

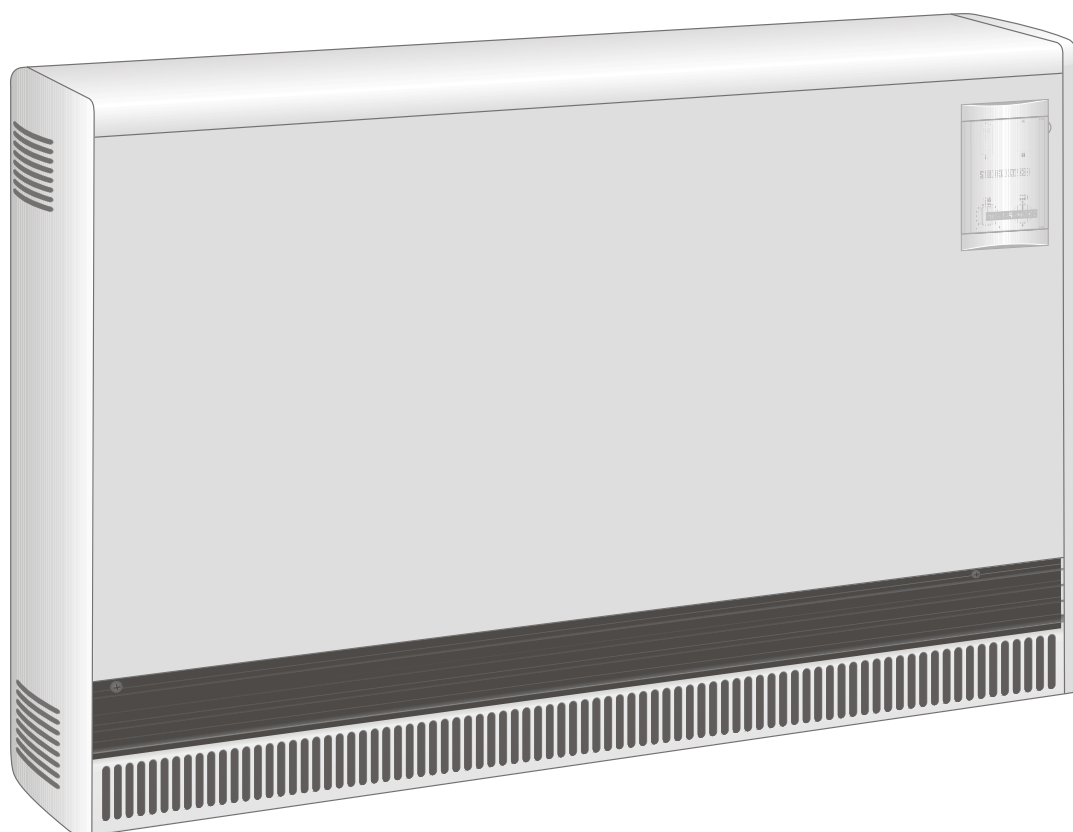
ETS 200, ETS 300, ETS 400, ETS 500, ETS 600, ETS 700 electronic

Теплоаккумулятор

Содержание

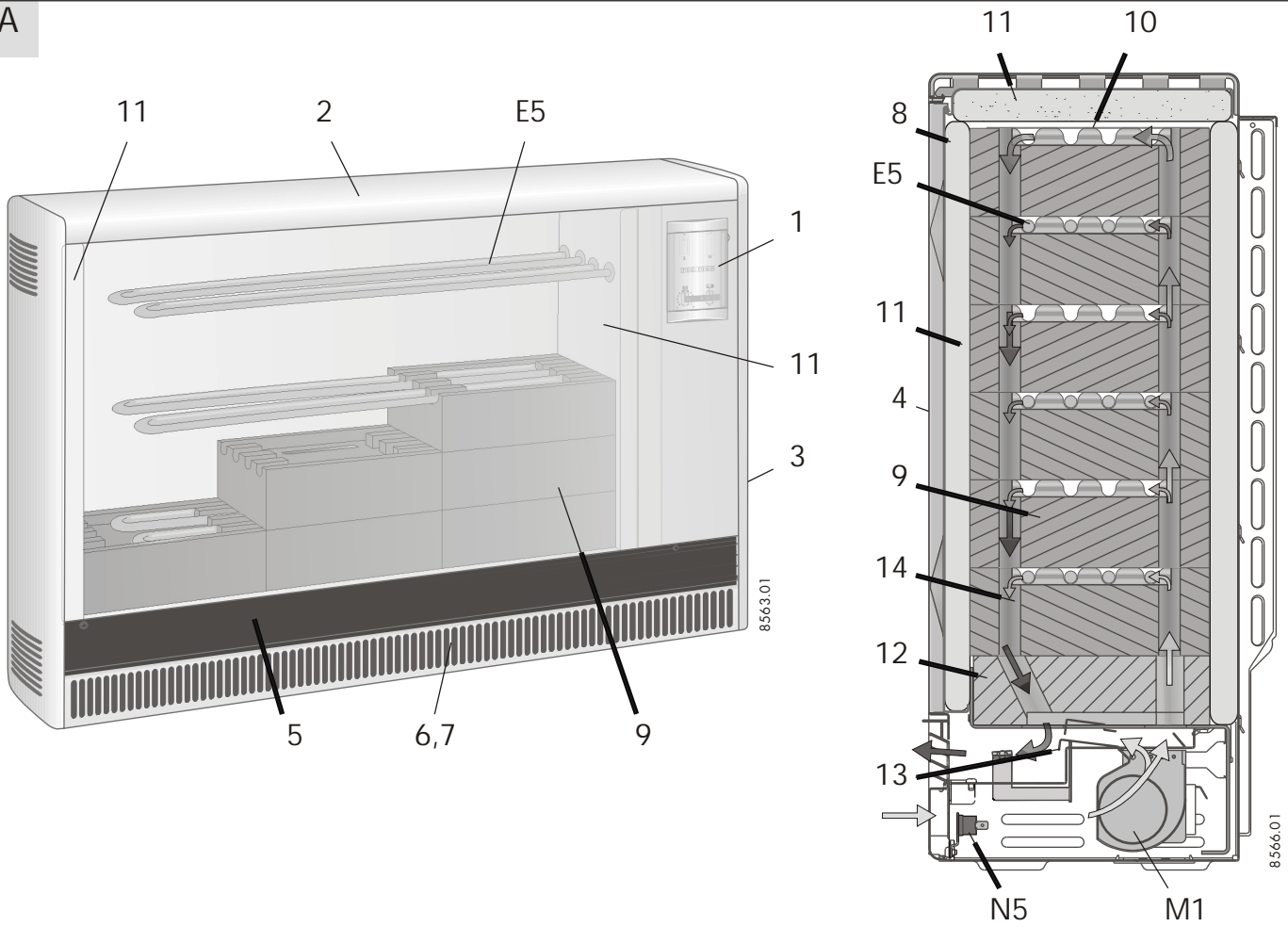
1. Инструкция по эксплуатации
 - 1.1. Описание Прибора
Коротко о важном.
 - 1.2. Управление
 - 1.3. Указания по безопасности
 - 1.4. Уход и техническое обслуживание
 - 1.5. Важное замечание
2. Указания по монтажу для специалиста
 - 2.1 Технические характеристики
 - 2.2 Описание прибора
 - 2.3 Предписания и постановления
 - 2.4 Место монтажа
 - 2.5 Монтаж прибора
 - 2.6 Первый ввод в эксплуатацию
 - 2.7 Ремонт, переоборудование прибора
 - 2.8 Передача прибора

Руководство по эксплуатации

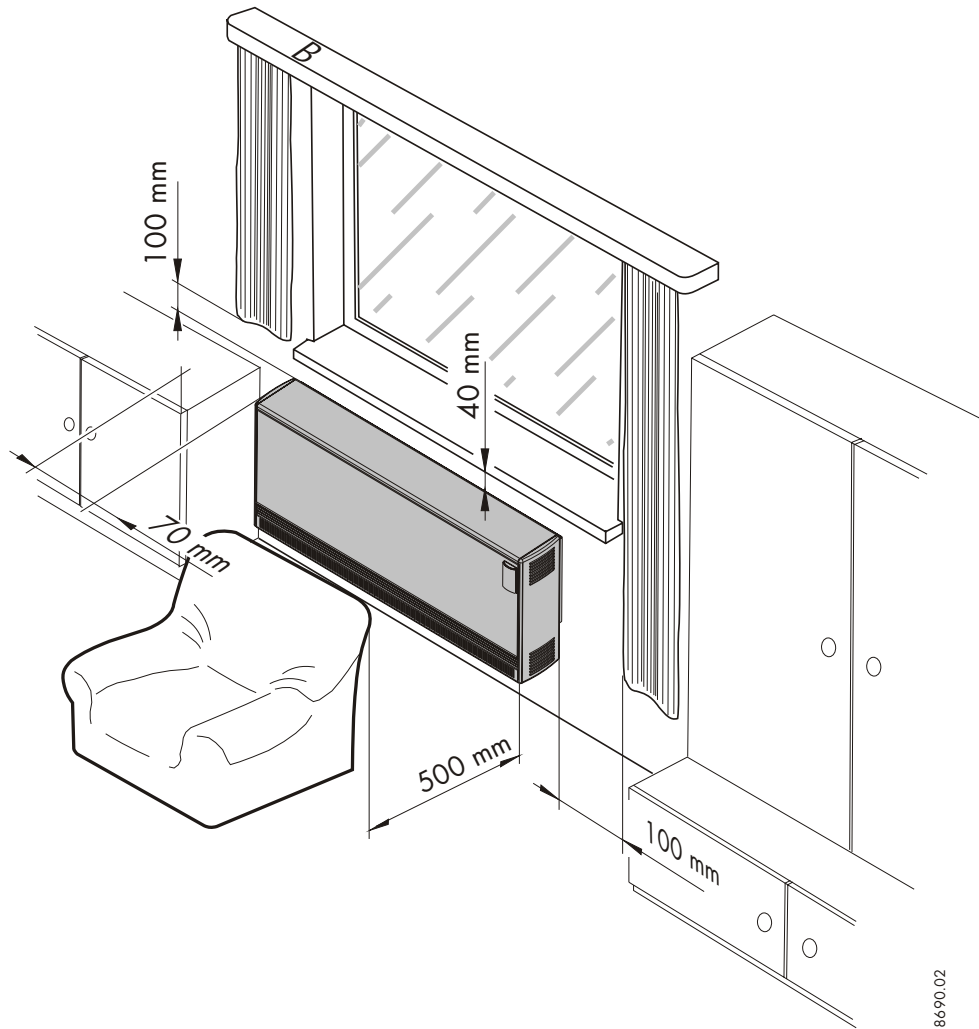


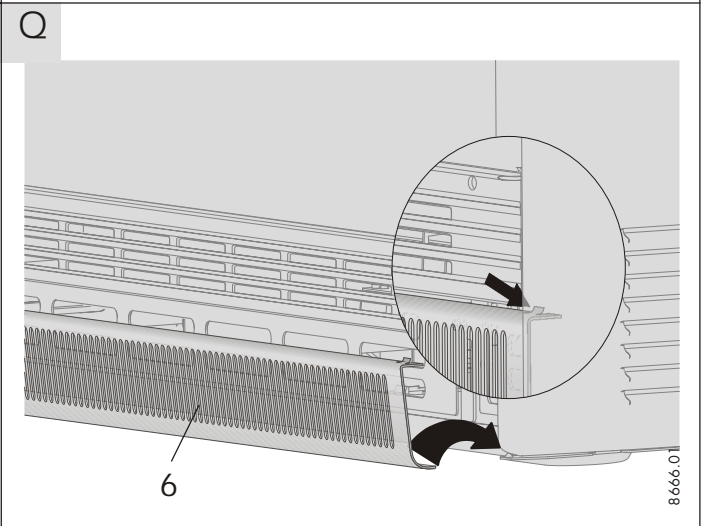
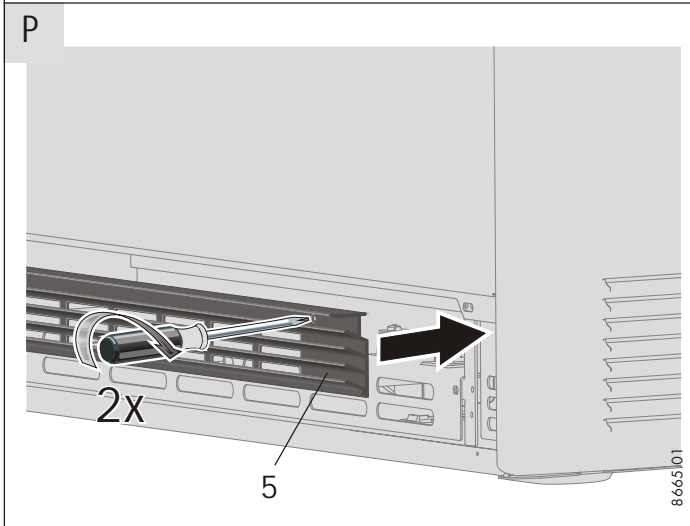
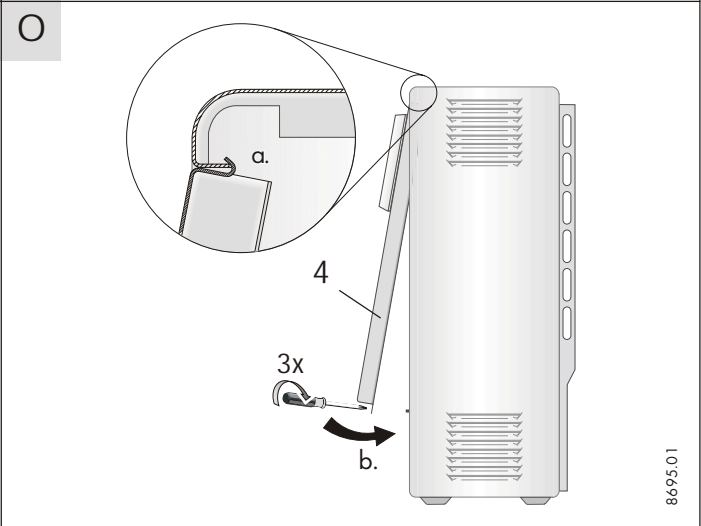
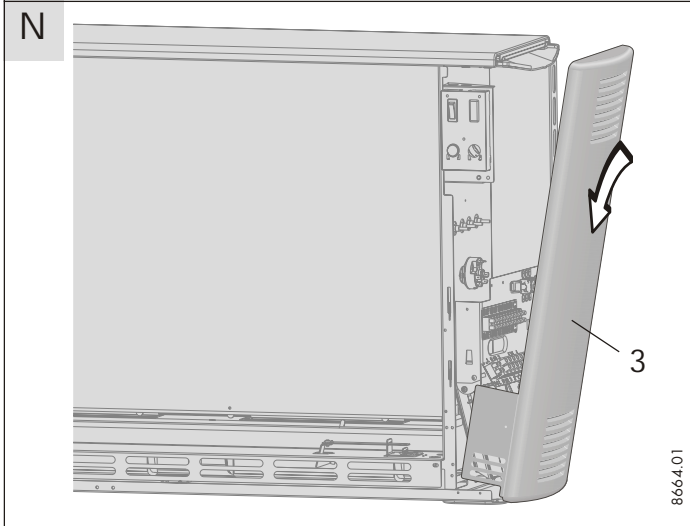
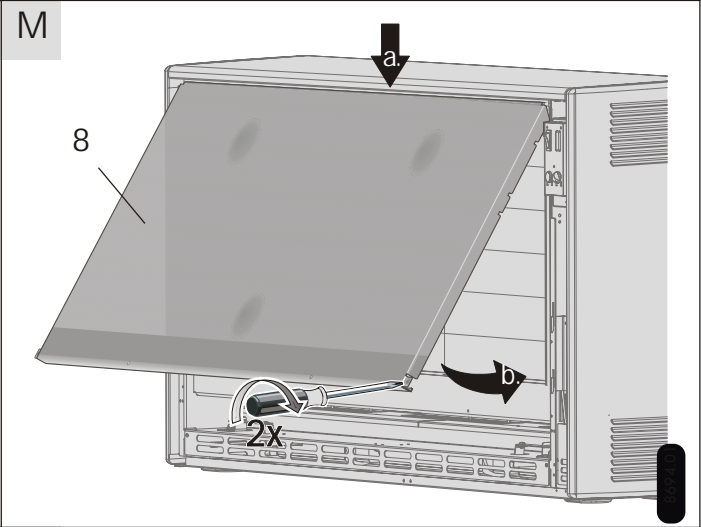
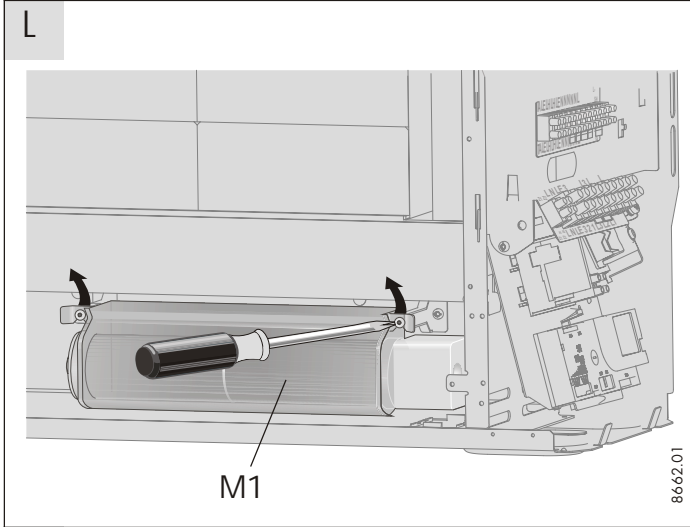
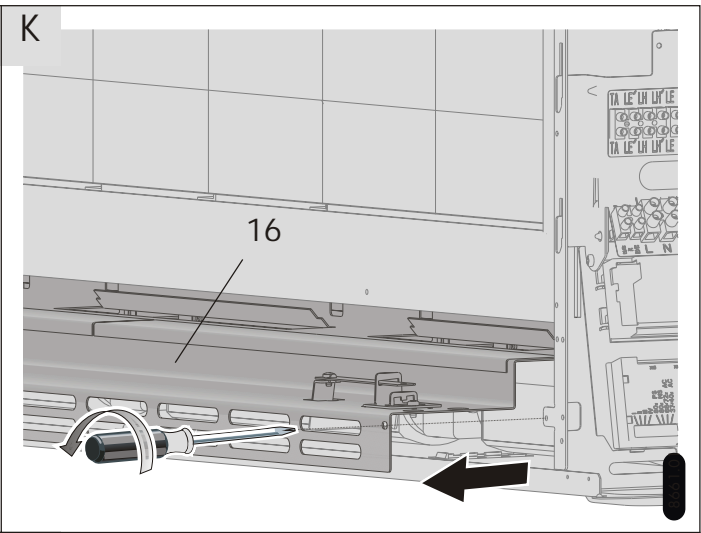
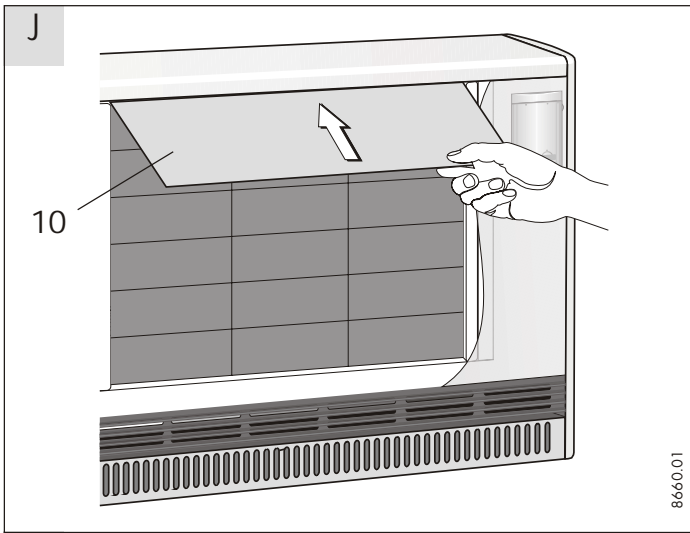
8562.01

A



B







1.1 Описание прибора

С помощью теплоаккумуляторов во время действия льготных низких тарифов на электроэнергию (в зависимости от электроснабжающего предприятия, преимущественно в ночное время) аккумулируется электрически произведенное тепло. Оно в соответствии с желаемой окружающей температурой подается в помещение в виде теплого воздуха через вентилятор, а также небольшая его часть передается в помещение через поверхность прибора.

1.2 Управление

Для управления прибором необходимо открыть крышку панели управления (1), расположенной на передней стенке прибора.



1.2.1 Аккумуляция тепла

С помощью кнопки выбора R1 определяется степень аккумуляции тепла (зарядки). При этом следует различать между режимом теплоаккумулятора с или без центрального, атмосферозадаваемого, управления зарядкой (находится в распределительном шкафу).

При отсутствии центрального, атмосферозадаваемого, управления зарядкой (ручной режим) кнопку выбора следует настроить следующим образом:

I = переходный сезон (весна/осень) соответствует приблизительно 1/3 полной зарядки

II = не морозные зимние дни соответствует приблизительно 2/3 полной зарядки

III = зимние дни соответствует полной зарядке = отсутствие зарядки

Через короткий период привыкания Вы будете обладать необходимым опытом, чтобы подобрать для любого случая правильную настройку.

Если имеется центральное, атмосферозадаваемое, управление зарядкой (автоматический режим), то кнопку выбора необходимо установить в положение III. Тогда о правильной зарядке заботится атмосферозадаваемое управление. Но для различного регулирования отдельными теплоаккумуляторами и при уже имеющемся управлении зарядкой возможна ручная подстройка объема заряда с помощью кнопки выбора R1.

Для этого соблюдайте инструкцию по монтажу и эксплуатации для управления зарядкой или для прибора группового управления.

1.2.2 Теплоотдача

Теплоотдача (разрядка) регулируется с помощью монтируемого на стене или интегрированного в прибор регулятора комнатной температуры Stiebel Eltron (специальные принадлежности).

Желаемую комнатную температуру при этом нужно настроить на регуляторе комнатной температуры, который затем автоматически регулирует теплоотдачу через вентилятор таким образом, что поддерживается настроенная постоянная комнатная температура.

В очень морозные дни рекомендуется оставлять включенным регулятор комнатной температуры при отсутствии хозяев в течение нескольких дней, чтобы поддерживать таким образом комнатную температуру около 10°C для того, чтобы здание или помещение не остывало (защита от замерзания).

1.3 Указания по безопасности



Прибор запрещается использовать в помещениях, огне- и взрывоопасных вследствие наличия в них химикатов, пыли, газов или паров;

- в непосредственной близости от трубопроводов или резервуаров, содержащих или проводящих горючие или взрывоопасные вещества;
- эксплуатировать при несоблюдении минимальных интервалов с прилегающими объектами.
- Монтаж (электроустановка), а также первый ввод в эксплуатацию и техническое обслуживание данного прибора разрешается производить только компетентному специалисту в соответствии с данной инструкцией.

Прибор ни в коем случае нельзя эксплуатировать, если в помещениях, в которых он установлен, проводятся работы по прокладке полов, их шлифованию,

заделке швов, зачистке с помощью бензина и уход за полами (спрэй, воск для натирания). В заключении перед зарядкой помещение необходимо достаточно проветрить.

- Поверхности корпуса прибора и решетка на выходе воздуха могут нагреваться до температуры более 80°C. поэтому на прибор или в непосредственной близости от него запрещается класть горючие, воспламеняющиеся или теплоизолирующие предметы или материалы, например, белье, покрывала, журналы, емкости с воском для натирания полов или бензином, аэрозольные баллоны и т.д. Для сушки также категорически запрещается вешать белье над прибором. Опасность воспламенения!
- Для любых предметов, например, мебели, гардин, занавесок и текстиля или других горючих или негорючих материалов следует соблюдать следующие минимальные расстояния между прибором, особенно решеткой для выхода воздуха, и предметом:

до решетки для выхода воздуха	500 мм
до правой боковой стенки	
при воспламеняющихся предметах	100 мм
при невоспламеняющихся предметах	70 мм
до левой боковой стенки	70 мм
до потолка	40 мм

Теплый воздух должен иметь возможность беспрепятственного выхода!

Прилагаемая к данной инструкции наклейка с указанием «Не устанавливать и не прислонять никаких предметов» должна быть наклеена на хорошо видимом месте на крышке прибора в промышленно используемых помещениях, таких, как гостиницы, дома отдыха, школы и т.д.

1.4 Уход и техническое обслуживание

При появлении на корпусе прибора легких коричневатых пятен, их необходимо по возможности сразу же оттереть влажной тряпкой.

Прибор в холодном состоянии следует очищать обычными средствами для ухода. Избегайте едких и абразивных чистящих средств.

Не распыляйте очищающий аэрозоль в вентиляционную щель.

Вентиляционный канал за решеткой для выхода воздуха (5) должен каждые два года проверяться специалистом. Здесь возможно возникновение легких отложений загрязнений.

При проведении регулярного технического обслуживания мы рекомендуем также проверять контрольные и регулирующие органы. Не позднее 10 лет после первого ввода в эксплуатацию специалист должен проверить предохранительные, контрольные и регулирующие органы, а также всю систему зарядки и разрядки.

1.4.1 Очистка войлочного фильтра

Находящийся в решетке для входа воздуха фильтр (7) необходимо регулярно очищать, чтобы обеспечить бесперебойную разрядку теплоаккумулятора. При засоренном фильтре вентиляторы отключаются.

Для очистки фильтра выполните следующие действия:

- после прижимания вниз верхней защелки (фиксатора) откиньте вперед решетку для входа воздуха и снимите ее;
- извлеките, например, с помощью отвертки, из решетки фильтр и очистите его щеткой, пылесосом и т.п.;

- снова установите фильтр в решетку и вставьте в канавку над уплотнениями (петлями);
- решетку для входа воздуха установите снизу вбок на уплотнения на дне прибора, разверните через верх и вставьте в канавку за решеткой для выхода воздуха.



1.5 Важное замечание

Аккуратно храните данную инструкцию, при смене владельца прибора передавайте ее очередному пользователю.

Предоставьте ее специалисту для ознакомления при проведении любых работ по поддержанию в рабочем состоянии.

Что делать, если ...?

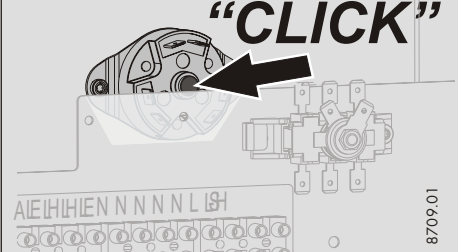
теплоаккумулятор не нагревается?

Для пользователя

Проверьте, ...
... что кнопка выбора настроена на положение 3.
... исправны ли соответствующие предохранители в Вашей коробке с предохранителями или отключился ли защитный выключатель.
Устраните причину!
Если после этого в течение следующего дня теплоаккумулятор все еще не будет нагреваться, вызовите специалиста.

Для специалиста

Проверьте, ...
... в порядке ли управление контактором нагревательного элемента.
... есть ли напряжение на клеммах L1/L2/L3.
... сработал ли предохранительный ограничитель температуры (F1)



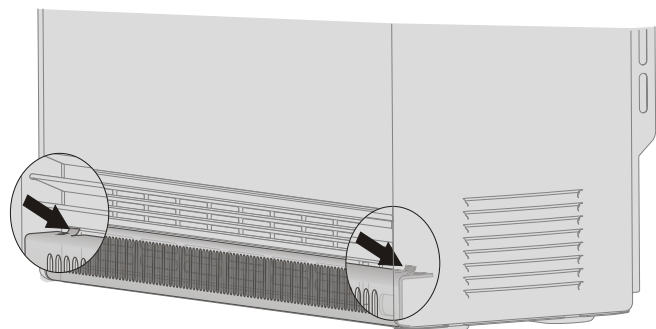
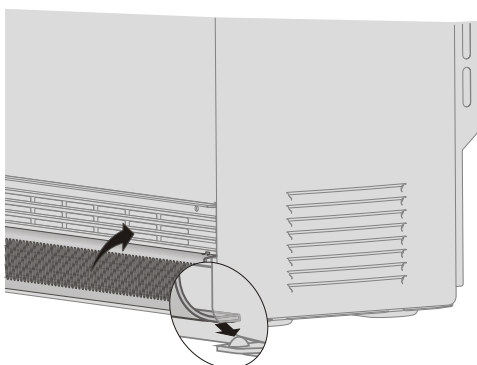
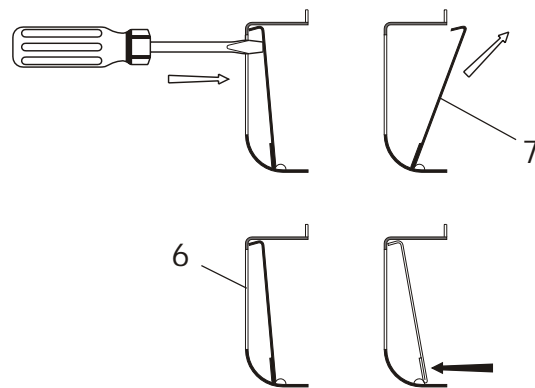
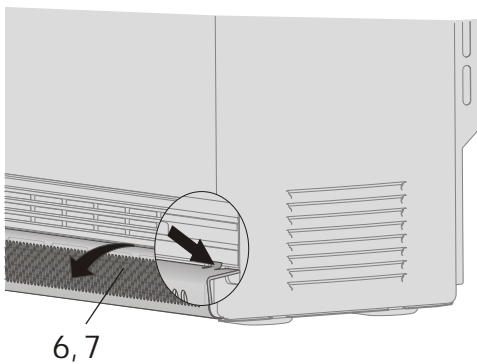
8709.01

даже при хорошей погоде сохраняется необычно высокая температура корпуса?

Проверьте, ...
... включается ли вентилятор с регулятором комнатной температуры. Если нет, вызовите специалиста.
... не загрязнен ли войлочный фильтр в решетке для входа воздуха.
Устраните причину в соответствии с п. 1.2.1!

... включился ли регулятор комнатной температуры и есть ли напряжение на клемме LE.
... вращаются ли вентиляторы.
... выключился ли защитный регулятор температуры (N5) на выходе воздуха.
... имеется ли управляющий сигнал от управления зарядкой Z1 на клемме A1/Z1.

R

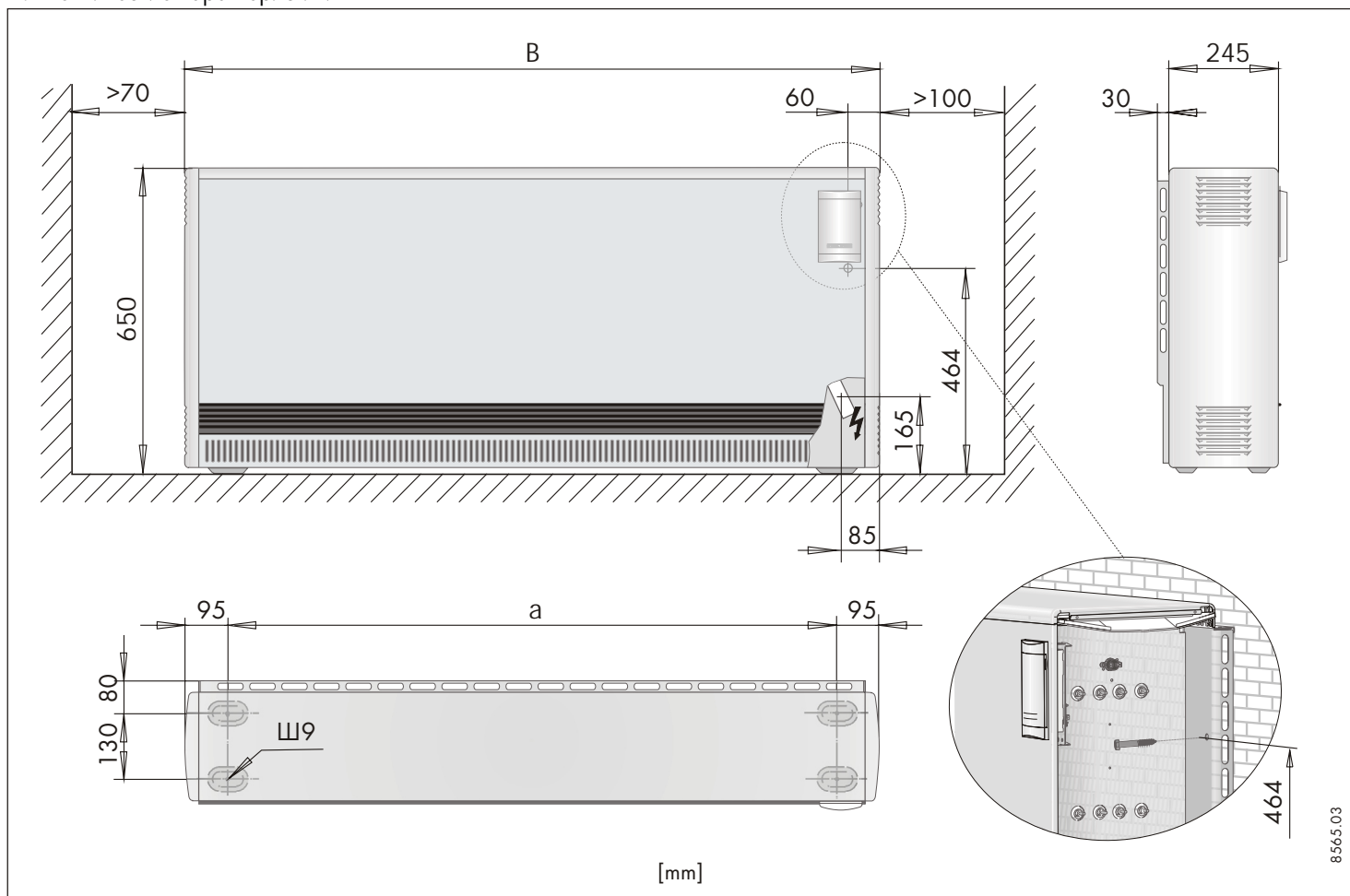


8667.02



2. Указания по монтажу для специалиста

2.1 Технические характеристики



	ETS 200	ETS 300	ETS 400	ETS 500	ETS 600	ETS 700
Ширина «В», мм	605	780	955	1130	1305	1480
Вес (с аккумуляторами камнями), кг.	118	169	220	271	322	373
Расстояние «а», мм	415	590	765	940	1115	1290
Подключение	3/N/PE ~ 400 В 50 Гц + 1/N/PE ~ 230 В 50 Гц					
Мощность, кВт	2,0	3,0	4,0	5,0	6,0	7,0
Расчетная зарядка, кВтч	16	24	32	40	48	56
Макс. зарядка P _н , кВтч	17,0	25,5	35,0	42,0	51,0	61,5
Камни аккумулятора						
Количество пакетов (камней), шт.	6 (12)	9 (18)	12 (24)	15 (30)	18 (36)	21 (42)
Вес камней, кг.	86	129	172	215	258	301
Дополнительное отопление (специальные принадлежности)						
Мощность, кВт	0,35	0,5	0,8	1,0	1,2	1,5

Установка и электрическое подключение должны производиться специалистом при соблюдении данного указания по монтажу.

2.2 Описание прибора А

1. Панель управления
2. крышка
3. боковая стенка правая
4. передняя стенка
5. решетка для выхода воздуха

6. решетка для входа воздуха
7. войлочный фильтр
8. внутренняя передняя стенка
9. аккумулярующие камни
10. крышка из листового металла
11. теплоизоляция
12. теплоизоляция пола
13. клапан (заслонка) для смешанного воздуха
14. воздушный канал
15. кабельный ввод G

16. блок воздухопровода К
 E5 нагревательный элемент
 M1 вентилятор
 N5 защитный регулятор температуры разрядки

- A1 электронный регулятор зарядки
 V4 индикация работы и неполадок
 X16 подстройка управляющего сигнала 4-х ступенчатая
 X17 редуктор нагрузки 4-х ступенчатый

2.2.1 Принцип действия

Аккумулирующие камни нагреваются с помощью нагревательных элементов, находящихся между рядами аккумулирующих камней. С помощью регулятора зарядки R1 зарядка бесступенчато настраивается.

Начало и продолжительность зарядки определяются ответственным электроснабжающим предприятием (EUV).


2 встроенных защитных регулятора температуры (N4, N5), а также предохранительный ограничитель температуры (F1) предотвращают перегрев прибора. В то время, как защитные регуляторы температуры самостоятельно повторно включаются, предохранительный ограничитель температуры после устранения причины неисправности специалист должен повторно включить, нажав на кнопку, расположенную на ограничителе посередине.

Аккумулированное таким образом тепло отдается затем с помощью вентилятора, частично также через поверхность прибора. Для этого воздух помещения всасывается с помощью вентилятора (M1) через решетку для входа воздуха и продувается через воздушные каналы камней аккумулятора (9), нагреваясь при этом. Перед выходом через решетку для выхода воздуха (5) полученный таким образом горячий воздух смешивается с более холодным комнатным воздухом через два смешивающих клапана, для того, чтобы выходящий воздух не превышал допустимую максимальную температуру. Положение клапана для смешанного воздуха и, таким образом, соотношение смешанного воздуха регулируется через биметаллический регулятор.

2.2.2 Уменьшение мощности присоединяемых установок

Путем переноса или удаления мостовых схем (перемычек) на контактных зажимах возможно уменьшение мощности присоединяемых установок, подсоединенной на заводе-производителе на 100%, в соединении с

уменьшением степени зарядки (см. ниже). Расчет поперечного сечения проводов и защиту предохранителями следует производить в соответствии с максимально возможной мощностью прибора.

 Однофазное подсоединение разрешается производить только в соответствии с Техническими условиями подсоединения (TAB) электроснабжающего предприятия только до 2 кВт (ETS 200).

Уменьшение степени зарядки
На электронном регуляторе зарядки (A1) находится вставная перемычка X17, с помощью которой выбирается степень зарядки аккумуляторной части в соединении с изменяемой подсоединяемой 4-х ступенчатой мощностью (позиции I, II, III или IV). Заводская настройка степени зарядки предварительно задана на 100% (позиция I). Если вставная перемычка будет вставлена на другой ряд штырей, получится уменьшенная степень зарядки (уменьшится температура отключения электронного регулятора зарядки).

2.2.3 Электронный регулятор зарядки

Действия при неполадках
Регулятор зарядки в приборе имеет заводскую настройку на «положительное действие при неполадке (80% PS)», т.е. при неисправном управлении зарядкой (например, при отключении управляющего сигнала) прибор получает полную зарядку.

Переключение на «негативное действие при неполадке» (отсутствие зарядки теплоаккумулятора) можно произвести путем переключения вставной перемычки X16 на положение «80% NS», если прибор подключен к цифровому управлению зарядкой.

Режим работы с управлением зарядкой
При этом следует принимать во внимание соответствующие указания в инструкции по монтажу и эксплуатации для управления зарядкой.

STIEBEL ELTRON

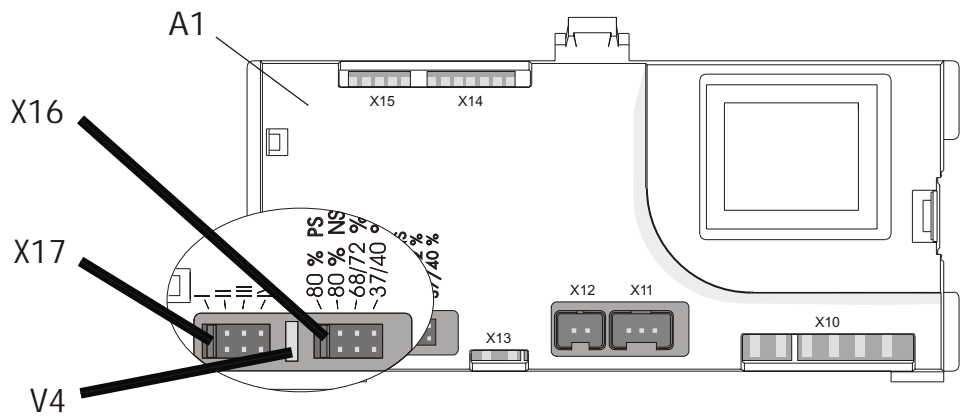
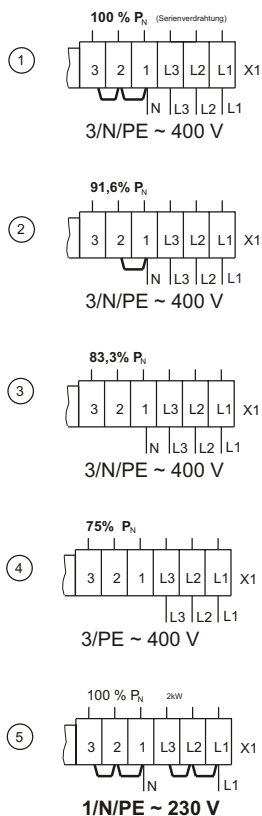
Техника для комфорта

Управляющий сигнал
Электронный регулятор зарядки можно подключить к различным управляющим сигналам (ED) от управления и, таким образом, существует возможность его интегрирования в существующие более старые установки. На заводе он настроен на управляющий сигнал переменного тока (сигнал переменного напряжения на клеммах «A1+A2») с 80% ED. Путем переключения вставной перемычки X16 можно выбрать другие ED-сигналы (68/72, 37/40%). Это необходимо, если прибор интегрируется в уже имеющуюся установку, которая управляет зарядкой с помощью одного из указанных ED-сигналов.

Подсоединение к управляющему сигналу постоянного тока (X3)
Если в установке имеется управление зарядкой управляющим сигналом постоянного тока (постоянное напряжение 0,91В-1,43В), то управляющий сигнал должен быть присоединен к защищенным на заводе управляющим зажимам «DC+ (Plus-Pol) и DC (Minus-Pol)» (соблюдайте полярность!).

К клеммным зажимам «DC+ и DC-» запрещается подключать управляющий сигнал переменного тока 230 В. В ином случае регулятор зарядки будет разрушен.

Индикация режима работы и неполадок (V4)
на электронном регуляторе зарядки горит «зеленый» светодиод нет неполадки
Регулятор зарядки работает без перебоев.
горит «красный» светодиод неполадка
а) кнопка выбора для зарядки (R1) и/или датчик сердечника (B1) неисправны либо не подключены.
в) отсутствует вставная перемычка X17 для уменьшения степени зарядки.
Зарядка не производится.



Варианты подключения	1	2	3	4	5	6	7	8	9
	100 %	91,6 %	83,3 %	75 %	100 %	100 %	91,6 %	83,3 %	75 %
Типы	Варианты мощности [кВт]								
	8-ч. нагревательные элементы (Серия)5-ч.					Нагревательные элементы (блоки)			
ETS 200	2,0	1,83	1,67	1,5	2,0	2,7	2,47	2,25	2,03
ETS 300	3,0	2,75	2,5	2,25	-	4,1	3,75	3,42	3,07
ETS 400	4,0	3,66	3,33	3,0	-	5,5	5,04	4,58	4,13
ETS 500	5,0	4,58	4,16	3,75	-	6,5	5,96	5,42	4,88
ETS 600	6,0	5,5	5,0	4,5	-	8,1	7,42	6,75	6,08
ETS 700	7,0	6,42	5,83	5,25	-	9,0	8,24	7,5	6,75

7747 01

7818 02

горит «оранжевый» светодиод неполадка (только при встроенном регуляторе разрядки)
а) неисправен внутренний регулятор разрядки (A2)
в) неисправен или не подключен датчик комнатной температуры (B2)
Разрядка не производится
с) кнопка выбора типа разрядки (R2) неисправна или не подключена.
Комнатная температура регулируется примерно на 22°C.

Предохранитель на малый ток плавления 5x20 мм 2А инерционный

Для электронного регулятора зарядки в электрической схеме в качестве дополнительной защиты установлен сменный предохранитель с плавкой вставкой.

Этот предохранитель находится в защитном предохранительном выключателе, состоящем из двух частей, который размещен между клеммами (клеммами) для подключения к сети X1 и X2.

Для замены предохранителя необходимо извлечь верхнюю часть с предохранителем из нижней части.



Перед заменой отключите напряжение на приборе!

2.3 Предписания и постановления

- Соблюдайте символы на упаковке приборов и дополнительные принадлежности!
 - Учитывайте строительные правила и правила для гаражей в Вашей стране.
 - Площадь для установки должна иметь достаточную несущую способность.
- В случае сомнений привлечите строительного эксперта (вес теплоаккумуляторов см. в «Технических характеристиках»).
- Соблюдайте минимальные интервалы к прилегающим площадям объектов В.
 - Все работы по электрическому подключению и установке должны производиться в соответствии с предписаниями Союза немецких электротехников (0100), предписаниями ответственного электроснабжающего предприятия, а также национальными и региональными предписаниями.
 - С помощью дополнительного устройства прибор должен иметь возможность отсоединяться от электросети по всем фазам с изоляционным промежутком не менее 3 мм. Для этого можно установить контакторы, предохранители и подобные устройства.
 - Для последующего дополнительного увеличения подсоединяемой мощности требуется разрешение ответственного электроснабжающего предприятия. Если последующее дополнительное увеличение подсоединяемой мощности не было предьявлено электроснабжающему предприятию, это означает разрыв договора о предоставлении электроэнергии.
 - Производственное электрооборудование необходимо рассчитывать на номинальное потребление.
 - Соблюдайте данные на типовой табличке прибора!

Указанное напряжение должно совпадать с

напряжением сети.

- Для выполнения требований Союза немецких электротехников VDE относительно устойчивости прибор необходимо закрепить.

2.4 Место монтажа

Прибор запрещается

- использовать в помещениях, огне- и взрывоопасных вследствие наличия в них химикатов, пыли, газов или паров;
- в непосредственной близости от трубопроводов или резервуаров, содержащих или проводящих горючие или взрывоопасные вещества;
- эксплуатировать при несоблюдении минимальных интервалов с прилегающими объектами.

В мастерских или прочих помещениях, в которых присутствуют выхлопные газы, запах масла или бензина и т.д., или проводятся работы с растворителями и химикатами, возможно возникновение устойчивого неприятного запаха и при определенных условиях загрязнения.

Стена для монтажа

Необходимо проверить, имеется ли в наличии стена с достаточной несущей способностью для крепления прибора.

Если нет подходящей стены для крепления, то прибор необходимо зафиксировать на полу (привинтить непосредственно к полу либо с помощью Varig-кронштейна [специальные принадлежности]).

Пол

Поверхность для установки прибора должна быть ровной и иметь достаточную несущую способность, чтобы корпус прибора не искривился.

Необходимо убедиться, что стена для крепления прибора имеет термостойкость не менее 85°C, а также пол - не менее 80°C.

2.5 Монтаж прибора

Для выполнения требований Союза немецких электротехников VDE относительно устойчивости теплоаккумулятор необходимо закрепить с помощью настенного или напольного крепления Н.

Необходимые болты и дюбели для крепления прибора не входят в комплект поставки. Их необходимо выбрать заказать через специалиста в зависимости от соответствующего материала стены.

Настенное крепление

В задней стенке прибора предусмотрено отверстие в области помещения распределительного щита, в которое при креплении на стене, имеющей достаточную несущую способность, вставляется винт(болт) (размеры см. «Технические характеристики», стр. ?).

Перед началом крепления прибора необходимо проследить, чтобы соблюдались минимальные интервалы до прилегающих объектов.

Напольное крепление

Крепление к полу производится путем

привинчивания дна прибора к полу через 4 отверстия 9 мм.

Это крепление возможно только при снятых решетках для выхода и для входа воздуха, а также блок воздухопровода.

2.5.1 Установка прибора С - Н

- открутите решетку для выхода воздуха (5) и снимите ее вместе с решеткой для входа воздуха (6);
- открутите на нижней отбортовке переднюю стенку (4), а также находящуюся за ней внутреннюю переднюю стенку (8), поверните вперед и, легко приподняв за верхнюю отбортовку, отцепите;
- слегка приподнимите и снимите правую боковую стенку (3);
- через отверстие в задней стенке (15) проведите в прибор электропроводку для подключения к сети, а также соединительную проводку для регуляторов зарядки и разрядки и подсоедините согласно указаниями п.2.5.2 (отступите примерно 260 мм соединительной проводки и при необходимости укоротите таким образом, чтобы она не попала в воздушный клапан на боковой стенке);
- установите прибор на выбранном месте размещения и прикрутите его к стене для крепления (при необходимости крепления к полу привинтите к полу).
- Крышку из листового металла (10) и картонные вкладки из внутреннего пространства прибора. Оно должно быть полностью свободно от посторонних предметов, таких, как остатки упаковки и т.д.;

Проверьте теплоизоляцию в приборе на наличие повреждений при транспортировке, при необходимости замените.

Установка камней аккумулятора I - J

Аккумулирующие камни поставляются в отдельной упаковке.

Разрешается применение аккумулялирующих камней, имеющих легкие повреждения при транспортировке. Это не нанесет вреда функционированию прибора.

Для установки аккумулялирующих камней (9) необходимо слегка приподнять нагревательные элементы (E5). Положите первый аккумулялирующий камень желобком для нагревательного элемента вверх на некотором расстоянии от правой теплоизолирующей прокладки под нагревательный элемент и пододвиньте к правой и к задней теплоизолирующей прокладке. Продольные отверстия образуют нагревательные каналы.

При подъеме нагревательных элементов следите за тем, чтобы сквозные отверстия в боковой пластине теплоизоляции не были расширены нагревательными элементами.

В заключении надвиньте на верхние аккумулялирующие камни крышку из листового металла (10), извлеченную из внутреннего пространства прибора.

2.5.2 Подсоединение к электросети

Электрическое подсоединение для нагревательных элементов может производиться с помощью трехфазного тока 400 В (Y) либо переменного тока 230 В 50 Гц.

Возможно подсоединение с NYM. Количество подводящих линий, а также поперечное сечение проводов зависит от значения подводимого напряжения прибора и вида подсоединения к сети и особых предписаний Союза немецких электротехников. Для этого соблюдайте прилагаемые электросхемы.

! При подключении прибора к автоматическому управлению зарядкой на клеммах A1/Z1 и A2/Z2 даже при извлеченных предохранителях возможно появление напряжения!

Подсоединение

Электрические соединительные линии при необходимости разгрузите от усилий (натяжения) и подсоедините в соответствии с электрической схемой в приборе (на внутренней или правой боковой стенке) или согласно прилагаемой схеме подключения.

Если расположенный в распределительном шкафу угловой металлический щиток для размещения зажимов для подсоединения к сети из-за небольшого расстояния сбоку труднодоступен, то его после ослабления (не выкручивания) винта, сидящего в задней стенке, при проведении работ по подсоединению можно выдвинуть вперед.

Во время зарядки на клемме «L» клеммной колодки X2 должно присутствовать напряжение (230 В).

Если для этого нет в наличии отдельного источника питания, то клемму «L1» можно соединить перемычкой с «L». В таком случае клемму «N» клеммной колодки X2 нужно соединить перемычкой с клеммой «N» клеммной колодки X1 (возможно только при настенном монтаже регуляторов комнатной температуры).

Обязательно следите за правильным подсоединением защитного провода!

Проводку для подсоединения управляющего сигнала постоянного тока перед подсоединением внутри прибора освободить от натяжения до контактного зажима и покрыть изоляционным шлангом!

Управление без контактора нагрева (отопления)

Если не разрешается установка контактора нагрева (частично по требованию электроснабжающего предприятия), можно использовать термореле, встроенное на заводе в теплоаккумулятор.

Для этого нужно подсоединить либо сигналы электроснабжающего предприятия «LF+N» либо «SH+N» соответствующего управления зарядкой напрямую к клеммам «L-SH+N» теплоаккумулятора. При этом следует соблюдать указания, отмеченные знаком * на прилагаемой схеме подсоединения.

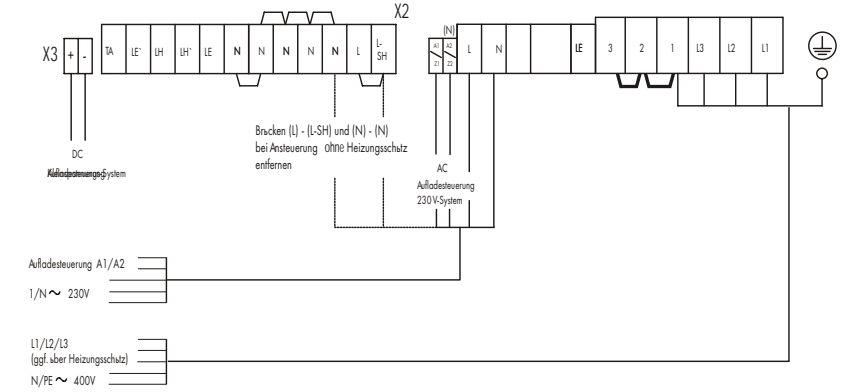
Нагревательные элементы в приборе тогда включаются только если происходит LF-деблокировка от электроснабжающего предприятия и электронный регулятор зарядки разрешает зарядку.

Для режима работы с «телеуправлением с использованием одного провода»** необходимо установить перемычку между «N» и «A2/Z2»!

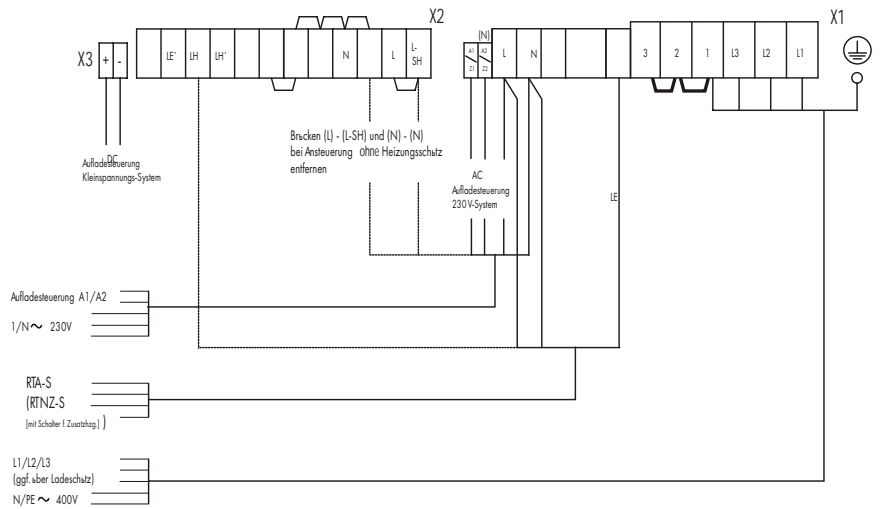
Согласование мощности в соответствии с номинальной длительностью зарядки S С помощью переключения или удаления перемычек на контактных зажимах возможно согласование мощности присоединяемых установок с предварительно заданной электроснабжающим предприятием номинальной длительностью зарядки.

Схема подсоединения

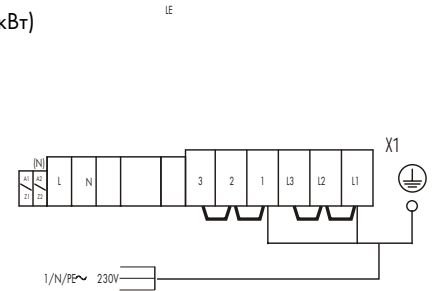
при интегрированных регуляторах комнатной температуры RTI-E3/ RTI-EP2



при настенном монтаже регуляторов комнатной температуры RTA-S/RTNY-S



при однофазном подсоединении (макс. 2 кВт)



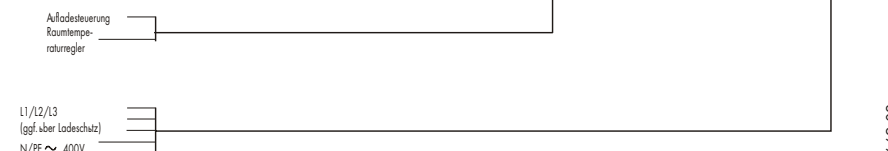
при замене теплоаккумулятора «старый-новый» с регулятором комнатной температуры, установленном на стене, и отсутствии дневного электроснабжения

При этом следует учитывать, что соответствующий регулятор комнатной температуры и имеющееся атмосферозадаваемое управление зарядкой подсоединены на том же Fi, что и силовая часть (нагрузка).

Если имеется несколько Fi, то N от термореле K1 нужно переложить на N силовой части, а также многопроволочный гибкий провод 3 должен быть переложен от соединителя X10 с L на L1 (см. схему на стр. 13) ** телеуправление с использованием одного провода

Управление зарядкой Регулятор комнатной температуры

L1\L2\L3 (или через контактор нагрузки)





Соблюдайте данные на типовой шильде прибора!

После электрического подсоединения необходимо указать шариковой ручкой мощность присоединяемых установок и номинальную длительность зарядки прибора в соответствующих графах на типовой шильде прибора и на схеме в данной инструкции по монтажу.

2.5.3 Прибор готов к работе

Очистка прибора K-L

Открытый прибор после установки и размещения аккумуляторных камней нужно пропылесосить. Для этого необходимо демонтировать вентилятор и блок воздухопровода.

- Отвинтите блок воздухопровода (16) и снимите его
- Вентилятор (M1) после ослабления (не отвинчивания) винтов, расположенных спереди на крепежных уголках, приподнять и вытащить (следите за кабельной проводкой!) На некоторых приборах для этого нужно отвинтить регулятор температуры зарядки (N5) вместе с железным фиксатором.

При складывании демонтированных деталей нужно следить, чтобы не повредить многопроволочные гибкие провода.

- Очистите дно прибора (железный лист) и вентилятор (не повредите пластины). Затем снова установите вентилятор и, возможно, ограничитель температуры, а также блок воздухопровода (правильная кабельная проводка!).

Закрывание прибора M Q

- Внутреннюю переднюю стенку с теплоизоляцией слегка повернутую в сторону подвесить за верхний край и привинтить на нижнем крае;
- Правую боковую стенку подвесить сверху и снизу;
- Верхнюю переднюю стенку подвесить, прислонить снизу к прибору и закрепить тремя винтами (при этом пользоваться внутренними резьбовыми отверстиями);
- Привинтить решетку для выхода воздуха, затянуть винты крепко вручную и примерно на 1 оборот снова повернуть назад;
- Решетку для входа воздуха снизу установить на уплотнения на дне прибора, прислонить вверх и вставить в пазы за решеткой для выхода воздуха.

2.6 Первый ввод в эксплуатацию

Опасность короткого замыкания на регуляторе зарядки

При измерении напряжения на контактах термореле при замыкании на корпус просадке измерительных пиков - разрушается регулятор зарядки.

Индикация продолжает гореть «зеленым»!

2.6.1 Проверка функционирования

Работу вентилятора проверьте путем включения регулятора комнатной температуры.

2.6.2 Зарядка

После проведенной проверки функционирования приборы можно эксплуатировать без особых приготовлений. Зарядка производится либо в ручном режиме через задатчик электронного регулятора зарядки или автоматически через имеющееся управление зарядки eltermatic®.

При первой зарядке необходимо задать зарядку в кВт и сравнить с максимально допустимой зарядкой в холодном состоянии, указанной в технических характеристиках. Заданный заряд не должен превышать максимально допустимый в холодном состоянии.

! При первом вводе в эксплуатацию возможно возникновение запаха, поэтому необходимо позаботиться о достаточном проветривании помещения (1,5-кратная смена воздуха, например, открытые окна). Первую зарядку прибора в спальном комнате желательно не проводить во время сна.

2.7 Ремонт, переоборудование прибора

При проведении повторного монтажа прибора,

разобранного для ремонта, или уже бывшего в эксплуатации в другом месте, как и при первоначальной установке следует выполнять действия согласно данной инструкции по монтажу.

В этих случаях следует особенно учитывать:

Детали теплоизоляции, на которых можно распознать повреждения либо изменения, которые могли бы отрицательно повлиять на безопасность, необходимо заменить новыми. Перед вводом в эксплуатацию следует провести проверку(испытание) изоляции и измерение номинального потребления.

2.7.1 Переделка прибора

Для работ по переделке прибора, навеске на него и вмонтирования в него устройств действует инструкция, прилагаемая к соответствующему устройству.

2.8 Передача прибора

Разъясните пользователю функции прибора. Обратите его особенное внимание на указания по безопасности. Передайте пользователю инструкцию по монтажу и эксплуатации.

S	Исполнение нагревательного элемента	8-ч. нагревательные элементы (Серия)			5-ч. нагревательные элементы (блоки)		
		8 ч	9ч	10ч	5ч	6ч	7ч
	Номинальная длительность зарядки	8 ч	9ч	10ч	5ч	6ч	7ч
	Варианты подключения кВТ	1.	2.	3.	1.	2.	3.
	Типы	1.	2.	3.	1.	2.	3.
	ETS 200	2,0	1,83	1,67	2,7	2,47	2,25
	ETS 300	3,0	2,75	2,5	4,1	3,76	3,42
	ETS 400	4,0	3,66	3,33	5,5	5,04	4,58
	ETS 500	5,0	4,58	4,16	6,5	5,96	5,42
	ETS 600	6,0	5,5	5,0	8,1	7,42	6,75
	ETS 700	7,0	6,42	5,83	9,0	8,24	7,5

①

③

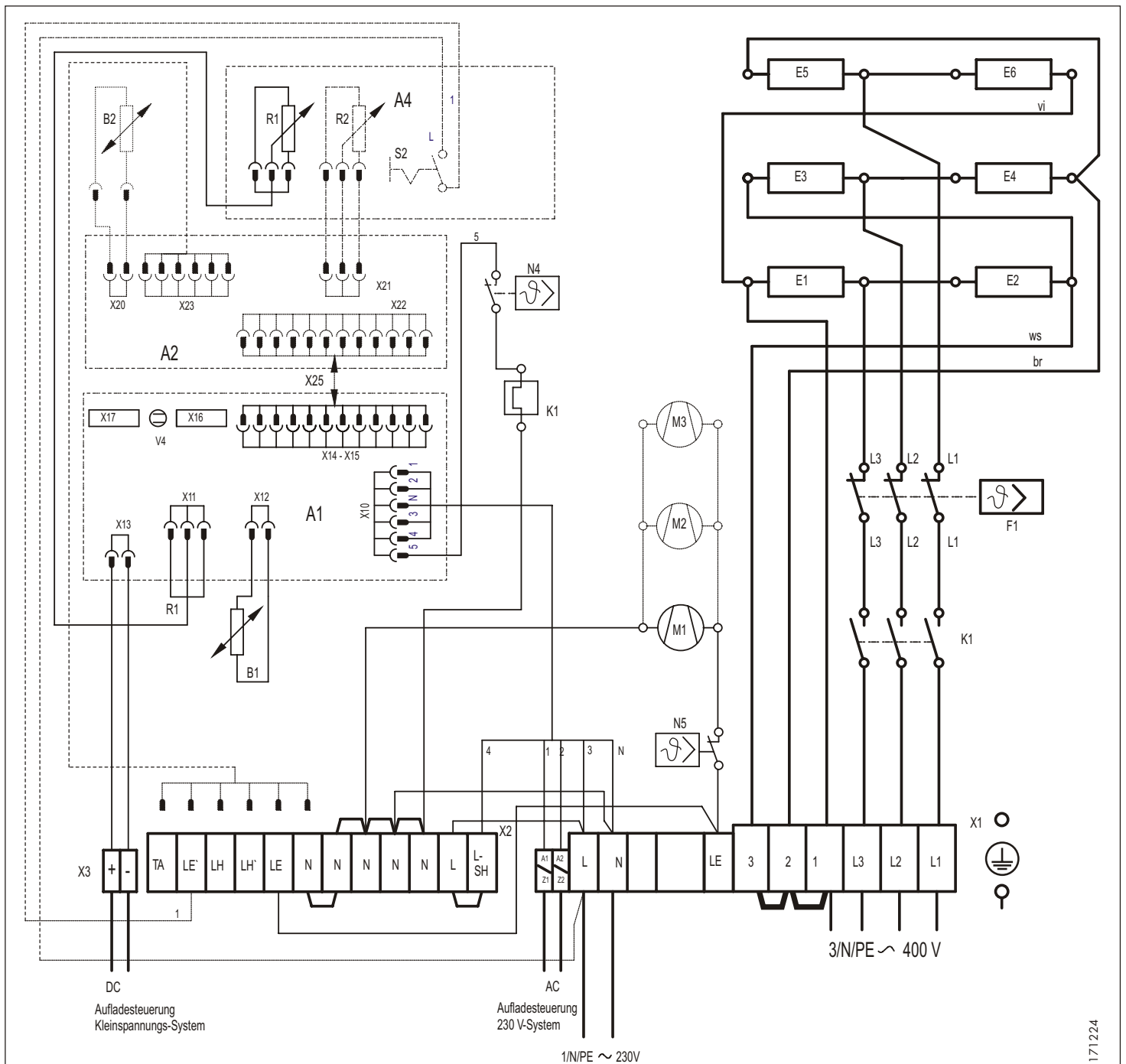
②

8670.02

ETS 700	373 kg																				
Nr. 074489 - 7673 - 000009																					
3/N/PE ~ 400 V 50 Hz																					
<table border="1" style="width: 100%; border-collapse: collapse;"> <tr> <td style="width: 20px;">□</td><td style="width: 20px;">□</td><td style="width: 20px;">□</td><td style="width: 20px;">□</td><td style="width: 20px;">□</td><td style="width: 20px;">□</td><td style="width: 20px;">□</td><td style="width: 20px;">□</td><td style="width: 20px;">□</td><td style="width: 20px;">□</td> </tr> <tr> <td style="text-align: center;">5,25</td><td style="text-align: center;">5,83</td><td style="text-align: center;">6,42</td><td style="text-align: center;">7,0</td><td style="text-align: center;">6,75</td><td style="text-align: center;">7,5</td><td style="text-align: center;">8,24</td><td style="text-align: center;">9,0</td><td colspan="2" style="text-align: right;">kW</td> </tr> </table>		□	□	□	□	□	□	□	□	□	□	5,25	5,83	6,42	7,0	6,75	7,5	8,24	9,0	kW	
□	□	□	□	□	□	□	□	□	□												
5,25	5,83	6,42	7,0	6,75	7,5	8,24	9,0	kW													
<table border="1" style="width: 100%; border-collapse: collapse;"> <tr> <td style="width: 20px;">□</td><td style="width: 20px;">☒</td><td style="width: 20px;">□</td><td style="width: 20px;">□</td><td style="width: 20px;">□</td><td style="width: 20px;">□</td><td style="width: 20px;">□</td><td style="width: 20px;">□</td> </tr> <tr> <td style="text-align: center;">5</td><td style="text-align: center;">6</td><td style="text-align: center;">7</td><td style="text-align: center;">8</td><td style="text-align: center;">9</td><td style="text-align: center;">10</td><td colspan="2" style="text-align: right;">h</td> </tr> </table>		□	☒	□	□	□	□	□	□	5	6	7	8	9	10	h					
□	☒	□	□	□	□	□	□														
5	6	7	8	9	10	h															
1/N/PE ~ 230 V 50 Hz																					
<table border="1" style="width: 100%; border-collapse: collapse;"> <tr> <td style="width: 50px;">□</td> <td style="text-align: right;">kW</td> </tr> <tr> <td style="text-align: center;">1,7</td> <td></td> </tr> </table>		□	kW	1,7																	
□	kW																				
1,7																					
26 W																					
Made in Germany																					

Символы на типовой табличке (пример ETS 700)

- Общий вес
- зарядка
- разрядка
- Дополнительное отопление
- Вентилятор



DC - управление зарядкой, система малого напряжения
 AC - управление зарядкой, 230В-система

Структура электрической схемы

- A1 электронный регулятор зарядки
- A4 электроника панели управления
- B1 датчик сердечника зарядка (при 20°C 541)
- E1-E6 нагревательные элементы
- F1 предохранительный ограничитель температуры
- F2 предохранитель
- K1 термореле
- M1-M2 вентилятор теплоаккумулятора
- N4 защитный регулятор температуры - зарядка
- N5 защитный регулятор температуры - разрядка
- R1 датчик зарядка 10 к (кнопка выбора)
- V4 индикация режима работы и неполадок
- X1 зажим (клемма) для подключения к сети
- X2 контактный зажим
- X3 контактный зажим для постоянного тока (0,9 1,43В)
- X16 подстройка управляющего сигнала, 4-х ступенчатая
- X17 снижение мощности, 4-х ступенчатое

Специальные принадлежности

(не входят в комплект поставки, при установке выделить крестиком соответствующее устройство)

RTI-E3

RTI-EP2

- A2 электронный регулятор разрядки
- B2 датчик комнатной температуры - разрядка
- R2 датчик разрядка
- S2 переключатель Вкл./Выкл. регулятора комнатной температуры
- X25 внутренняя соединительная проводка A1-A2

Дополнительное отопление

- E8 дополнительные нагревательные элементы
 - N2 регулятор температуры дополнительное отопление
 - N3 регулятор температуры дополнительное отопление
 - S1 переключатель Вкл./Выкл. дополнительного отопления
- При установке дополнительного отопления (E8) следует принимать во внимание коммутируемую мощность регулятора комнатной температуры.