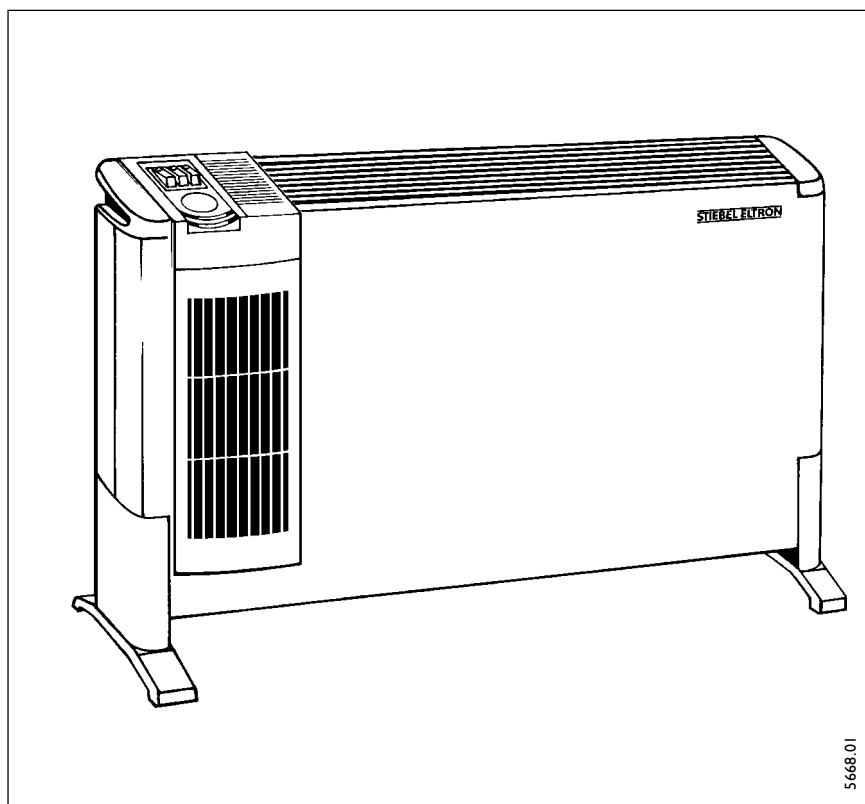


CS 20 S, CS 20 SL

ЭЛЕКТРОКОНВЕКТОР Руководство по эксплуатации



Монтаж и первый ввод в эксплуатацию прибора должен проводиться компетентным специалистом.

Содержание Стр.

Устройство и режим работы	2
Требования по безопасности	2
Техническое обслуживание и уход	2
Технические данные	2
Монтаж опорных ножек	3
Эксплуатация прибора	3

Обслуживание и функционирование конвектора CS 20 S 3

Эксплуатация в режиме 750 Вт	3
Эксплуатация в режиме 1250 Вт	4
Эксплуатация в режиме 2000 Вт	4
Регулирование температуры в помещении	4
Выключение	4
Режим защиты от заморозков/замерзания	5

Обслуживание и функционирование конвектора CS 20 SL 5

Летний режим работы - в качестве вентилятора	5
Эксплуатация в режиме 750 Вт	5
Эксплуатация в режиме 1250 Вт	6
Эксплуатация в режиме 2000 Вт	6
Режим защиты от заморозков	6
Режим "работа с вентилятором"	7
Регулирование температуры в помещении	7
Отключение	7

Электрическое подключение 7

Устройство и режим работы

Конвектор может использоваться в качестве отопительного прибора напольного типа. В особенности он подходит для дополнительного отопления и отопления в период межсезонья для небольших помещений.

При этом следует учитывать правильное соотношение между теплопотреблением помещения и отопительной мощностью прибора.

Корпус прибора выполнен полностью из искусственного материала. Элементы управления находятся в верхней части прибора. Через отверстия в нижней части прибора воздух поступает к нагревательному элементу, затем нагретый воздух вследствие естественной конвекции поднимается вверх, к воздушной решетке.

Желаемая температура воздуха в помещении может устанавливаться с помощью температурного регулятора в диапазоне от +5 до +30 °С. Установленная температура поддерживается с помощью встроенного термостата.

В положении защита от заморозков“ конвектор поддерживает температуру в помещении на уровне примерно +5 °С.

Прибор имеет защиту от перегрева, который может возникнуть, например, при закрытии воздушной решетки. В данном случае предохранительный температурный ограничитель отключает прибор. Для устранения перегрева следует вынуть штепсель из розетки. После того как причина перегрева устранена, прибор через пять минут снова может быть введен в действие.

Конвектор типа CS 20 SL имеет встроенный вентилятор, который может ускорить процесс нагрева помещения.

Требования по безопасности

Во время отопления из воздушной решетки поступает воздух высокой температуры. Поэтому следует соблюдать особую осторожность вблизи прибора. Оберегайте детей от контакта с прибором. Прибор не должен быть закрыт полотенцами или гардинами. Решетки всасывания и выхода воздуха обязательно должны быть свободными. Вблизи воздушного потока не должны находиться предметы из дерева, бумаги, текстиля, а также воспламеняющиеся и огнеопасные материалы в виде воска, бензина, спреев и т.д.

Отопительный прибор не разрешается включать, если проводятся работы, при которых могут возникнуть воспламеняющиеся пары, например при укладке паркета или поливинилхлоридных покрытий, либо при применении мастики для натирки полов, бензина или аналогичных веществ. Прибор разрешается вскрывать только специалисту, при этом его необходимо отключить от сети.

Прежде чем включать прибор, следует проверить, соответствует ли напряжение, указанное на табличке с номинальными данными, напряжению в сети. Данный прибор штекерного подключения может быть подключен только к розетке с заземлением, смонтированной в соответствии с предписаниями местных энергоснабжающих предприятий.

Техническое обслуживание и уход

Перед чисткой прибора следует вынуть штепсель из розетки. Протереть прибор влажной тканью (разрешается использовать дополнительно чистящее средство), после чего насухо отполировать. Запрещается использование щелочных и разъедающих чистящих средств. Регулярная чистка отверстий забора и выхода воздуха способствует безупречной работе прибора.

Технические данные

Потребляемая мощность - 750/1250/2000 Вт

напряжение - 200 - 230 В/50 Гц

высота - 420 мм

ширина - 700 мм

глубина - 115 мм

примерный вес -
CS 20 S - 4,2 кг.
CS 20 SL - 5,1 кг.

температурный диапазон -
примерно от +5 до +30 °С

защита от замерзания -
примерно +5 °С

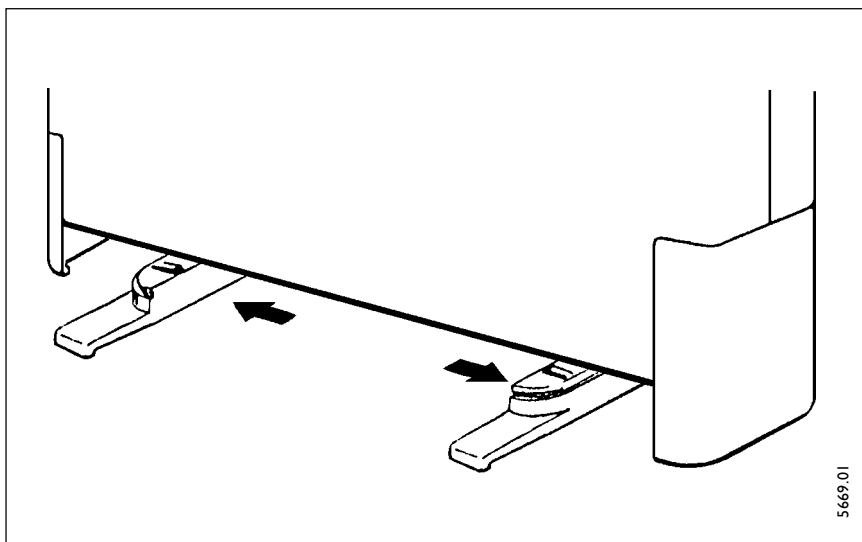


Рис. 1

Монтаж опорных ножек (рис.1)

Опорные ножки, включая крепежные болты, прилагаются в упаковке. Перед включением прибора должны быть установлены опорные ножки. На верхней части каждой ножки отмечены стрелки, которые при монтаже должны показывать на внешнюю сторону. Вставьте правую опорную ножку по направлению стрелки в крепежный паз правой боковины (до явного щелчка пружин). Произведите те же действия с левой опорной ножкой и соответствующей боковиной.

Внимание! В конце обязательно закрепите опорные ножки прилагающимися болтами.

Эксплуатация прибора

Перед вводом в действие проверьте, соответствует ли указанное на шильде напряжение напряжению в сети. Данный штекерный прибор разрешается подключать только к установленной по всем правилам розетке с заземлением.

Обслуживание и функционирование конвектора CS 20 S

Эксплуатация в режиме 750 Вт (рис.2)

Поверните ручку регулятора по часовой стрелке до упора. Нажмите переключатель I. Загорается контрольная лампочка переключателя. Прибор начинает отапливать с мощностью 750 Вт.

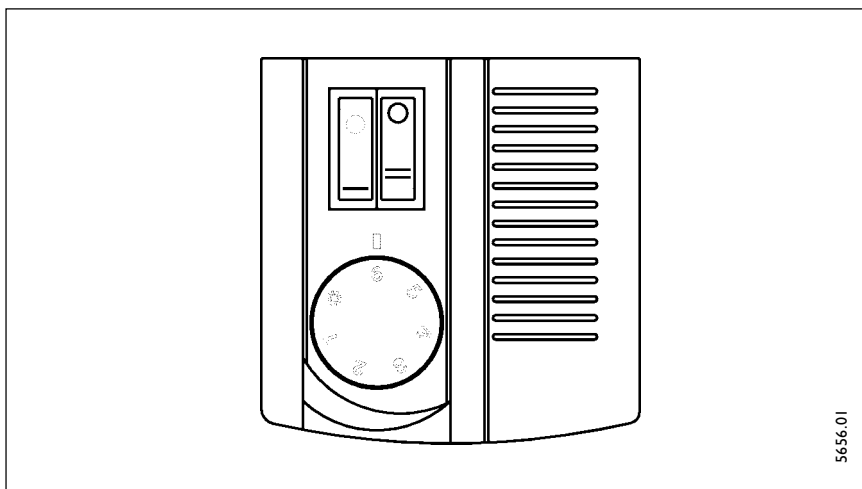


Рис. 2

Эксплуатация в режиме 1250 Вт (рис.3)

Поверните ручку регулятора по часовой стрелке до упора. Нажмите переключатель 2. Загорается контрольная лампочка переключателя. Прибор начинает отапливать с мощностью 1250 Вт.

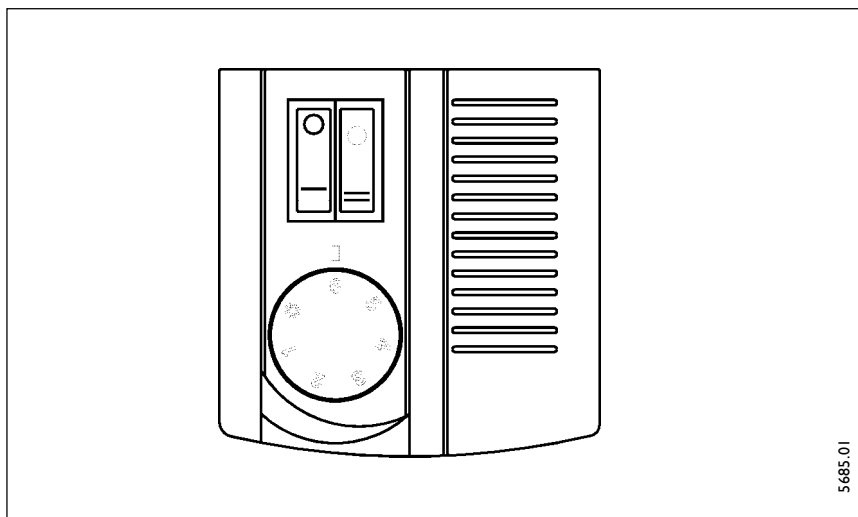


Рис. 3

Эксплуатация в режиме 2000 Вт (рис.4)

Поверните ручку регулятора по часовой стрелке до упора. Одновременно нажмите переключатели 1 и 2. Контрольные лампочки обоих переключателей загораются. Прибор начинает отапливать с мощностью 2000 Вт.

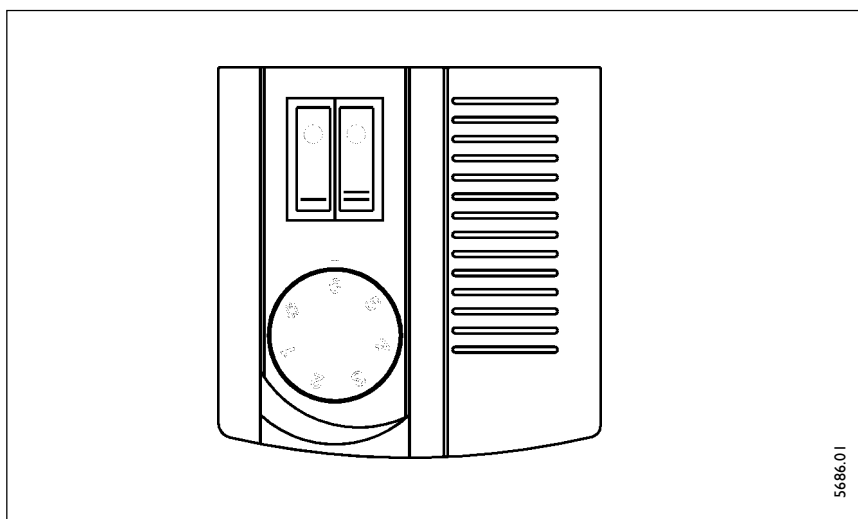


Рис. 4

Регулирование температуры в помещении

Когда достигнута желаемая температура помещения, поверните ручку регулятора против часовой стрелки до тех пор, пока не погаснут контрольные лампочки. Теперь термостат будет постоянно поддерживать достигнутую в настоящий момент температуру за счет автоматического включения и выключения прибора. Найденное таким образом положение ручки регулятора теперь может устанавливаться заранее.

Выключение

Приведите переключатели 1 и 2 в исходное положение. Обе контрольные лампочки погаснут. Для полного отключения выньте штекер из розетки.

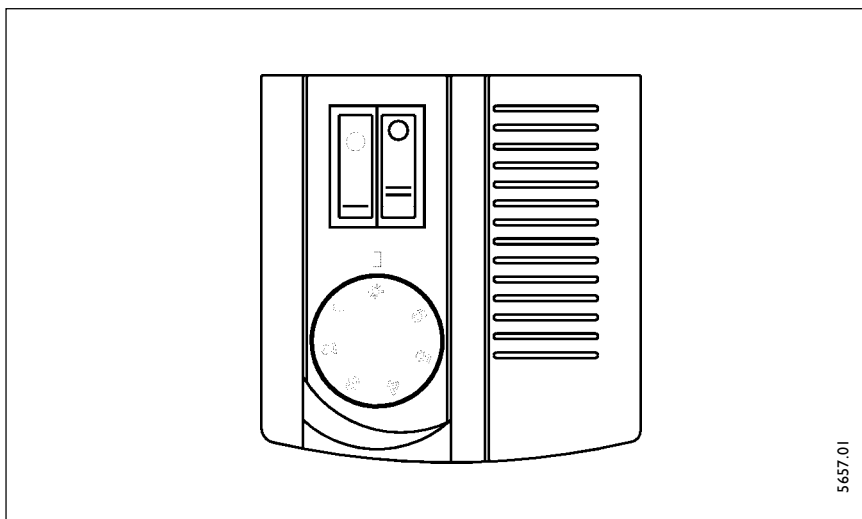


Рис. 5

Режим защиты от заморозков/замерзания (рис.5)

Поверните ручку регулятора против часовой стрелки до положения *. Нажмите переключатель I. В этом положении прибор поддерживает температуру помещения примерно +5 °С.

Внимание! Прибор включается и контрольная лампочка переключателя загорается только тогда, когда температура в помещении опускается ниже +5 °С.

Обслуживание и функционирование конвектора CS 20 SL

Летний режим работы - в качестве вентилятора (рис.6)

Поверните ручку регулятора по часовой стрелке до упора. Переключатели 1 и 2 должны быть выключены, контрольные лампочки обих переключателей не должны загораться. Затем нажмите переключатель с изображением вентилятора: контрольная лампочка данного переключателя должна загореться. В данном положении прибор может использоваться в летний период как вентилятор.

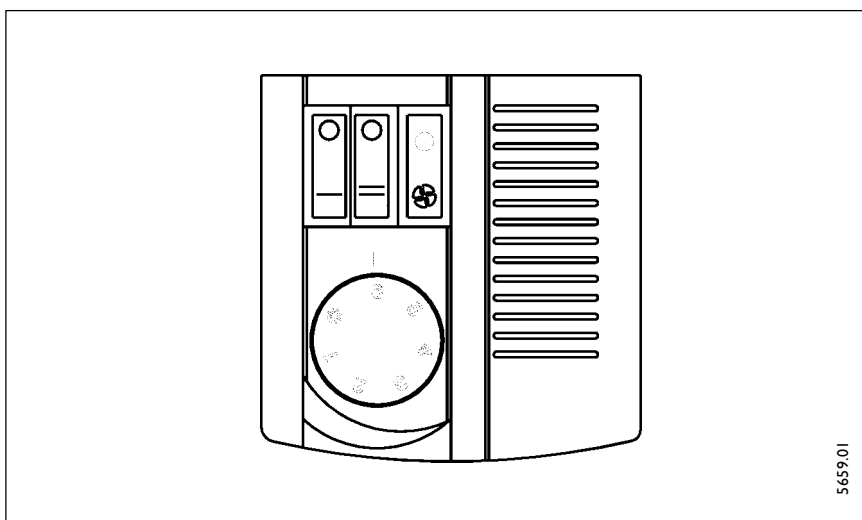


Рис. 6

Эксплуатация в режиме 750 Вт (рис.7)

Поверните ручку регулятора по часовой стрелке до упора. Затем нажмите переключатель I. Загорается контрольная лампочка переключателя. Прибор начинает отапливать с мощностью 750 Вт.

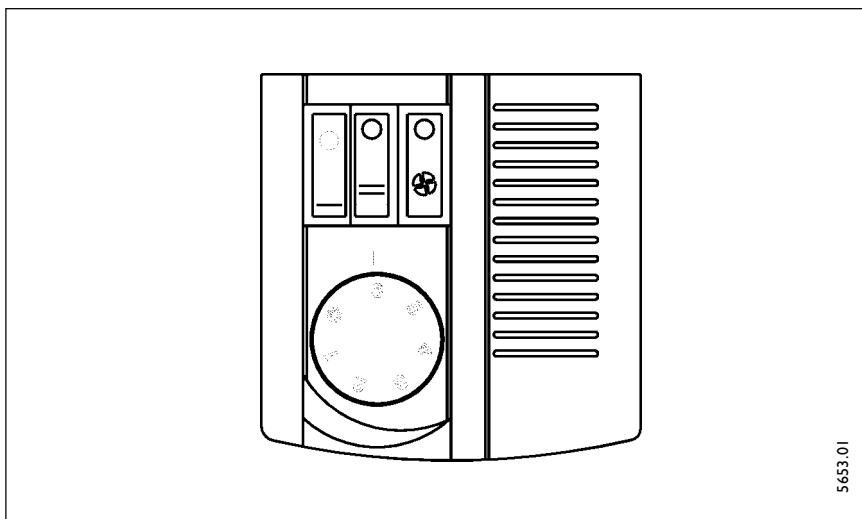
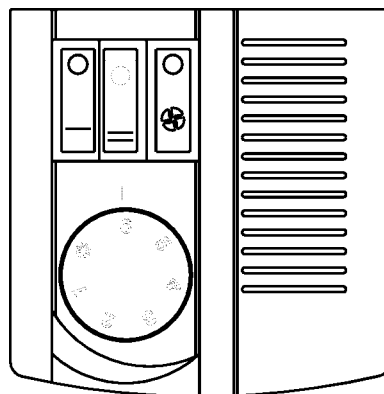


Рис. 7

Эксплуатация в режиме 1250 Вт (рис.8)

Поверните ручку регулятора по часовой стрелке до упора. Затем нажмите переключатель 2. Контрольная лампочка переключателя загорается. Прибор начинает отапливать с мощностью 1250 Вт.

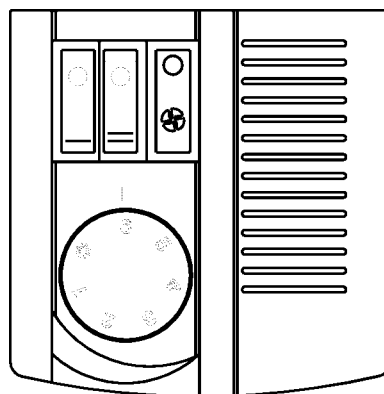


5654.01

Рис. 8

Эксплуатация в режиме 2000 Вт (рис.9)

Поверните ручку регулятора по часовой стрелке до упора. Затем нажмите одновременно переключатели 1 и 2. Загораются обе лампочки переключателей. Прибор начинает отапливать с мощностью 2000 Вт.



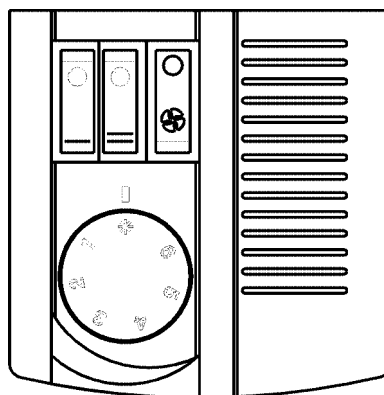
5655.01

Рис. 9

Режим защиты от заморозков (рис.10)

Поверните ручку регулятора против часовой стрелки до положения *. Затем нажмите переключатель 1. В данном положении прибор поддерживает температуру помещения примерно +5 °С.

Внимание! Прибор включается и контрольная лампочка переключателя загорается только тогда, когда температура помещения опускается ниже +5 °С.



5658.01

Рис. 10

Режим “работа с вентилятором”

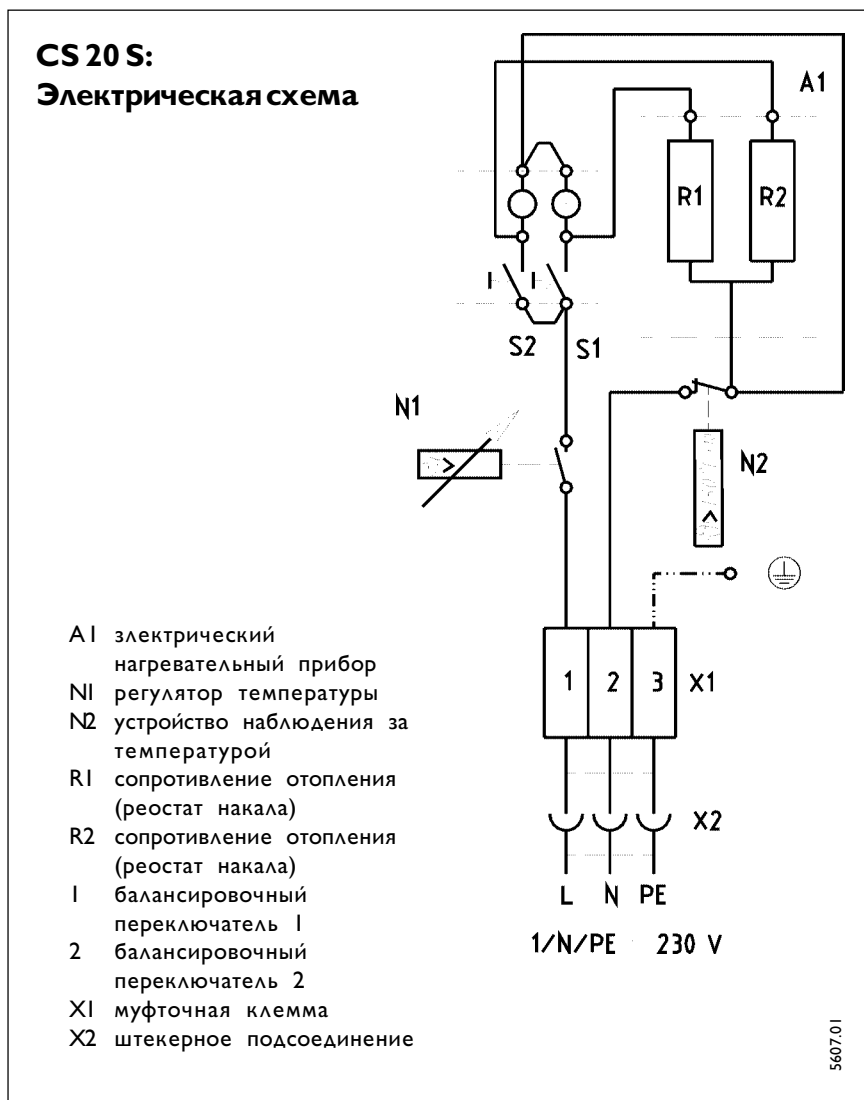
Выберите ступень мощности и действуйте как показано на рисунках 7, 8, 9 (см. описание). Затем дополнительно нажмите переключатель с изображением вентилятора, при этом должна загореться лампочка переключателя. Таким образом вентилятор начинает усиливать естественную конвекцию. Если Вы хотите продолжить отопление без вентилятора, то приведите переключатель в исходное положение. Контрольная лампочка переключателя должна погаснуть.

Регулирование температуры в помещении

Когда достигнута желаемая температура помещения, поверните ручку регулятора против часовой стрелки до тех пор, пока не погаснут контрольные лампочки. Теперь термостат будет постоянно поддерживать достигнутую в настоящий момент температуру за счет автоматического включения и выключения прибора. Найденное таким образом положение ручки регулятора теперь может устанавливаться заранее.

Отключение

Приведите переключатели 1 и 2, а также переключатель с изображением вентилятора в исходное положение. Контрольные лампочки переключателей не должны больше загораться. Для полного отключения прибора выньте штекер из розетки.

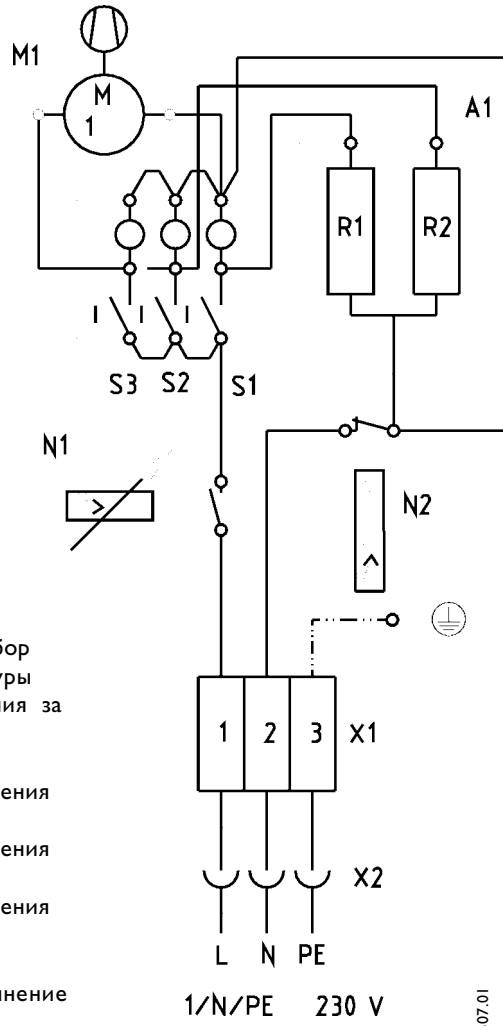


Электрическое подключение

Прибор рассчитан только на переменный ток 220 - 230 В. Все электромонтажные работы может проводить только квалифицированный специалист, в соответствии с предписаниями соответствующей организации энергоснабжения. Конвектор может быть подключен только к установленной по всем правилам розетке с контактом заземления. Следите за тем, чтобы соединительный провод не прикасался к горячим элементам прибора. Данный конвектор не предназначен для постоянного подсоединения. Прибор не должен эксплуатироваться непосредственно под настенной розеткой.

Рис. 11: Принципиальная схема CS 20 S

CS 20 SL:
Электрическая схема



- A1 электрический нагревательный прибор
- 1 регулятор температуры
- 2 устройство наблюдения за температурой
- M1 вентилятор
- 1 сопротивление отопления (реостат накала) 1
- 2 сопротивление отопления (реостат накала) 2
- 3 сопротивление отопления (реостат накала) 3
- X1 муфточная клемма
- X2 штекерное подсоединение

L N PE
 1/N/PE 230 V

5607.01

Рис. 12: Принципиальная схема CS 20 SL