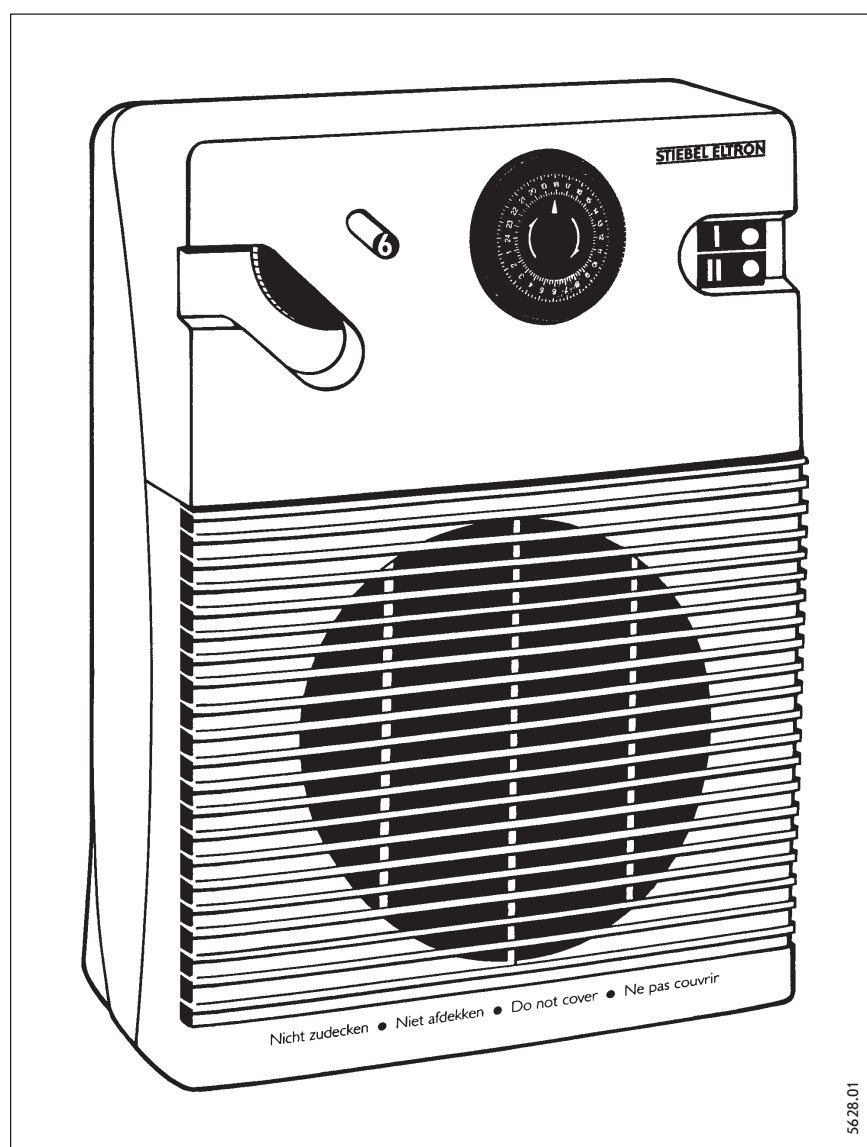


# CH 20 S, CHZ 20 S

## ТЕПЛОВЕНТИЛЯТОР Руководство по эксплуатации



Монтаж и первый ввод в эксплуатацию прибора должен проводиться компетентным специалистом.

Содержание	Стр.
Устройство и режим работы . . . . .	2
Требования по безопасности . . . . .	2
Режим работы . . . . .	2
Техническое обслуживание и уход . . . . .	2
Технические данные . . . . .	2
<b>Обслуживание и функционирование CH 20 S . . . . .</b>	<b>3</b>
Работа в режиме вентилятора . . . . .	3
Режим обогрева - 1000 Вт . . . . .	3
Режим обогрева - 2000 Вт . . . . .	3
Регулирование температуры в помещении . . . . .	3
Выключение . . . . .	4
Защита от заморозков . . . . .	4
<b>Обслуживание и функционирование CHZ 20 S . . . . .</b>	<b>4</b>
Режим работы с 24-часовым таймером . . . . .	4
Режим обогрева - 1000 Вт . . . . .	4
Режим обогрева - 2000 Вт . . . . .	5
Регулирование температуры в помещении . . . . .	5
Режим работы без контрольного таймера включения . . . . .	5
Выключение . . . . .	5
Защита от заморозков/ замерзания . . . . .	5
<b>Руководство по монтажу . . . . .</b>	<b>6</b>
Настенный монтаж . . . . .	6
<b>Электрическое подключение . . . . .</b>	<b>7</b>

## Устройство и режим работы

Тепловентилятор может использоваться в качестве настенного и напольного прибора. В особенности он подходит для дополнительного отопления и отопления в период межсезонья для небольших помещений. Он легко снимается с настенного фиксатора и быстро может быть установлен там, где требуется обогрев. При этом следует учитывать правильное соотношение между теплопотреблением помещения и отопительной мощностью прибора.

Корпус прибора выполнен полностью из искусственного материала. Элементы управления находятся в верхней передней части. Через отверстия в задней стенке воздух помещения высасывается с помощью вентилятора, затем нагревается отопительным элементом, после чего выдувается через воздушную решетку в передней нижней части прибора.

Желаемая температура воздуха в помещении может устанавливаться с помощью температурного регулятора в диапазоне от +4 до +30 °С. В положении „защита от заморозков“ прибор поддерживает в помещении температуру, исключая замерзание (+5 °С).

**Внимание!** Прибор типа CHZ 20 S имеет функцию защиты от заморозков только в режиме работы без таймера (контрольных часов).

Прибор имеет защиту от перегрева, который может возникнуть, например, при закрытии воздушной решетки. В данном случае **предохранительный температурный ограничитель** отключает прибор. Для устранения перегрева следует вынуть штекер из розетки. После того как причина перегрева устранена, прибор через пять минут снова может быть введен в действие.

Дополнительное **предохранительное реле** заботится о том, чтобы прибор работал только в вертикальном положении. Если прибор случайно опрокидывается, то сразу же срабатывает отключение. Как только вы снова поставите прибор в надлежащее положение, он самостоятельно включит обогрев.

## Требования по безопасности

Во время отопления из воздушной решетки поступает воздух высокой температуры. Поэтому следует соблюдать особую осторожность вблизи прибора. Оберегайте детей от контактов с прибором. Прибор не должен быть закрыт полотенцами или гардинами. Решетки всасывания и выхода воздуха обязательно должны быть свободными!

Вблизи воздушного потока не должны находиться предметы из дерева, бумаги, текстиля, а также воспламеняющиеся и огнеопасные материалы, такие как воск, бензин, спреи и т.д.

Отопительный прибор не разрешается включать, если проводятся работы, при которых могут возникнуть воспламеняющиеся пары, например при укладке паркета или поливинилхлоридных покрытий, либо при применении мастики для натирки полов, бензина или аналогичных веществ.

Если тепловентилятор используется в виде напольного прибора, то необходимо выдерживать минимальные интервалы между предметами и стенами: сбоку - 150 мм спереди - 500 мм

В ванной комнате прибор должен быть смонтирован с соблюдением безопасных интервалов, вне области, указанной на рис.12 и рис.13.

Прибор разрешается вскрывать только специалисту, при этом его необходимо отключить от сети.

## Режим работы

Прежде чем включать прибор, следует проверить, соответствует ли напряжение, указанное на табличке с номинальными данными, напряжению в сети. Данный прибор штекерного подключения может быть подключен только к розетке с заземлением, смонтированной в соответствии с предписаниями местных энергоснабжающих организаций.

## Техническое обслуживание и уход

Перед чисткой прибора следует вынуть штекер из розетки. Протереть прибор влажной тканью (разрешается использовать дополнительно чистящее средство), после чего насухо отполировать. Запрещается использование щелочных и разъедающих чистящих средств.

Регулярная чистка отверстий забора и выхода воздуха способствует безупречной работе прибора.

## Технические данные

Потребляемая мощность - 1000/2000 Вт

напряжение - 200 - 230 V / 50 Гц

высота - 360 мм

ширина - 260 мм

глубина - 140 мм

примерный вес - 2 кг.

область выставления температур примерно от +4 до +30 °С

защита от замерзания - примерно +5 °С

вид защиты - IP 24 (защита от воды в капельном состоянии)

## Обслуживание и функционирование СН 20 S

### Работа в режиме вентилятора (рис.1)

Поверните ручку регулятора по часовой стрелке до положения 6. Переключатели 1 и 2 должны быть выключены. Контрольные лампочки не должны загораться.

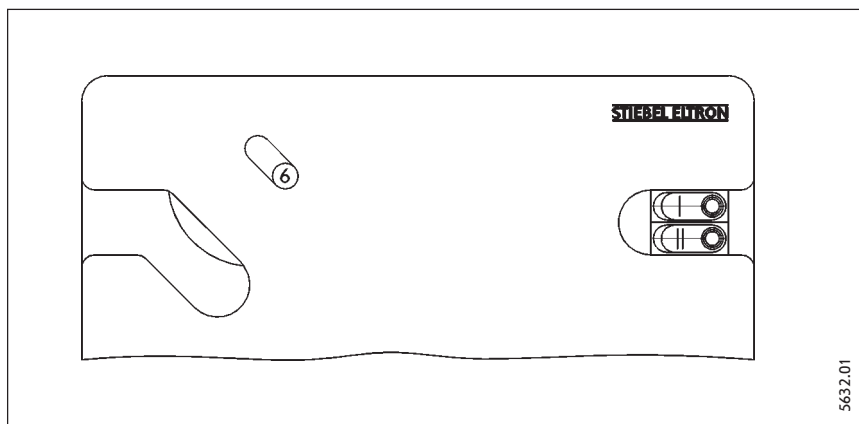


Рис. 1

### Режим обогрева - 1000 Вт (рис.2)

Поверните ручку регулятора по часовой стрелке до положения 6. Затем нажмите переключатель 1. Загорается контрольная лампочка переключателя.

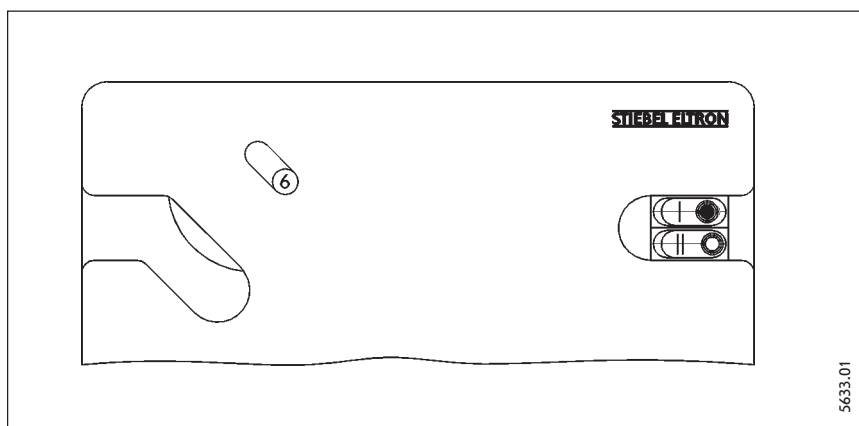


Рис. 2

### Режим обогрева - 2000 Вт (рис.3)

Поверните ручку регулятора по часовой стрелке до положения 6. Нажмите переключатели 1 и 2. Загораются контрольные лампочки переключателей.

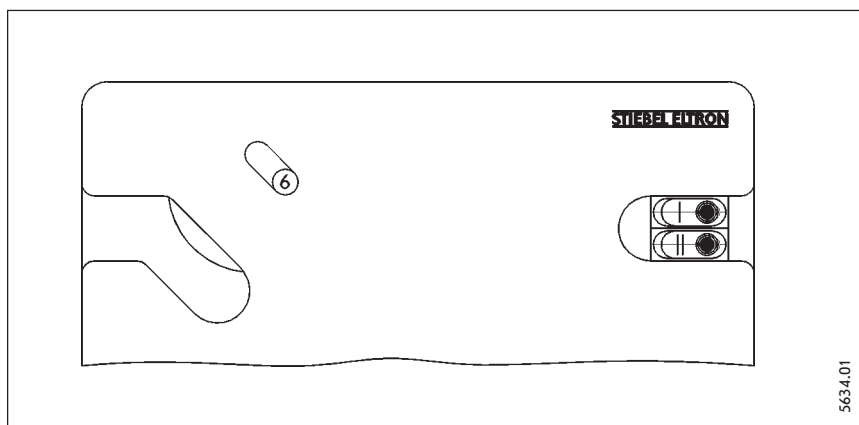


Рис. 3

### Регулирование температуры в помещении

Когда достигнута желаемая температура помещения, поверните ручку регулятора против часовой стрелки до тех пор, пока не погаснут контрольные лампочки. Теперь прибор будет постоянно поддерживать достигнутую на настоящий момент температуру за счет автоматического включения и выключения.

Выбранное таким образом положение ручки регулятора (от \* до 6) теперь может устанавливаться заранее.

## Выключение (рис.4)

Поверните ручку регулятора против часовой стрелки до положения \*. Приведите переключатели 1 и 2 в исходное положение. Обе контрольные лампочки гаснут. Для полного отключения прибора выньте штепсель из розетки.

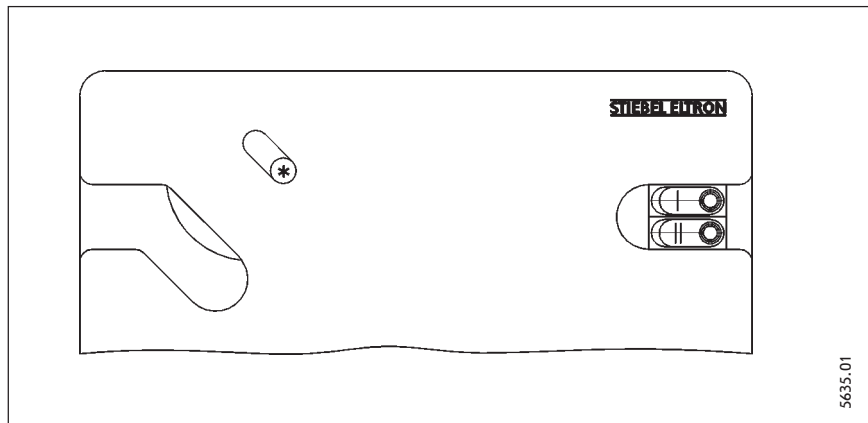


Рис. 4

## Защита от заморозков (рис.5)

Поверните ручку регулятора против часовой стрелки до положения \*. Затем нажмите на переключатель 1. В этом положении прибор поддерживает температуру помещения примерно +5 °С. **Внимание!** Прибор включается и контрольная лампочка переключателя загорается только тогда, когда температура в помещении опускается ниже +5 С.

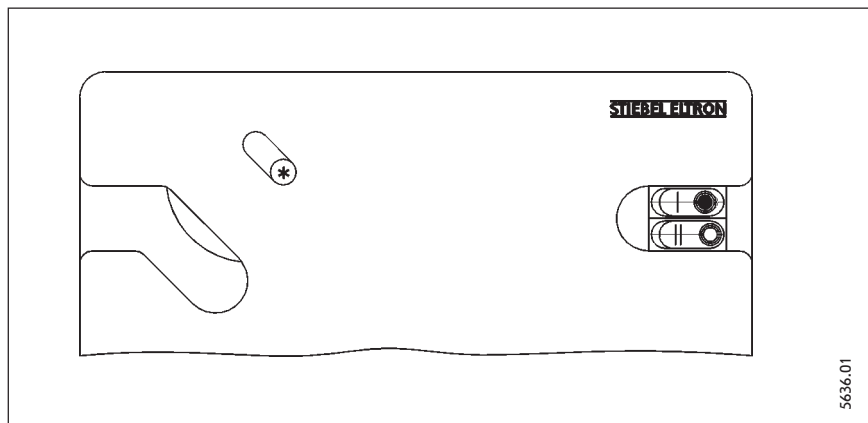


Рис. 5

## Обслуживание и функционирование CHZ 20 S

(Данный прибор не предназначен для работы в режиме вентиляции)

### Режим работы с 24-часовым таймером

**Внимание!** При работе с таймером переключатель 1 обязательно должен быть выключен (не должна загораться контрольная лампочка). Для того, чтобы предварительно выбрать время отопления, действуйте следующим образом:

**Установка таймера:** Поворачивайте числовой диск по часовой стрелке до тех пор, пока число, стоящее напротив верхней стрелки, не совпадет с действительным временем.

**Предварительный выбор интервалов отопления:** убедитесь, что все маленькие черные затворы включения находятся в исходном положении. Это означает, что они должны быть сдвинуты во внешнюю сторону. Теперь сдвиньте к центру диска те затворы включения, которые находятся над желаемым временем отопления. Один затвор

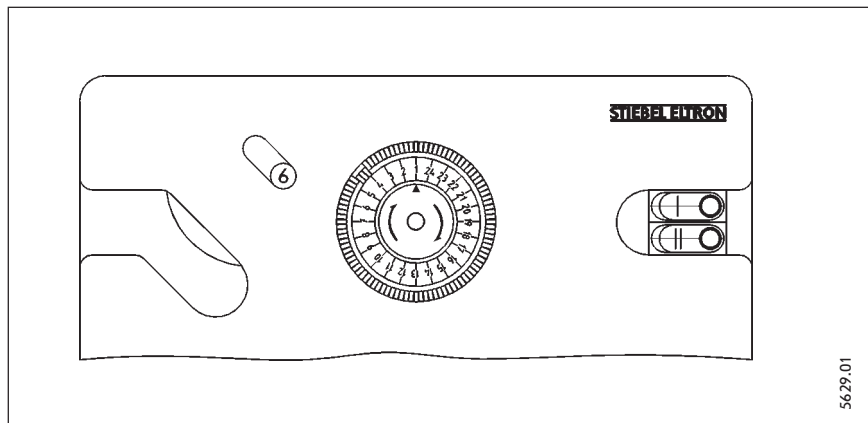


Рис. 6

включения соответствует 15 минутам отопления. Появившиеся в связи с этим красные зоны на числовом диске показывают предварительное время ежедневного включения прибора. Когда во время отопления достигается установленная температура помещения, термостат отключает прибор, а при понижении температуры помещения прибор автоматически включается. Этот процесс будет продолжаться до тех пор, пока не истечет установленное время отопления.

**Внимание!** Для того, чтобы часы имели точный ход, прибор должен быть постоянно включен в розетку.

### Изменение установленного времени:

Если Вы хотите изменить установленное время, то сначала приведите в исходное положение таймер включения, чтобы затем заново выставить желаемое время.

### Режим обогрева - 1000 Вт (рис.6)

Поверните ручку регулятора по часовой стрелке до положения 6. **Внимание!** Оба переключателя должны быть выключены, контрольные лампочки не должны загораться.

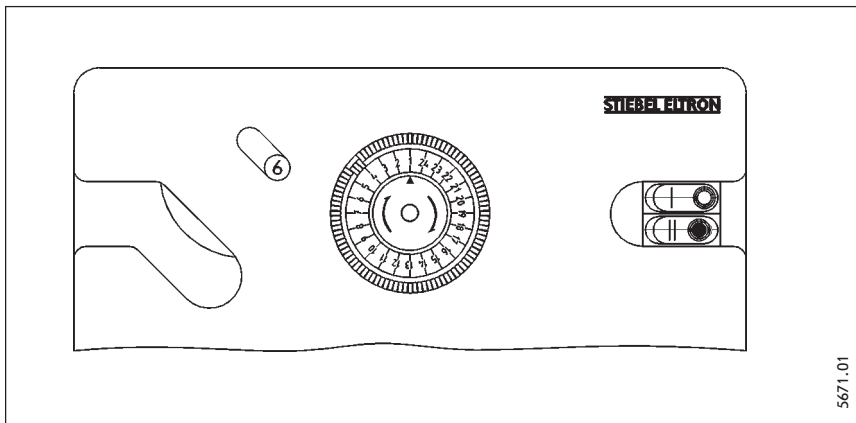


Рис. 7

## Режим обогрева - 2000 Вт (рис.7)

Поверните ручку регулятора по часовой стрелке до положения 6. Затем нажмите переключатель 2. Загорается контрольная лампочка переключателя.

## Регулирование температуры в помещении

Регулирование температуры в помещении осуществляется так же, как для прибора типа CH 20 S.

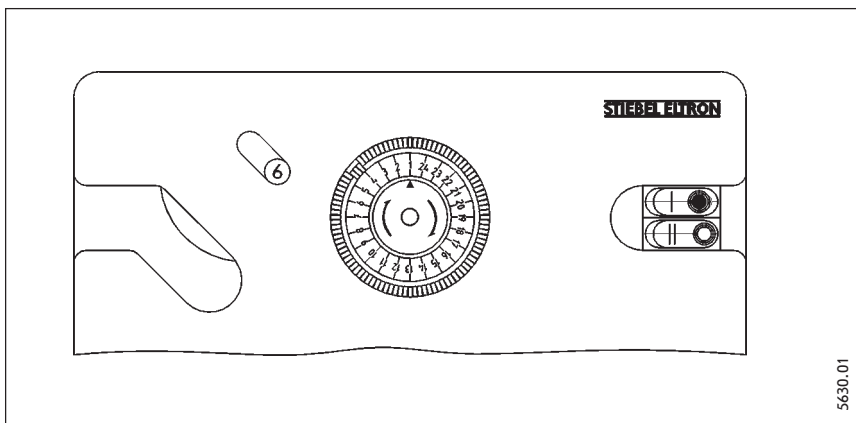


Рис. 8

## Режим работы без контрольного таймера включения (рис.8)

Если вы хотите использовать прибор не в выбранное время не изменяя установленной программы, то включите переключатель 1, чтобы загорелась контрольная лампочка. Теперь прибор работает с мощностью 1000 Вт.

Если вам требуется отопительная мощность 2000 Вт, то включите дополнительно переключатель 2. Контрольные лампочки обеих переключателей загорятся.

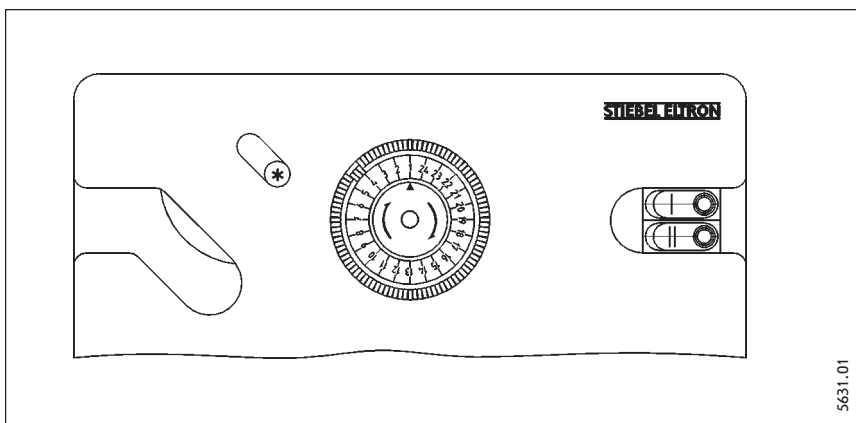


Рис. 9

## Выключение (рис.9)

Поверните ручку регулятора по часовой стрелке до положения \*. Приведите переключатели 1 и 2 в исходное положение. Обе контрольные лампочки гаснут.

**Внимание!** Таймер включения все еще функционирует. Установленная программа остается неизменной. Для полного отключения прибора пожалуйста выньте штепсель из розетки.

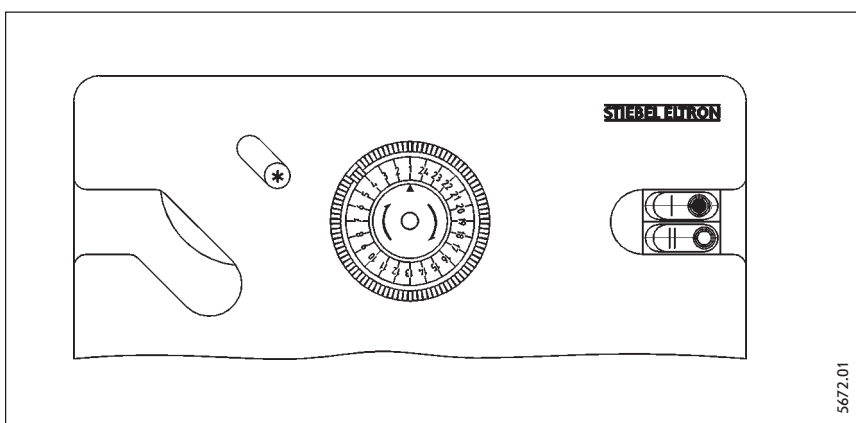


Рис. 10

## Защита от заморозков/замерзания (рис.10)

**Внимание!** При работе с таймером отсутствует режим защиты от заморозков/замерзания. Для того, чтобы ее включить, нажмите переключатель 1 (см. работа без таймера). Затем поверните ручку регулятора против часовой стрелки до положения \*. В данном положении прибор поддерживает температуру помещения примерно +5 °С.

**Внимание!** Прибор начинает работать и контрольная лампочка переключателя загорается тогда, когда температура помещения опускается ниже +5 °С.

## Руководство по монтажу

### Настенный монтаж (рис.11)

Если прибор требуется установить на стене, то с соблюдением указанных минимальных интервалов, горизонтально, на подходящей стене, необходимо закрепить настенный фиксатор, прилагаемый в комплекте (согласно рис.2). Обратите внимание на то, чтобы черная запорная кнопка на крепежной планке находилась на верхней стороне. После этого прибор навешивается на фиксатор и фиксируется поворотом запорной кнопки на четверть оборота по часовой стрелке.

В ванной комнате прибор обычно устанавливается на стене, вне указанной на рис.12 области. Пожалуйста, обратите внимание на то, что согласно требованиям безопасности, между прибором и душем или ванной необходимо расстояние более шестидесяти сантиметров.

Для снятия прибора с настенного фиксатора поверните запорную кнопку против часовой стрелки на одну четверть. Прибор можно снять с фиксатора легким поднятием.

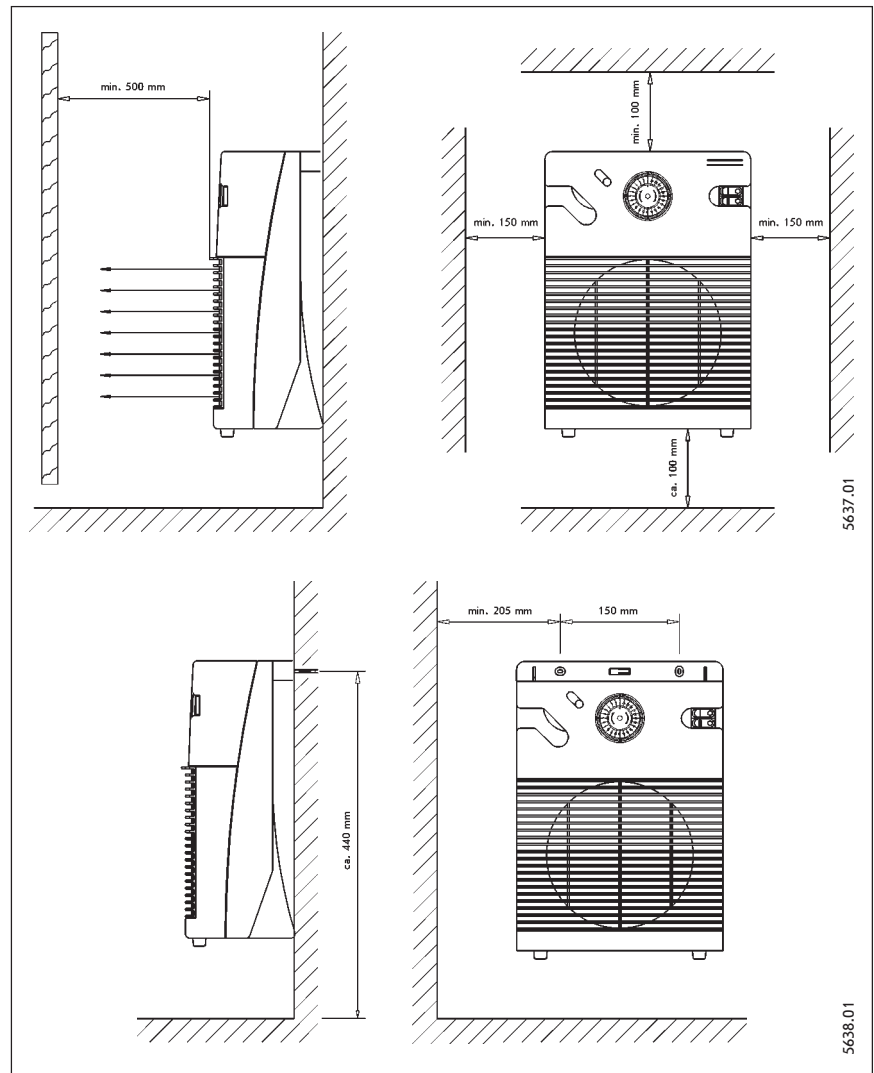


Рис. 11

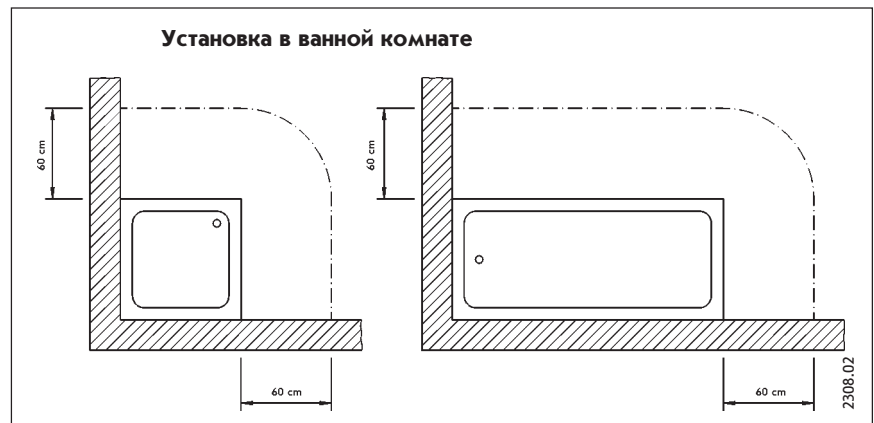
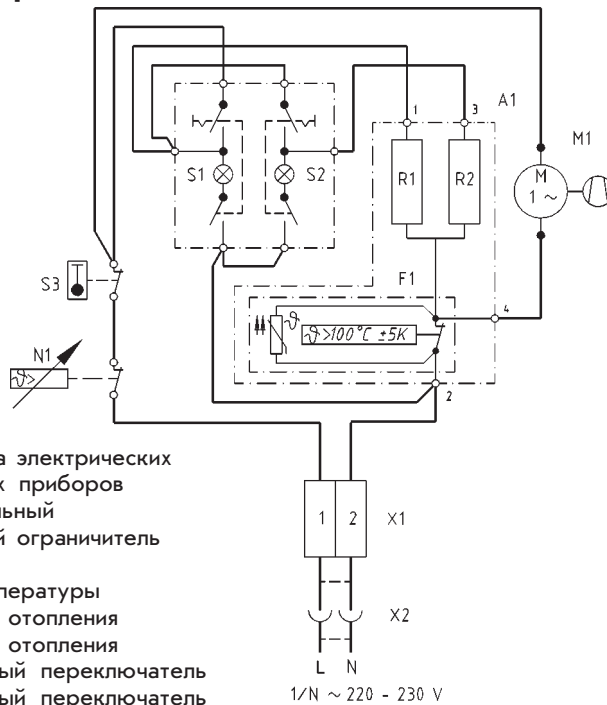


Рис. 12

## CH 20 S: Электрическая схема



- A1 рабочая группа электрических нагревательных приборов
- F1 предохранительный температурный ограничитель
- M1 вентилятор
- N1 регулятор температуры
- R1 сопротивление отопления
- R2 сопротивление отопления
- S1 балансировочный переключатель
- S2 балансировочный переключатель
- S3 маятниковый переключатель
- X1 муфточная клемма
- X2 штепсельное подсоединение

Рис. 13: Принципиальная схема CH 20 S

## Электрическое подключение

Прибор рассчитан только на переменный ток 220 - 230 В.

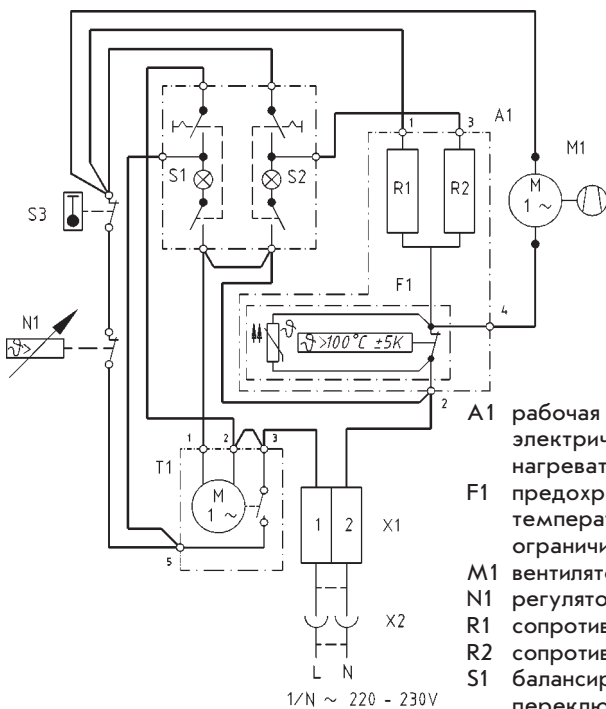
Все электромонтажные работы может проводить только компетентный специалист, в соответствии с положениями и предписаниями соответствующей организации энергоснабжения.

При настенном монтаже, на расстоянии мин. 150 мм сбоку от прибора следует установить розетку с контактом заземления.

Соединительный провод прибора не должен соприкасаться с его горячими элементами.

Данный прибор не предназначен для постоянного подсоединения

## CHZ 20 S: Электрическая схема



- A1 рабочая группа электрических нагревательных приборов
- F1 предохранительный температурный ограничитель
- M1 вентилятор
- N1 регулятор температуры
- R1 сопротивление отопления
- R2 сопротивление отопления
- S1 балансировочный переключатель
- S2 балансировочный переключатель
- S3 маятниковый переключатель
- X1 муфточная клемма
- X2 штепсельное подсоединение
- T1 таймер

Рис. 14: Принципиальная схема CHZ 20 S