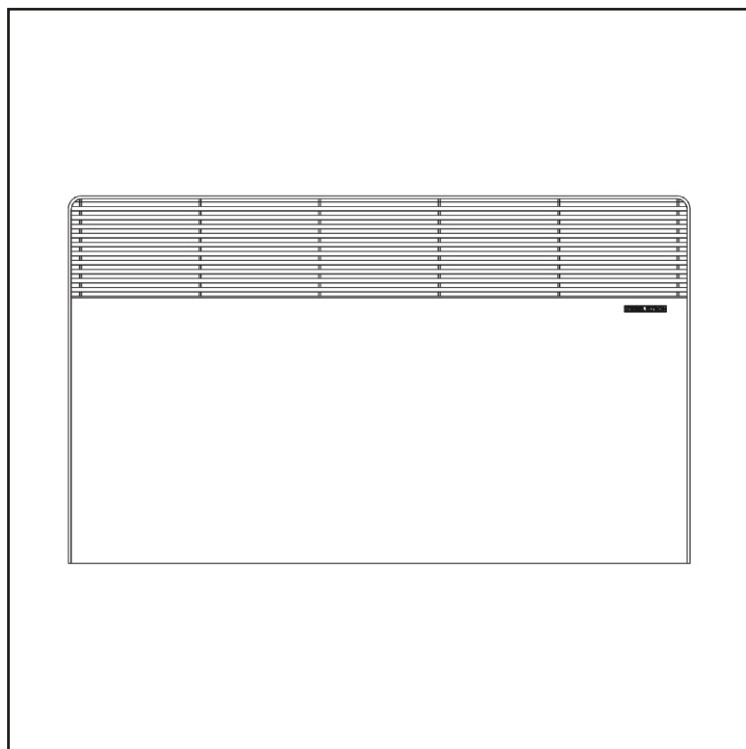


CAES 500/750/1000/1250/1500/1750/2000

ЭЛЕКТРОКОНВЕКТОР НАСТЕННЫЙ

Руководство по эксплуатации



При эксплуатации прибора необходимо соблюдать указания, содержащиеся в руководстве по эксплуатации.

Монтаж конвектора

Этот конвектор может быть установлен в любом помещении. Конвектор можно размещать в ванных комнатах при условии, что моющийся человек не прикасается к конвектору. Минимальные расстояния расположения конвектора в ванной комнате указаны на рисунке 1. При установке необходимо соблюдать минимальные расстояния согласно рисунку 2. Нельзя устанавливать конвектор непосредственно под розеткой. Устанавливайте конвектор в местах без сквозняков, так как это может помешать поддержанию заданной температуры.

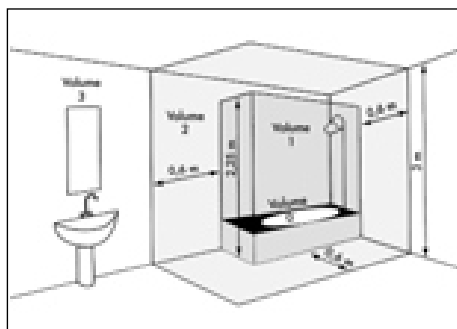


Рис.1

Монтаж настенного кронштейна (рис. 3 и 4)

Мощность W	Глубина мм	Длина мм	Высота мм	Расстояние А, мм	Расстояние В и С, мм
500W -750 W	9,5	37	45	12	В = 25,6 С = 15,8
1000 W		44		19,5	
1250 W		52		27	
1500 W		59		34	
1750 W		66,5		42	
2000 W		74		49	

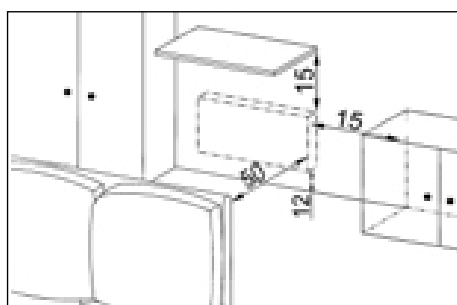


Рис.2

Настенный кронштейн может служить шаблоном для крепления.

Рисунок 4.1 Поставьте кронштейн на пол и отметьте нижние отверстия для сверления (1), которые совпадают с отверстиями А.

Рисунок 4.11 Затем поднимите настенный кронштейн таким образом, чтобы отверстия в нем совпадали с только что отмеченными точками (1). Теперь вы можете через имеющиеся в настенном кронштейне отверстия отметить оба отверстия С и D для закрепления на стене. Закрепите кронштейн на стене при помощи 4 винтов в отверстиях В, С и D, проверьте, что кронштейн закреплен горизонтально.

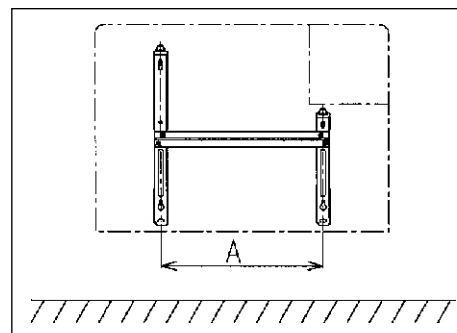


Рис.3

Электрическое подключение

Прибор рассчитан на переменный ток 230 В. Наши конвекторы поставляются с кабелем без вилки. Электрическое подключение должно осуществляться в соответствии с требованиями техники безопасности и указаний местного энергоснабжающего предприятия. Если кабель был поврежден (при транспортировке и т.д.), его необходимо заменить на оригинальный. Замена кабеля должна осуществляться только квалифицированным электриком.

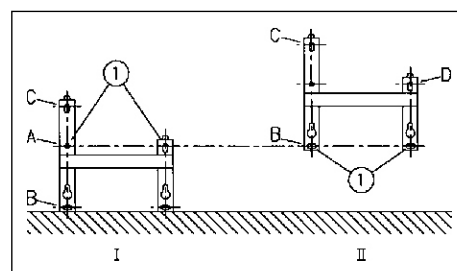


Рис.4

Тип, сечение и цвет проводов:

	NF A 05
Тип прибора	Программируемый конвектор
500 - 1500W	3 x 1 Mm
1750 - 2000W	3 x 1,5 mm
	Фаза: коричневый провод Ноль: синий провод Управляющий : черный провод

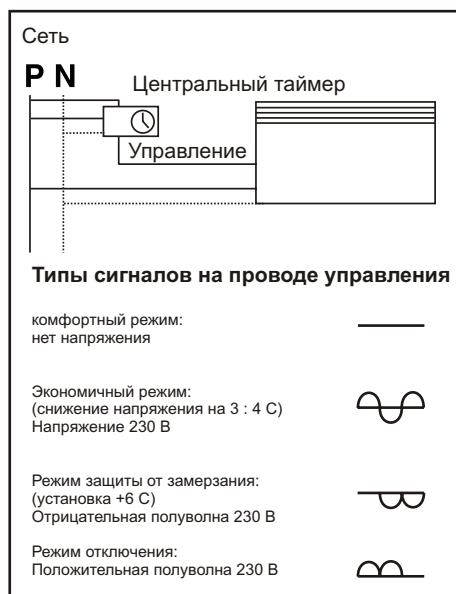


Рис.5

Программирование с помощью управляющего провода.

Наши конвекторы могут быть подключены ко всем программаторам, представленным на рынке (таймеры, многофункциональные контроллеры и т.п.) согласно схеме (рис. 5 и 6). Подключение управляющего провода позволяет запрограммировать комфортный и экономичный режимы работы, а в случае, если программатор позволяет, то и режим защиты от замерзания, и отключения. В том случае, если прибор не подключен к программатору, необходимо изолировать черный провод и ни в коем случае не подводить его к заземлению (желто-зеленый провод).

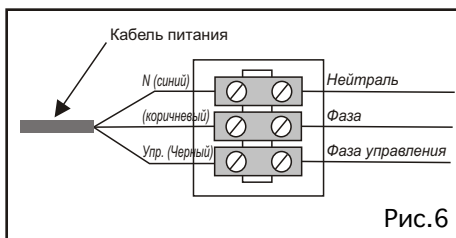



Рис.6

Монтаж конвектора (рис.7)

Сначала прибор навешивается на нижнюю часть настенного кронштейна. Затем прижмите прибор к верхней части кронштейна и поверните замок  направо для фиксации.

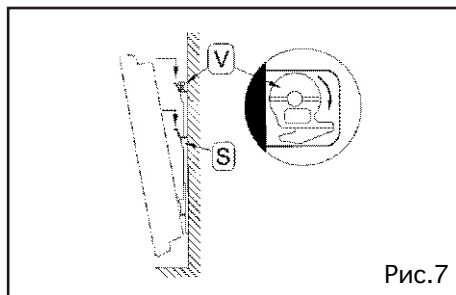
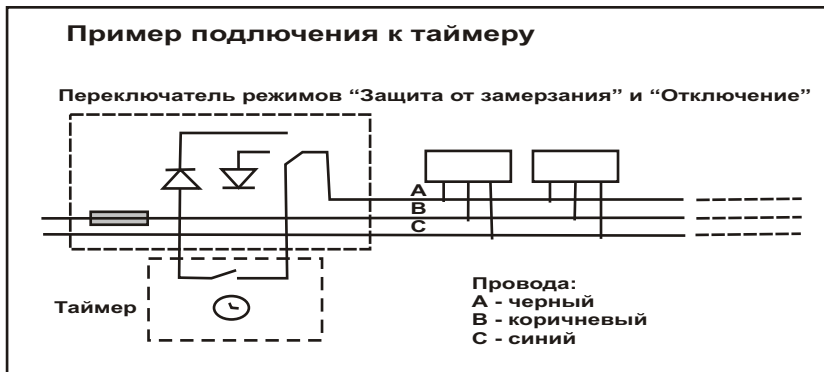


Рис.7





Внимание!

Перед включением проверьте правильность подключения конвектора. В случае неправильного подключения прибор снимается с гарантии.

Использование конвектора

Включение прибора (рис. 8)

Переместите переключатель 1 в положение «☀», Чтобы включить прибор. При помощи термостата 2 установите желаемую температуру в помещении. Индикатор нагрева V1 позволяет следить за функционированием прибора. Прежде чем более точно выставить требуемую температуру, необходимо подождать несколько часов.

Блокировка термостата (рис. 9)

В конвекторах предусмотрена возможность блокировки термостата 2 и переключателя 1, для предупреждения случайного использования конвектора (детьми и т.д.)
А) Снимите прибор с настенного кронштейна
Б) На задней стенке термостата открепите штыри P
В) Воткните штырь в отверстие B для блокировки термостата или в отверстие L для ограничения диапазона регулировки температуры, выставляемой на термостате. Установите штырь в одно из отверстий M для блокировки переключателя.



Внимание!

При первом включении конвектора возможно появление неприятного запаха. Необходимо тщательно проветрить помещение.

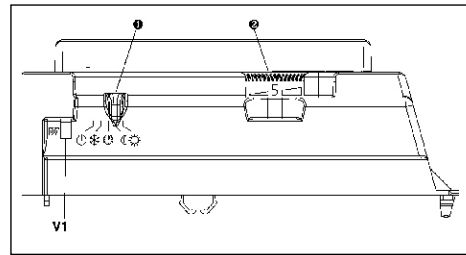


Рис.8

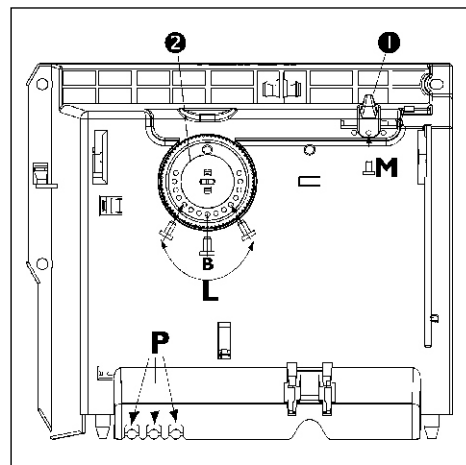


Рис.9

Ручное и автоматическое управление

·Управляющий кабель не подключен:

-прибор работает в режиме, определяемом 5-позиционным переключателем

·Управляющий кабель подключен к программатору

Прибор получает сигналы от программатора.

Различаются 4 сигнала:

«Комфорт»

«Экономичный»

«Защита от замерзания»

«Стоп»

Все 4 сигнала принимаются, когда переключатель установлен в позицию «☾»

Сигналы «защита от замерзания» и «стоп» принимаются даже когда коммутатор находится в положении

«☀» и «☾».

Рекомендации по использованию конвектора

Не следует выставлять термостат на максимум, т.к. это не приведет к быстрому нагреву помещения, а только к перегреву помещения. Для лучшего нагрева, и для исключения перерасхода электроэнергии, конвектора находящиеся в одной комнате включайте поочередно. В случае длительного отсутствия установите термостат в положение «Защита от замерзания» ❄ для поддержания температуры +7С. Установка термостата в положение «ВЫКЛ» сопровождается характерным щелчком.