

# IW 12, IW 20

## Инфракрасный кварцевый излучатель

### Инструкция по монтажу и эксплуатации

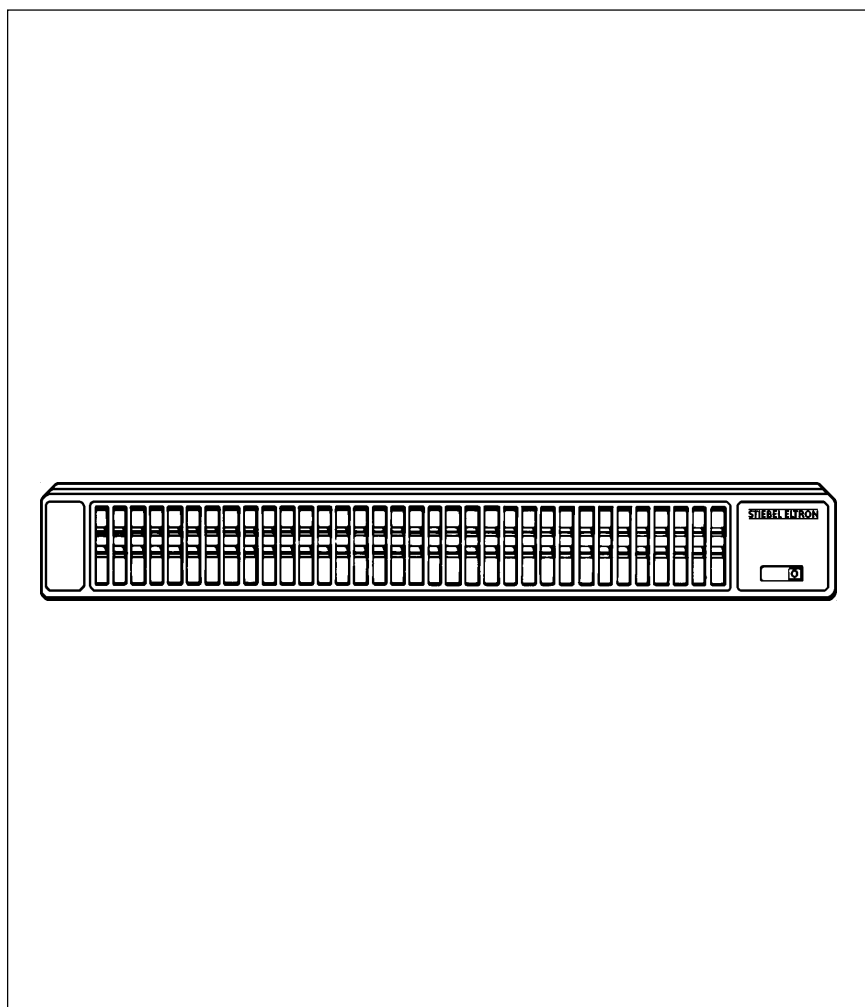


Рис. 1

Монтаж (электромонтаж) и ввод прибора в эксплуатацию, а также его техническое обслуживание должны производиться только квалифицированным специалистом в соответствии с данной инструкцией.

#### Содержание

#### Стр.

Описание прибора .....	2
Руководство по монтажу .....	3
Электроподключение, монтаж, руководство по эксплуатации .....	4
Очистка прибора .....	6
Помощь при неполадках .....	7

## Важные указания

### Пояснение графических знаков!



**Опасное электрическое напряжение**

Предупреждает пользователя об опасности, связанной с электрическим напряжением.



**Внимание**

Указание, на которое пользователь должен обращать особое внимание.



**Тепловое излучение**

Пользователю указывается на тепловое излучение.

## Технические данные

Тип	IW 12	IW 20
номер заказа	070581	070525
номинальная мощность номинальное напряжение	1200 Вт 220 В	2000 Вт
вид монтажа	постоянное подключение к сети	
вид защиты класс защиты	⚠ (IP x 3) I	
вид переключателя переключение с помощью	выключатель однополюсный	выключатель однополюсный трехступенчатый
рабочие ступени мощностные ступени	одна 1200 Вт	три 800/1200/2000 Вт
время разогрева	примерно 30 сек.	
размеры (ширина/ высота/глубина)	75 см / 9 см / 7,5 см	
излучение в районе защитной решетки	примерно 90 °C	
угол поворота	от 20 до 40 градусов	
вес	примерно 2 кг	
знаки контроля	  	  
		

## Описание

(для пользователя и специалиста)

Инфракрасные кварцевые излучатели фирмы "Stiebel Eltron" служат для быстрого излучения тепла как в помещениях, так и на открытых пространствах. Применение прибора в огнеопасных помещениях запрещено. Данные приборы не предназначены для использования в качестве обогревателей детских комнат. Нагревательные стержни инфракрасных кварцевых излучателей фирмы "Stiebel Eltron" нагревают воздух в помещении только лишь при появлении там тела человека. Исходя из этого, данные приборы предлагают энергоэкономичное тепло, которое всегда имеется в наличии по первому требованию. О ступенях мощности Вы можете получить информацию из таблицы "Технические данные".

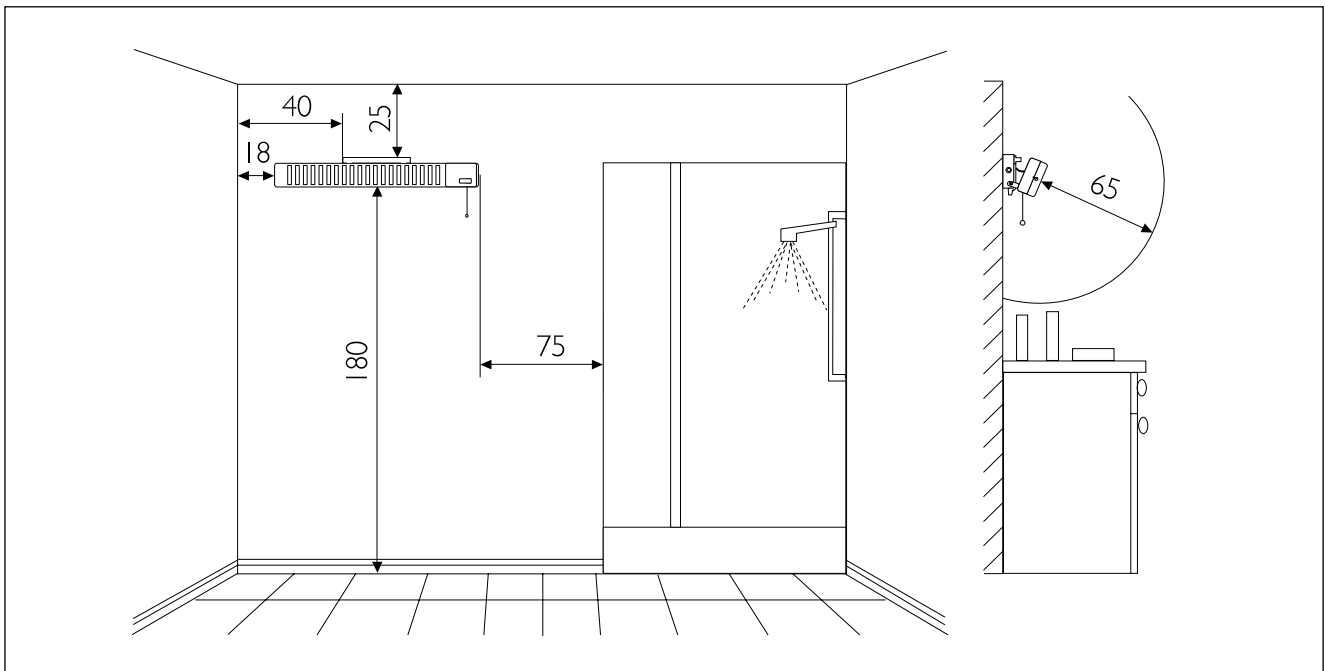


Рис. 2

## Руководство по монтажу (для специалиста)

### Место монтажа



#### Внимание!

Электрическое подключение инфракрасного кварцевого излучателя фирмы "Stiebel Eltron" должно осуществляться только специалистом!

- Приборы разрешается монтировать только стационарно, в горизонтальном положении на стене. Монтаж на потолке запрещается.
- Приборы не разрешается устанавливать в непосредственной близости от электрических розеток.
- Деревянные полы могут нагреваться, даже если выдержаны минимальные дистанции между ними и излучателем. Поэтому, не

исключены потемнения и усадочные трещины.

- Облицовка стен и потолка, например - изоляционные плитки, обои и проч. должны быть прочно закреплены.
- Обязательно выдерживайте требуемые минимальные дистанции (рис. 2). Приборы следует устанавливать таким образом, чтобы выключатели не были досягаемы для людей, принимающих душ или ванну.

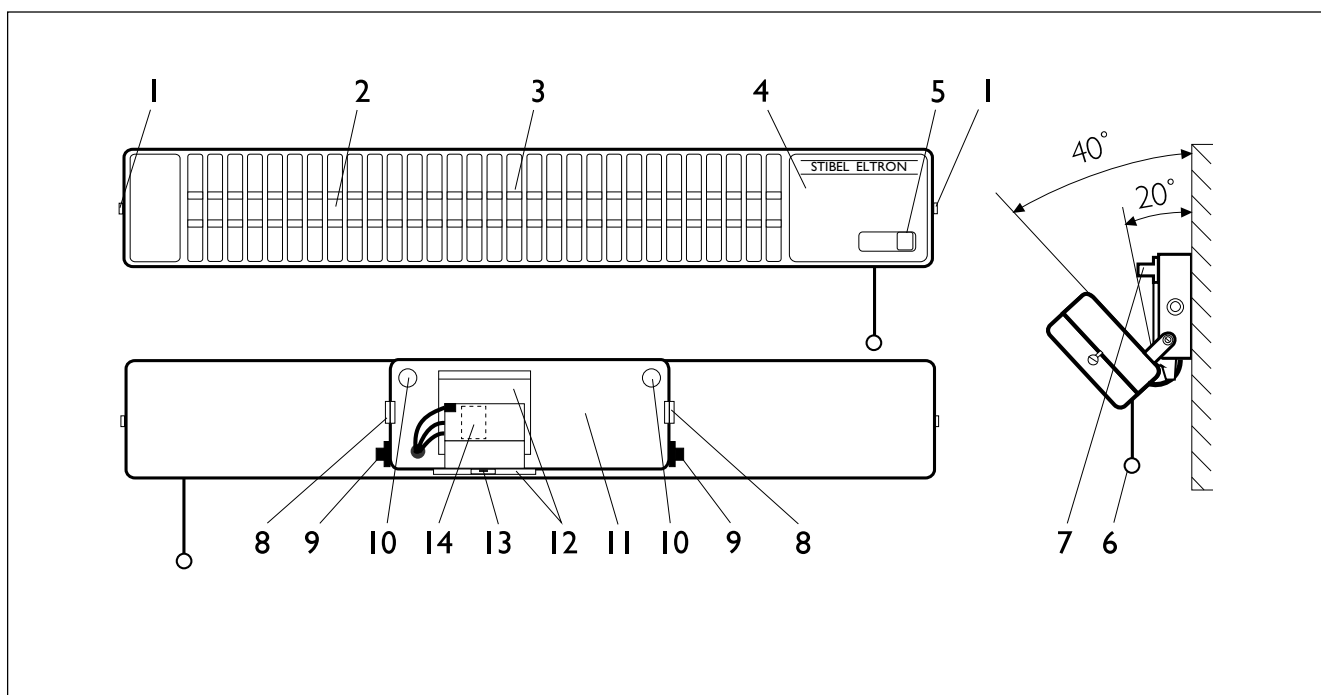


Рис. 3

## Монтаж прибора

(рис.3)



**Опасное электрическое напряжение!**

Перед монтажом следует отключить прибор от сети!

- Отметить участки для сверления. Дистанция между отверстиями, которые требуется просверлить, равна 25,5 см, диаметр отверстия - 6 мм.
- Удалить изоляцию клемм (поз. 12). Для этого вывернуть винт (поз. 13).
- Консоль повернуть назад.

### Электрическая подводящая линия

#### под штукатуркой:

соединение должно находиться в области консоли (поз. 11).

#### над штукатуркой:

электрическую подводящую линию следует провести через мембранную насадку (наконечник) (поз. 8)

в консоль (поз. 11). Если монтажная труба входит в консоль на 3,5 - 4 см, то мембранная насадка может быть удалена.

- Вставить синтетические дюбели (поз. 7) в просверленные отверстия (поз.10).
- Вставить крепежные винты в синтетические дюбели (поз. 7) и зафиксировать прибор.
- Если при транспортировке для защиты нагревательного стержня была использована предохранительная панель, то ее нужно удалить следующим образом:  
Отпустить боковые винты (поз. 1), снять защитную решетку и вынуть предохранительную панель. Затем снова установить решетку и плотно затянуть боковые винты.

## Электрическое

### подключение (рис. 4)

- Подключить фазу к клемме "L"
- Нулевой проводник подключить к клемме "N"
- Защитное соединение (заземление) подключить к клемме со знаком
- После ослабления обоих винтов (поз.9) на шарнире, инфракрасный кварцевый излучатель сдвинуть вверх до упора и снова плотно затянуть винты на шарнире
- Кожух снова установить на клеммы (рис. 3, поз. 12) и плотно затянуть винтовые соединения

### Выравнивание

- Ослабить оба (поз.9) винта на шарнире
- Склонить прибор в желаемую сторону (угол поворота от 20 до 40 градусов) (см. рис. 3)
- Затянуть оба винта на шарнире (поз.9)
- Снова включить ток (предохранитель)
- Теперь ваш излучатель готов к эксплуатации

## Руководство

### по эксплуатации

(Для пользователя и специалиста)

### Управление (рис. 5)

Управление инфракрасным кварцевым излучателем фирмы "Stiebel Eltron" осуществляется с помощью одного/нескольких тяговых движений за шнур. При этом видимые числа на индикаторе соответствуют определенному значению:

#### Показатель "0" (IW 12, IW 20)

Если индикатор показывает "0", то прибор выключен.

#### Показатель "1" (IW 12, IW 20)

Прибор включен. I

W 12 с мощностью 1200 Ватт, IW 20 с мощностью 800 Ватт.

#### Показатель "2" (IW 20)

Прибор переключается на отопительную мощность 1200 Ватт.

#### Показатель "3" (IW 20)

Прибор переключается на отопительную мощность 2000 Ватт.



### Тепловое излучение

Инфракрасный кварцевый излучатель запрещается закрывать. Возможна опасность возникновения пожара!

Во время работы прибора не трогать защитную решетку! Защитная решетка остается горячей и после выключения прибора!

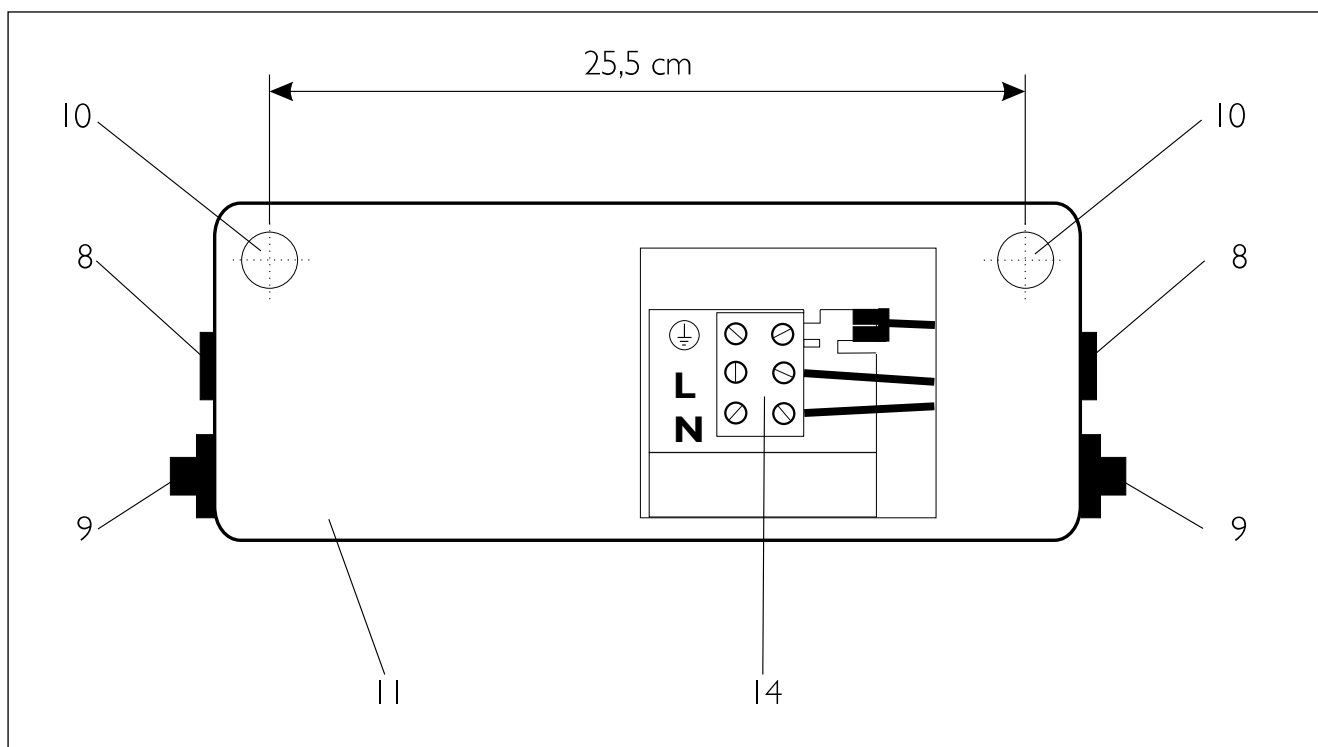


Рис. 4

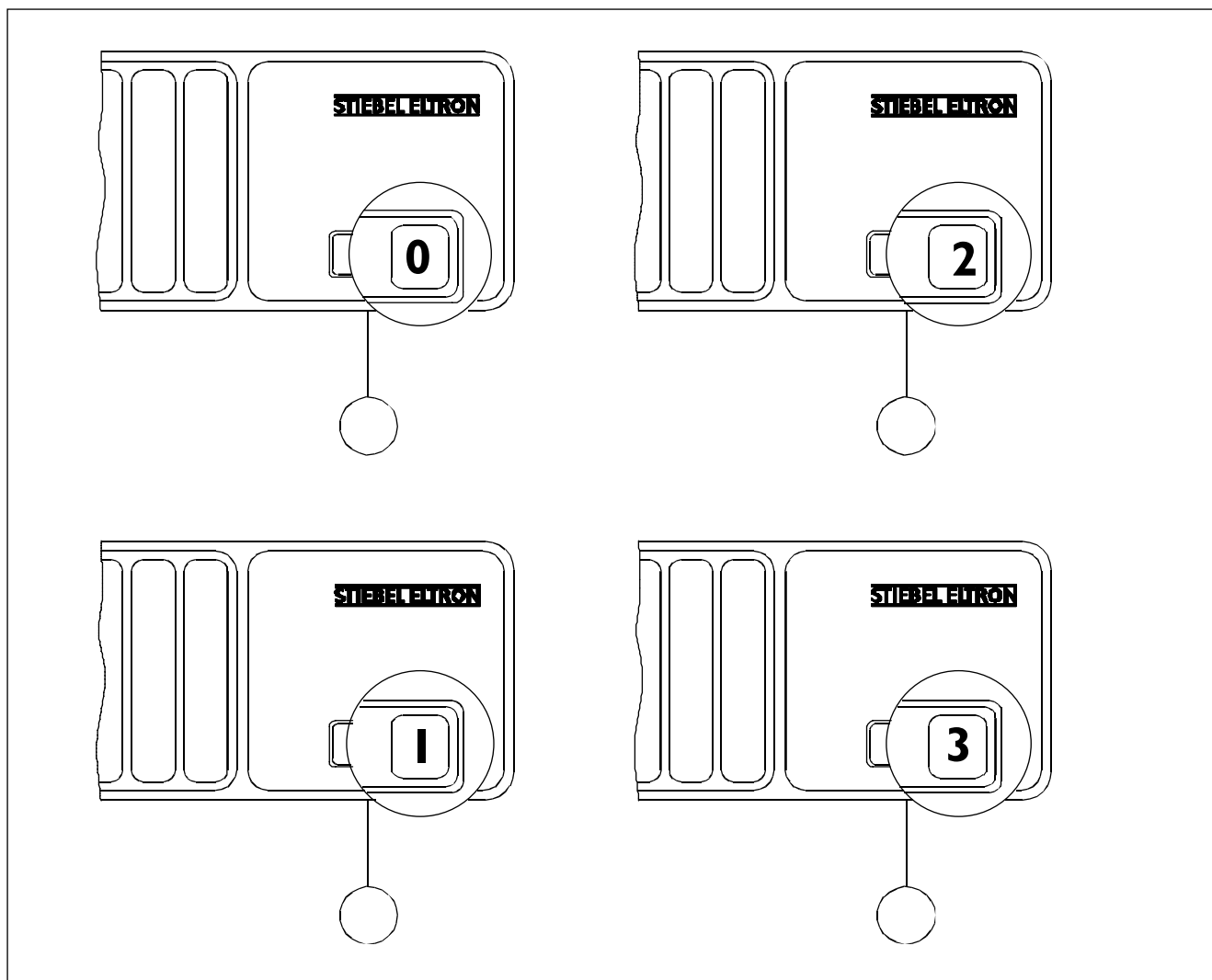


Рис. 5

## Помощь при неполадках

Неполадка	Причина	Помощь
Прибор не излучает тепла. Индикатор (поз. 5) показывает положение "0".	Прибор выключен.	Прибор включить с помощью шнура (поз.6).
Прибор выключен и индикатор находится, например между "0" и "1".	Прибор выключен.	Потянуть шнур один или несколько раз, пока на индикаторе не появится "0". Затем включить прибор, потянув шнур.
	Домашний предохранитель имеет дефект.	Проверить домашний предохранитель.

Если неполадку невозможно устранить с помощью вышеприведенных советов - отключите прибор (на индикаторе - положение "0") и пригласите специалиста.



### Внимание!

Инфракрасный кварцевый излучатель фирмы "Stiebel Eltron" может ремонтировать только специалист!

## Очистка

### Очистка поверхности прибора

- \* Перед очисткой поверхности прибор должен быть отключен и охлажден
- \* Поверхность прибора протереть сухой или влажной тканью, при необходимости смоченной в чистящем средстве, после чего поверхность протереть и насухо отполировать.



### Чистка рефлектора

#### Внимание!

Рефлектор и нагревательный стержень должны прочищаться только специалистом!

Мы рекомендуем чистку рефлектора (поз. 3) при его сильном загрязнении, с тем, чтобы полное тепловое излучение прибора оставалось неизменным.

- Выключить прибор (на индикаторе "0")
- Полностью отключить прибор от сети (предохранитель)
- Вывинтить боковые винты и снять защитную решетку (поз. 4); при эмалированной защитной решетке - отделить защитное соединение
- Прочистить рефлектор (поз.3) и элементы на нагревательном стержне (поз.2) спиртом, при этом, помещение должно хорошо проветриваться; после чистки рефлектора и нагревательного стержня их не следует трогать руками!
- Установить защитную решетку и закрепить боковыми винтами; при эмалированной защитной решетке - подключить защитное соединение
- Снова подключить ток (предохранитель)