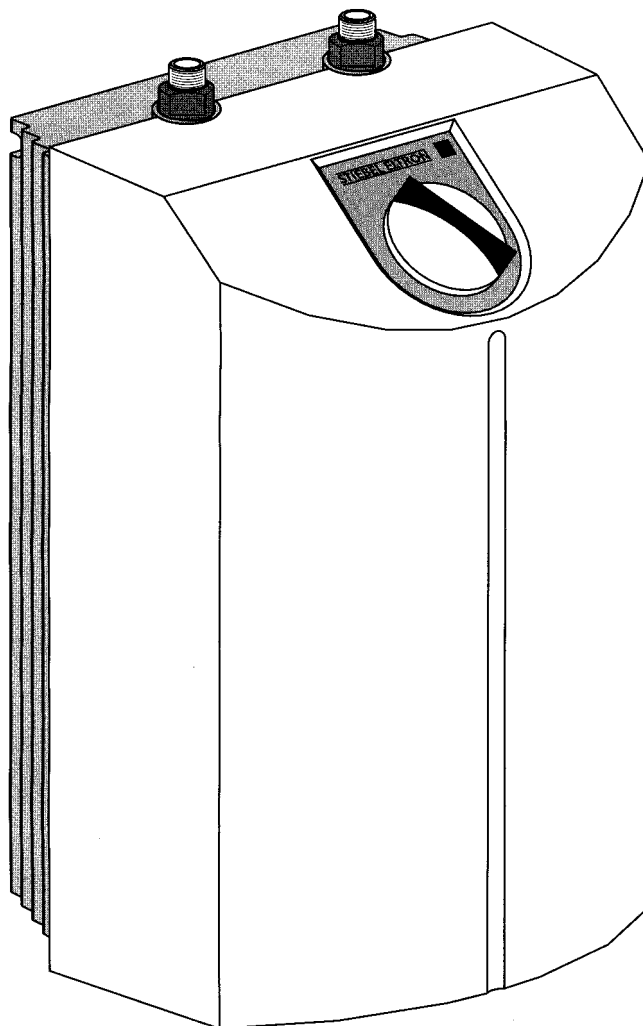


SNU 5 S, SNU 10 S eltronom

Малые накопительные водонагреватели



Основные правила установки оборудования Stiebel Eltron

Требования к проектированию, монтажу и эксплуатации оборудования определяются следующими основными документами:

- Правилами устройства электроустановок (ПУЭ);
- ГОСТ Р 50571.1-13 "Электроустановки зданий";
- СНИП 3.05.06-85 "Электротехнические устройства";
- Инструкцией по электроснабжению индивидуальных частных домов и других частных сооружений;
- Правилами эксплуатации электроустановок потребителей (ПЭЭП);
- Правилами техники безопасности при эксплуатации электроустановок потребителей (ПТБ);
- Гражданским кодексом;
- Другими нормативными документами;

- Проектирование, монтаж и эксплуатация оборудования должна осуществляться организациями (лицами) имеющими лицензии на данный вид деятельности, прошедшими обучение и имеющими допуск на данный вид работ.

При установке водонагревателей необходимо соблюдать следующие требования, невыполнение которых могут привести к преждевременному выходу из строя оборудования:

- качество энергоснабжения;
- наличие блуждающих токов на водопроводных трубах;
- монтаж водонагревателей диэлектрическими жесткими трубами (гибкая армированная проводка считается временным подключением и не рекомендуется), при использовании токопроводящих труб необходимо использовать диэлектрические вставки;

- установку штатных групп безопасности для напорных накопительных водонагревателей;
- установку штатных смесителей для безнапорных водонагревателей;
- точное соблюдение электрического подключения оборудования (L/N/PE- см. электрические схемы подключения);
- строгое соблюдение руководств по монтажу и эксплуатации.

Несоблюдение перечисленных требований является одним из мотивов к отказу от гарантийных обязательств

Инструкция по применению (для потребителя и специалиста)

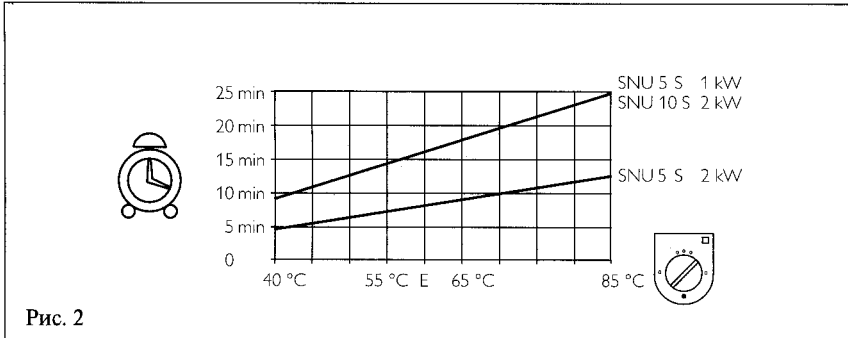


Рис. 2

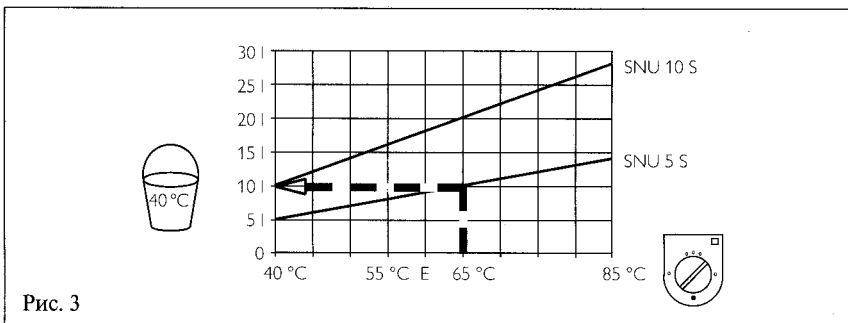


Рис. 3

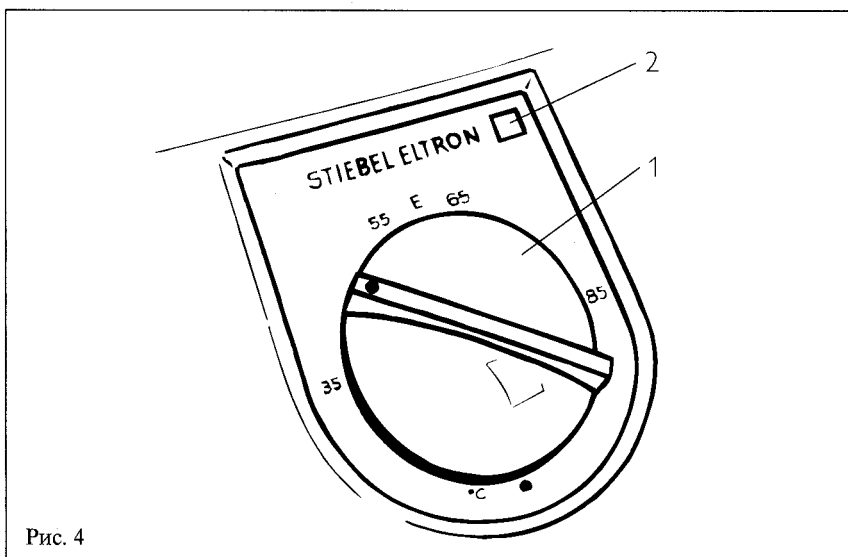


Рис. 4

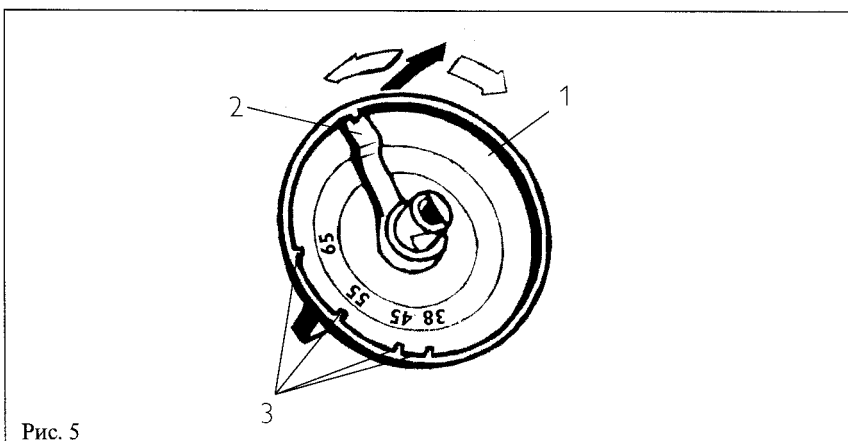


Рис. 5

Описание

Открытый (без давления) аккумулятор теплой воды поддерживает постоянно емкость с водой на определенном выбранном уровне температуры.

Если все содержимое аккумулятора израсходовано, время нагрева длится согласно диаграмме (рис. 2).

Аккумулятор теплой воды нельзя удерживать под каким-либо давлением. Никогда не закрывайте выходы арматуры и не пользуйтесь перфоратором (раздобритель струи) или шлангом. Формование накипи может закрыть выход и создать давление в приборе.

Признаки образования накипи является шумы кипения и маленький выток воды. В этом случае попросите специалиста удалить накипь из прибора и арматуры. Во время нагрева вода капает из выхода арматуры.

Демонтаж регулятора температуры может осуществляться только специалистом!

Выбор температуры (рис. 4)

- 1 Ручка регулирования
 - = холод. При этой установке аккумулятор защищается от замерзания, но не арматура и водопровод.
 - E (60°C) = рекомендованная энергосберегающая установка, малое оседание накипи.
 - 85°C = максимально устанавливаемая температура.

Температуры могут отклоняться по обусловленным системой причиной от заданных значений.

- 2 Сигнальная лампочка горит, когда прибор нагревает воду.

При установке регулятора больше чем 45°C может сначала вытекать вода более высоких температур. Опасность ожога.

С температурой Вы выбиваете также достижение количества смешанной воды (рис. 3)

Пример:
SNU 5 S дает при установке температуры 65°C при смещении с холодной водой 15°C (через арматуру отбора) 10 л теплой воды с температурой 40°C.

Ограничитель выбора температуры (рис. 5)

- большей безопасности от ожогов
 - меньшего энергопотребления
 - меньшего оседания накипи
- температура может быть ограничена.

- 1 Ручка регулятора
- 2 Установленное на заводе положение 85°C
- 3 Возможность установки ограничитель температуры.

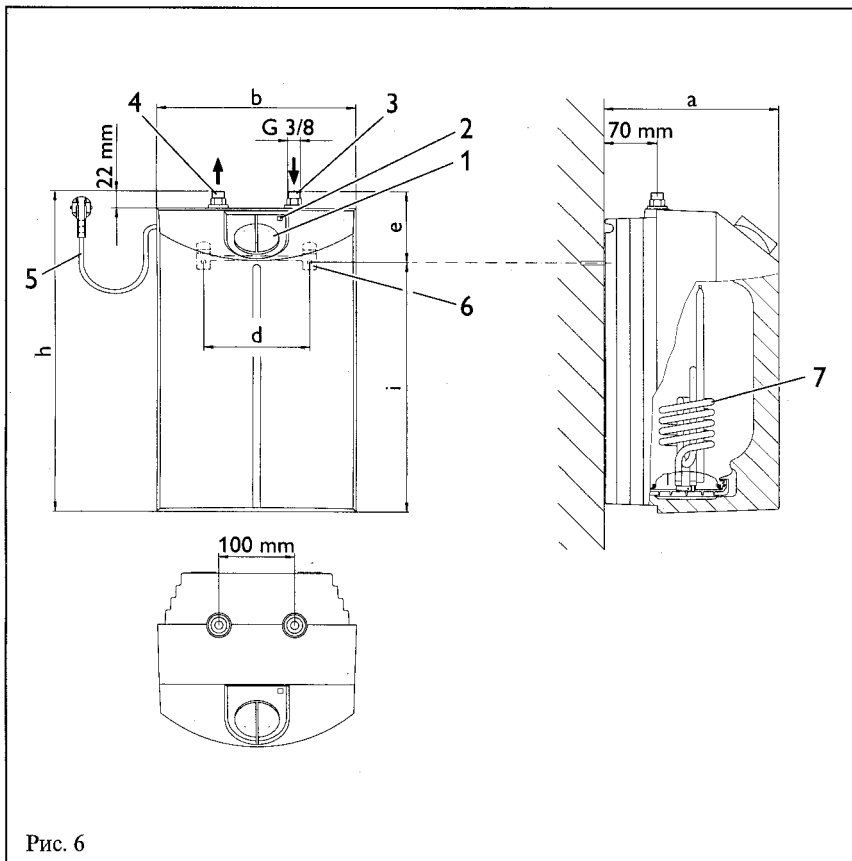


Рис. 6

Технические данные

- 1 Ручка регулятора
- 2 Контрольная лампа
- 3 Вход холодной воды
- 4 Выход теплой воды
- 5 Электрический кабель (до 2 кВт - со штекером)
- 6 Навесная конструкция
- 7 Нагревательный фланец с нагревательными элементами и защитной регулирующей трубкой

Тип	SNU 5 S	SNU 10 S
Содержимое л	5	10
Размер а мм	230	275
б мм	263	295
д мм	140	200
е мм	93	140
h мм	422	503
i мм	329	363
Конструктивный тип	открытый	открытый
Вес кг	3,1	4,2

Мощность нагрева:

см. табличку мощности

Напряжение:

см. табличку мощности

Предел установки температуры:

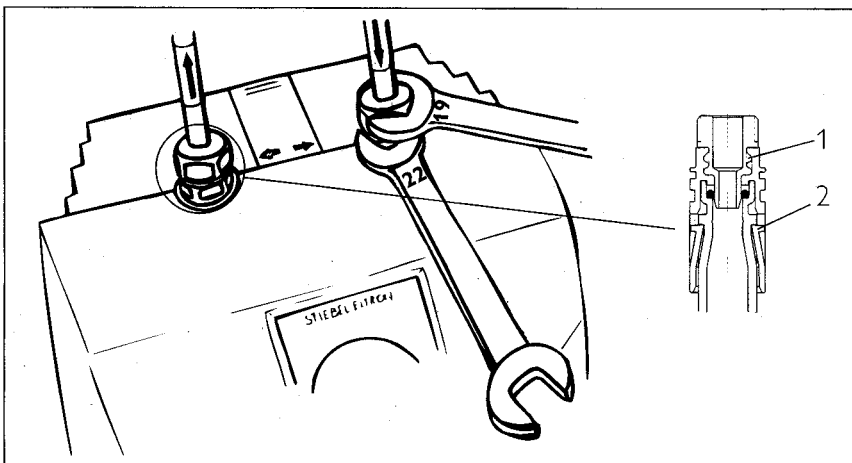
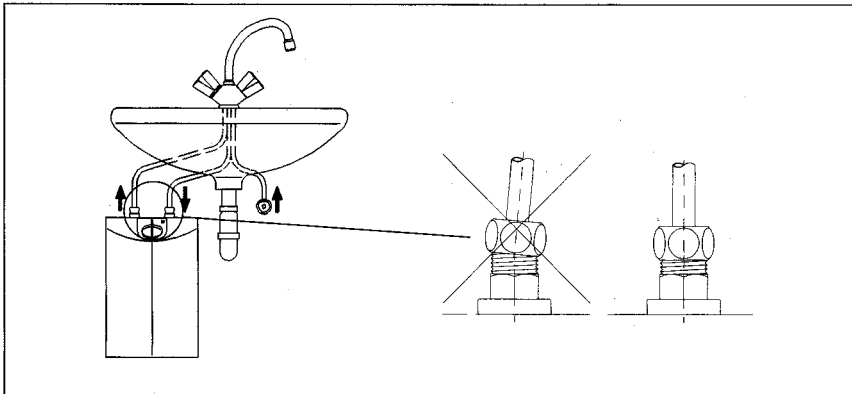
... 85 °C

(плавно устанавливаемый)

Для эксплуатации с арматурой для открытых (без давления) аккумуляторов теплой воды.

Инструкция по монтажу

Следующие работы могут выполняться только имеющим на то разрешение специалистом



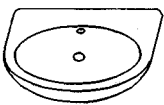
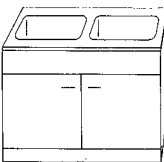
	WAT 5	07 30 30	WSML	07 09 08
	WST 5	07 29 83	MEW	07 24 20
	WST	07 09 06	MEW-Arzt	07 24 25
	WSM	07 09 07		
	WAT 5 K	07 31 31	WUMB	07 09 12
	WUT	07 09 11	WUMC	07 09 13
	WUM	07 09 09	MES	07 24 21
	WUML	07 09 10		

Рис. 9

Монтаж и подключение воды

Следите за тем, чтобы в упаковке не осталось ни одной части для монтажа.

На упаковке напечатан монтажный шаблон.

Если на этот прибор подается давление воды в месте подсоединения к водопроводу, то это может вести к нарушению герметичности сосуда и его повреждению.

- Монтируйте аккумулятор вертикально, подсоединения к водопроводу вверх (рис. 7);
- в незамерзающем помещении;
- выходной штуцер и поворотный рукав арматуры не закрывать, не подключать перлятор или шланг.

Соблюдайте DIN 1988 и предписания Вашего предприятия водоснабжения. Выход имеет функцию вентиляции.

Только при использовании открытой арматуры фирмы "Штибель Эльтрон" (рис. 9), мы гарантируем безупречную работу аккумулятора.

Нужно соблюдать следующие значения потока воды (см. также описание арматуры):

5 л/мин. при SNU 5 S
10 л/мин. при SNU 10 S

Значение потока нельзя превышать даже при временном высоком давлении воды.

Правильные значения потока дают:

- маленькие шумы при заборе воды;
- большое количество смешанной воды (см. рис. 3).

Цветовые обозначения труб подключения к арматуре и к прибору должны соответствовать друг другу:

справа синий = подвод холодной воды
слева красный = отвод теплой воды

При неправильном подключении, аккумулятор будет неработоспособным или может выйти из строя.

Подсоединительные трубки должны максимум 20 мм быть введены в штуцер аккумулятора и ограничиваются при помощи медной гильзы (рис. 8, поз. 1).

Медная гильза служит как уплотнительный элемент аккумулятора и ее нельзя удалять.

Поврежденный резьбовой ниппель подключения воды может быть заменен, для этого нужно удалить защитное кольцо, рис. 8, поз. 2. Уплотнительные кольца нужно обновить.

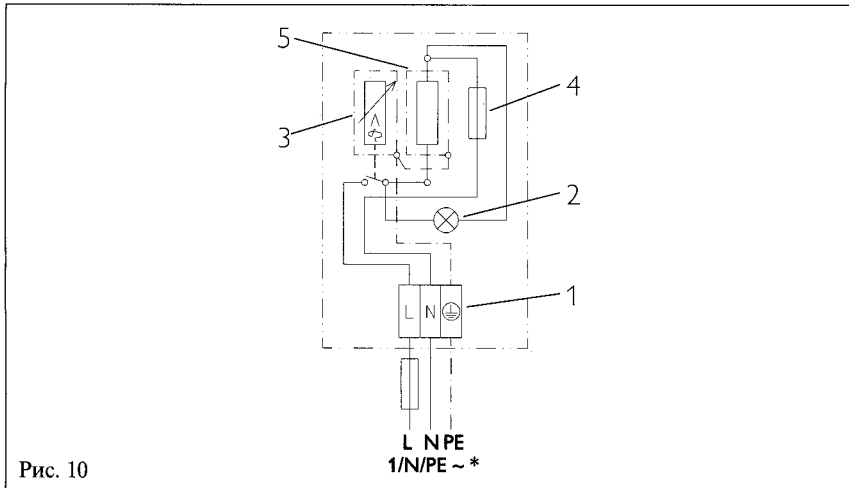


Рис. 10

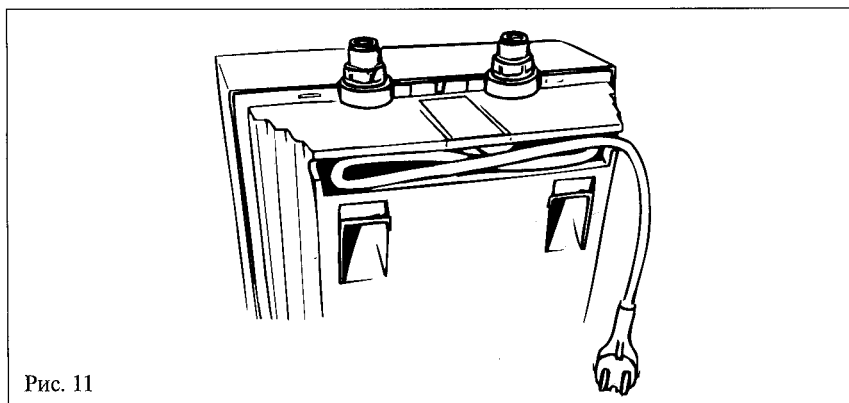


Рис. 11

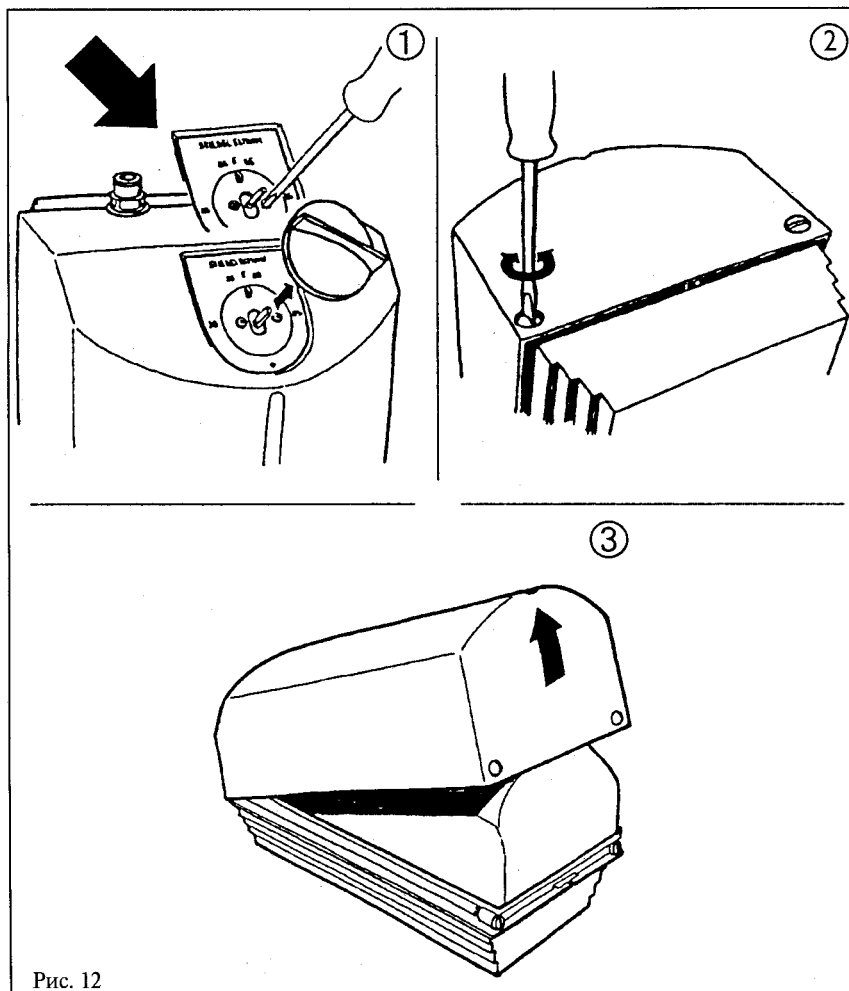


Рис. 12

Электрическое подключение

Соблюдайте предписания VDE (Союз Немецких Электротехников) 0100, предписания Вашего предприятия электроснабжения и указания по табличке мощности.

Схема подключения (рис. 10):

- 1 Подключение защитного проводника
 - 2 Сигнальная лампочка
 - 3 Регулятор температуры
 - 4 Ограничитель температуры
 - 5 Нагревательный корпус
- * Данные о напряжении и мощности: см. табличку мощности

Подсоединяемая проводка может быть проложена в предусмотренную для этого нишу (рис. 11). Если прибор должен быть подключен к сети переменного тока (розетка подключения прибора), то он должен быть отделен от сети на расстояние минимум 3 мм по всем полюсам.

Установка с уже проложенной проводкой не допускается.

Ввод в эксплуатацию

1. Открыть вентиль теплой воды арматуры или установить смеситель с одной рукояткой в положение "тепло" до тех пор, пока вода будет течь без воздушных пузырей.
2. Включить прибор в розетку и выбрать температуру.

Опасность работы без воды!

При перепутывании срабатывает ограничитель температуры. В этом случае следует заменить регулятор и ограничитель.

Обслуживание

При всех работах:

- отсоединить прибор от сети;
- отключить от прибора выводы холодной и теплой воды;
- снять прибор, через выходные штуцеры холодной и теплой воды слить воду и положить прибор на стол.

Открыть переднюю часть корпуса (рис. 12)

- ① Снять ручку регулятора, открутить винты.
- ② На противоположной стороне опустить внутрь стопорные винты, вращая их налево или направо.
- ③ Отвернуть и снять крышку корпуса.

Теперь прибор доступен для дальнейших работ.

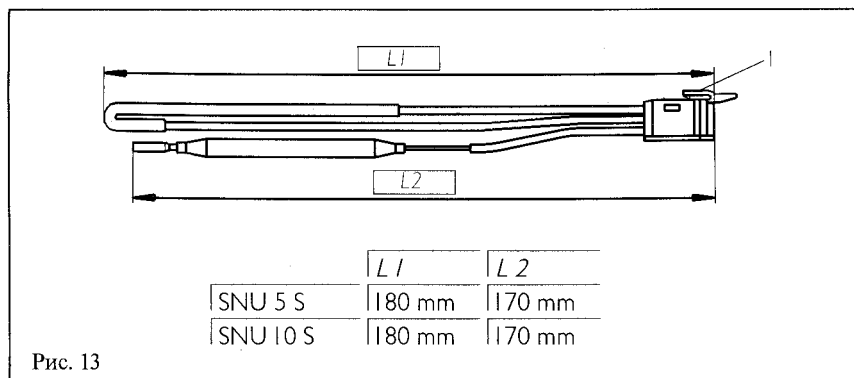


Рис. 13

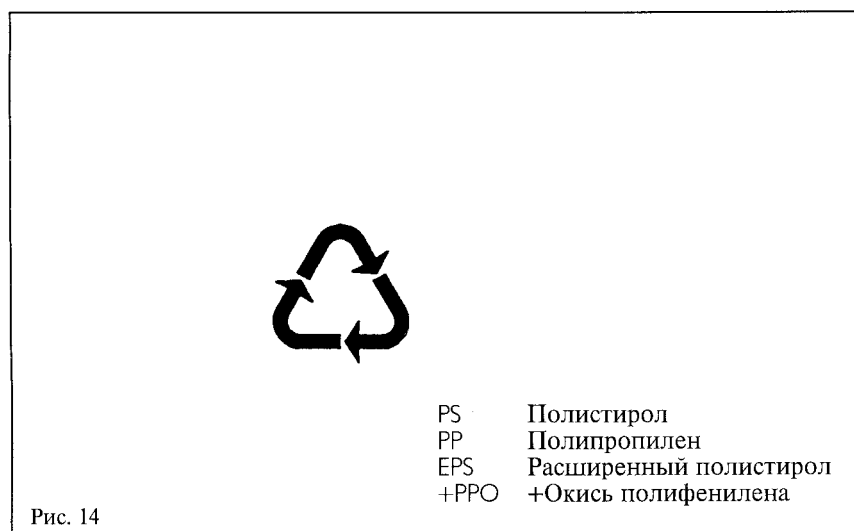


Рис. 14

Заменить подводящую проводку
При замене электрического кабеля нити из искусственного материала для фиксации фасонной плиты не должны быть удалены.

Открыть фланец.
При монтаже смочить уплотнение мыльной водой.

Настройка регулятора и ограничителя, рис. 13.

При срабатывании ограничителя: заменить регулятор и ограничитель.

Указанные расстояния L1 и L2 необходимо безусловно соблюдать.

Вставить клемму, рис. 13, поз 1, в паз!

Удаление накипи

Снять нагревательный фланец, большие куски накипи удалить при помощи деревянного бруска, погружать нагревательный элемент до фланца в растворитель накипи.

Мы рекомендуем: Cilit FFW – растворитель накипи (20 кг, No. Штибель Эльтрон: 02 53 25 и растворитель NAW для пассивирования (20 кг, No. Штибель Эльтрон: 05 70 74.

Нельзя погружать в растворитель накипи выводы для подключения труб сосуда или смачивать их растворителем.

Если нагревательный корпус сильно пострадал от коррозии, может быть целесообразно заменить нагревательный фланец.

Передача

Объясните потребителю функций прибора. Обратите его особое внимание на меры по безопасности и на капли из арматуры при нагреве. Передайте эту инструкцию по монтажу и примененно потребителю.

Гарантия

Условия и порядок гарантийного обслуживания определяются отдельно для каждой страны. За информацией о гарантии и гарантийном обслуживании обратитесь пожалуйста в представительство Stiebel Eltron в Вашей стране.

Монтаж прибора, первый ввод в эксплуатацию и обслуживание могут проводиться только компетентным специалистом в соответствии с данной инструкцией.

Не принимаются претензии по неисправностям, возникшим вследствие неправильной установки и эксплуатации прибора.