

# HFA-E 30, HFA-E 80, HFA-E 100, HFA-E 150 HFA-Z 30, HFA-Z 80, HFA-Z 100, HFA-Z 150 HFA/EB 80 Z

Deutsch

## Geschlossene Warmwasser-Wandspeicher Gebrauchs- und Montageanweisung

English

## Unvented (Pressurized) Wall-mounted Water Heater Operating and Installation Instructions

Français

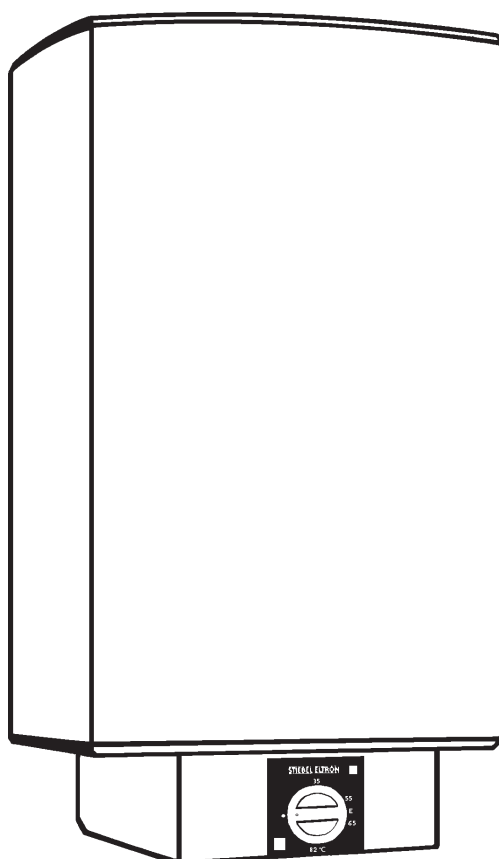
## Ballon d'eau chaude mural à circuit fermé Notice d'utilisation et de montage

Nederlands

## Gesloten wandboilers Gebruiks- en montagehandleiding

Русский

## Настенный накопительный бойлер горячей воды закрытого типа Инструкция по монтажу и эксплуатации



6305.02

**Inhaltsverzeichnis**

<b>1. Gebrauchsanweisung</b> .....	<b>6</b>
1.1 Gerätebeschreibung	
1.2 Das Wichtigste in Kürze	
1.3 Wichtige Hinweise	
1.4 Erste Hilfe bei Störungen	
1.5 Wartung und Pflege	
1.6 Gebrauchs- und Montageanweisung	
<b>2. Montageanweisung</b> .....	<b>7 - 8</b>
2.1 Geräteaufbau	
2.2 Armaturen	
2.3 Vorschriften und Bestimmungen	
2.4 Technische Daten	
2.5 Montageort	
2.6 Gerätemontage	
2.7 Wasseranschluss	
2.8 Elektroanschluss	
2.9 Erstinbetriebnahme	
2.10 Wartung	
<b>3. Störungsbeseitigung - Benutzer</b> .....	<b>8</b>
<b>4. Störungsbeseitigung - Fachmann</b> .....	<b>8</b>
<b>5. Umwelt und Recycling</b> .....	<b>9</b>
<b>6. Kundendienst und Garantie</b> .....	<b>9</b>

**Table of Contents**

<b>1. Operating instructions</b> .....	<b>12</b>
1.1 Description of the unit	
1.2 The most important points at a glance	
1.3 Important notes	
1.4 First aid in the event of faults	
1.5 Care and maintenance	
1.6 Operating and installation instructions	
<b>2. Installation instructions</b> .....	<b>12 - 14</b>
2.1 Layout of the unit	
2.2 Fittings	
2.3 Regulations and provisions	
2.4 Technical data	
2.5 Installation location	
2.6 Unit installation	
2.7 Water connection	
2.8 Electrical connection	
2.9 First start-up	
2.10 Maintenance	
<b>3. Fault rectification - Users</b> .....	<b>14</b>
<b>4. Fault rectification - Qualified Installer</b> .....	<b>14</b>
<b>5. Customer service and Guarantee</b> .....	<b>15</b>
<b>6. Environment and recycling</b> .....	<b>15</b>

**Table des matières**

<b>1. Instructions d'utilisation</b> .....	<b>16</b>
1.1 Description de l'appareil	
1.2 Ce qu'il faut savoir	
1.3 Remarques importantes	
1.4 Que faire en cas de panne	
1.5 Entretien et maintenance	
1.6 Instructions d'utilisation et de montage	
<b>2. Instructions de montage</b> .....	<b>17 - 18</b>
2.1 Composition de l'appareil	
2.2 Robinetterie	
2.3 Normes et réglementations	
2.4 Caractéristiques techniques	
2.5 Emplacement de montage	
2.6 Montage de l'appareil	
2.7 Raccordement hydraulique	
2.8 Raccordement électrique	
2.9 Première mise en service	
2.10 Maintenance	
<b>3. Dépannage par l'utilisateur</b> .....	<b>18</b>
<b>4. Dépannage par l'installateur</b> .....	<b>18</b>
<b>5. Service après-vente et garantie</b> .....	<b>19</b>
<b>6. Environnement et recyclage</b> .....	<b>19</b>

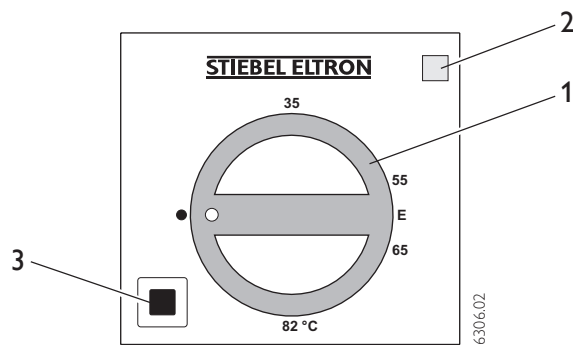
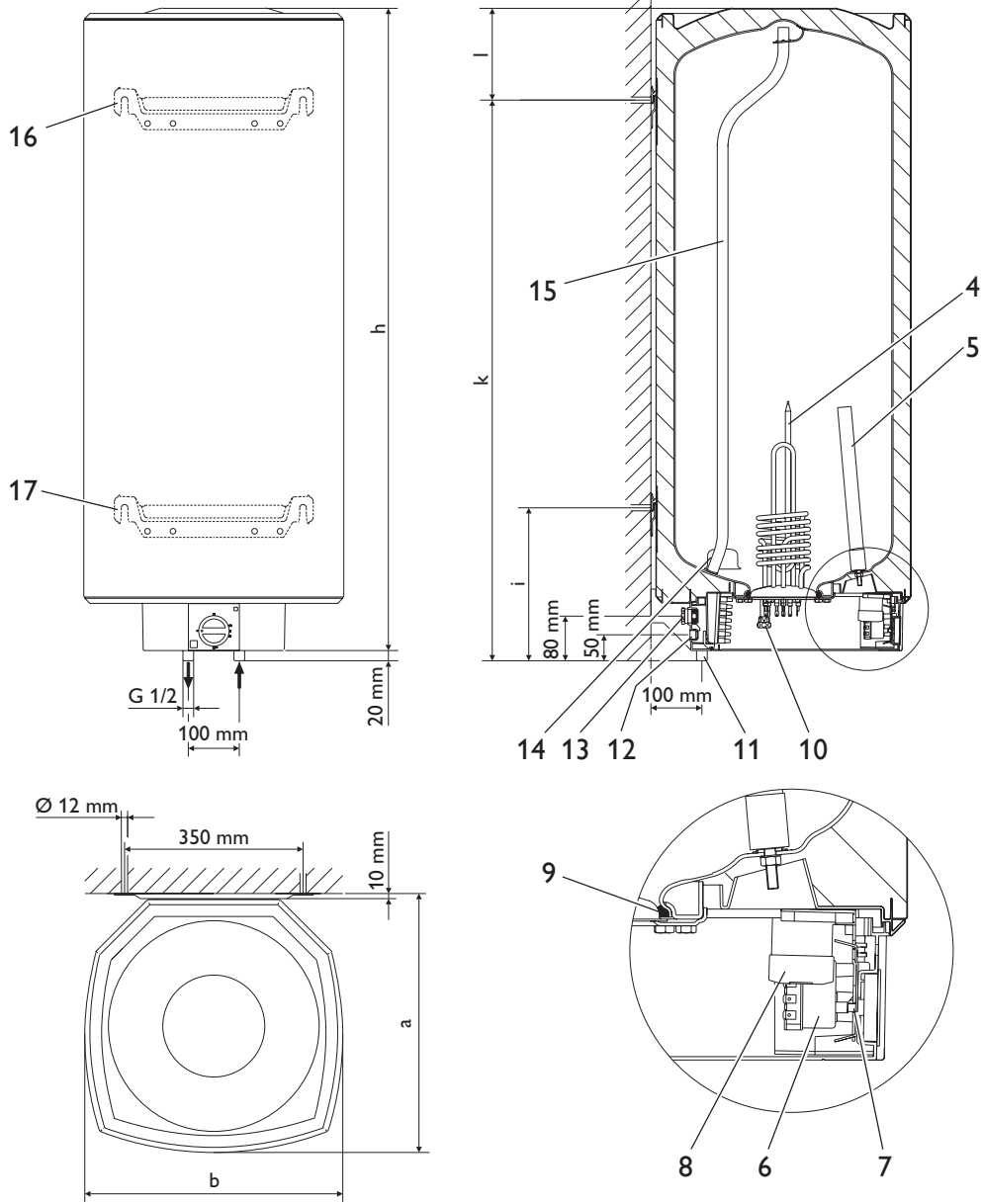
**Inhoudsoverzicht**

<b>1. Gebruiksaanwijzing</b> .....	<b>20</b>
1.1 Beschrijving van het toestel	
1.2 Het belangrijkste in het kort	
1.3 Belangrijke aanwijzingen	
1.4 Eerste hulp bij storingen	
1.5 Onderhoud	
1.6 Gebruiks- en montagehandleiding	
<b>2. Montagehandleiding</b> .....	<b>21 - 22</b>
2.1 Opbouw van het toestel	
2.2 Kranen	
2.3 Voorschriften en bepalingen	
2.4 Technische gegevens	
2.5 Plaats van montage	
2.6 Montage van het toestel	
2.7 Wateraansluiting	
2.8 Elektrische aansluiting	
2.9 Eerste ingebruikname	
2.10 Onderhoud	
<b>3. Het verhelpen van storingen door de gebruiker</b> .....	<b>22</b>
<b>4. Het verhelpen van storingen door de installateur</b> .....	<b>22</b>
<b>5. Service en garantie</b> .....	<b>23</b>
<b>6. Milieu en recycling</b> .....	<b>23</b>

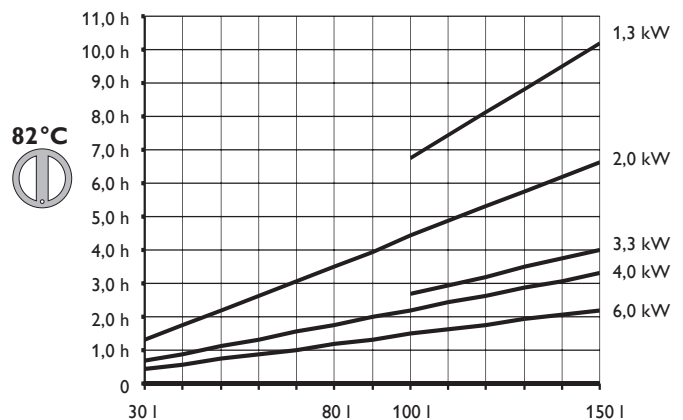
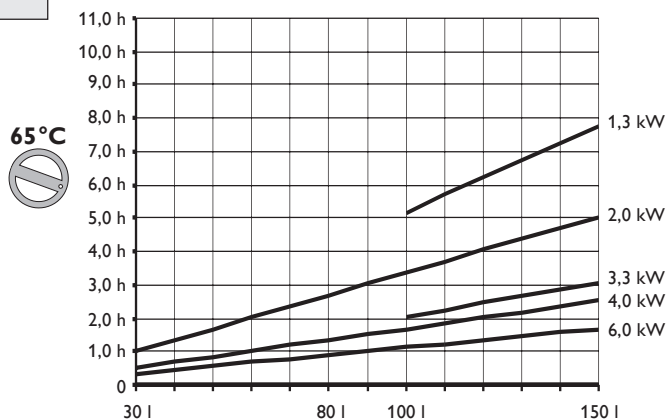
**Содержание**

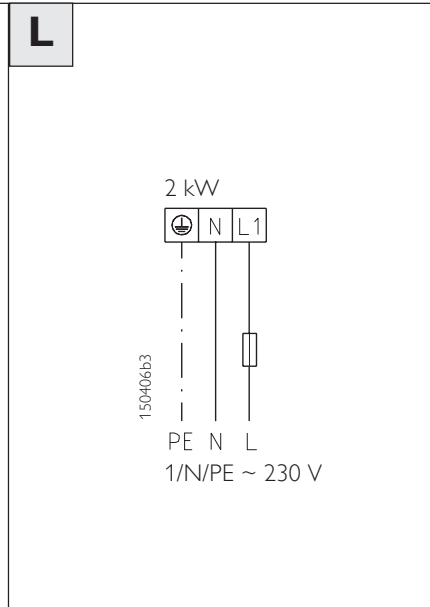
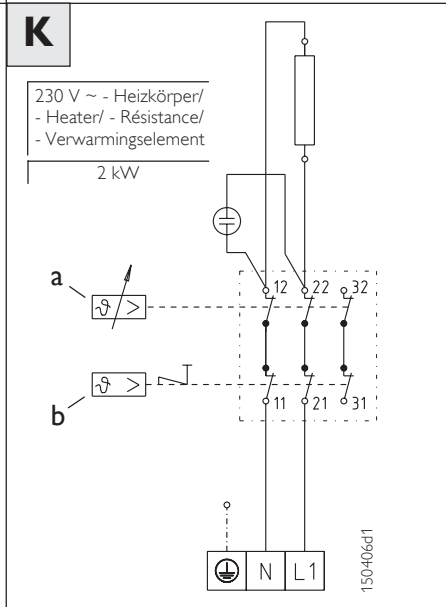
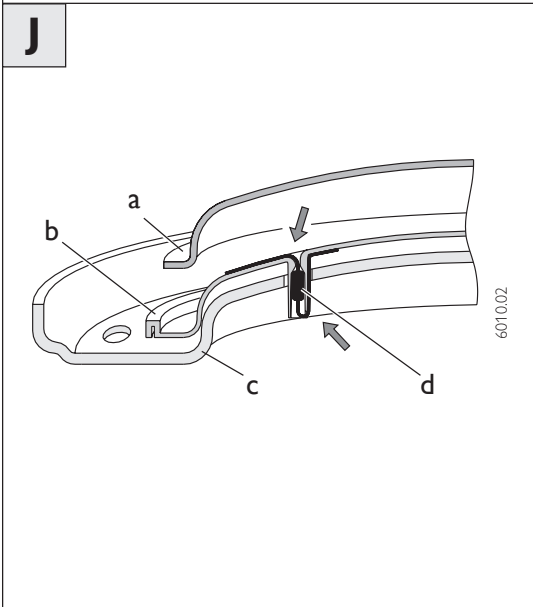
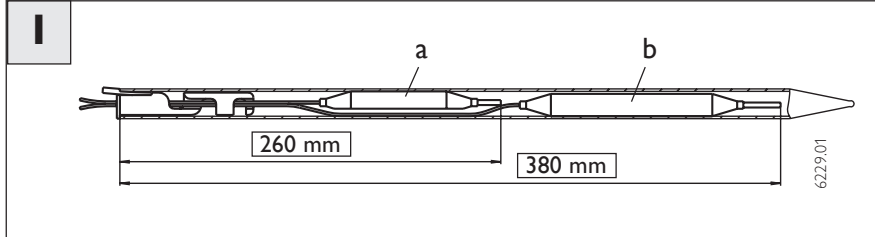
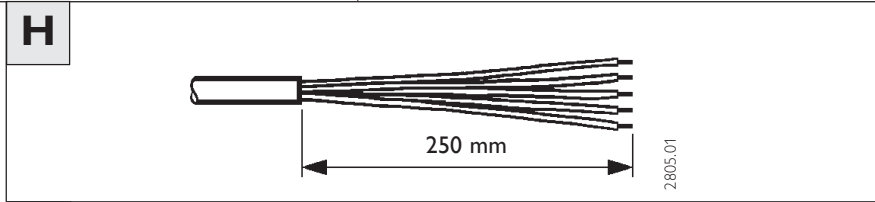
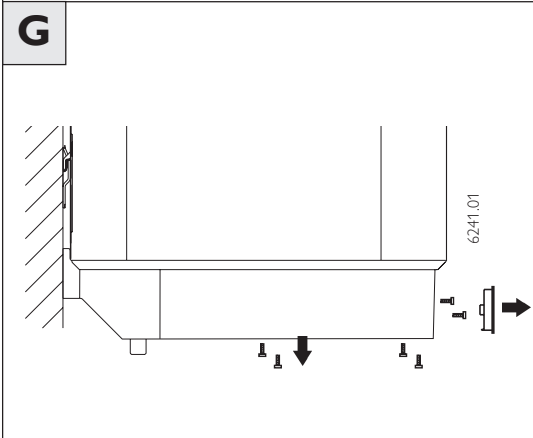
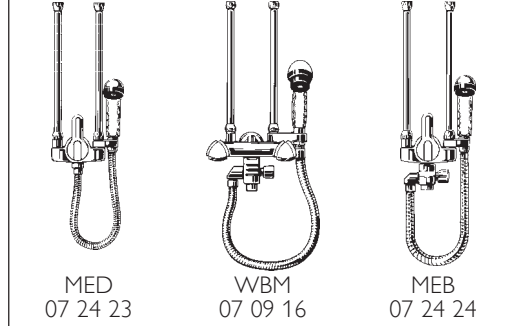
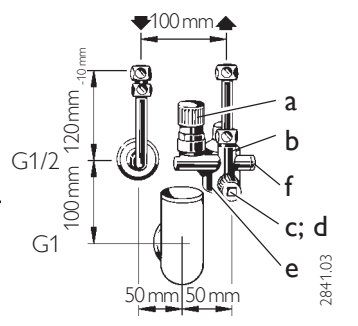
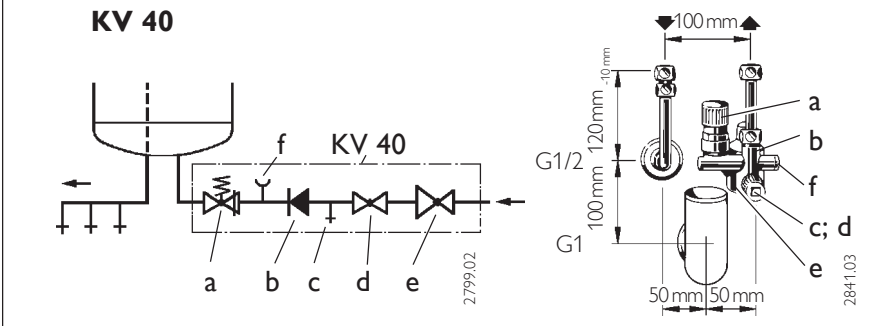
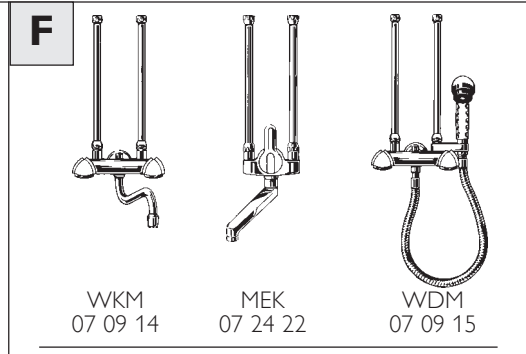
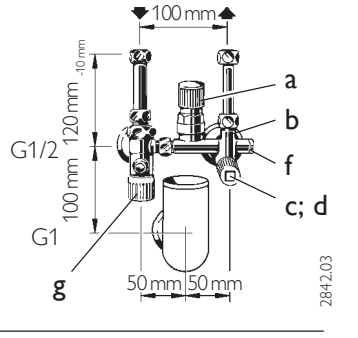
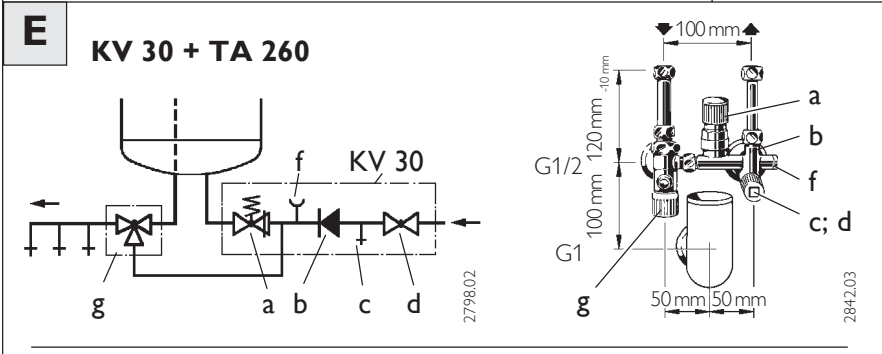
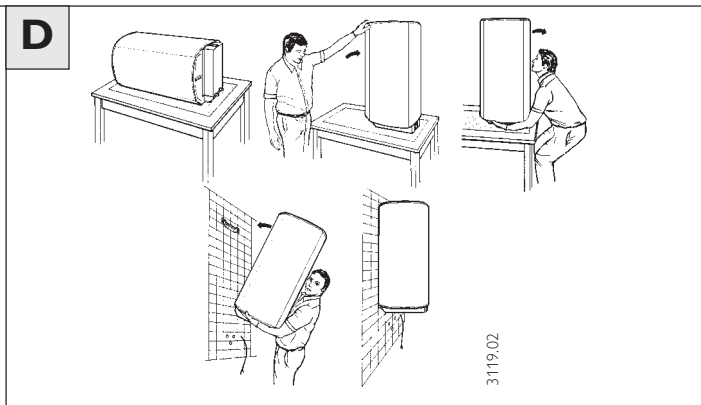
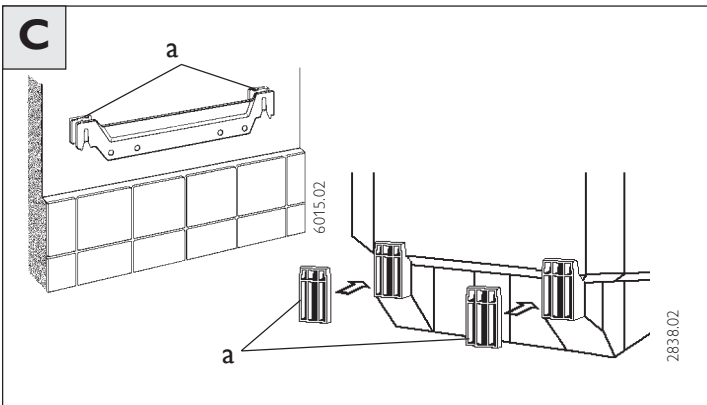
<b>1. Инструкция по эксплуатации</b> ..	<b>24</b>
1.1 Описание аппарата	
1.2 Коротко о самом важном	
1.3 Важные указания	
1.4 Первая помощь при неполадках	
1.5 Профилактическое обслуживание и уход	
1.6 Инструкция по монтажу и эксплуатации	
<b>2. Инструкция по монтажу</b> ..	<b>25 - 26</b>
2.1 Конструкция аппарата	
2.2 Арматура	
2.3 Предписания и постановления	
2.4 Технические характеристики	
2.5 Место для сборки	
2.6 Монтаж аппарата	
2.7 Подсоединение к водопроводу	
2.8 Электрическое подсоединение	
2.9 Первый ввод в эксплуатацию	
2.10 Профилактическое обслуживание	
<b>3. Устранение неисправностей пользователем</b> .....	<b>27</b>
<b>4. Устранение неисправностей специалистом</b> .....	<b>27</b>
<b>5. Гарантия</b> .....	<b>27</b>
<b>6. Окружающая среда и вторсырьё</b> .....	<b>27</b>

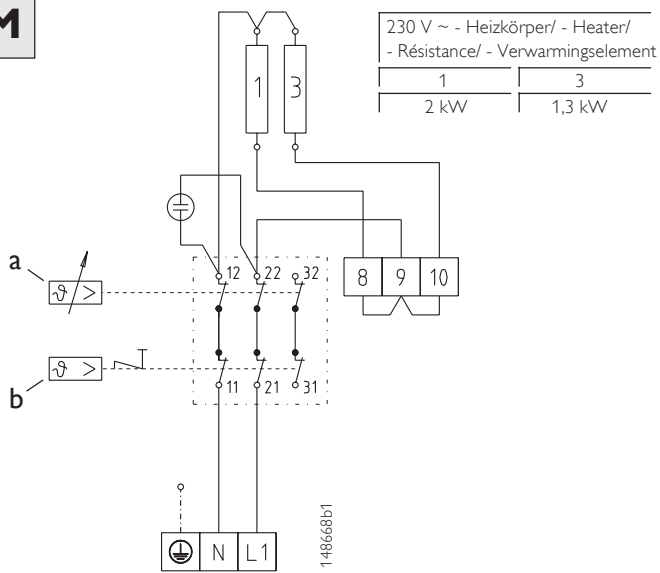
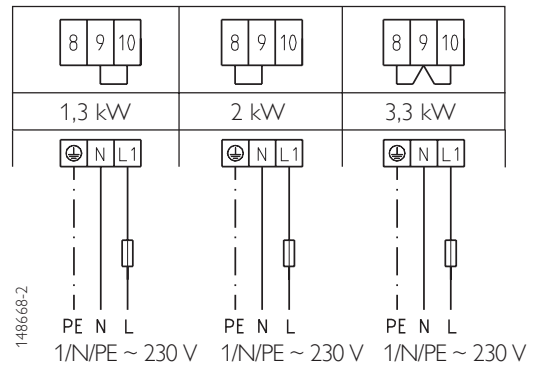
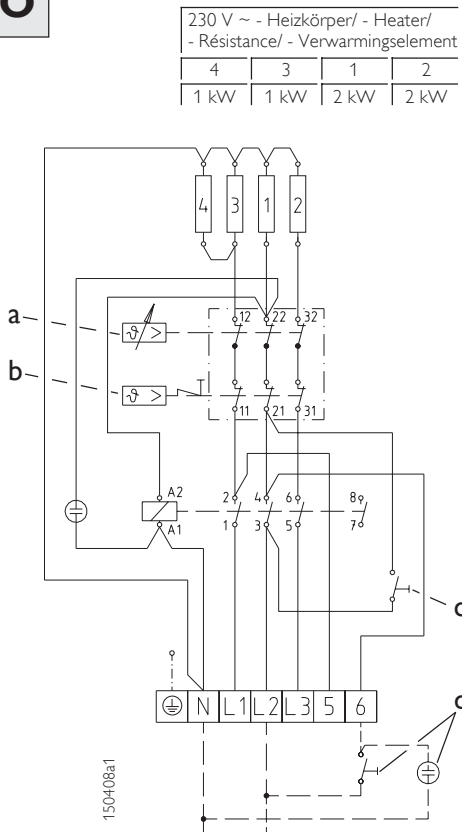
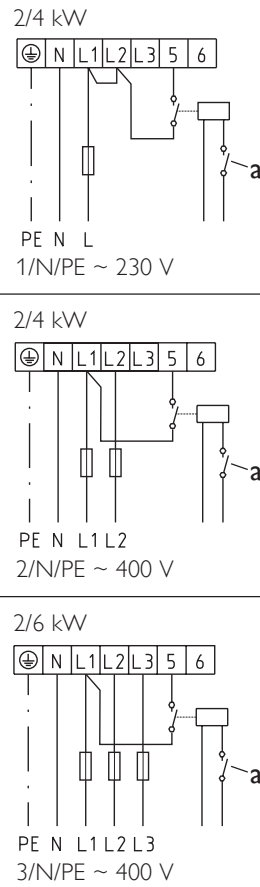
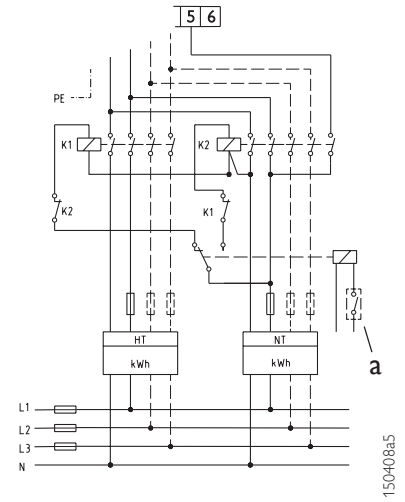
**A**



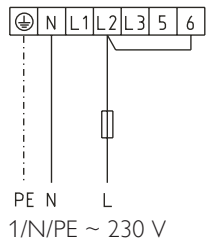
**B**



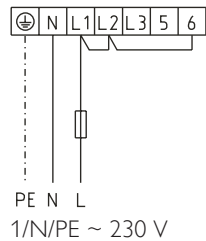


**M****N****O****P****Q****R**

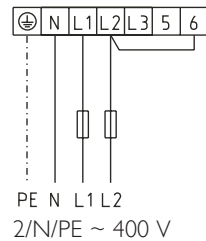
2 kW



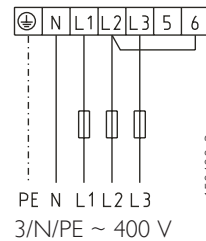
4 kW



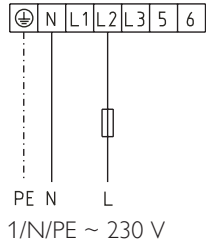
4 kW



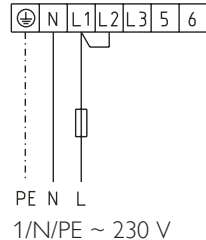
6 kW

**S**

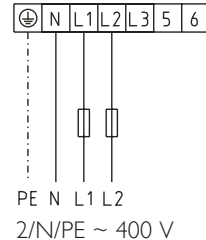
2 kW



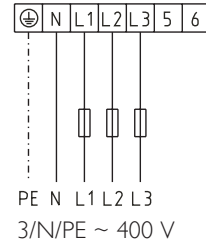
4 kW



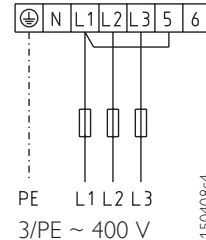
4 kW



6 kW



6 kW





# 1. Инструкция по эксплуатации для пользователей и специалистов

## 1.1 Описание устройства

Настенные накопительные бойлеры горячей воды **HFA...** могут по требованию готовить горячую воду с температурой до 82 °С и в зависимости от режима эксплуатации обеспечивать одно или несколько мест отбора воды. Нагрев воды осуществляется электричеством.

- Возможно плавное регулирование температуры примерно от 35 °С до 82 °С **A** (1).
- Объем воды нагревается до заданной температуры.
- Продолжительность нагрева зависит от объема бойлера, температуры холодной воды и мощности нагрева. Время нагрева при заданной температуре горячей воды 65 °С / 82 °С. на диаграмме **B**.
- **Замкнутый режим работы (под давлением)** для обеспечения нескольких мест отбора воды возможен для всех моделей HFA.
- **Открытый режим работы (без давления)** для обеспечения одного места отбора воды возможен для моделей HFA-Z 30 – 150 и HFA/EB 80 Z.
- **Одноконтурный режим работы (HFA ...)** В зависимости от электропитания осуществляется автоматический дополнительный подогрев.
- **Двухконтурный режим работы (HFA-Z 30 – 150 и HFA/EB 80 Z)** Эти устройства предлагают базовый нагрев объема воды, который автоматически осуществляется во время действия льготного тарифа. При необходимости, нажатием клавиши **(3)** может включаться быстрый нагрев. При достижении заданной температуры быстрый нагрев отключается, и повторного включения не происходит.
- **Режим накопительного бойлера (HFA-Z 30 – 150 и HFA/EB 80 Z)** По этой схеме аппарат после включения однократно нагревает объем воды. Каждый процесс нагрева должен включаться нажатием клавиши **(3)**.

## 1.2 Коротко о самом важном

Ручка выбора температуры **(1)**  
Сигнальная лампа для индикации рабочего режима **(2)**  
Клавиша для быстрого нагрева **(3)** (только для HFA-Z 30 – 150 и HFA/EB 80 Z)

Управление

Ручка выбора температуры **(1)**


● = холодная (см. также замечание „Опасность промерзания“)

**E** = (около 60 °С) – рекомендуемое энергосберегающее положение, пониженное образование известковых отложений

**82 °С** = макс. температура, которую можно задавать. Из-за особенностей системы температура может отличаться от установленного значения.

Сигнальная лампа **(2)**: горит во время нагрева в одноконтурном режиме и режиме накопительного бойлера; в двухконтурном режиме – только при выбранном быстром нагреве.


## 1.3 Важные замечания

 **Во время отбора воды ее температура может превышать 60 °С.**

Поэтому не подпускайте маленьких детей к арматуре в местах отбора воды.

**Опасность ожогов кипятком!**

- Регулярно вызывайте специалиста для проверки настенного накопительного бойлера горячей воды и предохранительной группы.
- Регулярно контролируйте состояние арматуры. Убирайте известковые отложения из слива при помощи обычных средств для удаления известкового налета.

 Аппараты в замкнутом режиме работы находятся под давлением, существующем в водопроводе. Вода, расширяясь в объеме во время нагрева, капает из предохранительного вентиля. Если по окончании нагрева вода продолжает капать, обратитесь к специалисту.

## Опасность промерзания

В **одноконтурном режиме работы** ручка выбора температуры находится в положении ● (= холодная), и аппарат защищен от промерзания (но не предохранители и не водопровод!).


В **двухконтурном режиме работы** опасность промерзания возникает только в период действия льготного тарифа.

В **режиме накопительного бойлера опасности промерзания не возникает.**


## 1.4 Первая помощь при неполадках

См. „3. Устранение неисправностей пользователем“.

## 1.5 Профилактическое обслуживание и уход

 Профилактические работы, как например, проверку электробезопасности, разрешается выполнять только специалисту. Для ухода за кожухом достаточно влажной салфетки. Не пользуйтесь абразивными чистящими средствами или растворителями!

## 1.6 Инструкция по монтажу и эксплуатации

 Аккуратно храните данную инструкцию, при смене владельца аппарата передавайте ее очередному пользователю. Специалисту следует ознакомиться с ней при проведении профилактических работ и т.п. процедур по поддержанию в рабочем состоянии.



## 2. Инструкция по монтажу для специалиста

### 2.1 Конструкция аппарата **A**

- 1 Ручка выбора температуры
- 2 Сигнальная лампа для индикации рабочего режима
- 3 Клавиша быстрого нагрева (в моделях HFA-Z 30 – 150 и HFA/EB 80 Z)
- 4 Нагревательный фланец
- 5 Анод
- 6 Комбинация Регулятор – Ограничитель
- 7 Клавиша возврата для предохранительного ограничителя температуры (задействуется в направлении впереди)
- 8 Схемный предохранитель (в моделях HFA-Z 30 – 150 и HFA/EB 80 Z)
- 9 Уплотнительное кольцо
- 10 Опораживающий штуцер G 1/2
- 11 Присоединительный штуцер G 1/2
- 12 Проводка для дистанционного управления быстрого нагрева со стороны сборки в соединении с PG 11
- 13 Кабельная проводка PG 21 для электрического подсоединения
- 14 Подводящая линия
- 15 Отводящая линия
- 16 Верхняя подвесная планка
- 17 Нижняя подвесная планка (в моделях HFA-E 150 и HFA-Z 150)

### 2.2 Арматура

- **Замкнутый режим работы (под напором):** Предохранительные группы KV 30 или KV 40 **E**.
- **Проточный режим работы (без напора):** Безнапорная арматура **F**.

### 2.3 Предписания и постановления

- Монтаж (водопроводное и электрическое оборудование), а также первый ввод в эксплуатацию и профилактику этого аппарата разрешается производить только

правомочному специалисту, в соответствии с данной инструкцией.

- Бесперебойная работа и безопасность эксплуатации гарантируются только при использовании предназначенных для данного аппарата оригинальных запасных частей и принадлежностей.
- DIN VDE 0100.
- Постановления местного энергоснабжающего предприятия.
- DIN 1988/ DIN 4109.
- Постановления правомочного водоснабжающего предприятия.

**Кроме того, необходимо принимать во внимание:**

- Типовую шильду аппарата
  - Технические характеристики
- Водопроводное оборудование**  
Материалы для водопроводных труб:
- **Водопровод холодной воды**  
Медная труба  
Стальная труба
  - **Водопровод горячей воды**  
Медная труба  
Стальная или медная труба
- Система пластиковых трубопроводов:**  
Установка также соединяется с системами прошедших DVGW-контроль пластиковых трубопроводов для холодной и горячей воды.

- **Электрооборудование**
- Подсоединение к электросети только через стационарно проложенные кабели в сочетании с демонтируемым кабельным фитингом.
- Должна существовать возможность отсоединения от электросети всех контактов/ полюсов аппарата, например, через предохранители, с изоляционным промежутком не менее 3 мм!

### 2.4 Технические характеристики (действительны данные на типовой шильде аппарата)

Тип	HFA-E 30 HFA-Z 30	HFA-E 80 HFA-Z 80	HFA-E 100 HFA-Z 100	HFA-E 150 HFA-Z 150	HFA/EB 80 Z	
Емкость, л	30	80	100	150	80	
Вес без воды, кг	23,5	44	45	62,5	37	
Допустимое избыточное давление	0,6 МПа (6 бар)					
Класс защиты по EN 60529	IP 24 D					
Отметка о прохождении контроля	См. типовую шильду аппарата					
Подсоединение к водопроводу	G 1/2 (внешняя резьба)					
Подсоединение к электросети	См. типовую шильду аппарата					
Расход воды	макс. 18 л/мин.					
<b>A</b>	Размер a mm	420	510	510	510	420
	b mm	410	510	510	510	410
	h mm	750	955	955	1260	1000
	i mm	–	–	–	300	–
	k mm	700	900	900	1100	900
	l mm	70	75	75	180	120

Таблица 1

### 2.5 Место для сборки

- Монтаж осуществляется в вертикальном положении, см. **A**.
- Помещение должно быть непромерзающим.
- Монтаж осуществляется вблизи от места отбора воды.

### 2.6 Монтаж аппарата


- **Смонтируйте подвесные планки,** см. **C**.  
Выбирайте материал креплений в соответствии с прочностью стены. Для HFA-E 150 и HFA-Z 150 требуются 2 подвесные планки. Сгладьте неровности стены с помощью прилагаемых распорных элементов **C** (а, толщина 5 мм).

### 2.7 Подсоединение к водопроводу

- **Замкнутая схема (под напором) для обеспечения нескольких мест отбора**
- Установите предохранительные группы **E**, проверенные конструктивно **KV 30, арт. № 00 08 26**, давление в водопроводе до 0,48 МПа.  
**KV 40, арт. № 00 08 28**, давление в водопроводе до 1 МПа.
  - a** Предохранительный вентиль
  - b** Устройство защиты от обратного потока
  - c** Контрольный вентиль
  - d** Пропускной/ запорный вентиль (дроссель)
  - e** Редуктор давления (для KV 40)
  - f** Контрольный штуцер для манометра
- g Термостатирующая арматура TA 260 E арт. № 00 34 66** (заказывается отдельно), можно также в сочетании с **KV 40**.
- Выберите размеры сливного трубопровода для полностью открытого предохранительного вентиля. Продувочное отверстие предохранительного вентиля должно оставаться открытым на атмосферу.
- Продувочный трубопровод предохранительной группы следует прокладывать с постоянным наклоном книзу.
- Необходимо принимать во внимание указания по монтажу предохранительной группы.
- На дресселе предохранительной группы установите значение расхода воды не более 18 л/мин.

- **Открытая (безнапорная) схема для обеспечения одного места отбора HFA-Z 30 – 150 и HFA/EB 80 Z**  
Аппараты предназначены для открытого режима эксплуатации (без напора). Аппарат HFA/EB 80 выпускается вместо предшествующей серии EB 60 S и EB 80 S от Stiebel Eltron.



 Не перекрывайте слив и не блокируйте поворотный рычаг арматуры!

- В этой установке нужно использовать арматуру Stiebel Eltron для проточного настенного бойлера горячей воды **F**.
- Перед подсоединением арматуры водопровод должен быть хорошо промыт.
- При использовании смесительного устройства с ручным душем необходимо регулярно освобождаться от известковых отложений (удалять известковый налет).
- Сливная труба всегда должна быть свободной. Не пользуйтесь распылителями или воздушными сатураторами.
- Во время процесса нагрева, в результате термического расширения из слива всегда капает вода.
- В отношении пользования, монтажа, первого ввода в эксплуатацию действуют те же указания, что и для эксплуатации в замкнутом режиме работы накопительного бойлера горячей воды.

## 2.8 Подсоединение к электросети

- Оттяните ручку выбора температуры, вывинтите винты, снимите нижний кожух **G**.
- Подготовьте соединительный провод **H**.
- Выбранная нагрузка подключается в соответствии с примерами подсоединения.
- После подсоединения к электросети, на типовой шильде аппарата следует отметить шариковой ручкой клетку, соответствующую присоединяемым мощности и напряжению.

### ◆ HFA-E 30, HFA-E 80

Электрическая схема **K**

- a** Регулятор температуры
- b** Предохранительный ограничитель температуры

- **Одноконтурное подсоединение** **L**

### ◆ HFA-E 100, HFA-E 150

Электрическая схема **M**

- a** Регулятор температуры
- b** Предохранительный ограничитель температуры

- **Одноконтурное подсоединение** **N**

### ◆ HFA-Z 30–150, HFA/EB 80 Z

Электрическая схема **O**

- a** Регулятор температуры
- b** Предохранительный ограничитель температуры
- c** Клавиша быстрого нагрева
- d** Дистанционное управление: клавиша быстрого нагрева и индикаторная лампа тлеющего разряда

- **Двухконтурное подсоединение**

- Измерение с одним счетчиком

**P**

- a** Контакт к сети электроснабжения

- Измерение с двумя счетчиками

**Q**

- a** Контакт к сети электроснабжения

- **Одноконтурное подсоединение**

**R**

- **Режим накопительного бойлера горячей воды** **S**

- Соберите в прежнее положение ручку выбора температуры и нижний кожух **G**.

## 2.9 Первый ввод в эксплуатацию (Разрешается производить только специалисту!)

- 1 **Заполните аппарат водой, выпустите воздух и тщательно промойте!**
- 2 **Поверните вправо до упора ручку выбора температуры!**
- 3 **Включите подачу электропитания от сети!**
- 4 **Проверьте режим работы аппарата!**
- 5 **В случае замкнутой схемы: Проверьте функциональную готовность предохранительной группы!**

### Замечание

- При температурах ниже  $-15^{\circ}\text{C}$  (например, во время транспортировки/ складирования) может сработать защитный ограничитель температуры. Нажмите клавишу повторного запуска (**A** 7).

### Передача аппарата:

Разъясните пользователю принцип работы аппарата и ознакомьте с его применением.

### Важные замечания:

- Укажите пользователю на возможные опасности (ожоги от кипятка).
- Передайте данную инструкцию по монтажу и эксплуатации для аккуратного хранения. Все сведения, имеющиеся в данной инструкции, должны соблюдаться самым тщательным образом. Дайте указания относительно безопасности, управления, установки и профилактического обслуживания аппарата.

## 2.10 Профилактическое обслуживание

- При проведении любых работ отсоединяйте от сети все контакты/ полюса аппарата!
- В первый раз проверьте защитный анод после 2-х лет эксплуатации; при необходимости замените. Для этого следует демонтировать нагревательный фланец. После замены защитного анода специалист решает, через какие промежутки времени будут проводиться очередные проверки. Переходное сопротивление между защитным анодом и присоединительным штуцером бака не более  $1\ \Omega$ .
- Регулярно проверяйте предохранительную группу.

### Дальнейшие указания относительно аппарата:

- Удаление известковых отложений с фланца проводите только после демонтажа. Не обрабатывайте поверхность бака и защитный анод средствами для удаления известковых отложений.
- **Предохранительное устройство:** Глубины погружения комбинации Регулятор – Ограничитель **I**:
  - a** Датчик ограничителя
  - b** Датчик регулятора
- **Опораживание бойлера: Перед опораживанием отсоедините аппарат от электросети!**
  - Закройте запорный вентиль в водопроводе холодной воды.
  - Полностью откройте вентили горячей воды на всех местах отбора.
  - Отвинтите колпачок сливного штуцера (**A** 10).



Во время опораживания может появиться горячая вода.

- **Сопротивление антикоррозийной защиты** **J** на изолирующей пластине не должно повреждаться или удаляться. При замене сопротивления антикоррозийной защиты необходимо аккуратно выполнить сборку.
  - a** Медный нагревательный фланец
  - b** Изолирующая пластина
  - c** Зажимная пластина
  - d** Сопротивление антикоррозийной защиты



### 3. Устранение неисправностей пользователем

Неисправность	Причина	Способ устранения
Горячая вода отсутствует.	– Отсутствует напряжение.	– Проверьте предохранители домашней электропроводки.
Малый поток.	– Загрязнение или обызвествление распылителей в арматуре или в головке душа.	– Проведите очистку и/ или удаление известковых отложений в сливе.

таблица 2

### 4. Устранение неисправностей специалистом

Неисправность	Причина	Способ устранения
Горячая вода отсутствует.	– Сработал предохранительный температурный ограничитель.	– Устраните причину, вызвавшую срабатывание; замените комбинацию Регулятор – Ограничитель.
	– Не включается быстрый нагрев.	– Проверьте клавишу и рычаг.
	– Неисправен нагревательный фланец.	– Замените нагревательный фланец.

таблица 3



### 5. Гарантия

Условия и порядок гарантийного обслуживания определяются отдельно для каждой страны. За информацией о гарантии и гарантийном обслуживании обратитесь пожалуйста в представительство Stiebel Eltron в Вашей стране.



Монтаж прибора, первый ввод в эксплуатацию и обслуживание могут проводиться только компетентным специалистом в соответствии с данной инструкцией. Не принимаются претензии по неисправностям, возникшим вследствие неправильной установки и эксплуатации прибора.



### 6. Окружающая среда и вторсырьё

Мы просим вашего содействия в защите окружающей среды. Выбрасывая упаковку, соблюдайте правила переработки отходов, установленные в вашей стране.

**Adressen und Kontakte****www.stiebel-eltron.com****Zentrale Holzminden****Stiebel Eltron GmbH & Co. KG**

Dr.-Stiebel-Str. 37603 Holzminden  
 Telefon 055 31/7 02-0  
 Fax Zentrale 055 31/7 02-480  
 Fax Ersatzteile 055 31/7 02-3 35  
 Fax Kundendienst 055 31/7 02-6 02  
 Fax Reparatur-Werkstatt 055 31/7 02-3 58  
 E-Mail info@stiebel-eltron.com  
 Internet www.stiebel-eltron.com

**Stiebel Eltron International GmbH**

Dr.-Stiebel-Str. 37603 Holzminden  
 Telefon 055 31/7 02-0  
 Fax 055 31/7 02-4 79  
 E-Mail info@stiebel-eltron.com  
 Internet www.stiebel-eltron.com

**Unsere zentralen Service erreichen Sie unter 0 180 3...**

... in der Zeit von:

**Montag bis Donnerstag 7<sup>15</sup> bis 19<sup>00</sup> Uhr**  
**Freitag 7<sup>15</sup> bis 17<sup>00</sup> Uhr**

**Info-Center**

allgemeine Information  
 und technische Auskunft

**Telefon 0 180 3 - 70 20 10****Telefax 0 180 3 / 70 20 15****E-Mail: info-center@stiebel-eltron.com**

☎ 0 180 3 - **S T I E B E L**  
**7 8 4 3 2 3 5**

**Kundendienst****Telefon 0 180 3 - 70 20 20****Telefax 0 180 3 / 70 20 25****E-Mail: kundendienst@stiebel-eltron.com****Ersatzteil-Verkauf****Telefon 0 180 3 - 70 20 30****Telefax 0 180 3 / 70 20 35****E-Mail: ersatzteile@stiebel-eltron.com****Stiebel Eltron Vertriebszentren**

mit regionalen Kundendienst-Leitstellen

**Dortmund**

Oespel (Indupark) 44149 Dortmund  
 Brennaborstr. 19 44064 Dortmund  
 Postfach 760247  
 Telefon 02 31 / 96 50 22-0  
 Verkauf Geräte 02 31 / 96 50 22-10  
 Kundendienst 02 31 / 96 50 22-11  
 Fax Verkauf 02 31 / 96 50 22-88  
 Fax Kundendienst 02 31 / 96 50 22-77  
 E-Mail dortmund@stiebel-eltron.com

**Frankfurt**

Rudolf-Diesel-Str. 18 65760 Eschborn  
 Verkauf Geräte 0 61 73 / 6 02-10  
 Kundendienst 0 61 73 / 6 02-11  
 Fax Verkauf Geräte 0 61 73 / 6 02-38  
 Fax Kundendienst 0 61 73 / 6 02-77  
 E-Mail frankfurt@stiebel-eltron.com

**Hamburg**

Georg-Heyken-Straße 4a 21147 Hamburg  
 Telefon 0 40 / 75 20 18-0  
 Verkauf Geräte 0 40 / 75 20 18-10  
 Kundendienst 0 40 / 75 20 18-11  
 Fax Verkauf 0 40 / 75 20 18-88  
 Fax Kundendienst 0 40 / 75 20 18-77  
 E-Mail hamburg@stiebel-eltron.com

**Köln**

Ossendorf (Butzweiler Hof)  
 Mathias-Brüggen-Str. 132 50829 Köln  
 Postfach 32 04 29 50798 Köln  
 Verkauf Geräte 02 21 / 5 97 71-10  
 Kundendienst 02 21 / 5 97 71-13  
 Fax Verkauf Geräte 02 21 / 5 97 71-88  
 Fax Kundendienst 02 21 / 5 97 71-77  
 E-Mail koeln@stiebel-eltron.com

**Leipzig**

Airport Gewerbetpark/Glesien  
 Ikarusstr. 10 04435 Schkeuditz-Glesien  
 Telefon 03 42 07 / 7 55-0  
 Verkauf Geräte 03 42 07 / 7 55-10  
 Kundendienst 03 42 07 / 7 55-11  
 Fax Verkauf 03 42 07 / 7 55-88  
 Fax Kundendienst 03 42 07 / 7 55-77  
 E-Mail leipzig@stiebel-eltron.com

**München**

Martinsried  
 Bunsenstr. 7 82152 Planegg  
 Verkauf Geräte 089 / 89 91 56-10  
 Kundendienst 089 / 89 91 56-11  
 Fax Verkauf Geräte 089 / 89 91 56-88  
 Fax Kundendienst 089 / 89 91 56-77  
 E-Mail muenchen@stiebel-eltron.com

**Stuttgart**

Weilimdorf  
 Motorstr. 39 70499 Stuttgart  
 Verkauf Geräte 07 11 / 9 88 67-10  
 Kundendienst 07 11 / 9 88 67-11  
 Fax Verkauf Geräte 07 11 / 9 88 67-88  
 Fax Kundendienst 07 11 / 9 88 67-77  
 E-Mail stuttgart@stiebel-eltron.com

**Tochtergesellschaften und Vertriebszentren Europa und Übersee****Belgique**

Stiebel Eltron Sprl/Pvba  
 Rue Mitoyenne 897 B-4840 Welkenraedt  
 ☎ 087-88 14 65 Fax 087-88 15 97  
 E-Mail stiebel@skynet.be  
 Internet www.stiebel-eltron.com

**Česká republika**

Stiebel Eltron spol. s r.o.  
 K Hájům 946 ČZ-15500 Praha 5-Stodulky  
 ☎ 02-6 51 78 29 / 20 88 Fax 02-6 51 21 22  
 E-Mail info@stiebel-eltron.cz  
 Internet www.stiebel-eltron.cz

**France**

Stiebel Eltron International  
 Succursale Française à Metz  
 1, rue des Potiers d'Étain  
 B.P. 5107 F-57073 Metz-Cédex  
 ☎ 03-87-74 38 88 Fax 03-87-74 68 26  
 E-Mail secretcom@stiebel-eltron.fr  
 Internet www.stiebel-eltron.com

**Great Britain**

Stiebel Eltron Ltd.  
 Lyveden Road  
 Brackmills GB-Northampton NN4 7ED  
 ☎ 016 04-76 64 21 Fax 016 04-76 52 83  
 E-Mail info@stiebel-eltron.co.uk  
 Internet www.stiebel-eltron.co.uk

**Magyarország**

Stiebel Eltron Kft.  
 Pacsirtamező u. 41 H-1036 Budapest  
 ☎ 012.50-6055 Fax 013 68-80 97  
 E-Mail info@stiebel-eltron.hu  
 Internet www.stiebel-eltron.hu

**Niederland**

Stiebel Eltron Nederland B.V.  
 Daviottenweg 36  
 Postbus 2020 NL-5202 CA's-Hertogenbosch  
 ☎ 073-6 23 00 00 Fax 073-6 23 11 41  
 E-Mail stiebel@stiebel-eltron.nl  
 Internet www.stiebel-eltron.nl

**Österreich**

Stiebel Eltron Ges.m.b.H.  
 Eferdinger Str. 73 A-4600 Wels  
 ☎ 072 42-473 67-0 Fax 072 42-473 67-42  
 E-Mail info@stiebel-eltron.at  
 Internet www.stiebel-eltron.at

**Polska**

Stiebel Eltron sp.z. o.o.  
 ul. Instalatorów 9 PL-02-237 Warszawa  
 ☎ 022-8 46 69 08 Fax 022-8 46 67 03  
 E-Mail stiebel@stiebel-eltron.com.pl  
 Internet www.stiebel-eltron.com.pl

**Schweden**

Stiebel Eltron AB  
 Box 206 SE-641 22 Katrineholm  
 ☎ 0150-48 7900 Fax 0150-48 7901  
 E-Mail info@stiebel-eltron.se  
 Internet www.stiebel-eltron.se

**Schweiz**

Stiebel Eltron AG  
 Netzbodenstr. 23 c CH-4133 Pratteln  
 ☎ 061-8 16 93 33 Fax 061-8 16 93 44  
 E-Mail info@stiebel-eltron.ch  
 Internet www.stiebel-eltron.com

**Thailand**

Stiebel Eltron Ltd.  
 469 Building 77, Bond Street  
 Tambon Bangpood  
 Ampur Pakkred Nonthaburi 11120  
 ☎ 02-960 1602-4 Fax 02-960 1605  
 E-Mail stiebel@loxinfo.co.th  
 Internet www.stiebel-eltronasia.com

**USA**

Stiebel Eltron Inc.  
 242 Suffolk Street Holyoke MA 01040  
 ☎ 04 13-5 38-78 50 Fax 04 13-5 38-85 55  
 E-Mail info@stiebel-eltron-usa.com  
 Internet www.stiebel-eltron-usa.com

