

Группа безопасности ZH1 может быть установлена с **редукционным клапаном DMV/ZH1**. Редукционный клапан настроен производителем на выходное давление 4 бар. Возможны другие установки между 1,5 и 6 бар:

Удалить блокировочный винт в грифе.

Поверните синюю ручку настройки в сторону минуса (-) для понижения давления, в сторону плюса (+) для повышения.

Рабочая часть редукционного клапана может быть во время работы повернута так, что будет видна индикация выходного давления.



#### Чистка редукционного клапана:

Удалить накидную гайку с резьбового наконечника. Рабочая часть в комплекте с резьбовым наконечником удаляется из корпуса.

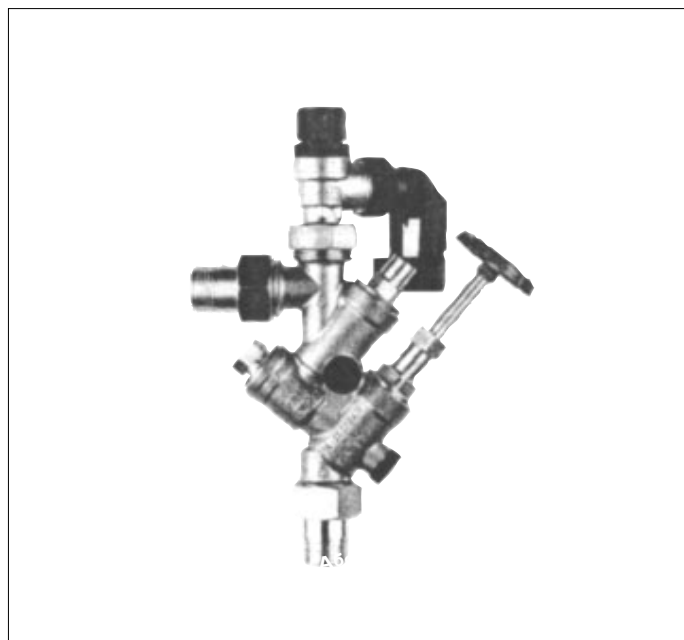
Проводите чистку рабочей части только в чистой, холодной воде.

#### Запасные детали



## Предохранительная группа ZH I

### Инструкция по монтажу и эксплуатации



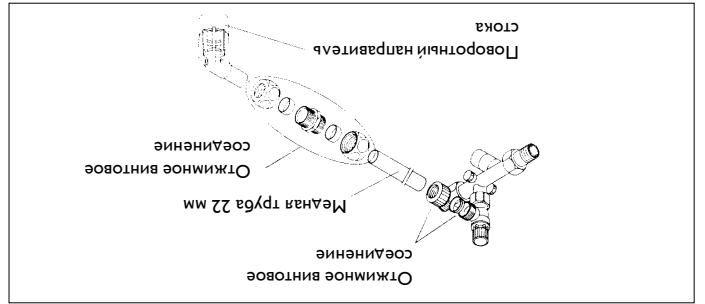
- Монтаж и первый ввод в эксплуатацию прибора должен проводиться компетентным специалистом в соответствии с данной инструкцией.
- Упаковка защищает арматуру при транспортировке. При сильных повреждениях упаковки арматуру не собирать!
- При неправильных характеристиках арматуры из-за загрязнения гарантийное обслуживание не производится

## Область применения

Группа безопасности ZH1 Stebel Eltron служит для защиты против превышения давления на закрытых нагреваемых питьевой воды (TWE) соответственно DIN 1988 и DIN 4753 часть 1. Группа содержит все предписанные составные элементы для обеспечения нормальной работы водонагревателя.

## Монтаж

Группа безопасности устанавливается в трубопроводе к нагревателю питьевой воды (сдвиг за направление потока воды). Перед монтажом тщательно промыть трубопровод. Группа может быть смонтирована в угловом или прямом положении, горизонтально или вертикально (монтаж в вертикальном трубопроводе возможен только при направлении потока воды снизу вверх!). Предохранительный клапан для адаптации к различным условиям монтажа благодаря винтовому креплению может вращаться, может быть переставлен и заменен. Водонка монтируется с помощью обжимного винтового соединения на предохранительном клапане. Она может вращаться и подходить благодаря своему телескопическому соединению для любой ситуации монтажа. С медной трубой 22 мм и обжимным винтовым соединением можно дополнительно установить направляющую стока.



## Монтаж группы безопасности в угловом положении:

1. Проверьте наклейку гайки на предохранительном клапане.
2. Удалите предохранительный клапан в комплекте с винтовым соединением и замените на выходное винтовое соединение.
3. Жестко надейте винтовое соединение предохранительного клапана. Даже в жестко установленном положении предохранительный клапан можно вращать.

## Высокая установка предохранительного клапана:

Для обеспечения работ по техническому обслуживанию предохранительный клапан может быть смонтирован над нагревателем питьевой воды. Для этого необходимо твердый

принцип:

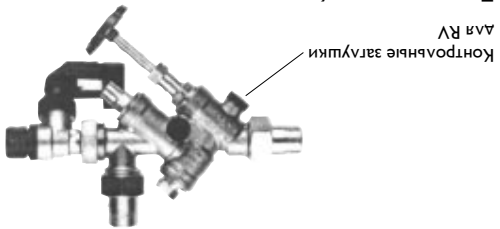
**ВНИМАНИЕ!**  
По DIN 1988, часть 2 между предохранительным вентилем и нагревателем питьевой воды не могут находиться какие-либо препятствия, сужения и фильтры.

## Техническое обслуживание

Для работ по техническому обслуживанию для последующей установки (включая предохранительный вентиль) питающая линия может быть перекрыта на предохранительной группе. В зависимости от положения предохранительного вентиль перед работами с предохранительным вентилем нагревателю питьевой воды должен быть опорожнен.

Встроенный клапан обратного потока необходимо ежегодно проверять:

1. Закрыть поток воды с помощью заданного вентиль.
2. Выкрутить контрольные заглушки
3. При прорывающейся выходяе вода клапан обратного потока клапан негерметичен. Закройте второй вентиль отверстием и замените клапан обратного потока.



Предохранительный вентиль должен повертаться как в одну, так и в другую сторону. Для этого необходимо повернуть синюю ручку в сторону стрелки. При этом из предохранительного клапана должна вытекать вода. Подготовьте подходящее свинное устройство. Неэдао и прокладка предохранительного клапана могут очиститься без изменения давления, после чего верхняя часть вывинчивается. Для ремонта предохранительный клапан может быть заменен полностью.