

## Термостат предварительного смешивания ТА-260

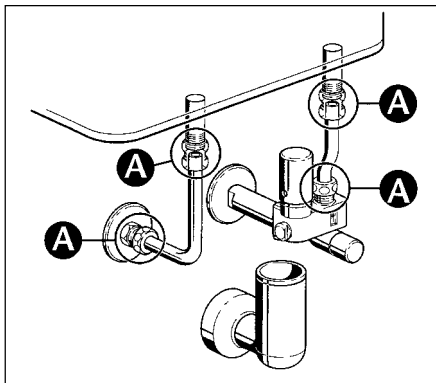


### Монтаж

Если группа безопасности дополнительно оснащена термостатом предварительного смешивания, то при монтаже отсутствует соединительный трубопровод горячей воды Поз. 12 (рис. 3). Выполните подсоединение термостата предварительного смешивания через стенной соединительный ниппель 12.2. Удалите манометр 5 или манометрический винт 3 группы безопасности и через соединительный ниппель 4, а также накидную гайку 4.1 подсоедините к группе безопасности термостат предварительного смешивания. Подсоедините трубопровод горячей воды 7 к водонагревателю и термостату предварительного смешивания. Наберите горячей воды из смесительной батареи (определение температуры накопительного водонагревателя), затем задайте желаемую температуру на переключателе выбора температуры 5 термостата предварительного смешивания.

### Демонтаж и профилактическое обслуживание кольцевого тензометрического элемента 2

1. Отключите от электропитания водонагреватель; при необходимости опорожните его (см. пп 1.2.1 - 1.2.2).  
 1.2. После снятия накидной гайки 2.3 с накопительного водонагревателя и термостате предварительного смешивания поверните и поднимите трубопровод горячей воды 7.1.  
 1.3. Вывинтите соединительный ниппель 1.5.  
 1.4. Удалите пружину 1.3. Извлеките в направлении кверху кольцевой тензометрический элемент 1.1 и очистите его от известкового налета.  
 1.5. Перед сборкой смажьте втулку с квадратом консистентной смазкой. Сборка производится в обратной последовательности.



### Применение:

В соответствии с законом об энергосбережении, в водопроводах горячей воды длиной более 5 м разрешается подавать воду с температурой не выше 60 °С. Поэтому при более высоких температурах накопительного водонагревателя, после него необходимо добавлять в водопроводную сеть холодную воду. Тем самым можно увеличивать запасы горячей воды, существенно удешевляя их при использовании ночной электроэнергии.

### Монтаж:

Термостат предварительного смешивания монтируется вместе с группами безопасности под накопительным водонагревателем горячей воды. Его также можно впоследствии установить на группах безопасности KV 30 и KV 40. Вход для горячей воды сверху, для холодной воды - справа от группы безопасности, за ответвлением для смешанной воды, осуществляется прижимным резьбовым соединением с большой компенсацией линейного расширения для допусков при монтаже.

### Принцип действия:

Горячая вода течет сверху, поступая на управляющий затвор, и сквозь 4 отверстия в управляющем затворе проникает в смесительный резервуар. Если температура горячей воды превышает заданную температуру смешанной воды, то вследствие расширения тензометрических элементов управляющий затвор, преодолевая действие возвратных пружин, открывает доступ для холодной воды до тех пор, пока не будет достигнута заданная температура смешанной воды. Если к примеру, накопительный водонагреватель нагрет до 80 °С, то при отборе смешанной воды управляющий затвор открывает клапан холодной воды и поддерживает температуру смешанной воды неизменно на заданном значении, также и при понизившейся температуре накопительного водонагревателя.

### Преимущества:

Малые потери энергии в водопроводной сети горячей воды, большой энергетический запас, низкая стоимость энергии (ночной ток), отсутствие опасности термических ожогов (температура воды понижена), высокая стабильность температуры, улучшенный принцип действия водоразборной арматуры.

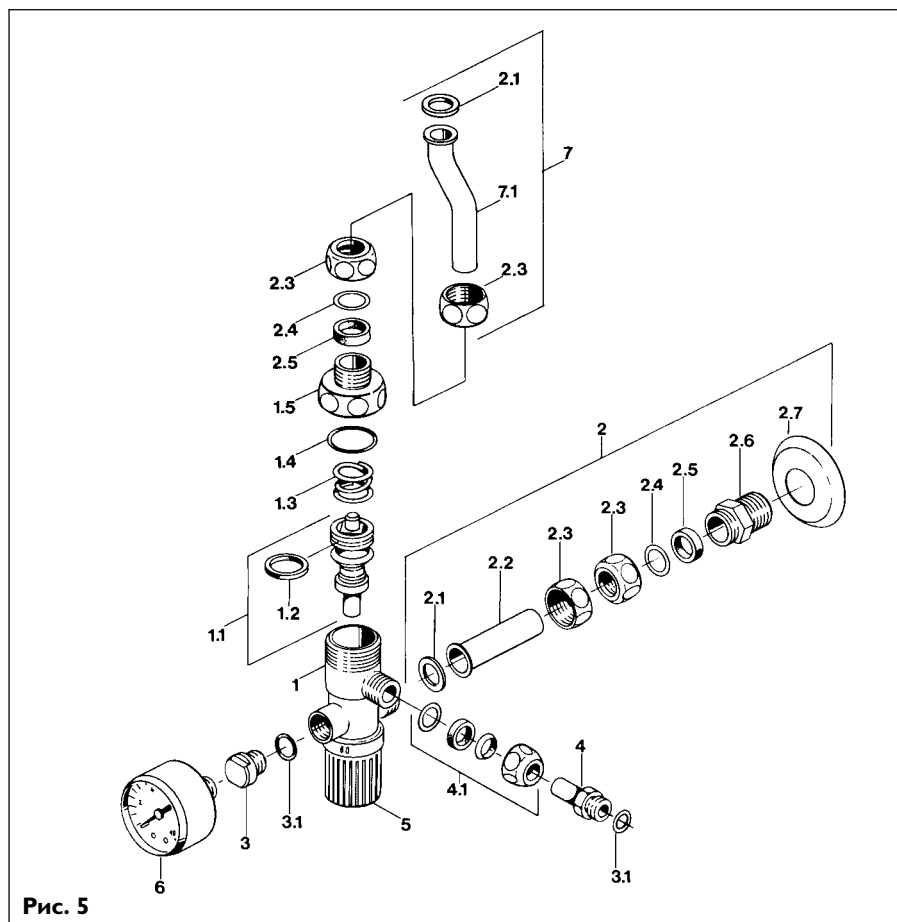


Рис. 5