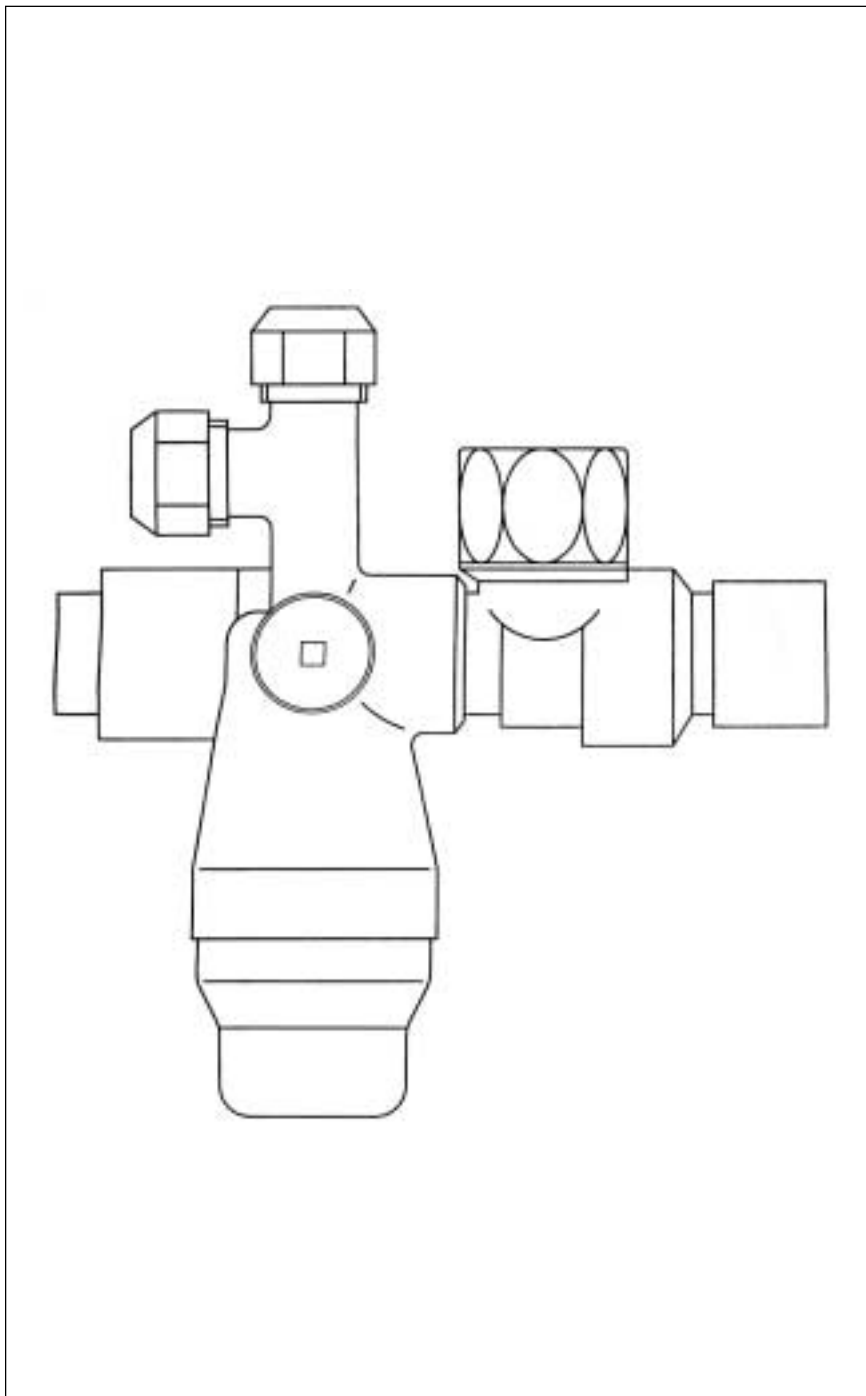


SVMT

Группа безопасности для напорных накопительных водонагревателей, предназначенных для установки под раковиной

Инструкция по монтажу и эксплуатации



Содержание:	Стр.
Инструкция по эксплуатации	2
Технические характеристики	2
Монтаж	4
Техническое обслуживание	6
Запасные детали	8
Утилизация	10
Сервисное обслуживание	10, 11

Рис. 1

Монтаж прибора должен осуществлять только уполномоченный специалист в соответствии с данным руководством

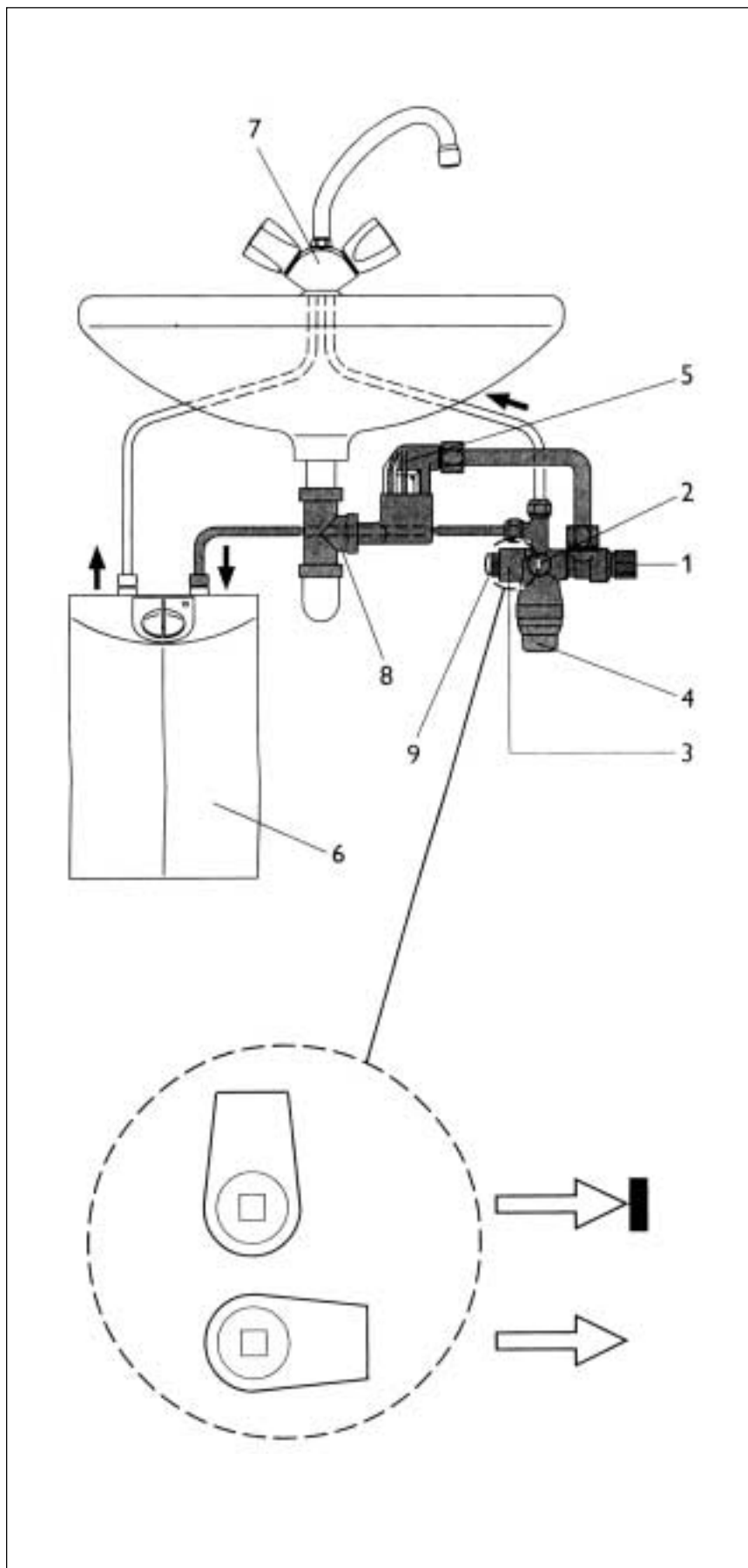


Рис. 2

Инструкция по эксплуатации

Группа безопасности SVMT в комбинации со стандартной напорной арматурой служит для защиты напорных накопительных электрических водонагревателей закрытого типа, предназначенных для монтажа под раковиной, от избыточного давления в соответствии с DIN 1988. Группа безопасности оснащена арматурой согласно требованиям DIN 1988 и DIN 1988 EN 806.

! При нагревании накопительного водонагревателя происходит увеличение объема находящейся в нем воды. Образовавшийся в процессе расширения избыток воды отводится через предохранительный клапан или сливную воронку. Не закрывать!

Технические данные

Группа безопасности для накопительных водонагревателей закрытого типа (напорного) SHU 5 S и SHU 10 S состоит из:

- 1 Предохранительный клапан на 7 бар, номер сертификата контрольных испытаний : TUV SV-96-545-1/2 "W.P.
- 2 Присоединительный патрубок^{G 1/4"}
- 3 Шаровой запорный клапан магистрали холодной воды
- 4 Вентиль ограничения давления, максимальное давление на входе 16 бар, на выходе – от 0,5 до 3,5 бар, заводская установка – 3 бара.
- 5 Сливная воронка
- 6 Накопительный водонагреватель SHU 5, SHU 10.
- 7 Стандартная арматура
- 8 Переставная труба с присоединением 90°.
- 9 Контрольный патрубок для предотвращения обратного тока

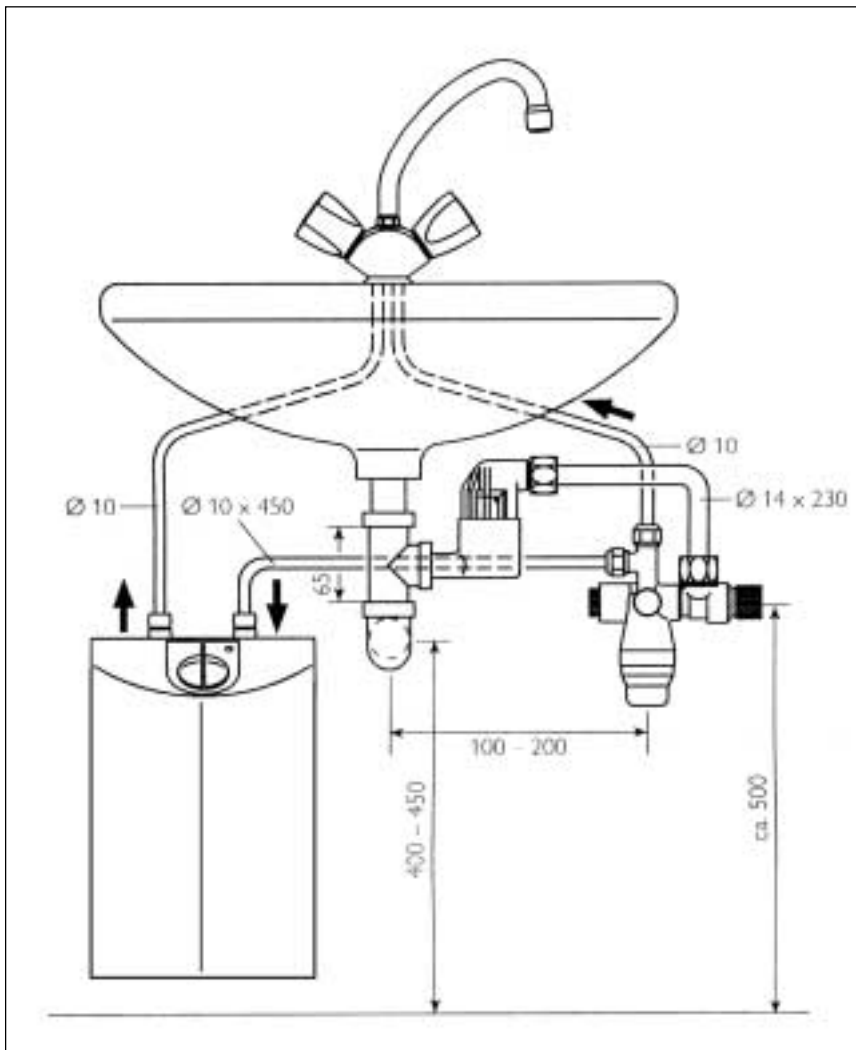


Рис. 3

Монтаж

Монтаж группы безопасности производится в соответствии с инструкцией по монтажу и эксплуатации водонагревателей SHU 5 S/SHU 10 S, а также монтажными схемами рис. 2 и 4.

Последовательность операций при монтаже:

- Тщательно продуть/промыть магистраль холодной воды
- Ввинтить группу безопасности в магистраль холодной воды (вместо углового вентиля)
- Соединить трубы напорной арматуры и колена трубы $\varnothing 10$ мм с помощью клинового резьбового соединения с группой безопасности и водонагревателем, установленным под раковиной.
- Переставную трубу гидравлического затвора (сифона) заменить переставной трубой с патрубком для отвода утечки воды, прилегаемой к прибору.

! Расстояние между отводной арматурой и сифоном должно быть ≥ 65 мм.

! При установке под кухонной мойкой должна использоваться специальная переставная труба (например, Geberit (рис. 7) арт.№ 152.242.11.1) NW40 с патрубком для отвода воды утечки 90° .

- Навинтить сливную воронку на переставную трубу и с помощью колена $\varnothing 14$ мм соединить с группой безопасности (отвод излишка воды, образовавшегося в результате расширения). Для подключения второго заборного крана необходимы тройники (водораспределители), арт.№ 07 05 58 (см. рис. 3).

Монтаж со сдвоенной раковиной

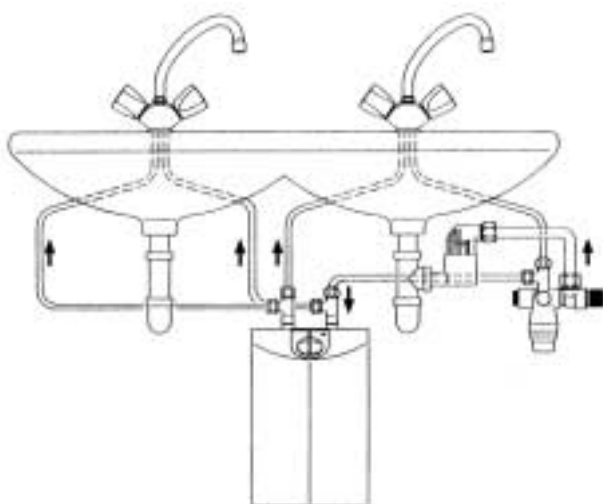


Рис. 4

Монтаж со вторым (удаленным) водозаборным краном

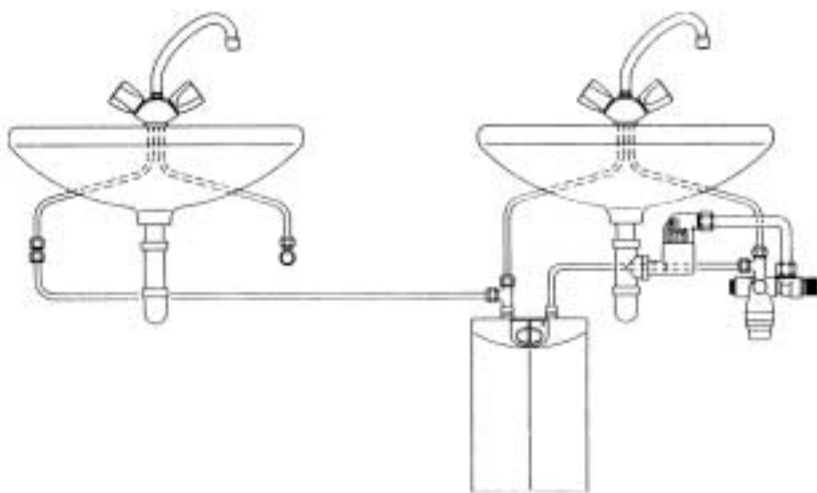


Рис. 5

При первом вводе в эксплуатацию, а далее не реже двух раз в год следует проверять исправность группы безопасности (рис. 2, поз. 1).

Для этого крышку клапана повернуть влево, при этом вода должна вытекать в воронку. Ежегодно необходимо также проверять предохранительный клапан для предотвращения обратного тока.

Для этой цели отключить подачу воды (рис.2, поз. 3), снять крышку (рис. 2, поз.9). При этом вода выделяться не должна.

Группа безопасности SVMT снабжена клапаном ограничения давления. Этот предохранительный клапан для защиты от избыточного давления (рис. 2, поз.4) имеет заводскую установку 3 бара. Допускается индивидуальная установка в диапазоне от 0,5 до 3,5 бар. Для регулировки давления на выходе следует отверткой повернуть винт со шлицевой головкой. При вращении по часовой стрелке давление на выходе увеличивается, поворотом винта против часовой стрелки давление на выходе уменьшается.

Техническое обслуживание предохранительного клапана

Если из предохранительного вентиля постоянно капает вода, то это, как правило, свидетельствует о его загрязнении. Для проведения работ по сервисному обслуживанию необходимо перекрыть подачу холодной воды к накопительному водонагревателю посредством поворота шарового запорного клапана (рис.2, поз. 3) на 90° вверх. За счет открытия арматуры происходит выравнивание давления, и предохранительный клапан можно вывинтить. Седло клапана и уплотнение прочистить, после чего верхнюю часть установить на место.

! Недопустимы вскрытие и проведение каких-либо работ по изменению предохранительного клапана. При повреждении предохранительного клапана производится замена верхней части целиком, арт. 06 82 62.

Техническое обслуживание ограничительного клапана для защиты от избыточного давления

Перекрыть подачу холодной воды (рис. 2, поз.3) и, путем открытия арматуры, снять давление с накопительного водонагревателя. Повернуть регулировочный винт на навинчивающейся крышке влево до упора для разгрузки пружины. В заключение отвинтить навинчивающуюся крышку. После ее снятия можно вынуть из корпуса картуш редукционного клапана. Прочистку картуша производить только чистой холодной водой. После этого картуш можно установить на место и навинтить крышку. Путем вращения регулировочного винта вправо заново установите давление на выходе. Если это не даст желаемого результата, замените картуш.

Принадлежности для второго водозаборного крана

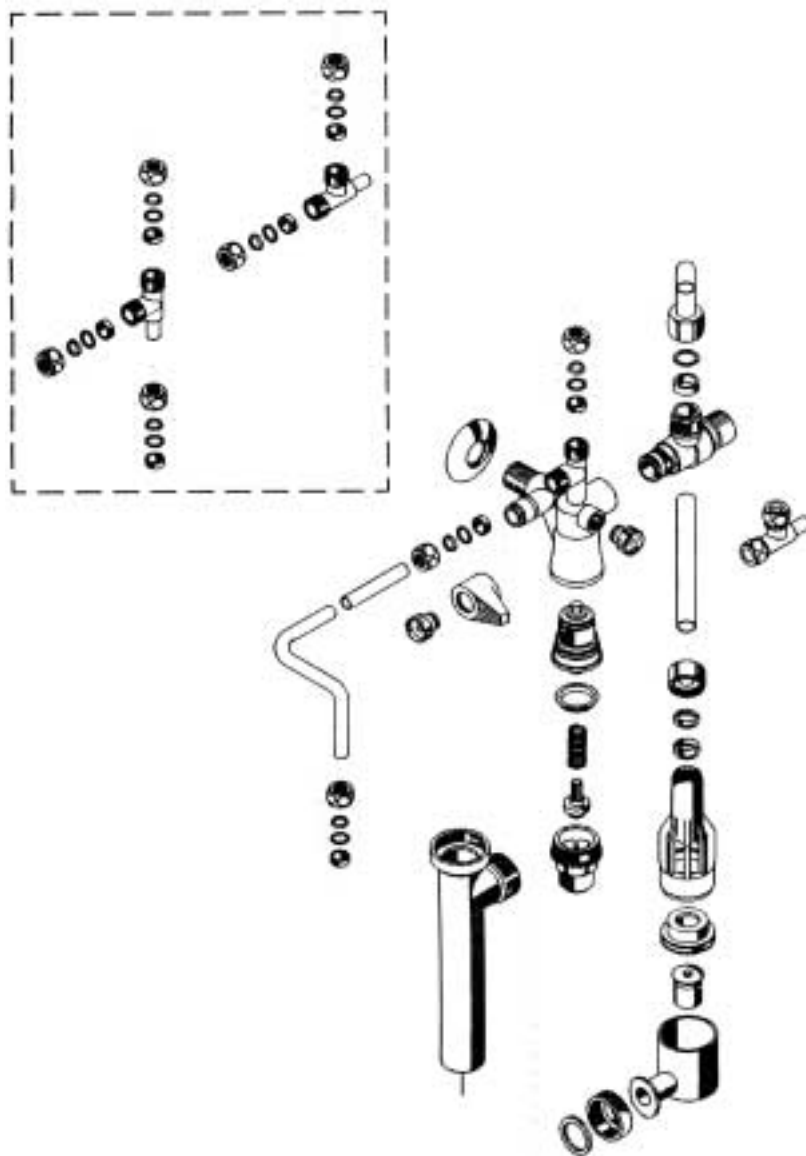


Рис. 6

При монтаже под кухонной мойкой и подключении сливной воронки к сифону могут использоваться следующие входные патрубки:

Например, входной патрубок Geberit, 152.242.11.1



При двоянной мойке, к примеру, входной патрубок Geberit 298.724.11.1



Рис. 7