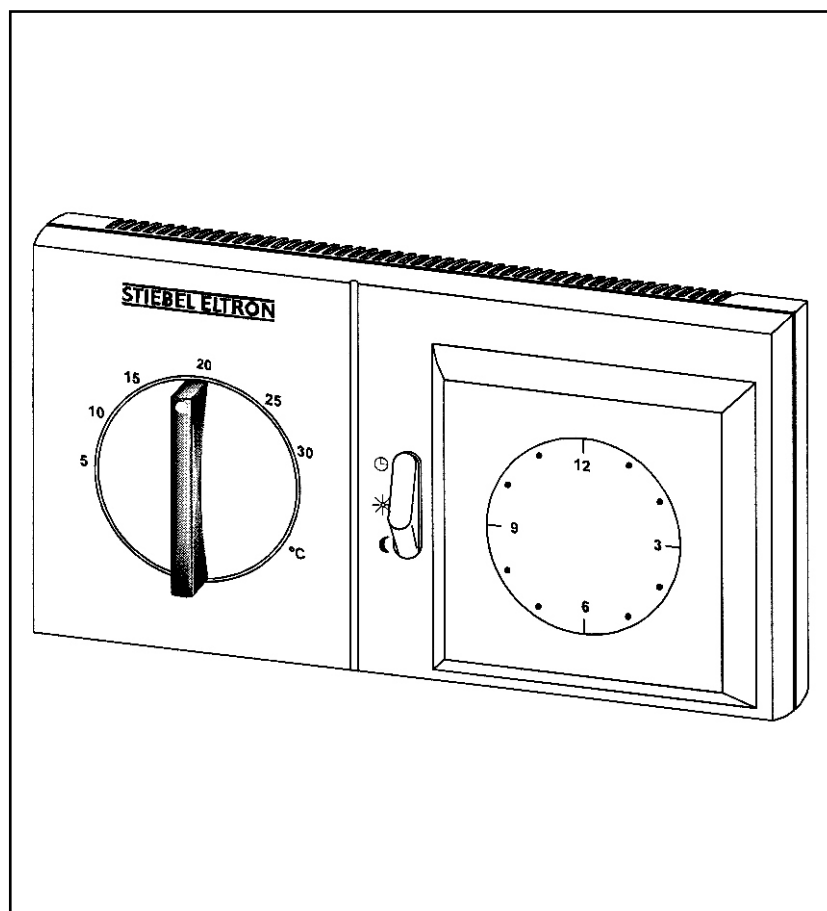


## Регулятор температуры с реле времени

### Инструкция по монтажу и эксплуатации



#### Содержание

Инструкция по эксплуатации	1
Инструкция по монтажу	2

Установка, ввод в эксплуатацию и техническое обслуживание прибора должны производиться согласно инструкции только квалифицированным специалистом.

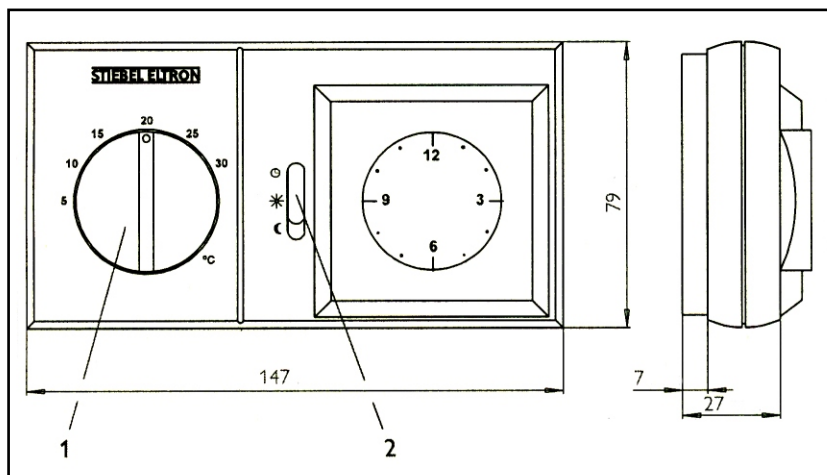


Рис. 1

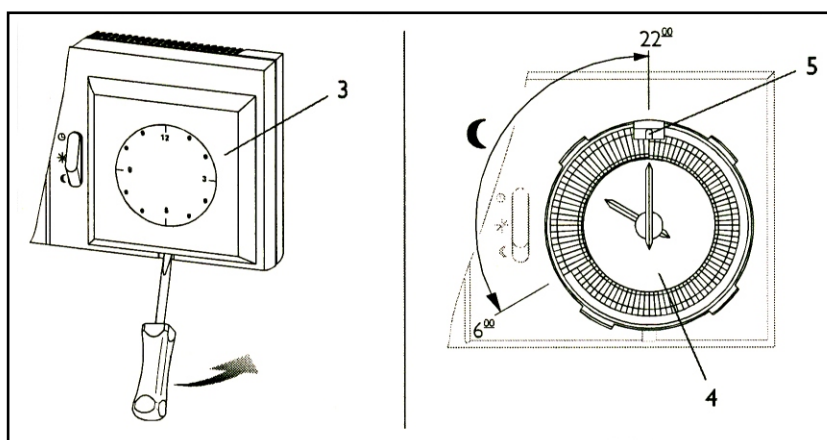


Рис. 2

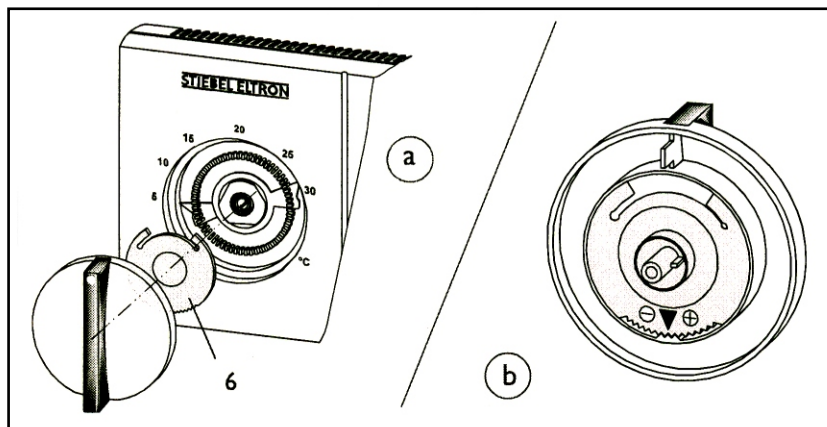


Рис. 3

## Инструкция по эксплуатации (для пользователя и специалиста)

Регулятор температуры RTU-S позволяет, благодаря встроенному датчику, контролировать уровень теплоотдачи электронагревательных приборов.

### Техническое обслуживание (рис. 1)

При помощи ручки регулятор температуры (1) можно установить желаемую температуру в комнате. Переключатель (2) помогает выбрать до трех режимов работы.

**⌚ Таймерный режим**  
Автоматическое переключение работы регулятора с дневного режима на ночной (снижение температуры).

**☀ Дневной режим**  
Комнатная температура, установленная на длительное время.

**☾ Ночной режим**  
Пониженная комнатная температура, установленная на длительное время.

### Установка часов (рис. 2)

После снятия крышки часов (3), при помощи отвертки можно произвести все необходимые изменения настройки

### Часы

При открытой крышке часов поворачивайте диск (4) в любом направлении до тех пор, пока цифра (5), обозначенная на 24-х часовом диске не совпадет с актуальным временем суток. В случае сбоя напряжения в сети часы продолжают работать еще 72 часа. После чего часы должны быть установлены вновь.

### Время переключения

Действие ночного режима (☾) заводом-изготовителем предусмотрено с 22.00 до 6.00. Изменить время возможно с помощью сегментов, расположенных с внешней стороны часов. Наиболее короткий, устанавливаемый отрезок времени составляет 15 минут.

Для установки времени сегменты можно двигать по отдельности. Сегменты, выдвигаемые наружу (маркировка голубого цвета видна с внутренней стороны) определяют время понижения комнатной температуры, в то время как сегменты, находящиеся внутри, определяют время дневного режима работы.

### Настройка регулятора в соответствии с комнатной температурой

Место установки влияет на правильность настройки температуры регулятора RTU-S. Для этого необходимо ручку настройки температуры с юстировочным диском (6) снять с оси регулятора (рис. 3а). Согласно заводской установке стрелка юстировочного диска показывает на середину фиксации зубка на обратной стороне ручки регулятора (рис. 3б). При каком-либо изменении юстировочный диск необходимо отделить от ручки настройки температуры. Поставить его обратно необходимо следующим образом:

#### Комнатная температура выше показаний регулятора -

Фиксирование зубчика ручки температуры сместить в область, обозначенную ⊕

#### Комнатная температура ниже показаний регулятора -

Фиксирование зубчика ручки температуры сместить в область, обозначенную ⊖

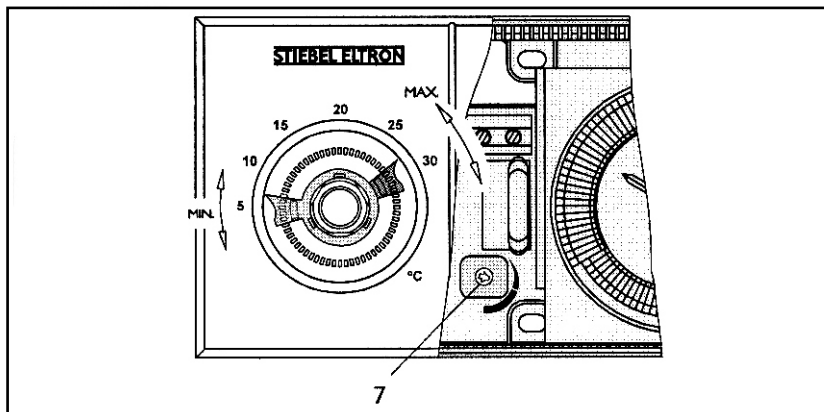


Рис. 4

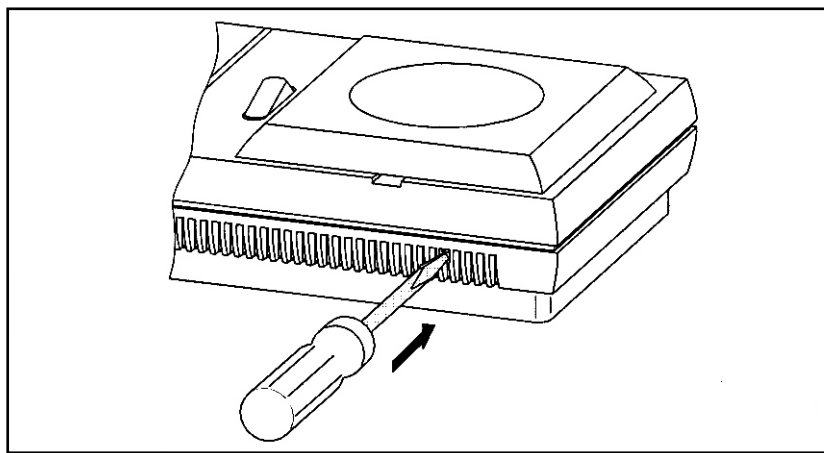


Рис. 5

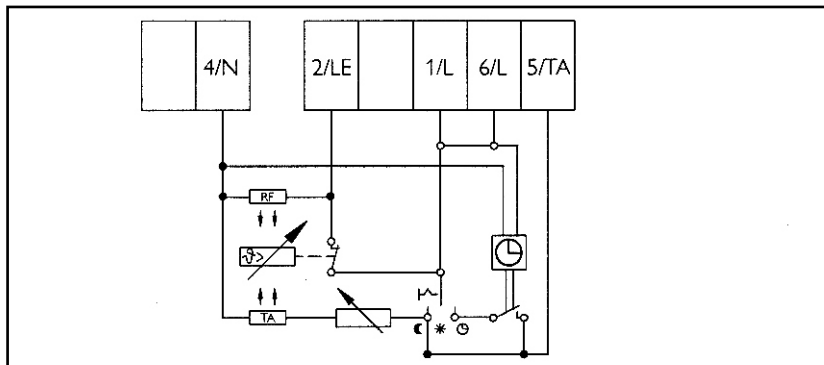


Рис. 6

Тип	RTU-S
Включаемая мощность	10(4) А 250 В
Высота x Ширина x Глубина	79 x 147 x 27 мм
Заданное значение	5 °C ... 30 °C
Пониженный режим ночью	2 К ... 10 К
Класс защиты (после монтажа)	II
Степень защиты	IP 20
Разрешение/утверждение	см. тех. паспорт

### Ограничение в области температуры

Для этого видимый сейчас синий и красный сетчатый диск для настройки минимальной (синий) и/или максимальной (красный) температуры слегка приподнять, повернуть как необходимо и снова зафиксировать (см. рис. 4).

### Инструкция по монтажу

(для специалиста)

Безупречное функционирование регулятора комнатной температуры может гарантироваться только при соблюдении следующих условий:

- Установка на внутренней стене (не в нише).
- Не под занавесками.
- На расстоянии от других источников тепла (например, солнца, отопительных приборов, телевизора).
- Избегать сквозняков (не устанавливать вблизи окон и дверей).

### Монтаж

Для монтажа регулятора комнатной температуры необходимо снять ручку настройки температуры вместе с юстировочным диском. После чего нажатием пружин на нижней части корпуса отделить крышку корпуса от ее нижней части при помощи отвертки (рис. 5 слева и справа) Нижнюю часть корпуса прикрепить на стене и подключить как на рисунке 6.



Необходимо руководствоваться инструкцией по эксплуатации и по монтажу тех приборов, которые должны подключаться к регулятору комнатной температуры.

На заключительном этапе снова *обла* вить крышку корпуса, а также ручку регулятора температуры и юстировочный диск. Настройка часов происходит таким же образом как и настройки регулятора (см. стр. 2 и 3).

### Установка режима пониженной температуры

Снятие крышки корпуса посредством нажатия пружин нижней части корпуса (рис. 5 слева и справа) открывает доступ к потенциометру (7), на котором можно установить режим пониженной комнатной температуры в пределах от 2 до 10 К.

При этом следует учесть следующее:

- При вращении вправо температура понижается.
- При вращении влево температура увеличивается.

Заводской настройкой является режим пониженной температуры до 4 К.

В случае сбоев подачи питания и напряжения, обеспечивающего работу регулятора, существует возможность подключить к клемме 6 отдельный источник питания, удалив перемычку м/у 1 и 6 клеммами.