

## HFVU 3

Универсальный регулятор комнатной температуры с программой управления на неделю, имеющий запас хода и возможность управления с/без учета воздействия температуры в помещении

### Инструкция по монтажу и эксплуатации

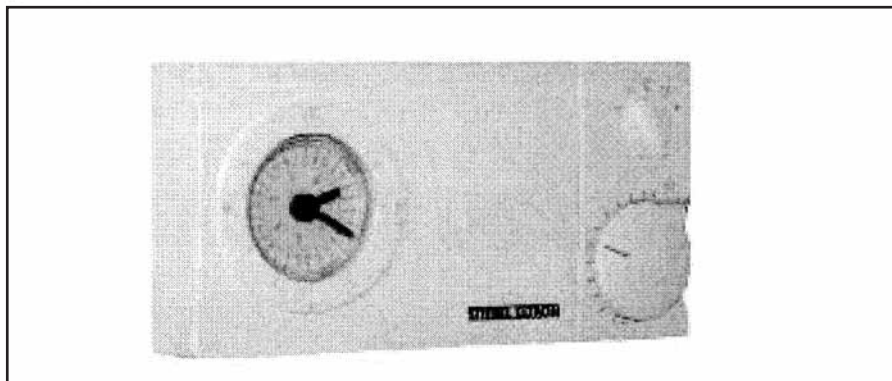


Рис. 1

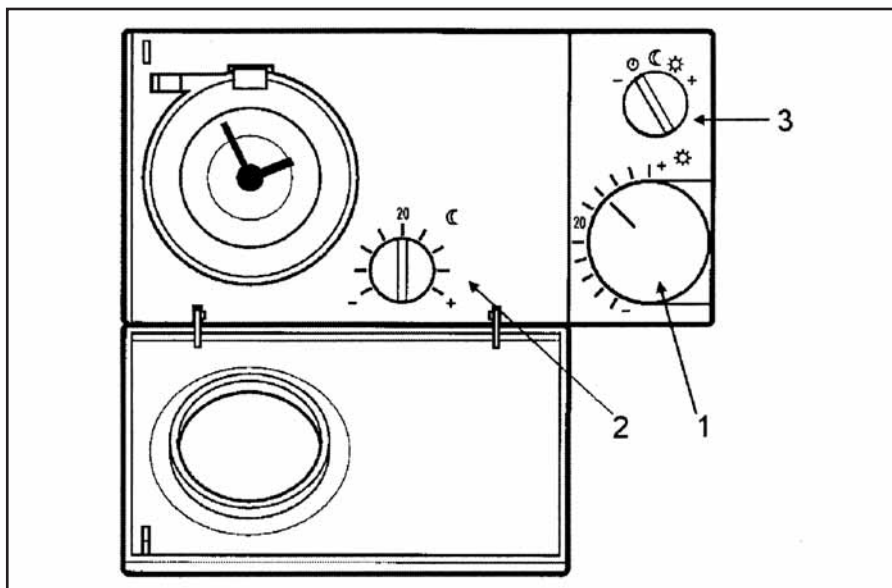


Рис. 2

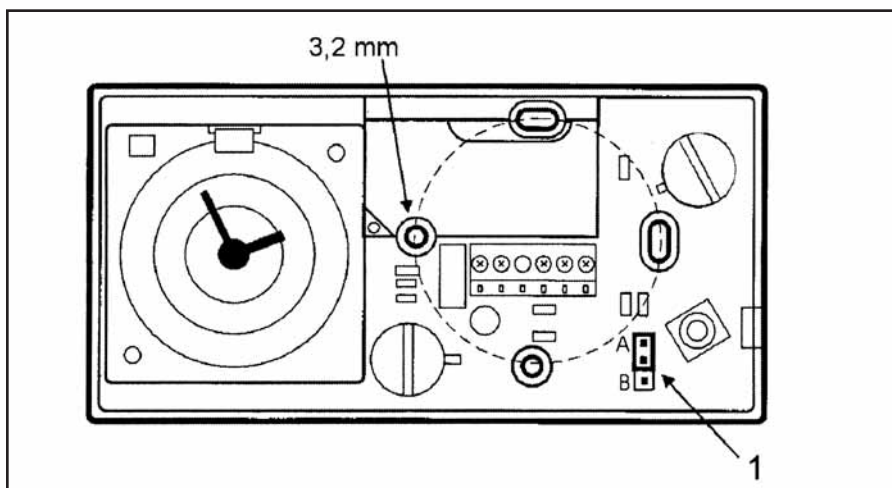


Рис. 3

#### 1. Общие данные

##### 1.1 Назначение

Универсальный регулятор комнатной температуры HFVU3 используется совместно с блоками управления (например, HRG4), осуществляющими регулировку в зависимости от наружной температуры. Необходимые параметры для дневного (поз. 1 на рис. 2) и ночного (поз. 2 на рис. 2) режимов можно установить при помощи двух регуляторов. Встроенный датчик температуры включается путем установки переключки. В этом случае показания датчика передаются подключенным блокам управления.

##### 1.2 Принцип работы

Встроенный таймер обеспечивает переключение в заданное время на дневную или ночную программу. Необходимое повышение или снижение температуры предварительно устанавливается регуляторами для дневного (поз. 1 на рис. 2) и ночного режима (поз. 2 на рис. 2). Посредством встроенного переключателя режимов работы (поз. 3 на рис. 2) можно выбрать один из 5 режимов (см. также п 2.6.). На плате прибора имеются переключки (поз. 1 на рис. 3) для выбора режима работы - «А» или «В». Доступ к переключкам открывается после снятия верхней крышки корпуса (см. рис. 4). В режиме работы «А» (заводская установка) прибор работает как блок дистанционного управления. В режиме работы «В» значение температуры в помещении передается подключенным блокам управления.

##### 1.3 Вспомогательное оборудование

- Блок управления системой отопления HRG4
- Датчик подающей и обратной линии HWF2

## 2. Подготовка и порядок работы

### 2.1 Обратите внимание!

Установку прибора должен выполнять только специалист согласно схеме подключения, приведенной на верхней части корпуса. При этом следует соблюдать существующие предписания по технике безопасности. Для обеспечения класса защиты II, необходимо следовать соответствующим рекомендациям по установке (VDE 0100). В этом случае подключение заземления не требуется. Монтаж следует производить на ровной, непроводящей и негорючей поверхности.

### 2.2 Установка

Прибор служит для регистрации или регулировки температуры исключительно в сухих и закрытых помещениях обычного типа. Монтаж осуществляется, по возможности, на высоте 1,5 м над полом на внутренней стене, с противоположной стороны от отопительных приборов, где возможна беспрепятственная циркуляция воздуха. Такая установка необходима только при использовании устройства в качестве блока дистанционного управления с применением датчика температуры помещения. При использовании прибора в качестве устройства управления без измерения температуры в помещении место установки может быть любым. Монтаж может производиться на розетку (диаметр 60 мм) со скрытой проводкой (см. рис. 3).



Рис. 4

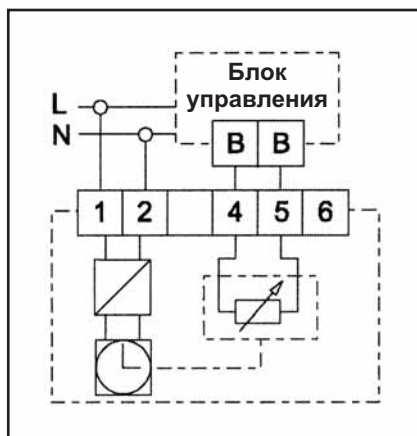


Рис. 5

### 2.3 Подключение

Подключение к клеммам следует выполнять согласно рис. 5. Соединительные клеммы имеют следующее назначение:  
 1 = L, фазный провод,  
 2 = N, нулевой провод,  
 4 = подключение к клемме В блок управления типа HRG4,  
 5 = подключение к клемме В блок управления типа HRG4,  
 6 = не используется. Пожалуйста, не подключайте провода к этой клемме!

### 2.4 Установка времени

Установка времени выполняется путем вращения прозрачного диска (направление вращения любое). При этом следует также учитывать установку дня недели, например, понедельник = 1.

### 2.5 Установка времени переключения (временная программа)

Время переключения устанавливается переключателем. При помощи острого предмета перевести переключатель в требуемое положение: наружу = дневной режим, внутрь = ночной режим.

### 2.6 Режимы работы

A = дистанционное управление без использования датчика температуры помещения (заводская установка)  
 B = дистанционное управление с использованием датчика температуры помещения

При необходимости регулирования с учетом температуры в помещении, требуется переставить переключку из положения «А» в положение «В» (см. рис. 3). В случае использования прибора в режиме работы «А» регуляторы для дневного и ночного режимов служат для относительного изменения температуры:  
 + = теплее,  
 - = холоднее.

При необходимости регулирования с учетом температуры в помещении, требуется переставить переключку из положения «А» в положение «В» (см. рис. 3). В случае использования прибора в режиме работы «А» регуляторы для дневного и ночного режимов служат для относительного изменения температуры:  
 + = теплее, = холоднее .

В режиме работы «В» для регуляторов дневной ☀ и ночной 🌙 температуры справедливо следующее:  
 Установка на середину шкалы = 20 °С  
 Крайнее левое положение (-) = приблизительно 10 °С  
 Крайнее правое положение (+) = приблизительно 30 °С

### 2.7 Переключатель режимов работы

- = Летний режим работы: клапан смесителя полностью закрыт; при работе нагревателя в режиме включен/выключен: нагреватель постоянно выключен.
- ☀ = Автоматический режим работы, например, днем - обычный, ночью с пониженной температурой
- 🌙 = Ночной режим работы, например, днем и ночью с пониженной температурой
- ☀ = Дневной режим работы (установка для вечеринок), например, днем и ночью - обычный режим
- + = Режим быстрого нагрева: клапан смесителя полностью открыт; при работе нагревателя в режиме включен/выключен: нагреватель постоянно включен. После достижения необходимой температуры в помещении снова установите автоматический режим работы ☀!

### 3. Технические характеристики

Тип защиты:	IP 40
Класс защиты:	II
Подавление помех:	VDE 0875 или En55014 Степень воздействия помех «N»
Напряжение питания:	230 В
Запас хода (время работы от резервного источника питания):	100 ч
Минимальный интервал переключения режимов для недельного таймера:	1 ч
Точность хода:	< 10 мин/год
Допустимая температура окружающей среды:	-10...40 °С
Сечение кабеля для подключения к клеммам:	макс. 2,5 мм <sup>2</sup>
Вес:	0,35 кг
Габариты: (В x Ш x Г)	80 x 160 x 36 мм

Прибор произведен согласно стандарту EN 60730 часть 1 и 2-9.  
Принцип работы соответствует 1У.

CE - Маркировка CE подтверждает, что прибор HFVU3 выполняет основные требования норм электромагнитной совместимости и соответствует нормам для низковольтного оборудования.

Монтаж, электроустановку, техническое обслуживание и первый ввод в эксплуатацию должны выполнять только квалифицированные специалисты. Производитель не несет никакой ответственности за неисправные приборы, которые были установлены и эксплуатировались с нарушениями требований инструкции по эксплуатации и монтажу для данного прибора.