

FB 1, FB 2**Polski**

Zdalne sterowania do ogrzewaczy przepływowych DHE 18-27* firmy Stiebel Eltron Instrukcja obsługi i montażu

Česky**6 - 7**

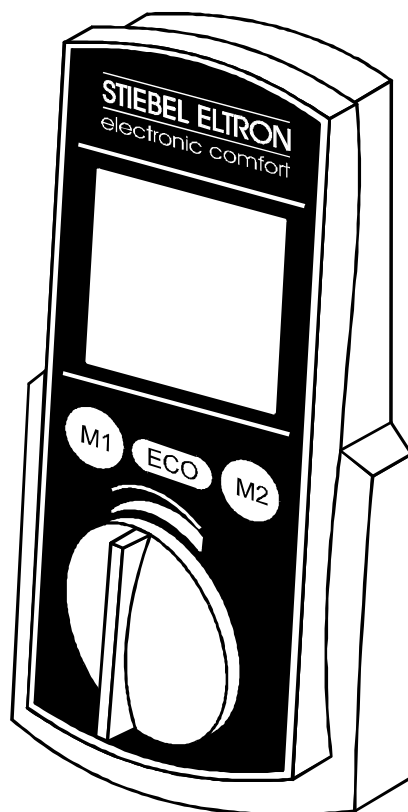
Dálkové ovládání pro průtokové ohřivače Stiebel Eltron DHE 18-27* Návod k montáži a používání

Русский**8 - 9**

Выносной блок управления проточных водонагревателей Stiebel Eltron DHE 18-27* Руководство по монтажу и эксплуатации

* DHE 18, DHE 21, DHE 24, DHE 27 - electronic comfort

numery katalogowe / obj.č. / Номер заказа 07 34 73, 07 34 74, 07 34 75, 07 34 76



7115.01

Instalacja oraz obsługa ogrzewaczy przepływowych DHE 18-27 wymaga przestrzegania zaleceń zawartych w niniejszej instrukcji obsługi i montażu. Montażu oraz pierwszego uruchomienia dokonać może jedynie wyszkolony instalator na podstawie instrukcji.

Při instalaci je nutné se řídit též montážním návodem přístroje DHE 18-27. Montáž a první uvedení do provozu a údržbu tohoto přístroje smí provádět pouze kvalifikovaný odborník, který se při tom bude řídit tímto návodem.

Указания данного руководства по монтажу и эксплуатации необходимо соблюдать при установке и обслуживании. Монтаж, а также ввод в эксплуатацию должны проводиться только квалифицированным специалистом в соответствии с данной инструкцией.

Spis treści

Polski 4 - 5

Rysunki 3, 10

1. Instrukcja obsługi 4

Opis
Obsługa

2. Instrukcja montażu 5

Przepisy
Przewód podłączeniowy
Miejsce montażu
Montaż
Pierwsze uruchomienie

Obsah

Česky 6 - 7

Obrázky 3, 10

1. Návod k používání 6

Popis
Ovládání

2. Návod k montáži 7

Předpisy
Připojovací kabel
Místo pro montáž
Montáž
První uvedení do provozu

Содержание

Русский 8 - 9

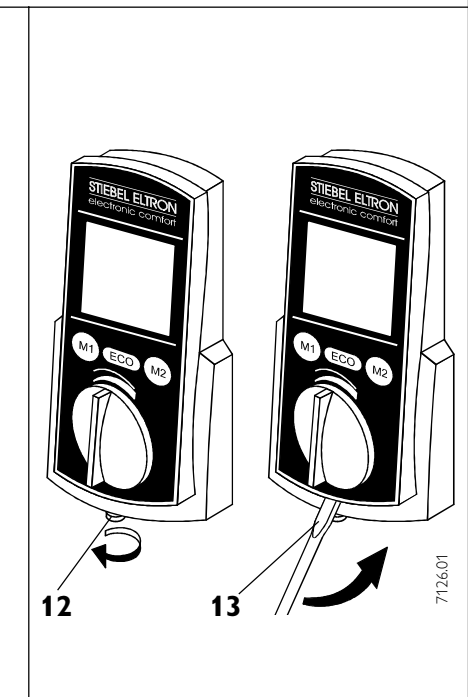
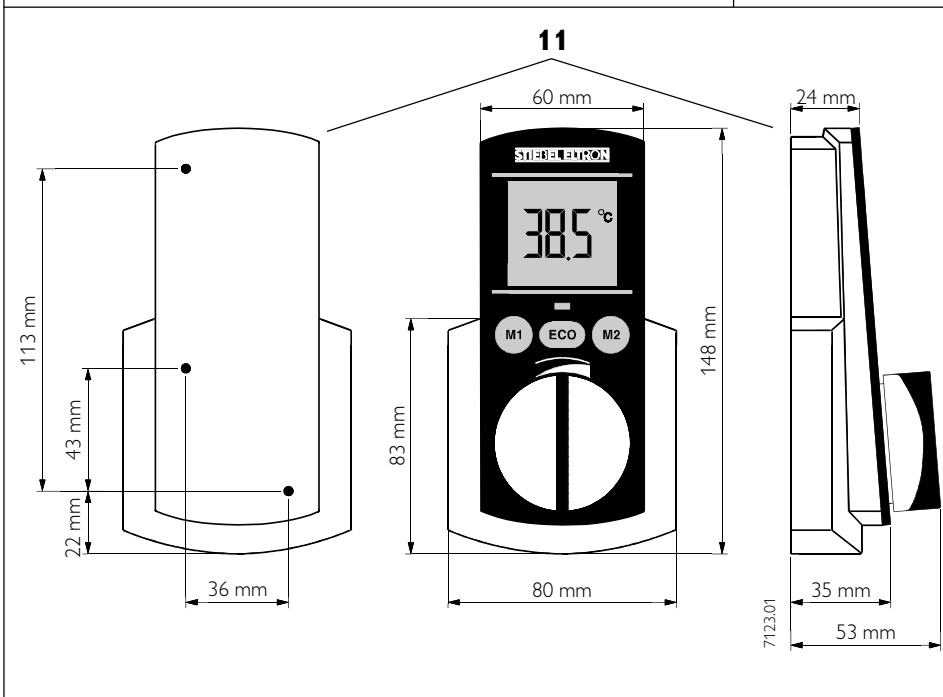
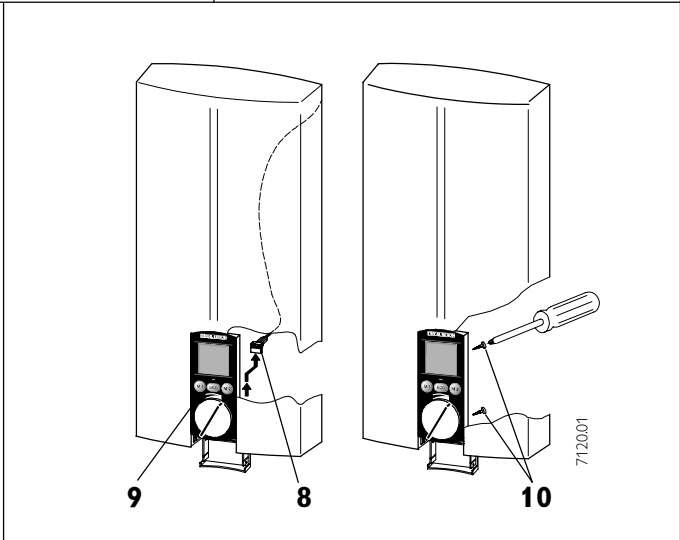
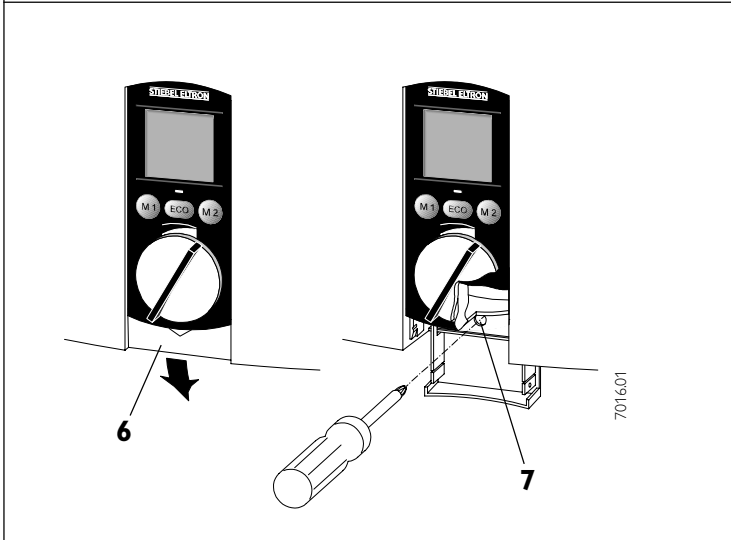
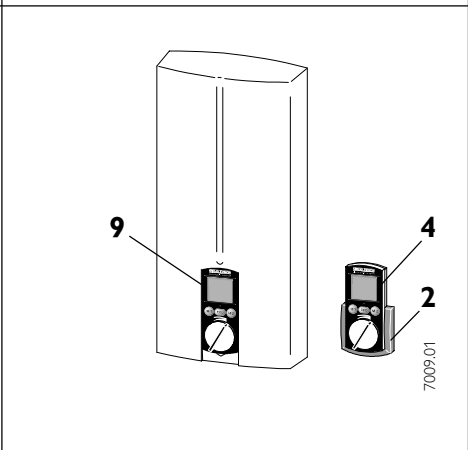
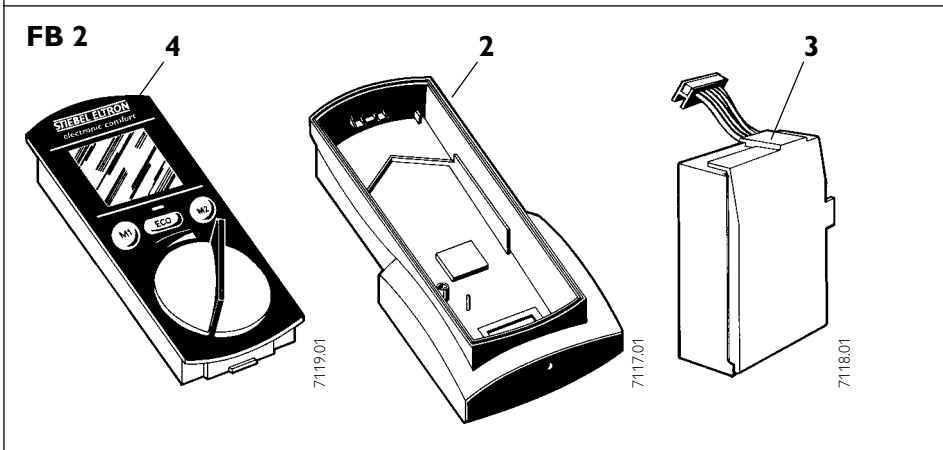
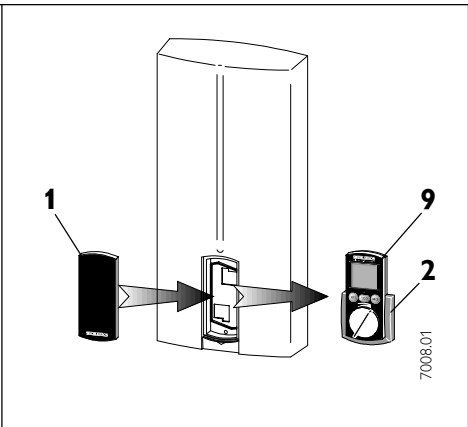
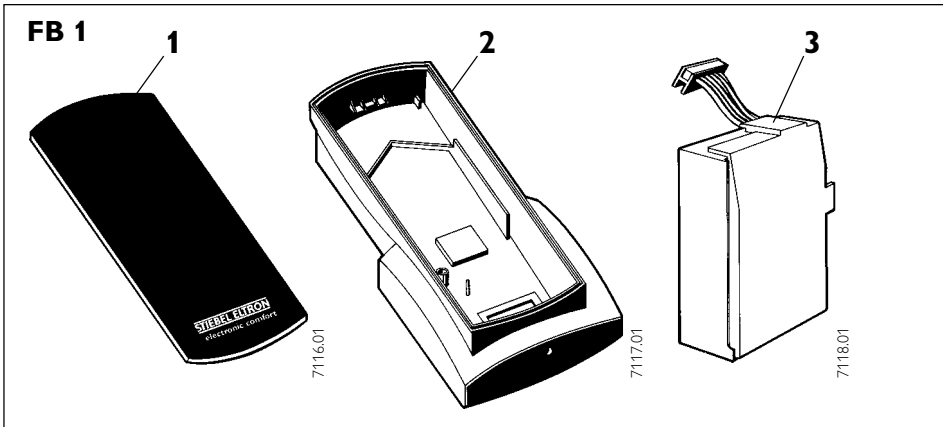
Рисунки 3, 10

1. Руководство по эксплуатации 8

Описание
Обслуживание

2. Руководство по монтажу 9

Предписания
Кабель подключения
Место монтажа
Монтаж
Ввод в эксплуатацию





1. Instrukcja obsługi dla użytkownika i instalatora

Opis

FB 1 i **FB 2** to zestawy konstrukcyjne do zainstalowania zdalnego sterowania do ogrzewaczy przepływowych firmy Stiebel Eltron DHE 18-27 electronic comfort (numery katalogowe 07 34 73, 07 34 74, 07 34 75, 07 34 76).

Obsługa



Funkcje części obsługi zawarte są w Instrukcji Obsługi i Montażu do DHE 18-27 electronic comfort.

FB 1

Zastosowanie zdalnego sterowania FB 1 przy ogrzewaczu przepływowym DHE umożliwia obsługę urządzenia z miejsca od niego oddalonego.

Numer katalogowy: 15 81 18

Zakres dostawy

- 1 zaślepka pokrywy obudowy
- 2 uchwyt panelu zdalnego sterowania do montażu natynkowego lub na podtynkowej puszcze podłączeniowej
- 3 przyłączeniowy zespół konstrukcyjny

FB 2

Zastosowanie zdalnego sterowania FB 2 przy podgrzewaczu przepływowym DHE umożliwia dodatkowo oprócz obsługi bezpośrednio na urządzeniu, obsługę urządzenia z miejsca od niego oddalonego. Wciśnięcie jednego z dwóch przycisków nastawczych temperatury uaktywnia styk przestawny (blokujący) drugiego elementu obsługi.



Niebezpieczeństwo poparzenia!

Dla ochrony przed poparzeniem spowodowanym niepożądanym przestawieniem temperatury (przy zastosowaniu drugiego zdalnego sterowania) należy wcisnąć pokrętko regulacji temperatury.

Styk przestawny uniemożliwia niepożądane przestawienie temperatury.

Na ekranie zdalnego sterowania wyświetlają się symbole:



priorytet na tym elemencie

← **obsługi**

element obsługi zablokowany



Automatyczne przestawienie się stycznika następuje po upływie 5 minut od zakończenia poboru wody. Dezaktywacja stycznika na elemencie obsługi z symbolem (priorytet) dokonana być może również poprzez wciśnięcie pokrętki regulacji temperatury.

Na ekranie zgasną symbole elementu obsługi.

Numer katalogowy: 15 81 16

Zakres dostawy

- 4 element obsługi dodatkowej obsługi
- 2 uchwyt drugiego panelu zdalnego sterowania, do montażu natynkowego lub na podtynkowej puszcze podłączeniowej
- 5 przyłączeniowy zespół konstrukcyjny.

Konserwacja

W celu utrzymania obudowy w czystości wystarczy wilgotna ściereczka. Nie stosować rozpuszczalników lub żrących środków czyszczących.



2. Instrukcja montażu dla instalatora

Przepisy



Montaż zdalnego sterowania FB 1 lub FB 2 wymaga również przestrzegania zaleceń zawartych w instrukcji obsługi i montażu ogrzewaczy przepływowych DHE 18-27 electronic comfort. Przed rozpoczęciem montażu zdalnego sterowania należy odłączyć ogrzewacz od napięcia, odciąć dopływ zimnej wody oraz zdjąć urządzenie ze ściany. W celu zabezpieczenia przed przenikającą wodą zastosować należy załączoną izolację przewodów. Jedynie zamontowanie w ogrzewaczu przepływowym zaślepki (1) lub elementu obsługi (4) gwarantuje utrzymanie zabezpieczenia IP 25. Przestrzegać należy lokalnie obowiązujących przepisów.

Miejsce montażu

Możliwy jest montaż w strefie zabezpieczenia 1 (wymagane IP X4 lub IP X5) (niskie napięcie zabezpieczające). Zdalne sterowanie instalowane jest w specjalnej oprawce ściennej w łatwo dostępnym miejscu. Należy wykluczyć miejsce montażu w zasięgu natrysku.

Przewód podłączeniowy do FB 1, FB 2

Zdalne sterowanie zasilane są niskim napięciem. Doskonała komunikacja gwarantowana jest do 15 m długości przewodu. Przewód sterowniczy: **przewód telefoniczny typu J-YY 2x2x0,6 (nieekranowany)**. Dopuszczalne jest pod- lub natynkowe stałe podłączenie przewodu sterowniczego. **W strefie ochronnej 1 nie dopuszcza się stosowania przewodów ekranowanych.**

Montaż

Zdalne sterowanie FB 1

- Otworzyć osłonę ogrzewacza przepływowego (6). Odkręcić śrubę mocującą (7). Zdjąć pokrywę urządzenia.
- Odłączyć i usunąć z urządzenia przewód (8) panelu obsługi (9).
- Wyjąć panel obsługi z pokrywy (9) odkręcając w tym celu śruby (10).
- Umocować zaślepkę (1) w pokrywie.

Zdalne sterowanie FB 2

- Otworzyć osłonę ogrzewacza przepływowego (6). Odkręcić śrubę mocującą (7). Zdjąć pokrywę urządzenia.

Wymiary zdalnego sterowania z uchwytem ściennym (11)

Demontaż panelu obsługi z ściennego:

1. Odkręcić w uchwycie ściennym dolną śrubę (12) o około 2 obroty.
2. Odblokować przy pomocy śrubokręta panel obsługi (13) i wyjąć.

Natynkowy montaż uchwytu ściennego **A**

1. Wyciąć (14) lub wyłamać otwór dla przewodu podłączeniowego w uszczelce przewodu i uchwycie ściennym.
2. Umocować uchwyt ścienny przy pomocy (15) śrub.
3. Przeprowadzić przewód podłączeniowy przez uszczelnienie (16) przewodu i podłączyć na listwie zaciskowej w takiej samej kolejności jak w pozycji 30.
4. Wsunąć wtyczkę (17) na panel (4) obsługi.
5. Osadzić panel obsługi w uchwycie ściennym, zatrzasknąć i przykręcić (18).

Montaż uchwyt ściennego na podtynkowej puszcze podłączeniowej **B**

1. Wyciąć otwór (19) dla przewodu podłączeniowego w uszczelce przewodu.
2. Przeprowadzić przewód podłączeniowy przez załączoną płytkę (20) mocującą. Przykręcić płytkę do puszki.
3. Umocować mocownik ścienny przy pomocy (21) śrub.
4. Przeprowadzić przewód (22) podłączeniowy przez uszczelnienie przewodu i podłączyć na listwie zaciskowej w takiej samej kolejności jak na pozycji 30.
5. Wsunąć (23) wtyczkę w panel (4) obsługi.
6. Osadzić panel obsługi na mocowaniu ściennym, zatrzasknąć i przykręcić (24).

Montaż przewodu podłączeniowego w tylnej ścianie

ogrzewacza

1. Wyłamać (25) w tylnej ścianie otwór dla przeprowadzenia przewodu.
2. Załączoną izolację (26) przewodu równo przyciąć i przeprowadzić przez otwór w tylnej ścianie.
3. Skrócić przewód (27) podłączeniowy do minimum 300 mm.
4. Przeciągnąć (28) przewód podłączeniowy przez izolację.

Zamontować przyłączeniowy zespół konstrukcyjny

5. Ściągnąć osłonę z przewodu podłączeniowego na długości 35 mm (29) oraz izolację z końcówek przewodu ok. 6 mm.
6. Podłączyć przewód podłączeniowy (30) do listwy zaciskowej, przełożyć w otwory przewodowe w takiej samej kolejności podłączeniowej jak w pozycji 16 lub 22 i zasunąć pokrywkę.
7. Zamocować przyłączeniowy zespół konstrukcyjny do tylnej ściany (31).
8. Zamocować (32) wtyk zespołu przyłączeniowego na pozycji X2.

Pierwsze uruchomienie



Ogrzewacz przepływowy DHE ze zdalnymi sterowaniami FB 1 lub FB 2 uruchomić należy zgodnie z instrukcją obsługi i montażu DHE 18-27 electronic comfort: **- zakończyć montaż - dokonać pierwszego uruchomienia.**

Dane i informacje odnośnie ochrony środowiska, recyklingu, serwisu oraz gwarancji patrz instrukcja obsługi i montażu DHE 18-27 electronic comfort.



1. Návod k používání pro uživatele a odborníka

Popis

FB1 a FB 2 jsou montážními sadami pro instalaci dálkového ovládní pro průtokové ohřivače Stiebel Eltron DHE 18-27 electronic comfort (obj.č. 07 34 73, 07 34 74, 07 34 75, 07 34 76).

Ovládní



Funkce ovládní jsou popsány v návodu k montáži a používání přístroje DHE 18-27 electronic comfort.

FB 1

Průtokový ohřivač a montážní sada FB 1 umožňuje ovládní přístroje z jiného místa než z přístroje.

obj.číslo 15 81 18

rozsah dodávky:

- 1 záslepka ovládacího panelu ohřivače
- 2 stěnový držák ovládacího dílu pro montáž na rozvodnou krabici pod omítku nebo pro montáž nad omítkou
- 3 připojovací montážní sada

FB 2

Průtokový ohřivač a montážní sada FB 2 umožňuje dodatečné ovládní přístroje z dalšího místa. Stiskem jednoho ze dvou voličů teploty je aktivována blokáce přestavění druhým ovládacím dílem.



Nebezpečí opaření!

Pro ochranu proti opaření při použití dvou ovládacích dílů je pro zablokování druhého ovladače nutno stisknout volič teploty.

To zamezuje nežádoucí změně nastavení teploty teplé vody z druhého ovládacího místa.

Na displeji dálkového ovládní svítí symboly:



priorita tohoto ovládacího panelu



tento ovládací panel je blokován

Po cca.5 minutách po ukončení odběru teplé vody dojde k automatickému zpětnému nastavení (zrušení blokování).

Deaktivace blokování je možná opětovným stiskem voliče teploty na ovládacím poli se symbolem s prioritou. Symboly na displejích ovládacích panelů pak zhasnou.

obj.číslo 158116

rozsah dodávky:

- 4 ovládací díl pro druhé ovládní
- 2 stěnový držák ovládacího dílu pro montáž na rozvodnou krabici pod omítku nebo pro montáž nad omítkou
- 3 připojovací montážní sada

Péče o přístroj

K ošetření krytu postačí navlhčený hadřík. Nepoužívejte žádná rozpouštědla ani čisticí prostředky poškozující povrch!



2. Návod k montáži pro odborníka

Předpisy



Při montáži dálkového ovládání FB 1 a FB 2 je nutné se řídit též montážním návodem průtokového ohřivače DHE 18-27. Instalovaný přístroj je nutno před montáží dálkového ovládání odpojit od el.napájení, uzavřít přívod studené vody a sejmut ho ze stěny. Pro zaručené zajištění el.krytí je nutno použít dodávané kabelové těsnění. Elektrické krytí IP 25 průtokového ohřivače je zaručeno jen při použití záslepky ovládacího panelu (1) nebo ovládacího dílu (4). Je vždy nutno zohlednit platné národní normy.

Místo pro montáž

Umístění dálkového ovládání v ochranném pásmu 1 (požadováno el.krytí IP X4, IP X5) je možné (bezpečné malé napětí). Dálkové ovládání musí být umístěno ve speciálním nástěnném držáku na dobře přístupném místě. Je však nutno zamezit montáži v dosahu proudu vody ze sprchovací hlavice.

Připojovací kabel pro FB 1, FB 2

Dálkové ovládání je provozováno pod bezpečným malým napětím. Bezvadná komunikace je zaručena do délky 15 m propojovacího kabelu.

Řídicí vedení:

telefonní kabel např. typu J-YY 2x2x0,6 (bez kovového stínění)

Pevně uložené řídicí vedení nad nebo pod omítkou je přípustné.

V ochranném pásmu 1 nesmí být použit stíněný řídicí kabel.

Montáž

Dálkové ovládání FB 1

- Otevřete krytku ve spodní části ovládacího panelu průtokového ohřivače (6). Povolte upevňovací šroub (7) a sejměte horní kryt přístroje.
- Odpojte propojovací kabel od ovládacího panelu (8) a přístroj demontujte.
- Po uvolnění upevňovacích šroubů (9) vyjměte ovládací díl z krytu (10).
- Přišroubujte záslepku na kryt přístroje (1).

Dálkové ovládání FB 2

- Otevřete krytku ve spodní části ovládacího panelu průtokového ohřivače (6). Povolte upevňovací šroub (7) a sejměte horní kryt přístroje.

Rozměry dálkového ovládání s nástěnným držákem (11)

Demontáž dálkového ovládání z nástěnného držáku

1. Povolte o cca. 2 pootočení spodní šroub (12) stěnového držáku.
2. Ovládací díl odblokujte (13) šroubovákem a odejměte ho.

Montáž nástěnného držáku nad omítkou **A**

1. Udělejte (14) otvory (prolomením nebo vyříznutím) pro připojovací kabel do kabelového těsnění a stěnového držáku.
2. Pomocí šroubů připevněte nástěnný (15) držák.
3. Protáhněte připojovací kabel kabelovým těsněním a připojte (16) na svorkovnici ve shodném sledu jako na poz. 30.
4. Zasuňte (17) na ovládací (4) díl konektor.
5. Ovládací díl nasuňte na stěnový držák a připevněte (18) ho.

Montáž nástěnného držáku na rozvodnou krabici pod omítkou **B**

1. Udělejte (19) otvory (vyříznutím) pro připojovací kabel do kabelového těsnění.
2. Připojovací vedení protáhněte přiloženou upevňovací (20) deskou, kterou pak přišroubujte na rozvodnou krabici.
3. Pomocí šroubů připevněte nástěnný (21) držák.
4. Protáhněte připojovací kabel kabelovým těsněním a připojte (16) na svorkovnici ve shodném sledu jako na poz. 30.
5. Zasuňte (23) na ovládací (4) díl konektor.
6. Ovládací díl nasuňte na stěnový držák a připevněte (24) ho.

Montáž připojovacího kabelu v zadní straně přístroje

1. Vylomte otvor (25) pro průchod kabelu v zadní části přístroje.
2. Přiložené kabelové (26) těsnění seřízněte podle průřezu kabelu a nasuňte na vylomený otvor v zadní stěně přístroje.
3. Připojovací kabel (27) zkrat'te na délku nejméně 300 mm.
4. Kabel (28) protáhněte kabelovým těsněním.

Montáž připojovací montážní sady

1. Odstraňte z 35 mm připojovacího kabelu izolační (29) plášť a konce žil odizolujte v délce 6 mm.
2. Připojovací kabel zakončete (30) na svorkovnici, při zachování sledu vodičů jako na poz. 16 popř. 22, umístěte jej do kabelové průchodky a zasuňte kryt.
3. Připojovací montážní sadu upevněte na zadní stěnu ohřivače (31).
4. Konektor montážní (32) sady namontujte na pozici X2.

První uvedení do provozu



Průtokový ohřivač DHE s dálkovým ovládáním FB 1 nebo FB 2 je možno uvést do provozu po prostudování návodu pro přístroj DHE 18-27 electronic control:
– zakončení montáže
– první uvedení do provozu.

Informace o "Ochraně životního prostředí, servisu a záruce" najdete v návodu k přístroji DHE 18-27 electronic comfort.



1. Руководство по эксплуатации для пользователя и специалиста

Описание

FB 1 и FB 2 – выносные блоки управления проточных водонагревателей DHE 18-27 electronic comfort Stiebel Eltron (номер заказа 07 34 73, 07 34 74, 07 34 75, 07 34 76).

Обслуживание



Внимание! Функции блока управления описаны в инструкции по монтажу и эксплуатации водонагревателей DHE 18-27 electronic comfort.

FB 1

Проточный водонагреватель DHE с прибором FB 1 позволяют осуществлять управление водонагревателем только с выносного блока FB 1.

Номер заказа 15 81 18.

Комплект поставки:

- Заглушка для крышки (1) прибора
- Настенный держатель для выносного блока (2) управления с электроподключением открытой или скрытой проводкой
- Блок подключения (3)

FB 2

Проточный водонагреватель DHE с прибором FB 2 позволяют осуществлять управление как с выносного блока, так и с панели водонагревателя. С помощью нажатия одной из двух кнопок установки температуры активируется блокирование альтернативного блока управления.



Опасность ожога!

Для предотвращения ожога при использовании двух блоков управления должна быть задействована защита от перестановки температуры, для чего перед началом использования необходимо нажать кнопку выбора температуры.

Такое выключение препятствует нежелательному изменению установленной температуры.

На дисплее выносного блока загораются следующие символы.

⓪ преимущественное включение
⓪ данного блока управления



↔ блок управления блокирован



Автоматический сброс блокирования осуществляется через 5 минут после окончания водозабора.

Выключить режим блокирования можно с активного блока управления нажатием кнопки установки температуры.

Символы исчезают с дисплея органов управления.

Номер заказа 15 81 16

Комплект поставки:

- Альтернативный блок (4) управления
- Настенный (2) держатель для блока дистанционного управления с электроподключением открытой или скрытой проводкой
- Блок подключения (3)

Уход

Для ухода за корпусом достаточно влажной ткани. Не используйте трущие или растворяющие чистящие средства.



2. Руководство по монтажу для специалиста

Указания



При монтаже выносных блоков управления FB 1 и FB 2 необходимо учитывать указания инструкции по монтажу и эксплуатации проточных водонагревателей DHE 18-27 electronic comfort. Перед установкой выносного блока управления прибор необходимо отключить от сети, заблокировать приток холодной воды и снять прибор со стены. Для защиты от попадания воды следует установить уплотнение кабеля, которое входит в комплект поставки. Только при установленной заглушке (1) или блоке управления (4) обеспечивается вид защиты IP 25 (защита от водяных струй).

Место монтажа

Выносной блок управления монтируется с помощью специального настенного крепления в удобном месте. Не рекомендуется монтаж в области, доступной для брызг воды.

Кабель подключения для FB 1 и FB 2

Выносной блок управления функционирует при безопасном малом напряжении. Допустимая протяженность кабеля – до 15 м. Линия управления:

Телефонный провод тип J-YY 2x2x0,6 (без защиты металлическим экраном)

Допускается стабильная открытая или скрытая проводка линии управления.

Монтаж

Дистанционное управление FB 1

- Отжать фиксатор проточного водонагревателя (6). Ослабить крепежные винты (7). Снять крышку прибора.
- Кабель пускателя (8) снять с блока управления (9) и удалить из прибора.
- Из крышки прибора (9) вынуть блок управления (10). Для этого необходимо ослабить винты (10).
- Вмонтировать в крышку прибора заглушку (1).

Блок дистанционного управления FB 2

- Отжать фиксатор проточного водонагревателя (6). Ослабить крепежные винты (7). Снять крышку прибора.

Размеры блока дистанционного управления с настенным креплением (11)

Демонтаж блока управления из настенного крепления

1. Ослабить нижний (12) винт в настенном креплении (приблизительно 2 оборота).
2. С помощью отвертки (13) отвинтить блок управления и вынуть его.

Монтаж настенного крепления с помощью открытой проводки **A**

1. В уплотнении (14) кабеля и настенном креплении проделать отверстие для кабеля подключения.
2. Настенное крепление (15) зафиксировать винтами
3. Провести кабель подключения через отверстие (16) в уплотнении кабеля и подключить клеммную коробку согласно рис. 30.
4. Подвести (17) штепсель к блоку (4) управления.
5. Вставить блок управления в настенное крепление и зафиксировать его (18).

Монтаж настенного крепления с помощью скрытой проводки **B**

1. В уплотнении кабеля (19) и настенном креплении проделать отверстие для кабеля подключения.
2. Кабель подключения провести через крепежную (20) панель, которая входит в комплект поставки. Панель привинтить к розетке.
3. Настенное крепление (21) укрепить винтами.
4. Провести кабель подключения через отверстие в (22) уплотнении кабеля и подключить клеммную коробку согласно рис. 30.
5. Подвести штепсель к блоку управления (24).
6. Вставить орган управления в настенное крепление и укрепить.

Установка кабеля подключения в задней стенке прибора

1. Проделать (25) отверстие для кабеля в задней стенке прибора.
2. Срезать конус уплотни тельной заглушки и вставить ее в заднюю стенку прибора.
3. Укоротить кабель (27) до 300 мм.
4. Провести кабель (28) подключения через уплотнение кабеля.

Установка блока подключения

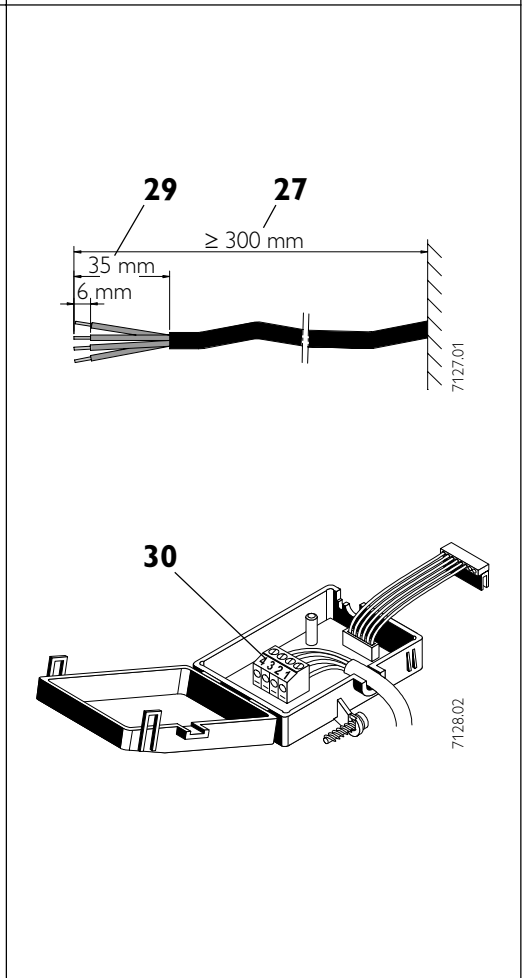
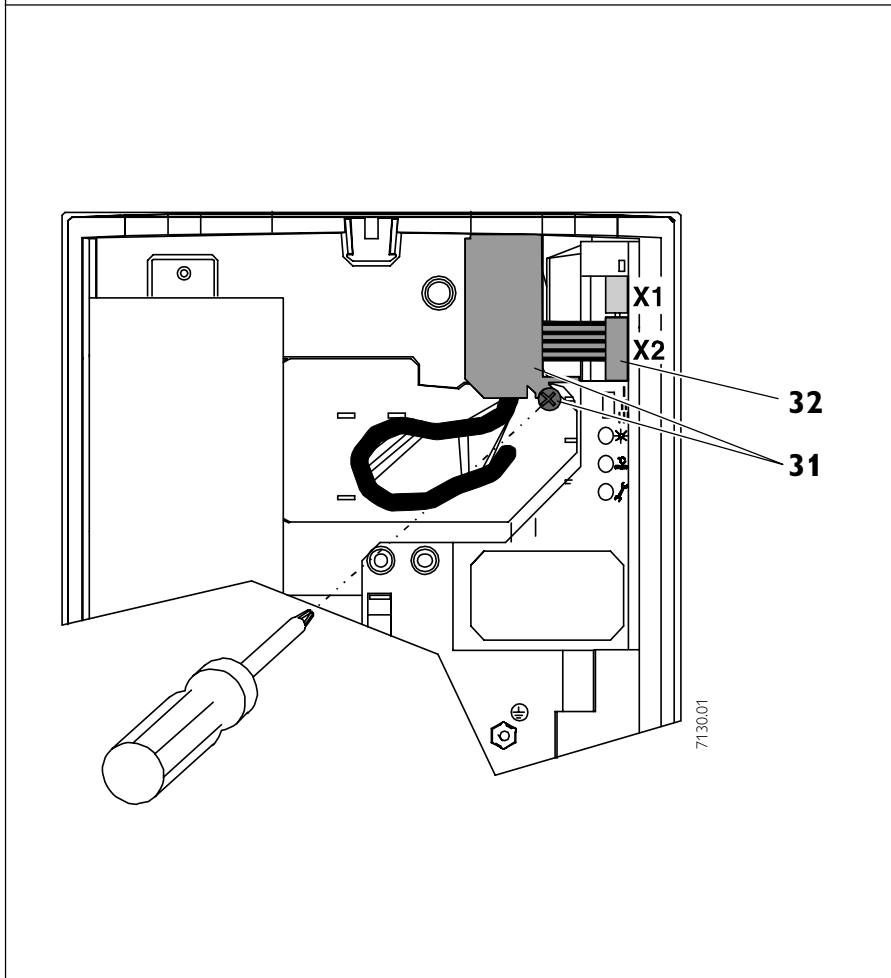
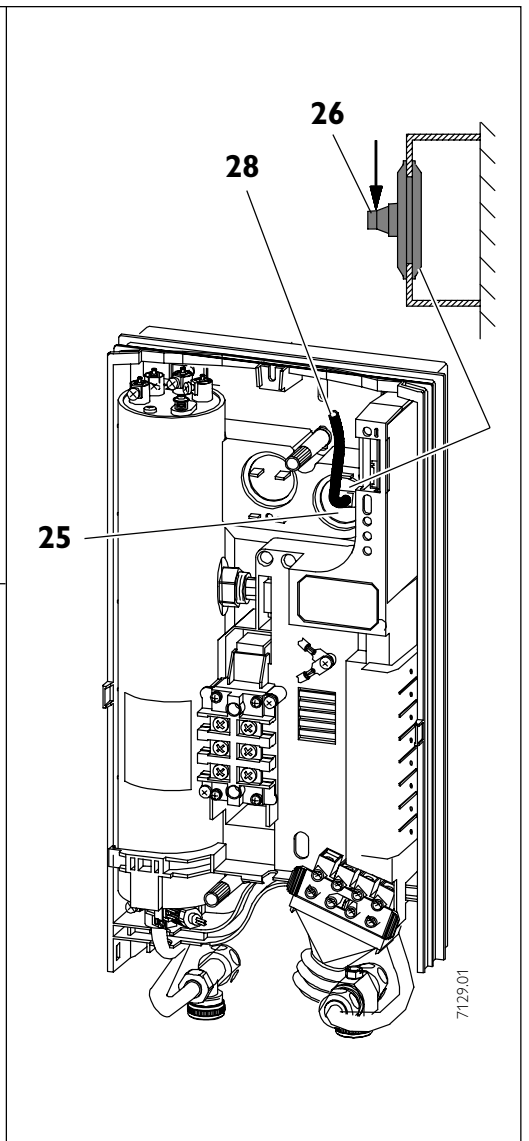
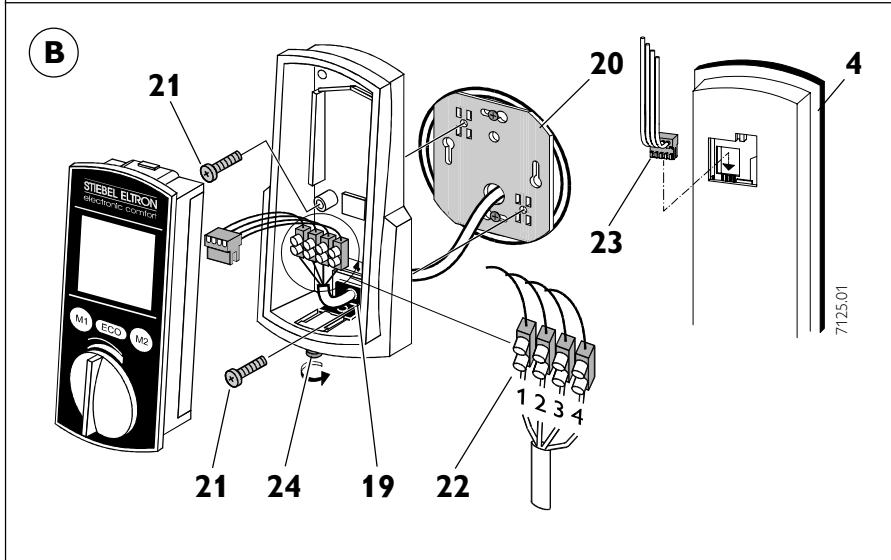
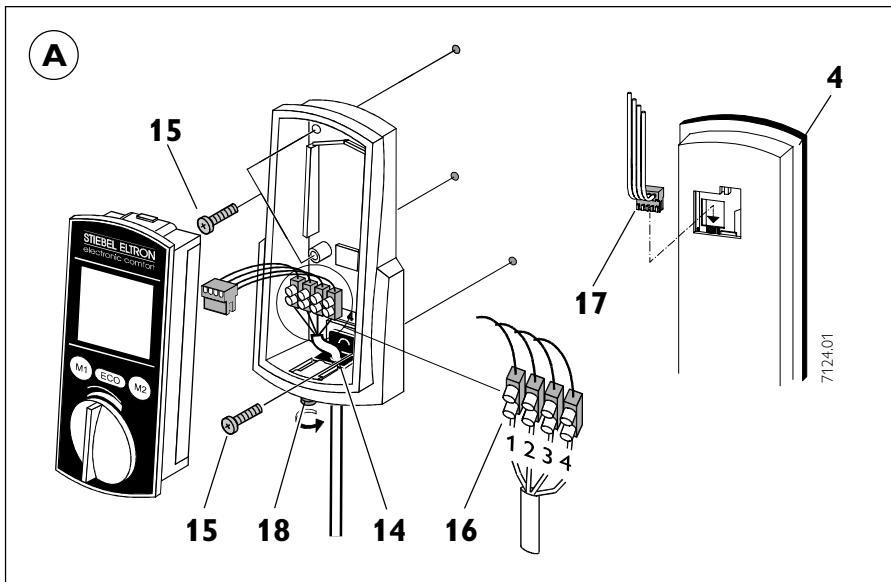
1. Удалить оболочку кабеля (29) на отрезке 35 мм и изолировать конца кабеля на отрезке 6 мм.
2. Кабель подключения (30) подключить к клеммной коробке, провести через отверстие для ввода кабеля и установить крышку, как указано на рис. 16 или 22.
3. Укрепить блок подключения в задней стенке (31).
4. Переместить (32) штепсель с блока подключения в позицию X2.

Ввод в эксплуатацию



Проточный водонагреватель DHE с дистанционным управлением FB 1 или FB 2 вводится в эксплуатацию при соблюдении инструкции по монтажу и эксплуатации DHE 18-27 electronic comfort:
– **завершение монтажных работ**
– **ввод в эксплуатацию.**

Информацию о ремонтных мастерских и гарантии Вы найдете в инструкции по монтажу и эксплуатации DHE 18-27 electronic comfort.



Stiebel Eltron International GmbH

Dr.-Stiebel-Straße 37601 Holzminden
Telefon 0 55 31 / 7 02-0
Telefax 0 55 31 / 7 02-4 79
E-Mail info@stiebel-eltron.com
Internet http://www.stiebel-eltron.com

Belgique

Stiebel Eltron Sprl/Bvba
Rue Mitoyenne 897 B-4840 Welkenraedt
Telefon 00 32 / 87-88 14 65
Telefax 00 32 / 87-88 15 97
E-Mail stiebel@skynet.be

Česká republika

Stiebel Eltron spol. s r.o.
K Háji 946 ČR-15500 Praha 5
Telefon / Telefax 00 420 / 2-6 51 78 29
Telefon / Telefax 00 420 / 2-6 51 21 22
Telefon / Telefax 00 420 / 2-6 51 20 88
E-Mail stiebel@traveller.cz

France

Stiebel Eltron International
Succursale Française r Metz
1, rue des Potiers d'Étain
B.P. 5107 F-57073 Metz-Cédex
Telefon 00 33 / 3 87 74 38 88
Telefax 00 33 / 3 87 74 68 26
E-Mail stiebel@wanadoo.fr

Great Britain

Stiebel Eltron Ltd.
Lyveden Road
Brackmills GB-Northampton NN4 7ED
Telefon 00 44 / 16 04-76 64 21
Telefax 00 44 / 16 04-76 52 83
E-Mail info@stiebel-eltron.co.uk

Magyarország

Stiebel Eltron Kft.
Pacsirtamező u. 41 H-1036 Budapest
Telefon 00 36 / 12 50-60 55
Telefax 00 36 / 13 68-80 97
E-Mail stiebel_eltron@euroweb.hu

Nederland

Stiebel Eltron Nederland B.V.
Daviottenweg 36
Postbus 2020 NL-5202CA 's-Hertogenbosch
Telefon 00 31 / 73-6 23 00 00
Telefax 00 31 / 73-6 23 11 41
E-Mail stiebel@iaehv.nl

Österreich

Stiebel Eltron Ges.m.b.H.
Moeringgasse 10 A-1150 Wien
Telefon 02 22 / 9 85 83 90-0
Telefax 02 22 / 9 85 83 90-9
Eferdinger Straße 73 A-4600 Wels
Telefon 00 43 / 72 42-4 73 67-0
Telefax 00 43 / 72 42-4 73 67-42
E-Mail info@stiebel-eltron.at

Polska

Stiebel Eltron Polska sp.z. o.o.
ul. Instalatorów 9 P-02-237 Warszawa
Telefon 00 48 / 22-8 46 69 08
Telefax 00 48 / 22-8 46 67 03
E-Mail stiebel@stiebel.ikp.pl

Schweiz

Stiebel Eltron AG
Netzibodenstr. 23C CH-4133 Pratteln
Telefon 061 / 8 16 93 33
Telefax 061 / 8 16 93 44
E-Mail info@stiebel-eltron.ch

USA

Stiebel Eltron Inc.
167 Chestnut Street Holyoke MA 01040
Telefon 001 / 4 13-5 38-78 50
Telefax 001 / 4 13-5 38-85 55
E-Mail info@stiebel-eltron-usa.com