

ИНСТРУКЦИИ ПО УСТАНОВКЕ И ЭКСПЛУАТАЦИИ ДЕАЭРАТОРА SPIROVENT

Инструкции применимы к изделиям, тип которых начинается с AA, за исключением типа AAS.

Производитель: Spirotech b.v. Хельмонд - Нидерланды

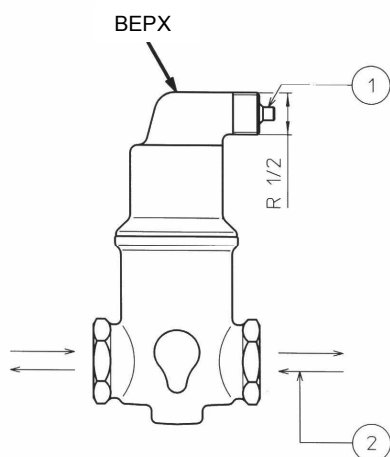
Данное оборудование разработано и производится компанией Spirotech в соответствии с «Практическим Применением Ультразвуковой Технологии», утвержденным Директивой по эксплуатации работающего под давлением оборудования (97/23/ЕС ст. 3.3), принятой Европейским Парламентом и Советом Европы в мае 1997 г.

Док. №: xxxxxxxx

Инструкция

Настоящая инструкция предназначена для конечного пользователя, отвечающего за правильную эксплуатацию данного оборудования.

Принимайте во внимание требования действующего местного законодательства!



Применение

Полностью автоматический отвод воздуха и газа из воды систем отопления, охлаждающей воды, водно-гликолевых смесей и производственной (технической) воды. Продукция не применима в отношении опасных и легко воспламеняющихся веществ.

В случае каких-либо затруднений свяжитесь с поставщиком.

Диапазон давления и температуры

От 0 до 10 бар; от 0 до 110 °С, если иные данные не указаны на самом изделии.

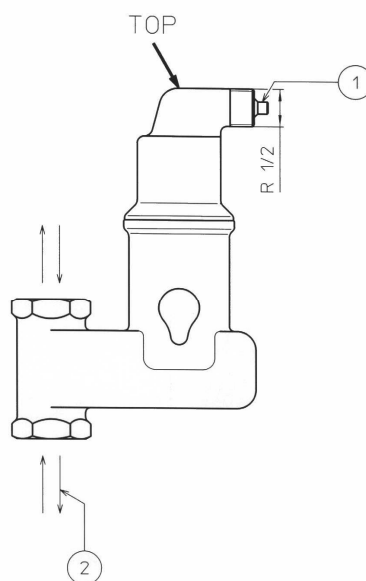
Установка и техническое обслуживание изделия должны производиться исключительно квалифицированными специалистами!

Перед проведением обслуживания деаэратора Spirovent 'Air' обеспечьте полное снятие давления и охлаждение системы.

Установка деаэратора Spirovent

Сепаратор микропузырьков Spirovent 'Air' должен устанавливаться в наиболее горячем месте системы, например, на главном подающем трубопроводе системы отопления, на главном обратном трубопроводе системы охлаждения.

- Работа изделия не зависит от направления потока 2.
- Обеспечьте доступность



вентиляционного клапана, устраните препятствия для сброса воздуха из вентиляционного клапана.

- При испытании системы сжатым воздухом сепаратор микропузырьков Spirovent 'Air' должен быть временно закрыт крышкой R $\frac{1}{2}$ 1 (поставкой не предусмотрена).
- Будьте внимательны: перед вводом установки в эксплуатацию крышка R $\frac{1}{2}$ должна быть снята.
- Максимально допустимое испытательное давление составляет 15 бар.

Использование деаэратора Spirovent 'Air

Общие рекомендации / правила

- Будьте осторожны: касание находящегося в работе изделия может привести к ожогу.

Гарантия

- Компания Spirotech предоставляет гарантию на продукцию сроком на 3 года со дня приобретения изделия.
- Некомпетентное использование, неправильная установка и попытки самостоятельного ремонта изделия ведут к прекращению гарантийных обязательств.
- В гарантию не включены **ПОВРЕЖДЕНИЯ И УБЫТКИ, ЯВИВШИЕСЯ РЕЗУЛЬТАТОМ ПОЛОМОК.**

Поломки и неисправности

- В случае длительного вертикального хранения или установки деаэратора Spirovent 'Air в незаполненном состоянии может наблюдаться кратковременное нарушение герметичности вентиляционного вентиля. Это очень скоро прекращается.
- В случае нарушения работы изделия всегда обращайтесь к своему установщику.
- В случае нарушения герметичности вентиляционного клапана необходимо заменить вентиляционный клапан.