

Содержание

1	Предисловие	1
2	Введение	2
3	Технические условия	4
4	Безопасность	6
5	Установка и ввод в эксплуатацию	7
6	Эксплуатация	12
7	Неисправности	13
8	Обслуживание	16
9	Гарантия	18
10	Заявление CE	18

Все права защищены. Какая-либо часть настоящего руководства не может быть и/или опубликована через Интернет, печатные издания, фотокопирование, микрофильм или иным способом без предварительного письменного разрешения Spirotech bv.

Настоящее руководство было составлено с предельной аккуратностью. Тем не менее, в случае если настоящее руководство содержит какие-либо неточности, компания Spirotech bv не несет за это ответственность.

SPIROVENT 'AIR SUPERIOR





1 Предисловие

Настоящее руководство пользователя охватывает установку, ввод в эксплуатацию и использование вакуумных дегазаторов Spirovent Superior типа S6A, S6A-R и S6A-R 2P.

Перед установкой, вводом в эксплуатацию и использованием внимательно прочтите соответствующие указания. Сохраните руководство для обращения к нему в будущем.

1.1 Условные обозначения

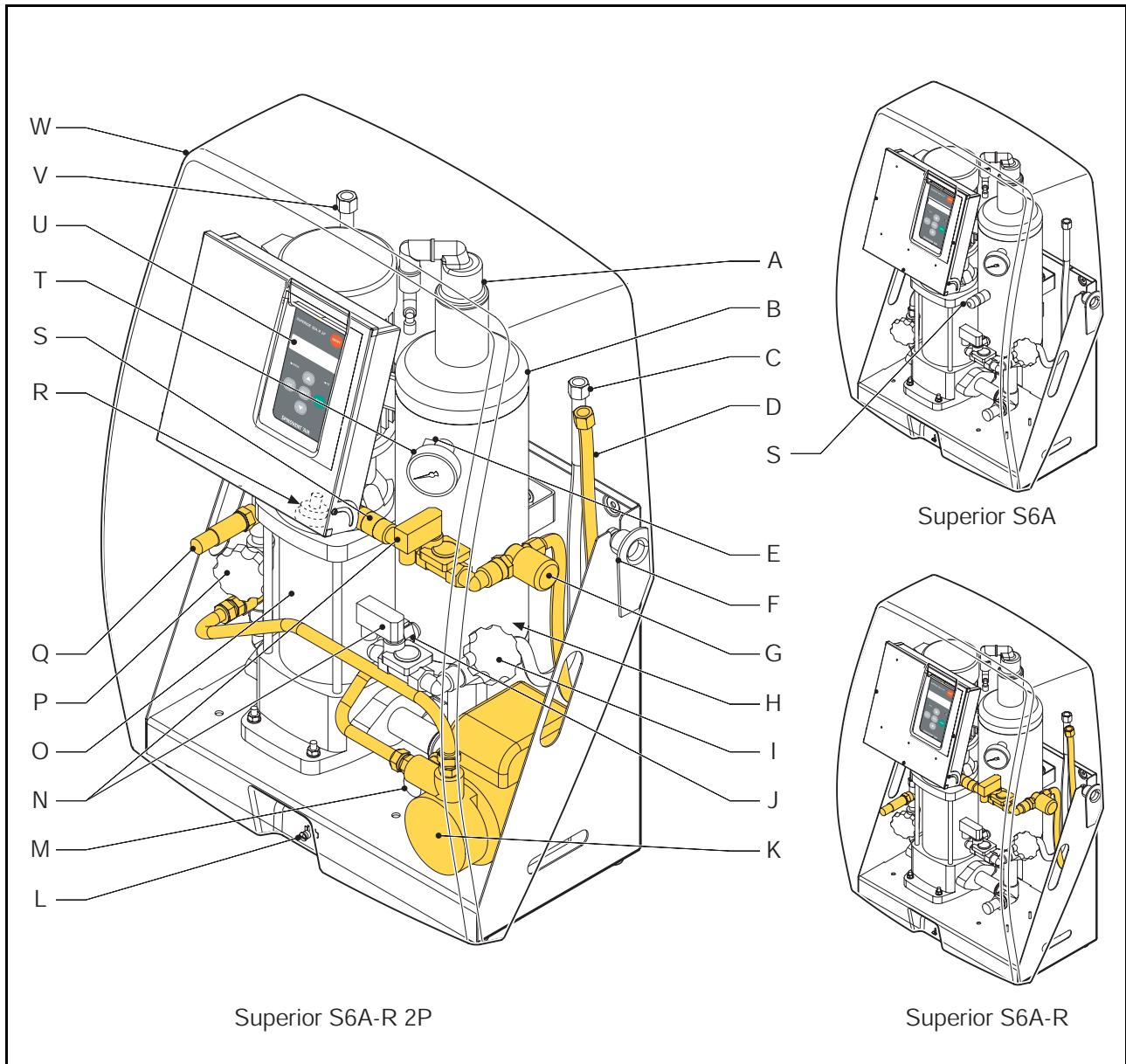
В инструкции использованы следующие условные обозначения:

	Предупреждение или важное примечание
	Примечание
	Риск поражения электрическим током
	Риск возгорания



2 Введение

2.1 Общий вид агрегата

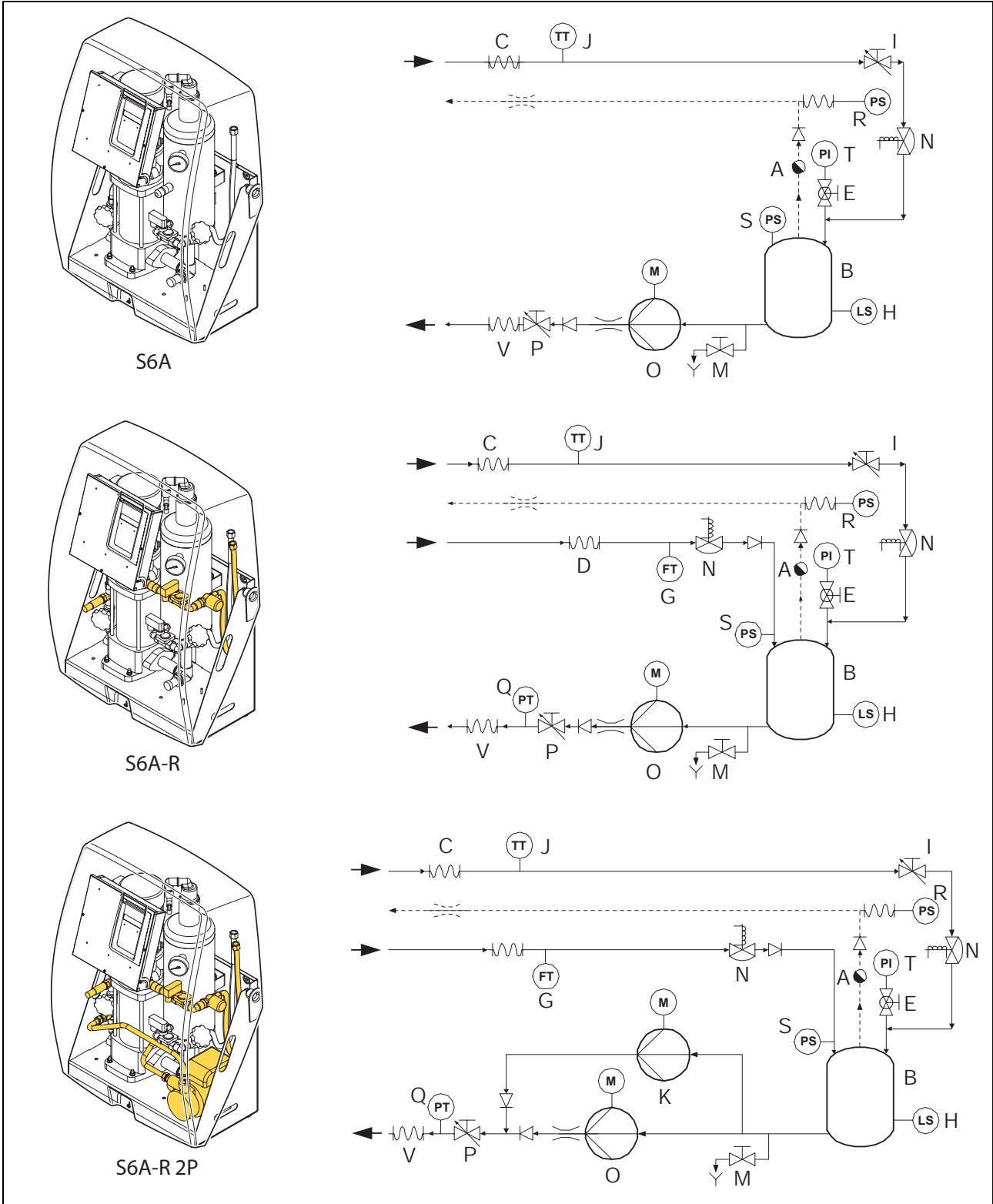


- | | | | |
|---|--|---|--|
| A | Автоматический воздухоотводчик | N | Электромагнитный клапан |
| B | Баллон для деаэрации | O | Основной насос |
| C | Впускной шланг | P | Настраиваемый выпускной клапан |
| D | Патрубок для заполнения
(типы S6A-R и S6A-R 2P) | Q | Датчик давления |
| E | Клапан расположенный за манометром | R | интеллектуальный датчик
(в днище панели управления) |
| F | Вырез в корпусе | S | Реле давления |
| G | Водомерный датчик | T | Манометр |
| H | Реле уровня (в днище емкости) | U | Панель управления |
| I | Настраиваемый впускной клапан | V | Выпускной шланг |
| J | Датчик температуры | W | Корпус |
| K | Резервный насос (для типа S6A-R 2P) | | |
| L | Винт | | |
| M | Спускная труба (под емкостью) | | |



2.2 Использование

На рисунке, приведенном ниже, схематически показана работа агрегата. Буквенные обозначения, соответствуют обозначениям основного рисунка на предыдущей странице.





SPIROVENT 'AIR SUPERIOR

2.2.1 Общие сведения

The Superior - это полностью автоматический вакуумный дегазатор, предназначенный для систем заполненных жидкостью. Жидкость содержит растворенные или нерастворенные газы. Назначение этого агрегата - удалять эти газы из системы, пока концентрация нерастворенных газов не достигнет абсолютного минимума. Таким образом устраняются проблемы, которые эти газы вызывают в системе.

Агрегаты типов S6A-R и S6A-R 2P имеют встроенный автомат заполнения. Автомат заполнения поддерживает постоянное давление в установке. Для этого, он, при необходимости, добавляет дегазированную жидкость. Кроме того, этот автомат заполняет весь агрегат дегазированной жидкостью.

Кроме этого, агрегат типа S6A-R 2P оснащен резервным насосом. В случае поломки основного насоса, резервный насос принимает на себя функцию заполнения, выполняемую основным насосом, тем самым обеспечивая давление в системе.

2.2.2 Дегазация

Агрегат ежедневно начинает процесс дегазации во время, установленное пользователем. Процесс состоит из двух фаз:

- 1 Фаза промывки: Жидкость течет из установки через электромагнитный клапан (N) в баллон (B). Насос (O) непрерывно перекачивает (дегазированную) жидкость из баллона в установку. Здесь дегазированная жидкость снова абсорбирует газы.
- 2 Вакуумная фаза: Электромагнитный клапан (N) закрывается через равные промежутки времени, начиная вакуумную фазу. Непрерывно работающий насос (O) создает пониженное давление в баллоне (B). Пониженное давление приводит к высвобождению газов, растворенных в жидкости, которые скапливаются в верхней части баллона. Электромагнитный клапан (N) снова открывается, начиная новую фазу промывки. Газы, скопившиеся в баллоне, удаляются из системы через автоматический воздухоотводчик (A). Интеллектуальный датчик (R), расположенный в панели управления, обеспечивает прекращение дегазации как только содержание растворенных газов достигнет минимального уровня.

2.2.3 Заполнение

Агрегаты типов S6A-R и S6A-R 2P постоянно проверяют давление в установке. Процесс заполнения начинается и прекращается автоматически в соответствии с заданными значениями. Кроме того, этот агрегат можно использовать для автоматического заполнения установки дегазированной жидкостью.

2.3 Условия эксплуатации

Агрегат пригоден для использования в системах заполненных пресной водой или смесями с максимальным содержанием гликоля 40%. Использование в сочетании с другими жидкостями может привести к неисправимым повреждениям.

Агрегат следует эксплуатировать в рамках технических условий, приведенных в главе 3.



ОСТОРОЖНО

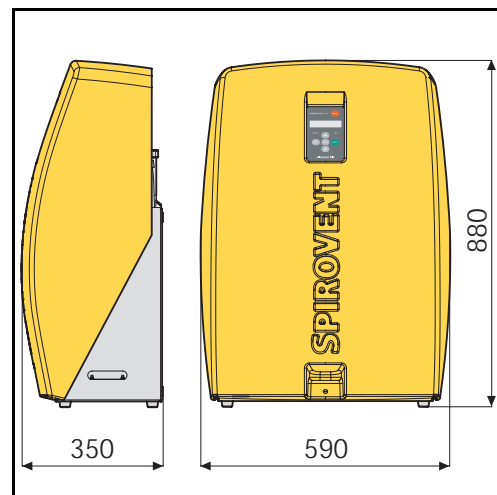
- При возникновении сомнений, всегда обращайтесь к поставщику.
- В случае наличия в системе сильно загрязненной жидкости, в главной обратной линии установки должен быть установлен грязеотделитель.

2.4 Комплект поставки

- Вакуумный дегазатор Spirovent 'Air Superior - 1 шт.
- Руководство пользователя - 1 шт.
- Невозвратная упаковка - 1 шт. (опция)

3 Технические условия

3.1 Габариты



Высота [мм]	Ширина [мм]	Глубина [мм]
880	590	350

**3.2 Общие технические условия**

	S6A	S6A-R	S6A-R 2P
Макс. объем системы	150 м ³	150 м ³	150 м ³
Собственный вес	57 кг	59 кг	59 кг
Объем дегазирующего баллона	8 л	8 л	8 л
Впускное соединение	Вентиль 3/4 дюйма	Вентиль 3/4 дюйма	Вентиль 3/4 дюйма
Выпускное соединение	Вентиль 3/4 дюйма	Вентиль 3/4 дюйма	Вентиль 3/4 дюйма
Сливное соединение	Вентиль 3/4 дюйма	Вентиль 3/4 дюйма	Вентиль 3/4 дюйма
Уровень шума	Примерно 57 дБ	Примерно 57 дБ	Примерно 57 дБ
Заливное соединение	нет данных	Вентиль 3/4 дюйма	Вентиль 3/4 дюйма

3.3 Технические условия на электрооборудование

	S6A	S6A-R	S6A-R 2P
Напряжение питания	230 В ± 10% / 50 или 60 Гц	230 В ± 10% / 50 или 60 Гц	230 В ± 10% / 50 или 60 Гц
Потребляемая мощность	800 Вт	800 Вт	1300 Вт
Номинальная потребляемая мощность	3,5 А	3,5 А	5,5 А
Пусковой ток	2,6 х номинальный ток	2,6 х номинальный ток	2,6 х номинальный ток
Защита	10 А / 3,15 А (Т)	10 А / 3,15 А (Т)	10 А / 3,15 А (Т)
Класс защиты	IP 44	IP 44	IP 44
Макс. нагрузка потенциально свободных контактов	24 В / 1 А (Т)	24 В / 1 А (Т)	24 В / 1 А (Т)
Напряжение питания блока системы управления зданием (СУЗ) (напряжение СУЗ)	24 В	24 В	24 В
Напряжение питания внешнего сигнала заполнения (подаваемое напряжение)	нет данных	5 В _{пост. ток}	5 В _{пост. ток}

3.4 Прочие технические условия

	S6A	S6A-R	S6A-R 2P
Давление в системе	1 - 6 бар	1 - 6 бар	1 - 6 бар
Температура окружающего воздуха	0 - 40 °С	0 - 40 °С	0 - 40 °С
Максимальное давление сжатия (с закрытым клапаном расположенный за манометром)	10 бар	10 бар	10 бар
Значение входного потока	нет данных	См. график в § 6.1	См. график в § 6.1
Температура жидкости в системе	0 - 90 °С	0 - 90 °С	0 - 90 °С
Давление заливки	0 - 6 бар	0 - 6 бар	0 - 6 бар
Температура заливаемой жидкости	нет данных	0 - 70 °С	0 - 70 °С



3.5 Система управления зданием (СУЗ)

Агрегат поставляется с дополнительными контактами для связи с СУЗ. Напряжение в СУЗ должно быть 24 В

Сигнал	S6A	S6A-R	S6A-R 2P
Агрегат в эксплуатации	Потенциально отсутствует	Потенциально отсутствует	Потенциально отсутствует
Отказ агрегата	Потенциально отсутствует	Потенциально отсутствует	Потенциально отсутствует
Пуск / остановка агрегата	24 В	24 В	24 В ~
Заполнение через СУЗ	нет данных	24 В	24 В

4 Безопасность



ОСТОРОЖНО

- Установку и обслуживание агрегата должны осуществлять только уполномоченные сотрудники.
- Перед проведением работ отключите напряжение и сбросьте давление из агрегата.



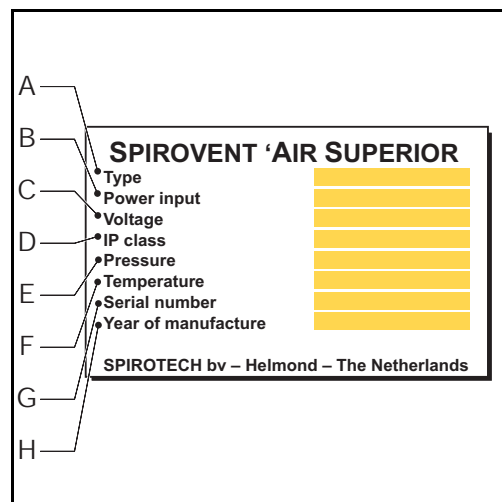
ОСТОРОЖНО

Под корпусом находятся разогретые детали. Перед проведением работ дайте агрегату остыть.

4.1 Маркировка CE

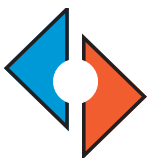
Агрегат имеет маркировку CE. Это означает, что агрегат был сконструирован, построен и испытан в соответствии с текущими правилами по технике безопасности и защите здоровья. При условии соблюдения положения настоящего руководства, агрегат можно безопасно использовать и обслуживать.

4.2 Табличка с указанием типа



- A Тип агрегата
- B Потребляемая мощность
- C Напряжение питания
- D Класс защиты
- E Давление в системе
- F Температура в системе
- G Серийный номер
- H Год выпуска

Табличка с указанием типа закреплена внутри агрегата. Для того, чтобы прочесть данные на табличке, снимите корпус.



SPIROVENT 'AIR SUPERIOR

5 Установка и ввод в эксплуатацию

5.1 Условия установки

- Установите агрегат в незамерзающем, хорошо проветриваемом месте.
- Подключите агрегат к сети питания 230 В / 50 - 60 Гц.
- Проверьте, чтобы система расширения была должных размеров. Вытеснение воды в агрегат может привести к перепадам давления в установке.
- В установке должно быть повышенное давление. Это предотвращает спонтанную аэрацию.

5.2 Распаковка

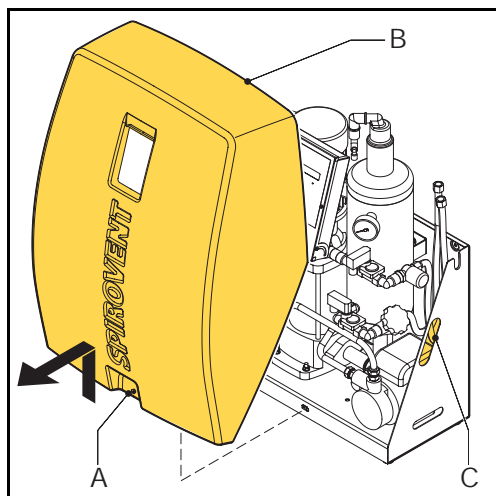


ОСТОРОЖНО

Не поднимайте агрегат во время распаковки. Использование крепежных пауков, цепей и крюков может привести к неисправимым повреждениям.

Агрегат поставляется на поддоне.

1. Снимите упаковку.



2. Ослабьте винт (А) на пол оборота.
3. Снимите корпус (В) с агрегата.
4. Два человека должны сдвинуть агрегат к месту установки. Поднимите агрегат за ручки (С).

5.3 Установка и монтаж



ВНИМАНИЕ

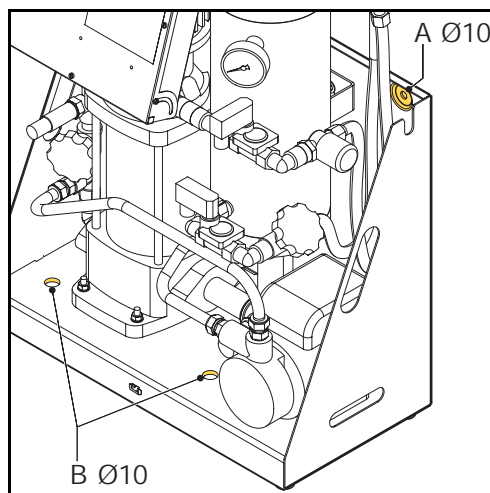
- Установите агрегат в соответствии с местными нормативными актами и правилами.
- Установите агрегат в качестве обводного канала основной магистрали системы.



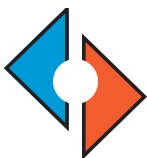
Примечание

- Предпочтительнее устанавливать агрегат в точке с наименьшей температурой. Здесь в жидкости обнаруживается большинство растворенных газов.
- Во время установки проверьте, чтобы панель управления была легко доступна.

5.3.1 Крепление



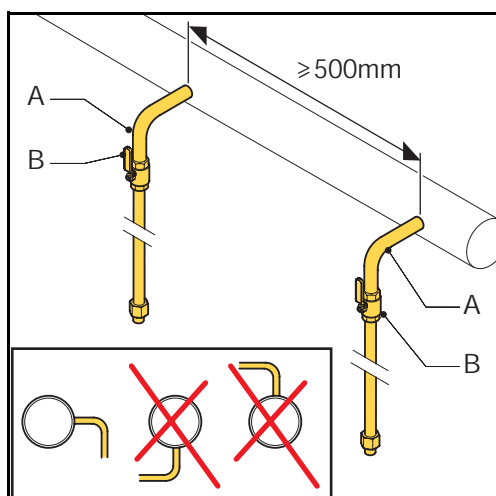
- **Крепление к стене:** Закрепите агрегат к стене используя отверстия (А). Проверьте, что крепление может выдержать заполненный агрегат (собственный вес + 10 кг).
- **Крепление к полу:** Установите агрегат на плоской поверхности. Закрепите агрегат к полу используя отверстия (В).



SPIROVENT 'AIR SUPERIOR

5.3.2 Установка

Механическая

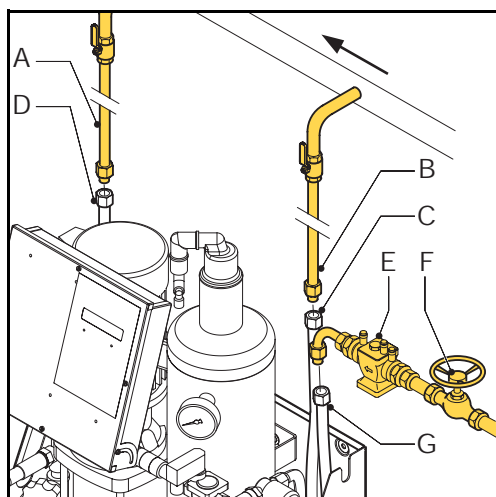


1. Установите два отвода диаметром 3/4 дюйма (A) сбоку от основной магистрали. Расстояние между ними должно быть не менее 500 мм.
2. Вставьте клапаны (B) в каждый отвод. С их помощью можно снизить давление в агрегате.



ВНИМАНИЕ

Проверьте, чтобы перед началом эксплуатации клапаны были открыты.



Примечание

Как видно из направления потока, первый отвод является выпускным.

3. Подсоедините трубу (A) к гибкому выпускному шлангу (D).
4. Подсоедините трубу (B) к гибкому впускному шлангу (D).

Для агрегатов типа S6A-R и S6A-R 2P:

1. Вставьте клапан (F) и защиту от противотока (E) в линию подачи жидкости.
2. Подсоедините линию подачи к заливному соединению (G) агрегата.



ВНИМАНИЕ

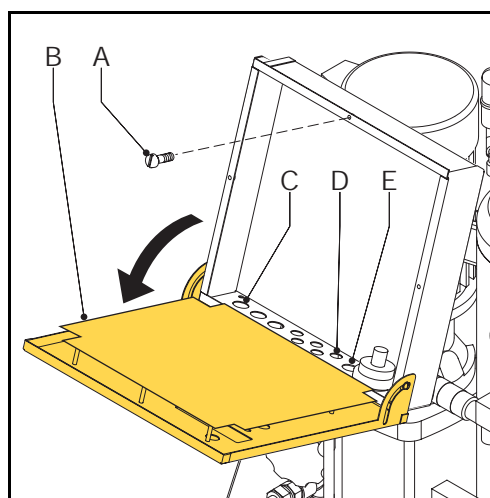
- Используйте одобренную на местном уровне защиту от противотока (обратный клапан). Защита от противотока может поставляться в качестве дополнительного узла.
- Проверьте, чтобы давление в заливной линии было ниже давления системы. Это предотвращает нежелательное заполнение в случае отказа заливной линии.
- Проверьте, чтобы линии остались за агрегатом.

Электрическая



ВНИМАНИЕ

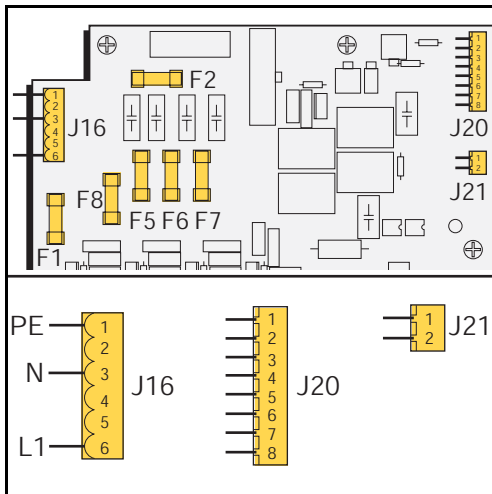
- Для питания агрегата предпочтительнее использовать настенную розетку. Она должна быть всегда доступна.
- Если агрегат подключается непосредственно к источнику питания, установите однополюсный главный выключатель (контактное отверстие ≥ 3 мм).
- Используйте питающие кабели должных размеров.
- Всегда заменяйте перегоревшие предохранители на предохранители того же номинала. См. § 3.3



1. Ослабьте винты сброса воздуха (A) шкафа управления.
2. Опустите рабочую панель (B) вперед.



SPIROVENT 'AIR SUPERIOR



коннектор	контакт	соединение
J20	1 и 2	Заливка*)
	3 и 4	Сброс / откл
	5 и 6	Отказ
	7 и 8	В действии
J21	1 и 2	Заливка*)

*) применим агрегатов типа S6A-R и S6A-R 2P.

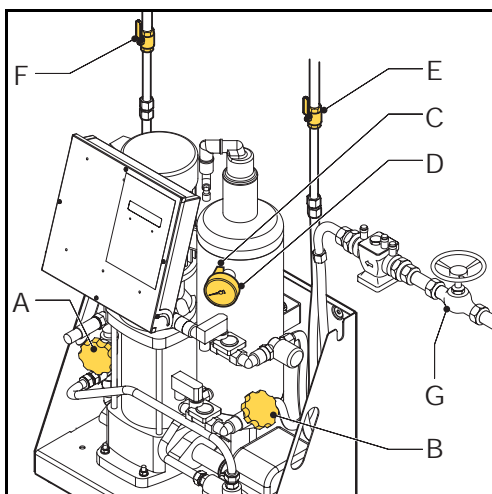
3. Проложите 3-жильный питающий кабель через шарнир (C) и подключите его к коннектору J16.
4. Если используется СУЗ, то проложите кабель СУЗ через шарнир (E) и подключите его к коннектору J20

Для агрегатов типа S6A-R и S6A-R 2P:

1. Если наполнение контролирует внешний прибор, то проложите кабель через шарнир (D) и подключите его к коннектору J21

5.4 Ввод в эксплуатацию

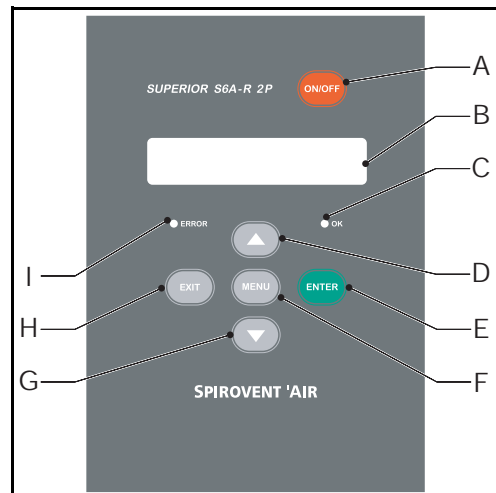
5.4.1 Подготовка



1. Переведите регулировочные клапаны (A и B) из положения "полностью открыт" в положение, согласно данным следующей таблицы.
2. Откройте клапан (C), расположенный за манометром (D).
3. Откройте клапаны (E и F) во впускной и выпускной линиях.
4. Откройте клапан (G) в заливной линии.

Давление в системе [бар] Среда: вода	Давление в системе [бар] Среда: вода /гликоль	Положение впускного регулировочного клапана (B)	Положение выпускного регулировочного клапана (A)
1 - 2		3	2
2 - 3		2.5	2.5
3 - 4		2.25	6
4 - 5		2	6
5 - 6		1.75	6
	1 - 2	6	2
	2 - 3	6	2.5
	3 - 6	6	6

5.4.2 Запуск

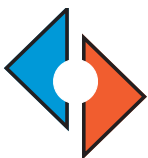


- À Кнопка On/off
- Â Дисплей
- Ñ Отчет о состоянии агрегата /OK
- D Вверх
- À Подтверждение / Enter
- F Кнопка Menu
- G Вниз
- Í Отмена /Exit
- I Отказ выдать отчет о состоянии агрегата

ВНИМАНИЕ



- Процедура запуска обычно начинается автоматически когда агрегат включают в первый раз.
- Для того, чтобы в процессе введения программы вернуться на один шаг назад в меню, нажмите Exit.



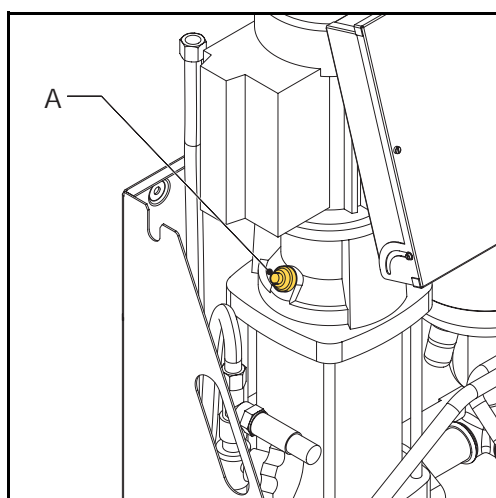
SPIROVENT 'AIR SUPERIOR

Для введения требуемых параметров следуйте приведенной ниже процедуре.

Установка даты и времени

1. Нажмите кнопку ON/OFF
2. Выберите язык с помощью кнопок ▲ и ▼. Нажмите кнопку ENTER.
3. Установите дату с помощью кнопок ▲ и ▼. Нажмите кнопку ENTER.
4. Установите день недели с помощью кнопок ▲ и ▼. Нажмите кнопку ENTER.
5. Установите время с помощью кнопок ▲ и ▼. Нажмите кнопку ENTER.

Заполнение агрегата.



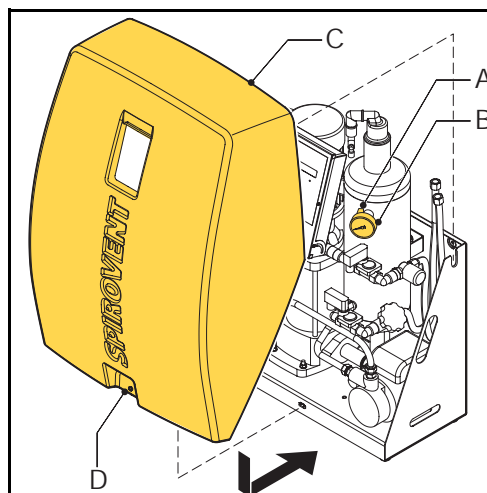
1. Нажмите кнопку ENTER два раза. Агрегат начнет заполняться.
2. Подождите 20 секунд, пока не исчезнет надпись *Initial fill busy* (идет первичное заполнение).
3. Ослабьте винт воздухозаборника (A) на несколько оборотов и снова затяните его когда перестанет выходить воздух.
4. Повторяйте шаги 1 - 3 до тех пор, пока из под винта сброса воздуха не потечет вода на шаге 3.
5. Также удалите воздух из резервного насоса (для типа S6A-R 2P).
6. Нажмите кнопку EXIT два раза. После того, как проверка на защиту осушения будет успешно выполнена, меню состояния покажет сообщение *Err 7* (ошибка 7).
7. Нажмите кнопку MENU. Выберите *Manual operation* с помощью кнопок ▲ и ▼. Нажмите кнопку ENTER.
8. Выберите *Reset* с помощью кнопок ▲ и ▼. Нажмите кнопку ENTER.



Примечание

Когда агрегат готов к работе, загорается зеленый светодиод "OK". По умолчанию дегазация начинается ежедневно в 08:00.

Проверка работы



1. Запуск агрегата вручную, см. §5.5.2.
2. Проверьте показания манометра (B). Манометр должен попеременно показывать повышенное и пониженное давление.
3. Закройте клапан (A), расположенный за манометром (B).
4. Поднимите корпус (C) и закрепите его винтом (D).



Примечание

Интеллектуальный датчик автоматически отключит агрегат когда концентрация растворенных газов достигнет минимального уровня.

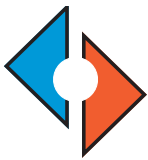
5.5 Установка и эксплуатация

5.5.1 Установка

Установка параметров пользователя.

1. Нажмите кнопку MENU. Выберите *Settings* (установки) с помощью кнопок ▲ и ▼. Нажмите кнопку ENTER.
2. Выберите параметр, который следует изменить с помощью кнопок ▲ и ▼. Нажмите кнопку ENTER.
3. Измените параметр с помощью кнопок ▲ и ▼. Нажмите кнопку ENTER.
4. При необходимости повторите шаги 2 и 3.
5. Несколько раз нажмите кнопку EXIT для того, чтобы вернуться к отчету о состоянии агрегата.

Параметр	Описание
Язык	Язык дисплея
Дата	Текущая дата
День недели	Текущий день недели.
Время	Текущее время.
Автозапуск 1	Время 1 для начала процесса дегазации.



SPIROVENT 'AIR SUPERIOR

Параметр	Описание
Автозапуск 2	См. Автозапуск 1.
Время блокировки день 1	Время прекращения процесса дегазации.
Время блокировки день 2	См. Время блокировки день 1.
Время блокировки неделя	Дни недели когда агрегат не работает. Выбранные дни отмечены знаком *. После изменения этого параметра выберите Save (сохранить) с помощью кнопки ▲ и ▼. Нажмите кнопку ENTER.
Время блокировки год 1	Период года когда агрегат не работает.
Время блокировки год 2 - 5	См. Время блокировки год 1.
Макс. давление в системе *)	Давление при котором агрегат останавливается.
Желаемое давление в системе *)	Давление при котором заполнение прекращается. Если заполнение контролируется СУЗ или внешними устройствами, установите как можно более низкое значение этого параметра.
Давление заполнения *)	Давление при котором заполнение начинается. Если заполнение контролируется СУЗ или внешними устройствами, установите как можно более низкое значение этого параметра.
Сигнал заполнения *)	Максимальное количество жидкости, которое можно залить за раз (0 - 2500 л; 0 = отключение).
Сигнал заполнения после *)	Время непрерывного заполнения (0 - 255 мин; 0 = отключение).
Макс. частота заполнений *)	Максимальное число раз в день когда допускается заполнение (0 - 10 раз; 0 = отключение).

*) применимо для агрегатов типа S6A-R и S6A-R 2P.

5.5.2 Работа в ручную



Примечание

Если процесс был остановлен вручную, то повторный запуск, также, следует осуществить вручную.

1. Нажмите кнопку MENU. Выберите User menu (меню пользователя) > Manual operation (работа вручную) с помощью кнопок ▲ и ▼. Нажмите кнопку ENTER.
2. Выберите Manual operation start (начало работы вручную) или Manual operation stop (прекращение работы вручную) с помощью кнопок ▲ и ▼. Нажмите кнопку ENTER.

5.5.3 Заполнение установки

Применимо для агрегатов типа S6A-R и S6A-R 2P.



Примечание

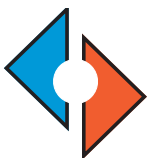
Кроме того, этот автомат заполняет весь агрегат жидкостью (дегазированной или недегазированной). Когда достигается желаемое давление в системе, агрегат автоматически переходит в режим standby (ожидание).

1. Нажмите кнопку MENU. Выберите User menu (меню пользователя) > Manual operation (работа вручную) с помощью кнопок ▲ и ▼. Нажмите кнопку ENTER.
2. Выберите Manual operation (работа в ручную) > system fill (заполнение системы) с помощью кнопок ▲ и ▼. Нажмите кнопку ENTER.
3. Выберите Degassed (дегазированная) или Non degassed (не дегазированная). Нажмите кнопку ENTER.

5.5.4 Включите агрегат снова.

После того, как агрегат был выключен, следуйте процедуре, описанной ниже.

1. Переведите регулировочные клапаны из положения "полностью открыт" в положение, согласно данным таблицы из §5.4.1.
2. Нажмите кнопку ON/OFF.
3. Нажмите кнопку ENTER два раза. Агрегат начнет заполняться.
4. Подождите 20 секунд, пока не исчезнет надпись Initial fill busy (идет первичное заполнение).
5. Ослабьте винт сброса воздуха (А, см. рисунок на предыдущей странице) на несколько оборотов и снова затяните его когда перестанет выходить воздух.
6. Повторяйте шаги 3 -5 до тех пор, пока из под винта сброса воздуха не потечет вода на шаге 5.



SPIROVENT 'AIR SUPERIOR

7. Также дезаэрируйте резервный насос (для типа S6A-R 2P).
8. Нажмите кнопку Exit два раза. После того, как проверка на защиту осушения будет успешно выполнена, меню состояния покажет сообщение Err 7 (ошибка 7).
9. Нажмите кнопку MENU. Выберите Manual operation (работа в ручную) с помощью кнопок ▲ и ▼. Нажмите кнопку ENTER.
10. Выберите Reset (сброс) с помощью кнопок ▲ и ▼. Нажмите кнопку ENTER.



Примечание

Когда агрегат готов к работе, загорается зеленый светодиод "OK".

5.5.5 Чтение содержимого памяти

Во время работы в памяти хранятся следующие данные:

- Накопленные часы работы
- История дегазации
- История отказов
- История заполнений (только для типов S6A-R и S6A-R 2P).

Содержимое памяти можно прочесть следующим образом:

1. Нажмите кнопку MENU. Выберите User menu (меню пользователя) > History (история) с помощью кнопок ▲ и ▼. Нажмите кнопку ENTER.
2. Выберите Fault history (история отказов) или Operation history (история эксплуатации) с помощью кнопок ▲ и ▼. Нажмите кнопку ENTER.
3. Выберите пункт с помощью кнопок ▲ и ▼. Нажмите кнопку ENTER.
4. Несколько раз нажмите кнопку Exit для того, чтобы вернуться к отчету о состоянии агрегата.

5.5.6 Чтение данных

В памяти агрегата хранятся следующие общие сведения:

- Тип агрегата
- Версия программного обеспечения
- Дата установки.

Общие сведения можно прочесть следующим образом:

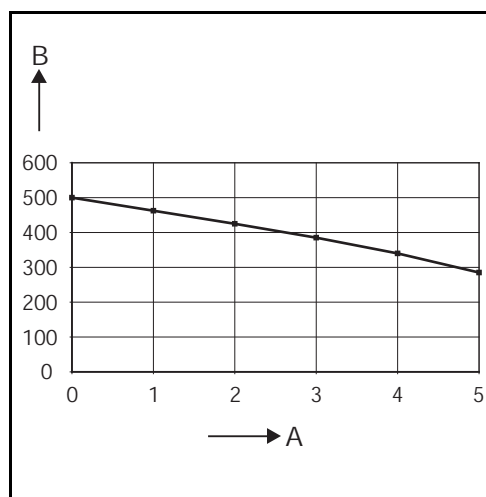
1. Нажмите кнопку MENU. Выберите User menu (меню пользователя) > General info (общие сведения) с помощью кнопок ▲ и ▼. Нажмите кнопку ENTER.

2. Выберите пункт с помощью кнопок ▲ и ▼. Нажмите кнопку ENTER.
3. Несколько раз нажмите кнопку Exit для того, чтобы вернуться к отчету о состоянии агрегата.

6 Эксплуатация

6.1 Общие сведения

- Если в течение 5 минут не была нажата ни одна кнопка, подсветка дисплея отключается. Для включения подсветки нажмите любую кнопку.
- При остановке процесса активируется процедура остановки, проверьте, что агрегат остановился в безопасной ситуации (при повышенном давлении).
- Если насос не работал в течение 96 часов, то при первом же следующем запуске Auto start (автоматический запуск), включается автоматическое тестирование насоса.
- Нажмите кнопку On/Off для того, чтобы включить агрегат. Нажмите кнопку On/Off еще раз для того, чтобы выключить агрегат.
- При низких температурах жидкости, на некоторых деталях возможно образование конденсата. Конденсат удаляется через прорези в раме.
- Для агрегатов типа S6A-R и S6A-R 2P: Количество добавляемой жидкости (B) зависит от разницы (A) между давлением в системе и давления закачиваемой воды.



- A Давление в системе - давление в трубке подачи воды (бар)
B Поток (л/час)

6.2 Отчеты о состоянии

Отчет	Описание	Показание светодиода
Авто тест насоса	Агрегат проводит тестирование насоса	Зеленый



Отчет	Описание	Показание светодиода
Окончание дегазации Окончание заполнения Окончание заполнения системы	Прекращение текущей операции.	Зеленый
Дегазация	Идет процесс дегазации.	Зеленый
Процесс остановлен	Агрегат остановлен вручную.	откл.
Режим ожидания	Агрегат ждет сигнала к запуску.	Зеленый
Остановлено по команде СУЗ	СУЗ остановила агрегат. После остановки СУЗ агрегат должен быть запущен вручную.	откл.
Отказ	Агрегат остановлен из-за отказа. Устраните причину отказа перед повторным пуском агрегата, см. §7.3.1. Агрегат переключается в одно из следующих состояний:	Красный
Заполнение (только для S6A-R и S6A-R 2P)	Агрегат заполняется жидкостью.	Зеленый
Заполнение системы (только для S6A-R и S6A-R 2P)	Установка заполняется жидкостью.	Зеленый

7 Неисправности

7.1 Устранить неисправности



ОСТОРОЖНО

- В случае отказа, всегда предупреждайте лицо проводящее установку.
- Перед проведением работ отключите напряжение и сбросьте давление из агрегата, см. § 7.2
- При нажатии кнопки On/Off напряжение **от** агрегата не отключается.



ОСТОРОЖНО

Под корпусом находятся разогретые детали. Перед проведением работ дайте агрегату остыть.



Примечание

В случае отказа загорается красный светодиод. На дисплее появляется сообщение об отказе.

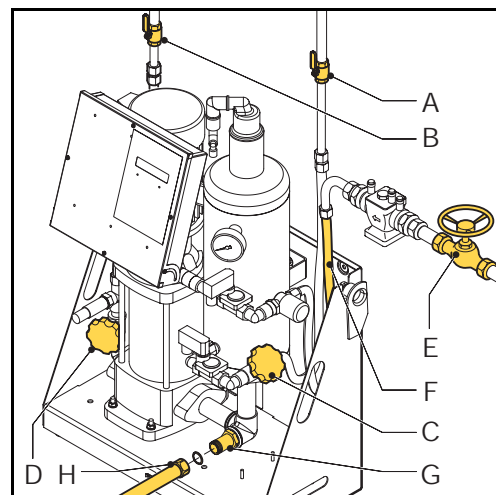


Примечание

Для агрегатов типов S6A-R и S6A-R 2P серьезность отказа определяется в зависимости от того, произошло ли отключение всего агрегата или одного из узлов. При частичном отключении процесс закачки остается активным. В этом случае горят оба светодиода: красный и зеленый.

1. Локализируйте отказ с помощью таблицы, см. § 7.3.
2. При необходимости, выведите агрегат из эксплуатации, см. § 7.2.
3. Устраните неисправность.
4. Повторно включите агрегат, см. § 7.3.1 или введите его в эксплуатацию, см. § 5.5.4.

7.2 Вывод из эксплуатации



1. Выньте вилку из розетки или выключите главный выключатель. Убедитесь в том, что случайно включить подачу напряжения невозможно.
2. Закройте клапаны (A) и/или (C) во впускной линии и (B) и/или (D) в выходной линии.
3. Если возможно, также, закройте клапан (E) в заливной линии.



4. Подсоедините сливную линию (H) к спускной трубе (G).
5. Слейте жидкость через сливную трубу (G).
6. Откройте винт сброса воздуха на основном насосе, чтобы полностью осушить агрегат. См. рисунок в § 5.4.2.

7.3 Таблица отказов

Общие сведения

Буквенные обозначения, соответствуют обозначениям основного рисунка в § 2.1. Обзор запасных частей включен в § 8.2.

Проблема	Возможная причина	Способ устранения
Err 3 Syst.temp. too low Существует риск замерзания.	Температура жидкости в системе < 0 °С.	Обеспечьте температуру > 0 °С.
Err 4 Syst.temp. too low Существует риск закипания.	Температура жидкости в системе > 90 °С.	Обеспечьте температуру < 90 °С.
Err 5 Entrance flow Поток через впускную линию заблокирован *).	Электромагнитный клапан (N) во впускной линии не открывается.	Замените (весь или частично) электромагнитный клапан.
	Клапан впускной линии закрыт.	Откройте клапан.
	Впускная линия заблокирована.	Удалите препятствие.
	Реле давления (S) неисправно.	Замените реле давления.
Err 6 Flow Поток через выпускную линию заблокирован *).	Один из электромагнитных клапанов (N) не закрыт.	Замените (весь или частично) электромагнитный клапан.
	Клапан в выпускной линии закрыт.	Откройте клапан.
	Выпускная линия заблокирована.	Удалите препятствие.
	Насос (O) не работает.	Проверьте насос. Проверьте и замените предохранитель насоса на панели управления.
	Во время вакуумной фазы агрегат всасывает воздух.	Замените автоматический воздухозаборник.
	Реле давления (S) неисправно.	Замените реле давления.
Err 7 Fluid lack vessel Существует риск осушения, уровень жидкости в баллоне на минимуме.	Автоматический воздухозаборник (A) поврежден или заблокирован.	Замените автоматический воздухозаборник.
	Баллон не наполнен.	Наполните баллон (см § 5.5.4) .
	Реле уровня (H) неисправно.	Замените реле уровня.
Агрегат работает непрерывно и автоматически не отключается. Интеллектуальный датчик (R), по-видимому, не работает *).	Содержание растворенных газов еще не достигло минимума.	Проверьте, нет ли возможность попадания газов в систему.
	Интеллектуальный датчик (R) неисправен.	Отсоедините шланг автоматического воздухоотводчика. Если агрегат не отключится через 10 минут, замените Интеллектуальный датчик.
	Автоматический воздухоотводчик (A) поврежден.	Проверьте, проходит ли газ через клапан. Если газ не проходит, замените автоматический воздухоотводчик.
Агрегат в течение периода дегазации работает не более 10 минут. Газы остаются в установке. Интеллектуальный датчик (R), по-видимому, не работает *).	Интеллектуальный датчик (R) неисправен.	Проверьте, проходит ли газ через клапан. Если газ проходит, замените интеллектуальный датчик.
	Автоматический воздухоотводчик (A) поврежден.	Замените автоматический воздухоотводчик..



*) Режим заполнения остается активным, это применимо для агрегатов типа S6A-R и S6A-R 2P.

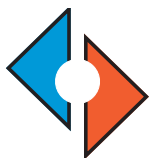
Особенности агрегатов типа S6A-R и S6A-R 2P.

Проблема	Возможная причина	Способ устранения
Err 1 Psystem too low Давление в системе ниже 1 бар.	Неисправность в установке.	Создайте давление в системе > 1 бар.
	Утечка в установке.	Устраните утечку.
	Датчик давления (Q) неисправен.	Замените датчик давления.
Err 2 Psystem too high Давление в системе превышает установленный максимум.	Неисправность в установке.	Создайте давление в системе не превышающее установленного значения.
	Установлено слишком низкое значение.	Увеличьте установленное значение.
	Датчик давления (Q) неисправен.	Замените датчик давления.
Err 10 Refill flow too low Жидкость отсутствует или ее запас невелик*).	Клапан в заливной линии закрыт (частично закрыт).	Откройте клапан.
	Электромагнитный клапан (N) в заливной линии не открывается.	Замените (весь или частично) электромагнитный клапан.
	Заливная линия заблокирована.	Удалите препятствие.
	Неисправен водомерный датчик (G).	Замените водомерный датчик
Err 11 Refill valve Нежелательная подача жидкости. Процесс заполнения не прекращается.	Электромагнитный клапан (N) в заливной линии не закрывается.	Замените (весь или частично) электромагнитный клапан.
Err 13 Refill freq. too high Заполнение происходит слишком часто.	Утечка в установке.	Устраните утечку.
		Проверьте установленное значение Max. refill freq. (ёрећ. +рћћћћр ģдћёіііċё)
Err 14 Refill time too high Заполнение продолжается слишком долго.	Утечка в установке.	Устраните утечку.
		Проверьте установленное значение Alarm refill after: (Сигнал заполнения после)
Err 15 Refill quantity Слишком много добавлено.	Утечка в установке.	Устраните утечку.
		Проверьте установленное значение Alarm refill (Сигнал заполнения).

*) Режим заполнения остается активным, это применимо для агрегатов типа S6A-R и S6A-R 2P.

7.3.1 Переустановка агрегата.

1. Нажмите кнопку MENU. Выберите User menu (меню пользователя) > Manual operation (работа вручную) с помощью кнопок ▲ и ▼. Нажмите кнопку ENTER.
2. Выберите Manual operation reset (установить работу вручную) с помощью кнопок ▲ и ▼. Нажмите кнопку ENTER.



8 Обслуживание

8.1 Периодическое обслуживание

1. Ежегодно меняйте внутренние элементы электромагнитных клапанов (N).

8.2 Запасные части

Буквенные обозначения, соответствуют обозначениям основного рисунка в § 2.1.

Номер артикула	Буква	Описание
15.552	O	Уплотнение вала для насоса типа CR1-13/1-9 AAA HQQE
15.553	O	Набор прокладок для насоса типа CR1-9 и CR1-13
15.554	O	Конденсатор для насоса типа CR1-9 и CR1-13
15.510	O	Насос типа CR1-13 AAA HQQE
15.511	O	Насос типа CR1-9 AAA HQQE
15.512	W	Корпус
12.023	N	Электромагнитный клапан (без катушки)
12.022	N	Катушка для электромагнитного клапана
12.018	N	Внутренний элемент для электромагнитного клапана
12.021	T	Манометр
15.513	-	Клапан защиты от противотока
15.514	A	Автоматический воздухоотводчик
13.468	S	Реле давления
15.515	U	Панель управления (крышка включая печать)
15.516	J	Датчик температуры
15.517	R	Интеллектуальный датчик
15.518	I, P	Регулировочный клапан
13.466	H	Реле уровня
15.519	G	Водомерный датчик (S6A-R и S6A-R 2P)
15.520	Q	Датчик давления (S6A-R и S6A-R 2P)
15.521	K	Насос типа PSAM70/A (S6A-R 2P)
15.522	K	Насос типа PSAM706/A (S6A-R 2P)



8.3 Карта обслуживания

Тип: _____

Серийный номер: _____

Дата установки: _____

Установка проведена
компанией: _____

Установка проведена
специалистом: _____

Дата проверки:	Специалист:	Инициалы:
Род обслуживания:		

Дата проверки:	Специалист:	Инициалы:
Род обслуживания:		

Дата проверки:	Специалист:	Инициалы:
Род обслуживания:		

Дата проверки:	Специалист:	Инициалы:
Род обслуживания:		

Дата проверки:	Специалист:	Инициалы:
Род обслуживания:		

Дата проверки:	Специалист:	Инициалы:
Род обслуживания:		



9 Гарантия

9.1 Условия гарантии

- Гарантия на продукцию компании Spirotech действительна в течение 2 лет начиная с даты приобретения.

- Гарантия прекращается в случае неправильной установки, неумелой эксплуатации и/или в случае попытки проведения ремонта неквалифицированными сотрудниками.
- Связанный** с этим ущерб гарантия не покрывает.

10 Заявление CE

10.1 Заявление о соответствии

Заявление о соответствии требованиям ЕС

Мы, компания Spirotech bv, расположенная по адресу Churchilllaan 52, Helmond NL, с полной ответственностью заявляем, что продукция

Spirovent 'Air Superior S6A / S6A-R / S6A-R 2P

в отношении которой выпущена данная декларация, отвечает стандартам:

EN 292-1, EN 292-2, EN 809, EN 60204-1, EN60335-1,
EN 55014-1 и EN 55014-2, EN 61000-3-2, EN 61000-3-3, EN 61000-6-2 и EN 61000-6-4.

в соответствии с положениями:

* Директивы об оборудовании 89/392/ЕЕС, дополненной директивами 91/368/ЕЕС, 93/44/ЕЕС и 93/68/ЕЕС

* Директивы об использовании низкого напряжения, дополненной директивой 93/68/ЕЕС

* Директивой об электромагнитной совместимости 89/336/ЕЕС, дополненной директивами 92/31/ЕЕС, 93/44/ЕЕС и 93/68/ЕЕС.

Хелмонд,, январь 2005 г.

Совет