

ПРИМЕНЕНИЕ

Погружной дренажный насос оснащен рабочим колесом типа VORTEX, позволяющим свободно проходить взвешенным частицам. Применяется в бытовых и промышленных условиях, для выкачивания маслянистых и химических жидкостей из выгребных ям, для откачки воды, загрязненной твердыми и волокнистыми включениями, для бытовых и промышленных сточных вод.

APPLICATIONS

Électropompes pour drainage avec rotor submersible en retrait de type Vortex qui permet largement le passage de solides, même entiers. Adaptées au relevage de liquides biologiques et d'égouts, contenant des substances colloïdales et huileuses, et aux vidanges d'origine civile et industrielle.

Рабочие характеристики

- Температура воды не более 60°C
- Глубина погружения не более 20м
- Максимальный диаметр твердых частиц (PRM-PRT) 50 мм
- Максимальный диаметр твердых частиц (PRF) 70 мм
- Минимальный уровень всасывания (PRM-PRT) 140 мм
- Минимальный уровень всасывания (PRF) 190 мм
- Предназначен для длительной работы при полном погружении

Двигатель

- Класс изоляции F
- Класс защиты IP 68
- Встроенная тепловая защита

Материалы

- Корпус двигателя чугун
- Корпус насоса чугун
- Рабочие колеса чугун
- Вал с ротором нержавеющая сталь
- Двойное механическое уплотнение кремний/кремний + керамика/графит

LIMITES D'UTILISATION

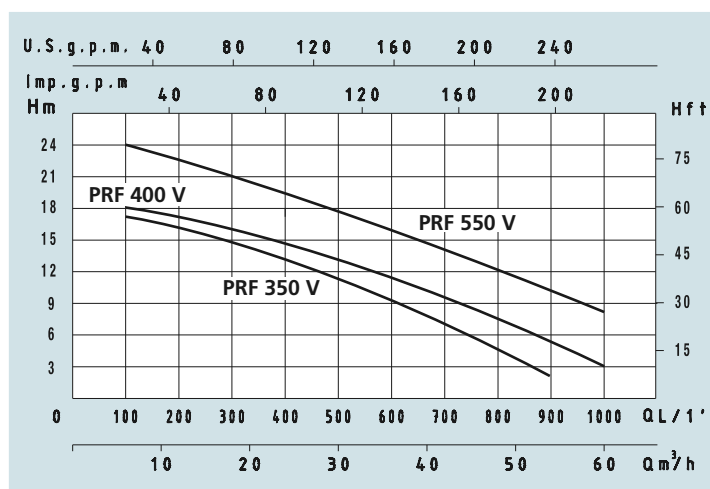
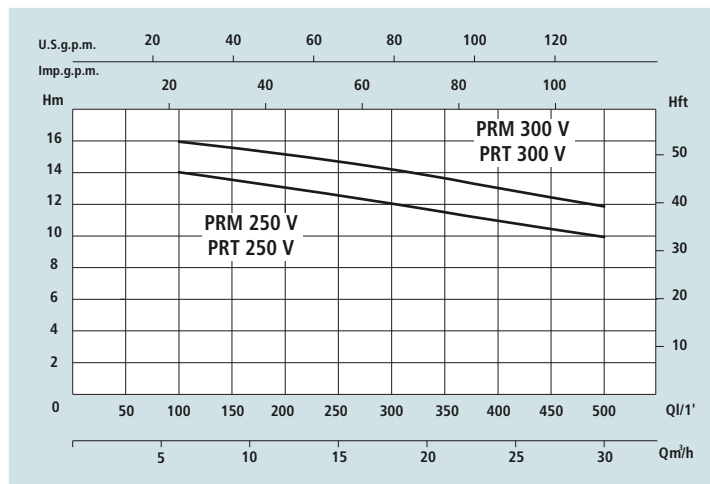
- Température liquide jusqu'à 60°C
- Profondeur d'immersion 20 m
- Passage solides Ø 50 mm (PRM-PRT)
- Passage solides Ø 70 mm (PRF)
- Niveau min. d'asp. 140 mm (PRM-PRT)
- Niveau min. d'asp. 190 mm (PRF)
- Fonctionnement continu

MOTEUR

- Isolation Classe F
- Protection IP 68
- Protecteur thermique

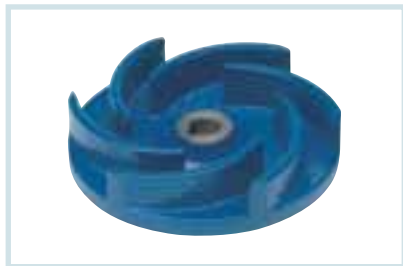
MATÉRIAUX

- Corps moteur Fonte
- Corps pompe Fonte
- Rotor Fonte
- Arbre moteur Acier Inox
- Garniture mécanique double Silicium/Silicium + Céramique/Graphite



Технические характеристики - DONNÉES TECHNIQUES

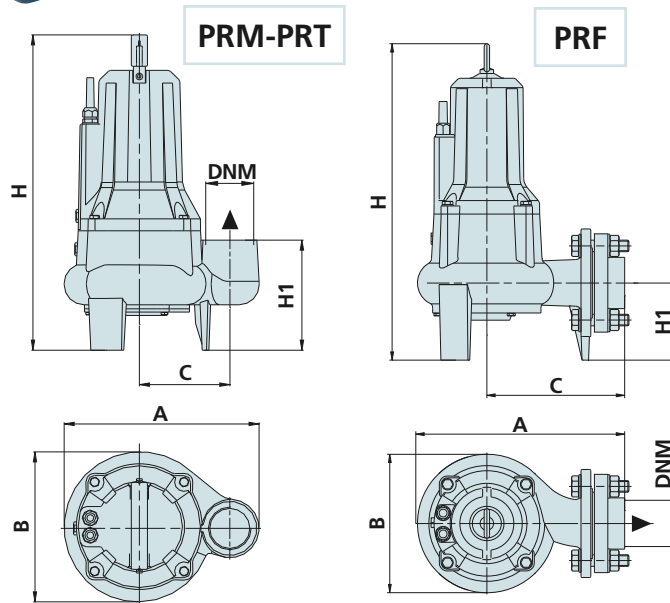
МОДЕЛЬ - TYPE		НОМИНАЛЬНАЯ МОЩНОСТЬ ДВИГАТЕЛЯ PUISSANCE NOMINALE			ВЫХОДНАЯ МОЩНОСТЬ ДВИГАТЕЛЯ PUISSANCE ABSORBÉE		СИЛАТОКА AMPÉRAGE		Q = ПРОИЗВОДИТЕЛЬНОСТЬ - DÉBIT										
Однофазная Monophasé	Трехфазная Triphasé	P2		P1	Однофазная Monophasé	Трехфазная Triphasé	м³/ч m³/h	л/мин l/min	6	12	18	24	36	48	54	60	66	72	
		HP	KW	KW					1 x 230V	3 x 400V	100	200	300	400	600	800	900	1000	1100
230V-50Hz	230/400V-50Hz								Высота водяного столба, м - Hauteur manométrique totale en m.C.E.										
PRM 250 V	PRT 250 V	2,5	1,85	2,6	11	4,6			14	13	12	11	7						
PRM 300 V	PRT 300 V	3	2,2	3	14	5,5			16	15	14	13	9						
	PRF 350 V	3,5	2,5	3,5		6			17	16	15	13	9	5	2				
	PRF 400 V	4	3	4		6,8			18	17	16	14	11	7	4	3			
	PRF 550 V	5,5	4	7,5		12,2			24	23	21	19	16	12	10	8			



PRM-PRT



PRF



Размеры и вес - DIMENSIONS ET POIDS

МОДЕЛЬ - TYPE		РАЗМЕРЫ, MM - DIMENSIONS mm							Размеры, DIMENSIONS mm			Вес Poids
Однофазная Monophasé	Трёхфазная Triphasé	A	B	C	H	H1	DNM	Размер твердых частиц Passage solides (mm)	P	L	H	Kg
PRM 250 V	PRT 250 V	339	250	160	525	203	2" 1/2	Ø 50	270	350	560	43
PRM 300 V	PRT 300 V	339	250	160	525	203	2" 1/2	Ø 50	270	350	560	44
	PRF 350 V	358	256	229	573	143	3"	Ø 70	275	380	610	45
	PRF 400 V	358	256	229	602	143	3"	Ø 70	275	380	610	48
	PRF 550 V	358	256	229	625	143	3"	Ø 70	275	380	650	51