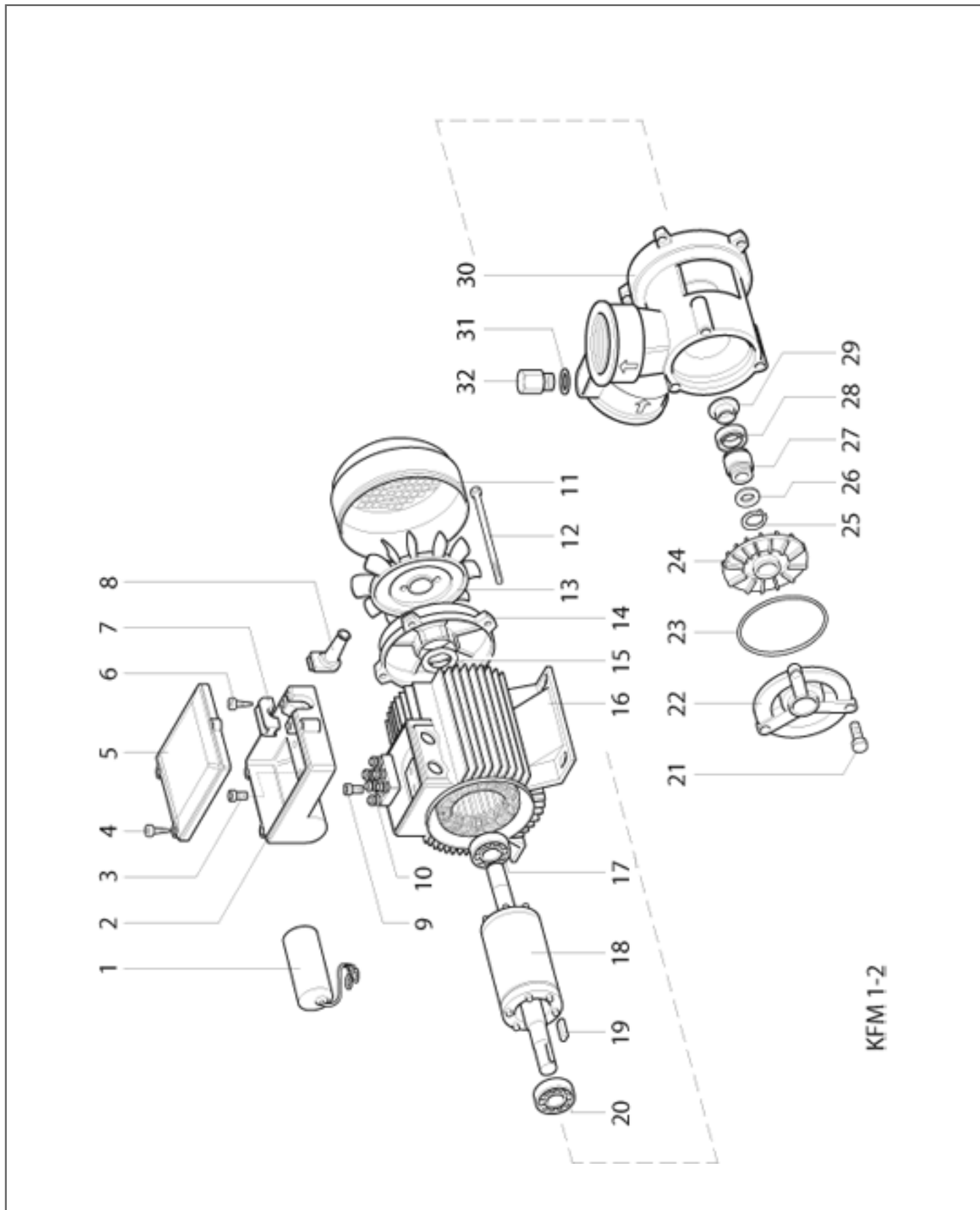




ЧАСТИ СПРАВКА: 101040170

Продукт номер кода: 101040170 - Название продукта: KFM 2





ЧАСТИ СПРАВКА: 101040170

Продукт номер кода: 101040170 - Название продукта: KFM 2

Предмет	Код	Кол-во	Описание	Variante
1	007102227	1	Конденсатор - Condensatore	
2	007104000	1	База с конденсатором - Base portacondensatore	
3	000360341	4	Винт - Vite	
4	000270431	3	Винт - Vite	
5	007103794	1	Крышка держателя конденсатора - Coperchio portacondensatore	
6	000270431	2	Винт - Vite	
7	007002011	1	Кабельный зажим - Fermacavo	
8	007103831	1	Роульс - Passacavo	
9	000360341	1	Винт - Vite	
10	003000319	1	Зажимная колодка - Morsettiera	
11	007102174	1	Крышка вентилятора - Copriventola	
12	007105674	4	Анкерный болт - Tirante	
13	007101796	1	Вентилятор - Ventola	
14	007101797	1	Экран - Scudo	
15	001000250	1	Компенсаторное кольцо - Anello compensazione	
16	007103463	1	Статор - Statore	
17	001440100	1	Подшипник - Cuscinetto	
18	007102054	1	Ротор - Rotore	
19	001100230	1	Ключ Шпонка - Linguetta	
20	001440140	1	Подшипник - Cuscinetto	
21	000030231	3	Винт - Vite	
22	007101551	1	Крышка - Coperchio	
23	001310777	1	Кольцевая прокладка - Anello OR	
24	007101550	1	Крыльчатка - Girante	
25	001010102	1	Кольцо seeger - Anello seeger	
26	007103787	1	Шайба - Rondella	
27	003090469	1	Механическое уплотнение вращающегося - Tenuta meccanica rotante	
28	003090869	1	Механическое уплотнение фиксированной - Tenuta meccanica fissa	
29	007201043	1	Уплотнение - Anello paragoccia	
30	007102050	1	Корпус чугунного насоса - Corpo pompa ghisa	
31	000862233	1	Шайба - Rondella	
32	007101953	1	Пробка - Tappo	