

# GRUPPI CON POMPE MULTISTADIO AD ASSE VERTICALE PRESSURE SYSTEM WITH MULTISTAGE VERTICAL PUMPS

# RVM



Gruppo di pressione con 2 pompe multistadio ad asse verticale completo di basamento con antivibranti, collettore di aspirazione e di mandata, valvola a sfera, valvola di non ritorno, con o senza 2 serbatoi a membrana. Quadro elettrico completo di:

- Interruttore generale
- Interruttore magnetotermico

Circuito ausiliario in bassa tensione completo di trasformatore e fusibili di protezione.

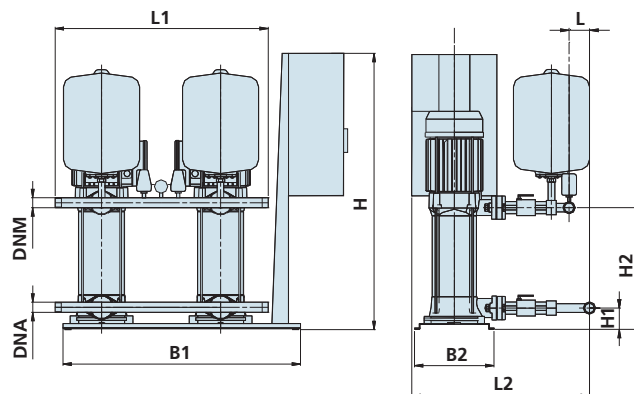
**Impieghi:** Per l'approvvigionamento d'acqua con aspirazione da pozzi. Per aumentare la pressione disponibile da una rete di distribuzione.

Pressure group with 2 multi multistage vertical pumps complete with basement with antivibration device, suction and delivery manifold, ball valve and non-return valve, available with or without 2 membrane tanks. Electric box complete with:

- general switch
- thermic switch

Low tension ancillary circuit complete with transformer and protecting cut-outs.

**Application:** For water supply from wells and to increase pressure from a water system.



Monofase Single-phase	Trifase Three-phase	Potenza nominale Nominal power		Portata Capacity	Misura Size	Collettori Collector		Dimensioni (mm) - Dimensions (mm)								
		kW	HP			DNA	DNM	B1	B2	H	H1	H2	L	L1	L2	
230V ~ 50Hz	230/400V ~ 50Hz			l/min	bar											
<b>RVM 200</b>	<b>RV 200</b>	1,5+1,5	2+2	80+80	2÷3,5	G2"	G1"1/2	800	340	990	120	300	100	495	590	
<b>RVM 250</b>	<b>RV 250</b>	1,85+1,85	2,5+2,5	100+100	2÷3,5	G2"	G1"1/2	800	340	990	120	330	100	495	590	
	<b>RV 300</b>	2,2+2,2	3+3	100+100	2,5÷4	G2"	G1"1/2	800	340	990	120	360	100	495	590	
	<b>RV 400</b>	3+3	4+4	120+120	3,5÷5	G2"	G1"1/2	800	340	990	120	390	100	590	590	

