



RSM

WATER PUMPS

GRUPPI CON POMPE CENTRIFUGHE MULTIGIRANTI PRESSURE SYSTEM WITH MULTI IMPELLER CENTRIFUGAL PUMPS



Gruppo di pressione con 2 pompe centrifughe multiranti completo di basamento con antivibranti, collettore di aspirazione e di mandata, valvola a sfera, valvola di non ritorno, con o senza 2 serbatoi a membrana. Quadro elettrico completo di:

- Interruttore generale
- Interruttore magnetotermico

Circuito ausiliario in bassa tensione completo di trasformatore e fusibili di protezione.

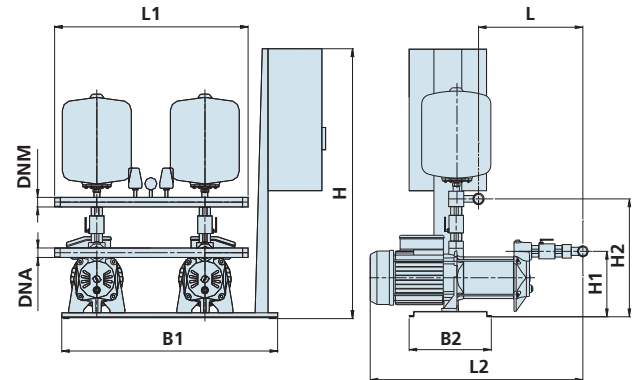
Impieghi: Per l'approvvigionamento d'acqua con aspirazione da pozzi. Per aumentare la pressione disponibile da una rete di distribuzione.

Pressure group with 2 multi impeller centrifugal pumps complete with basement with antivibration device, suction and delivery manifold, ball valve and non-return valve, available with or without 2 membrane tanks. Electric box complete with:

- general switch
- thermic switch

Low tension ancillary circuit complete with transformer and protecting cut-outs.

Application: For water supply from wells and to increase pressure from a water system.



Monofase Single-phase	Trifase Three-phase	Potenza nominale Nominal power		Portata Capacity	Misura Size	Collettori Collector		Dimensioni (mm) - Dimensions (mm)								
		kW	HP			DNA	DNM	B1	B2	H	H1	H2	L	L1	L2	
230V ~ 50Hz	230/400V ~ 50Hz			l/min	bar											
RSM 5		1,1+1,1	1,5+1,5	60+60	1,5÷3	G 1"1/2	G 1"1/2	800	340	990	260	500	410	495	770	
RSM 40	RS 40	1,5+1,5	2+2	80+80	1,5÷3	G 2"	G 1"1/2	800	340	990	300	540	420	495	780	
RSM 50	RS 50	1,85+1,85	2,5+2,5	100+100	2÷3,5	G 2"	G 1"1/2	800	340	990	300	540	450	495	810	
	RS 60	2,2+2, 2	3+3	120+120	2,5 ÷ 4	G 2"	G 1"1/2	800	340	990	300	540	480	495	840	

