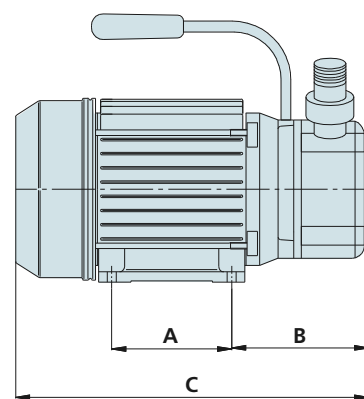
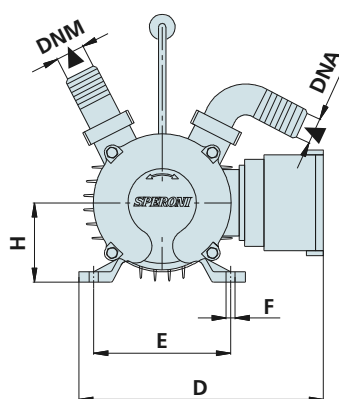


PM 20



PM 25



## Размеры и вес - DIMENSIONS ET POIDS

МОДЕЛЬ - TYPE	РАЗМЕРЫ, ММ - DIMENSIONS mm									Размеры, DIMENSIONS mm			Вес Poids Kg
	A	B	C	D	E	F	H	DNA	DNM	P	L	H	
Однофазная Monophasé													
PM 20	80	115	265	215	100	12	63	Ø 20	Ø 20	290	180	230	6,5
PM 25	90	125	295	225	112	13	71	Ø 25	Ø 25	400	200	220	11,5

## ПРИМЕНЕНИЕ

Центробежный самовсасывающий многофункциональный водяной насос высокого давления. Имеет хорошие гидравлические характеристики при небольшой затрате электроэнергии, низкий уровень шума.

Универсальный насос для бытового и промышленного применения. Используется в системах высокого давления, водоподготовки, в поливочных системах, в сельском хозяйстве, для создания давления в форсунках для бассейнов и прочих системах.

## APPLICATIONS

*Les électropompes centrifuges auto-amorçantes multistades produisent à la fois une pression remarquable et un débit d'eau élevé avec une consommation d'énergie réduite.*

*Électropompe universelle pour des applications civiles et industrielles, des installations de lavage à haute pression, l'irrigation, l'agriculture et des installations sportives.*

### Рабочие характеристики

- Максимальное рабочее давление 8 бар
- Температура воды не более 35°C
- Температура окружающей среды не более 40°C
- Максимальная глубина всасывания 7 м
- Предназначен для длительной работы

### Двигатель

- 2-х полюсной электродвигатель (2850 об/мин)
- Класс изоляции F
- Класс защиты IP44

### Материалы

- |                                    |                   |
|------------------------------------|-------------------|
| - Корпус насоса                    | нержавеющая сталь |
| - Суппорт двигателя                | алюминий          |
| - Рабочие колеса                   | полимер норил     |
| - Диффузор                         | полимер норил     |
| - Фланец насоса                    | нержавеющая сталь |
| - Вал и ротор двигателя            | нержавеющая сталь |
| - Механическое торцевое уплотнение | карбон/керамика   |

### LIMITES D'UTILISATION

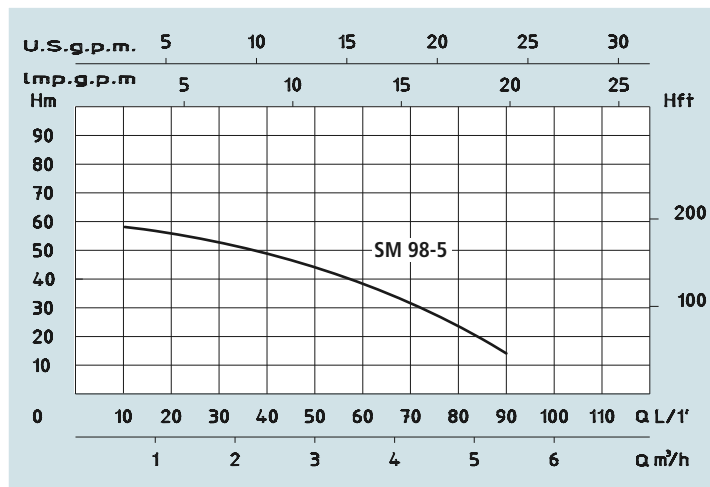
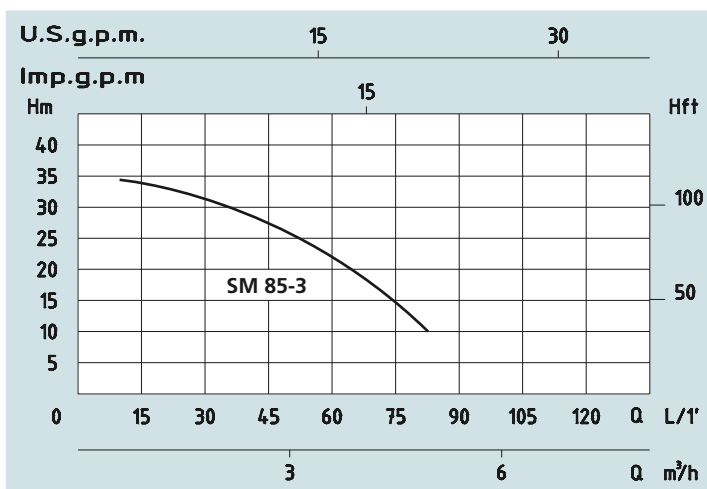
- Pression max. de fonctionnement 8 bar
- Température liquide jusqu'à 35°C
- Température ambiante jusqu'à 40°C
- Hauteur d'aspiration manométrique jusqu'à 8 m
- Fonctionnement continu

### MOTEUR

- Moteur électrique à induction à 2 pôles (n = 2850 tr/min)
- Isolation Classe F
- Protection IP 44

### MATÉRIAUX

- |                         |                   |
|-------------------------|-------------------|
| - Corps pompe           | Acier Inox        |
| - Support moteur        | Aluminium         |
| - Rotor                 | Noryl             |
| - Diffuseur             | Noryl             |
| - Bride porte-joint     | Acier Inox        |
| - Arbre moteur          | Acier Inox        |
| - Garnitures mécaniques | Céramique/Carbone |



## Технические характеристики - DONNÉES TECHNIQUES

МОДЕЛЬ - TYPE	НОМИНАЛЬНАЯ МОЩНОСТЬ ДВИГАТЕЛЯ		Выходная мощность двигателя	СИЛА ТОКА AMPÉRAGE	Q = ПРОИЗВОДИТЕЛЬНОСТЬ - DÉBIT										
	PUISSANCE NOMINALE P2	HP			KW	PUISSANCE ABSORBÉE P1	HP	KW	HP	KW	HP	KW	HP	KW	
Однофазная Monophasé				Однофазная Monophasé	0,6	1,2	1,8	2,4	3	3,6	4,2	4,8	5,4	6	
230V-50Hz	HP	KW	KW	1 x 230V	10	20	30	40	50	60	70	80	90	100	
SM 85-3	0,9	0,7	0,9	4	Высота водяного столба, м - Hauteur manométrique totale en m. C.E.										
SM 98-5	1,3	1	1,3	5,8	H (m)	34	32	30	28	24	20	15	10		
						58	56	52	48	44	39	31	23	15	