

ПРИМЕНЕНИЕ

Универсальный насос с конструкцией патрубков «в линию». Применяется для бытового и коммунального водоснабжения, для перекачивания чистых взрывобезопасных жидкостей, не содержащих твердых и абразивных частиц, для полива в сельском хозяйстве, в системах кондиционирования, водоподготовки, обратносмотических системах.

APPLICATIONS

Électropompes universelles pour des applications civiles et industrielles, des installations de lavage à haute pression, pour l'irrigation, l'agriculture, des installations sportives, des fontaines et pour le pompage de liquides modérément agressifs, ne contenant pas de substances solides ou abrasives.

Рабочие характеристики

- Температура жидкости от 0°C до 110°C
- Температура окружающей среды не более 40°C
- Максимальное рабочее давление 25 бар

Двигатель

- Стандартный электродвигатель (2900 об/мин) IM V1 (IEC 34-7)
- Класс изоляции F
- Класс защиты IP55

Материалы

- Всасывающая часть корпуса
 - Подающая часть корпуса
 - Рабочее колесо
 - Наружный кожух
 - Фланцы
 - Верхняя крышка
 - Нижняя крышка
 - Вал насоса
 - Механическое торцевое уплотнение
- нержавеющая сталь Aisi 304
 нержавеющая сталь Aisi 304
 нержавеющая сталь Aisi 304
 нержавеющая сталь Aisi 304
 нержавеющая сталь Aisi 304
 нержавеющая сталь Aisi 304
 нержавеющая сталь Aisi 304
 нержавеющая сталь Aisi 303
 Графит/кремний

LIMITES D'UTILISATION

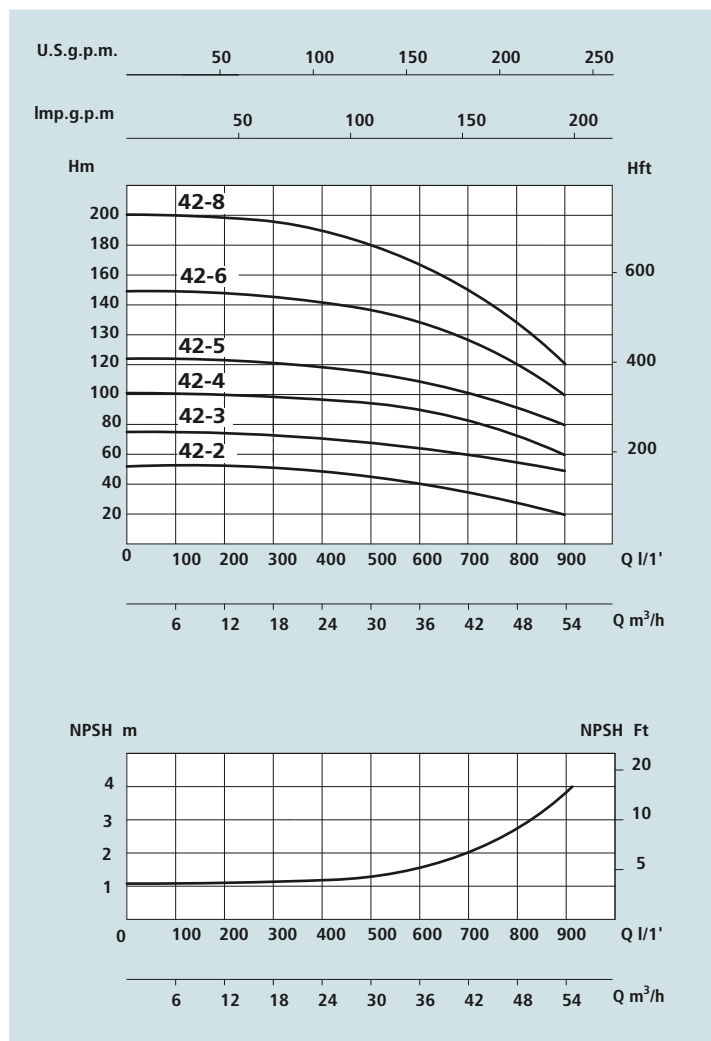
- Température liquide 0°C à 110°C
- Température ambiante jusqu'à 40°C
- Pression max. de fonctionnement 25 bar

MOTEUR

- Moteur électrique à induction à (n = 2900 tr/min) IM V1 (IEC 34-7)
- Isolation Classe F
- Protection IP 55

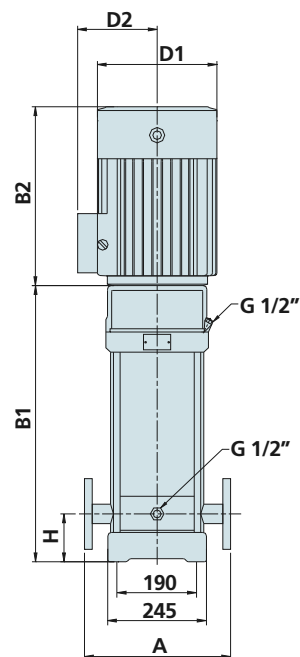
MATÉRIAUX

- Corps aspiration
 - Corps refoulement
 - Rotor
 - Enveloppe pompe
 - Contre-brides
 - Couvercle supérieur
 - Couvercle inférieur
 - Arbre moteur
 - Garnitures mécaniques
- Acier Aisi 304
 Acier Aisi 304
 Acier Aisi 304
 Acier Aisi 304
 Acier Aisi 304
 Acier Aisi 304
 Acier Aisi 304
 Acier Aisi 303
 Graphite/Silicium

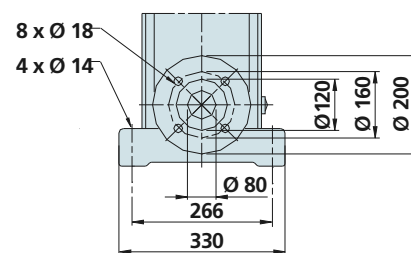


Технические характеристики - DONNÉES TECHNIQUES

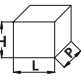
МОДЕЛЬ - TYPE	НОМИНАЛЬНАЯ МОЩНОСТЬ ДВИГАТЕЛЯ PUISSANCE NOMINALE P2		СИЛА ТОКА AMPÉRAGE	Q = ПРОИЗВОДИТЕЛЬНОСТЬ - DÉBIT															
				Трехфазная Triphasé		м³/ч m³/h	25	30	35	40	42	45	50	55	60				
Трехфазная Triphasé			Трехфазная Triphasé	л/мин l/min	416	500	583	666	700	750	832	916	1000						
230/400V-50Hz	HP	KW	3 x 400V	Высота водяного столба, м - Hauteur manométrique totale en m.C.E.															
VS 42-2	10	7,5	13,45	H (m)	48	46	44	42	41	39	35	31							
VS 42-3	15	11	20		71	69	66	63	61	58	53	47							
VS 42-4	20	15	26,50		95	92	88	84	81	78	71	62							
VS 42-5	25	18,5	32,20		119	115	110	105	101	97	88	78							
VS 42-6	30	22	39,70		143	138	132	125	122	116	106	93							
VS 42-8	40	30	53,70		190	184	176	167	162	154	141	124							



DN 80 3"



Размеры и вес - DIMENSIONS ET POIDS

МОДЕЛЬ - TYPE	РАЗМЕРЫ, ММ - DIMENSIONS mm								Размеры, DIMENSIONS mm 			Вес Poids Kg
	A	H	B1	B2	B1 + B2	D1	D2	Фланцы Bride	P	L	H	
Трёхфазная Triphasé VS 42-2	365	140	641	430	1071	260	208	DN 80 3"	400	1200	350	130
VS 42-3	365	140	826	490	1316	330	255	DN 80 3"	500	1500	400	205
VS 42-4	365	140	906	490	1396	330	255	DN 80 3"	500	1500	400	215
VS 42-5	365	140	986	550	1536	330	255	DN 80 3"	500	1700	400	235
VS 42-6	365	140	1066	590	1656	360	285	DN 80 3"	500	1700	400	274
VS 42-8	365	140	1226	660	1886	400	310	DN 80 3"	500	1900	400	340