



WATER PUMPS

МНОГОСТУПЕНЧАТЫЙ ВЕРТИКАЛЬНЫЙ НАСОС ИЗ НЕРЖАВЕЮЩЕЙ СТАЛИ

ПРИМЕНЕНИЕ

Универсальный насос с конструкцией патрубков «в линию». Применяется для бытового и коммунального водоснабжения, для перекачивания чистых взрывобезопасных жидкостей, не содержащих твердых и абразивных частиц, для полива в сельском хозяйстве, в системах кондиционирования, водоподготовки, обратноосмотических системах.

APPLICATIONS

Électropompes universelles pour des applications civiles et industrielles, des installations de lavage à haute pression, pour l'irrigation, l'agriculture, des installations sportives, des fontaines et pour le pompage de liquides modérément agressifs, ne contenant pas de substances solides ou abrasives.

Рабочие характеристики

- Температура жидкости от 0°C до 110°C
- Температура окружающей среды не более 40°C
- Максимальное рабочее давление 25 бар

Двигатель

- Стандартный электродвигатель (2900 об/мин) IM V1 (IEC 34-7)
- Класс изоляции F
- Класс защиты IP55

Материалы

- Всасывающая часть корпуса
- Подающая часть корпуса
- Рабочее колесо
- Наружный кожух
- Фланцы
- Верхняя крышка
- Нижняя крышка
- Вал насоса
- Механическое торцевое уплотнение

нержавеющая сталь Aisi 304
нержавеющая сталь Aisi 304
нержавеющая сталь Aisi 304
нержавеющая сталь Aisi 304
нержавеющая сталь Aisi 304
нержавеющая сталь Aisi 304
нержавеющая сталь Aisi 304
нержавеющая сталь Aisi 303
Графит/кремний

LIMITES D'UTILISATION

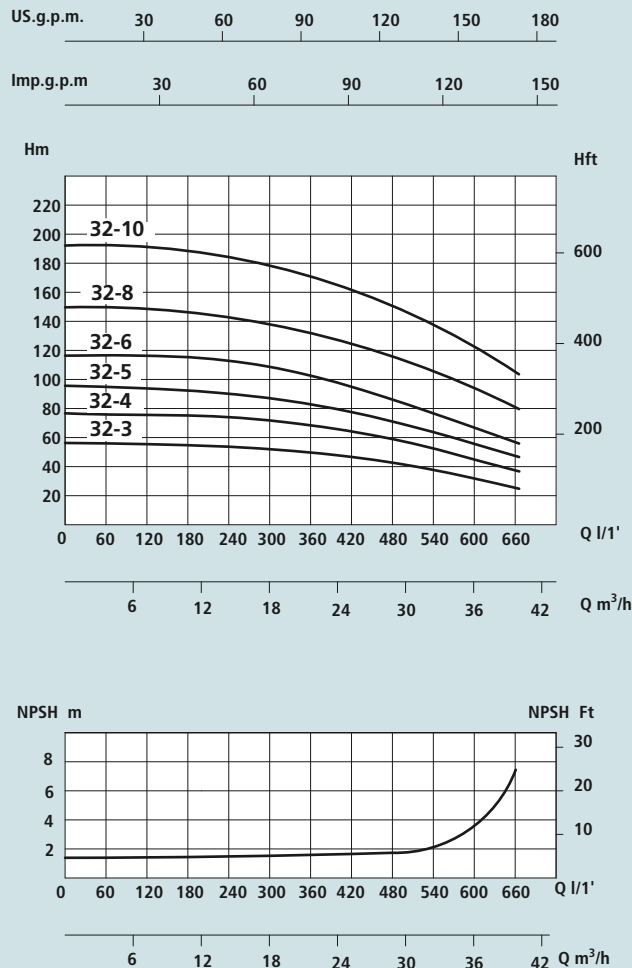
- Température liquide 0°C à 110°C
- Température ambiante jusqu'à 40°C
- Pression max. de fonctionnement 25 bar

MOTEUR

- Moteur électrique à induction à (n = 2900 tr/min) IM V1 (IEC 34-7)
- Isolation Classe F
- Protection IP 55

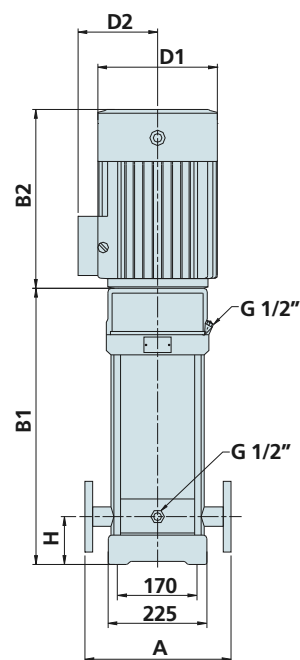
MATÉRIAUX

- Corps aspiration Acier Aisi 304
- Corps refoulement Acier Aisi 304
- Rotor Acier Aisi 304
- Enveloppe pompe Acier Aisi 304
- Contre-brides Acier Aisi 304
- Couvercle supérieur Acier Aisi 304
- Couvercle inférieur Acier Aisi 304
- Arbre moteur Acier Aisi 303
- Garnitures mécaniques Graphite/Silicium

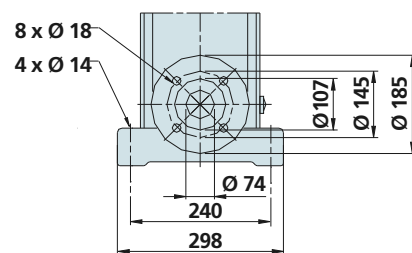


Технические характеристики - DONNÉES TECHNIQUES

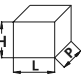
МОДЕЛЬ - TYPE	НОМИНАЛЬНАЯ МОЩНОСТЬ ДВИГАТЕЛЯ PUISSANCE NOMINALE P2		СИЛА ТОКА AMPÉRAGE	Q = ПРОИЗВОДИТЕЛЬНОСТЬ - DÉBIT												
				Трехфазная Triphasé	М³/ч m³/h	16	18	20	24	28	32	36	40	44		
Трехфазная Triphasé				л/мин l/min	266	300	333	400	466	573	600	666	733			
230/400V-50Hz	HP	KW	3 x 400V	Высота водяного столба, м - Hauteur manométrique totale en m.C.E.												
VS 32-3	7,5	5,5	10,30	H (m)	54	52	51	48	44	40	35	27				
VS 32-4	10	7,5	13,45		72	70	69	65	59	53	47	37				
VS 32-5	15	11	20		90	88	86	81	74	67	59	47				
VS 32-6	15	11	20		108	102	104	97	90	81	72	57				
VS 32-8	20	15	26,50		144	140	138	130	120	109	97	77				
VS 32-10	25	18,5	32,20		182	176	173	164	152	138	122	98				



DN 65 2" 1/2



Размеры и вес - DIMENSIONS ET POIDS

МОДЕЛЬ - TYPE	РАЗМЕРЫ, ММ - DIMENSIONS mm								Размеры, DIMENSIONS mm 			Вес Poids Kg
	A	H	B1	B2	B1 + B2	D1	D2	Фланцы Bride	P	L	H	
Трёхфазная Triphasé VS 32-3	320	105	645	430	1075	260	208	DN 65 2" 1/2	400	1200	350	140
VS 32-4	320	105	715	430	1145	260	208	DN 65 2" 1/2	400	1200	350	150
VS 32-5	320	105	890	490	1380	330	255	DN 65 2" 1/2	500	1500	400	220
VS 32-6	320	105	960	490	1450	330	255	DN 65 2" 1/2	500	1500	400	230
VS 32-8	320	105	1100	490	1590	330	255	DN 65 2" 1/2	500	1700	400	258
VS 32-10	320	105	1240	550	1790	330	255	DN 65 2" 1/2	500	1900	400	290