



WATER PUMPS

МНОГОСТУПЕНЧАТЫЙ ВЕРТИКАЛЬНЫЙ НАСОС ИЗ НЕРЖАВЕЮЩЕЙ СТАЛИ

ПРИМЕНЕНИЕ

Универсальный насос с конструкцией патрубков «в линию». Применяется для бытового и коммунального водоснабжения, для перекачивания чистых взрывобезопасных жидкостей, не содержащих твердых и абразивных частиц, для полива в сельском хозяйстве, в системах кондиционирования, водоподготовки, обратноосмотических системах.

APPLICATIONS

Électropompes universelles pour des applications civiles et industrielles, des installations de lavage à haute pression, pour l'irrigation, l'agriculture, des installations sportives, des fontaines et pour le pompage de liquides modérément agressifs, ne contenant pas de substances solides ou abrasives.

Рабочие характеристики

- Температура жидкости от 0°C до 110°C
- Температура окружающей среды не более 40°C
- Максимальное рабочее давление 25 бар

Двигатель

- Стандартный электромотор (2900 об/мин) IM V1 (IEC 34-7)
- Класс изоляции F
- Класс защиты IP55

Материалы

- | | |
|------------------------------------|----------------------------|
| - Всасывающая часть корпуса | нержавеющая сталь Aisi 304 |
| - Подающая часть корпуса | нержавеющая сталь Aisi 304 |
| - Рабочее колесо | нержавеющая сталь Aisi 304 |
| - Наружный кожух | нержавеющая сталь Aisi 304 |
| - Фланцы | нержавеющая сталь Aisi 304 |
| - Верхняя крышка | нержавеющая сталь Aisi 304 |
| - Нижняя крышка | нержавеющая сталь Aisi 304 |
| - Вал насоса | нержавеющая сталь Aisi 303 |
| - Механическое торцевое уплотнение | Графит/кремний |

LIMITES D'UTILISATION

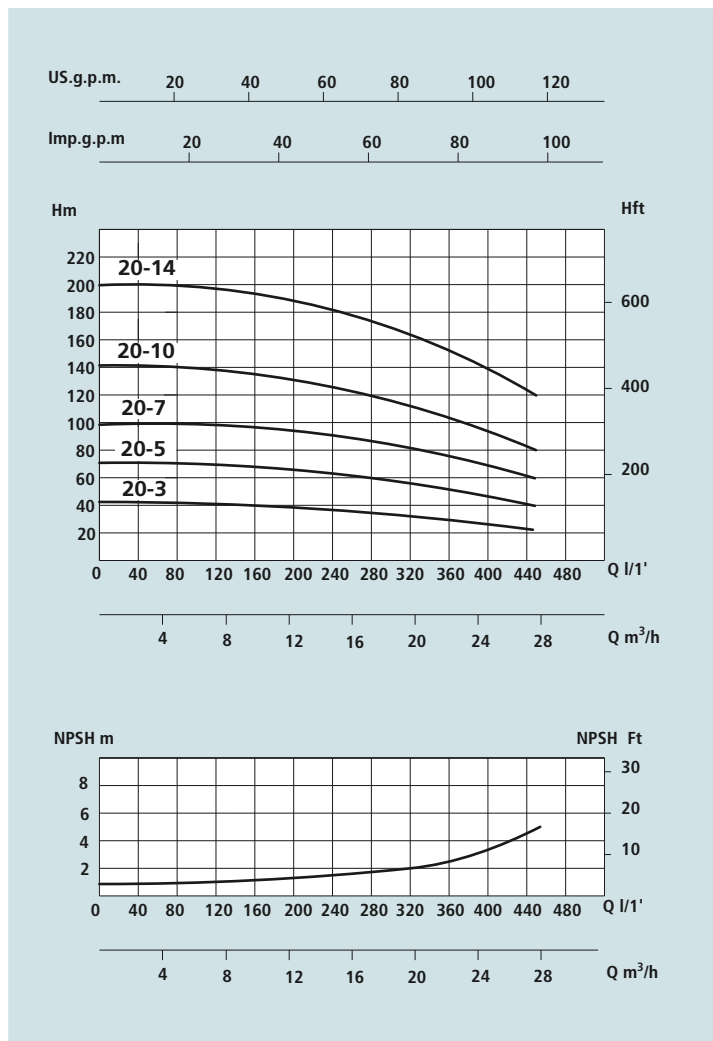
- Température liquide 0°C à 110°C
- Température ambiante jusqu'à 40°C
- Pression max. de fonctionnement 25 bar

MOTEUR

- Moteur électrique à induction à (n = 2900 tr/min) IM V1 (IEC 34-7)
- Isolation Classe F
- Protection IP 55

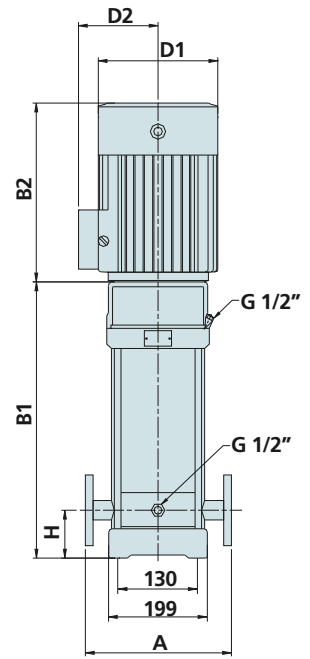
MATÉRIAUX

- | | |
|-------------------------|-------------------|
| - Corps aspiration | Acier Aisi 304 |
| - Corps refoulement | Acier Aisi 304 |
| - Rotor | Acier Aisi 304 |
| - Enveloppe pompe | Acier Aisi 304 |
| - Contre-bridés | Acier Aisi 304 |
| - Couvercle supérieur | Acier Aisi 304 |
| - Couvercle inférieur | Acier Aisi 304 |
| - Arbre moteur | Acier Aisi 303 |
| - Garnitures mécaniques | Graphite/Silicium |

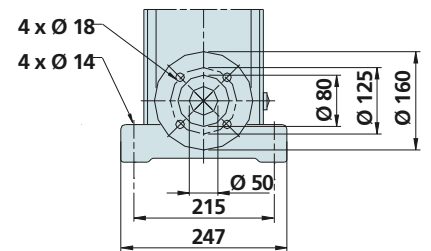


Технические характеристики - DONNÉES TECHNIQUES

МОДЕЛЬ - TYPE	НОМИНАЛЬНАЯ МОЩНОСТЬ ДВИГАТЕЛЯ PUISSANCE NOMINALE P2		СИЛА ТОКА AMPÉRAGE	Q = ПРОИЗВОДИТЕЛЬНОСТЬ - DÉBIT														
				Трехфазная Triphasé	м³/ч m³/h	10	12	14	16	20	22	24	26	28				
230/400V-50Hz	HP	KW	Трехфазная Triphasé	л/мин l/min	166	200	233	266	333	366	400	433	466					
			3 x 400V	Высота водяного столба, м - Hauteur manométrique totale en m.C.E.														
VS 20-3	5,5	4	7,60	H (m)	41	40	39	38	35	33	30	27	24					
VS 20-5	7,5	5,5	10,30		67	66	64	62	58	55	50	45	40					
VS 20-7	10	7,5	13,45		95	93	91	89	82	77	71	65	58					
VS 20-10	15	11	20		136	134	131	128	118	111	103	95	85					
VS 20-14	20	15	26,5		192	189	185	180	166	156	145	133	119					



DN 50 2"



Размеры и вес - DIMENSIONS ET POIDS

МОДЕЛЬ - TYPE	РАЗМЕРЫ, ММ - DIMENSIONS mm								Размеры, DIMENSIONS mm			Вес Poids Kg
	A	H	B1	B2	B1 + B2	D1	D2	Фланцы Bride	P	L	H	
Трехфазная Triphasé												
VS 20-3	300	90	452	335	787	230	188	DN 50 2"	300	810	300	57
VS 20-5	300	90	562	430	992	260	208	DN 50 2"	300	1020	300	74
VS 20-7	300	90	652	430	1082	260	208	DN 50 2"	300	1150	300	84
VS 20-10	300	90	875	490	1365	330	255	DN 50 2"	300	1390	300	145
VS 20-14	300	90	1055	490	1545	330	255	DN 50 2"	300	1570	300	165