



WATER PUMPS

ELETTROPOMPE CENTRIFUGHE BIGIRANTI

APPLICAZIONI

Elettropompe autoadescanti centrifughe bigiranti indicate per aspirazioni fino a 8 mt. Adatte per usi civili e industriali, per il sollevamento di acqua pulita, di acqua miscelata a gas e liquidi chimicamente non aggressivi.

APPLICATION

Selfpriming Twin impeller centrifugal water pumps for suction up to 8 mt.

Suitable for civil and industrial purposes and to drain clean and soda water and non-aggressive liquid.

LIMITI D'IMPIEGO

- Temperatura liquido fino a 35°C
- Temperatura ambiente fino a 40°C
- Altezza d'aspirazione manometrica fino a 8 mt.
- Servizio continuo

OPERATING CONDITIONS

- Liquid temperature up to 35°C
- Ambient temperature up to 40°C
- Total suction lift up to 8 mt.
- Continuous duty

MOTORE

- Motore elettrico ad induzione a 2 poli (n = 2850 min⁻¹)
- Isolamento Classe F
- Protezione IP 44

MOTORS

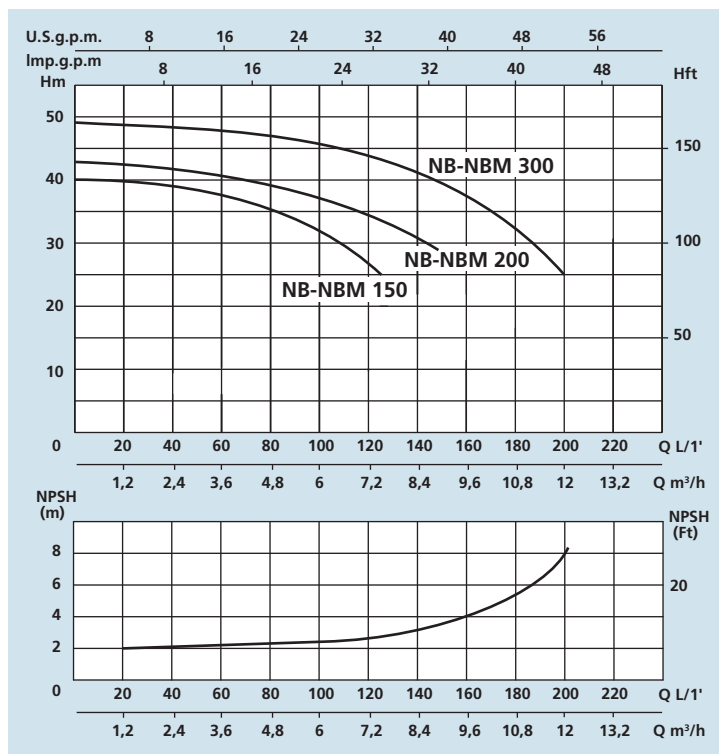
- Two-Pole induction motor (n = 2850 min⁻¹)
- Insulation Class F
- Protection IP 44

MATERIALI

- Corpo pompa Ghisa
- Supporto motore Ghisa
- Girante Noryl
- Diffusore Noryl
- Albero motore Acciaio Inox
- Tenute meccaniche Ceramica/Grafite

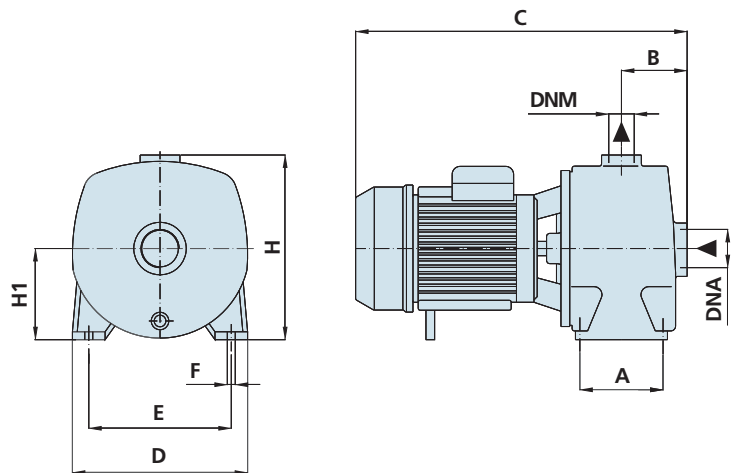
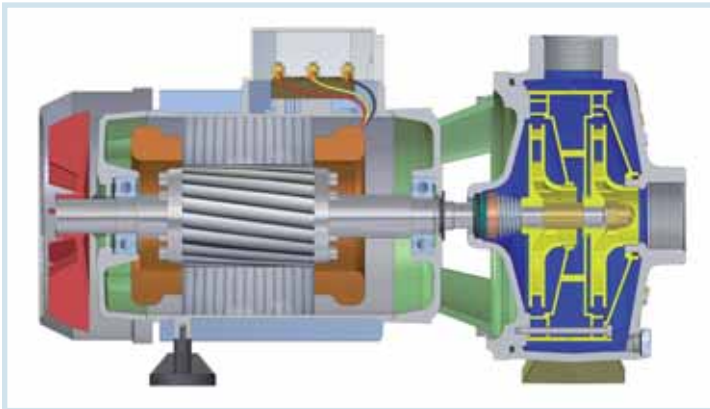
MATERIALS

- Pump body Cast Iron
- Motor Support Cast Iron
- Impeller Noryl
- Diffuser Noryl
- Shaft with rotor Stainless Steel
- Mechanical seal Ceramic/Graphite

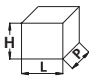


DATI TECNICI - TECHNICAL DATA

TIPO - TYPE		POTENZA NOMINALE / INPUT POWER			AMPERE		Q = PORTATA - CAPACITY											
Monofase Single-phase	Trifase Three-phase	NOMINAL POWER P2		INPUT POWER P1	Monofase Single-phase	Trifase Three-phase	m³/h	0	1,5	3	4,5	5,4	6	7,5	9	10,5	12	
		lt/1'	0				25	50	75	90	100	125	150	175	200			
230V-50Hz	230/400V-50Hz	HP	KW	KW	1 x 230V	3 x 400V	Prevalenza manometrica totale in m.C.A. - Total head in meters w.c.											
NBM 150	NB 150	1,5	1,1	1,6	7,5	3,3	H (m)	40	39	38	36	34	32	25				
NBM 200	NB 200	2	1,5	2	9,5	4		43	42,5	42	40	38,5	37,5	35	29			
NBM 300	NB 300	3	2,2	2,6	12	4,6		49	48	47	46,5	46,2	46	43	38,5	32	25	



DIMENSIONI E PESI - DIMENSIONS AND WEIGHTS

TIPO - TYPE		DIMENSIONI mm - DIMENSIONS mm										DIMENSIONI DIMENSIONS mm 			Peso Weight
Monofase Single-phase	Trifase Three-phase	A	B	C	D	E	F	H	H1	DNA	DNM	P	L	H	Kg
NBM 150	NB 150	108	76,5	390	200	160	10	237	114	1"½	1"¼	230	420	260	21
NBM 200	NB 200	108	76,5	390	200	160	10	237	114	1"½	1"¼	230	420	260	22
NBM 300	NB 300	108	76,5	444	200	160	10	237	114	1"½	1"¼	230	420	260	23