



WATER PUMPS

ELETTROPOMPE CENTRIFUGHE MONOGIRANTI

APPLICAZIONI

Elettropompe centrifughe, monoblocco e monogirante con corpo pompa. Queste macchine sono adatte per il pompaggio di acqua pulita e di altri liquidi chimicamente e meccanicamente non aggressivi. Adatte per le più svariate esigenze in campo civile, agricolo, industriale o impiantistico in generale. Approvvigionamenti d'acqua, irrigazioni a pioggia o a scorrimento, alimentazioni autoclavi e sopraelevazioni di pressione e in qualsiasi altro impiego che comporta il travaso di liquidi puliti in genere.

APPLICATION

Centrifugal, monoblock and single-impeller electrical pumps with pump body. These machines are ideal for pumping clean water and other chemically and mechanically non-aggressive liquids. Used for a wide variety of applications in civil, agricultural, industrial or general plant uses. Water supply, spray or flowing irrigation, autoclave feed, high pressure system and any other general service requiring transfer of clean liquids.

LIMITI D'IMPIEGO

- Pressione max. d'esercizio 10 bar
- Temperatura liquido fino a 90°C
- Temperatura ambiente fino a 40°C
- Altezza d'aspirazione manometrica fino a 7 mt.
- Servizio continuo

OPERATING CONDITIONS

- Max. working pressure 10 bar
- Liquid temperature up to 90°C
- Ambient temperature up to 40°C
- Total suction lift up to 7 mt.
- Continuous duty

MOTORE

- Motore elettrico ad induzione a 2 poli (n = 2850 min⁻¹)
- Isolamento Classe F
- Protezione IP 55

MOTOR

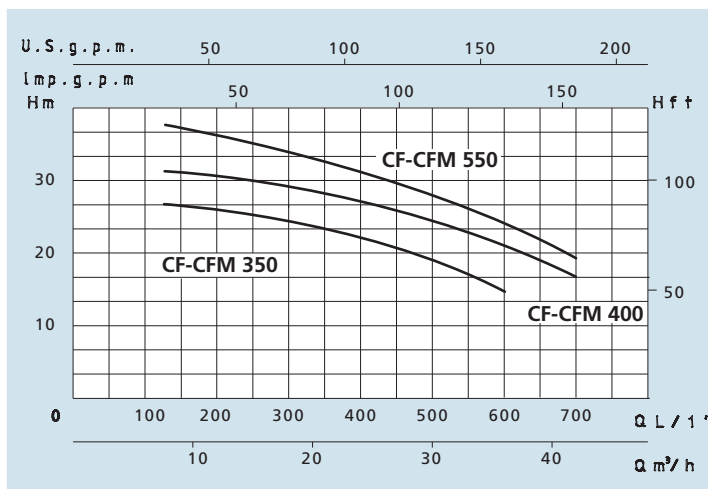
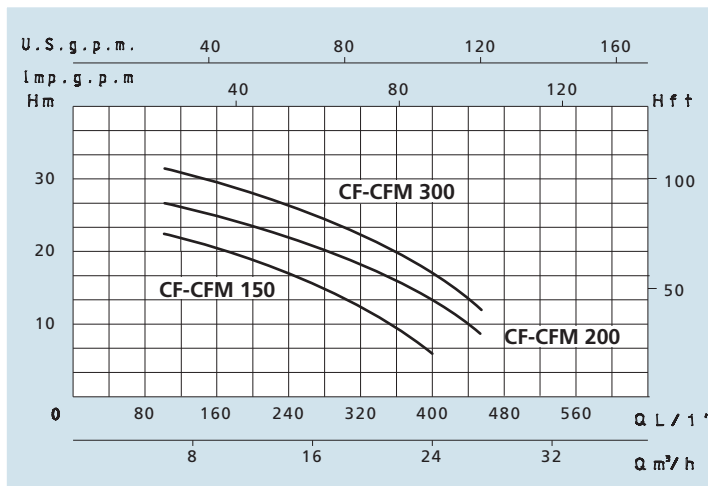
- Two-Pole induction motor (n = 2850 min⁻¹)
- Insulation Class F
- Protection IP 55

MATERIALI

- Corpo pompa Ghisa
- Supporto motore Ghisa
- Girante Ghisa (CF 150-200-300-350-400-550) (CFM 350-400-550)
- Girante Bronzo (CF 150-200-300-350-400-550) (CFM 150-200-300)
- Albero motore Acciaio Inox
- Tenute meccaniche Ceramica/Grafite

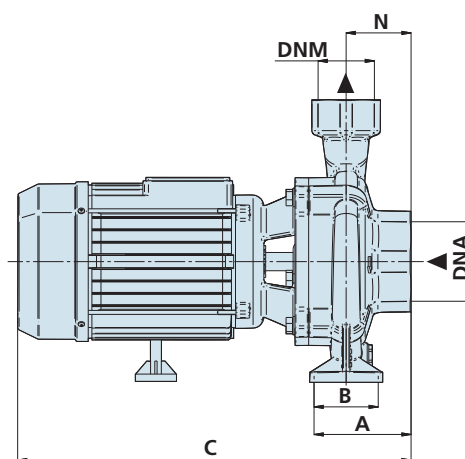
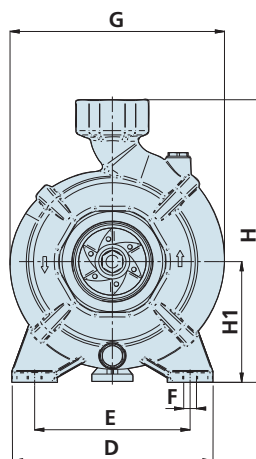
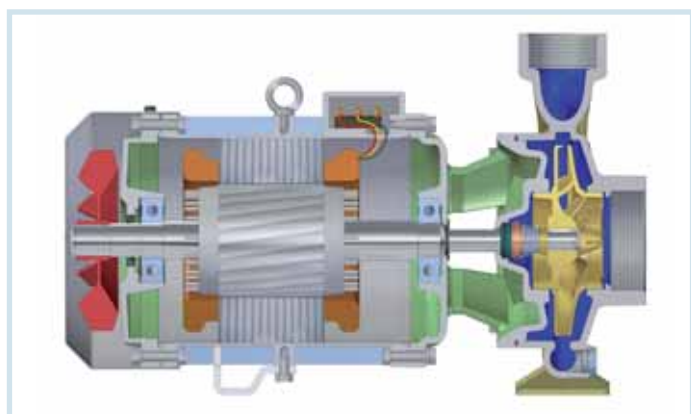
MATERIALS

- Pump body Cast Iron
- Motor Support Cast Iron
- Impeller Cast Iron (CF 150-200-300-350-400-550) (CFM 350-400-550)
- Impeller Bronze (CF 150-200-300-350-400-550) (CFM 150-200-300)
- Shaft with rotor Stainless Steel
- Mechanical seal Ceramic/Graphite



DATI TECNICI - TECHNICAL DATA

TIPO - TYPE		POTENZA NOMINALE / POTENZA ASSORBITA			AMPERE		Q = PORTATA - CAPACITY											
Monofase Single-phase	Trifase Three-phase	NOMINAL POWER P2		INPUT POWER P1	Monofase Single-phase	Trifase Three-phase	m³/h	6	9	12	18	21	24	27	30	36	42	
		HP	KW															KW
230V-50Hz	230/400V-50Hz				1 x 230V	3 x 400V	Prevalenza manometrica totale in m.C.A. - Total head in meters w.c.											
CFM 150	CF 150	1,5	1,1	1,75	8	4	H (m)	22	20	18	13	10	6					
CFM 200	CF 200	2	1,5	2,2	10	4,7		26	24	22,5	17,5	15	11,5	8				
CFM 300	CF 300	3	2,2	3	13,5	5,2		32	30	28	22	19	16	12				
CFM 350	CF 350	3	2,2	3,4	15,5	5,7		26	25,5	25	23,5	22,5	21,5	20,5	19	15		
CFM 400	CF 400	4	3	4,5	20	7,3		31,5	31,2	31	29,5	28,5	27,5	26	24,5	20,5	16,5	
CFM 550	CF 550	5,5	4	5,7	28	9		37	36	35,5	33,5	32	30,5	29	27,5	24	19	



DIMENSIONI E PESI - DIMENSIONS AND WEIGHTS

TIPO - TYPE		DIMENSIONI mm - DIMENSIONS mm											DIMENSIONI DIMENSIONS mm			Peso Weight	
Monofase Single-phase	Trifase Three-phase	A	B	C	D	E	F	G	H	H1	N	DNA	DNM	P	L	H	Kg
CFM 150	CF 150	96	55	394	210	165	14	220	286	119	68,5	2"	2"	250	450	340	23
CFM 200	CF 200	96	55	394	210	165	14	220	286	119	68,5	2"	2"	250	450	340	25
CFM 300	CF 300	96	55	430	210	165	14	220	286	119	68,5	2"	2"	250	450	340	29
CFM 350	CF 350	98,5	55	430	220	170	14	237,5	309	132	71	3"	2"	250	450	340	30
CFM 400	CF 400	98,5	55	496	220	170	14	237,5	309	132	71	3"	2"	250	450	340	31
CFM 550	CF 550	98,5	55	496	220	170	14	237,5	309	132	71	3"	2"	250	520	340	38