

## ПРИМЕНЕНИЕ

Самовсасывающий насос со сдвоенным рабочим колесом, оснащенный выносным эжектором для всасывания с глубины до 9-ти метров.

Возможно всасывание с глубины до 35 метров при использовании эжектора, погруженного в скважину или колодец, посредством соединения с насосом двумя трубами с обратным клапаном. Применяется в гражданских и промышленных целях.

## APPLICATIONS

*Électropompes auto-amorçantes birotors avec éjecteur, indiquées pour des aspirations allant jusqu'à 9 m.*

*En démontant l'éjecteur du corps de la pompe et en le reliant à la pompe par un double tuyau et un clapet-crêpine, il est possible d'aspirer jusqu'à 35 m de profondeur. Adaptées aux utilisations civiles et industrielles, pour le relevage d'eau propre, d'eau mélangée à des gaz et de liquides chimiquement non agressifs pour les composants de la pompe.*

### Рабочие характеристики

- Температура воды не более 35°C
- Температура окружающей среды не более 40°C
- Максимальная глубина всасывания 9 м
- Предназначен для длительной работы

### Двигатель

- 2-х полюсной электродвигатель (2850 об/мин)
- Класс изоляции F
- Класс защиты IP44

### Материалы

- |                                    |                   |
|------------------------------------|-------------------|
| - Корпус насоса                    | чугун             |
| - Фланец двигателя                 | чугун             |
| - Рабочее колесо                   | полимер норил     |
| - Диффузор насоса                  | полимер норил     |
| - Корпус эжектора                  | чугун             |
| - Вал и ротор двигателя            | нержавеющая сталь |
| - Механическое торцевое уплотнение | карбон/керамика   |

### LIMITES D'UTILISATION

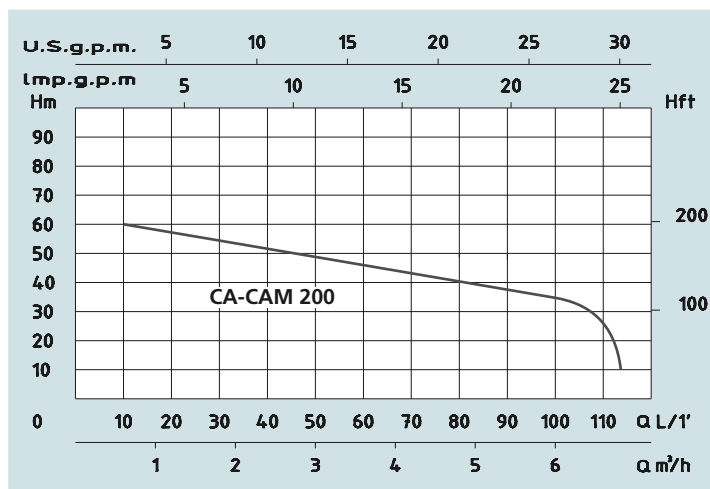
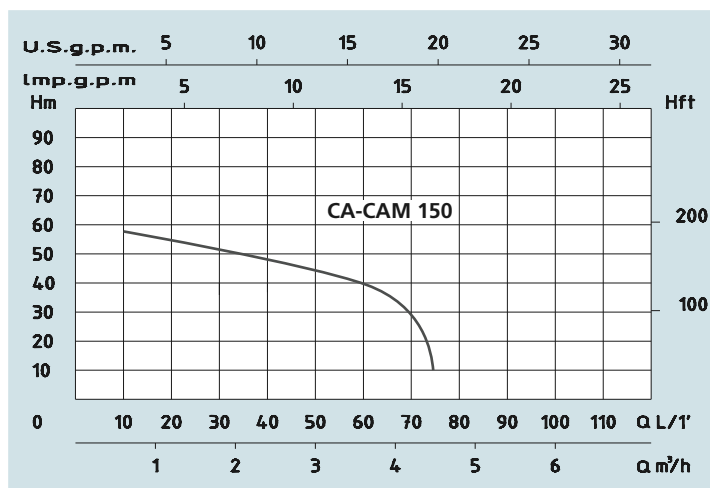
- *Température liquide jusqu'à 35°C*
- *Température ambiante jusqu'à 40°C*
- *Hauteur d'aspiration manométrique jusqu'à 9 m*
- *Fonctionnement continu*

### MOTEUR

- *Moteur électrique à induction à 2 pôles (n = 2850 tr/min)*
- *Isolation Classe F*
- *Protection IP 44*

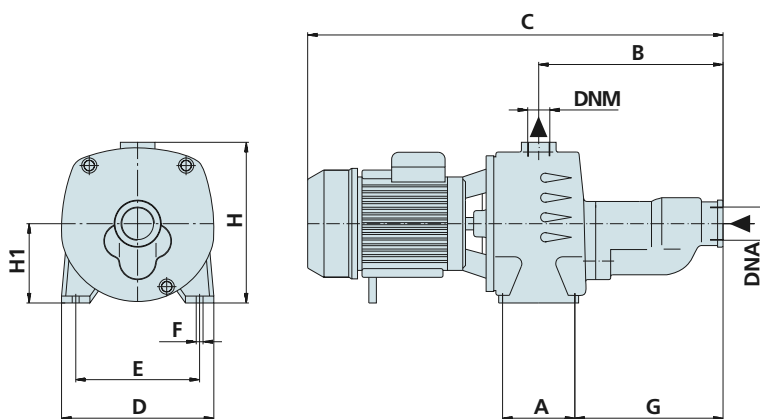
### MATÉRIAUX

- |                         |                   |
|-------------------------|-------------------|
| - Corps pompe           | Fonte             |
| - Support moteur        | Fonte             |
| - Rotor                 | Noryl             |
| - Diffuseur             | Noryl             |
| - Éjecteur              | Fonte             |
| - Arbre moteur          | Acier Inox        |
| - Garnitures mécaniques | Céramique/Carbone |



## Технические характеристики - DONNÉES TECHNIQUES

| МОДЕЛЬ - TYPE           |                        | НОМИНАЛЬНАЯ МОЩНОСТЬ ДВИГАТЕЛЯ<br>P2 |     | ВЫХОДНАЯ МОЩНОСТЬ ДВИГАТЕЛЯ<br>P1 | СИЛА ТОКА/AMPÉRAGE      |                        | Q = ПРОИЗВОДИТЕЛЬНОСТЬ - DÉBIT                                     |     |     |     |     |    |     |     |     |     |     |
|-------------------------|------------------------|--------------------------------------|-----|-----------------------------------|-------------------------|------------------------|--|-----|-----|-----|-----|----|-----|-----|-----|-----|-----|
| Однофазная<br>Monophasé | Трёхфазная<br>Triphasé |                                      |     |                                   | Однофазная<br>Monophasé | Трёхфазная<br>Triphasé | м³/ч<br>m³/h   | 0,6 | 1,2 | 1,8 | 2,4 | 3  | 3,6 | 4,2 | 4,8 | 5,4 | 6   |
|                         |                        | HP                                   | KW  | KW                                |                         |                        | л/мин<br>l/min   | 10  | 20  | 30  | 40  | 50 | 60  | 70  | 80  | 90  | 100 |
| 230V-50Hz               | 230/400V-50Hz          |                                      |     |                                   | 1 x 230V                | 3 x 400V               | Высота водяного столба, м - Hauteur manométrique totale en m. C.E. |     |     |     |     |    |     |     |     |     |     |
| CAM 150                 | CA 150                 | 1,5                                  | 1,1 | 1,5                               | 7                       | 3                      | H  | 58  | 55  | 51  | 47  | 42 | 40  | 35  |     |     |     |
| CAM 200                 | CA 200                 | 2                                    | 1,5 | 2                                 | 9,3                     | 4,2                    | (m)  | 60  | 57  | 53  | 50  | 47 | 35  | 44  | 40  | 38  | 35  |



Размеры и вес - DIMENSIONS ET POIDS

| МОДЕЛЬ - TYPE        |                     | РАЗМЕРЫ, ММ - DIMENSIONS mm |     |     |     |     |    |     |     |     |        |     | Размеры, DIMENSIONS mm |     |     | Вес Poids |
|----------------------|---------------------|-----------------------------|-----|-----|-----|-----|----|-----|-----|-----|--------|-----|------------------------|-----|-----|-----------|
| Однофазная Monophasé | Трёхфазная Triphasé | A                           | B   | C   | D   | E   | F  | G   | H   | H1  | DNA    | DNM | P                      | L   | H   | Kg        |
| CAM 150              | CA 150              | 104                         | 265 | 605 | 220 | 172 | 10 | 212 | 240 | 115 | 1" 1/2 | 1"  | 235                    | 615 | 275 | 28        |
| CAM 200              | CA 200              | 104                         | 265 | 605 | 220 | 172 | 10 | 212 | 240 | 115 | 1" 1/2 | 1"  | 235                    | 615 | 275 | 29        |