



## WATER PUMPS

### ПРИМЕНЕНИЕ

Насос имеет хорошую всасывающую способность и напорно-расходную характеристику. Установленный в насосной части эжектор создает достаточное разрежение для подъема воды с 8-ми метровой глубины и устойчиво работает даже при небольшом количестве воздуха в подающем трубопроводе. Корпус насоса изготовлен из нержавеющей стали, что позволяет применять его для перекачивания питьевой воды в системах автоматического водоснабжения с мембранными баками небольших индивидуальных домов.

### APPLICATIONS

Les électropompes auto-amorçantes Jet en Inox garantissent un excellent rendement hydraulique et une remarquable capacité de pression. Elles sont en mesure d'aspirer jusqu'à 8 m de profondeur et de fonctionner parfaitement même en présence d'eaux mélangées à des gaz. Elles sont adaptées à l'alimentation en eau potable, au relevage et à la distribution dans les installations domestiques à l'aide de petits et moyens réservoirs (autoclaves).

#### Рабочие характеристики

- Максимальное рабочее давление (CAM 80-85-88) 6 бар
- Максимальное рабочее давление (CAM 95-98-198) 8 бар
- Температура воды не более 35°C
- Температура окружающей среды не более 40°C
- Максимальная глубина всасывания 8 м
- Предназначен для длительной работы

#### Двигатель

- 2-х полюсной электродвигатель (2850 об/мин)
- Класс изоляции F
- Класс защиты IP44

#### Материалы

- Корпус насоса нержавеющая сталь
- Суппорт двигателя алюминий
- Рабочее колесо нержавеющая сталь
- Рабочее колесо (CAM80-85) полимер норил
- Диффузор полимер норил
- Фланец насоса нержавеющая сталь
- Вал и ротор двигателя нержавеющая сталь
- Механическое торцевое уплотнение карбон/керамика

#### LIMITES D'UTILISATION

- Pression max. de fonctionnement 6 bar (CAM 80-85-88)
- Pression max. de fonctionnement 8 bar (CAM 95-98-198)
- Température liquide jusqu'à 35°C
- Température ambiante jusqu'à 40°C
- Hauteur d'aspiration manométrique jusqu'à 8 m
- Fonctionnement continu

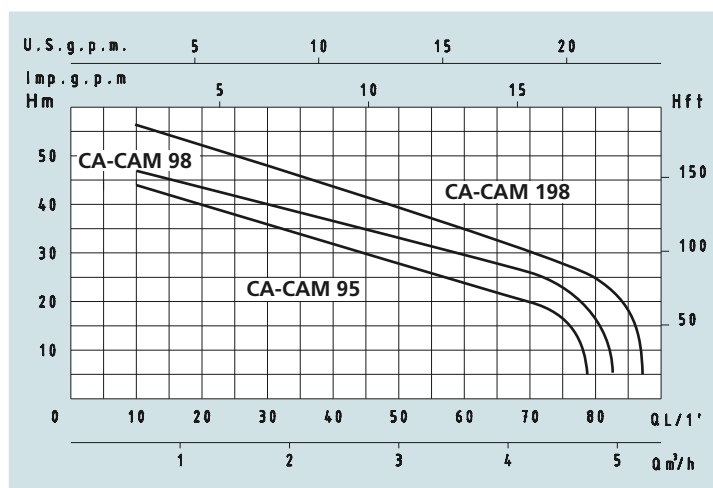
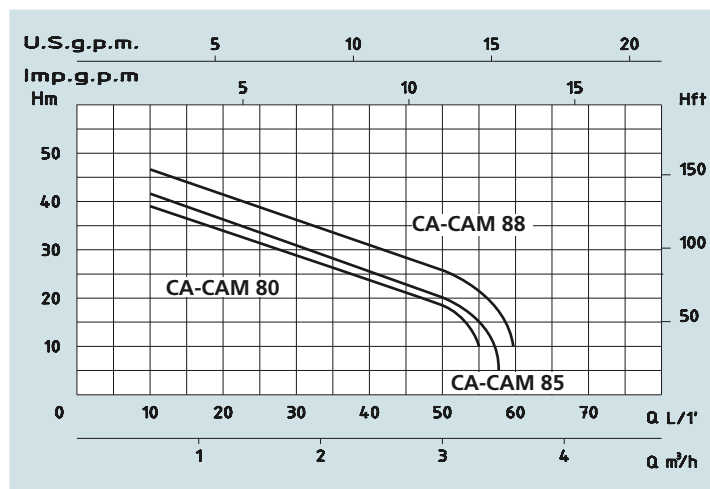
#### MOTEUR

- Moteur électrique à induction à 2 pôles ( $n = 2850 \text{ tr/min}$ )
- Isolation Classe F
- Protection IP 44

#### MATÉRIAUX

- Corps pompe Acier Inox
- Support moteur Aluminium
- Rotor (CAM 80-85) Noryl
- Rotor Acier Inox
- Diffuseur Noryl
- Bride porte-joint Acier Inox
- Arbre moteur Acier Inox
- Garnitures mécaniques Céramique/Carbone

# ПОВЕРХНОСТНЫЙ САМОВСАСЫВАЮЩИЙ ЦЕНТРОБЕЖНЫЙ НАСОС



### Технические характеристики - DONNÉES TECHNIQUES

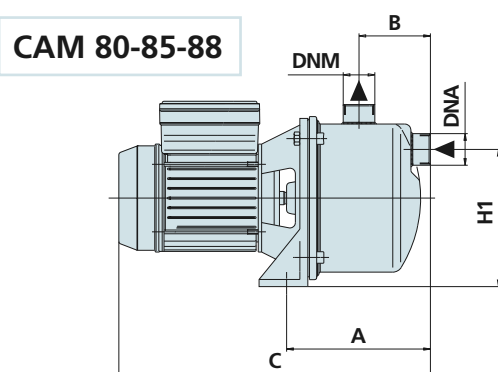
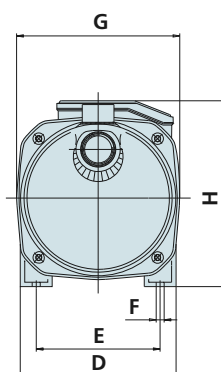
МОДЕЛЬ - TYPE		НОМИНАЛЬНАЯ МОЩНОСТЬ ДВИГАТЕЛЯ PUISSANCE NOMINALE			ВЫХОДНАЯ МОЩНОСТЬ ДВИГАТЕЛЯ PUISSANCE ABSORBÉE		СИЛА ТОКА/AMPÉRAGE		Q = ПРОИЗВОДИТЕЛЬНОСТЬ - DÉBIT										
Однофазная Monophasé	Трехфазная Triphasé	P2		P1	Однофазная Monophasé	Трехфазная Triphasé	M³/ч m³/h	л/мин l/min	0,6	0,9	1,2	1,5	1,8	2,1	2,4	2,7	3	3,6	
		HP	KW	KW					1 x 230V	3 x 400V	Высота водяного столба, м - Hauteur manométrique totale en m.C.E.								
230V-50Hz	230/400V-50Hz	HP	KW	KW	1 x 230V	3 x 400V													
CAM 80	CA 80	0,8	0,6	0,8	3,8	1,9													
CAM 85	CA 85	0,9	0,7	0,9	4	2,1													
CAM 88	CA 88	1	0,75	1,1	5	2,5													

МОДЕЛЬ - TYPE		НОМИНАЛЬНАЯ МОЩНОСТЬ ДВИГАТЕЛЯ PUISSANCE NOMINALE			ВЫХОДНАЯ МОЩНОСТЬ ДВИГАТЕЛЯ PUISSANCE ABSORBÉE		СИЛА ТОКА/AMPÉRAGE		Q = ПРОИЗВОДИТЕЛЬНОСТЬ - DÉBIT									
Однофазная Monophasé	Трехфазная Triphasé	P2		P1	Однофазная Monophasé	Трехфазная Triphasé	M³/ч m³/h	л/мин l/min	0,6	0,9	1,2	1,5	1,8	2,4	3	3,6	4,2	4,8
		HP	KW	KW					1 x 230V	3 x 400V	Высота водяного столба, м - Hauteur manométrique totale en m.C.E.							
230V-50Hz	230/400V-50Hz	HP	KW	KW	1 x 230V	3 x 400V												
CAM 95	CA 95	1	0,75	1,1	5	2,5												
CAM 98	CA 98	1,3	1	1,3	5,8	2,8												
CAM 198	CA 198	1,6	1,1	1,6	7,5	3,5												

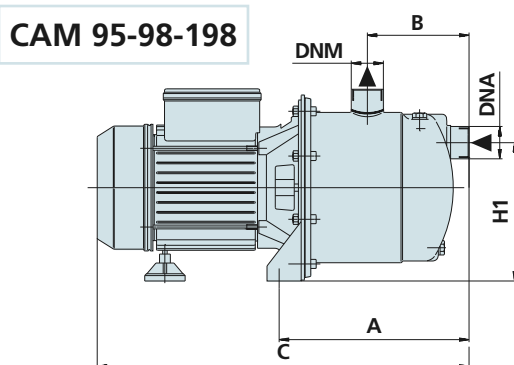
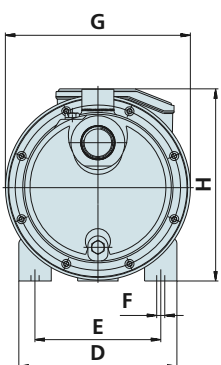


CAM 80-85-88

CAM 95-98-198



CAM 80-85-88



CAM 95-98-198

Размеры и вес - DIMENSIONS ET POIDS

МОДЕЛЬ - TYPE		РАЗМЕРЫ, ММ - DIMENSIONS mm											Размеры, DIMENSIONS mm			Вес Poids
Однофазная Monophasé	Трёхфазная Triphasé	A	B	C	D	E	F	G	H	H1	DNA	DNM	P	L	H	Kg
CAM 80	CA 80	163	72	320	162	126	9	166	180	123	1"	1"	180	360	200	7
CAM 85	CA 85	163	81	343	176	140	9	184	200	149	1"	1"	190	420	230	8,5
CAM 88	CA 88	163	81	370	176	140	9	184	200	149	1"	1"	190	420	230	11
CAM 95	CA 95	210	113	415	176	140	9	206	212	154	1"	1"	210	450	240	12
CAM 98	CA 98	210	113	415	176	140	9	206	212	154	1"	1"	210	450	240	12,5
CAM 198	CA 198	210	113	432	176	140	9	206	230	154	1 1/4"	1"	210	480	250	15,5