

## WATER PUMPS

## ПРИМЕНЕНИЕ

Самовсасывающие водяные насосы с большой производительностью и хорошей гидравлической характеристикой. Насос способен всасывать воду с 8-ми метровой глубины и перекачивать ее с небольшим содержанием воздуха. Используется в случаях, когда уровень воды находится ниже уровня насоса, а также для организации систем частного водоснабжения и наполнения малых и средних резервуаров.

## APPLICATIONS

*Les électropompes auto-amorçantes Jet garantissent un excellent rendement hydraulique et une remarquable capacité de pression. Elles sont en mesure d'aspirer jusqu'à 8 m de profondeur et de fonctionner parfaitement, même en présence d'eaux mélangées à des gaz. Elles sont adaptées au relevage et à la distribution dans les installations domestiques à l'aide de petits et moyens réservoirs (autoclaves).*

## Рабочие характеристики

- Максимальное рабочее давление 8 бар
- Температура воды не более 35°C
- Температура окружающей среды не более 40°C
- Максимальная глубина всасывания 8 м
- Предназначен для длительной работы

## Двигатель

- 2-х полюсной электродвигатель (2850 об/мин)
- Класс изоляции F
- Класс защиты IP44

## Материалы

- |                                     |                   |
|-------------------------------------|-------------------|
| - Корпус насоса                     | чугун             |
| - Фланец двигателя                  | алюминий          |
| - Фланец двигателя (CA-CAM 152-202) | чугун             |
| - Рабочее колесо                    | полимер норил     |
| - Рабочее колесо (CA-CAM 152-202)   | бронза            |
| - Диффузор насоса                   | полимер норил     |
| - Фланец насоса                     | нержавеющая сталь |
| - Вал и ротор двигателя             | нержавеющая сталь |
| - Механическое торцевое уплотнение  | карбон/керамика   |

## LIMITES D'UTILISATION

- Pression max. de fonctionnement 8 bar
- Température liquide jusqu'à 35°C
- Température ambiante jusqu'à 40°C
- Hauteur d'aspiration manométrique jusqu'à 8 m
- Fonctionnement continu

## MOTEUR

- Moteur électrique à induction à 2 pôles (n = 2850 tr/min)
- Isolation Classe F
- Protection IP 44

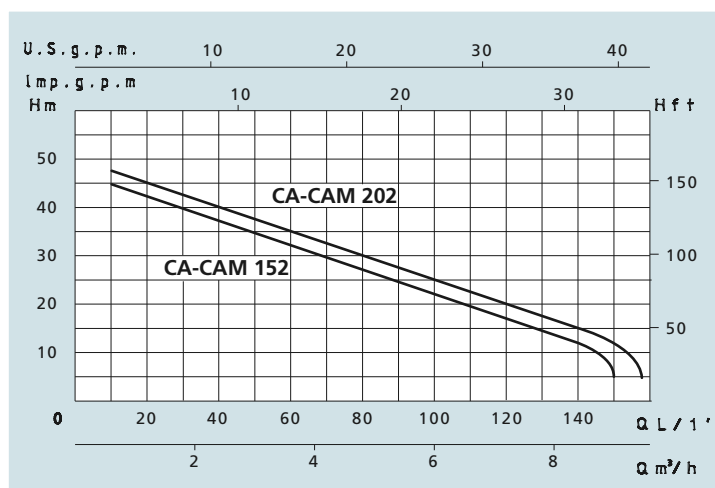
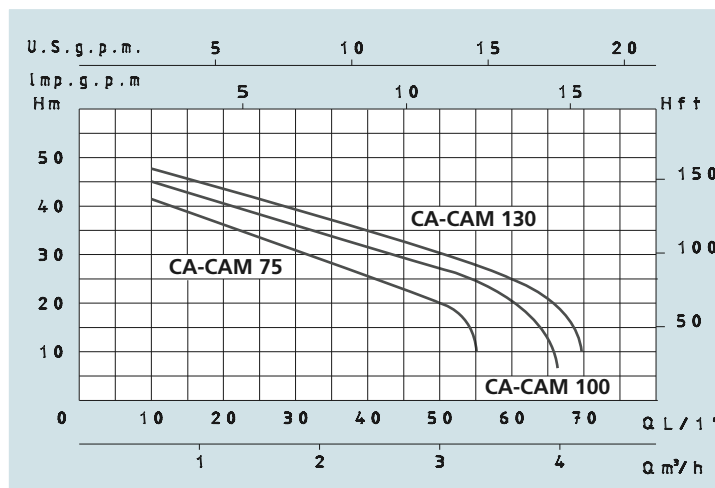
## MATÉRIAUX

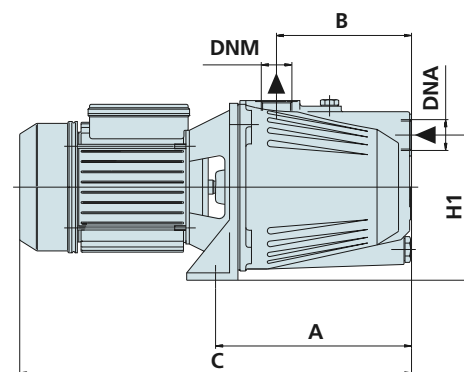
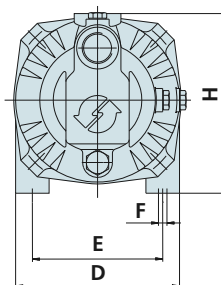
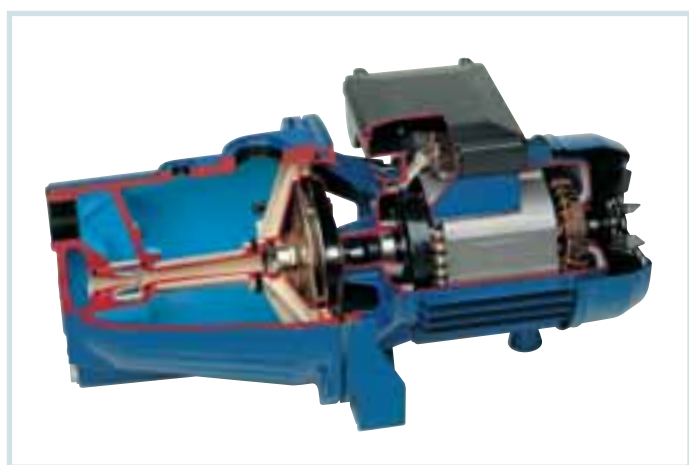
- |                                   |                   |
|-----------------------------------|-------------------|
| - Corps pompe                     | Fonte             |
| - Support moteur                  | Aluminium         |
| - Support moteur (CA-CAM 152-202) | Fonte             |
| - Rotor                           | Noryl             |
| - Rotor (CA-CAM 152-202)          | Laiton            |
| - Diffuseur                       | Noryl             |
| - Bride porte-joint               | Acier Inox        |
| - Arbre moteur                    | Acier Inox        |
| - Garnitures mécaniques           | Céramique/Carbone |

## Технические характеристики - DONNÉES TECHNIQUES

МОДЕЛЬ - TYPE		НОМИНАЛЬНАЯ МОЩНОСТЬ ДВИГАТЕЛЯ			СИЛА ТОКА - AMPÉRAGE		Q = ПРОИЗВОДИТЕЛЬНОСТЬ - DÉBIT										
Однофазная Monophasé	Трехфазная Triphasé	P2		P1	Однофазная Monophasé	Трехфазная Triphasé	m³/h л/мин l/min	0,6	0,9	1,2	1,5	1,8	2,1	2,4	2,7	3	3,6
		HP	KW	KW				10	15	20	25	30	35	40	45	50	60
230V-50Hz	230/400V-50Hz				1 x 230V	3 x 400V		Высота водяного столба, м - Hauteur manométrique totale en m.C.E.									
CAM 75	CA 75	0,8	0,6	0,8	3,8	1,9	H (m)	42	38	35	32	28	25	24	22	20	
CAM 100	CA 100	1	0,75	1,1	5	2,5		45	43	40	38	35	33	30	29	26	22
CAM 130	CA 130	1,3	1	1,3	5,8	2,8		47	44	42	40	38	36	34	32	28	25

МОДЕЛЬ - TYPE		НОМИНАЛЬНАЯ МОЩНОСТЬ ДВИГАТЕЛЯ			AMPÉRAGE		Q = ПРОИЗВОДИТЕЛЬНОСТЬ - DÉBIT										
Однофазная Monophasé	Трехфазная Triphasé	P2		P1	Однофазная Monophasé	Трехфазная Triphasé	m³/h л/мин l/min	0,6	1,2	1,8	2,7	3,6	4,8	5,4	6	7,5	9
		HP	KW	KW				10	20	30	45	60	80	90	100	125	150
230V-50Hz	230/400V-50Hz				1 x 230V	3 x 400V		Высота водяного столба, м - Hauteur manométrique totale en m.C.E.									
CAM 152	CA 152	1,5	1,1	1,5	7	3	H (m)	45	42	40	36	33	27	25	22	16	10
CAM 202	CA 202	2	1,5	2	9,3	4,2		47	45	43	39	35	30	27	25	18	13





Размеры и вес - DIMENSIONS ET POIDS

МОДЕЛЬ - TYPE		РАЗМЕРЫ, ММ - DIMENSIONS mm										Размеры, DIMENSIONS mm			Вес Poids
Однофазная Monophasé	Трёхфазная Triphasé	A	B	C	D	E	F	H	H1	DNA	DNM	P	L	H	Kg
CAM 75	CA 75	211	145	405	176	140	9	194	156	1"	1"	200	450	210	12,5
CAM 100	CA 100	211	145	421	176	140	9	194	156	1"	1"	200	450	210	15
CAM 130	CA 130	211	145	421	176	140	9	194	156	1"	1"	200	450	210	15,5
CAM 152	CA 152	282	171	570	236	198	12	274	198	1" 1/2	1" 1/4	255	590	280	38
CAM 202	CA 202	282	171	570	236	198	12	274	198	1" 1/2	1" 1/4	255	590	280	40