

**Elektrische  
Mehrradkreiselpumpe**

**Electrical centrifugal  
multi-impeller pump**

**Electropompe centrifuge  
multiturbine**

**Elettropompa  
centrifuga multicellulare**

**Electrobomba  
centrifugas multiceulares**

**Sähkökäyttöinen monijaksoinen  
keskipakopumppu**

**Elektrisk flerstegs  
centrifugalpump**

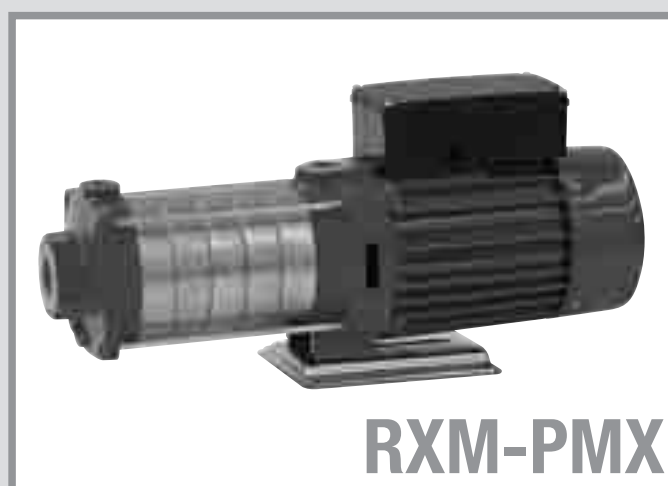
**Центробежный  
многоступенчатый насос**

CE

IE 2

- Ⓛ Bedienungsanleitung
- Ⓤ Operating instructions
- Ⓧ Mode d'emploi
- Ⓨ Libretto istruzioni
- Ⓩ Instrucciones de uso
- ⓐ Käyttöohjeet
- ⓑ Bruksanvisning
- ⓓ РУКОВОДСТВО ПО ЭКСПЛУАТАЦИИ

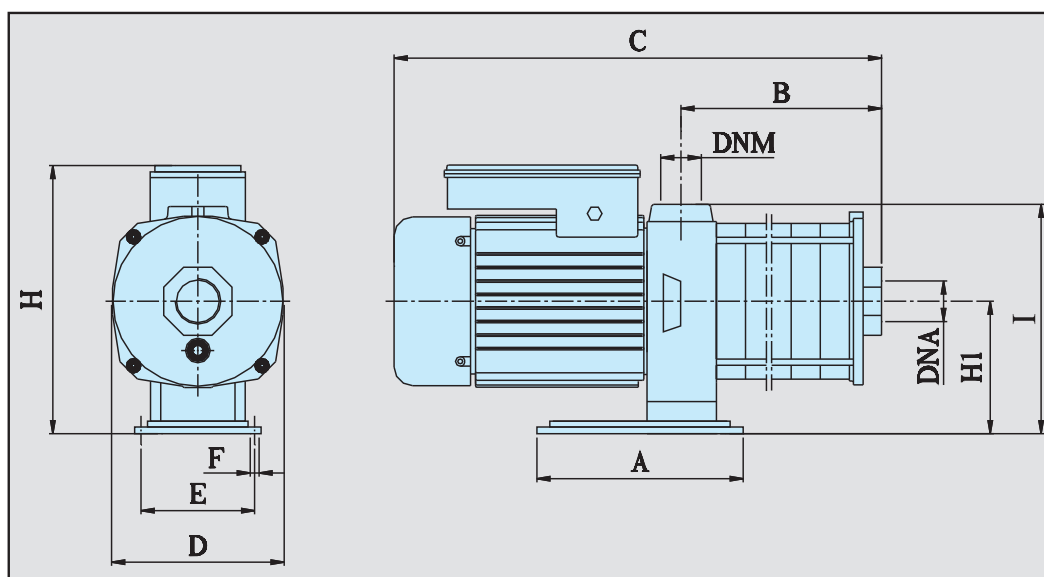
# RSXM RXM - PMX





Technische Daten an 2850 R.p.m.  
 Operating data at 2850 r.p.m.  
 Caracteristiques techniques de fonctionnement à 2850 r.p.m.  
 Caratteristiche di funzionamento a 2850 giri/1'  
 Caracteriscas tecnicas de funcionamento a 2850 giri/1'  
 Käyttöominaisto 2850 kierrosta minuutissa  
 Drift data 2850 varv per minut

TIPO - TYPE		POTENZA NOMINALE NOMINAL POWER P2		POTENZA ASSORBITA INPUT POWER P1	AMPERE		Q = PORTATA - CAPACITY										
Monofase Single-phase	Trifase Three-phase	HP	kW	kW	Monofase Single-phase	Trifase Three-phase	m <sup>3</sup> /h	0	0,9	1,8	2,7	3,6	4,5	5,4	7,2	8,2	9
					lt/1'	0	15	30	45	60	75	90	120	135	150		
230V-50Hz	230/400V-50Hz				1 x 230V	3 x 400V	Prevalenza manometrica totale in m.C.A. - Total head in meters w.c.										
RXM 3	RX 3	0,75	0,55	0,65	3	1,3	H (m)	28	27	25	23	20	17	14	6		
RXM 4	RX 4	1	0,75	0,8	3,6	1,7		38	36	33	31	27	23	21	8		
RXM 5	RX 5	1,25	0,92	1,05	4,6	1,8		49	46	43	39	34	29	26	10		
RXM 6	RX 6	1,5	1,1	1,2	5,3	2		59	56	52	47	42	38	31	16		
RXM 30	RX 30	1	0,75	0,8	3,6	1,6		28	27	25	24	21	20	18	13	10	
RXM 40	RX 40	1,25	0,92	1,05	4,6	1,9		38	37	36	34	31	28	25	20	16	11
RXM 50	RX 50	1,5	1,1	1,2	5,5	2,3		49	47	44	42	39	35	31	23	19	13
RXM 60	RX 60	2	1,5	1,4	6,4	2,6		59	57	55	52	48	45	40	28	22	18

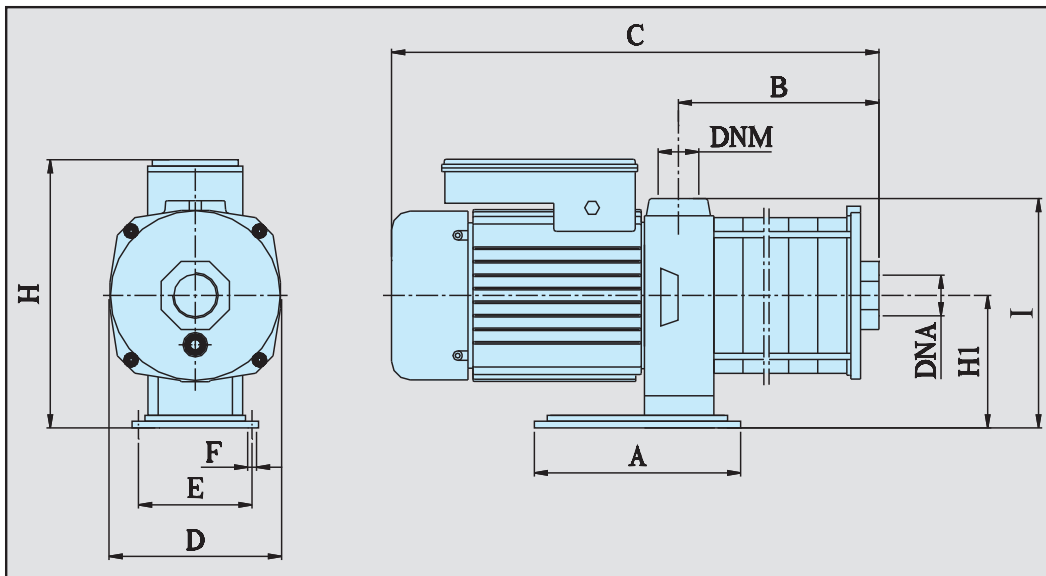


Dimensioni e pesi - Dimensions and weights

TIPO - TYPE		DIMENSIONI mm - DIMENSIONS mm											DIMENSIONI DIMENSIONS mm			Peso Weight
Monofase Single-phase	Trifase Three-phase	A	B	C	D	E	F	H	H1	I	DNA	DNM	I	L	M	Kg
RXM 3	RX 3	138	136	348	123	108	8,5	210	90	158	1"¼	1"	160	400	280	13
RXM 4	RX 4	138	163	375	123	108	8,5	210	90	158	1"¼	1"	160	430	280	14
RXM 5	RX 5	138	220	432	123	108	8,5	210	90	158	1"¼	1"	160	460	280	15
RXM 6	RX 6	138	247	459	123	108	8,5	210	90	158	1"¼	1"	160	500	280	16
RXM 30	RX 30	138	136	348	123	108	8,5	210	90	158	1"¼	1"	160	400	280	13
RXM 40	RX 40	138	163	375	123	108	8,5	210	90	158	1"¼	1"	160	430	280	15
RXM 50	RX 50	138	220	432	123	108	8,5	210	90	158	1"¼	1"	160	460	280	16
RXM 60	RX 60	138	247	459	123	108	8,5	210	90	158	1"¼	1"	160	500	280	17

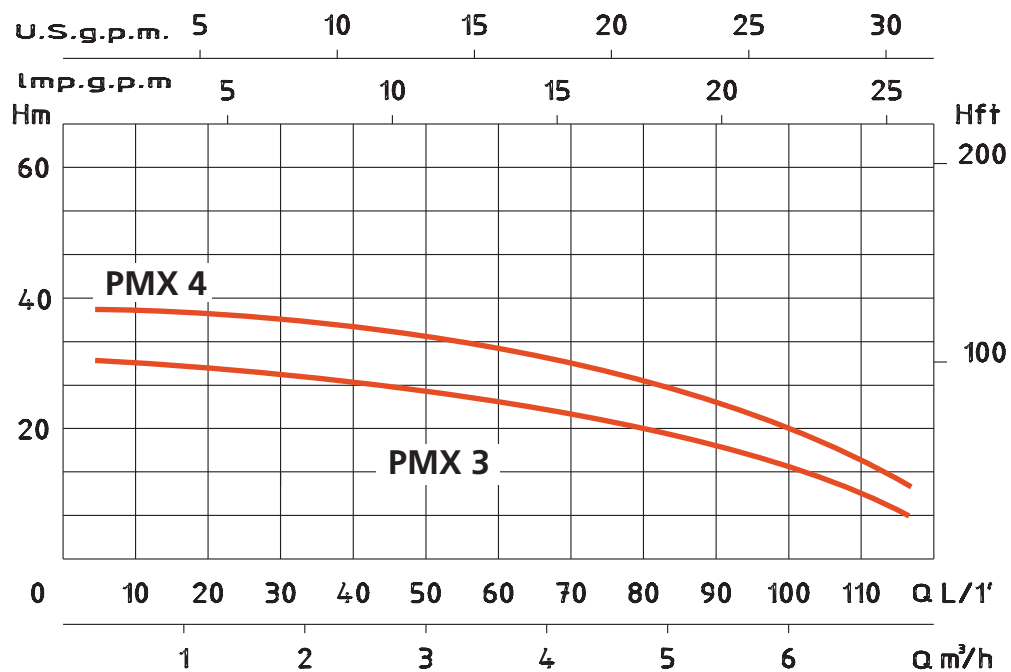
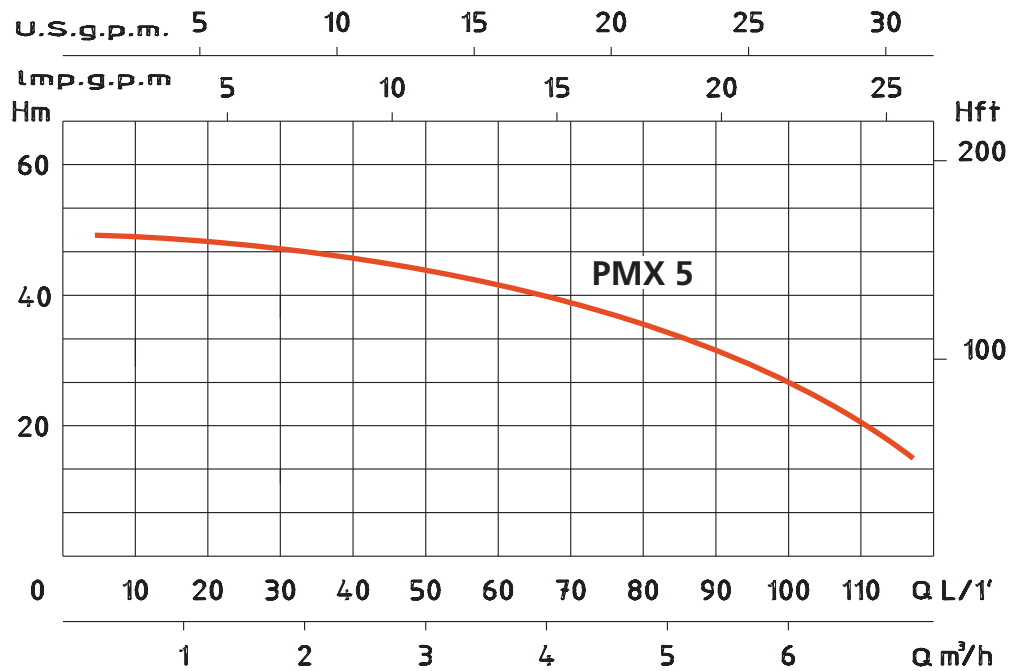
Technische Daten an 2850 R.p.m.  
 Operating data at 2850 r.p.m.  
 Caracteristiques techniques de fonctionnement à 2850 r.p.m.  
 Caratteristiche di funzionamento a 2850 giri/1'  
 Caracteriscas tecnicas de funcionamento a 2850 giri/1'  
 Käyttöominaisto 2850 kierrosta minuutissa  
 Drift data 2850 varv per minut

TIPO - TYPE		POTENZA NOMINALE NOMINAL POWER P2		POTENZA ASSORBITA INPUT POWER P1	AMPERE		Q = PORTATA - CAPACITY											
Monofase Single-phase	Trifase Three-phase	HP	kW	kW	Monofase Single-phase	Trifase Three-phase	m <sup>3</sup> /h	1	2	3	4	5	6	7	8	10	11	
230V-50Hz	230/400V-50Hz				1 x 230V	3 x 400V	lt/1'	16	33	50	66	83	100	116	133	166	183	
RSXM 2-5	RSX 2-5	0,8	0,6	0,7	3,4	1,2	H (m)	43	35	28	16							
RSXM 2-6	RSX 2-6	1	0,75	0,8	3,5	1,4		52	45	33	18							
RSXM 4-4	RSX 4-4	1	0,75	1	4,2	1,7		38	36	34	32	29	24	19				
RSXM 4-6	RSX 4-6	1,5	1,1	1,4	6,3	2,2		56	54	50	48	42	35	28				
RSXM 8-4	RSX 8-4	2	1,5	1,7	7,4	3		43	42	41	40	39	38	36	34	27	23	
	RSX 8-5	3	2,2	2,4		3,6		52	51	50	48	49	47	45	43	34	28	



Dimensioni e pesi - Dimensions and weights

TIPO - TYPE		DIMENSIONI mm - DIMENSIONS mm											DIMENSIONI DIMENSIONS mm			Peso Weight
Monofase Single-phase	Trifase Three-phase	A	B	C	D	E	F	H	H1	I	DNA	DNM	I	L	M	Kg
RSXM 2-5	RSX 2-5	160	138	359	180	108	9	230	110	180	1"	1"	200	450	280	15
RSXM 2-6	RSX 2-6	160	153	422	180	108	9	245	110	180	1"	1"	200	450	280	15
RSXM 4-4	RSX 4-4	160	156	422	180	108	9	245	110	180	1"¼	1"	200	450	280	15
RSXM 4-6	RSX 4-6	160	210	482	180	108	9	245	110	180	1"¼	1"	210	530	290	17
RSXM 8-4	RSX 8-4	160	168	490	190	108	9	260	118	205	1"½	1"¼	210	530	290	25
	RSX 8-5	160	198	520	190	108	9	260	118	205	1"½	1"¼	210	530	290	26



TIPO - TYPE	PMX 3	PMX 4	PMX 5
P2	0,75 HP	1 HP	1,25 HP
Voltage	230 V	230 V	230 V
Frequency	50 Hz	50 Hz	50 Hz
Ampere	3,4 A	4,6 A	5,7 A
Q max.	120 l/1'	120 l/1'	120 l/1'
H max.	28 m	38 m	49 m
Dnm - Dna	1"-1"1/4	1"-1"1/4	1"-1"1/4

# Elektrische Mehrradkreiselpumpe

## 1. Sicherheitsmaßnahmen

- Vor der Montage und Inbetriebnahme die Bedienungsanleitung unbedingt beachten. Personen, die mit der Bedienungsanleitung (Gebrauchsanleitung) nicht vertraut sind, dürfen das Gerät nicht benutzen. Das Bedienen des Gerätes ist Personen unter 16 Jahren nicht gestattet.
- Der Benutzer ist im Arbeitsbereich des Gerätes gegenüber Dritten verantwortlich.
- Vor Inbetriebnahme ist durch fachmännische Prüfung sicherzustellen, daß die geforderten elektrischen Schutzmaßnahmen vorhanden sind.



**WÄHREND des Gebrauchs der Pumpe dürfen sich keine Personen im Wasser oder der zu pumpenden Flüssigkeit aufhalten und keine Wartungsarbeiten durchgeführt werden.**

**Die Pumpe darf nur über einen Fehlerstrom-Schutzschalter mit einem auslösenden Nennstrom bis 30 mA und vorschriftsmäßig installierter Steckdose mit Schutzkontakt angeschlossen werden. Absicherung mindestens 10 Amp.**

Der Einsatz in Schwimmbecken und Gartenteichen ist nicht vorgesehen. Bei anderen Einsätzen sind die Vorschriften nach VDE 0100 Teil 702 zu beachten.

**ACHTUNG: Vor der Überprüfung Pumpe bzw. Anlage spannungsfrei schalten!**

Zum Auswechseln des Speisekabels ist eine spezielle Ausrüstung erforderlich. Wenden Sie sich daher bitte an ein autorisiertes Kundendienstcenter.

Für den Pumpenbetrieb kann ein Verlängerungskabel eingesetzt werden, wozu ein den geltenden Gesetzen entsprechendes Kabel Mod. H07 RNF verwendet werden kann. Der Drahtquerschnitt darf nicht unter 1 mm liegen und muß den DIN-Normen 57282 oder 57245 entsprechen.



- Die Geräuschentwicklung (kontinuierlich gleichwertig in dbA) der Elektropumpen ist niedriger oder gleich ( $\leq$ ) 63 dbA.
- Die auf dem Typenschild der Pumpe angegebene Spannung (230 Volt Wechselstrom) muß der vorhandenen Netzspannung entsprechen.
- Die Temperatur der Förderflüssigkeit darf max. 90° C nicht überschreiten.
- Die Pumpe niemals an dem an das Stromnetz angeschlossenen Stromkabel heben oder transportieren.
- Stellen Sie sicher, daß die elektrischen Steckverbindungen im überflutungssicheren Bereich liegen, bzw. vor Feuchtigkeit geschützt sind.
- Netzanschlußleitung und Stecker sind vor Gebrauch auf Beschädigung zu prüfen.

- Vor jeder Arbeit an der Pumpe Netzstecker ziehen.
- Vermeiden Sie, daß die Pumpe einem direkten Wasserstrahl ausgesetzt wird.
- Für die Einhaltung-Ortsbezogener Sicherheits- und Einbaubestimmungen ist der Betreiber verantwortlich.
- Folgeschäden durch eine Überflutung von Räumen bei Störungen an der Pumpe hat der Benutzer durch geeignete Maßnahmen (z.B. Installation von Alarmanlage, Reservepumpe o.ä.) auszuschließen.
- Bei einem eventuellen Ausfall der Pumpe dürfen Reparaturarbeiten nur durch die Kundendienst-Werkstätten durchgeführt werden. Es dürfen nur originale Ersatzteile verwendet werden.
- Wir weisen darauf hin, daß wir nach dem Produkthaftungsgesetz für Schäden, die durch unser Gerät verursacht werden bei:
  - a) unsachgemäßen Reparaturen, welche nicht von unseren autorisierten Service-Stellen durchgeführt werden;
  - b) oder wenn bei einem Teilaustausch keine ORIGINAL ERSATZTEILE verwendet werden,
  - c) oder wenn die Hinweise und Vorschriften in der Bedienungsanleitung nicht eingehalten werden;**nicht haften!**

Für Zubehörteile gelten die gleichen Bestimmungen.

## Widerstand

Mit dieser Pumpe können keine entflammaren, brennbaren oder explosiven Flüssigkeiten gepumpt werden.

## 2. Verwendungszweck

### ACHTUNG! Einsatzbereich

- Zum Bewässern und Beregnen von Grünflächen, Gärten und Gemüsegärten.
- Für den Betrieb von Gartenbewässerungsanlagen.
- Zum Abpumpen von Wasser aus Teichen, Bächen, Regenwassersammelbecken und Brunnen mit einem geeigneten Filter.

### Zulässige Flüssigkeiten

Zum Pumpen von sauberem Wasser (Süßwasser), Regenwasser oder leichten Waschlauge. Abrasive Flüssigkeiten und andere aggressive Flüssigkeiten können die Pumpe beschädigen oder zerstören.

### Bedienungshinweise

Grundsätzlich empfehlen wir die Verwendung eines Vorfilters und einer Sauggarnitur mit Saugschlauch und Fußventil (Rückflußstop), um lange Wiederansaugzeiten und eine unnötige Beschädigung der Pumpe durch Steine und feste Fremdkörper zu verhindern.

### 3. Vor Inbetriebnahme

Ihre Bewässerungspumpe ist selbstansaugend. Vor der ersten Inbetriebnahme muß die Pumpe durch den Druckanschluß bis zum Überlaufen mit Förderflüssigkeit aufgefüllt werden.

#### Saugleitung

- Saugleitung von der Wasserentnahme zur Pumpe steigend verlegen. Vermeiden Sie unbedingt die Verlegung der Saugleitung über die Pumpenhöhe (Bildung von Luftblasen in der Saugleitung).
- Saug- und Druckleitung sind so anzubringen, daß diese keinen mechanischen Druck auf die Pumpe ausüben.
- Das Saugventil sollte mindestens 30 cm unter dem niedrigsten Wasserstand liegen.
- Undichte Saugleitungen verhindern durch Luftansaugen ein Ansaugen des Wassers.

#### Druckleitung

Während des Ansaugvorganges sind die in der Druckleitung vorhandenen Absperrorgane (Spritzdüsen, Ventile etc.) voll zu öffnen, damit die in der Saugleitung vorhandene Luft entweichen werden kann.

### 4. Wartungshinweise

Die Bewässerungspumpe ist weitgehend wartungsfrei. Wenn die Pumpe verstopft ist, muss sie zunächst abgespült werden. Eine Verstopfung ist auf die mangelnde

Wirksamkeit der Filter bzw. deren Fehlen zurückzuführen. Zur Rücksetzung daher den hydraulischen Teil ausbauen, den gesamten Innenbereich abspülen, sorgfältig wieder einbauen, die Filter korrekt einsetzen und die Inbetriebsetzung vornehmen.

- Bei Frostgefahr muß die Pumpe komplett entleert werden.
- Vor längerem Nichtgebrauch, z.B. Überwintern, empfehlen wir die Pumpe gründlich mit Wasser durchzuspülen, komplett zu entleeren und trocken zu lagern.
- Vor Wiederinbetriebnahme prüfen Sie durch kurzes Ein-Ausschalten, ob die Pumpe frei dreht.
- Jetzt mit Förderflüssigkeit wieder auffüllen und die Pumpe betriebsfertig machen.

### ACHTUNG!

**Die Pumpe muß immer mit Förderflüssigkeit bis zum Überlaufen gefüllt sein, damit sie ansaugt!**

**Achtung: Die Pumpe darf nicht trocken laufen. Für Schäden an der Pumpe, die durch Trockenlaufen entstehen, erlischt die Garantie des Herstellers.**

**Die Pumpe auf Dichtheit prüfen, undichte Saugleitungen beeinträchtigen durch das Ansaugen von Luft den einwandfreien Pumpenbetrieb.**

### 5. Fehlertabelle

Störungen	Ursachen	Abhilfe
<b>Kein Motoranlauf</b>	<ul style="list-style-type: none"> <li>• Netzspannung fehlt</li> <li>• Laufrad blockiert</li> <li>• Thermostat hat abgeschaltet</li> </ul>	<ul style="list-style-type: none"> <li>• Spannung überprüfen</li> <li>• Den hydraulischen Teil ausbauen und kontrollieren, ob sich das Laufrad frei drehen kann, sorgfältig wieder einbauen.</li> </ul>
<b>Pumpe saugt nicht an</b>	<ul style="list-style-type: none"> <li>• Saugventil nicht im Wasser</li> <li>• Pumpenraum ohne Wasser</li> <li>• Luft in der Saugleitung</li> <li>• Saugventil undicht</li> <li>• Saugkorb verschmutzt</li> <li>• Max. Saughöhe überschritten</li> </ul>	<ul style="list-style-type: none"> <li>• Saugventil im Wasser anbringen (mind. 30 cm)</li> <li>• Wasser in Ansauganschluß füllen</li> <li>• Dichtigkeit der Saugleitung überprüfen</li> <li>• Saugventil reinigen</li> <li>• Saugkorb reinigen</li> <li>• Saughöhe überprüfen</li> </ul>
<b>Fördermenge ungenügend</b>	<ul style="list-style-type: none"> <li>• Saughöhe zu hoch</li> <li>• Saugkorb verschmutzt</li> <li>• Wasserspiegel sinkt rasch</li> <li>• Pumpenleistung verringert durch Fremdkörper</li> </ul>	<ul style="list-style-type: none"> <li>• Saughöhe überprüfen</li> <li>• Saugkorb reinigen</li> <li>• Saugventil tiefer legen</li> <li>• Pumpe reinigen und Verschleißteile ersetzen</li> </ul>
<b>Der Schutzschalter schaltet die Pumpe ab</b>	<ul style="list-style-type: none"> <li>• Motor überlastet - Reibung durch Fremdstoffe zu hoch</li> </ul>	<ul style="list-style-type: none"> <li>• Fremdkörper entfernen. Warten, daß der Schutzschalter nicht erneut anspricht. (ca. 20 Min.).</li> </ul>

**Lässt sich die Betriebsstörung nicht beheben, wenden Sie sich bitte an unseren Kundendienst. Um Transportschäden zu vermeiden, Einsendungen bitte in der ORIGINALVERPACKUNG vornehmen.**

# Electrical centrifugal multi-impeller pump

## 1. Safety Measures

- Read carefully the operating instructions before assembling and starting. The appliance must not be used by operators who are not thoroughly acquainted with the instructions handbook (operating instructions). Moreover, the appliance must not be used by persons under the age of 16.
- The user is liable towards third parties in the area where the appliance is in operation.
- Before starting it is necessary to check that the necessary electrical protection measures are met, by means of a test carried out by a specialist.



**WHILST using the pump, there should be no person in the water or liquid to be pumped, and the carrying out of any type of maintenance is strictly forbidden.**

**The pump may be connected only by means of a safety switch for fault currents, with an opening rated current up to 30 mA and a socket with an earth contact in compliance with the regulations. Protection: at least 10 Amps.**

Operation in swimming pools and garden ponds is not recommended.

For other operation, the provisions in conformity with the standard VDE 0100 part 702 must be respected.

**CAUTION: Before checking, unplug the pump from the mains!**

Replacing the power supply cable requires using special tools and therefore you must address to the authorized after-sales service.

The pump may only operate with an extension obtained through cable mod. H07 RNF and a thread section of no less than 1 mm in compliance with the DIN 57282 or DIN 57245 standard.



- The noise (continuous equivalent in dbA) of the motor-driven pumps is less or equal ( $\leq$ ) to 63 dbA.
- The voltage (230 Volts alternating current) indicated on the pump rating plate must correspond to the available mains voltage.
- The temperature of the liquid conveyed must not exceed 90°C.
- Never attempt to lift or move the pump by stretching the power-supply cable whilst it is plugged into the mains.
- Make sure that the plugged electrical connections are in an area safe from flooding and are protected from humidity.
- Before use it is necessary to check that the plug and the mains connection line are not damaged.

- Unplug from the mains before performing any work on the pump.
- Avoid directly exposing the pump to the jet of water.
- The user is responsible for complying with the local regulations concerning assembly and safety.
- The user by taking appropriate measures (e.g. installing an alarm, reserve pump and the like) will have to exclude the possibility of indirect damage caused by flooding premises due to failure of the pump.
- In the event of the pump failing, repair work may only be carried out by the repair workshops of the technical service. Only genuine spare parts must be used.
- It is notified that in conformity with the law on product liability

**we cannot be held responsible**

for the damage caused by our appliance:

- a) because of improper repairs not carried out by the personnel of the assistance points authorized by us; or
- b) if GENUINE SPARE PARTS are not used to replace parts; or
- c) if the indications and provisions given in the instructions handbook are not complied with.

The same provisions hold for the accessories.

## Resistance

This pump should not be used to convey inflammable, combustible or explosive liquids.

## 2. Use

### CAUTION! Sector of use

- For irrigation and watering of lawns, gardens, vegetable patches, etc.
- For operating garden sprinkler systems
- For drawing water from ponds, streams, water butts and wells, subject to fitting of suitable filter.

### Acceptable liquids

In order to pump clear water (fresh water), rainwater or non-aggressive chemical cleaning solutions. Abrasive liquids or any other type of corrosive liquid could damage or destroy the pump.

### Operating Instructions

Generally speaking it is recommended to use a preliminary filter and exhauster with a suction hose, suitable and foot valve (reflux lock) to avoid long suction times and pointlessly damaging the pump due to stones and solid foreign bodies.



### 3. Before Starting

Your irrigation pump is self-priming. Before starting for the first time, the pump has to be filled through the delivery union with the delivery liquid until it overflows.

#### Suction Piping

- Fit the water suction pipe so that it points upwards towards the pump. Absolutely avoid fitting the suction pipe higher than the pump (formation of air bubbles in the suction pipe).
- The suction and delivery piping must be fitted so as not to be able to apply any mechanical pressure on the pump.
- The suction valve should be situated at least 30 cm. below the bottom water level.
- Suction pipes that are not airtight suck in air obstructing suction of the water.

#### Delivery Piping

During suction, the cut-off parts (sprayers, valves, etc.) situated in the delivery piping have to be fully open so that the air in the suction pipe can be freely expelled.

### 4. Maintenance Instructions

The irrigation pump is entirely maintenance-free. Should the pump become blocked, first try rinsing. Should it turn out that the blockage is due to the inefficiency or

complete absence of the filters, dismantle the hydraulic section and thoroughly rinse the interior, carefully reassemble and refit the filters correctly before turning back on.

- If there is a risk of frost, the pump has to be emptied completely.
- When the pump is not going to be used for a long time, for instance in the winter period, it is recommended to rinse out the pump thoroughly with water, empty it completely and store it in a dry place.
- Before restarting, check whether the pump works freely by briefly connecting and disconnecting it.
- Then fill the pump again with the delivery liquid and set it up for use.

### CAUTION!

**In order to work, the pump must always be filled with the delivery liquid until it overflows!**

**Caution: The pump must never run dry. The manufacturer's warranty is null and void in the event of damage to the pump caused by its running dry.**

**Check that the pump is airtight, in fact not airtight pipes draw in air preventing the pump from working properly.**

### 5. Troubleshooting Table

Trouble	Cause	Remedy
<b>Motor will not start</b>	<ul style="list-style-type: none"> <li>• No mains voltage.</li> <li>• Pump impeller jammed</li> <li>• Thermostat detached.</li> </ul>	<ul style="list-style-type: none"> <li>• Check voltage.</li> <li>• Dismantle the hydraulic section and check whether the impeller rotates freely; reassemble with care.</li> </ul>
<b>Pump will not suck</b>	<ul style="list-style-type: none"> <li>• Suction valve not in water.</li> <li>• Pump chamber with no water.</li> <li>• Air in suction pipe.</li> <li>• Suction valve not airtight.</li> <li>• Suction rose dirty.</li> <li>• Max. suction lift exceeded.</li> </ul>	<ul style="list-style-type: none"> <li>• Put the suction valve into water (min. 30 cm.)</li> <li>• Pour water into the suction union.</li> <li>• Check airtight of the suct. pipe.</li> <li>• Clean the suction valve.</li> <li>• Clean the suction rose.</li> <li>• Check the suction lift.</li> </ul>
<b>Insufficient rate of flow.</b>	<ul style="list-style-type: none"> <li>• Suction lift too high.</li> <li>• Dirty suction rose.</li> <li>• Water level falls quickly.</li> <li>• Pump flow rate reduced by foreign bodies.</li> </ul>	<ul style="list-style-type: none"> <li>• Check suction lift.</li> <li>• Clean the suction rose.</li> <li>• Set the suct. valve lower down.</li> <li>• Clean the pump and replace the worn parts.</li> </ul>
<b>Thermal cutout switches off pump.</b>	<ul style="list-style-type: none"> <li>• Motor overload. Excessive friction caused by foreign bodies.</li> </ul>	<ul style="list-style-type: none"> <li>• Eliminate the foreign bodies. Wait for the thermal cutout switch to trigger again (approx. 20 mins.).</li> </ul>

**If it is not possible to eliminate the trouble, please call our service department.**

**To avoid damage during transport, please ship in the ORIGINAL PACKING.**

# Electropompe centrifuge multiturbine

## 1. Mesures de sécurité

- Lire attentivement la présente notice d'utilisation avant de procéder au montage et à la mise en service. L'utilisation de l'appareil est interdite aux personnes ne connaissant pas de façon approfondie la notice d'utilisation. En outre, l'utilisation de l'appareil est également interdite aux personnes âgées de moins de 16 ans.
- L'utilisateur est responsable à l'égard des tiers dans la zone où l'appareil est en service.
- Avant la mise en service, faites vérifier par un spécialiste si la machine présente bien les protections électriques requises.



**PENDANT l'utilisation de la pompe personne ne doit se trouver dans l'eau ou dans le liquide à pomper. En outre, il est interdit à ce moment-là d'effectuer toute opération d'entretien.**

**La pompe ne peut être reliée qu'au moyen d'un disjoncteur différentiel, avec un courant nominal de décollage allant jusqu'à 30 mA et une prise de mise à la terre installée conformément aux dispositions.**

**Protection: 10 Amp. min.**

L'emploi dans des piscines et des étangs de jardin n'est pas prévu.

Pour tout autre emploi, les dispositions de la norme VDE 0100, partie 702, doivent être respectées.

**ATTENTION: Débrancher la pompe avant de la contrôler.**

Le remplacement du cordon d'alimentation nécessite l'utilisation d'outils spéciaux et ne peut donc être effectué que par le service après-vente agréé.

La pompe peut fonctionner avec une rallonge constituée d'un câble modèle H07 RNF conforme aux normes en vigueur. Sa section devra, en outre, être d'1 mm minimum, conformément à la norme DIN 57282 ou DIN 57245.



- Le bruit (continu équivalent en dbA) des électropompes est inférieur ou égal ( $\leq$ ) à 63 dbA.
- La tension (230 volts courant alternatif) indiquée sur la plaque de la pompe doit correspondre à la tension du réseau.
- La température du liquide pompé ne doit pas dépasser 90°C.
- Ne jamais soulever ou transporter la pompe par le câble d'alimentation branché au réseau.
- Assurez-vous que les branchements électriques se trouvent à l'abri des inondations et de l'humidité.
- Avant l'utilisation, vérifiez si la ligne de branchement au réseau et la prise sont endommagées.

- Débranchez la prise électrique avant toute intervention sur la pompe.
- Evitez d'exposer la pompe à des jets d'eau directs.
- L'utilisateur est responsable du respect des dispositions locales en matière de montage et de sécurité.
- L'utilisateur doit exclure, par des mesures appropriées (installation d'un système d'alarme, pompe de réserve et similaires) la possibilité de dommages indirects provoqués par l'inondation de locaux suite à toute anomalie de fonctionnement de la pompe.
- En cas d'un éventuel dommage de la pompe, la réparation devra être effectuée seulement par les services d'assistance autorisés. Il ne faut utiliser que des pièces détachées d'origine.
- Aux termes de la loi sur la responsabilité du produit **nous ne répondons pas**

des dommages provoqués par notre appareil dus à:

- a) des réparations non appropriées, effectuées par du personnel autre que celui de nos réparateurs agréés;
- b) des remplacements n'ayant pas été effectués avec des PIECES DETACHEES D'ORIGINE;
- c) si les indications et les dispositions figurant dans ce mode d'emploi ne sont pas respectées. Ces dispositions sont également applicables pour les accessoires.

## Résistance

Cette pompe ne doit pas être utilisée pour le pompage de liquides inflammables, combustibles ou explosifs.

## 2. Utilisation prévue

### ATTENTION! Application

- Pour irriguer et arroser des espaces verts, des potagers et des jardins.
- Pour faire fonctionner les dispositifs d'irrigation de jardin.
- Pour prélever de l'eau des étangs, des ruisseaux, des réserves d'eau de pluie et de puits, après avoir appliqué un filtre adéquat.

### Liquides permis

Pour pomper de l'eau claire (eau douce) et de l'eau de pluie, ou de la lessive légère de lavage. Les liquides abrasifs ou tout autre liquide agressif peuvent détériorer ou détruire la pompe.

### Mode d'emploi

En général, il est conseillé d'utiliser un filtre préliminaire et un kit aspirateur approprié pourvu d'un tuyau flexible avec clapet de pied (arrêt du reflux), pour éviter les temps longs de remous et des dommages inutiles de la pompe dus à des pierres et à des corps étrangers solides.

### 3. Avant la mise en service

Votre pompe d'irrigation est auto-aspirante. Avant la mise en service, la pompe doit être remplie de liquide par le raccord d'admission jusqu'à ce que le liquide déborde.

#### Tuyau d'aspiration

- Montez le tuyau d'aspiration destiné au prélèvement de l'eau de façon qu'il monte vers la pompe. Evitez absolument de monter le tuyau d'aspiration plus haut que la pompe (formation de bulles d'air dans le tuyau d'aspiration).
- Le tuyau d'aspiration et de refoulement doit être monté de façon à n'exercer aucune pression mécanique sur la pompe.
- Le clapet d'aspiration doit être situé à 30 cm au moins sous le niveau inférieur de l'eau.
- Les tuyaux d'aspiration non étanches aspirent de l'air, ce qui a pour effet de gêner l'aspiration de l'eau.

#### Tuyau de refoulement

Durant la phase d'aspiration, les organes d'arrêt (gicleurs, clapets etc.) situés dans le tuyau de refoulement doivent être complètement ouverts, afin de permettre l'expulsion de l'air présent dans le tuyau d'aspiration.

### 4. Entretien

La pompe d'irrigation ne nécessite d'aucun entretien. En cas d'obstruction de la pompe, il convient avant tout de la rincer. Si la pompe devait se boucher, c'est en

raison de l'inefficacité des filtres ou/et de leur absence totale. Par conséquent, pour en rétablir le fonctionnement, démonter la partie hydraulique, rincer tout l'intérieur, remonter soigneusement, remettre les filtres correctement et effectuer la mise en service.

- En cas de risque de gel, la pompe doit être complètement vidée.
- Avant une longue période d'inutilisation de la pompe, en hiver par exemple, nous vous conseillons de la rincer à fond à l'eau, de la vider complètement et de la conserver dans un endroit sec.
- Avant la remise en service, contrôlez le bon fonctionnement de la pompe. Pour ce faire, faites-la démarrer puis arrêtez-la pendant quelques instants.
- Ensuite, remplissez de nouveau la pompe de liquide et préparez-la pour l'utilisation.

### ATTENTION!

**Pour pouvoir aspirer, la pompe doit toujours être remplie, au préalable, de liquide, jusqu'à ce que ce dernier déborde!**

**Attention: La pompe ne doit pas fonctionner à vide. La garantie du constructeur n'intervient pas en cas de fonctionnement à vide.**

**Contrôlez l'étanchéité de la pompe. Les tuyaux non étanches qui aspirent de l'air empêchent le bon fonctionnement de la pompe.**

### 5. Tableau de détection des anomalies

Anomalies	Causes	Remèdes
<b>Le moteur ne démarre pas</b>	<ul style="list-style-type: none"> <li>• Absence alimentation électrique</li> <li>• Couronne pompe bloquée</li> <li>• Thermostat débranché</li> </ul>	<ul style="list-style-type: none"> <li>• Vérifier l'alimentation</li> <li>• Démontez la partie hydraulique et contrôlez si la couronne peut tourner librement, puis remonter soigneusement.</li> </ul>
<b>La pompe n'aspire pas</b>	<ul style="list-style-type: none"> <li>• Le clapet d'aspiration n'est pas dans l'eau</li> <li>• Chambre pompe sans eau</li> <li>• Air dans le tuyau d'aspiration</li> <li>• Clapet d'aspiration non étanche</li> <li>• Crépine obstruée</li> <li>• Dépassement de la hauteur max. d'aspiration</li> </ul>	<ul style="list-style-type: none"> <li>• Plonger le clapet d'aspiration dans l'eau (30 cm min.)</li> <li>• Verser de l'eau dans le raccord d'aspiration</li> <li>• Vérifier l'étanchéité du tuyau d'aspiration</li> <li>• Nettoyer le clapet d'aspiration</li> <li>• Nettoyer la crépine</li> <li>• Contrôler la hauteur d'aspiration</li> </ul>
<b>Débit insuffisant</b>	<ul style="list-style-type: none"> <li>• Hauteur d'aspirat. trop élevée</li> <li>• Crépine encrassée</li> <li>• Le niveau de l'eau baisse rapid.</li> <li>• Débit de la pompe réduit par des corps étrangers</li> </ul>	<ul style="list-style-type: none"> <li>• Vérifier la hauteur d'aspiration</li> <li>• Nettoyer la crépine</li> <li>• Abaisser le clapet d'aspiration</li> <li>• Nettoyer la pompe et remplacer les pièces usées</li> </ul>
<b>Le relais thermique désactive la pompe</b>	<ul style="list-style-type: none"> <li>• Moteur surchargé.</li> <li>• Frottement trop fort dû à des corps étrangers.</li> </ul>	<ul style="list-style-type: none"> <li>• Eliminer les corps étrangers.</li> <li>• Attendre que le relais thermique se déclenche à nouveau (20 min.)</li> </ul>

**Si vous n'êtes pas en mesure de résoudre le problème, veuillez-vous adresser à notre service après-vente. Pour éviter des dommages pendant le transport, nous vous prions d'expédier la pompe dans l'EMBALLAGE D'ORIGINE.**

# Elettropompa centrifuga multicellulare

## 1. Misure di sicurezza

- Leggere attentamente le istruzioni per l'uso prima di effettuare il montaggio e la messa in funzione. È vietato l'uso dell'apparecchio alle persone che non conoscono in modo approfondito il libretto d'istruzioni (istruzioni per l'uso). L'uso dell'apparecchio è inoltre vietato ai minori di 16 anni.
- L'utente è responsabile nei confronti di terzi nella zona in cui l'apparecchio è in funzione.
- Prima della messa in funzione occorre assicurarsi che ci siano le necessarie misure elettriche di protezione, mediante una prova eseguita da uno specialista.



**DURANTE l'uso della pompa non devono esserci persone in acqua o nel liquido da pompare, ed è proibito eseguire qualsiasi tipo di manutenzione.**

**La pompa deve essere collegata solo per mezzo di un interruttore di sicurezza salvavita, con una corrente nominale di apertura fino a 30 mA e una presa con contatto di terra installata conformemente alle disposizioni. Protezione: minimo 10 Amp.**

Non è previsto l'utilizzo in piscine e stagni da giardino. Per altri usi, devono essere rispettate le prescrizioni conformi alla Norma VDE 0100 parte 702.

**ATTENZIONE: Prima di effettuare il controllo della pompa disinserire la spina.**

Per la sostituzione del cavo di alimentazione serve una attrezzatura speciale quindi dovete rivolgervi al centro assistenza autorizzato.

La pompa può funzionare con una prolunga che sia realizzata con cavo mod. H07 RNF conforme alle norme vigenti e di una sezione di filo non inferiore ad 1 mm. conforme alla norma DIN 57282 oppure DIN 57245.



- La rumorosità (continua equivalente in dbA) delle elettropompe è inferiore o uguale ( $\leq$ ) a 63 dbA.
- La tensione (230 Volt corrente alternata) indicata sulla targhetta della pompa deve corrispondere alla tensione di rete disponibile.
- La temperatura del liquido convogliato non deve superare 90°C max.
- Non sollevare o trasportare mai la pompa facendo presa sul cavo di alimentazione collegato alla rete.
- Assicurarsi che le connessioni elettriche a spina si trovino in una zona sicura da allagamenti e siano protette dall'umidità.
- Prima dell'uso occorre verificare che la linea di allacciamento alla rete e la spina non siano danneggiate.
- Disinserire la spina della rete prima di eseguire qualsiasi intervento sulla pompa.

- Evitare che la pompa sia esposta direttamente al getto d'acqua.
- L'utente è responsabile del rispetto delle locali disposizioni di montaggio e sicurezza.
- L'utente dovrà escludere mediante provvedimenti adeguati (per es. installazione di allarme, pompa di riserva e simili) la possibilità di danni indiretti causati dall'allagamento di locali per guasti della pompa.
- In caso di eventuale guasto della pompa, i lavori di riparazione potranno essere effettuati solo dalle officine di riparazione del servizio assistenza. Devono essere usati solo pezzi di ricambio originali.
- Si avverte che ai sensi della legge sulla responsabilità del prodotto

### non rispondiamo

di danni che possano venire causati dal nostro apparecchio:

- a) per riparazioni improprie che non vengono effettuate dal personale dei punti di assistenza da noi autorizzati;
- b) oppure se per una sostituzione di pezzi non vengono utilizzati PEZZI DI RICAMBIO ORIGINALI;
- c) oppure se non vengono rispettate le indicazioni e le disposizioni riportate nel libretto d'istruzioni.

Per gli accessori valgono le stesse disposizioni.

## Resistenza

Con questa pompa non possono essere convogliati liquidi infiammabili, combustibili o esplosivi.

## 2. Impiego previsto

### ATTENZIONE! Settore d'impiego

- Per irrigare e annaffiare zone verdi, orti e giardini
- Per il funzionamento di irrigatori da giardino
- Per prelevare acqua da stagni, ruscelli, riserve d'acqua piovana e pozzi, previo, filtro adeguato.

### Liquidi ammessi

Per pompare acqua chiara (acqua dolce), acqua piovana, o liscivia leggera da lavaggio. I liquidi abrasivi o aggressivi possono danneggiare o distruggere la pompa.

### Istruzioni per l'uso

Principalmente si consiglia l'uso di un filtro preliminare adeguato e di un kit d'aspirazione dotato di un tubo flessibile con valvola di fondo (arresto di riflusso) per evitare lunghi tempi di risucchio e un inutile danneggiamento della pompa a causa di pietre e corpi estranei solidi.

## 3. Prima della messa in funzione

La vostra pompa per l'irrigazione è autoadescante. Precedentemente alla prima messa in funzione la pompa deve essere riempita attraverso il raccordo di mandata con il liquido di mandata, fino alla fuoriuscita dello stesso.



### Tubazione aspirante

- Montare il tubo aspirante del prelievo acqua ascendente verso la pompa. Evitare assolutamente di montare il tubo aspirante oltre l'altezza della pompa (formazione di bolle d'aria nel tubo aspirante).
- La tubazione aspirante e di mandata deve essere montata in modo tale da non poter esercitare alcuna pressione meccanica sulla pompa.
- La valvola aspirante dovrebbe essere situata almeno 30 cm. sotto il livello d'acqua inferiore.
- Le tubazioni aspiranti non ermetiche aspirano aria ostacolando l'aspirazione dell'acqua.

### Tubazione di mandata

Durante la fase di aspirazione, gli organi di arresto (spruzzatori, valvole ecc.) situati nella tubazione di mandata devono essere completamente aperti, affinché l'aria presente nel tubo aspirante possa essere espulsa liberamente.

## 4. Istruzioni per la manutenzione

La Pompa per irrigazione necessita di scarsa manutenzione.

Se la pompa si intasa si deve effettuare innanzitutto un risciacquo della stessa. Se si dovesse verificare un intasamento è dovuto all'inefficienza dei filtri o/e alla loro totale mancanza quindi per il ripristino smontare la parte

idraulica risciacquare tutto l'interno rimontare accuratamente ripristinare i filtri in modo corretto ed effettuare la messa in funzione.

- In caso di pericolo di gelo, la pompa deve essere svuotata completamente.
- Prima di un lungo periodo di inutilizzo della pompa, (per es. nel periodo invernale), si consiglia di risciacquare a fondo la pompa con acqua, svuotarla completamente e riporla in luogo asciutto.
- Prima della rimessa in funzione controllare se la pompa funziona liberamente, accendendo e spegnendo brevemente la stessa.
- Riempire poi nuovamente la pompa con liquido di mandata e predisporla per l'uso.

### ATTENZIONE!

**La pompa, per poter aspirare, deve essere sempre riempita con il liquido di mandata fino alla fuoriuscita dello stesso!**

**Attenzione! La pompa non deve mai funzionare a secco. L'inadempienza di tale regola comporta il decadimento immediato della garanzia totale della pompa.**

**Controllare l'ermeticità della pompa; le tubazioni non ermetiche aspirano aria impedendo il perfetto funzionamento della pompa.**

## 5. Tabella per la determinazione dei guasti

Guasti	Cause	Rimedi
<b>Il motore non parte</b>	<ul style="list-style-type: none"> <li>• Manca la tensione di rete</li> <li>• Girante pompa bloccato</li> <li>• Termostato staccato</li> </ul>	<ul style="list-style-type: none"> <li>• Verificare la tensione</li> <li>• Smontare la parte idraulica e controllare se la girante è libera di ruotare, rimontare con cura</li> </ul>
<b>La pompa non aspira</b>	<ul style="list-style-type: none"> <li>• Valvola aspirante non nell'acqua</li> <li>• Camera pompa senza acqua</li> <li>• Aria nel tubo aspirante</li> <li>• Valv. aspir. non ermetica</li> <li>• Filtro aspirazione sporco</li> <li>• Superata la max. altezza di aspirazione</li> </ul>	<ul style="list-style-type: none"> <li>• Mettere in acqua la valvola aspirante (min. 30 cm.)</li> <li>• Versare acqua nel raccordo aspir.</li> <li>• Verificare la tenuta del tubo aspir.</li> <li>• Pulire la valvola aspirante</li> <li>• Pulire il filtro</li> <li>• Controllare l'altezza di aspirazione</li> </ul>
<b>Portata insufficiente</b>	<ul style="list-style-type: none"> <li>• Altezza di aspirazione troppo elevata</li> <li>• Filtro aspirazione sporco</li> <li>• Il livello dell'acqua si abbassa rapidamente</li> <li>• Portata della pompa ridotta da corpi estranei</li> </ul>	<ul style="list-style-type: none"> <li>• Verificare l'altezza di aspirazione</li> <li>• Pulire il filtro</li> <li>• Disporre più in basso la valvola aspirante</li> <li>• Pulire la pompa e sostituire i pezzi usurati</li> </ul>
<b>L'interruttore termico disinserisce la pompa</b>	<ul style="list-style-type: none"> <li>• Motore sovraccarico. Attrito troppo forte dovuto a corpi estranei</li> </ul>	<ul style="list-style-type: none"> <li>• Eliminare i corpi estranei. Aspettare finché l'interruttore termico di protezione non scatti nuovamente (ca. 20 min.)</li> </ul>

**Qualora non sia possibile eliminare il guasto, siete pregati di rivolgervi al nostro servizio assistenza. Per evitare danni durante il trasporto si prega effettuare la spedizione nell'IMBALLAGGIO ORIGINALE.**

# Electrobomba centrifugas multicelulares

## 1. Medidas de seguridad

- Lea atentamente las instrucciones para el empleo antes de efectuar el montaje y la puesta en marcha. Se prohíbe el empleo de la bomba a personas sin un profundo conocimiento del manual de instrucciones (instrucciones para el empleo). Se prohíbe el uso de la bomba a menores de 16 años.
- El usuario es responsable ante terceras personas que pudieran encontrarse en la zona mientras el equipo está funcionando.
- Antes de la puesta en marcha verifique la existencia de todas las medidas eléctricas de protección, mediante una prueba realizada por un experto.



**DURANTE el uso de la bomba no deberán encontrarse personas en agua o en el líquido que hay que bombear y está prohibido realizar cualquier tipo de mantenimiento. La bomba debe estar conectada solamente por medio de un interruptor diferencial, con una corriente nominal de apertura hasta los 30 mA y una toma de tierra instalada de conformidad con las disposiciones vigentes.**

**Protección: mínimo 10 Amperios.**

La utilización de la bomba en piscinas o estanques de jardín no es prevista. Por otras utilizaciones, tienen que ser respetadas las disposiciones conformes a la norma VDE 0100, parte 702.

**ATENCIÓN: Antes de efectuar el control de la bomba, desenchufar la clavija de la red de alimentación.**

Para la sustitución del cable de alimentación debe ser utilizada una herramienta especial, por lo tanto es necesario dirigirse al centro de asistencia autorizado. La bomba puede funcionar con una alargadera realizada con un cable modelo H07 RNF conforme a las normas vigentes y de una sección de hilo no inferior a 1 mm, de acuerdo con las normas DIN 57282 o DIN 57245.



- El ruido (continuo y equivalente en dbA) de las bombas eléctricas es inferior o igual ( $\leq$ ) a 63 dbA.
- La tensión (230 V/ca) indicada en la placa de la bomba debe corresponder a la tensión de la red de suministro eléctrico.
- La temperatura del líquido transportado no tiene que superar los 90°C como máximo.
- No levantar o transportar nunca la bomba agarrándola por el cable de alimentación conectado a la red.
- Asegúrese de que las conexiones eléctricas con enchufes se encuentren en una zona segura, protegidas de cualquier posibilidad de inundación o humedad.
- Antes del uso controle que la línea de conexión con la red y el enchufe no estén dañados.
- Desenchufe la bomba antes de realizar cualquier operación en la misma.

- Evite que la bomba se encuentre expuesta directamente al chorro directo de agua.
- El usuario es responsable del cumplimiento de las disposiciones locales vigentes respecto al montaje y seguridad.
- El usuario tiene que excluir con medidas adecuadas (por ej. la instalación de alarmas, bomba de reserva y semejantes) toda posibilidad de daños indirectos derivados de la inundación de los locales, causados por la bomba.
- En caso de cualquier avería de la bomba, los trabajos de reparación tienen que ser efectuados solamente por talleres de reparación del servicio de asistencia, usando sólo repuestos originales.
- Se advierte que, de acuerdo con la ley sobre la responsabilidad del producto,

**no respondemos**

por los daños causados por nuestro aparato:

- a) por reparaciones inadecuadas que no lleva a cabo el personal de nuestros centros de asistencia autorizados;
  - b) si no se utilizan REPUESTOS ORIGINALES para sustituir las piezas;
  - c) si no se cumplen con las indicaciones y las disposiciones contenidas en el manual de instrucciones.
- Para los accesorios rigen las mismas disposiciones.

## Resistencia

Con esta bomba no pueden ser transportados líquidos inflamables, combustibles o explosivos.

## 2. Utilización prevista

### ¡ATENCIÓN! Sector de uso

- Para regar y rociar zonas verdes, huertos y jardines
- Para el funcionamiento de regadores de jardín
- Para sacar agua de estanques, manantiales, reservas de agua de lluvia y pozos, previo adecuado filtro.

### Líquidos admitidos

Para bombear agua clara (agua blanda), agua de lluvia o lejía ligera de lavado.

Los líquidos abrasivos o cualquier otro líquido agresivo, podrían dañar o destruir la bomba.

### Instrucciones para el empleo

Se aconseja principalmente el uso de un filtro preliminar adecuado y de un equipamiento para la aspiración dotado de una manguera con válvula de fondo (detención del reflujo) para evitar tiempos prolongados de aspiración e inútiles daños de la bomba, derivados de piedras y cuerpos sólidos extraños.

## 3. Antes de la puesta en marcha

Su bomba para el riego es autoaspirante. Antes de ponerla en marcha por primera vez tiene que llenarla, a

través del racor de salida, con el líquido de salida, hasta que el mismo desborde.

**Tubería de aspiración**

- Monte el tubo de aspiración del agua ascendente hacia la bomba. Evite absolutamente el montaje del tubo de aspiración por encima de la altura de la bomba (se forman burbujas de aire en el tubo de aspiración).
- El tubo de aspiración y de salida debe estar montado de manera que no pueda ejercer ninguna presión mecánica en la bomba.
- La válvula aspirante debe estar situada al menos 30 cm. por debajo del nivel de agua inferior.
- Las tuberías aspirantes no herméticas aspiran aire, obstaculizando la aspiración del agua.

**Tubería de salida**

Durante la fase de aspiración los órganos de detención (pulverizadores, válvulas, etc.) ubicados en la tubería de salida tienen que estar completamente abiertos, para poder expulsar el aire existente en el tubo de aspiración.

## 4. Instrucciones para el mantenimiento

La bomba para riego necesita un escaso mantenimiento. Si la bomba se obstruye, antes que nada enjuáguela. Si se produjese un atasco sería debido a la ineficiencia de los filtros o/y su total ausencia, por consiguiente para la

reactivación, desmontar la parte hidráulica, enjuagar completamente el interior, volver a montar cuidadosamente, reactivar los filtros de forma correcta y efectuar la puesta en marcha.

- En caso de peligro de heladas vacíe completamente la bomba.
- Antes de un período prolongado de inutilización de la bomba, por ejemplo durante el invierno, enjuáguela a fondo con agua, vacíela completamente y guárdela en un sitio seco.
- Antes de ponerla nuevamente en marcha controle si la bomba funciona libremente, haciéndola arrancar brevemente y deteniéndola.
- Llène luego nuevamente la bomba con líquido de salida y predispóngala para el uso.

### ATENCIÓN!

**¡Para poder aspirar hay que llenar siempre la bomba con el líquido de salida hasta que el mismo desborde!**

**Atención: la bomba no debe jamás funcionar en seco.**

**El incumplimiento de esta norma deja sin efecto inmediatamente la garantía total de la bomba por parte del fabricante.**

**Controle la estanqueidad de la bomba: las tuberías no herméticas aspiran aire e impiden el perfecto funcionamiento de la bomba.**

## 5. Tabla para la determinación de las averías

Avería	Causas	Soluciones
<b>El motor no funciona</b>	<ul style="list-style-type: none"> <li>• Falta tensión en la red</li> <li>• El rodete de la bomba está bloqueado</li> <li>• Termostato desconectado</li> </ul>	<ul style="list-style-type: none"> <li>• Controle la tensión</li> <li>• Desmontar la parte hidráulica y controlar si el rodete puede girar libremente, volver a montar con cuidado.</li> </ul>
<b>La bomba no aspira</b>	<ul style="list-style-type: none"> <li>• La válvula de aspiración está fuera del agua</li> <li>• Cámara de la bomba sin agua</li> <li>• Aire en el tubo de aspiración.</li> <li>• Válvula aspirante no hermética</li> <li>• Filtro de aspiración sujo</li> <li>• Se ha superado la altura máxima de aspiración.</li> </ul>	<ul style="list-style-type: none"> <li>• Ponga en agua la válvula aspirante (mín. 30 cm.)</li> <li>• Vierta agua en el racor de aspiración.</li> <li>• Controle la estanqueidad del tubo de aspiración</li> <li>• Limpie la válvula de aspiración.</li> <li>• Limpie el filtro</li> <li>• Controle la altura de aspiración.</li> </ul>
<b>Caudal insuficiente</b>	<ul style="list-style-type: none"> <li>• Altura de aspiración demasiado alta</li> <li>• Filtro de aspiración sujo</li> <li>• El nivel del agua baja rápidamente</li> <li>• Caudal de la bomba reducido por cuerpos extraños</li> </ul>	<ul style="list-style-type: none"> <li>• Verifique la altura de aspiración</li> <li>• Limpie el filtro</li> <li>• Coloque más abajo la válvula de aspiración</li> <li>• Limpie la bomba y sustituya las piezas desgastadas</li> </ul>
<b>El interruptor térmico desconecta la bomba</b>	<ul style="list-style-type: none"> <li>• Motor sobrecargado.</li> <li>• Fricción demasiado fuerte a causa de cuerpos extraños.</li> </ul>	<ul style="list-style-type: none"> <li>• Elimine los cuerpos extraños.</li> <li>• Espere hasta que el interruptor térmico de protección no se vuelva a disparar más (unos 20 min.).</li> </ul>

**Cuando no sea posible eliminar la avería, es necesario dirigirse a nuestro servicio de asistencia. Para evitar daños durante el transporte, efectuar la expedición en el EMBALAJE ORIGINAL.**

## 1. Техника безопасности

Перед установкой и пуском насоса внимательно прочтите инструкцию по эксплуатации. Использовать прибор запрещается лицам, недостаточно знакомым с руководством по эксплуатации (инструкцией по эксплуатации). Запрещается также пользоваться насосом детям до 16 лет.

- Пользователь несет ответственность в отношении третьих лиц, находящихся в зоне работы прибора.
- Перед пуском устройства необходимо убедиться в том, что были обеспечены необходимые меры электробезопасности, для этого рекомендуется обратиться к специалисту для проведения испытания.



**Во время работы автоклава нельзя в подаваемой воде или жидкости быть люди и запрещается любую работу по обслуживанию устройства.**

**Насос должен быть подсоединен к электросети исключительно посредством оснащенного предохранителем выключателя, срабатывающего при номинальном значении тока размыкания 30 мА, и установленной в соответствии с действующими нормативами заземленной розетки. Защита: не менее 10 Ампер.**

Не предусмотрено для использования в бассейнах и водоемах. Для других операций следует соблюдать указания, предусмотренные стандартом VDE 0100, часть 702.

**ВНИМАНИЕ: Перед проверкой насоса отключите его от электросети.**

Замена шнура питания требует использования специальных инструментов, в связи с чем следует обратиться в авторизованный сервисный центр.

При работе насоса может использоваться удлинитель, изготовленный из соответствующего действующим нормам кабеля мод. H07 RNF с сечением провода не менее 1 мм, который соответствовал бы норме DIN 57282 или DIN 57245.



- Уровень шума (непрерывный, выраженный в дБА) электронасосов ниже или равен ( $\leq$ ) 63 дБА.
- Напряжение (230В переменного тока) указано на табличке насоса должно соответствовать наличию в сети напряжению.

- Температура транспортированной жидкости нельзя превышать 90°C.
- Необходимо убедиться в том, что электрические соединения и пробка находятся на защищенном от наводнения и влажности месте.
- Перед запуском проверить, чтобы линия подключения к сети и пробка не были испорченными.
- Выключить пробку от сети если требуется какую нибудь работу на насосе.
- Следить за тем, чтобы не было разположение насоса не было против водной струи.
- Потребитель отвечает за соблюдением местных норм для установки и защиты.
- Приниманием необходимых мер (аварийный сигнал, запнасос и т.д.) исключить возможность косвенных повреждений от наводнения в помещениях из-за

неисправности насоса.

- В случае авария насоса. Исправление поврежденного насоса выполняется только на ремонтном мастерской службы технического обслуживания. Используйте только оригинальные запасные части.

- Примите к сведению, что в соответствии с действующим законом об ответственности за изделие

**мы не несем ответственности**

за убытки, нанесенные нашим прибором, вследствие:

- а) неправильного ремонта, выполненного за пределами авторизованных нами сервисных центров;
- б) использования при замене НЕОРИГИНАЛЬНЫХ ЗАПЧАСТЕЙ;
- в) несоблюдения норм и указаний, приведенных в руководстве по эксплуатации. Те же правила действуют и для вспомогательного оборудования.

### Защищенность

Настоящим насосом нельзя перекачивать воспламеняющиеся, горючие или взрывоопасные жидкости.

## 2. Назначение

### ВНИМАНИЕ!

### Область применения

Область применения

- Для орошения и полива посадок, огородов и садов.
- Для работы садовых оросительных систем;
- Для отбора воды из прудов, ручьев, мест скопления дождевых вод и колодцев, с применением соответствующих фильтров.

### Перекачиваемые жидкости

Насос может применяться для перекачки чистой воды (пресной воды), дождевой воды или промывочных вод с небольшой степенью загрязненности.

Абразивные жидкости или любая другая агрессивная жидкость могут повредить или вывести насос из строя.

### Инструкция по эксплуатации

**Как правило, рекомендуется применять подходящий фильтр предварительной очистки и комплект всасывающих принадлежностей, включающий в себя шланг с обратным клапаном (для остановки обратного потока), чтобы предотвратить продолжительное заливание и напрасное повреждение насоса из-за наличия камней и твердых инородных тел.**

## 3. Подготовка к эксплуатации

Ваш насос для орошения - самозаливающегося типа. Перед первым включением необходимо наполнить насос через нагнетательный патрубок нагнетаемой жидкостью, до ее вытекания.

### Всасывающий трубопровод

- Установите всасывающую трубу для подачи воды так, чтобы она поднималась к насосу. Ни в коем случае не



устанавливайте всасывающую трубу выше насоса, во избежание образования воздушных пузырей во всасывающей трубе.

- Как всасывающий, так и нагнетательный трубопровод должен быть установлен таким образом, чтобы он не оказал никакого механического давления на насос.

- Всасывающий клапан должен находиться по крайней мере на 30 см ниже уровня воды.

- Негерметичные всасывающие трубопроводы забирают воздух, что затрудняет всасывание воды.

#### **Нагнетательный трубопровод**

Во время всасывания устройства остановки потока (распылители, клапаны и т.п.), расположенные в нагнетательном трубопроводе, должны быть полностью открыты для обеспечения свободного сброса воздуха, имеющегося во всасывающей трубе.

## **4. Инструкции по обслуживанию**

Насос для орошения требует небольшое обслуживание. Если насос засоряется, то необходимо, прежде всего, промыть его. Засорение может быть вызвано неэффективной работой фильтров и/или их отсутствием. Для восстановления работоспособности насоса необходимо демонтировать гидравлические компоненты, промыть внутреннюю полость, снова собрать насос внимательно, установить фильтры надлежащим образом и запустить насос.

- Если возможно замерзание, то необходимо полностью опорожнить насос.

- Перед длительным периодом бездействия насоса (например, в зимнее время) рекомендуется тщательно промыть насос водой, полностью опорожнить его и хранить в сухом месте.

- Перед повторным включением проверьте, работает ли насос исправно, включив его на непродолжительное время.

- После этого снова заполните насос подаваемой жидкостью, и подготовьте его к работе.

### **ВНИМАНИЕ!**

**Чтобы насос всасывать, необходимо всегда быть полным нагнетательной жидкостью до изливания.**

**Внимание: запрещается работа насоса “всухую”. Гарантия производителя не распространяется на повреждения, вызванные работой насоса “всухую”.**

**Проверьте проницаемость насоса: проницаемые трубы всасывают воздух и запрещают хорошую работу насоса.**

## **5. ТАБЛИЦА ВЫЯВЛЕНИЯ НЕИСПРАВНОСТЕЙ**

<b>Неисправность</b>	<b>Причины</b>	<b>Способ устранения</b>
Двигатель не запускается	<ul style="list-style-type: none"> <li>Отсутствие напряжения в сети</li> <li>Крыльчатка насоса заблокирована</li> <li>Терморегулятор отключен</li> </ul>	<ul style="list-style-type: none"> <li>Проверить напряжение</li> <li>Демонтировать гидравлические компоненты и проверить, может ли крыльчатка свободно вращаться, снова собрать насос.</li> </ul>
Насос не всасывает	<ul style="list-style-type: none"> <li>Всасывающий клапан находится не в воде</li> <li>В полости насоса нет воды</li> <li>Наличие воздуха во всасывающей трубе</li> <li>Всасывающий клапан не герметичен</li> <li>Всасывающий фильтр засорен</li> <li>Была превышена максимальная высота всасывания</li> </ul>	<ul style="list-style-type: none"> <li>Погрузить всасывающий клапан в воду (мин. на 30 см)</li> <li>Налить воды во всасывающий патрубок</li> <li>Проверить герметичность всасывающей трубы</li> <li>Очистить всасывающий клапан</li> <li>Очистить фильтр</li> <li>Проверить высоту всасывания</li> </ul>
Недостаточная производительность насоса	<ul style="list-style-type: none"> <li>Высота всасывания слишком большая</li> <li>Всасывающий фильтр загрязнен</li> <li>Уровень воды быстро уменьшается</li> <li>Низкая производительность насоса из-за наличия инородных тел</li> </ul>	<ul style="list-style-type: none"> <li>Проверить высоту всасывания</li> <li>Очистить фильтр</li> <li>Опустить всасывающий клапан</li> <li>Очистить фильтр и заменить изношенные детали</li> </ul>
Термовыключатель отключает насос	<ul style="list-style-type: none"> <li>Двигатель перегружен - имеется слишком большое трение, вызванное наличием инородных тел</li> </ul>	<ul style="list-style-type: none"> <li>Удалить инородные тела. Дождаться нового срабатывания защитного термовыключателя (около 20 мин.)</li> </ul>

**В случае невозможности устранения неисправности просим обращаться в наш сервисный центр. Для предотвращения повреждения насоса просим использовать при его транспортировке ОРИГИНАЛЬНУЮ УПАКОВКУ.**

# Sähkökäyttöinen monijaksoinen keskipakopumppu

## 1. Turvatoimenpiteet

- Lue käyttöohjeet tarkkaan ennen laitteen kokoonpanoa ja käynnistystä. Laitetta saavat käyttää ainoastaan henkilöt, jotka ovat tutustuneet käyttöohjeisiin (käyttöopas) huolellisesti. Laitteen käyttö on kielletty alle 16-vuotiaita henkilöiltä.
- Laitteen käyttäjä on vastuussa muille henkilöille työpaikalla pumpun käytöstä mahdollisesti aiheutuvista vahingoista.
- Varmista ennen pumpun käynnistystä, että siihen on suoritettu tarpeelliset sähkölaitteita koskevat varotoimet. Anna sähkötekniikan suorittaa toimintakoe.



**Varmista, ettei vedessä tai pumpattavassa nesteessä ole henkilöitä pumpun käytön aikana.**

**Huoltotoimenpiteiden suorittaminen pumpun toiminnan aikana on kielletty.**

**Pumppu tulee kytkeä ainoastaan vikavirtakytkimellä, jonka nimellislaukeamisvirta on alle 30 mA, ja pistorasiassa, jonka maattokosketin on asennettu määräysten mukaisesti.**

**Suojaus: vähintään 10 A.**

Käyttö kielletty uima-altaissa ja puutarhalammikoissa. Käyttäessä pumppua on toimittava standardin VDE 0100 osa 702 sääntöjen yhdenmukaisesti.

**HUOMIO: Irrota pistoke pistorasiasta ennen pumpun tarkistusta.**

Sähköjohdon vaihtoon tarvitaan erikoistyökaluja. Ota yhteys valtuutettuun huoltoliikkeeseen.

Pumpussa voidaan käyttää jatkojohtona mallin H07 RNF kaapelia, joka on voimassa olevien määräysten mukainen. Sen johtimien läpimitan tulee olla vähintään 1 mm standardin DIN 57282 tai 57245 mukaan.



- Sähköpumppujen meluisuusaste (jatkuva dbA ta vastaava) on alhaisempi tai yhtä kuin ( $\leq$ ) 63 dbA.
- Varmista, että pumpun tietokyltissä osoitettu jännite (230 Volt vaihtovirtaa) vastaa verkkojännitettä.
- Pumpattavan nesteen lämpötila ei saa ylittää 90°C.
- Älä koskaan nosta tai kuljeta pumppua sähköverkkoon kytketystä sähköjohdosta vetämällä.
- Suojaa sähkökytkennät ja pistoke vedeltä ja kosteudelta.
- Tarkista ennen käyttöönottoa, että laitteen sähköjohto ja pistoke ovat moitteettomassa kunnossa.
- Irrota pistoke pistorasiasta aina ennen huoltotoimenpiteiden suorittamista.
- Vältä veden suihkuttamista suoraan pumppuun.
- Laitteen käyttäjä on vastuussa paikallisten asennus- ja turvallisuusnormien noudattamisesta.

- Varmista tarpeellisten hälytysjärjestelmien, varapumppujen jne. avulla, ettei vesi pääse aiheuttamaan lisävahinkoja pumpun mahdollisen toimintahäiriön sattuessa.
- Anna pumpun korjaustyöt yksinomaan valtuutetun huolto- palvelupisteen suoritettaviksi, mikäli pumpun toiminnassa ilmenee puutteita. Pumpun korjaukseen saadaan käyttää ainoastaan alkuperäisiä varaosia.
- Tuotevastuulain mukaan

### emme vastaa

laitteen aiheuttamista vaurioista seuraavissa tapauksissa:

- a) Virheelliset korjaukset, jos ne on suoritettu valtuuttamattomassa huoltoliikkeessä.
- b) Muihin kuin ALKUPERÄISIIN VARAOSIIN vaihdetut osat.
- c) Ohjekirjan ohjeiden ja määräysten noudattamatta jättäminen. Lisävarusteita koskevat samat määräykset.

## Kestävyys

Tätä pumppua ei ole tarkoitettu helposti syttyvien, palavien tai räjähdysalttiiden nesteiden pumppaamiseen.

## 2. Käyttötarkoitus

### HUOMIO! Käyttöalue

- Viheralueiden, kasvimaiden ja puutarhojen kasteluun.
- Puutarhojen kastelulaitteiden toimintaan.
- Tarkoituksenmukaisen suodattimen asentamisen jälkeen veden keruuseen lammista, virroista, sadevesisäiliöistä sekä kaivoista.

### Sallitut nesteet

Kirkkaan veden (järviveden), sadeveden tai miedon lipeäpesuveden pumppaamiseen.

**Hankaavat tai muut voimakkaat nesteet voivat vahingoittaa pumppua tai tehdä sen korjauskelvottomaksi.**

### Käyttöohjeet

**Suosittelimme riittävän kapasiteetin omaavan esisuodattimen ja pohjaventtiilillä varustetun (takaisin virtauksen pysäytin) letkuimutarjan käyttöä, jotta pitkiltä uudelleen imuilta ja epäpuhtauksien ja kivien aiheuttamalta pumpun vaurioitumisilta vältytään.**

## 3. Ennen käyttöönottoa

Pumppusi on itseimevä. Tätä pumppua syöttönesteellä liittimen avulla ennen ensimmäistä käyttöönottoa, kunnes nestettä alkaa virtaamaan ulos.

### Imuputket

- Asenna veden oton imuputki nousevasti pumppua kohden. Älä missään tapauksessa aseta imuputkea pumpun korkeuden

yläpuolelle (kuplia muodostuu imuputkeen).

- Imu- ja syöttöputkien tulee olla asennettu siten, etteivät ne aiheuta mitään mekaanista painetta pumpulle.
- Imuventtiili tulee asettaa vähintään 50 cm veden pinnan alapuolelle.
- Vuotava imuputki imee ilmaa ja vaikeuttaa näin veden imemistä.

#### Syöttöputket

Imuvaiheen aikana syöttöputkeen asetettujen pysäytyslaitteiden (ruiskut, venttiilit jne) tulee olla kokonaan auki, jotta imuletkuun painettu ilma voi poistua vapaasti.

## 4. Huolto-ohjeet

Kastelupumppu ei kaipa erityishuoltoa.

Huuhtelee pumppu, mikäli siinä ilmenee tukoksia. Pura hydraulinen osa, huuhtelee sisäosat, pane suodattimet oikein paikoilleen ja suorita käyttöönottoon liittyvät toimenpiteet, mikäli tukos johtuu suodattimien heikosta toiminnasta ja/tai ne puuttuvat kokonaan.

- Tyhjennä pumppu kokonaan, mikäli se voi jäätyä.
- Huuhtelee pumppu huolellisesti vedellä, tyhjennä se ja aseta

se kuivaan paikkaan ennen pumpun pitkiä seisokkiaikoja.

- Tarkista toimintakokeen avulla ennen pumpun uudelleen käyttöönottoa, että se toimii esteittä. Tämä toimintakoe suoritetaan panemalla pumppu päälle ja pois päältä lyhyeksi ajaksi kerrallaan.
- Täytä pumppu uudelleen syöttönesteeillä ja valmista se käyttöä varten.

### HUOMIO!

**Pumpun imutoiminnan kannalta on välttämätöntä, että se täytetään syöttönesteeillä täyteen, niin että siitä alkaa vuotamaan nestettä uloa.**

**Huomio: Pumppua ei tule käyttää kuivana.**

**Valmistajan takuu raukeaa, jos pumppu vaurioituu kuivakäytön seurauksena.**

**Tarkista, että pumppu on ilmatiivis, sillä muussa tapauksessa pumput imevät ilmaa ja heikentävät näin pumpun toimintakykyä.**

## 5. Vianetsintätaulukko

Vika	Syy	Korjaus
<b>Pumppu ei käynnisty</b>	<ul style="list-style-type: none"> <li>• Ei sähkövirtaa.</li> <li>• Vauhtipyörä on jumiutunut.</li> <li>• Termostaatti on irronnut.</li> </ul>	<ul style="list-style-type: none"> <li>• Tarkista jännite.</li> <li>• Pura hydraulinen osa ja tarkista, että vauhtipyörä pyörii vapaasti. Asenna kaikki tämän jälkeen huolellisesti paikalleen.</li> </ul>
<b>Pumppu ei ime nestettä</b>	<ul style="list-style-type: none"> <li>• Imuventtiili ei ole vedessä.</li> <li>• Pumpun sisällä ei ole vettä.</li> <li>• Imuputkessa on ilmaa.</li> <li>• Imuventtiili vuotaa.</li> <li>• Imusuodatin on likainen.</li> <li>• Suurin sallittu imusyvyys on ylitetty.</li> </ul>	<ul style="list-style-type: none"> <li>• Upota imuventtiili veteen (min 30 cm).</li> <li>• Täytä imuliitin vedellä.</li> <li>• Tarkista imuputken tiiviste.</li> <li>• Puhdista imuventtiili.</li> <li>• Puhdista suodatin.</li> <li>• Tarkista pumppaussyvyys.</li> </ul>
<b>Suorituskyky riittämätön</b>	<ul style="list-style-type: none"> <li>• imusyvyys on liian korkea.</li> <li>• imusuodatin on likainen.</li> <li>• pinnankorkeus laskee nopeasti.</li> <li>• epäpuhtaudet heikentävät pumpun tehoa.</li> </ul>	<ul style="list-style-type: none"> <li>• Tarkista pumppaussyvyys.</li> <li>• Puhdista suodatin.</li> <li>• Sijoita imuventtiili syvemmälle.</li> <li>• Puhdista pumppu ja vaihda kuluneet osat.</li> </ul>
<b>Ylikuumentamiskatkaisin panee pumpun pois päältä</b>	<ul style="list-style-type: none"> <li>• liiallinen epäpuhtauksien aiheuttama kitka ylikuormittaa moottoria.</li> </ul>	<ul style="list-style-type: none"> <li>• Poista epäpuhtaudet.</li> <li>• Odota, kunnes katkaisin vapauttaa pumpun toiminnan (n. 20 min).</li> </ul>

**Ellet kykene korjaamaan vikaa, ota yhteys huoltoliikkeeseemme. Toimita pumppu ALKUPERÄISESSÄ PAKKAUKSESSAAN, jotta kuljetuksen aikana tapahtuvilta vaurioilta vältytään.**

# Elektrisk flerstegs centrifugalpump

## 1. Säkerhetsanvisningar

- Läs bruksanvisningen noga före montering och igångsättning. Personer som inte känner till innehållet i bruksanvisningen får inte använda apparaten. Barn under 16 år får inte använda apparaten.
- Användaren ansvarar för skador som åsamkas andra personer inom arbetsområdet.
- Före igångsättning ska en elektriker kontrollera att de nödvändiga förberedelserna för elektrisk säkerhet har utförts.



**När pumpen är i användning får inga personer befinna sig i vattnet eller i den vätska som skall pumpas.**

**Det är även förbjudet att utföra underhåll då pumpen är i bruk.**

**Pumpen måste vara ansluten via en jordfelsbrytare med 30 mA märkström vid ingången och ett jordat eluttag enligt gällande föreskrifter.**

**Skydd: min. 10 A.**

Pumpen får inte användas i simbassänger eller i trädgårdsdammar.

Vid användning av pumpen bör reglerna i standarden VDE 0100 del 702 beaktas.

**OBS! Dra ut stickkontakten innan du utför kontroll av pumpen.**

För byte av elkabel krävs specialverktyg. Vänd dig till en auktoriserad serviceverkstad.

Pumpen kan användas med godkänd H07-RN-F förlängningskabel med min. ledartvärsnitt på 1 mm enligt kraven i standard DIN 57282 eller 57245.



- Motorpumpens (kontinuerliga och ekvivalenta) ljudnivå i dbA är lägre eller lika med ( $\leq$ ) 63 dbA.
- Spänningen (230 Volt växelström) på pumpens märkplåt ska överensstämja med nätspänningen.
- Vätskan som ska pumpas får ha en temperatur på max. 90°C.
- Lyft eller förflytta aldrig pumpen genom att ta tag i nätkabeln som är ansluten till elnätet.
- Kontrollera att de elektriska anslutningarna med kontakt är placerade på säkert avstånd från vatten och att de är skyddade mot fukt.
- Kontrollera före användning att elledningen och kontakten inte är skadade.
- Dra ur kontakten ur uttaget innan du utför några ingrepp på pumpen.
- Utsätt inte pumpen direkt för vattenstrålen.
- Användaren ansvarar för att landets lagstiftning angående montering och säkerhet följs.

- För att förebygga eventuella skador eller driftstörningar på pumpen på grund av indirekta skador, exempelvis översvämning av lokaler, åligger det användaren att vidta lämpliga säkerhetsåtgärder (t.ex. installation av ett larmsystem, reservpump och liknande).
  - Eventuella reparationer får endast utföras av auktoriserade serviceverkstäder. Använd endast originalreservdelar.
- Enligt lagen om produktansvar

**ansvarar tillverkaren inte**

för skador på apparaten i följande fall:

- a) Vid felaktigt utförda reparationer som inte har ombesörjts av auktoriserade serviceverkstäder.
- b) Vid användning av andra reservdelar än ORIGINALDELAR.
- c) Vid försummelse av anvisningarna och föreskrifterna i bruksanvisningen. Samma villkor gäller för tillbehören.

## Motståndskraft

Pumpen kan inte användas för att pumpa bränslen eller vätskor som är brandfarliga eller explosiva.

## 2. Avsedd användning

### **WARNING! Användningsområde**

- För att bevattna grönområden och trädgårdar.
- För bevattning med vattenspridare.
- För pumpning av vatten från dammar, bäckar, regnvattenreservoarer efter att lämpligt filter har monterats.

### **Godkända vätskor**

För pumpning av färskvatten (sött vatten), regnvatten eller svagt tvättvatten.

**Slipande vätskor eller andra aggressiva vätskor kan skada eller förstöra pumpen.**

### **Instruktioner för användning**

**För att undvika tidskrävande fyllning av pumpen, eller skador på grund av sten eller andra material, är det tillrådligt att använda ett lämpligt filter och en insugningsutrustning med slang och bottenventil (förhindrar återgång).**

## 3. Före idrifttagning

Pumpen för bevattning är självsugande. Före igångsättning ska pumpen fyllas helt med vätska genom utloppsröret.

### **Insugningsrör**

- Montera insugningsröret så att det lutar uppåt mellan vattenkällan och pumpen. Placera absolut inte röret över pumpens nivå (för att förhindra att det bildas luftbubblor i insugningsröret).
- Insugnings- och utloppsröret ska monteras så att de inte

utövar mekaniskt tryck mot pumpen.

- Sugventilen ska placeras minst 30 cm under min. vattennivå.
- Om insugningsröret inte är helt tätt sug det in luft som förhindrar insugningen av vatten.

#### Utloppsrör

I samband med insug ska avstängningselementen som är placerade i utloppsröret (munstycken, ventiler osv.) vara helt öppna. På så sätt avluftas insugningsröret.

## 4. Instruktioner angående underhåll

Pumpen för bevattning kräver nästan inget underhåll.

Om pumpen täpps till ska den sköljas igenom. En eventuell tilltäppning beror på att filtren inte fungerar effektivt och/eller att de saknas helt. Återställ funktionen genom att nedmontera den hydrauliska delen, skölja den invändigt och sätta tillbaka den korrekt. Montera sedan filtren och starta pumpen.

- Om det finns risk för temperaturer under fryspunkten ska pumpen tömmas helt.

- Om pumpen ska förvaras under längre tid, exempelvis under vintern, är det tillrådligt att tvätta ren pumpen med vatten, tömma den och placera den på en torr plats.
- Innan pumpen åter används ska du kontrollera att pumpen fungerar obehindrat genom att starta den en kort stund.
- Fyll därefter pumpen med vätska och förbered igångsättningen.

### VARNING!

För att pumpens insugningsfunktion ska fungera måste pumpen alltid fyllas helt med vätska!

**Varning: Pumpen får inte köras torr.**

**Tillverkarens garanti bortfaller vid skador orsakade av torrkörning av pumpen.**

**Kontrollera att pumpen är fullständigt fri från läckage: rör som inte är helt täta suger in luft som förhindrar att pumpen fungerar tillfredsställande.**

## 5. Felsökningstabell

Fel	Orsak	Åtgärd
<b>Motorn startar inte</b>	<ul style="list-style-type: none"> <li>• Eltillförsel saknas.</li> <li>• Pumphjulet är blockerat.</li> <li>• Termostaten har utlöst.</li> </ul>	<ul style="list-style-type: none"> <li>• Kontrollera spänningen.</li> <li>• Nedmontera den hydrauliska delen och kontrollera att pumphjulet kan rotera fritt. Sätt sedan tillbaka delen korrekt.</li> </ul>
<b>Pumpen suger inte</b>	<ul style="list-style-type: none"> <li>• Sugventilen är inte nedsänkt i vattnet.</li> <li>• Det finns inte vatten i pumphuset.</li> <li>• Luft i insugningsröret.</li> <li>• Sugventilen läcker.</li> <li>• Insugningsfiltret (sugventilen) är till-täppt.</li> <li>• Max. sugdjup har överskridits.</li> </ul>	<ul style="list-style-type: none"> <li>• Sänk ned sugventilen i vattnet (minst 30 cm).</li> <li>• Fyll på vatten genom insugningsröret.</li> <li>• Kontrollera om insugningsröret läcker.</li> <li>• Rengör sugventilen.</li> <li>• Rengör filtret.</li> <li>• Kontrollera sugdjupet.</li> </ul>
<b>Pumpen stannar med mycket lågt vattenflöde</b>	<ul style="list-style-type: none"> <li>• Sugdjupet är för stort.</li> <li>• Insugningsfiltret är smutsigt.</li> <li>• Vattennivån sjunker snabbt.</li> <li>• Reducerad pumpkapacitet på grund av främmande föremål.</li> </ul>	<ul style="list-style-type: none"> <li>• Kontrollera sugdjupet.</li> <li>• Rengör filtret.</li> <li>• Sänk ned sugventilen ytterligare.</li> <li>• Rengör pumpen och byt ut slitna delar.</li> </ul>
<b>Överbelastningsskyddet blockerar pumpen</b>	<ul style="list-style-type: none"> <li>• Motorn är överbelastad.</li> <li>• Friktionen är för kraftig på grund av främmande föremål.</li> </ul>	<ul style="list-style-type: none"> <li>• Ta bort främmande föremål.</li> <li>• Vänta tills överbelastningsskyddet återställs (ca 20 min.).</li> </ul>

**Kontakta din serviceverkstad om du inte lyckas åtgärda problemet med hjälp av felsökningstabellen. Använd pumpens ORIGINALFÖRPACKNING för att undvika skador under transporten.**

I

**Informazioni sullo smaltimento delle apparecchiature elettriche ed elettroniche in ottemperanza alla direttiva 2002/96 CE (RAEE).**

Attenzione: per smaltire il presente prodotto non utilizzare il normale bidone della spazzatura.

Le apparecchiature elettriche ed elettroniche usate devono essere gestite a parte ed in conformità alla legislazione che richiede il trattamento, il recupero e il riciclaggio adeguato dei suddetti prodotti.

In seguito alle disposizioni attuate dagli Stati membri, i privati residenti nella UE possono conferire gratuitamente le apparecchiature elettriche ed elettroniche usate a centri di raccolta designati.

In caso di difficoltà nel reperire il centro di raccolta autorizzato allo smaltimento, interpellare il rivenditore dal quale è stato acquistato il prodotto.

La normativa nazionale prevede sanzioni a carico dei soggetti che effettuano lo smaltimento abusivo o l'abbandono dei rifiuti di apparecchiature elettriche ed elettroniche.



GB

**Information on the disposal of electric and electronic equipment in compliance with directive 2002/96 CE (RAEE).**

Warning: do not use the normal house trash bin to dispose of this product.

Used electric and electronic equipment must be handled separately and in compliance with the regulations relating to the treatment, recovery and recycling of the said products.

In accordance with the regulations applied in the member States, private users resident in the EU can take used electric and electronic equipment free of charge to designated collection centers.

If you experience difficulties in locating an authorized disposal center, consult the dealer from whom you purchased the product.

The national regulations provide sanctions against whoever unlawfully disposes of or abandons waste of electric or electronic equipment.

F

**Informations sur l'élimination des appareils électriques et électroniques en conformité avec la directive 2002/96 CE (RAEE).**

Attention: pour éliminer ce produit, ne pas utiliser la poubelle ordinaire.

Les appareils électriques et électroniques usagés doivent être gérés séparément et en conformité avec la législation régissant le traitement, la réparation et le recyclage de ces produits.

Suite aux dispositions en vigueur dans les États membres, les particuliers résidant en UE peuvent porter gratuitement les appareils électriques et électroniques usagés aux centres de récolte désignés.

En cas de difficultés pour trouver le centre de récolte autorisé à l'élimination, veuillez interpellier le revendeur qui vous a vendu l'appareil.

La législation nationale prévoit des sanctions à la charge des sujets qui abandonnent ou éliminent les déchets d'appareillages électriques ou électroniques de façon illégale.

E

**Informaciones sobre el desguace de aparatos eléctricos y electrónicos en conformidad con la directiva 2002/96 CE (RAEE).**

Atención: no utilizar la normal lata de la basura para desguazar el presente producto.

Los aparatos eléctricos y electrónicos necesitan un manejo separado en conformidad con la legislación que requiere el tratamiento, la recuperación y el reciclaje de los dichos productos.

En conformidad con las disposiciones vigentes en los Estados miembros, los particulares residentes en la UE pueden llevar gratuitamente los aparatos eléctricos y electrónicos de uso a centrales de recolección designadas. En caso de dificultades para localizar la central de recolección autorizada para el desguace, sirvanse consultar al revendedor donde el producto fue comprado.

La normativa nacional preve sanciones a cargo de sujetos que abandonan ó desguazan los desechos de aparatos eléctricos ó electrónicos en forma abusiva.

D

**Informationen zur Entsorgung von Elektrogeräten sowie elektronischen Geräten gemäß Richtlinie 2002/96 CE (RAEE).**

Hinweis: verwenden Sie nicht den normalen Hausabfall, um dieses Produkt zu beseitigen.

Gebrauchte Elektrogeräte sowie elektronische Geräte müssen separat, gemäß der Gesetzgebung, welche die sachgemäße Behandlung, Verwertung und das Recycling dieser Produkte vorschreibt, verwertet werden.

Gemäß aktueller Anordnungen der Mitgliedsstaaten können private Haushalte der EU die gebrauchten Elektrogeräte sowie elektronische Geräte kostenlos zu den dafür vorgesehen Müllverwertungszentren bringen.

Die nationalen Anordnungen sehen Sanktionen gegen diejenigen vor, die Abfälle von elektrischen oder elektronischen Geräten rechtswidrig entsorgen oder verlassen.

P

**Informações a respeito da eliminação de aparelhos eléctricos e electrónicos conforme disposto na directiva 2002/96 CE (RAEE).**

Atenção: não elimine este produto deitando-o nos recipientes de lixo normais.

Os aparelhos eléctricos e electrónicos devem ser tratados em separado e segundo a legislação que prevê a recuperação, a reciclagem e tratamento adequados de tais produtos.

Segundo as disposições actuais pelos Estados-membros, os utilizadores domésticos que residam na União Europeia podem entregar gratuitamente os aparelhos eléctricos e electrónicos usados em centros de recolha autorizados.

Se for difícil localizar um centro de recolha autorizado para a eliminação, contactar o revendedor onde se comprou o produto.

A legislação nacional prevê sanções para aqueles que efectuem a eliminação abusiva de resíduos de aparelhos eléctricos e electrónicos ou os abandonam no meio ambiente.

**NL**

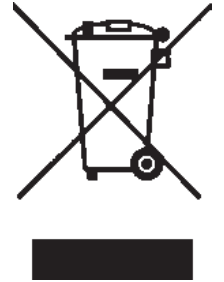
**Informatie over het milieuvriendelijk afvoeren van elektronische installatie volgens richtlijn 2002/96 CE (RAEE)**

Opgepast: product niet meegeven met normaal huisvuil ophaling.

Gebruikte elektrische en elektronische apparaten moeten apart worden verwerkt volgens de wet van het de verwerking, hergebruiking en recyclage van het product.

Overeenkomstig de regeringen die in de lidstaten worden toegepast, de privé gebruikers wonende in de EU kunnen gebruikte elektrische en elektronisch kosteloos inleveren in aangewezen inzamelingscentra.

Als u moeilijkheden ondervindt met het vinden van een inzamelingscentrum, neem dan contact op met de dealer waar u het product heeft aangekocht. De nationale regeringen verstrekken sancties tegen personen die afval van elektrisch of elektronisch materiaal wegdoen of onwettig achterlaten.



**S**

**Information om deponering av avfall som utgörs av eller innehåller elektriska och elektroniska produkter i enlighet med direktiv 2002/96 CE (WEEE).**

Observera! Släng inte denna produkt i den vanliga soptunnan

som utgörs av eller innehåller elektriska och elektroniska måste hanteras separat och i enlighet med lagstiftningen som kräver behandling, återvinning och återanvändning av sådana produkter.

I enlighet med bestämmelserna som antagits av medlemsstaterna får privatpersoner som är bosatta inom EU kostnadsfritt lämna in uttjänta elektriska och elektroniska produkter till speciella uppsamlingsställen.

Om du har svårighet att hitta en uppsamlingsplats som är auktoriserad för deponering, vänd dig till distributören där du har köpt produkten.

Den nationella lagstiftningen omfattar sanktioner för den som på olagligt sätt deponerar eller överger avfall bestående av elektriska och elektroniska produkter.

**DK**

**Informationer om bortskaffelse af elektrisk og elektronisk udstyr i overensstemmelse med direktiv 2002/96/EF (WEEE).**

Advarsel: brug ikke den normale affaldsbeholder til bortskaffelse af dette produkt.

Brugt elektrisk og elektronisk udstyr skal behandles separat i henhold til lovgivningen, der kræver passende behandling, genvinding og genbrug af disse produkter.

I henhold til bestemmelserne, der er iværksat af EU-landene, kan privatpersoner, der er bosat her, gratis aflevere brugt elektrisk og elektronisk udstyr til udvalgte indsamlingscentre.

Hvis det er vanskeligt at finde et opsamlingscenter, der har tilladelse til bortskaffelse, bedes De kontakte forhandleren, hvor produktet er købt. Det nationale normativ forskriver sanktioner for dem, der foretager ulovlig bortskaffelse eller efterladelse af elektrisk og elektronisk udstyr.

**FIN**

**Tietoja sähköisten ja elektronisten laitteiden hävittämisestä direktiivin 2002/96/EY (WEEE) mukaisesti.**

Huomio: Tätä tuotetta ei saa heittää tavalliseen jätessäiliöön

Käytetyt sähköiset ja elektroniset laitteet täytyy hävittää erikseen ja se on tehtävä näiden tuotteiden käsittelyä, talteenottoa ja kierrätystä koskevien lakien mukaisesti.

Mikäli hävittämiseen valtuutettua keräyskeskusta on vaikea löytää, kysy asiaa jälleenmyyjältä, jolta tuote on ostettu.

Kansalliset asetukset määräävät rangaistuksen henkilöille, jotka hävittävät sähköiset ja elektroniset laitteet väärin tai jättävät ne heitteille.

**N**

**Informasjon om avhending av elektriske og elektroniske apparater i henhold til direktivet 2002/96 CE (RAEE).**

Advarsel: dette produktet skal ikke kastes sammen med det vanlige avfallet

Utbrukte elektriske og elektroniske apparater skal tas hånd om på annen måte og i samsvar med loven, som krever korrekt behandling, gjenvinning og resirkulering av slike produkter.

I henhold til bestemmelsene i medlemslandene, kan private som er bosatte i EU gratis innlevere de brukte elektriske og elektroniske apparatene til bestemte innsamlingsssentre.

Dersom du har problemer med å finne et autorisert innsamlingsssenter, bør du kontakte forhandleren der du kjøpte produktet.

Loven straffer den som ikke tar hånd om avfall på korrekt vis eller etterlater elektriske og elektroniske apparater i miljøet.

**GR**

Πληροφορίες για τη διάθεση του ηλεκτρικού και ηλεκτρονικού εξοπλισμού σύμφωνα με την οδηγία 2002/96/EK (AHEE).

Προσοχή: για τη διάθεση αυτού του προϊόντος μη χρησιμοποιείτε τους κοινούς κάδους απορριμμάτων

Οι ηλεκτρικές και ηλεκτρονικές συσκευές πρέπει να διατίθενται χωριστά και σύμφωνα με την ισχύουσα νομοθεσία που απαιτεί την επεξεργασία, την ανάκτηση και την ανακύκλωση των προϊόντων αυτών.

Μετά την εφαρμογή των διατάξεων από τα κράτη μέλη, οι ιδιώτες που κατοικούν στην Ευρωπαϊκή Ένωση μπορούν να παραδώσουν δωρεάν τις ηλεκτρικές και ηλεκτρονικές συσκευές σε εξουσιοδοτημένα κέντρα συλλογής\*.

Σε περίπτωση που δυσκολεύεστε να εντοπίσετε το εξουσιοδοτημένο κέντρο συλλογής, απευθυνθείτε στο κατάστημα από το οποίο αγοράσατε το προϊόν.

Η εθνική νομοθεσία προ, λέπει κυρώσεις για τους υπεύθυνους της παράνομης διάθεσης ή της εγκατάλειψης των απορριμμάτων ηλεκτρικού και ηλεκτρονικού εξοπλισμού.



# DICHIARAZIONE DI CONFORMITÀ

<b>D</b>	<p><b>EG-Konformitätserklärung</b> Wir erklären, dass die Artikel im vorliegenden Heft mit den folgenden Richtlinien konform sind:</p> <ul style="list-style-type: none"> <li>• 2006/42/CE (P2&lt;2,2 kW - V/Hz wie auf dem Typenschild angegeben, Punkt auf der Kurve bei Qmax)→LpA gemessener Wert ≤ 70 dBA/R:1m - H:1,6m)</li> <li>(P2≥2,2 kW - V/Hz wie auf dem Typenschild angegeben, Punkt auf der Kurve bei Qmax→LpA gemessener Wert ≤ 80 dBA/R:1m - H:1,6m)</li> <li>• 2006/95/CE • 2004/108/CE</li> </ul>	<ul style="list-style-type: none"> <li>• 2000/14/CE (P2&lt;2,2 kW - V/Hz wie auf dem Typenschild angegeben, Punkt auf der Kurve Qmax)→LWA gemessener 84 dBA/LWA garantierter 85 dBA/Angewandtes Verfahren: Anhang V</li> <li>(P2≥2,2 kW - V/Hz wie auf dem Typenschild angegeben, Punkt auf der Kurve Qmax)→LWA gemessener 94 dBA/LWA garantierter 95 dBA/Angewandtes Verfahren: Anhang V</li> </ul> <p>Anwendete harmonisierte Normen:</p> <ul style="list-style-type: none"> <li>• EN 60034-1/EN 60335-1/EN 60335-2-41</li> <li>• EN 12100-1/EN 12100-2/EN 61000-6-3/EN 62233/EN ISO 3744</li> </ul>
<b>GB</b>	<p><b>EC declaration of conformity</b> We declare that articles present in this handbook comply with the following Directives:</p> <ul style="list-style-type: none"> <li>• 2006/42/CE (P2&lt;2,2 kW - V/Hz rated, curve point at Qmax→LpA measured ≤ 70 dBA/R: 1m - H:1,6m)</li> <li>(P2≥2,2 kW - V/Hz rated, curve point at Qmax→LpA measured ≤ 80 dBA/R: 1m - H:1,6m)</li> <li>• 2006/95/CE • 2004/108/CE</li> </ul>	<ul style="list-style-type: none"> <li>• 2000/14/CE (P2&lt;2,2 kW - V/rated Hz, curve point at Qmax)→LWA measured 84 dBA/LWA guaranteed 85 dBA/Procedure followed: Enclosure V</li> <li>(P2≥2,2 kW - V/rated Hz, curve point at Qmax)→LWA measured 94 dBA/LWA guaranteed 95 dBA/Procedure followed: Enclosure V</li> </ul> <p>Applied harmonized standards:</p> <ul style="list-style-type: none"> <li>• EN 60034-1/EN 60335-1/EN 60335-2-41</li> <li>• EN 12100-1/EN 12100-2/EN 61000-6-3/EN 62233/EN ISO 3744</li> </ul>
<b>F</b>	<p><b>Déclaration CE de Conformité</b> Nous déclarons que les articles de ce livret sont déclarés conformes aux Directives suivantes:</p> <ul style="list-style-type: none"> <li>• 2006/42/CE (P2&lt;2,2 kW - V/Hz d'après plaque, point en courbe au Qmax→LpA mesuré ≤ 70 dBA/R:1m - H:1,6m)</li> <li>(P2≥2,2 kW - V/Hz d'après plaque, point en courbe au Qmax→LpA mesuré ≤ 80 dBA/R:1m - H:1,6m)</li> <li>• 2006/95/CE • 2004/108/CE</li> </ul>	<ul style="list-style-type: none"> <li>• 2000/14/CE (P2&lt;2,2 kW - V/Hz d'après plaque, point en courbe au Qmax)→LWA mesuré 84 dBA/LWA garanti 85 dBA/Procédure suivie: Annexe V</li> <li>(P2≥2,2 kW - V/Hz d'après plaque, point en courbe au Qmax)→LWA mesuré 94 dBA/LWA garanti 95 dBA/Procédure suivie: Annexe V</li> </ul> <p>Normes harmonisées appliquées:</p> <ul style="list-style-type: none"> <li>• EN 60034-1/EN 60335-1/EN 60335-2-41</li> <li>• EN 12100-1/EN 12100-2/EN 61000-6-3/EN 62233/EN ISO 3744</li> </ul>
<b>I</b>	<p><b>Dichiarazione CE di conformità</b> Si dichiara che gli articoli del presente libretto sono conformi alle seguenti Direttive:</p> <ul style="list-style-type: none"> <li>• 2006/42/CE (P2&lt;2,2 kW - V/Hz di targa, punto in curva a Qmax→LpA misurato ≤ 70 dBA/R:1m - H:1,6m)</li> <li>(P2≥2,2 kW - V/Hz di targa, punto in curva a Qmax→LpA misurato ≤ 80 dBA/R:1m - H:1,6m)</li> <li>• 2006/95/CE • 2004/108/CE</li> </ul>	<ul style="list-style-type: none"> <li>• 2000/14/CE (P2&lt;2,2 kW - V/Hz di targa, punto in curva a Qmax)→LWA misurato 84 dBA/LWA garantito 85 dBA/Procedura seguita: Allegato V</li> <li>(P2≥2,2 kW - V/Hz di targa, punto in curva a Qmax)→LWA misurato 94 dBA/LWA garantito 95 dBA/Procedura seguita: Allegato V</li> </ul> <p>Norme armonizzate applicate:</p> <ul style="list-style-type: none"> <li>• EN 60034-1/EN 60335-1/EN 60335-2-41</li> <li>• EN 12100-1/EN 12100-2/EN 61000-6-3/EN 62233/EN ISO 3744</li> </ul>
<b>E</b>	<p><b>Declaración CE de conformidad</b> Se declara que los artículos del presente libro son conformes a las siguientes Directivas:</p> <ul style="list-style-type: none"> <li>• 2006/42/CE (P2&lt;2,2 kW - V/Hz nominal, punto en curva Qmax→LpA medido ≤ 70 dBA/R:1m - H:1,6m)</li> <li>(P2≥2,2 kW - V/Hz nominal, punto en curva Qmax→LpA medido ≤ 80 dBA/R:1m - H:1,6m)</li> <li>• 2006/95/CE • 2004/108/CE</li> </ul>	<ul style="list-style-type: none"> <li>• 2000/14/CE (P2&lt;2,2 kW - V/Hz nominal, punto en curva Qmax)→LWA medido 84 dBA/LWA garantizado 85 dBA/Procedimiento adoptado: Anexo V</li> <li>(P2≥2,2 kW - V/Hz nominal, punto en curva Qmax)→LWA medido 94 dBA/LWA garantizado 95 dBA/Procedimiento adoptado: Anexo V</li> </ul> <p>Normas Armonizadas aplicadas:</p> <ul style="list-style-type: none"> <li>• EN 60034-1/EN 60335-1/EN 60335-2-41</li> <li>• EN 12100-1/EN 12100-2/EN 61000-6-3/EN 62233/EN ISO 3744</li> </ul>
<b>FIN</b>	<p><b>EU vaatimustenyhden mukaisuusilmoitus</b> Todistamme että oheisessa kirjassa olevat tuotteet täyttävät seuraavat Direktiivit:</p> <ul style="list-style-type: none"> <li>• 2006/42/CE (P2&lt;2,2 kW - V/Hz kyllä, kohta kurvissa Qmax→LpA mitattu ≤ 70 dBA/R:1m - H:1,6m)</li> <li>(P2≥2,2 kW - V/Hz kyllä, kohta kurvissa Qmax→LpA mitattu ≤ 80 dBA/R:1m - H:1,6m)</li> <li>• 2006/95/CE • 2004/108/CE</li> </ul>	<ul style="list-style-type: none"> <li>• 2000/14/CE (P2&lt;2,2 kW - V/Hz kyllä, kohta kurvissa Qmax)→LWA mitattu 84 dBA/LWA vakuutettu 85 dBA/Suoritettut toiminnot: Liite V</li> <li>(P2≥2,2 kW - V/Hz kyllä, kohta kurvissa Qmax)→LWA mitattu 94 dBA/LWA vakuutettu 95 dBA/Suoritettut toiminnot: Liite V</li> </ul> <p>Käytetyt sopusointuiset standardit:</p> <ul style="list-style-type: none"> <li>• EN 60034-1/EN 60335-1/EN 60335-2-41</li> <li>• EN 12100-1/EN 12100-2/EN 61000-6-3/EN 62233/EN ISO 3744</li> </ul>
<b>S</b>	<p><b>EU-försäkran om överensstämmelse</b> Artiklarna i denna manual deklarerar överensstämmande med följande direktiv:</p> <ul style="list-style-type: none"> <li>• 2006/42/CE (P2&lt;2,2 kW - V/beräknad Hz, Punkten på kurvan vid Qmax→LpA uppmätt ≤ 70 dBA/R:1m - H:1,6m)</li> <li>(P2≥2,2 kW - V/beräknad Hz, Punkten på kurvan vid Qmax→LpA uppmätt ≤ 80 dBA/R:1m - H:1,6m)</li> <li>• 2006/95/CE • 2004/108/CE</li> </ul>	<ul style="list-style-type: none"> <li>• 2000/14/CE (P2&lt;2,2 kW - V/beräknad Hz, punkten på kurvan vid Qmax)→LWA uppmätt 84 dBA/LWA garanterat 85 dBA/Procedur följd: Bilaga V</li> <li>(P2≥2,2 kW - V/beräknad Hz, punkten på kurvan vid Qmax)→LWA uppmätt 94 dBA/LWA garanterat 95 dBA/Procedur följd: Bilaga V</li> </ul> <p>Applicerade Harmoniska Normer:</p> <ul style="list-style-type: none"> <li>• EN 60034-1/EN 60335-1/EN 60335-2-41</li> <li>• EN 12100-1/EN 12100-2/EN 61000-6-3/EN 62233/EN ISO 3744</li> </ul>
<b>RUS</b>	<p><b>Свидетельство о соответствии CE (ЕК)</b> Заявляю, что изделия, упомянуты в настоящей инструкции, соответствуют следующим Директивам:</p> <ul style="list-style-type: none"> <li>• 2006/42/CE (P2&lt;2,2 kW - V/Номинальный Гц, точка на кривой Qmax→измеренный LpA ≤ 70 dBA/R:1m - H:1,6m)</li> <li>(P2≥2,2 kW - V/Номинальный Гц, точка на кривой Qmax→измеренный LpA ≤ 80 dBA/R:1m - H:1,6m)</li> <li>• 2006/95/CE • 2004/108/CE</li> </ul>	<ul style="list-style-type: none"> <li>• 2000/14/CE (P2&lt;2,2 kW - V/Номинальный Гц, точка на кривой Qmax)→измеренный LWA 84 dBA/гарантированный LWA 85 dBA/Выполненный процесс:Приложение V</li> <li>(P2≥2,2 kW - V/Номинальный Гц, точка на кривой Qmax)→измеренный LWA 94 dBA/гарантированный LWA 95 dBA/Выполненный процесс:Приложение V</li> </ul> <p>Примененные гармонизованные нормы:</p> <ul style="list-style-type: none"> <li>• EN 60034-1/EN 60335-1/EN 60335-2-41</li> <li>• EN 12100-1/EN 12100-2/EN 61000-6-3/EN 62233/EN ISO 3744</li> </ul>

**SPERONI S.p.a.**

I-42024 CASTELNOVO DI SOTTO (RE) - VIA S. BIAGIO, 59

Data - Date: 01-01-2011

  
(Direttore Generale - General Manager) Brenno Speroni