



МЕМБРАННЫЙ БАК 24 ЛИТРА
RÉSERVOIR SPHÉRIQUE À MEMBRANE 24 LITRES

МОДЕЛЬ TYPE	МАКС. ДАВЛЕНИЕ PRESSION MAX.	ЁМКОСТЬ ЛИТРЫ CAPACITÉ LITRES	ПРИСОЕДИНИТЕЛЬНЫЙ ПАТРУБОК RACCORD
ГИДРОСФЕРА - HYDROSPHÈRE	8 bar	24	1"



МЕМБРАННЫЙ БАК ☺
RÉSERVOIR À MEMBRANE HORIZONTAL

МОДЕЛЬ TYPE	МАКС. ДАВЛЕНИЕ PRESSION MAX.	ЁМКОСТЬ ЛИТРЫ CAPACITÉ LITRES	ПРИСОЕДИНИТЕЛЬНЫЙ ПАТРУБОК RACCORD
ГИДРОПРЕСС-IDROPRESS 22	8 bar	22	1"
ГИДРОПРЕСС-IDROPRESS 25	8 bar	25	1"
ГИДРОПРЕСС-IDROPRESS 100	10 bar	100	1"
ГИДРОПРЕСС-IDROPRESS 200	10 bar	200	1" 1/2
ГИДРОПРЕСС-IDROPRESS 300	10 bar	300	1" 1/2



МЕМБРАННЫЙ БАК ☺☺
RÉSERVOIR VERTICAL À MEMBRANE

МОДЕЛЬ TYPE	МАКС. ДАВЛЕНИЕ PRESSION MAX.	ЁМКОСТЬ ЛИТРЫ CAPACITÉ LITRES	ПРИСОЕДИНИТЕЛЬНЫЙ ПАТРУБОК RACCORD
ГИДРОСФЕРА-HYDROSPHÈRE 100	10 bar	100	1"
ГИДРОСФЕРА-HYDROSPHÈRE 200	10 bar	200	1" 1/2
ГИДРОСФЕРА-HYDROSPHÈRE 300	10 bar	300	1" 1/2
ГИДРОСФЕРА-HYDROSPHÈRE 500	10 bar	500	1" 1/2



**МЕМБРАННЫЙ БАК 24 ЛИТРА С АВТОМАТИКОЙ,
МАНОМЕТРОМ И ТРОЙНИКОМ**
GROUPE D'EXPANSION 24 LITRES

КОМПОНЕНТЫ - COMPOSANTS			
<ul style="list-style-type: none"> • Вертикальный бак 24 л - <i>Réservoir 24l vertical</i> • Манометр - <i>Manomètre plage 0 6 bar</i> • Пятиконечный распределитель - <i>Raccord laiton 5 voies</i> • Реле давления - <i>Pressostat</i> 			



**МЕМБРАННЫЙ БАК 25 ЛИТРОВ С АВТОМАТИКОЙ,
МАНОМЕТРОМ И ТРОЙНИКОМ**
GROUPE D'EXPANSION 25 LITRES

КОМПОНЕНТЫ - COMPOSANTS			
<ul style="list-style-type: none"> • Горизонтальный бак 25 л - <i>Réservoir 25l horizontal</i> • Манометр - <i>Manomètre plage 0 6 bar</i> • Гибкий шланг - <i>Tuyau flexible 520 mm</i> • Пятиконечный распределитель - <i>Raccord laiton 5 voies</i> • Реле давления - <i>Pressostat</i> 			

РЕЛЕ ДАВЛЕНИЯ
PRESSOSTAT

МОДЕЛЬ TYPE	РАЗМЕРЫ MESURE	ПРИСОЕДИНИТЕЛЬНЫЙ ПАТРУБОК RACCORD
PM 5 - F	1,6 ÷ 3,2 bars	1/4" Внутренняя резьба - FEMELLE
PM 5 - ML	1,6 ÷ 3,2 bars	1/4" Наружная резьба-MÂLE



РЕЛЕ ДАВЛЕНИЯ
PRESSOSTAT

МОДЕЛЬ TYPE	РАЗМЕРЫ MESURE	ПРИСОЕДИНИТЕЛЬНЫЙ ПАТРУБОК RACCORD
FSG - 2	1,4 ÷ 2,8 barS	1/4" Внутренняя резьба - FEMELLE-MÂLE



ГИБКИЙ ШЛАНГ С МЕТАЛЛИЧЕСКОЙ ОПЛЕТКОЙ
TUYAU FLEXIBLE ANTIVIBRATION

МОДЕЛЬ TYPE	РАЗМЕРЫ MESURE	ПРИСОЕДИНИТЕЛЬНЫЙ ПАТРУБОК RACCORD
TFR 30	300 mm	1/2" Гибий - (Raccordé-Droit)
TFR 52	520 mm	1" Гибий - (Raccordé-Droit)
TFD 60	600 mm	1" Правосторонний - (Raccordé-Droit)



МАНОМЕТР
MANOMÈTRE

МОДЕЛЬ TYPE	РАЗМЕРЫ MESURE	ПРИСОЕДИНИТЕЛЬНЫЙ ПАТРУБОК RACCORD
Манометр с торцевым соединением <i>Manomètre Embout arrière</i>	Ø 40	1/4"
Манометр с радиальным соединением <i>Manomètre Embout radial</i>	Ø 50	1/4"



ЛАТУННЫЙ РАСПРЕДЕЛИТЕЛЬ
RACCORD EN LAITON

МОДЕЛЬ TYPE	РАЗМЕРЫ MESURE
3 ОТВОДНАЯ МУФТА - RACCORD À 3 VOIES	1"
4 ОТВОДНАЯ МУФТА - RACCORD À 4 VOIES	1"
5 ОТВОДНАЯ МУФТА - RACCORD À 5 VOIES	1"



ОБРАТНЫЙ КЛАПАН
CLAPET-CRÉPINE

МОДЕЛЬ TYPE	РАЗМЕРЫ MESURE
НЕЙЛОНОВЫЙ КЛАПАН SPERONI <i>CLAPET-CRÉPINE SPERONI</i>	1"




**ОБРАТНЫЙ КЛАПАН
CLAPET-CRÉPINE**

	МОДЕЛЬ TYPE	РАЗМЕРЫ MESURE
	БРОНЗОВЫЙ ДОННЫЙ КЛАПАН «ЮПИТЕР» CLAPET-CRÉPINE EN BRONZE	1"


**ОБРАТНЫЙ МАГИСТРАЛЬНЫЙ КЛАПАН
CLAPET**

	МОДЕЛЬ TYPE	РАЗМЕРЫ MESURE
	БРОНЗОВЫЙ ОБРАТНЫЙ КЛАПАН «ДЖОЛЛИ» CLAPET EN BRONZE	
		1" 1/4
		1" 1/2


**ФИЛЬТР
FILTRÉS À EAU**

	МОДЕЛЬ TYPE	МАКС. ДАВЛЕНИЕ PRESSION MAX	РАЗМЕРЫ MESURE	ВЫСОТА HAUTEUR
	FA 125	3,5 bar	1" x 1"	5"
FA 250	3,5 bar	1" x 1"	9"	


**КАРТРИДЖ К ФИЛЬТРУ
CARTOUCHE FILTRÉ**

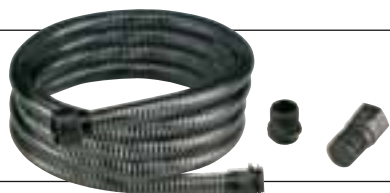
	МОДЕЛЬ TYPE	ДИАМЕТР DIAMETRE	ВЫСОТА HAUTEUR
	CF 125	63	112
CF 250	63	243	


**ПОПЛАВОК
FLOTTEUR**

	МОДЕЛЬ TYPE	РАЗМЕРЫ MESURE
	IGD 2/S	2 mt.
IGD 5/S	5 mt.	
IGD 10/S	10 mt.	


**ШЛАНГ
GROUPE REFOULEMENT**

	МОДЕЛЬ TYPE	РАЗМЕРЫ MESURE
	Подающий шланг 8 м GROUPE REFOULEMENT 8 m	
		1" 1/4 x 35
		1" 1/2 x 40
		2" x 50


**КОМПЛЕКТ АСПИРАЦИИ
GROUPE ASPIRATION**

	МОДЕЛЬ TYPE	РАЗМЕРЫ MESURE
	КОМПЛЕКТ АСПИРАЦИИ 4 m - Groupe aspiration 4 m	1" x 1"
КОМПЛЕКТ АСПИРАЦИИ 7 m - Groupe aspiration 7 m	1" x 1"	

КОМПЛЕКТ ОПОРЫ НАСОСА
GROUPE PIED DE POMPE

МОДЕЛЬ TYPE	РАЗМЕРЫ MESURE
CUTTY	1" 1/2
PRF	3"
SQ	3"



ЭЖЕКТОР
ÉJECTEUR

МОДЕЛЬ TYPE	ДИАМЕТР DIAMÈTRE	РАЗМЕРЫ MESURE
SET EJECTOR	2"	1"



КОНДЕНСАТОР
CONDENSATEUR

МОДЕЛЬ TYPE	ДИАМЕТР DIAMÈTRE	РАЗМЕРЫ LONGUEUR
µF 8	Ø 32	60 mm
µF 10	Ø 36	60 mm
µF 12,5	Ø 36	72 mm
µF 14	Ø 36	72 mm
µF 16	Ø 40	72 mm
µF 20	Ø 40	72 mm
µF 25	Ø 40	97 mm
µF 30	Ø 40	97 mm
µF 32	Ø 40	97 mm
µF 35	Ø 45	97 mm
µF 40	Ø 50	97 mm
µF 45	Ø 50	97 mm
µF 50	Ø 50	97 mm
µF 60	Ø 50	122 mm
µF 80	Ø 50	122 mm



МЕХАНИЧЕСКИЕ УПЛОТНЕНИЯ - GARNITURE MÉCANIQUE COMPLÈTE

МОДЕЛЬ TYPE	ДИАМЕТР ВАЛА DIAMÈTRE ARBRE	МАТЕРИАЛЫ MATÉRIAU
Набор уплотнений-KIT GARNITURE AR 12	12 mm	алюминий/графит-Céramique/Graphite
Набор уплотнений-KIT GARNITURE AR 13	13 mm	алюминий/графит-Céramique/Graphite
Набор уплотнений-KIT GARNITURE AR 15	15 mm	алюминий/графит-Céramique/Graphite
Набор уплотнений-KIT GARNITURE AR 19	19 mm	алюминий/графит-Céramique/Graphite
Набор уплотнений-KIT GARNITURE FN 15	15 mm	алюминий/графит-Céramique/Graphite
Набор уплотнений-KIT GARNITURE FN 18	18 mm	алюминий/графит-Céramique/Graphite
Набор уплотнений-KIT GARNITURE FN 20	20 mm	алюминий/графит-Céramique/Graphite
Набор уплотнений-KIT GARNITURE FN 24	24 mm	алюминий/графит-Céramique/Graphite
Набор уплотнений-KIT GARNITURE RN 12	12 mm	алюминий/графит-Céramique/Graphite
Набор уплотнений-KIT GARNITURE RN 15	15 mm	алюминий/графит-Céramique/Graphite
Набор уплотнений-KIT GARNITURE RN 20	20 mm	алюминий/графит-Céramique/Graphite
Набор уплотнений-KIT GARNITURE RN 24	24 mm	алюминий/графит-Céramique/Graphite
Набор уплотнений-KIT GARNITURE PNT 15	15 mm	алюминий/графит-Céramique/Graphite

AR



FN



RN



PNT



Применение

Для автоматического контроля давления в системах водоснабжения насос автоматически запускается когда открывается кран и останавливается когда нет подачи воды. Прибор имеет встроенную защиту от сухого хода.

Рабочие характеристики:

Напряжение	230 V
Частота	50-60 Hz
Сила тока макс.	16 (8) A
Тип защиты	IP 65
Макс. рабочее давление	10 бар
Макс. температура наружное	65 Соединение 1" наружная резьба

Материалы

- Корпус	Пластик (нейлон)
- Мембрана	NBR
- Реле давления	латунь

APPLICATIONS

Particulièrement adapté au contrôle automatique des installations de surpression hydrique. Démarrage et arrêt automatique de la pompe, respectivement à l'ouverture des robinets et lorsque le débit est nul.

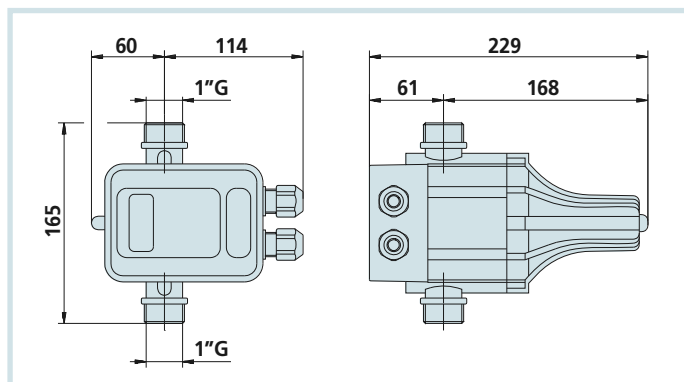
Il protège l'installation contre le fonctionnement à sec ou lorsque la pompe dépasse sa capacité d'aspiration.

LIMITES D'UTILISATION

- Tension d'alimentation	230 V
- Fréquence	50-60 Hz
- Intensité Max.	16 (8) A
- Indice de protection	IP 65
- Pression max. de fonctionnement	10 bar
- Température max. de fonctionnement	65° C
- Embouts	1 mâle

MATÉRIAUX

- Corps	Nylon
- Membrane	NBR
- Fluxostat	Laiton



Применение:

Регулятор давления с защитой от сухого хода предназначен для автоматического контроля давления в системах водоснабжения. Автоматически запускается, когда открывается кран и останавливается, когда нет подачи воды.

Прибор имеет встроенную защиту от сухого хода.

Материалы:

- Корпус	Пластик (нейлон)
- Мембрана	NBR
- Реле давления	Латунь

Рабочие характеристики:

Напряжение	230V
Частота	50-60 Hz
Сила тока макс.	16 (8) A
Тип защиты	IP 65
Максимальное рабочее давление	10 бар
Максимальная температура	65 Соединение
Соединение	1" наружная резьба

APPLICATIONS

Particulièrement adapté au contrôle automatique des installations de surpression hydrique. Démarrage et arrêt automatique de la pompe, respectivement à l'ouverture des robinets et lorsque le débit est nul.

Protège l'installation contre le fonctionnement à sec ou lorsque la pompe dépasse sa capacité d'aspiration.

LIMITES D'UTILISATION

- Tension d'alimentation	230 V
- Fréquence	50-60 Hz
- Intensité Max.	16 (8) A
- Indice de protection	IP 65
- Pression max. de fonctionnement	10 bar
- Température max. de fonctionnement	65° C
- Embouts	1 mâle

MATÉRIAUX

- Corps	Nylon
- Membrane	NBR
- Fluxostat	Laiton

