



Крышные осевые вентиляторы с вертикальным выбросом воздуха серии HGTT предназначены для использования в системах вытяжной вентиляции. Корпуса вентиляторов выполнены из прокатной листовой стали и оцинкованы методом горячего погружения. Крыльчатки вентиляторов сборные, с регулируемым углом наклона лопаток. Лопатки отливаются из алюминия, под давлением, и крепятся в прессованной металлической ступице. Вентиляторы комплектуются автоматическими обратными клапанами и защитными решетками со стороны выхода воздуха. Корпус обратного клапана изготавливается из листовой стали и защищен от коррозии серой полиэфирной краской. Обратный клапан располагается над вентилятором и защищает канал от попадания атмосферных осадков при выключенном вентиляторе.

Электродвигатели

Вентиляторы комплектуются трехфазными 4-х полюсными электродвигателями. Класс защиты IP55, класс изоляции H. Параметры электропитания:
3ф - 400 В - 50 Гц

Дополнительная информация

Стандартное направление движения воздуха (A): электродвигатель - крыльчатка

По запросу

- 6-ти полюсные электродвигатели.
- 2-х скоростные электродвигатели 4/6 или 4/8 полюсные.

РАБОЧИЕ ХАРАКТЕРИСТИКИ

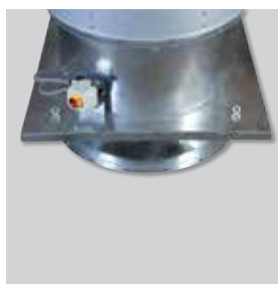
Рабочие характеристики вентиляторов HGTT-V приведены в разделе HGTT-V.



Сервисный выключатель



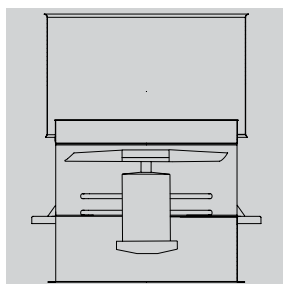
Защитная решетка
Со стороны выхода воздуха.



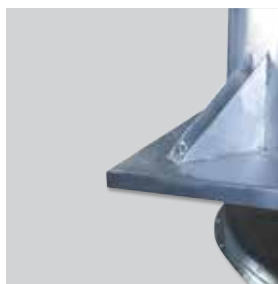
Опорная рама
Для установки на крышное основание.



Круглый фланец
Со стороны входа воздуха.



Направление движения воздуха (A)
Стандартное направление движения воздуха (A): электродвигатель - крыльчатка.



Усиленное основание
Для модели 1250.



Обратный клапан
При выключенном вентиляторе препятствует обратному потоку воздуха и защищает от дождя.

ТЕХНИЧЕСКИЕ ХАРАКТЕРИСТИКИ

Модель	Макс. потр. мощность (кВт)	Ток (А)	Вес (кг)
HGTT-V/4-800-3/-1,1	1,1	2,4	165
HGTT-V/4-800-3/-1,5	1,5	3,2	168
HGTT-V/4-800-3/-2,2	2,2	4,8	173
HGTT-V/4-800-3/-3	3	6,5	176
HGTT-V/4-800-3/-4	4	8,6	179
HGTT-V/4-800-3/-5,5	5,5	11,1	192
HGTT-V/4-800-6/-1,5	1,5	3,2	171
HGTT-V/4-800-6/-2,2	2,2	4,8	176
HGTT-V/4-800-6/-3	3	6,5	179
HGTT-V/4-800-6/-4	4	8,6	182
HGTT-V/4-800-6/-5,5	5,5	11,1	195
HGTT-V/4-800-6/-7,5	7,5	14,8	203
HGTT-V/4-800-9/-2,2	2,2	4,8	180
HGTT-V/4-800-9/-3	3	6,5	183
HGTT-V/4-800-9/-4	4	8,6	186
HGTT-V/4-800-9/-5,5	5,5	11,1	199
HGTT-V/4-800-9/-7,5	7,5	14,8	207

HGTT-V/4-900-6/-3	3	6,5	210
HGTT-V/4-900-6/-4	4	8,6	213
HGTT-V/4-900-6/-5,5	5,5	11,1	226
HGTT-V/4-900-6/-7,5	7,5	14,8	234
HGTT-V/4-900-6/-11	11	22,6	258
HGTT-V/4-900-6/-15	15	28,5	273
HGTT-V/4-900-9/-4	4	8,6	217
HGTT-V/4-900-9/-5,5	5,5	11,1	230
HGTT-V/4-900-9/-7,5	7,5	14,8	238
HGTT-V/4-900-9/-11	11	22,6	262
HGTT-V/4-900-9/-15	15	28,5	277
HGTT-V/4-900-9/-18,5	18,5	35,0	324

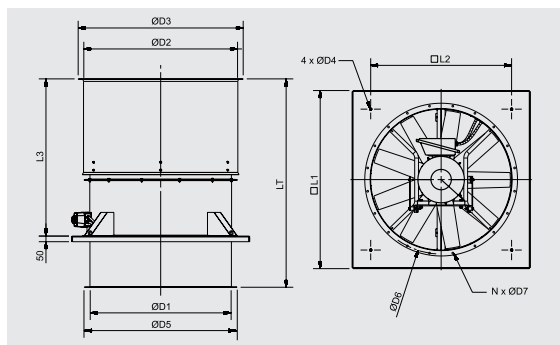
Приведенные данные могут колебаться в зависимости от производителя электродвигателя.

Модель	Макс. потр. мощность (кВт)	Ток (А)	Вес (кг)
HGTT-V/4-1000-6/-4	4	8,6	228
HGTT-V/4-1000-6/-5,5	5,5	11,1	241
HGTT-V/4-1000-6/-7,5	7,5	14,8	249
HGTT-V/4-1000-6/-11	11	22,6	273
HGTT-V/4-1000-6/-15	15	28,5	288
HGTT-V/4-1000-6/-18,5	18,5	35	335
HGTT-V/4-1000-6/-22	22	41	350
HGTT-V/4-1000-9/-5,5	5,5	11,1	246
HGTT-V/4-1000-9/-7,5	7,5	14,8	254
HGTT-V/4-1000-9/-11	11	22,6	278
HGTT-V/4-1000-9/-15	15	28,5	293
HGTT-V/4-1000-9/-18,5	18,5	35	340
HGTT-V/4-1000-9/-22	22	41	355
HGTT-V/4-1000-9/-30	30	55	398

HGTT-V/4-1250-6/-15	15	28,5	409
HGTT-V/4-1250-6/-18,5	18,5	35	456
HGTT-V/4-1250-6/-22	22	41	471
HGTT-V/4-1250-6/-30	30	55	514
HGTT-V/4-1250-6/-37	37	68	547
HGTT-V/4-1250-9/-15	15	28,5	415
HGTT-V/4-1250-9/-18,5	18,5	35	462
HGTT-V/4-1250-9/-22	22	41	477
HGTT-V/4-1250-9/-30	30	55	520
HGTT-V/4-1250-9/-37	37	68	553

Приведенные данные могут колебаться в зависимости от производителя электродвигателя.

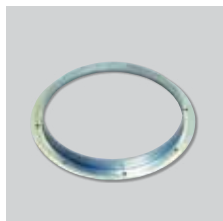
РАЗМЕРЫ (мм)



HGTT-V	D1	D2	D3	D4	D5	D6	D7	N	L1	L2	L3	LT
800	800	912	1012	14	890	860	12	16	1100	840	1015	1198
900	900	1013	1113	14	1005	970	15	16	1250	950	1135	1463
1000	1000	1113	1213	14	1105	1070	15	16	1270	950	1215	1543
1250	1250	1364	1464	16	1355	1320	15	20	1580	1250	1394	1848

ДОПОЛНИТЕЛЬНЫЕ ПРИНАДЛЕЖНОСТИ

Модель	Круглый фланец	Входной диффузор с защитной решеткой	Круглая гибкая вставка	Защитная решетка на стороне входа воздуха	Круглый шумоглушитель	Круглый шумоглушитель с сердечником
800	ARO BRIDA TGT/ THGT- 800 N	EMB- 800T	ACOPEL F400-800/300 N	DEF.ASP.TGT/THGT- 800	SIL CZ 800	SIL CZO 800
900	ARO BRIDA TGT/ THGT- 900 N	EMB- 900T	ACOPEL F400-900/300 N	DEF.ASP.TGT/THGT- 900	SIL CZ 900	SIL CZO 900
1000	ARO BRIDA TGT/ THGT- 1000 N	EMB- 1000T	ACOPEL F400-1000/300 N	DEF.ASP.TGT/THGT- 1000	SIL CZ 1000	SIL CZO 1000
1250	ARO BRIDA TGT/ THGT- 1250 N	EMB- 1250T	ACOPEL F400-1250/300 N	DEF.ASP.TGT/THGT- 1250	SIL CZ 1250	SIL CZO 1250



ARO BRIDA TGT/THGT
Круглый фланец.



DEF.ASP.THGT
Защитная решетка на стороне входа воздуха.



SIL CZ
Круглый шумоглушитель.



ACOPEL F400
Круглая гибкая вставка.



EMB-T
Входной диффузор с защитной решеткой.



SIL CZO
Круглый шумоглушитель с сердечником.