



Короткий корпус

Длинный корпус
(Версия L)**Различное количество лопаток с регулируемым углом наклона**

Крыльчатки с 3, 5, 6, 7 или 9 лопатками и регулируемый угол их наклона позволяют подобрать вентилятор максимально близко к заданной рабочей точке.

Осевые вентиляторы серии TGT предназначены для использования в системах вентиляции с большим расходом воздуха.

Корпуса вентиляторов выполнены из прокатной листовой стали и оцинкованы методом горячего погружения. Доступны два варианта корпусов: короткий и длинный, с различным расположением клеммной коробки: на электродвигателе или на корпусе вентилятора. Возможна установка вентиляторов в горизонтальном или вертикальном положении.

Вентиляторы комплектуются сборными крыльчатками, с регулируемым углом наклона лопаток. Лопатки отливаются из алюминия, под давлением, и крепятся в прессованной металлической ступице.

Рабочие температуры от -20°C до $+40^{\circ}\text{C}$ (низкотемпературное исполнение по запросу).

Электродвигатели

В зависимости от модели, вентиляторы комплектуются трехфазными односкоростными 2, 4 или 6 полюсными электродвигателями, а также двухскоростными 2/4, 4/8 или 6/12 полюсными электродвигателями.

Класс защиты IP55, класс изоляции F.

Параметры электропитания:

3ф - 400 В - 50 Гц

Односкоростные трехфазные электродвигатели имеют возможность регулирования скорости при помощи преобразователя частоты.

Дополнительная информация

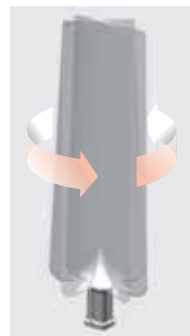
Стандартное направление движения воздуха (В): крыльчатка - электродвигатель.

По запросу

- Направление движения воздуха (А): электродвигатель - крыльчатка.
- Однофазный электродвигатель (до 2,2 кВт).
- Двухскоростной электродвигатель.
- Электродвигатель с терморезисторами (РТС) для подключения к внешнему устройству тепловой защиты.
- Исполнение для работы при температуре перемещаемого воздуха до $+80^{\circ}\text{C}$.

РАБОЧИЕ ХАРАКТЕРИСТИКИ

Рабочие характеристики вентиляторов THGT вы можете найти на сайте www.solerpalau.ru в формате pdf или в программе подбора EASYVENT.





Защита от коррозии
Корпуса вентиляторов оцинкованы методом горячего погружения.



Опора электродвигателя
Опора двигателя из листовой стали.
Типоразмеры от 400 до 800.



Аэродинамические опоры электродвигателя
Опора двигателя аэродинамической формы оптимизирует производительность вентиляторов.
Типоразмеры от 900 до 1250.



Динамически сбалансированная крыльчатка
Крыльчатка динамически сбалансирована в соответствии с требованиями ISO 1940.



Лопатки особой формы
Лопатки особой формы обеспечивают высокую эффективность вентилятора.



Короткий корпус "К"
Клеммная коробка расположена на корпусе, снаружи вентилятора.

МАРКИРОВКА

T	G	T	/	4	-	8	0	0	-	6	/	10	/	B	L	-	2,2 kW
1				2		3				4		5		6	7		8

- 1 - : Название модели
- 2 - : Количество полюсов
- 3 - : Диаметр
- 4 - : Количество лопаток
- 5 - : Угол наклона лопаток
- 6 - : Направление движения воздуха
- 7 - : **Без буквы:** короткий корпус, клеммная коробка находится на электродвигателе
К: Короткий корпус, клеммная коробка снаружи корпуса вентилятора
L: Длинный корпус, клеммная коробка снаружи корпуса вентилятора
LP: Длинный корпус, клеммная коробка расположена на электродвигателе
- 8 - : Мощность электродвигателя

МОЩНОСТЬ ЭЛЕКТРОДВИГАТЕЛЕЙ (кВт) ДЛЯ TGT

1-НО СКОР.	2-х пол.																			
	4-х пол.	0,25	0,37	0,55	0,75	1,1	1,5	2,2	3	4	5,5	7,5	9,2	11						
6-ти пол.		0,37	0,55	0,75	1,1	1,5	2,2	3	4	5,5	7,5		11	15	18,5	22	30	37	45	
2-Х СКОР.	2/4-х пол.																			
	4/8-ми пол.	0,25/0,06	0,37/0,09	0,55/0,13	0,75/0,12	1,1/0,26	1,7/0,35	2,3/0,5	3/0,65	4/0,75	5,5/1,1	8,4/2,05		10,5/2,2	15,5/2,7		22/4,4	33/8	42/10	50/11
	6/12-ти пол.		0,4/0,08		0,75/0,12	1,1/0,18	1,5/0,25	2,2/0,37	3/0,55	4/0,65	5,5/1	7,5/1,3		11/1,8	15/2,5	18,5/3	25/4,5			

* Примечание: у 2-х скоростных моделей мощность электродвигателя может колебаться, в зависимости от поставщика электродвигателя.



Короткий корпус



Взрывозащищенные осевые вентиляторы серии TGT ATEX предназначены для систем вентиляции в помещениях с потенциально взрывоопасной атмосферой. Корпуса вентиляторов выполнены из прокатной листовой стали и оцинкованы методом горячего погружения. Доступны два варианта корпусов: короткий и длинный (LP) (модели 400 и 450 выпускаются только в длинном корпусе). Модели в длинном корпусе оснащаются инспекционными дверцами. Возможна установка вентиляторов в горизонтальном или вертикальном положении. Вентиляторы комплектуются сборными крыльчатками. Лопатки отливаются из алюминия, под давлением, и крепятся в прессованной металлической ступице. Рабочие температуры от -20°C до +40°C (низкотемпературное исполнение по запросу).

Электродвигатели

В зависимости от модели, вентиляторы комплектуются трехфазными односкоростными 2, 4 или 6 полюсными электродвигателями.

Класс защиты IP55, класс изоляции F.

Параметры электропитания:

3ф - 400 В - 50 Гц

Дополнительная информация

Стандартное направление движения воздуха (В): крыльчатка - электродвигатель.

По запросу

- Направление движения воздуха (А): электродвигатель - крыльчатка.

- Электродвигатель с терморезисторами (РТС) для подключения к внешнему устройству тепловой защиты.



Версия с длинным корпусом "LP"

Вентиляторы в длинном корпусе оснащаются инспекционными дверцами.



Специальные электродвигатели

Для вентиляторов TGT ATEX используются специальные взрывозащищенные электродвигатели.



Вентиляторы могут быть изготовлены в следующих исполнениях:

- Повышенная безопасность:
 - ⊕ II2G EExeIIТ3
- Взрывонепроницаемая оболочка:
 - ⊕ II2G EExdIIBT5
 - ⊕ II2G EExdIICT4
- Для взрывоопасной пыли:
 - ⊕ ExII3D tD 125°C
 - ⊕ ExII3D tD 135°C

Мощность двигателя и ток у вентиляторов во взрывозащищенном исполнении могут отличаться от данных, приведенных для стандартной общепромышленной версии.

РАБОЧИЕ ХАРАКТЕРИСТИКИ

Рабочие характеристики вентиляторов TGT вы можете найти на сайте www.solerpalau.ru в формате pdf или в программе подбора EASYVENT.

ТЕХНИЧЕСКИЕ ХАРАКТЕРИСТИКИ

Односкоростные 2-х полюсные (2950 об/мин) электродвигатели

Модель	Мощн. двиг. (кВт)	Ток (А)	Вес (кг)	
			Корот. корпус	Длин. корпус
TGT/2-400-6/-1,1	1,1	2,3	37	43
TGT/2-400-6/-1,5	1,5	3,1	44	50
TGT/2-400-6/-2,2	2,2	4,6	46	52
TGT/2-450-6/-2,2	2,2	4,6	48	54
TGT/2-450-6/-3	3	5,9	52	58
TGT/2-500-6/-2,2	2,2	4,6	51	57
TGT/2-500-6/-3	3	5,9	55	61
TGT/2-500-6/-4	4	7,6	68	74

Приведенные данные могут колебаться в зависимости от производителя электродвигателя.

Модель	Мощн. двиг. (кВт)	Ток (А)	Вес (кг)	
			Корот. корпус	Длин. корпус
TGT/2-560-6/-3	3	5,9	59	66
TGT/2-560-6/-4	4	7,6	72	79
TGT/2-560-6/-5,5	5,5	10,6	75	82
TGT/2-560-6/-7,5	7,5	14,1	89	96
TGT/2-560-6/-9,2	9,2	17,3	104	111
TGT/2-630-6/-5,5	5,5	10,6	77	86
TGT/2-630-6/-7,5	7,5	14,1	91	100
TGT/2-630-6/-9,2	9,2	17,3	101	110
TGT/2-630-6/-11 L	11	20,4	-	152
TGT/2-630-6/-15 L	15	27,6	-	160
TGT/2-630-6/-18,5 L	18,5	33,7	-	172

ТЕХНИЧЕСКИЕ ХАРАКТЕРИСТИКИ

Односкоростные 4-х полюсные (1450 об/мин) электродвигатели

Модель	Мощн. двиг. (кВт)	Ток (А)	Вес (кг)	
			Корот. корпус	Длин. корпус
TGT/4-400-6/-0,25	0,25	0,8	33	39
TGT/4-450-6/-0,37	0,37	1,1	35	41
TGT/4-450-6/-0,55	0,55	1,3	38	44
TGT/4-500-6/-0,55	0,55	1,3	41	47
TGT/4-500-6/-0,75	0,75	1,6	42	48
TGT/4-500-6/-1,1	1,1	2,4	49	55
TGT/4-560-6/-0,55	0,55	1,3	45	52
TGT/4-560-6/-0,75	0,75	1,6	46	53
TGT/4-560-6/-1,1	1,1	2,4	53	60
TGT/4-560-6/-1,5	1,5	3,3	56	63
TGT/4-560-6/-2,2	2,2	4,6	58	65
TGT/4-630-6/-0,75	0,75	1,6	45	63
TGT/4-630-6/-1,1	1,1	2,4	55	64
TGT/4-630-6/-1,5	1,5	3,3	58	67
TGT/4-630-6/-2,2	2,2	4,6	60	69
TGT/4-630-6/-3	3	6,2	64	73
TGT/4-710-3/-0,75	0,75	1,6	49	72
TGT/4-710-3/-1,1	1,1	2,4	59	82
TGT/4-710-3/-1,5	1,5	3,3	62	85
TGT/4-710-3/-2,2	2,2	4,6	67	90
TGT/4-710-3/-3	3	6,2	70	93
TGT/4-710-6/-1,1	1,1	2,4	59	82
TGT/4-710-6/-1,5	1,5	3,3	62	85
TGT/4-710-6/-2,2	2,2	4,6	68	91
TGT/4-710-6/-3	3	6,2	71	94
TGT/4-710-6/-4	4	8,1	74	97

Приведенные данные могут колебаться в зависимости от производителя электродвигателя.

Модель	Мощн. двиг. (кВт)	Ток (А)	Вес (кг)	
			Корот. корпус	Длин. корпус
TGT/4-800-3/-1,1	1,1	2,4	69	90
TGT/4-800-3/-1,5	1,5	3,3	72	93
TGT/4-800-3/-2,2	2,2	4,6	77	98
TGT/4-800-3/-3	3	6,2	80	101
TGT/4-800-3/-4	4	8,1	83	104
TGT/4-800-3/-5,5	5,5	10,5	100	117
TGT/4-800-6/-1,5	1,5	3,3	76	96
TGT/4-800-6/-2,2	2,2	4,6	81	101
TGT/4-800-6/-3	3	6,2	84	104
TGT/4-800-6/-4	4	8,1	87	107
TGT/4-800-6/-5,5	5,5	10,5	103	120
TGT/4-800-6/-7,5	7,5	14,1	111	128
TGT/4-800-9/-4	4	8,1	90	111
TGT/4-800-9/-5,5	5,5	10,5	107	124
TGT/4-800-9/-7,5	7,5	14,1	115	132
TGT/4-900-3/-2,2	2,2	4,6	92	114
TGT/4-900-3/-3	3	6,2	95	117
TGT/4-900-3/-4	4	8,1	98	120
TGT/4-900-3/-5,5	5,5	10,5	114	133
TGT/4-900-3/-7,5	7,5	14,1	122	141
TGT/4-900-6/-4	4	8,1	102	125
TGT/4-900-6/-5,5	5,5	10,5	119	138
TGT/4-900-6/-7,5	7,5	14,1	127	146
TGT/4-900-6/-11	11	21,2	151	170
TGT/4-900-6/-15	15	28,7	166	185

ТЕХНИЧЕСКИЕ ХАРАКТЕРИСТИКИ

Односкоростные 4-х полюсные (1450 об/мин) электродвигатели

Модель	Мощн. двиг. (кВт)	Ток (А)	Вес (кг)	
			Корот. корпус	Длин. корпус
TGT/4-900-9/-5,5	5,5	10,5	123	142
TGT/4-900-9/-7,5	7,5	14,1	155	174
TGT/4-900-9/-11	11	21,2	170	189
TGT/4-900-9/-15	15	28,7	217	236

TGT/4-1000-3/-3	3	6,2	103	127
TGT/4-1000-3/-4	4	8,1	106	130
TGT/4-1000-3/-5,5	5,5	10,5	122	143
TGT/4-1000-3/-7,5	7,5	14,1	130	151
TGT/4-1000-3/-11	11	21,2	154	175

TGT/4-1000-6/-4	4	8,1	111	135
TGT/4-1000-6/-5,5	5,5	10,5	127	148
TGT/4-1000-6/-7,5	7,5	14,1	135	156
TGT/4-1000-6/-11	11	21,2	159	180
TGT/4-1000-6/-15	15	28,7	174	195
TGT/4-1000-6/-18,5	18,5	35,1	221	242
TGT/4-1000-6/-22	22	40,5	236	257

TGT/4-1000-9/-5,5	5,5	10,5	132	153
TGT/4-1000-9/-7,5	7,5	14,1	140	161
TGT/4-1000-9/-11	11	21,2	164	185
TGT/4-1000-9/-15	15	28,7	179	200
TGT/4-1000-9/-18,5	18,5	35,1	226	247
TGT/4-1000-9/-22	22	40,5	241	262

Приведенные данные могут колебаться в зависимости от производителя электродвигателя.

Модель	Мощн. двиг. (кВт)	Ток (А)	Вес (кг)	
			Корот. корпус	Длин. корпус
TGT/4-1250-3/-7,5	7,5	14,1	163	205
TGT/4-1250-3/-11	11	21,2	187	229
TGT/4-1250-3/-15	15	28,7	202	244
TGT/4-1250-3/-18,5	18,5	35,1	249	291
TGT/4-1250-3/-22	22	40,5	264	306
TGT/4-1250-3/-30	30	56,2	307	349

TGT/4-1250-6/-15	15	28,7	207	249
TGT/4-1250-6/-18,5	18,5	35,1	254	296
TGT/4-1250-6/-22	22	40,5	269	311
TGT/4-1250-6/-30	30	56,2	312	354
TGT/4-1250-6/-37	37	66,6	345	387
TGT/4-1250-6/-45	45	80,7	370	412

TGT/4-1250-9/-15	15	28,7	213	255
TGT/4-1250-9/-18,5	18,5	35,1	260	302
TGT/4-1250-9/-22	22	40,5	275	317
TGT/4-1250-9/-30	30	56,2	318	360
TGT/4-1250-9/-37	37	66,6	351	393
TGT/4-1250-9/-45	45	80,7	376	418

ТЕХНИЧЕСКИЕ ХАРАКТЕРИСТИКИ

Односкоростные 6-ти полюсные (950 об/мин) электродвигатели

Модель	Мощн. двиг. (кВт)	Ток (А)	Вес (кг)	
			Корот. корпус	Длин. корпус
TGT/6-560-6/-0,37	0,37	1,1	42	49
TGT/6-560-6/-0,55	0,55	1,5	43	50

TGT/6-630-6/-0,37	0,37	1,1	44	53
TGT/6-630-6/-0,55	0,55	1,5	45	54
TGT/6-630-6/-0,75	0,75	2,0	48	57
TGT/6-630-6/-1,1	1,1	2,8	51	60

TGT/6-710-3/-0,55	0,55	1,5	57	80
TGT/6-710-3/-0,75	0,75	2,0	59	82

TGT/6-710-6/-0,55	0,55	1,5	60	83
TGT/6-710-6/-0,75	0,75	2,0	62	85
TGT/6-710-6/-1,1	1,1	2,8	65	88

TGT/6-800-3/-0,55	0,55	1,5	67	88
TGT/6-800-3/-0,75	0,75	2,0	69	90
TGT/6-800-3/-1,1	1,1	2,8	72	93
TGT/6-800-3/-1,5	1,5	3,7	79	100

Приведенные данные могут колебаться в зависимости от производителя электродвигателя.

Модель	Мощн. двиг. (кВт)	Ток (А)	Вес (кг)	
			Корот. корпус	Длин. корпус
TGT/6-800-6/-0,55	0,55	1,5	71	91
TGT/6-800-6/-0,75	0,75	2,0	73	93
TGT/6-800-6/-1,1	1,1	2,8	76	96
TGT/6-800-6/-1,5	1,5	3,7	83	103
TGT/6-800-6/-2,2	2,2	5,3	97	107

TGT/6-800-9/-1,1	1,1	2,8	79	100
TGT/6-800-9/-1,5	1,5	3,7	86	107
TGT/6-800-9/-2,2	2,2	5,3	90	111
TGT/6-800-9/-3	3	7,3	106	123

TGT/6-900-3/-1,5	1,5	3,7	93	116
TGT/6-900-3/-2,2	2,2	5,3	97	120

TGT/6-900-6/-1,5	1,5	3,7	98	121
TGT/6-900-6/-2,2	2,2	5,3	102	125
TGT/6-900-6/-3	3	7,3	118	137
TGT/6-900-6/-4	4	9,5	125	144

ТЕХНИЧЕСКИЕ ХАРАКТЕРИСТИКИ

Односкоростные 6-ти полюсные (950 об/мин) электродвигатели

Модель	Мощн. двиг. (кВт)	Ток (А)	Вес (кг)	
			Корот. корпус	Длин. корпус
TGT/6-900-9/-1,5	1,5	3,7	103	125
TGT/6-900-9/-2,2	2,2	5,3	107	129
TGT/6-900-9/-3	3	7,3	122	148
TGT/6-900-9/-5,5	5,5	12,8	137	156
TGT/6-1000-3/-1,5	1,5	3,7	102	126
TGT/6-1000-3/-2,2	2,2	5,3	106	130
TGT/6-1000-3/-3	3	7,3	121	142
TGT/6-1000-3/-4	4	9,5	128	149
TGT/6-1000-6/-1,5	1,5	3,7	107	131
TGT/6-1000-6/-2,2	2,2	5,3	111	135
TGT/6-1000-6/-3	3	7,3	126	147
TGT/6-1000-6/-4	4	9,5	133	154
TGT/6-1000-6/-5,5	5,5	12,8	141	162
TGT/6-1000-6/-7,5	7,5	15,0	164	185
TGT/6-1000-9/-2,2	2,2	5,3	116	140
TGT/6-1000-9/-3	3	7,3	131	152
TGT/6-1000-9/-4	4	9,5	138	159
TGT/6-1000-9/-5,5	5,5	12,8	146	167
TGT/6-1000-9/-7,5	7,5	15,0	169	190

Приведенные данные могут колебаться в зависимости от производителя электродвигателя.

Модель	Мощн. двиг. (кВт)	Ток (А)	Вес (кг)	
			Корот. корпус	Длин. корпус
TGT/6-1250-3/-2,2	2,2	5,3	139	184
TGT/6-1250-3/-3	3	7,3	154	196
TGT/6-1250-3/-4	4	9,5	161	203
TGT/6-1250-3/-5,5	5,5	12,8	169	211
TGT/6-1250-3/-7,5	7,5	15,0	192	234
TGT/6-1250-3/-11	11	22,0	224	266
TGT/6-1250-6/-4	4	9,5	166	208
TGT/6-1250-6/-5,5	5,5	12,8	174	216
TGT/6-1250-6/-7,5	7,5	15,0	197	239
TGT/6-1250-6/-11	11	22,0	229	271
TGT/6-1250-6/-15	15	27,9	269	311
TGT/6-1250-9/-5,5	5,5	12,8	180	222
TGT/6-1250-9/-7,5	7,5	15,0	203	245
TGT/6-1250-9/-11	11	22,0	235	277
TGT/6-1250-9/-15	15	27,9	275	317
TGT/6-1250-9/-18,5	18,5	35,7	318	360
TGT/6-1250-9/-22	22	42,3	328	370

ТЕХНИЧЕСКИЕ ХАРАКТЕРИСТИКИ

Двухскоростные 2/4-х полюсные (2950/1450 об/мин) электродвигатели

Модель	Мощн. двиг. (кВт)		Ток (А)		Вес (кг)	
	V1	V2	V1	V2	Корот. корпус	Длин. корпус
TGT/2/4-400-6/-1,1/0,3	1,1	0,25	2,5	0,7	37	43
TGT/2/4-400-6/-1,5/0,4	1,5	0,35	3,8	0,9	44	50
TGT/2/4-400-6/-2,2/0,6	2,2	0,6	4,8	1,5	46	52
TGT/2/4-450-6/-2,2/0,6	2,2	0,6	4,8	1,5	48	54
TGT/2/4-450-6/-3/0,8	3	0,8	6,6	1,7	52	58
TGT/2/4-500-6/-2,2/0,6	2,2	0,6	4,8	1,5	51	57
TGT/2/4-500-6/-3/0,8	3	0,8	6,6	1,7	55	61
TGT/2/4-500-6/-4,5/1,3	4,5	1,3	9,9	3,1	68	74

Приведенные данные могут колебаться в зависимости от производителя электродвигателя.

Модель	Мощн. двиг. (кВт)		Ток (А)		Вес (кг)	
	V1	V2	V1	V2	Корот. корпус	Длин. корпус
TGT/2/4-560-6/-3/0,8	3	0,8	6,6	1,7	59	66
TGT/2/4-560-6/-4,5/1,3	4,5	1,3	9,9	3,1	72	79
TGT/2/4-560-6/-6/1,6	6	1,6	13,2	3,7	75	82
TGT/2/4-560-6/-8,3/1,7	8,3	1,7	15,4	4,2	89	96
TGT/2/4-560-6/-9/2,5	9	2,5	18,6	5,6	104	111
TGT/2/4-630-6/-6/1,6	6	1,6	13,2	3,7	77	86
TGT/2/4-630-6/-8,3/1,7	8,3	1,7	15,4	4,2	91	100
TGT/2/4-630-6/-9/2,5	9	2,5	18,6	5,6	101	110
TGT/2/4-630-6/-13,5/3,3 L	13,5	3,3	26,0	6,3	-	152
TGT/2/4-630-6/-19/4,5 L	19	4,5	34,9	8,6	-	172

ТЕХНИЧЕСКИЕ ХАРАКТЕРИСТИКИ

Двухскоростные 4/8-ми полюсные (1450/730 об/мин) электродвигатели

Модель	Мощн. двиг. (кВт)		Ток (А)		Вес (кг)	
	V1	V2	V1	V2	Корот. корпус	Длин. корпус
TGT/4/8-400-6/- 0,25/0,06	0,25	0,06	0,8	0,4	33	39
TGT/4/8-450-6/- 0,37/0,09*	0,37	0,09	1,1	1,2	35	41
TGT/4/8-450-6/-0,55/0,13*	0,55	0,13	1,8	0,7	38	44
TGT/4/8-500-6/-0,55/0,13*	0,55	0,13	1,8	0,7	41	47
TGT/4/8-500-6/-0,75/0,12*	0,75	0,12	2,3	0,9	42	48
TGT/4/8-500-6/-1,1/0,26*	1,1	0,26	2,8	1,2	49	55
TGT/4/8-560-6/-0,55/0,13*	0,55	0,13	1,8	0,7	45	52
TGT/4/8-560-6/-0,75/0,12	0,75	0,12	2,3	0,9	46	53
TGT/4/8-560-6/-1,1/0,26	1,1	0,26	2,8	1,2	53	60
TGT/4/8-560-6/-1,7/0,35	1,7	0,35	4,0	1,6	56	63
TGT/4/8-560-6/-2,3/0,5	2,3	0,5	5,2	1,9	58	65
TGT/4/8-630-6/-0,75/0,12*	0,75	0,12	2,3	0,9	45	63
TGT/4/8-630-6/-1,1/0,26	1,1	0,26	2,8	1,2	55	64
TGT/4/8-630-6/-1,7/0,35	1,7	0,35	4,0	1,6	58	67
TGT/4/8-630-6/-2,3/0,5	2,3	0,5	5,2	1,9	60	69
TGT/4/8-630-6/-3/0,65	3	0,65	6,8	2,5	64	73
TGT/4/8-710-3/-0,75/0,12	0,75	0,12	2,3	0,9	49	72
TGT/4/8-710-3/-1,1/0,26	1,1	0,26	2,8	1,2	59	82
TGT/4/8-710-3/-1,7/0,35	1,7	0,35	4,0	1,6	62	85
TGT/4/8-710-3/-2,3/0,5	2,3	0,5	5,2	1,9	67	90
TGT/4/8-710-3/-3/0,65	3	0,65	6,8	2,5	70	93
TGT/4/8-710-6/-1,1/0,26	1,1	0,26	2,8	1,2	59	82
TGT/4/8-710-6/-1,7/0,35	1,7	0,35	4,0	1,6	62	85
TGT/4/8-710-6/-2,3/0,5	2,3	0,5	5,2	1,9	68	91
TGT/4/8-710-6/-3/0,65	3	0,65	6,8	2,5	71	94
TGT/4/8-710-6/-4/0,75	4	0,75	8,7	3,5	74	97
TGT/4/8-800-3/-1,1/0,26	1,1	0,26	2,8	1,2	69	90
TGT/4/8-800-3/-1,7/0,35	1,7	0,35	4,0	1,6	72	93
TGT/4/8-800-3/-2,3/0,5	2,3	0,5	5,2	1,9	77	98
TGT/4/8-800-3/-3/0,65	3	0,65	6,8	2,5	80	101
TGT/4/8-800-3/-4/0,75	4	0,75	8,7	3,5	83	104
TGT/4/8-800-3/-5,5/1,1	5,5	1,1	11,0	3,2	100	117
TGT/4/8-800-6/-1,7/0,35	1,7	0,35	4,0	1,6	76	96
TGT/4/8-800-6/-2,3/0,5	2,3	0,5	5,2	1,9	81	101
TGT/4/8-800-6/-3/0,65	3	0,65	6,8	2,5	84	104
TGT/4/8-800-6/-4/0,75	4	0,75	8,7	3,5	87	107
TGT/4/8-800-6/-5,5/1,1	6,8	1,4	13,7	5,1	103	120
TGT/4/8-800-6/-8,4/2,05	5,5	1,1	11,0	3,2	111	128
TGT/4/8-800-9/-4/0,75	4	0,75	8,7	3,5	90	111
TGT/4/8-800-9/-5,5/1,1	5,5	1,1	11,0	3,2	107	124
TGT/4/8-800-9/-8,4/2,05	8,4	2,05	16,6	6,2	115	132

Модель	Мощн. двиг. (кВт)		Ток (А)		Вес (кг)	
	V1	V2	V1	V2	Корот. корпус	Длин. корпус
TGT/4/8-900-6/-4/0,75	4	0,75	8,7	3,5	102	125
TGT/4/8-900-6/-6,8/1,4	6,8	1,4	13,7	5,1	119	138
TGT/4/8-900-6/-8,4/2,05	8,4	2,05	16,6	6,2	127	146
TGT/4/8-900-6/-10,5/2,2	10,5	2,2	21,0	7,4	151	170
TGT/4/8-900-6/-15,5/2,7	15,5	2,7	30,0	9,5	166	185
TGT/4/8-900-9/-6,8/1,4	6,8	1,4	13,7	5,1	123	142
TGT/4/8-900-9/-8,4/2,05	8,4	2,05	16,6	6,2	155	174
TGT/4/8-900-9/-10,5/2,2	10,5	2,2	21,0	7,4	170	189
TGT/4/8-900-9/-15,5/2,7	15,5	2,7	30,0	9,5	217	236
TGT/4/8-1000-3/-3/0,65	3	0,65	6,8	2,5	103	127
TGT/4/8-1000-3/-4/0,75	4	0,75	8,7	3,5	106	130
TGT/4/8-1000-3/-5,5/1,1	5,5	1,1	11,0	3,2	122	143
TGT/4/8-1000-3/-8,4/2,05	8,4	2,05	16,6	6,2	130	151
TGT/4/8-1000-3/-10,5/2,2	10,5	2,2	21,0	7,4	154	175
TGT/4/8-1000-6/-4/0,75	4	0,75	8,7	3,5	111	135
TGT/4/8-1000-6/-5,5/1,1	5,5	1,1	11,0	3,2	127	148
TGT/4/8-1000-6/-8,4/2,05	8,4	2,05	16,6	6,2	135	156
TGT/4/8-1000-6/-10,5/2,2	10,5	2,2	21,0	7,4	159	180
TGT/4/8-1000-6/-15,5/2,7	15,5	2,7	30,0	9,5	174	195
TGT/4/8-1000-6/-22/4,4	22	4,4	43,0	15,0	236	257
TGT/4/8-1000-9/-5,5/1,1	5,5	1,1	11,0	3,2	132	153
TGT/4/8-1000-9/-8,4/2,05	8,4	2,05	16,6	6,2	140	161
TGT/4/8-1000-9/-10,5/2,2	10,5	2,2	21,0	7,4	164	185
TGT/4/8-1000-9/-15,5/2,7	15,5	2,7	30,0	9,5	179	200
TGT/4/8-1000-9/-22/4,4	22	4,4	43,0	15,0	241	262
TGT/4/8-1250-3/-8,4/2,05	8,4	2,05	16,6	6,2	163	205
TGT/4/8-1250-3/-10,5/2,2	10,5	2,2	21,0	7,4	187	229
TGT/4/8-1250-3/-15,5/2,7	15,5	2,7	30,0	9,5	202	244
TGT/4/8-1250-3/-22/4,4	22	4,4	43,0	15,0	264	306
TGT/4/8-1250-3/-33/8	33	8	61,0	21,0	307	349
TGT/4/8-1250-6/-15,5/2,7	15,5	2,7	30,0	9,5	207	249
TGT/4/8-1250-6/-22/4,4	22	4,4	43,0	15,0	269	311
TGT/4/8-1250-6/-33/8	33	8	61,0	21,0	312	354
TGT/4/8-1250-6/-42/10	42	10	85,0	27,0	345	387
TGT/4/8-1250-6/-50/11	50	11	91,0	28,0	370	412
TGT/4/8-1250-9/-15,5/2,7	15,5	2,7	30,0	9,5	213	255
TGT/4/8-1250-9/-22/4,4	22	4,4	43,0	15,0	275	317
TGT/4/8-1250-9/-33/8	33	8	61,0	21,0	318	360
TGT/4/8-1250-9/-42/10	42	10	85,0	27,0	351	393
TGT/4/8-1250-9/-50/11	50	11	91,0	28,0	376	418

Приведенные данные могут колебаться в зависимости от производителя электродвигателя.

ТЕХНИЧЕСКИЕ ХАРАКТЕРИСТИКИ

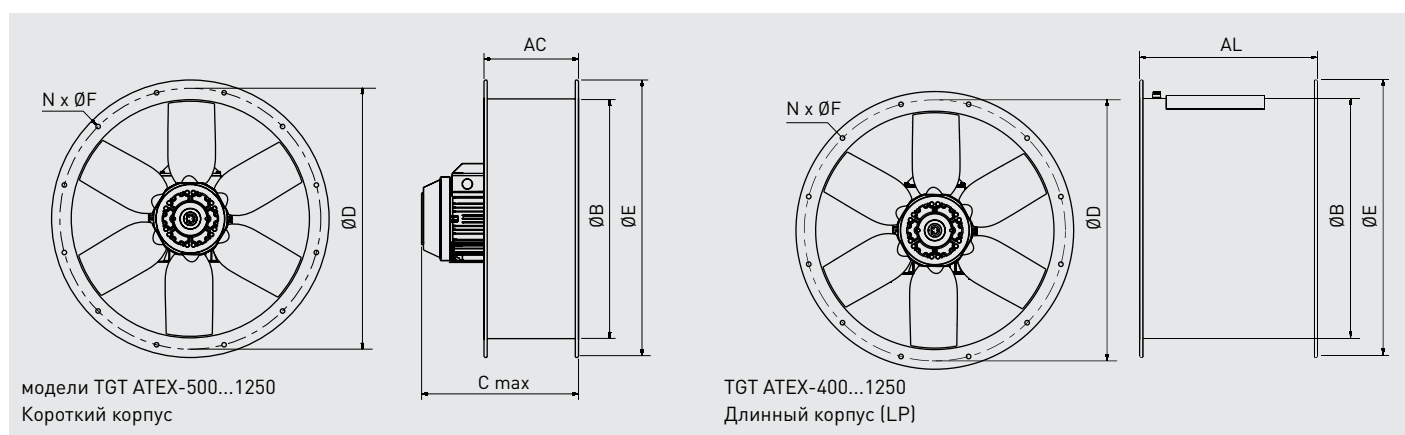
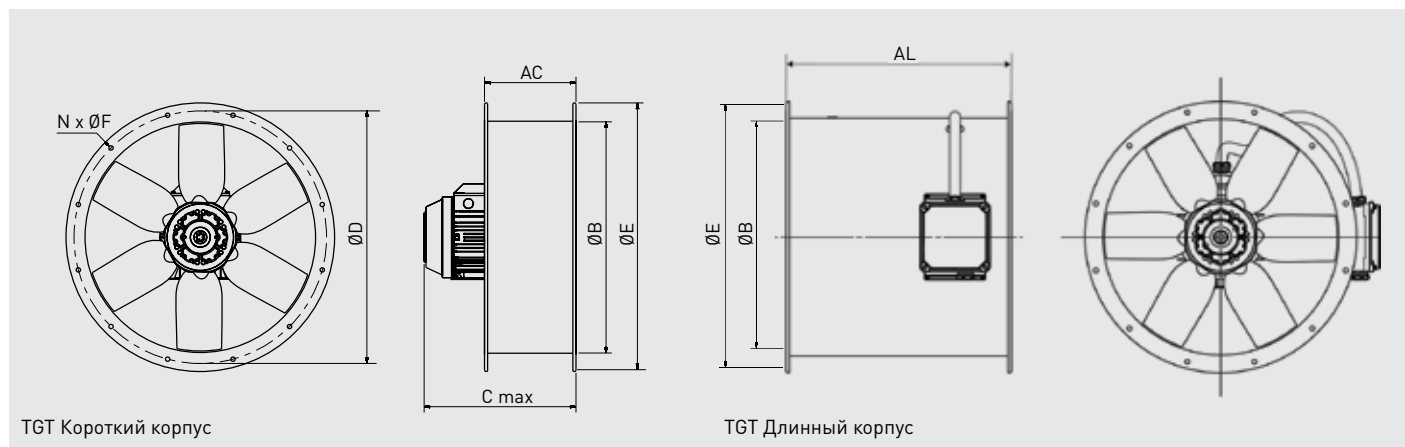
Двухскоростные 6/12-ти полюсные (950/475 об/мин) электродвигатели

Модель	Мощн. двиг. (кВт)		Ток (А)		Вес (кг)	
	V1	V2	V1	V2	Корот. корпус	Длин. корпус
TGT/6/12-560-6/- 0,4/0,08	0,4	0,08	1,2	0,7	42	49
TGT/6/12-560-6/- 0,75/0,12	0,75	0,12	2,4	0,9	43	50
TGT/6/12-630-6/- 0,4/0,08	0,4	0,08	1,2	0,7	44	53
TGT/6/12-630-6/- 0,75/0,12*	0,75	0,12	2,4	0,9	48	57
TGT/6/12-630-6/- 1,1/0,18	1,1	0,18	3,2	1,2	51	60
TGT/6/12-710-3/- 0,75/0,12	0,75	0,12	2,4	0,9	59	82
TGT/6/12-710-6/- 0,75/0,12	0,75	0,12	2,4	0,9	62	85
TGT/6/12-710-6/- 1,1/0,18	1,1	0,18	3,2	1,2	65	88
TGT/6/12-800-3/- 0,75/0,12	0,75	0,12	2,4	0,9	69	90
TGT/6/12-800-3/- 1,1/0,18*	1,1	0,18	3,2	1,2	72	93
TGT/6/12-800-3/- 1,5/0,25	1,5	0,25	4,0	1,5	79	100
TGT/6/12-800-6/- 0,75/0,12	0,75	0,12	2,4	0,9	73	93
TGT/6/12-800-6/- 1,1/0,18	1,1	0,18	3,2	1,2	76	96
TGT/6/12-800-6/- 1,5/0,25	1,5	0,25	4,0	1,5	83	103
TGT/6/12-800-6/- 2,2/0,37	2,2	0,37	5,6	2,1	97	107
TGT/6/12-800-9/- 1,1/0,18*	1,1	0,18	3,2	1,2	79	100
TGT/6/12-800-9/- 1,5/0,25	1,5	0,25	4,0	1,5	86	107
TGT/6/12-800-9/- 2,2/0,37	2,2	0,37	5,6	2,1	90	111
TGT/6/12-800-9/- 3/0,55	3	0,55	8,0	3,8	106	123
TGT/6/12-900-3/- 1,5/0,25	1,5	0,25	4,0	1,5	93	116
TGT/6/12-900-3/- 2,2/0,37	2,2	0,37	5,6	2,1	97	120
TGT/6/12-900-6/- 1,5/0,25*	1,5	0,25	4,0	1,5	98	121
TGT/6/12-900-6/- 2,2/0,37	2,2	0,37	5,6	2,1	102	125
TGT/6/12-900-6/- 3/0,55	3	0,55	8,0	3,8	118	137
TGT/6/12-900-6/- 4/0,65	4	0,65	10,4	3,1	125	144
TGT/6/12-900-9/- 1,5/0,25*	1,5	0,25	4,0	1,5	103	125
TGT/6/12-900-9/- 2,2/0,37	2,2	0,37	5,6	2,1	107	129
TGT/6/12-900-9/- 3/0,55	3	0,55	8,0	3,8	122	148
TGT/6/12-900-9/- 5,5/1*	5,5	1	14,1	5,4	137	156

Приведенные данные могут колебаться в зависимости от производителя электродвигателя.

Модель	Мощн. двиг. (кВт)		Ток (А)		Вес (кг)	
	V1	V2	V1	V2	Корот. корпус	Длин. корпус
TGT/6/12-1000-3/- 1,5/0,25	1,5	0,25	4,0	1,5	102	126
TGT/6/12-1000-3/- 2,2/0,37	2,2	0,37	5,6	2,1	106	130
TGT/6/12-1000-3/- 3/0,55	3	0,55	8,0	3,8	121	142
TGT/6/12-1000-3/- 4/0,65	4	0,65	10,4	3,1	128	149
TGT/6/12-1000-6/-1,5/0,25	1,5	0,25	4,0	1,5	107	131
TGT/6/12-1000-6/-2,2/0,37	2,2	0,37	5,6	2,1	111	135
TGT/6/12-1000-6/-3/0,55	3	0,55	8,0	3,8	126	147
TGT/6/12-1000-6/-4/0,65	4	0,65	10,4	3,1	133	154
TGT/6/12-1000-6/-5,5/1	5,5	1	14,1	5,4	141	162
TGT/6/12-1000-6/-7,5/1,3	7,5	1,3	17,5	5,5	164	185
TGT/6/12-1000-9/- 2,2/0,37	2,2	0,37	5,6	2,1	116	140
TGT/6/12-1000-9/- 3/0,55	3	0,55	8,0	3,8	131	152
TGT/6/12-1000-9/- 4/0,65	4	0,65	10,4	3,1	138	159
TGT/6/12-1000-9/- 5,5/1	5,5	1	14,1	5,4	146	167
TGT/6/12-1000-9/- 7,5/1,3	7,5	1,3	17,5	5,5	169	190
TGT/6/12-1250-3/-2,2/0,37	2,2	0,37	5,6	2,1	139	184
TGT/6/12-1250-3/-3/0,55	3	0,55	8,0	3,8	154	196
TGT/6/12-1250-3/-4/0,65	4	0,65	10,4	3,1	161	203
TGT/6/12-1250-3/-5,5/1	5,5	1	14,1	5,4	169	211
TGT/6/12-1250-3/-7,5/1,3	7,5	1,3	17,5	5,5	192	234
TGT/6/12-1250-3/-11/1,8	11	1,8	26,2	8,0	224	266
TGT/6/12-1250-6/- 4/0,65	4	0,65	10,4	3,1	166	208
TGT/6/12-1250-6/- 5,5/1	5,5	1	14,1	5,4	174	216
TGT/6/12-1250-6/- 7,5/1,3	7,5	1,3	17,5	5,5	197	239
TGT/6/12-1250-6/- 11/1,8	11	1,8	26,2	8,0	229	271
TGT/6/12-1250-6/- 15/2,5	15	2,5	33,4	10,4	269	311
TGT/6/12-1250-9/-5,5/1	5,5	1	14,1	5,4	180	222
TGT/6/12-1250-9/-7,5/1,3	7,5	1,3	17,5	5,5	203	245
TGT/6/12-1250-9/-11/1,8	11	1,8	26,2	8,0	235	277
TGT/6/12-1250-9/-15/2,5	15	2,5	33,4	10,4	275	317
TGT/6/12-1250-9/-18,5/3	18,5	3	38,2	11,5	318	360
TGT/6/12-1250-9/-25/4,5	25	4,5	52,2	16,6	328	370

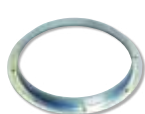
РАЗМЕРЫ (ММ)



Модель	AC	AL	B	C	D	E	F	N
400	250	380	400	402	450	487	12	8
450	250	480	450	457	500	537	12	8
500	250	480	500	467	560	595	12	12
560	380	600	560	564	620	655	12	12
630	380	600	630	564	690	725	12	12
710	380	600	710	564	770	806	12	16
800	380	600	800	564	860	896	12	16
900	450	750	900	737	970	1005	15	16
1000	450	780	1000	767	1070	1105	15	16
1250	500	1150	1250	895	1320	1355	15	20

ДОПОЛНИТЕЛЬНЫЕ ПРИНАДЛЕЖНОСТИ

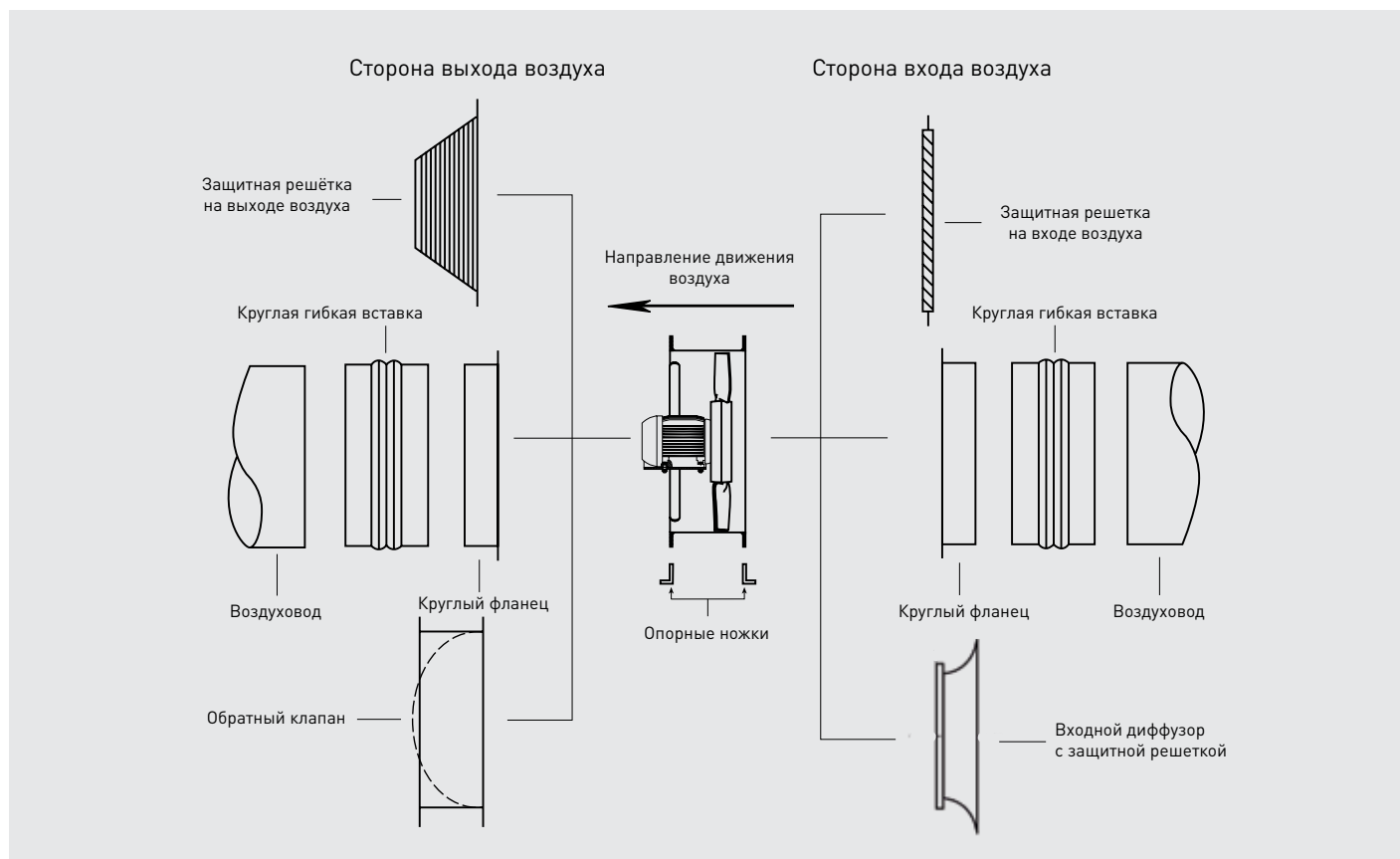
Модель	Круглый фланец	Входной диффузор с защитн. решеткой	Круглая гибкая вставка	Защитная решетка на стороне входа воздуха	Защитная решетка на стороне выхода воздуха
400	ARO BRIDA TGT/THGT-400 N	EMB- 400T	ACOPEL F400-400/160 N	DEF.ASP.TGT/THGT-400 (impeller side)	DEF.DES.TGT/THGT-400 (motor side)
450	ARO BRIDA TGT/THGT-450 N	EMB- 450T	ACOPEL F400-450/160 N	DEF.ASP.TGT/THGT-450 (impeller side)	DEF.DES.TGT/THGT-450 (motor side)
500	ARO BRIDA TGT/THGT-500 N	EMB- 500T	ACOPEL F400-500/160 N	DEF.ASP.TGT/THGT-500 (impeller side)	DEF.DES.TGT/THGT-500 (motor side)
560	ARO BRIDA TGT/THGT-560 N	EMB- 560T	ACOPEL F400-560/160 N	DEF.ASP.TGT/THGT-560 (impeller side)	DEF.DES.TGT/THGT-560 (motor side)
630	ARO BRIDA TGT/THGT-630 N	EMB- 630T	ACOPEL F400-630/160 N	DEF.ASP.TGT/THGT-630 (impeller side)	DEF.DES.TGT/THGT-630 (motor side)
710	ARO BRIDA TGT/THGT-710 N	EMB- 710T	ACOPEL F400-710/180 N	DEF.ASP.TGT/THGT-710 (impeller side)	DEF.DES.TGT/THGT-710 (motor side)
800	ARO BRIDA TGT/THGT-800 N	EMB- 800T	ACOPEL F400-800/180 N	DEF.ASP.TGT/THGT-800 (impeller side)	DEF.DES.TGT/THGT-800 (motor side)
900	ARO BRIDA TGT/THGT-900 N	EMB- 900T	ACOPEL F400-900/180 N	DEF.ASP.TGT/THGT-900 (impeller side)	DEF.DES.TGT/THGT-900 (motor side)
1000	ARO BRIDA TGT/THGT-1000 N	EMB- 1000T	ACOPEL F400-1000/180 N	DEF.ASP.TGT/THGT-1000 (impeller side)	DEF.DES.TGT/THGT-1000 (motor side)
1250	ARO BRIDA TGT/THGT-1250 N	EMB- 1250T	ACOPEL F400-1250/200 N	DEF.ASP.TGT/THGT-1250 (impeller side)	DEF.DES.TGT/THGT-1250 (motor side)



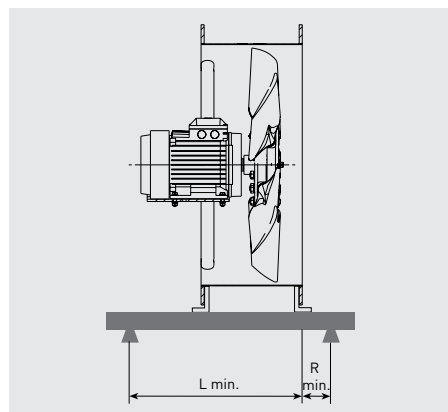
Модель	Монтажные опоры для гориз. установки (комплект)	Монтажные опоры для вертик. установки (комплект)	Обратный клапан	Круглый шумоглушитель	Круглый шумогл. с сердечником	Круглая гибкая вставка для взрывозащищенных вентиляторов	Антивибрационные опоры
400	PIE SOP.TGT/THGT-400	PIE SOP.TGT/THGT-400 V	CLAR-400	SIL CZ 400	SIL CZO 400	ACOPEL EX 400/ 160 N	Модель AM Для подбора см. раздел "Дополнительные принадлежности" в конце каталога.
450	PIE SOP.TGT/THGT-450	PIE SOP.TGT/THGT-450 V	CLAR-450	SIL CZ 450	SIL CZO 450	ACOPEL EX 450/ 160 N	
500	PIE SOP.TGT/THGT-500	PIE SOP.TGT/THGT-500 V	CLAR-500	SIL CZ 500	SIL CZO 500	ACOPEL EX 500/ 160 N	
560	PIE SOP.TGT/THGT-560	PIE SOP.TGT/THGT-560 V	CLAR 560	SIL CZ 560	SIL CZO 560	ACOPEL EX 560/ 160 N	
630	PIE SOP.TGT/THGT-630	PIE SOP.TGT/THGT-630 V	CLAR 630	SIL CZ 630	SIL CZO 630	ACOPEL EX 630/ 160 N	
710	PIE SOP.TGT/THGT-710	PIE SOP.TGT/THGT-710 V	CLAR 710	SIL CZ 710	SIL CZO 710	ACOPEL EX 710/ 180 N	
800	PIE SOP.TGT/THGT-800	PIE SOP.TGT/THGT-800 V	CLAR 800	SIL CZ 800	SIL CZO 800	ACOPEL EX 800/ 180 N	
900	PIE SOP.TGT/THGT-900	PIE SOP.TGT/THGT -900 V	CLAR 900	SIL CZ 900	SIL CZO 900	ACOPEL EX 900/ 180 N	
1000	PIE SOP.TGT/THGT-1000	PIE SOP.TGT/THGT-1000 V	CLAR 1000	SIL CZ 1000	SIL CZO 1000	ACOPEL EX 1000/ 180 N	
1250	PIE SOP.TGT/THGT-1250	PIE SOP.TGT/THGT-1250 V	CLAR 1250	SIL CZ 1250	SIL CZO 1250	ACOPEL EX 1250/ 200 N	



ДОПОЛНИТЕЛЬНЫЕ ПРИНАДЛЕЖНОСТИ



УСТАНОВКА ВЕНТИЛЯТОРА В КОРОТКОМ КОРПУСЕ НА АНТИВИБРАЦИОННЫЕ ОПОРЫ



Для правильного распределения веса вентилятора с асимметричным центром тяжести (например вентилятор TGT с коротким корпусом) между 4 антивибрационными опорами следует использовать дополнительную монтажную раму (не поставляется S&P). Дополнительная монтажная рама изготавливается индивидуально, при монтаже вентилятора. Рекомендуемые размеры дополнительной монтажной рамы приведены в таблице.

TGT Модель	L мин.	R мин.	Общ.
400	370	60	430
450	430	70	500
500	440	70	510
560	550	80	630
630	550	80	630
710	550	80	630
800	550	90	640
900	750	100	850
1000	750	100	850
1250	900	100	1000