



RMB RMT



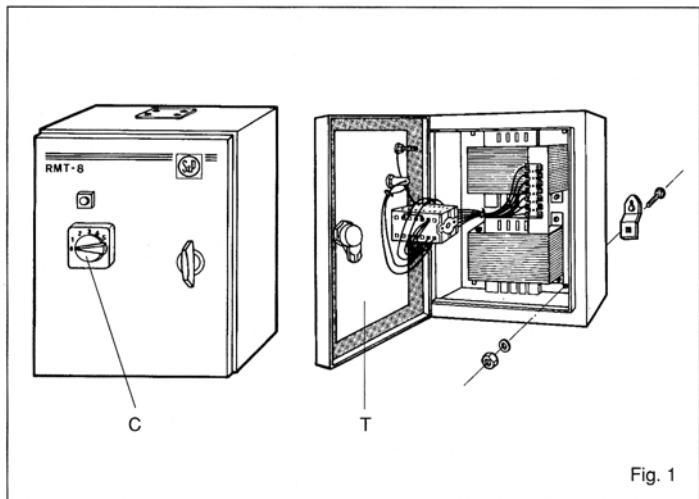


Fig. 1

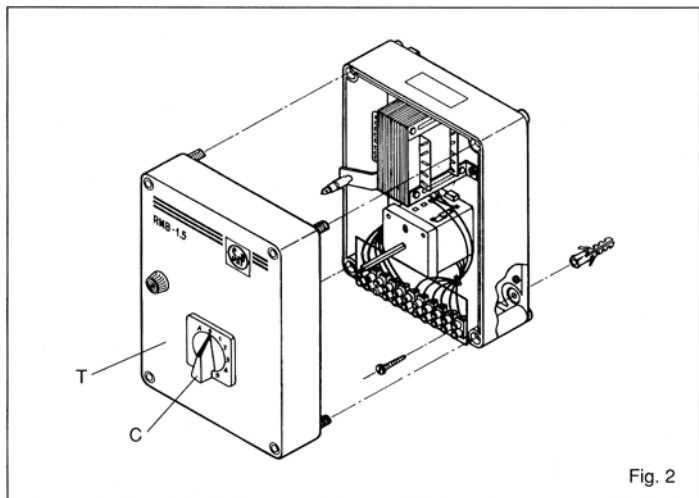


Fig. 2

SERIE RMT:

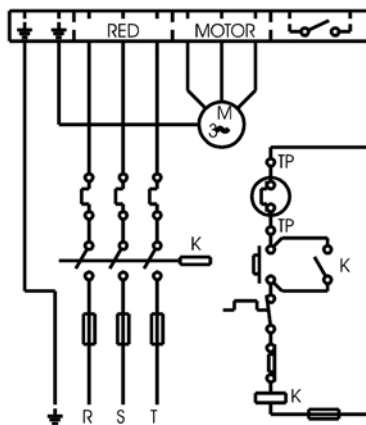


Fig. 3

SERIE RMB:

FUNCIONAMIENTO MANUAL

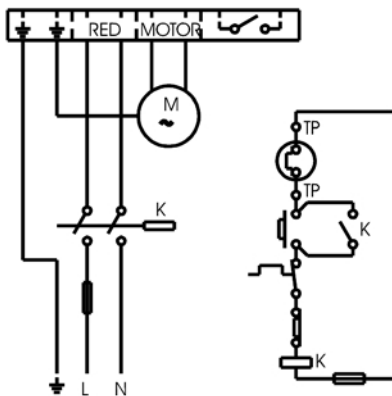


Fig. 4

РУССКИЙ

При получении данного оборудования рекомендуем вам проверить следующее:

- что это именно та модель, которая вам нужна;
- характеристики, указанные на табличке регулятора соответствуют вашим требованиям и условиям эксплуатации (например: напряжение, фазность, частота тока).

Во избежание несчастных случаев, дети и люди с ограниченными возможностями могут использовать данное оборудование только под руководством взрослых.

Установка

ВАЖНО: Подключение регулятора скорости к сети электропитания должно производиться специально обученным и аттестованным персоналом, имеющим на это разрешение, в соответствии с "Правилами устройства электроустановок" и правилами техники безопасности.

Перед установкой и подключением регулятора скорости, проверьте, чтобы кабель подвода электропитания был обесточен.

Серия RMT.

Описание.

Серия трехфазных автотрансформаторных регуляторов скорости RMT состоит из пяти моделей.

Ручной переключатель (Fig. 1) позволяет выбирать одну из пяти скоростей или положение "Выкл."

Технические характеристики.

Параметры электропитания:

3ф – 400 В – 50 Гц.

В таблице указаны значения максимально допустимых токов, для каждого регулятора скорости:

Модель	Макс. ток (А)
RMT-1,5	1,5
RMT-2,5	2,5
RMT-5	5
RMT-8	8
RMT-12	12

Подключение.

Переведите переключатель "С" в положение 0. Для доступа к клеммной колодке и откройте переднюю панель "Т".

Выполните подключение согласно схеме на рисунке (Fig.3).

В случае если вентилятор вращается не в ту сторону, поменяйте местами любые два провода на клеммах для подключения вентилятора.

Не следует подключать к автотрансформаторному регулятору вентилятор, с максимальным током равным или большим по значению, чем максимальный ток регулятора скорости.

К одному регулятору скорости может быть подключено несколько вентиляторов, при этом их суммарный максимальный ток должен быть ниже максимального тока для регулятора скорости.

Регуляторы скорости оснащены нормально открытым сухим контактом.

Серия RMB.

Описание.

Серия однофазных автотрансформаторных регуляторов скорости RMB состоит из четырех моделей.

Ручной переключатель (Fig. 2) позволяет выбирать одну из пяти скоростей или положение "Выкл."

Технические характеристики.

Параметры электропитания:

1ф – 230 В – 50 Гц.

В таблице указаны значения максимально допустимых токов, для каждого регулятора скорости:

Модель	Макс. ток (А)
RMB-1,5	1,5
RMB-3,5	3,5
RMB-8	8
RMB-10	10

Подключение.

Переведите переключатель "С" в положение 0. Для доступа к клеммной колодке и откройте переднюю панель "Т".

Выполните подключение согласно схеме на рисунке (Fig.4).

Не следует подключать к автотрансформаторному регулятору вентилятор, с максимальным током равным или большим по значению, чем максимальный ток регулятора скорости.

К одному регулятору скорости может быть подключено несколько вентиляторов, при этом их суммарный максимальный ток должен быть ниже максимального тока для регулятора скорости.

Регуляторы скорости оснащены нормально открытым сухим контактом.

ВАЖНО: Не рекомендуется разбирать или заменять любые части устройства самостоятельно, поскольку это автоматически приведет к аннулированию заводской гарантии.

В случае неисправности оборудования необходимо обратиться к официальному представителю компании Soler&Palau в вашем регионе.

Компания Soler&Palau оставляет за собой право вносить изменения в конструкцию оборудования без предварительного уведомления.

ENGLISH

On receipt of the product we recommend that you to check the following:

- 1- That it is the correct model.
- 2- That the details on the rating label are those you require: voltage, frequency, amps...

The installation must be carried out in accordance with the electrical standards in force in your country.

This appliance is not intended for use by young children or infirm persons unless they have been adequately supervised by a responsible person to ensure that they can use the appliance safely. Young children should be supervised to ensure that they do not play with the appliance

Installation

IMPORTANT: Before installing and wiring the unit, ensure that the main supply is disconnected.

RMT Series

Description

The RMT series consists of 5 three-phase auto-transformer speed controllers, 400V-50/60Hz.

The manual switch C (fig.1) permits five speed positions and "OFF".

Wiring

Put the switch C to position 0. For Access to the connection block, open the front cover "T". Carry out the wiring as indicated in fig.3.

Should the fan rotate in the wrong direction, reverse the connection of any two wires on the terminals going to the motor.

Maximum permissible currents:

Type controller	Max. current (A)
RMT-1,5	1,5
RMT-2,5	2,5
RMT-5	5
RMT-8	8
RMT-12	12

RMB Series

Description

The RMB series consists of 5 single-phase auto-transformer speed controllers, 230V-50/60Hz.

The manual switch C (fig.1) permits five speed positions and "OFF".

Wiring

Put the switch C to position 0. For Access to the connection block, open the front cover "T". Carry out the wiring as indicated in fig.4.

Maximum permissible currents:

Type controller	Max. current (A)
RMB-1,5	1,5
RMB-3,5	3,5
RMB-8	8
RMB-10	10

After Sales Service

We recommend you not to try to dismantle or remove any other parts than those mentioned as any tampering would automatically cancel the S&P guarantee. If you detect any fault, contact your S&P dealer.



Recycled
paper

Ref. 9023018400



Soler & Palau Sistemas de Ventilación S.L.U.

C/ Llevant 4
08150 Parets del Vallès (Barcelona)
ESPAÑA
Tel. 93 571 93 00
Fax 93 571 93 01
Fax int. + 34 93 571 93 11
e-mail: consultas@solerpalau.com
Web: www.solerpalau.com

