

GUARD

Паспорт

Гарантийный талон



 **SONNIGER**
HEATING PARTNERS

ООО СОННИГЕР

115201, Москва, ул. Котляковская д.3, стр.9
тел./факс +7 (495) 620 48 43
www.sonniger.ru, russia@sonniger.com

1. НАЗНАЧЕНИЕ И УСЛОВИЯ ЭКСПЛУАТАЦИИ

Завеса предназначена для эксплуатации в районах с умеренным и холодным климатом, в помещениях, для защиты дверных проемов и ворот от проникновения холодного наружного воздуха внутрь здания, путем создания струйной воздушной преграды или смешения холодного воздуха с нагретым в завесе потоком.

Завеса имеет водяной или электрический источник тепла и рассчитана для работы, как в периодическом, так и в непрерывном режиме. А также при относительно редком открывании ворот может использоваться как дополнительный источник тепла в помещениях. Существуют завесы без нагревательного элемента, которые имеют корпус и вентилятор, предназначены они для создания струйной воздушной преграды внутренним (из помещения) воздухом.

Завесы не предназначены для защиты проемов в автомойках.

В зимнее время завесы предназначены для снижения тепловых потерь в помещениях путем создания направленного воздушного потока, препятствующего проникновению внутрь помещения холодного воздуха. В летнее время они могут работать как воздушные завесы без подключения теплоносителя, предохраняя от проникновения внутрь помещения теплого наружного воздуха и пыли.

Воздушные завесы GUARD предназначены для снижения потерь тепла в средних и крупных объектах (при необходимой высоте монтажа до 4 м), в частности таких как:

- » супермаркеты, складские комплексы,
- » автомобильные мастерские и автосалоны,
- » спортивные и зрительные залы,
- » выставочные площадки и др.

Для GUARD W: температура окружающего воздуха в помещении +1...+40 °С. По согласованию допускается кратковременная эксплуатация изделий при температуре воздуха ниже 0 °С, (температура воздуха в помещении допускается только при наличии постоянного потока горячей воды, (без клапана на трубе теплоносителя или при использовании узла обвязки с байпасом).

Для GUARD E и GUARD C: температура окружающего воздуха в помещении +1...+40 °С

Относительная влажность при температуре +25 °С, не более 80%

Требования к воздуху внутри помещения, в котором эксплуатируется завеса:

- содержание пыли и других твердых примесей не более 10 мг/м³
- в условиях, исключающих попадания на нее капель, брызг, атмосферных осадков, агрессивных веществ (кислоты, щелочи), липких, либо волокнистых веществ (смолы, технические или естественные волокна и пр.).

Теплоноситель (вода) должен соответствовать ГОСТ20995-75 и СНиП3-36-76.

2. ОСНОВНЫЕ ТЕХНИЧЕСКИЕ ХАРАКТЕРИСТИКИ

Параметры		Водяная завеса			Электрическая завеса		
		GUARD 100W	GUARD 150W	GUARD 200W	GUARD 100E	GUARD 150E	GUARD 200E
Длина завесы	м	1	1,5	2	1	1,5	2
Максимальная длина струи	м	4	4	4	4	4	4
Максимальный расход воздуха	м ³ /ч	1200 / 1550 / 2000	2200 / 3000 / 3600	2900 / 4000 / 4800	1200 / 1550 / 2000	2200 / 3000 / 3600	2900 / 4000 / 4800
Мощность нагрева*	кВт	10-16	20-29	25-40	4 - 7	6,5 - 11	8,5 - 14
Максимальное рабочее давление	МПа	1,6	1,6	1,6	-	-	-
Диаметры патрубков	-	1/2"	1/2"	1/2"	-	-	-
Двигатель - напряжение электропитания, ток	В/Гц, А	230/50 1,95А	230/50 2,6А	230/50 2,6А	230/50 1,95А	230/50 2,6А	230/50 2,6А
Мощность двигателя	кВт	51 / 106 / 220	75 / 162 / 320	75 / 162 / 320	51 / 106 / 220	75 / 162 / 320	75 / 162 / 320
Эл. завеса - напряжение электропитания, ток	В/Гц, А	-	-	-	400/50 11,0А	400/50 16,6А	400/50 22,4А
Масса с водой/без воды	кг	18,0 / 16,5	22,6 / 20,5	31,0 / 28,0	17	21,5	29
Уровень шума I / II / III	дБ (А)	44 / 49 / 59	45 / 49 / 61	46 / 49 / 61	44 / 49 / 59	45 / 49 / 61	46 / 49 / 61
Класс защиты IP		IP21	IP21	IP21	IP21	IP21	IP21

Параметры		Холодная завеса		
		GUARD 100C	GUARD 150C	GUARD 200C
Длина завесы	м	1	1,5	2
Максимальная длина струи	м	4	4	4
Максимальный расход воздуха	м ³ /ч	1250 / 1600 / 2100	2250 / 3100 / 3700	3000 / 4200 / 5000
Мощность нагрева*	кВт	-	-	-
Максимальное рабочее давление	МПа	-	-	-
Диаметры патрубков	-	-	-	-
Двигатель - напряжение электропитания, ток	В/Гц, А	230/50 1,95А	230/50 2,6А	230/50 2,6А
Мощность двигателя	кВт	51 / 106 / 220	75 / 162 / 320	75 / 162 / 320
Эл. завеса - напряжение электропитания, ток	В/Гц, А	-	-	-
Масса с водой/без воды	кг	15	18,5	25
Уровень шума I / II / III	дБ (А)	45 / 50 / 60	46 / 50 / 61	47 / 50 / 61
Класс защиты IP		IP21	IP21	IP21

Уровень шума, замер на расстоянии 3 м.

3. ТЕПЛОВЫЕ МОЩНОСТИ

Завесы с водяным нагревателем GUARD 100-150-200 W

		GUARD 100W																								
Характеристики теплоносителя		50/30					60/40					70/50					80/60					90/70				
Температура воздуха на входе		0	5	10	15	20	0	5	10	15	20	0	5	10	15	20	0	5	10	15	20	0	5	10	15	20
		III - max Расход воздуха - 2000 м3/ч																								
Мощность нагревателя, кВт		6,6	5,6	4,6	3,6	2,6	9,0	7,9	6,9	5,8	4,8	11,3	10,3	9,2	8,1	7,1	13,7	12,6	11,5	10,5	9,4	16,0	14,9	13,9	12,8	11,7
Температура нагретого воздуха, °C		11,4	14,9	18,3	21,9	25,4	14,9	18,3	21,8	25,2	28,7	18,4	21,8	25,2	28,7	32,1	21,9	25,3	28,7	32,1	35,5	25,4	28,8	32,2	35,6	39,0
Расход воды, м³/ч		0,2	0,2	0,2	0,1	0,1	0,4	0,3	0,3	0,2	0,2	0,5	0,4	0,4	0,3	0,3	0,6	0,5	0,5	0,4	0,4	0,7	0,6	0,6	0,5	0,5
Гидравлическое сопротивление, кПа		1,0	1,0	0,6	0,6	0,3	2,0	2,0	1,0	1,0	1,0	4,0	3,0	2,0	2,0	1,0	5,0	5,0	4,0	3,0	2,0	7,0	6,0	5,0	5,0	4,0
		II - mid Расход воздуха - 1550 м3/ч																								
Мощность нагревателя, кВт		5,9	5,0	4,2	3,3	2,4	7,9	7,0	6,1	5,3	4,4	10,0	9,1	8,2	7,2	6,3	12,0	11,1	10,2	9,2	8,3	14,0	13,1	12,2	11,2	10,3
Температура нагретого воздуха, °C		12,5	15,8	19,1	22,4	25,8	16,4	19,6	22,9	26,2	29,5	20,3	23,5	26,8	30,0	33,3	24,2	27,4	30,6	33,9	37,1	28,0	31,3	34,5	37,7	40,9
Расход воды, м³/ч		0,2	0,2	0,1	0,1	0,1	0,3	0,3	0,2	0,2	0,2	0,4	0,4	0,3	0,3	0,2	0,5	0,4	0,4	0,4	0,3	0,6	0,5	0,5	0,5	0,4
Гидравлическое сопротивление, кПа		1,0	1,0	0,5	0,5	0,2	2,0	2,0	1,0	1,0	0,0	3,0	2,0	2,0	1,0	1,0	4,0	3,0	3,0	2,0	2,0	6,0	5,0	4,0	4,0	3,0
		I - low Расход воздуха - 1200 м3/ч																								
Мощность нагревателя, кВт		5,3	4,5	3,8	3,0	2,3	7,0	6,3	5,5	4,7	3,9	8,8	8,0	7,2	6,4	5,6	10,5	9,7	8,9	8,1	7,3	12,2	11,4	10,6	9,8	9,0
Температура нагретого воздуха, °C		13,7	16,8	19,9	23,0	26,2	18,0	21,1	24,1	27,2	30,3	22,3	25,3	28,4	31,5	34,5	26,6	29,6	32,7	35,7	38,8	30,9	33,9	36,9	40,0	43,0
Расход воды, м³/ч		0,2	0,2	0,1	0,1	0,1	0,3	0,2	0,2	0,2	0,1	0,3	0,3	0,3	0,2	0,2	0,4	0,4	0,4	0,3	0,3	0,5	0,5	0,4	0,4	0,4
Гидравлическое сопротивление, кПа		1,0	0,8	0,5	0,5	0,2	1,0	1,0	1,0	0,7	0,6	2,0	2,0	1,0	1,0	1,0	3,0	3,0	2,0	2,0	1,0	4,0	4,0	3,0	3,0	2,0
		GUARD 150W																								
Характеристики теплоносителя		50/30					60/40					70/50					80/60					90/70				
Температура воздуха на входе		0	5	10	15	20	0	5	10	15	20	0	5	10	15	20	0	5	10	15	20	0	5	10	15	20
		III - max Расход воздуха - 3600 м3/ч																								
Мощность нагревателя, кВт		13,5	11,7	10,0	8,2	6,4	17,4	15,6	13,8	12,1	10,3	21,3	19,5	17,7	15,9	14,1	25,1	23,3	21,6	19,7	18,0	29,0	27,2	25,4	23,6	21,8
Температура нагретого воздуха, °C		11,9	15,4	18,9	22,5	26,0	15,1	18,6	22,1	25,7	29,2	18,3	21,8	25,3	28,9	32,4	21,5	25,0	28,6	32,0	35,6	24,7	28,2	31,7	35,2	38,7
Расход воды, м³/ч		0,5	0,4	0,3	0,2	0,2	0,6	0,6	0,5	0,4	0,3	0,8	0,7	0,7	0,6	0,5	1,0	0,9	0,8	0,7	0,7	1,2	1,1	1,0	0,9	0,8
Гидравлическое сопротивление, кПа		4,0	3,0	2,0	1,0	1,0	8,0	6,0	4,0	3,0	2,0	12,0	10,0	8,0	6,0	5,0	17,0	14,0	12,0	10,0	8,0	22,0	19,0	17,0	14,0	12,0
		II - mid Расход воздуха - 3000 м3/ч																								
Мощность нагревателя, кВт		12,5	10,9	9,3	7,8	6,1	16,1	14,4	12,8	11,2	9,6	19,6	17,9	16,3	14,7	13,1	23,1	21,4	19,8	18,2	16,6	26,5	24,9	23,3	21,6	20,0
Температура нагретого воздуха, °C		12,7	16,1	19,5	22,9	26,3	16,2	19,6	23,0	26,4	29,8	19,7	23,1	26,5	29,9	33,2	23,2	26,5	29,9	33,3	36,7	26,6	30,0	33,4	36,7	40,1
Расход воды, м³/ч		0,4	0,4	0,3	0,2	0,2	0,6	0,5	0,4	0,4	0,3	0,7	0,7	0,6	0,5	0,5	0,9	0,8	0,8	0,7	0,6	1,1	1,0	0,9	0,8	0,8
Гидравлическое сопротивление, кПа		4,0	3,0	2,0	1,0	0,6	6,0	5,0	4,0	3,0	2,0	10,0	8,0	6,0	5,0	4,0	14,0	12,0	10,0	8,0	7,0	18,0	16,0	14,0	12,0	10,0
		I - low Расход воздуха - 2200 м3/ч																								
Мощность нагревателя, кВт		11,0	9,7	8,4	7,0	5,7	14,0	12,6	11,3	9,9	8,6	16,9	15,5	14,2	12,9	11,5	19,8	18,4	17,1	15,7	14,4	22,7	21,3	20,0	18,6	17,3
Температура нагретого воздуха, °C		14,2	17,4	20,6	23,7	26,9	18,2	21,3	24,5	27,7	30,9	22,1	25,3	28,5	31,6	34,8	26,1	29,2	32,4	35,6	38,7	30,0	33,1	36,3	39,5	42,6
Расход воды, м³/ч		0,4	0,3	0,2	0,2	0,1	0,5	0,4	0,4	0,3	0,3	0,6	0,6	0,5	0,4	0,4	0,8	0,7	0,6	0,6	0,5	0,9	0,8	0,8	0,7	0,6
Гидравлическое сопротивление, кПа		3,0	2,0	1,0	1,0	0,6	5,0	4,0	3,0	2,0	1,0	7,0	6,0	5,0	4,0	3,0	10,0	8,0	7,0	6,0	5,0	13,0	11,0	10,0	8,0	7,0
		GUARD 200W																								
Характеристики теплоносителя		50/30					60/40					70/50					80/60					90/70				
Температура воздуха на входе		0	5	10	15	20	0	5	10	15	20	0	5	10	15	20	0	5	10	15	20	0	5	10	15	20
		III - max Расход воздуха - 4800 м3/ч																								
Мощность нагревателя, кВт		19,5	17,2	14,8	12,4	9,9	24,7	22,3	19,9	17,5	15,1	29,8	27,4	25,0	22,6	20,2	34,9	32,5	30,1	27,7	25,3	40,0	37,6	35,2	32,8	30,4
Температура нагретого воздуха, °C		12,5	16,0	19,5	23,0	26,5	15,7	19,2	22,7	26,2	29,7	18,9	22,4	25,9	29,4	32,9	22,1	25,6	29,1	32,6	36,1	25,2	28,7	32,2	35,7	39,2
Расход воды, м³/ч		0,7	0,6	0,5	0,4	0,2	0,9	0,8	0,7	0,6	0,5	1,1	1,0	0,9	0,8	0,7	1,4	1,2	1,1	1,0	0,9	1,6	1,5	1,4	1,3	1,2
Гидравлическое сопротивление, кПа		9,0	6,0	4,0	3,0	1,0	15,0	12,0	9,0	7,0	5,0	22,0	19,0	15,0	12,0	9,0	32,0	27,0	23,0	19,0	15,0	42,0	37,0	32,0	27,0	23,0
		II - mid Расход воздуха - 4000 м3/ч																								
Мощность нагревателя, кВт		18,2	16,0	13,8	11,7	9,4	22,8	20,7	18,5	16,3	14,1	27,5	25,3	23,1	20,9	18,8	32,1	29,9	27,7	25,5	23,4	36,6	34,5	32,3	30,1	27,9
Температура нагретого воздуха, °C		13,3	16,7	20,1	23,5	26,8	16,8	20,2	23,6	27,0	30,3	20,3	23,7	27,0	30,4	33,8	23,7	27,1	30,5	33,8	37,2	27,1	30,5	33,9	37,3	40,6
Расход воды, м³/ч		0,6	0,5	0,4	0,3	0,2	0,8	0,7	0,6	0,5	0,4	1,0	0,9	0,8	0,7	0,6	1,2	1,1	1,0	0,9	0,8	1,4	1,3	1,2	1,1	1,0
Гидравлическое сопротивление, кПа		7,0	5,0	4,0	2,0	1,0	12,0	10,0	7,0	5,0	4,0	19,0	16,0	13,0	10,0	8,0	26,0	22,0	19,0	16,0	13,0	35,0	30,0	26,0	22,0	19,0
		I - low Расход воздуха - 2900 м3/ч																								
Мощность нагревателя, кВт		15,9	14,1	12,3	10,5	8,7	19,8	18,0	16,2	14,4	12,6	23,6	21,8	20,0	18,2	16,4	27,4	25,6	23,8	22,0	20,2	31,2	29,4	27,6	25,8	24,0
Температура нагретого воздуха, °C		15,0	18,1	21,3	24,4	27,5	18,9	22,1	25,2	28,4	31,5	22,9	26,0	29,2	32,3	35,5	26,8	29,9	33,1	36,2	39,4	30,7	33,8	37,0	40,1	43,3
Расход воды, м³/ч		0,5	0,4	0,4	0,3	0,2	0,7	0,6	0,5	0,4	0,4	0,8	0,8	0,7	0,6	0,5	1,0	0,9	0,9	0,8	0,7	1,2	1,1	1,0	1,0	0,9
Гидравлическое сопротивление, кПа		5,0	4,0	3,0	2,0	1,0	9,0	7,0	5,0	4,0	3,0	13,0	11,0	9,0	7,0	5,0	18,0	16,0	13,0	11,0	9,0	24,0	21,0	18,0	16,0	13,0

Завесы с электрическим нагревателем GUARD 100-150-200 E

	GUARD 100E					GUARD 150E					GUARD 200E				
Температура воздуха на входе °C	0	5	10	15	20	0	5	10	15	20	0	5	10	15	20
Мощность нагревателя, кВт	7,0	7,0	7,0	7,0	7,0	11,0	11,0	11,0	11,0	11,0	14,0	14,0	14,0	14,0	14,0
Температура нагретого воздуха, °C	12	17	22	27	32	13	18	23	28	33	14	19	24	29	34



GUARD E - воздушные завесы оснащены современными и безопасными электронагревателями типа PTC

- ⚡ Отсутствие тока на поверхности электронагревателей.
- ⚡ Более низкая температура на поверхности электронагревателя по сравнению со старыми электротенами. Как следствие более долговечный срок службы.
- ⚡ Значительно большая поверхность теплосъема на электронагревателях PTC.
- ⚡ Автоматизированное регулирование тепловой мощности в зависимости от расхода воздуха.
- ⚡ Невозможность перегрева электронагревателей благодаря опции „self colling“ (авто-охлаждение).
- ⚡ Отсутствие перерасхода электроэнергии.

4. ОБЩИЕ СВЕДЕНИЯ И ПРАВИЛА БЕЗОПАСНОСТИ

Воздушные завесы GUARD произведены в соответствии с требованиями технических регламентов, с экологическими стандартами и нормами, а также стандартами и нормами полезности и комфорта действия. Перед вводом изделия в эксплуатацию настоятельно рекомендуем ознакомиться с настоящим Руководством.

Воздушные завесы GUARD поставляются в картонной упаковке, гарантирующей защиту от механических повреждений во время хранения и транспортировки.

В комплект пакета входят: завеса -1шт., Паспорт, Руководство по эксплуатации с Гарантийным листом-1шт. Дополнительное оборудование или аксессуары предоставляется в отдельном пакете. Следует тщательно проверить комплектность пакета сразу после доставки. В случае определения любых недостатков следует заполнить соответствующий протокол перевозчика.

ВНИМАНИЕ!

- ❗ Запрещается эксплуатация тепловой завесы в помещениях со взрывоопасной средой, с биологоактивной средой, со средой, вызывающей коррозию материалов
- ❗ Запрещается эксплуатация тепловой завесы в помещениях с относительной влажностью более 80%
- ❗ Запрещается эксплуатация устройства без заземления
- ❗ Запрещается включать устройство при снятой крышке
- ❗ Перед началом чистки или технического обслуживания, а также при длительном перерыве в работе, отключить завесу от сети питания
- ❗ Подключение завес к питающей сети должно производиться посредством кабеля питания, снабженного необходимыми автоматическими выключателями, обеспечивающими гарантированное отключения завесы от источника питания, перегрузок или аварий. Либо кабеля питания снабженного штепсельной розеткой. При перемещении завесы соблюдайте особую осторожность. Не допускать механических повреждений.
- ❗ При эксплуатации завес необходимо соблюдать Правила технической эксплуатации электроустановок потребителей (ПТЭЭП) и Межотраслевые правила по охране труда (правила безопасности) при эксплуатации электроустановок (ПОТ РМ-016-2001). «Правила техники безопасности при эксплуатации теплоиспользующих установок и тепловых сетей» и СНиП41-01-2003.
- ❗ В целях обеспечения пожарной безопасности не накрывайте завесу и не ограничивайте движение воздушного потока на входе и выходе воздуха, не эксплуатируйте завесу при появлении искрения или наличии видимых повреждений кабеля
- ❗ Электрическая сеть, к которой подключается устройство, должна обеспечивать защиту изделия от перегрузок и токов короткого замыкания.
- ❗ Внимание! Если прибор не оборудован устройством управления температурой в помещении, то не используйте его в небольших помещениях, когда в них находятся люди, не способные самостоятельно покинуть комнату если за ними не установлено постоянное наблюдение.
- ❗ Прибор не предназначен для использования лицами (включая детей) с пониженными физическими, психическими или умственными способностями, или при отсутствии у них опыта или знаний, если они не находятся под контролем или не проинструктированы об использовании прибора лицом, ответственным за их безопасность.
- ❗ Дети должны находиться под присмотром для недопущения игры с прибором.

ОСТОРОЖНО!

- ❗ Во избежание поражения электрическим током, замену поврежденного кабеля электропитания должны проводить только квалифицированные специалисты
- ❗ Во избежание поражения электрическим током, работы по подключению и техническое обслуживание завесы проводить только на обесточенной завесе
- ❗ Категорически запрещается устранять утечки теплоносителя на завесе, магистраль которого находится под давлением
- ❗ Подведение теплоносителя должно быть только через запорный вентиль
- ❗ Запрещается подсоединение шины заземления к водопроводной трубе, линии газоснабжения, молниеотводу, телефонной или антенной сети
- ❗ После транспортировки прибора при отрицательных температурах, изделие выдержать в помещении, где предполагается его эксплуатация, без включения в сеть не менее 2-х часов

Важно!

- ❶ Перед проведением монтажных работ необходимо ознакомиться с Руководством по эксплуатации и соблюдать все условия монтажа изделия. Несоблюдение их может привести к повреждению оборудования и утраты гарантии.
- ❶ При эксплуатации завес необходимо соблюдать Правила технической эксплуатации электроустановок потребителей (ПТЭЭП) и Межотраслевые правила по охране труда

5. МОНТАЖ

При определении места и способа монтажа воздушной завесы следует принимать во внимание:

- ☞ легкий доступ для обслуживания
- ☞ доступ к трубам теплоносителя и электропроводке
- ☞ правильное распределение воздуха в помещении.

GUARD рекомендуется монтировать стационарно над проемом, как горизонтально, так и вертикально возле проема, в том числе с обеих сторон проема. В обоих случаях сопло завесы должно располагаться как можно ближе к верхнему или боковым сторонам проема, на стене или потолке с помощью опорной конструкции (форму и размеры несущей конструкции, балки необходимо проектировать/применять с соблюдением требований к прочности конструкции).

При выборе воздушной завесы необходимо это помнить, поскольку основным критерием выбора является не ее мощность или температура выходящего воздуха, а совокупность таких показателей, как объем прокачиваемого воздуха, скорость воздушной струи, характеристики (ширина и высота) воздушного потока.

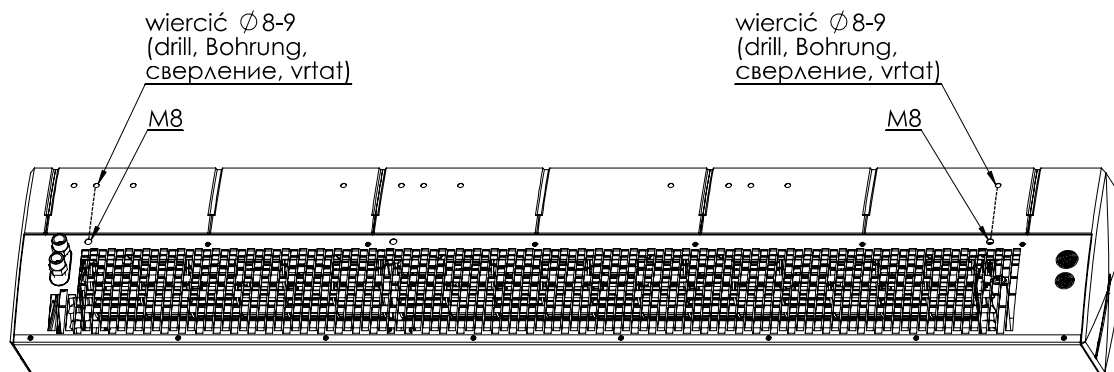
По размеру воздушный поток должен быть не менее защищаемого дверного проема, если ширина проема превышает ширину завесы, необходимо применение завес в модульном (соединенном) виде с помощью кронштейнов, создавая постоянный поток воздуха, перекрывающий необходимую ширину проема. Они должны быть правильно выровнены - в случаях расположения, отличного от горизонтального или вертикального, можно повредить вентилятор, что приведет к сбою в работе завес, или к их повреждению. Эффективность работы завесы зависит напрямую от объема прокачиваемого воздуха, чем больше этот объем, тем эффективнее работает прибор. Мощность воздушного потока также имеет значение, поскольку слабая или неравномерная струя не сможет стать надежной преградой для потока воздушных масс извне.

При подключении завесы должен обеспечиваться свободный доступ к местам их технического обслуживания. На обоих патрубках изделия должны быть установлены ручные запорные вентили, предоставляющие возможность снятия аппарата. Кабель питания завес следует подключить согласно электрическим схемам. В случае использования электромагнитного клапана на теплоносителе (опция - автоматика) следует смонтировать его на выходном патрубке, иначе он может подвергнуться повреждению. Во время монтажа трубопровода к патрубкам теплообменника, необходимо избежать действия скручивающего момента (это может быть причиной повреждения коллектора теплообменника). Обязательно использование гибких гофрированных патрубков из нержавеющей стали (опция), или гибкой подводки любого другого типа (уплотнение только по торцу), для целостности коллектора теплообменника.

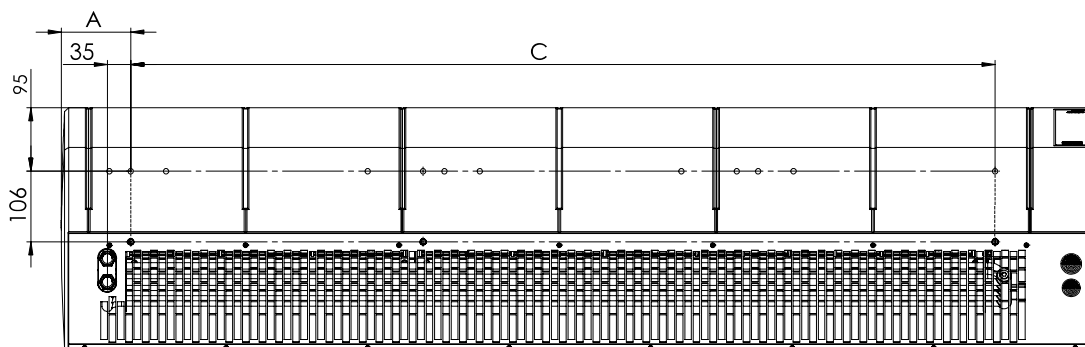
Подключение теплоносителя к тепловой завесе **GUARD** производится через патрубки DIN 3/4" специализированными монтажными организациями. При подключении завесы к тепловой сети без использования смесительного узла необходима обязательная установка водяного фильтра грубой очистки. При необходимости может быть поставлен смесительный узел, для регулирования расхода теплоносителя через завесу **GUARD**, поставляется опционально.

Горизонтальный монтаж над проемом с помощью монтажных шпилек

Горизонтальный монтаж с помощью 4х монтажных шпилек М8. Необходимо просверлить отверстия \varnothing 8-9 мм в корпусе ЕРР, непосредственно в месте специальных указателей. Шпильки должны ввинчиваться на глубину не более 10-14мм

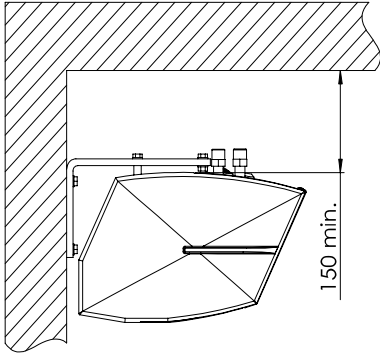


На рис. указаны монтажные втулки под шпильки.



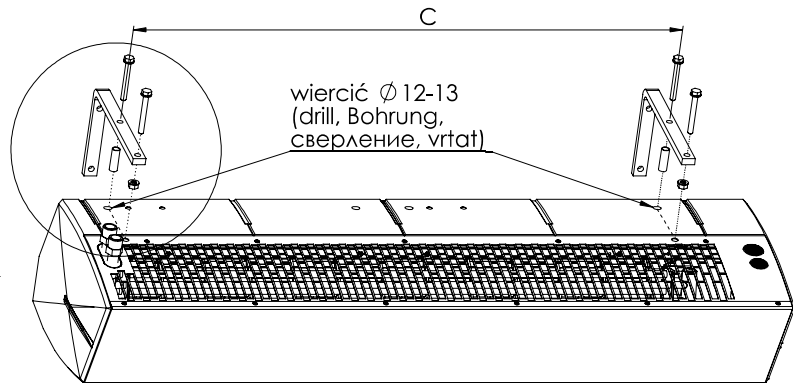
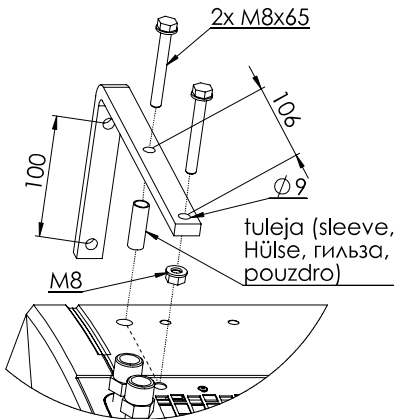
Завеса	A(мм)	C(мм)	Кол-во шпилек M8
100	72	857	4
150	104	1295	4
200	157	1712	4

Важно, чтобы минимальное расстояние завесы от потолка составляло не менее 150 мм. Это обеспечит легкий доступ к патрубкам водяного теплообменника, кабельным вводам, а также свободному потоку воздуха к входной решетке.



Настенный монтаж с помощью горизонтального кронштейна

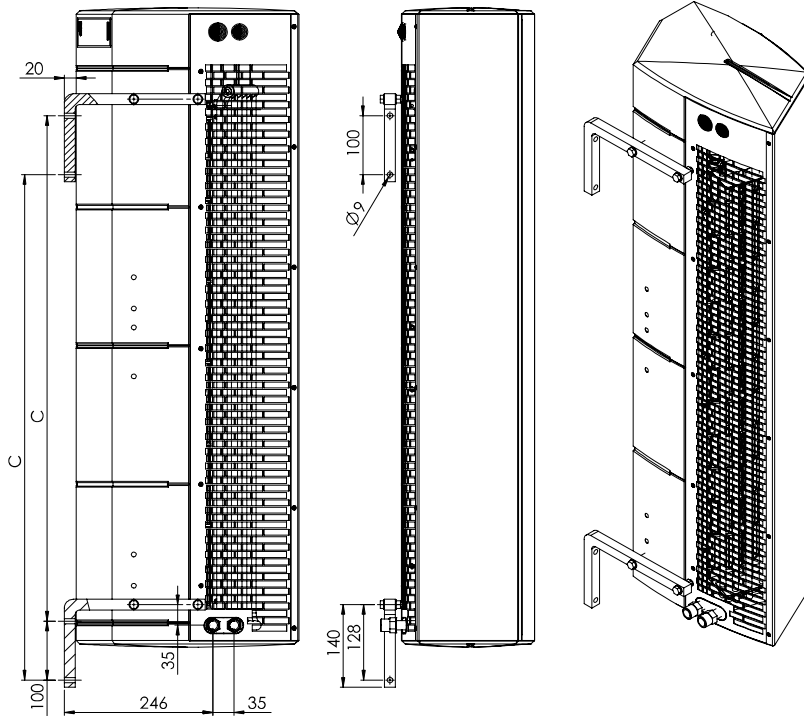
Завесы можно монтировать на стену в горизонтальном положении, используя 2 монтажных кронштейна для горизонтального монтажа. Кронштейны имеют отверстия $\varnothing 9$ мм для винтов M8. В корпусе EPP просверлите отверстия $\varnothing 12-13$ мм перед существующими втулками в стальном корпусе завесы. Точное местоположение указывают специальные указатели на корпусе EPP на рис. ниже. Затем вставьте гильзу в отверстие и зафиксируйте винт. Вверните винты в отверстие втулки, расположенные в корпусе, чтобы оба кронштейна были в одной плоскости. Для фиксации гайки от прокручивания использовать шайбу.



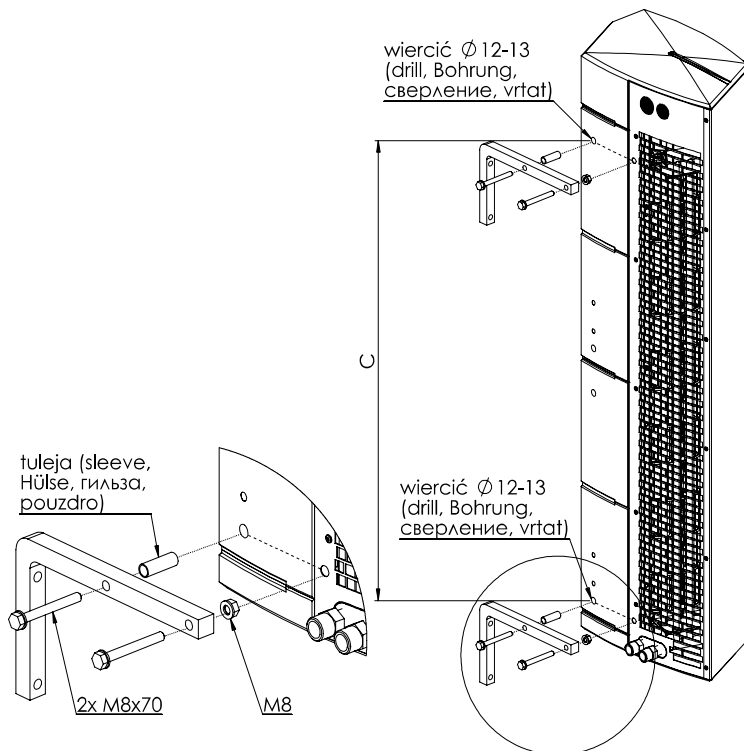
Завеса	C(мм)	Кол-во кронштейнов
100	857	2
150	1295	2
200	1712	2

Вертикальный монтаж с помощью кронштейна

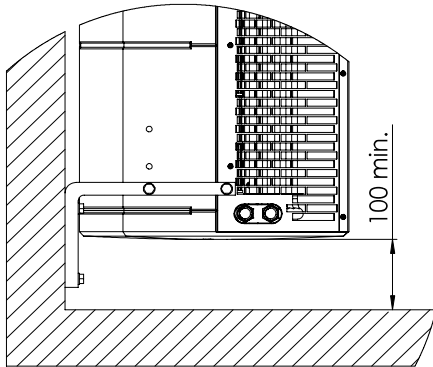
Завесы можно монтировать на стену в вертикальном положении, с левой или правой стороны от проема. Для этой цели используются два вертикальных кронштейна. Имеют отверстия $\varnothing 9$ мм для винтов M8. В корпусе EPP просверлите отверстия $\varnothing 12-13$ мм перед существующими втулками в стальном корпусе завесы. Точное местоположение указывают специальные указатели на корпусе EPP на рис. ниже. Затем вставьте гильзу в отверстие и зафиксируйте винт. Вверните винты в отверстие втулки, расположенные в корпусе, чтобы оба кронштейна были в одной плоскости. Для фиксации гайки от прокручивания использовать шайбу



Завеса	C(mm)
100	857
150	1295
200	1712



Важно, чтобы минимальное расстояние от пола до завесы составляло не менее 100 мм. Это позволит получить доступ к электрической клеммной колодке и вентилятору при монтаже завесы с двигателем внизу.



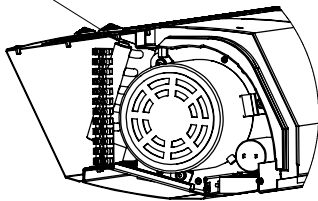
Подключение теплоносителя

При монтаже трубопровода и патрубка, необходимо защитить патрубки от крутящего момента дополнительным ключом. Завеса не должна висеть на патрубках теплообменника.

Подключение теплоносителя к тепловой завесе **GUARD** производится через патрубки DIN 1/2" специализированными монтажными организациями. При подключении завесы к тепловой сети без использования смесительного узла, необходима обязательная установка водяного фильтра грубой очистки. При необходимости может быть поставлен смесительный узел для регулирования расхода теплоносителя через завесу **GUARD**, поставляется опционально.

В случае горизонтального или вертикального монтажа с патрубками сверху, воздух из теплообменника удаляется через воздухоотводчик. При вертикальном монтаже завесы с патрубками в нижней части, выпуск воздуха обеспечивается через воздухоотводчик, расположенный на стороне двигателя.

Odpowietrznik G1/8" (vent,
entlüften, выпуск воздуха,
prüdchuch)

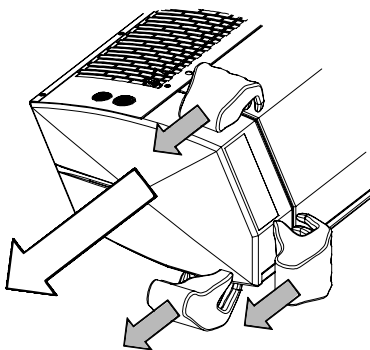


Важно!

При монтаже следует смонтировать завесы в положении вертикальной или горизонтальной плоскости с помощью монтажного уровня – не правильное положение завесы может привести к повреждению вентилятора, и в результате к дефектной работе изделия.

Подключение электропитания

При подключении электропитания, или спуске воздуха из теплообменника, удалить боковую крышку, которая крепится к стальному корпусу завесы. Крышка снимается в направлении стрелок, показанных на рисунке ниже. Крышка должна быть захвачена в местах, указанных на рисунке, и постепенно вытаскивается из замков. Клемная коробка для силовых и кабелей управления находится рядом с двигателем завесы. Необходимо подключать необходимые средства, гарантирующие отключение завес при аварийных ситуациях.



Важно!

При сборке крышки к завесе исключить попадание электрокабеля между крышкой и корпусом завесы.

6. Пульт управления

Управление завесой осуществляется с помощью пульта управления COMFORT, который позволяет регулировать скорость потока воздуха и нагрев. Пульт управления должен располагаться за пределами зоны воздушного потока завесы. К одной панели COMFORT можно подключить до 2 GUARD.



Описание пульта управления COMFORT

ON/OFF – – Включение/отключение

I-II-III – Переключатель скорости вращения вентилятора

☞ терминал 8 - высокая скорость III

☞ терминал 7 - средняя скорость II

☞ терминал 6 - низкая скорость I

HEAT - Термостат посылает сигнал на открытие клапана с сервоприводом и запуск вентилятора (GUARD W, C), на включение электрического нагревателя (GUARD E). Вентилятор отключается, когда температура в помещении достигнута, сервопривод закрывает клапан при достижении температуры, теплоноситель перекрыт, отключается электронагреватель у GUARD E.

FAN / COOL функция не поддерживается.

Чтобы установить пульт управления: отверните винт, снимите переднюю крышку и панель, закрепите панель на стене, подключите питание, установите переднюю крышку (в комплект поставки включены инструкция по установке и комплект крепежей).

7. Дверной выключатель

Дверной выключатель GUARD (DC) является дополнительным элементом для включения / выключения завесы в зависимости от открытия двери. Предназначен для внутренней установки, включает:

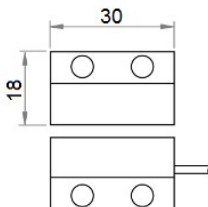
☞ Релейный шкаф – подключение дверного выключателя, геркона

☞ Комплект дверного монтажа - электронный герметичный магнитный выключатель, состоящий из подвижного и неподвижного элемента

Схема релейного шкафа – с подключением геркона



Габаритные размеры



Параметры

- ☞ Напряжение питания 230В/50Гц
- ☞ Индуктивная нагрузка на реле 5(А)
- ☞ Нормально закрыт NC
- ☞ Класс защиты IP66

При монтаже дверного выключателя GUARD удалите перемычку, установленную на заводе:

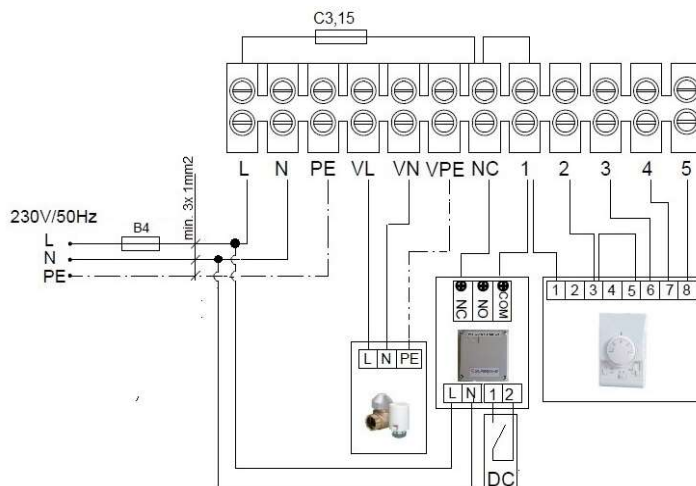
- ☞ **NC-1** для завесы GUARD W (вода) / GUARD C (без нагревателя)
- ☞ **NC-COM** для завесы GUARD E (с электрическим нагревателем)
- ☞

8. СХЕМА ЭЛЕКТРИЧЕСКИХ СОЕДИНЕНИЙ

Электрическая сеть, к которой будет подключена завеса, должна обеспечивать защиту изделия от перегрузок и токов короткого замыкания, перегрева. Обязательно должно быть обеспечено заземление тепловой завесы.

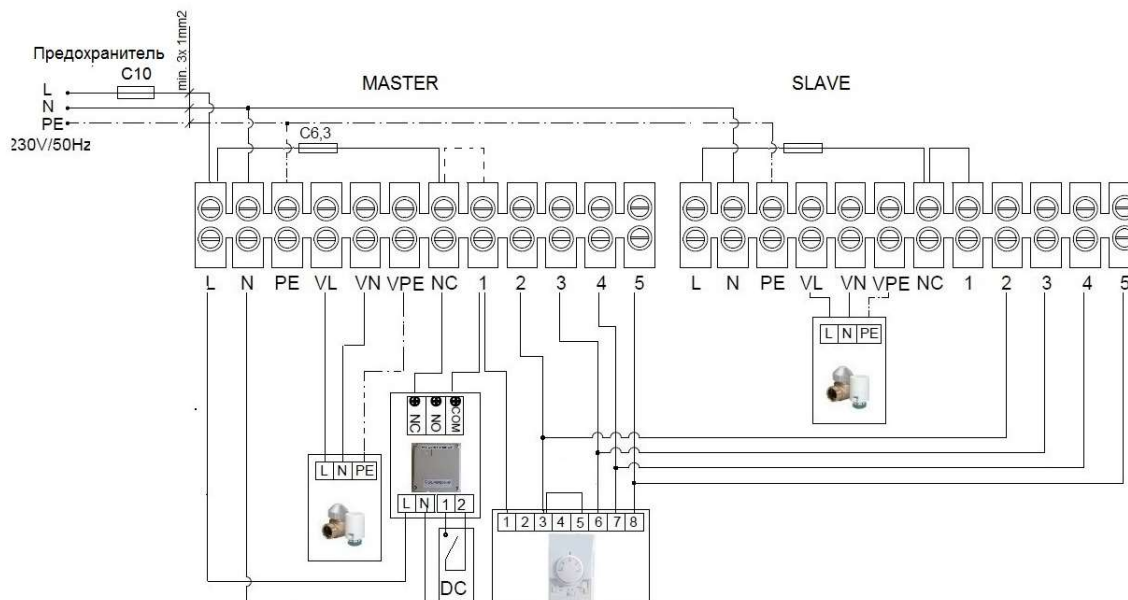
Электрический монтаж и подключение к воздушной завесе должны соответствовать действующим строительным нормам и правилам, электрическое соединение должно выполняться квалифицированным специалистом, знакомым с вышеуказанной инструкцией. Двигатель вентилятора имеет стандартную внутреннюю тепловую защиту для защиты двигателя от перегрева. В комплект не входят: шнур питания или главный выключатель.

8.1 Схема подключения одной завесы GUARD 100-150-200 W (вода) и С (без нагрева) к пульту управления COMFORT



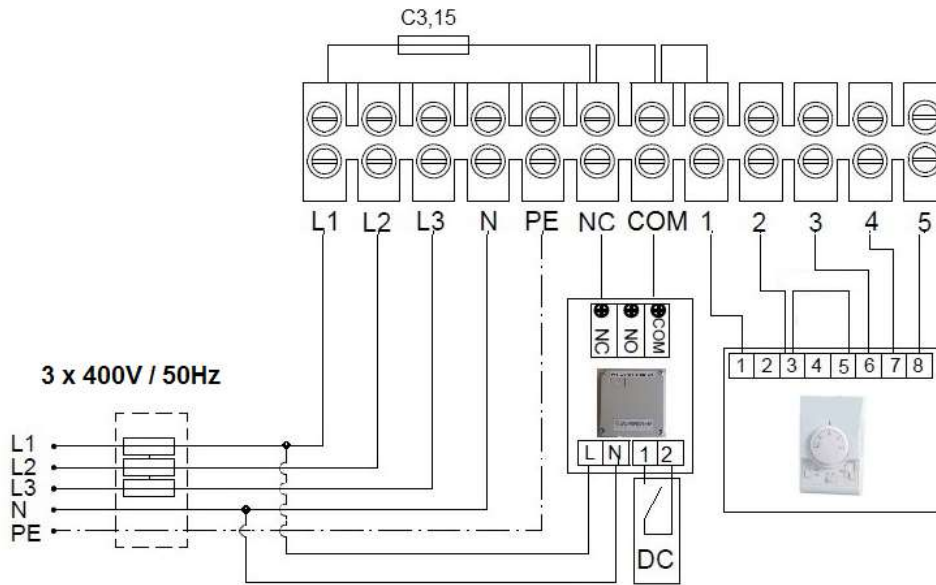
- ⚡ Напряжение питания 230В/50 Гц; предохранитель В4 (4А); сечение кабелей мин. 3 x 1 мм²
- ⚡ Пульт управления COMFORT - 3-ступенчатое управление вентилятором с термостатом (ОМУ 5 x 1,0 мм²)
- ⚡ Привод клапана - управление 230В / 50Гц (ОМУ 2 x 0,75 мм² - TS Lite SONNIGER),

8.2 Схема подключения двух завес GUARD 100-150-200 W (вода) и С (без нагрева) к пульту управления COMFORT



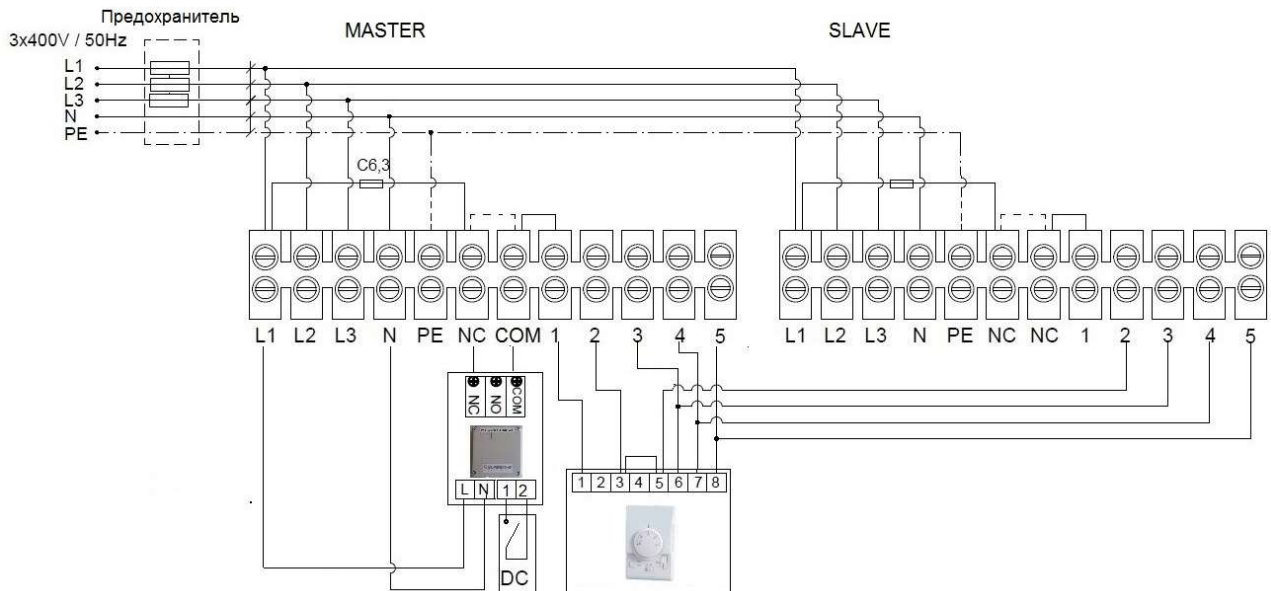
- ⚡ В основной ведущей завесе MASTER между клеммами L-NC замените заводской предохранитель (С 3.15) на С 6.3.
- ⚡ Питание 230В / 50Гц; предохранитель С10 (10А); сечение кабелей питания мин. 3 x 1,5 мм²
- ⚡ Пульт управления COMFORT - 3-ступенчатое управление вентилятора с термостатом (ОМУ 5 x 1,0 мм²)
- ⚡ Привод клапана - управление 230 В / 50 Гц (ОМУ 2 x 0,75 мм² - TS Lite SONNIGER),

8.3 Схема подключения одной завесы GUARD 100-150-200 E (электронагреватель) к пульту управления COMFORT



- ⚡ Напряжение питания 400В /50 Гц; сечение кабелей питания; Схема защиты
- ⚡ мин. 5 x 2,5 мм² для G100E; (B16 – 16А)
- ⚡ мин. 5 x 2,5 мм² для G150E; (B20 – 20А)
- ⚡ мин. 5 x 4 мм² для G200E; (B25 – 25А)
- ⚡ Пульт управления COMFORT - 3-ступенчатое управление вентилятором с термостатом (ОМУ 5x 1,0 мм²)

8.4 Схема подключения двух завес GUARD 100-150-200 E (электронагреватель) к пульту управления COMFORT



- ⚡ **В основной ведущей завесе MASTER между клеммой L1-NC заменить заводской предохранитель (С 3.15) на С 6.3 (6,3А)**
- ⚡ Напряжение питания 400В /50 Гц; сечение кабелей питания; Схема защиты - должна выбираться в соответствии с параметрами отдельных версий завес
- ⚡ Пульт управления COMFORT - 3-ступенчатое управление вентилятором с термостатом (ОМУ 5x 1,0 мм²)

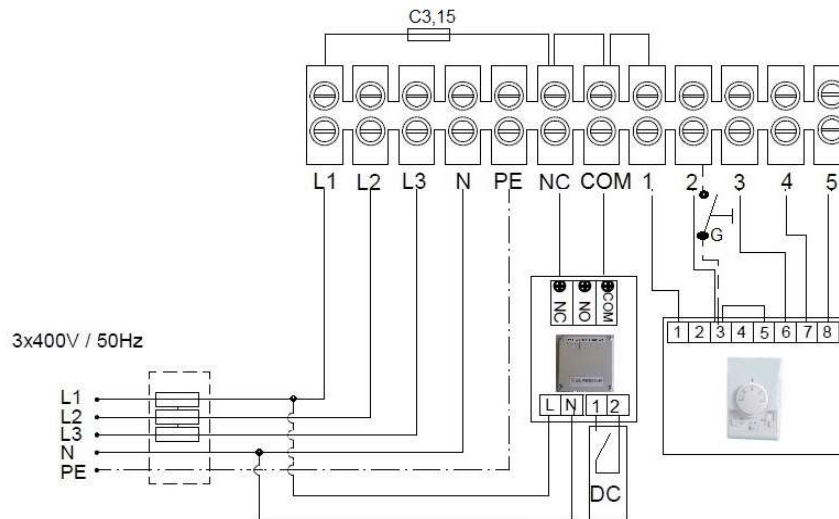
8.5 Схема подключения завес GUARD 100-150-200 E при отключенном электрическом нагревателе

В летний период возможно отключить электрический нагреватель и использовать завесы GUARD E завесы без нагревателя (т.е. работает только вентилятор, нагрева нет).

В этом случае на схеме ниже необходимо сделать простое электроподключение, вставить любой выключатель (обозначенный как «G») (автомат) для переключения между пультом COMFORT-3 и клеммой 2 в завесе GUARD. Автомат включения /выключения установлен в месте удобном для пользователя. „G”- мин. 6A/230В.

Внимание! Термостат на пульте COMFORT должен быть установлен на макс.

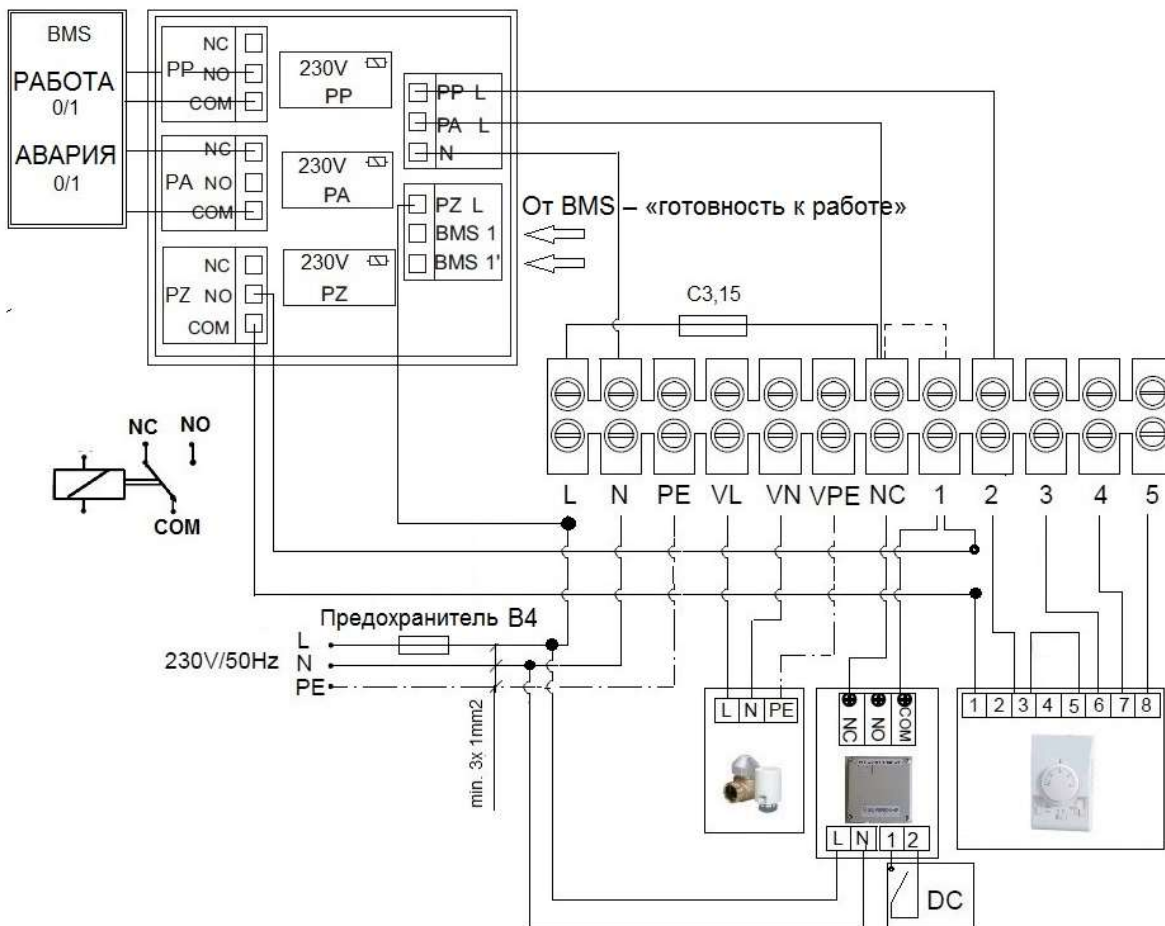
Пульт COMFORT, главный выключатель, электрические провода не входят в комплект поставки, дверной концевой выключатель, модуль BMS.



Монтаж завес GUARD на основе коммуникационного модуля BMS

- » Модуль коммуникации BMS позволяет контролировать работу завес GUARD (РАБОТА/АВАРИЯ) и включать/выключать завесы от основного модуля BMS.
- » При использовании цифровых сигналов 0/1 (потенциальный свободный контакт) BMS SONNIGER может работать с любым основным протоколом BMS без необходимости преобразования сигнала.

8.6 Схема подключения GUARD 100-150-200 W и С с модулем BMS



Сигналы BMS

РZ „ГОТОВНОСТЬ К РАБОТЕ”

- » Цифровой сигнал „1” от BMS (контакт замкнут) - завеса готова к работе
- » Цифровой сигнал „0” от BMS (контакт разомкнут) – завеса отключена.

СИГНАЛЫ BMS - МОНИТОРИНГ РАБОТЫ ЗАВЕСЫ (Внимание - переключатель ON/OFF на панели COMFORT в положении ON, сигнал «готовность к работе»):

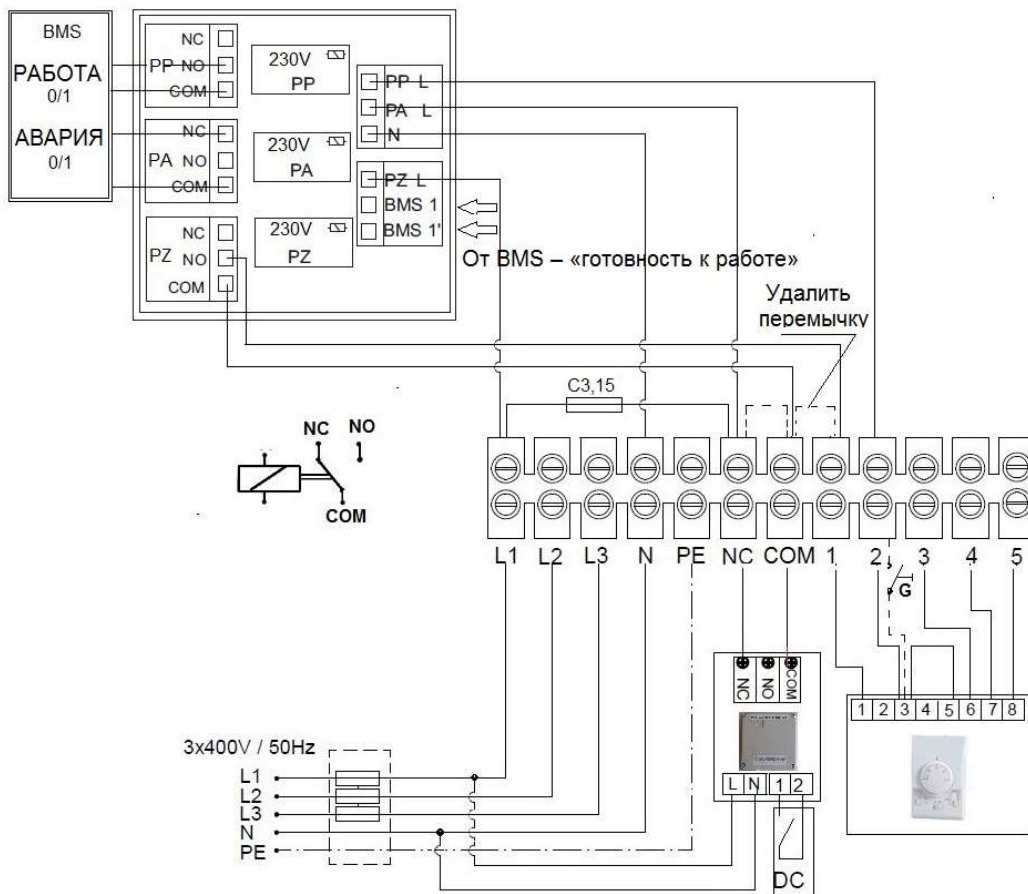
РР „РАБОТА”

- » Цифровой сигнал «1» (контакт замкнут) - дверь открыта
- » Цифровой сигнал «0» (контакт разомкнут) - дверь закрыта
- » Если контактор не используется - после подачи сигнала «РАБОТА» завеса будет работать непрерывно по сигналу термостата - цифровой сигнал «1» (контакт замкнут)
- » Когда завеса выключается по сигналу термостата - сигнал «0» (контакт разомкнут)

РА „АВАРИЯ”

- » При корректной работе завесы - цифровой сигнал «0» (контакт разомкнут)
- » После срабатывания плавкого предохранителя C3,15 - цифровой сигнал «1» - отказ завесы (контакт замкнут)

8.7 Схема подключения завесы GUARD 100-150-200 E с модулем BMS



ВНИМАНИЕ!

При использовании модуля связи BMS в электрической завесе, удалить заводскую перемычку между COM-1

СИГНАЛЫ от BMS

PZ „ГОТОВНОСТЬ К РАБОТЕ”

- ☞ Цифровой сигнал „1” от BMS (контакт замкнут) - завеса готова к работе
- ☞ Цифровой сигнал „0” от BMS (контакт разомкнут) – завеса отключена.

СИГНАЛЫ BMS - МОНИТОРИНГ РАБОТЫ ЗАВЕСЫ (Внимание - переключатель ON/OFF на панели COMFORT в положении ON, сигнал «готовность к работе»):

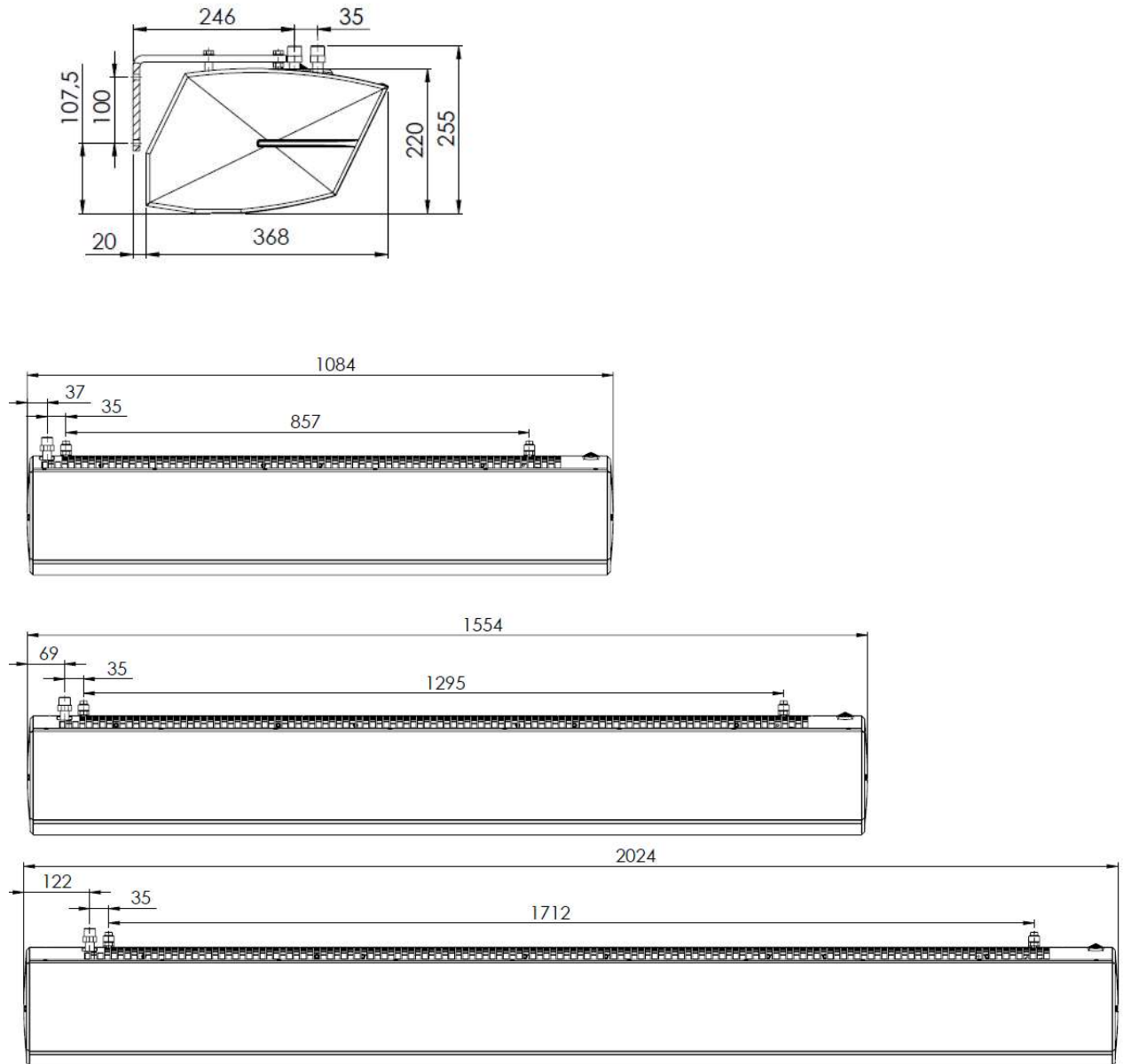
PP „РАБОТА”

- ☞ Цифровой сигнал «1» (контакт замкнут) - дверь открыта
- ☞ Цифровой сигнал «0» (контакт разомкнут) - дверь закрыта
- ☞ Если контактор не используется - после подачи сигнала «РАБОТА» завеса будет работать непрерывно по сигналу термостата - цифровой сигнал «1» (контакт замкнут)
- ☞ Когда завеса выключается по сигналу термостата - сигнал «0» (контакт разомкнут)

PA „АВАРИЯ”

- ☞ При корректной работе завесы - цифровой сигнал «0» (контакт разомкнут)
- ☞ После срабатывания плавкого предохранителя C3,15 - цифровой сигнал «1» - отказ завесы (контакт замкнут)

9. ГАБАРИТНЫЕ РАЗМЕРЫ GUARD 100-150-200 W, E, C



10. ЭКСПЛУАТАЦИЯ, ТЕХНИЧЕСКОЕ ОБСЛУЖИВАНИЕ И КОНСЕРВАЦИЯ ЗАВЕС

Двигатель в сборе с вентилятором, используемый в воздушных завесах **GUARD** не требует технического обслуживания, но необходимо периодически проверять состояние двигателя, состояние подшипников (крыльчатка вентилятора должна свободно вращаться вокруг своей оси, без радиальных и осевых биений, без стука).

Теплообменнику требуется регулярная чистка от загрязнения. Перед началом отопительного сезона нужно чистить теплообменник с помощью струи сжатого воздуха, направленной на выходные отверстия воздуха; нет необходимости демонтировать устройство. Из-за риска возможного деформирования теплообменных ламелей, необходимо соблюдать осторожность при очистке. Если ламели загнуты - выпрямить инструментом специально для этого предназначенным. Если устройство не используется в течение длительного периода времени, отключите его от источника питания, оберните стрейч-пленкой.

GUARD100-150-200W не имеет защиты от замерзания. Теплообменник может быть поврежден, если окружающая температура опускается ниже 0 °С.

В случае работы устройства в помещении, где температура опускается ниже 0 °С, необходимо добавить антифриз в контур с теплоносителем. Антифриз должен быть адаптирован к использованию в медно-алюминиевых теплообменниках.

Жидкость (антифриз, гликоль, или смесь этих компонентов в пропорциях с водой) должна быть разбавлена в пропорции, рекомендованной производителем жидкости. Содержание гликоля в теплоносителе не должно превышать 40%-ой концентрации.

Для повышения долговечности работы завес, необходим регулярный и правильный уход, проведение периодических технических обслуживаний, не реже чем один раз в 6 месяцев.

Эксплуатация и техническое обслуживание завес должно осуществляться специально-подготовленным персоналом, имеющим необходимые допуски и разрешения.

- 🔧 внешний осмотр с целью выявления механических повреждений;
- 🔧 проверка состояния болтовых, сварных соединений;
- 🔧 проверка надежности заземления изделия;
- 🔧 очистка наружной поверхности теплообменника сжатым воздухом (без демонтажа);
- 🔧 проверка отсутствия воздуха в системе (удаление при его наличии);
- 🔧 проверка отсутствия протечек воды.
- 🔧 проверка сопротивления изоляции завесы;
- 🔧 проверка тока потребления электродвигателей завесы;

не реже одного раза в 12 месяцев

- 🔧 очистка внутренней полости завесы от загрязнений (без демонтажа теплообменника);
- 🔧 проверка состояния и крепление рабочего колеса, осмотр и очистка рабочего колеса от загрязнений (без демонтажа);
- 🔧 протяжка клемм, проверка контактных соединений на предмет подгорания и окисления
- 🔧 внешний осмотр с целью выявления механических повреждений;
- 🔧 проверка состояния болтовых, сварных соединений;
- 🔧 проверка надежности заземления изделия;
- 🔧 очистка наружной поверхности сжатым воздухом (без демонтажа);
- 🔧 проверка отсутствия воздуха в системе (удаление при его наличии);
- 🔧 проверка отсутствия протечек воды.
- 🔧 промывка внутренней поверхности теплообменника

ВАЖНО !

- ❗ Обслуживание и ремонт прибора должны производиться только при отключённой подаче теплоносителя, и полном снятии напряжения питания
- ❗ К монтажу и техническому обслуживанию тепловых завес допускаются лица, изучившие их устройство, правила монтажа, эксплуатации, и прошедшие инструктаж по соблюдению правил техники электропожаробезопасности (электробезопасности и пожарной безопасности)
- ❗ Категорически запрещается устранять утечки теплоносителя на тепловой завесе, водяная магистраль которого находится под давлением.
- ❗ Если в работе завесы возникли нехарактерные шумы или стуки, возникла вибрация или повысился уровень шума, издаваемого устройством - убедитесь, что крепление вентилятора надежно, сама завеса закреплена надежно - в случае возникновения проблем, пожалуйста, свяжитесь с монтажником, установившим завесу, или с Авторизованным сервисным центром SONNIGER.

11. УСТРАНЕНИЕ НЕИСПРАВНОСТЕЙ И ПОРЯДОК ДЕЙСТВИЙ

Возможные неисправности и методы их устранения приведены в таблице ниже. Пожалуйста, обратитесь за помощью к монтажным структурам SONNIGER.

Тип неисправности	Описание	Проверить
Не работает вентилятор	Проверка завес прямым подключением электропитания и обязательного запуска двигателя Заменить вышедшие из строя элементы - автоматы или предохранители, электропроводку	Квалификацию лиц, смонтировавших завесы, правильность и качество электрических подключений. Автоматический выключатель с УЗО Предохранители завесы Напряжение питания, частоту Напряжение на питающем кабеле (может быть пробита электроизоляция) Двигатель
Негерметичность водяного теплообменника	Замена или ремонт теплообменника	Возможно механические повреждения; Прокрутка патрубка при неправильном монтаже; Температура и давление теплоносителя по паспорту; Негерметичность воздухоотводчика; Воздух в теплообменнике; Положительная температура при первом пуске; Агрессивная среда к Al и Cu Разморозка при отрицательных температурах
Потери тепла	Очистить поверхности теплообменника струей сжатого воздуха	Температура теплоносителя не должна быть выше или ниже заявленной в данном паспорте; Загрязнение поверхности теплообменника
Корпус поврежден	Сделать фото повреждений упаковки, серийных номеров и оборудования. Отметить повреждения в транспортных документах, накладных, водитель транспорта должен указать данные повреждения.	Состояние упаковки при приемке груза на объекте и состояние корпуса
Элементы автоматики	Установить рекомендованную автоматику Соннигер Повреждение переключателей на панели управления	Правильность подключения пульта управления, Проверьте работу переключателей, если не слышно характерного щелчка

Условия гарантии на оборудование

- a. На условиях настоящей гарантии, компания ООО "Соннигер" гарантирует безаварийную работу оборудования, продаваемого компанией Sonniger на территории: стран Европейского Союза, а также Российской Федерации, с которым в комплекте идёт действительный гарантийный талон.
- б. При приобретении оборудования Клиент должен заполнить и сохранить Гарантийную карту.

§1. Срок гарантии

- a. Гарантия на оборудование типа Guard 100W, 150W, 200W; Guard 100E, 150E, 200E; Guard 100C, 150C, 200C, называемые в дальнейшем оборудованием, составляет 24 месяца, на комплект автоматики, составляет 24 месяца со дня приобретения оборудования Клиентом.
- б. Датой приобретения считается дата выставления Счёт фактуры Клиенту компанией Sonniger, или выставления дилеру компании Sonniger.
- в. При возникшей рекламации Клиент обязан предоставить копию Счет фактуры, удостоверяющую приобретение данного оборудования компании Sonniger.

§2. Сфера действия гарантии

- a. Если обоснованность рекламации доказана, Sonniger по своему усмотрению либо отремонтирует их, либо заменит оборудование и его неисправные части на новые.
- б. Гарантийная поставка не прерывает и не приостанавливает периода гарантии. Гарантия на отремонтированное оборудование или замененное заканчивается с момента окончания гарантийного срока оборудования.
- с. Ответственность за неисправность по вине монтажной компании, которая проводила монтаж, ложится на монтажную компанию.

§3. Не подлежит гарантии

- a. Повреждения, не относящиеся к заводскому браку.
- б. Повреждения оборудования, произошедшие в результате неправильной транспортировки, воздействия внешних факторов или хранения.
- в. Механические повреждения, появившиеся в результате: ремонтов и консервации оборудования в межсезонье, производимых неуполномоченными лицами, либо неправильной эксплуатации и обслуживания оборудования, несоответствующего технической документации, прилагаемой к оборудованию. Воздействие химически агрессивных веществ, высоких температур, повышенной влажности.

Оборудование, монтаж или пуск которого был произведён лицами, не имеющими профессиональной квалификации, или не в соответствии с технической документацией, прилагаемой к оборудованию. Неправильного подключения к электрической или водопроводной сети. Попадания внутрь завесы посторонних предметов.
- г. Оборудование, в котором были произведены модификации, изменение рабочих параметров, ремонт или замена запчастей без письменного согласия Sonniger.
- д. Повреждения или брак оборудования, которые не влияют на функциональность и правильную работу оборудования, такие как царапины, частичный дефект окраски и т.п.
- и. Части оборудования, подлежащие нормальному износу, эксплуатационные материалы.
- к. Если удален или стерт, неразборчив серийный номер.

§4. Рекламация

- a. Рекламацию следует высылать в офис Sonniger по электронной почте russia@sonniger.com
- б. Рекламацию следует высылать на Рекламационном бланке, который доступен в технической документации, предлагающейся к оборудованию, либо в интернете по адресу: www.sonniger.ru
- в. Оформленная рекламация должна иметь:

- !!! тип и серийный номер оборудования,
- !!! дату приобретения оборудования у Sonniger.
- !!! дату и место монтажа.
- !!! название монтажной организации и фирмы, продавшей оборудование.
- !!! контактные данные ответственного лица.
- !!! подробное описание неисправности (в особенности описание неправильной работы, название повреждённых частей).

В случае, если клиент ссылается на повреждения оборудования во время транспортировки, следует доставить на место ремонта, указанное компанией Sonniger комплектное оборудование, а также запечатанное в оригинальную упаковку,

предохраняющую от повреждений. Заводской номер оборудования должен совпадать с номером на оригинальной упаковке и в гарантийном талоне.

д. Sonniger обязуется проинформировать об отказе или признании обоснованности рекламации в течение 5 рабочих дней от даты получения правильно выполненного рекламационного бланка.

§5. Гарантийные обстоятельства

а. В случае принятия рекламации, Sonniger обязуется выполнить гарантийное обязательство в течение 24 рабочих дней от даты получения правильно выполненного рекламационного бланка. В исключительных ситуациях, независящих от Sonniger этот срок может быть продлён до 45 дней.

б. Издержки Sonniger, вытекающие из необоснованной рекламации возмещает Клиент, создавший рекламацию. Эти издержки вычисляются на основании расценок компании Sonniger.

в. Sonniger имеет право отказать в выполнении гарантийного обязательства в случае, если Sonniger не получил полной оплаты за рекламационное оборудование или за прошлое сервисное обслуживание. Клиент, сообщаящий о рекламации, обязан сотрудничать с Sonniger в период исполнения гарантийного обязательства.

д. Клиент в особенности обязан:

- » предоставить свободный доступ к поврежденному оборудованию, если появится такая необходимость,
- » предоставить оригинал гарантийного талона оборудования, а также счёт-фактуры, подтверждающей приобретение оборудования.
- » гарантировать безопасность работ во время исполнения
- » предоставить свободный доступ к поврежденному оборудованию,
- » предоставить оригинал гарантийного талона оборудования, а также счёт-фактуры, подтверждающей приобретение оборудования.
- » гарантировать безопасность работ во время исполнения гарантийного обязательства.

Клиент, сообщаящий о рекламации, обязан подтвердить в письменной форме выполнение гарантийного обязательства.

Гарантийный талон

Данные компании инвестора (где установлено оборудование), название, адрес, телефон:

.....

Модель изделия:

Серийный номер:

Дата продажи:

Дата монтажа завесы:

Данные монтажной компании:

Ф.И.О производящего монтаж:

Название компании:

Адрес:

Телефон:

Подпись лица, производящего монтаж:

Учет монтажных работ, технического обслуживания:

Дата	Учет монтажных работ, технического обслуживания: Кол-во часов эксплуатации, вид тех. обслуживания, замечания по состоянию.	Подпись и печать отв. лица монтажной компании