



Техническое руководство

**Сплит система
настенного типа**

Внутренний блок



Пульт управления



Наружный блок



Расшифровка кода модели

S N I 25 W B Y

S - SOLING

Н – модель с тепловым насосом

I/O – внутренний/наружный блок

25 – холодопроизводительность

W – настенный

BY - серия

Технические характеристики

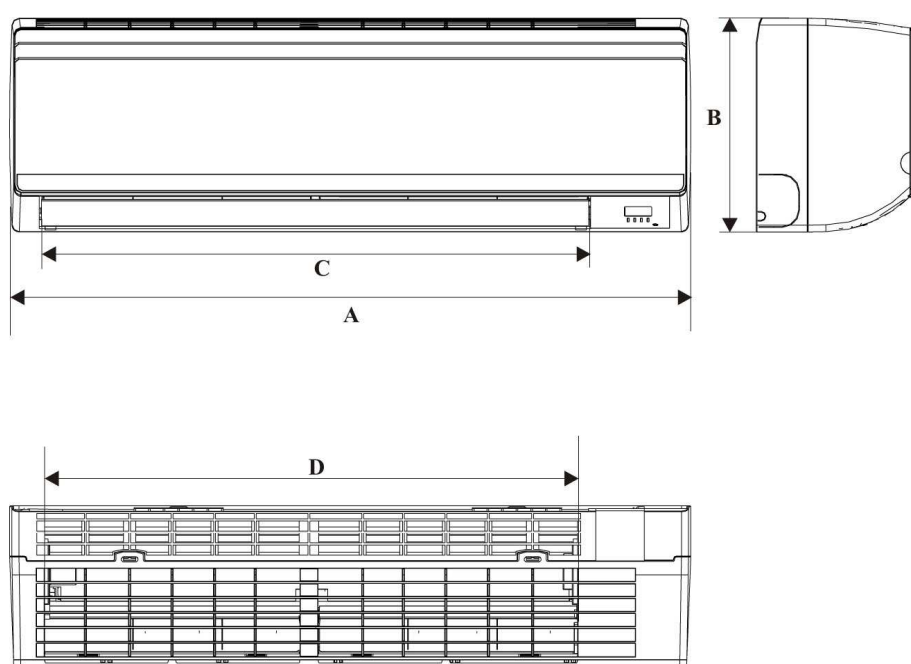
Модель	Внутренний блок		SHI20WBY	SHI25WBY	SHI35WBY	SHI52WBY	SHI71WBY
	Наружный блок		SHO20WBY	SHO25WBY	SHO35WBY	SHO52WBY	SHO71WBY
Холодопроизводительность		Вт	2 050	2 640	3 520	5 280	7 030
Теплопроизводительность		Вт	2 200	2 780	3 660	5 420	7 180
EER (охлаждение)			3,25	3,2	3,2	3,22	3,22
COP (нагрев)			3,62	3,61	3,6	3,61	3,6
Давление	Высокое(DP)	МПа	4,5	4,5	4,5	4,5	4,5
	Низкое(SP)	МПа	1,9	1,9	1,9	1,9	1,9
Уровень шума внутреннего блока		Дб (А)	30-34	30-34	32-37	40-44	40-44
Уровень шума наружного блока		Дб (А)	50	52	54	56	57
Электрические характеристики							
Электропитание		~1ф/220-240В/50Гц					
Диапазон напряжения		В	198~264	198~264	198~264	198~264	198~264
Потребляемая мощность	Охлаждение	Вт	630	830	1100	1640	2180
	Нагрев	Вт	610	770	1020	1500	1990
Сила тока	Охлаждение	А	2,8	3,7	4,9	7,4	9,8
	Нагрев	А	3,5	4,3	5,8	8,6	12,3
Мах ток	Охлаждение	А	3,7	4,8	6,3	12,7	17,2
	Нагрев	А	3,5	4,6	5,9	11,2	16
Мах электропотребление	Охлаждение	Вт	890	1080	1420	2800	3770
	Нагрев	Вт	790	1000	1310	2470	3510
Холодильный контур							
Заправка хладагента		грамм	440	470	620	930	1350
Тип компрессора		Роторный					
Тип расширительного устройства		Капиллярная трубка					
Вентиляторы							
Расход воздуха внутреннего блока		м3/ч	400	430	530	760	760
Мощность двигателя внутреннего блока		Вт	12	12	12	23	23
Мощность двигателя наружного блока		Вт	25	25	31	45	95
Диаметр трубопроводов	Жидкость	мм (дюйм)	ф6,35 (1/4")	ф6,35 (1/4")	ф6,35 (1/4")	ф6,35 (1/4")	ф9,5 (3/8")
	Газ	мм (дюйм)	ф9,5 (3/8")	ф9,5 (3/8")	ф9,5 (3/8")	ф12,7 (1/2")	ф15,9 (5/8")
Диаметр дренажного трубопровода		мм	ф16мм				
Габаритные размеры (ШxГxВ)	Внутренний блок	мм	718x240x180	718x240x180	770x240x180	898x280x202	898x280x202
	Наружный блок	мм	600x232x500	600x232x500	700x256x552	760x256x552	902x307x650
Вес нетто	Внутренний блок	кг	7	7	8	11	11
	Наружный блок	кг	21	25	30	36	52

Диапазон применения и ограничения

Параметр	Допустимые значения
Температура наружного воздуха	Режим «холод» от 0 °С до +43°С
	Режим «тепло» от -7 °С до 24 °С
Допустимая длина трубопровода	До 10м
Перепад высот между блоками	5 м
Длина трубопровода без дозаправки	3 м
Частота цикла ВКЛ-ВЫКЛ	Максимум 10 раз в час
Интервал ВКЛ-ВЫКЛ	Минимум 3 мин

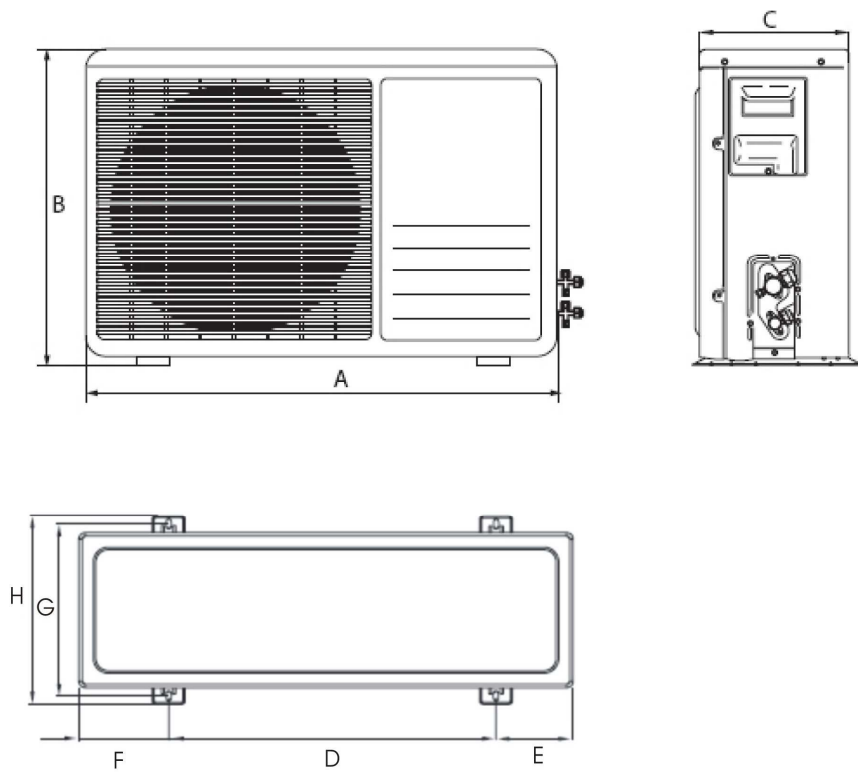
Размеры блоков

Внутренний блок (все модели)



	SHI20WBY/ SHO20WBY	SHI250WBY/ SHO250WBY	SHI32WBY/ SHO32WBY	SHI52WBY/ SHO52WBY	SHI71WBY/ SHO71WBY
A	718	718	770	898	898
B	240	240	240	280	280
C	564	564	599	720	720
D	540	540	600	702	702

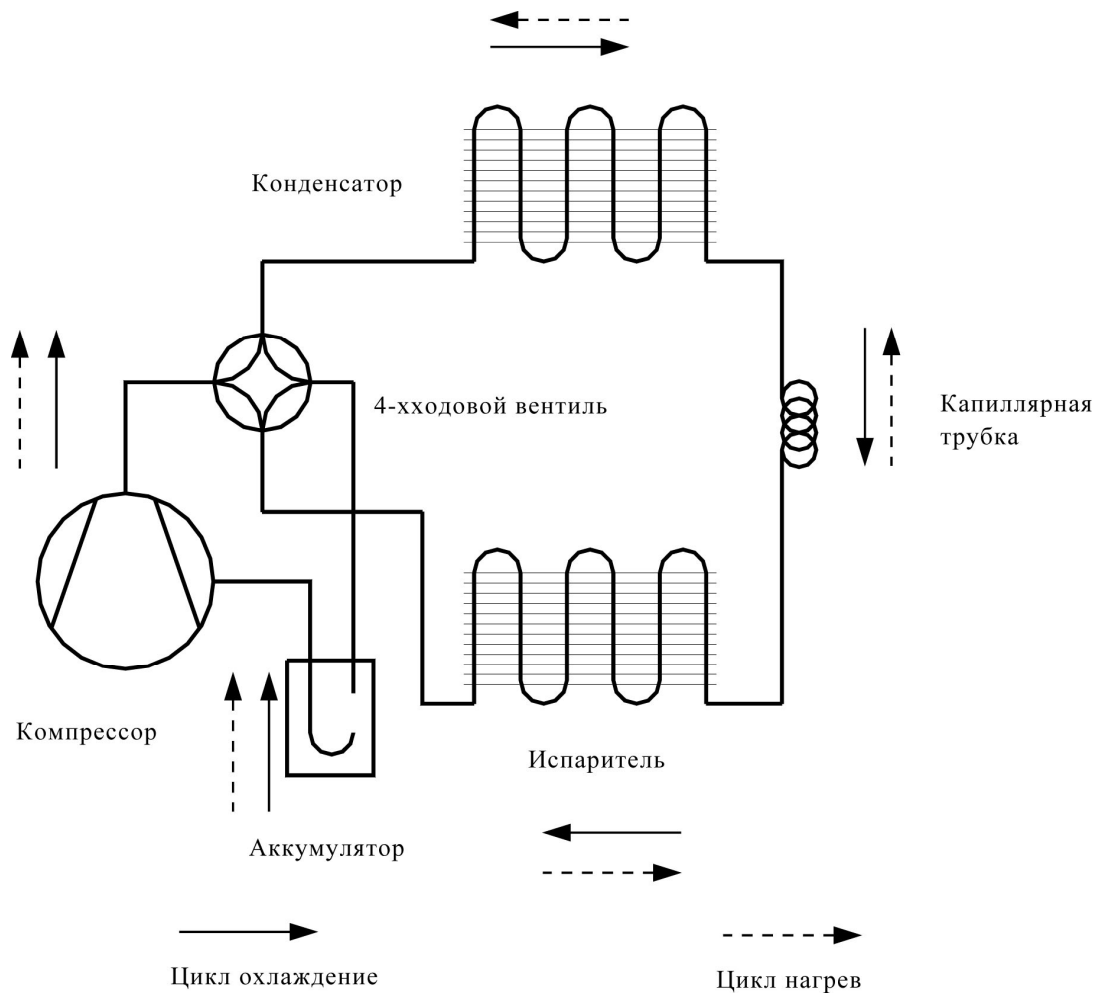
Наружный блок (все модели)



	SHI20WBY/ SHO20WBY	SHI250WBY/ SHO250WBY	SHI32WBY/ SHO32WBY	SHI52WBY/ SHO52WBY	SHI71WBY/ SHO71WBY
A	600	600	700	820	902
B	500	500	552	605	650
C	232	232	256	300	307
D	375	375	439	507	623
E	113	113	134	125	137
F	112	112	127	125	141
G	270	270	291	291	349
H	296	296	328	328	399

Гидравлическая схема

Для всех моделей



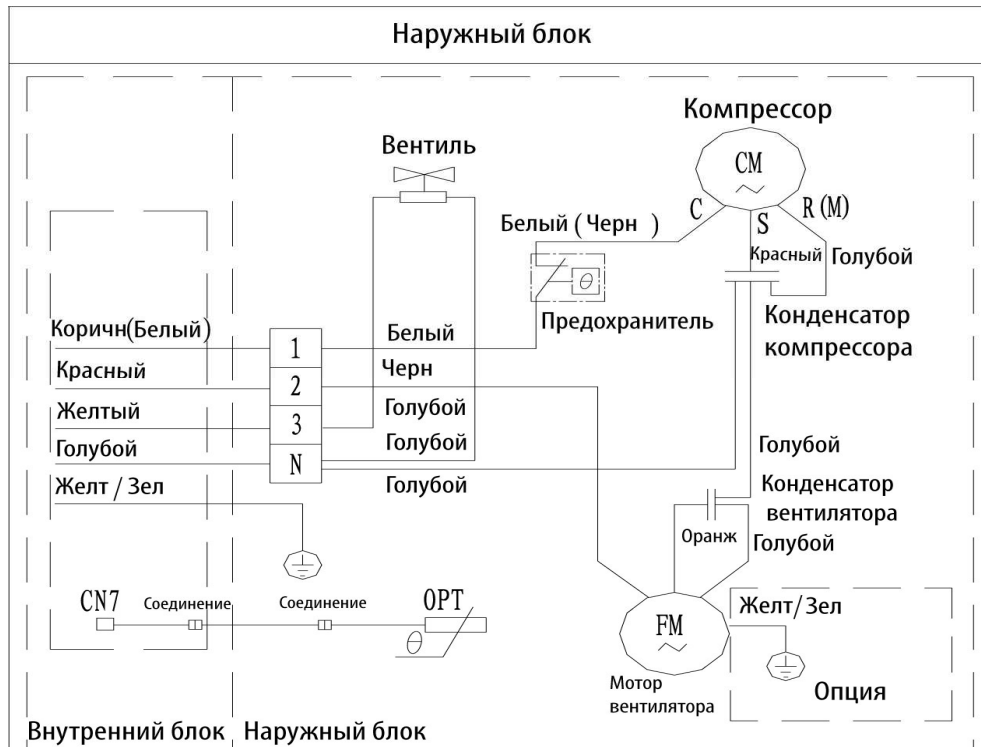
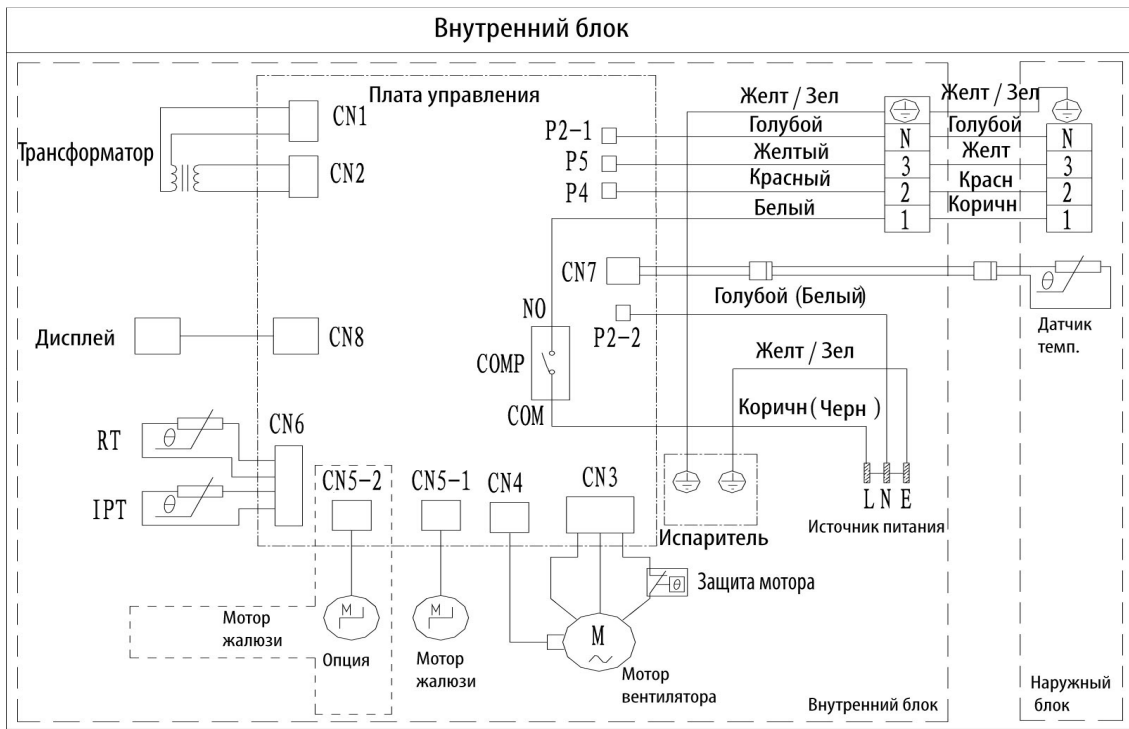
Электрика

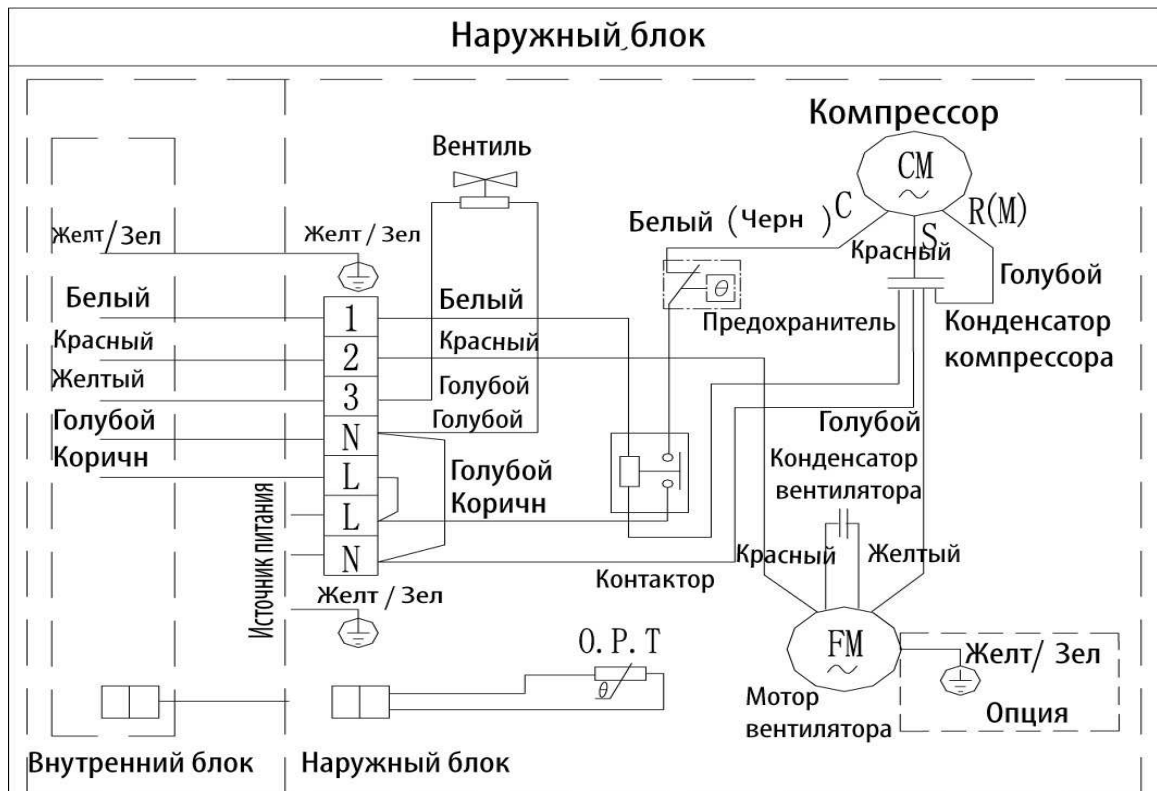
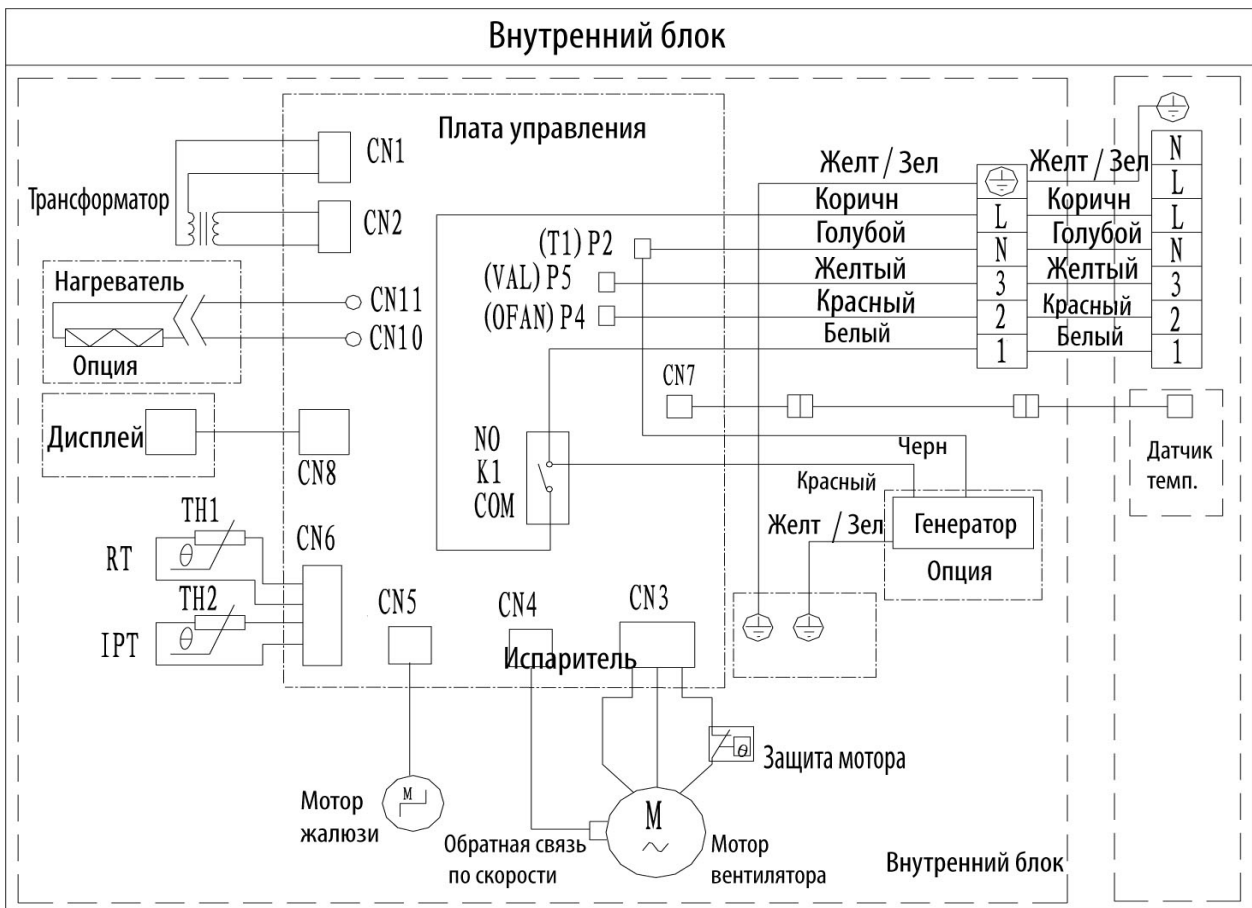
Сечение кабелей

Модель	Внутренний блок	SHI20WBY	SHI25WBY	SHI35WBY	SHI52WBY	SHI71WBY
	Наружный блок	SHO20WBY	SHO25WBY	SHO35WBY	SHO52WBY	SHO71WBY
Сечение силовых кабелей, мм ²	N	1,0	1,0	1,5	1,5	2,5
	L	1,0	1,0	1,5	1,5	2,5
	E	1,0	1,0	1,5	1,5	2,5
Сечение межблочных кабелей, мм ²	1	1,0	1,0	1,5	1,5	1,5
	2	1,0	1,0	1,5	1,5	1,5
	3	1,0	1,0	1,5	1,5	1,5

Электрические схемы

Модели **SHI20WBY/SHO20WBY** **SHI25WBY/SHO25WBY**
 SHI35WBY/SHO35WBY **SHI52WBY/SHO52WBY**





НЕИСПРАВНОСТИ

Тип неисправности	Возможные причины
Устройство не работает	Нет напряжения или вилка вынута из розетки
	Вышел из строя двигатель внутреннего/наружного блока
	Сработала тепловая защита компрессора
	Вышел из строя предохранитель
	Напряжение выше или ниже допустимых пределов
	Включена функция TIMER
	Неисправна плата управления
От устройства исходит специфический запах	Загрязнен фильтр внутреннего блока или поддон для конденсата
Слышен звук текущей жидкости	В контуре циркулирует хладагент, не является неполадкой
Из внутреннего блока выходит туман	Происходит при попадании очень холодного воздуха в помещение, не является неисправностью
Слышно потрескивание	Возможен при расширении или сжатии передней панели из-за перепада температур
Воздух не охлаждается или не нагревается	Неправильно задана температура
	Заблокированы места забора и выхода воздуха
	Загрязнен фильтр
	Скорость вентилятора установлена на минимальное значение
	Утечка хладагента
	Есть дополнительные источники тепла в помещении
Устройство не реагирует на команды	Пульт управления слишком далеко от устройства
	Сели батарейки в пульте управления
	Есть препятствия между пультом управления и приемником сигнала
Не горит дисплей	Нет напряжения
Устройство не сразу срабатывает	Во время работы был изменен режим. Кондиционер заработает через 2-3 мин

ВНИМАНИЕ!

Немедленно выключите устройство и отключите его от сети электропитания, если:	Появились посторонние звуки во время работы
	Происходят скачки напряжения
	Перегрелись кабели или вилка
	Из устройства исходят сильные запахи

КОДЫ ОШИБОК

В случае возникновения неисправности на дисплее начинает моргать лампочка RUN

Лампочка RUN	Описание неисправности
Моргает один раз	Неисправность датчика температуры внутреннего блока
Моргает два раза	Неисправность термистора теплообменника внутреннего блока
Моргает 6 раз	Неисправность двигателя вентилятора внутреннего блока