



Техническое руководство

**Инверторная сплит система
настенного типа
серия ELITE**



ПРАВИЛА ТЕХНИКИ БЕЗОПАСНОСТИ И РЕКОМЕНДАЦИИ ПО МОНТАЖУ

Внимательно изучите эту инструкцию перед монтажом и эксплуатацией устройства.	Если устройство устанавливается в неветилируемом помещении, необходимо предпринять меры, исключающие утечку хладагента. Утечка может привести к пожару.
Монтаж устройства может производиться только специалистами.	Техническое и сервисное обслуживание может производиться только специалистами. Обязательно отключите устройство от электросети перед проведением работ.
Убедитесь, что кронштейны для наружно блока хорошо закреплены.	Не вынимайте вилку из розетки во время работы устройства, это может привести к короткому замыканию и/или пожару.
Проверьте герметичность контура хладагента.	Не находитесь долгое время в потоке холодного воздуха от устройства, это может нанести вред Вашему здоровью.
Убедитесь, что параметры электросети соответствуют техническим характеристикам устройства.	Если Вы почувствовали запах гари или увидели дым, выходящий из устройства, немедленно отключите устройство и обратитесь в сервисный центр.
Убедитесь, что вилка хорошо входит в розетку.	Не используйте устройство без фильтра, это может привести к его выходу из строя из-за попадания внутрь пыли и т.д.
Не устанавливайте устройство на расстоянии менее 50см от объектов легковоспламеняющихся и находящихся под давлением.	Отключите устройство от электросети если Вы его долго не используете.

ЗАПРЕЩАЕТСЯ!

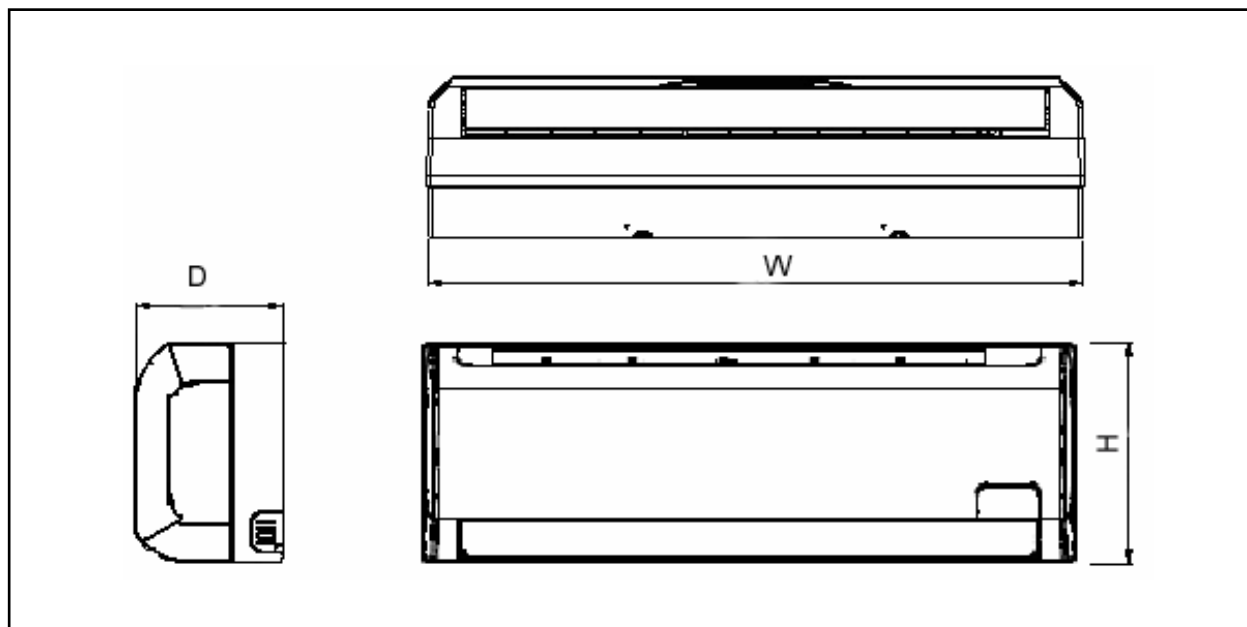
Не тяните и не сжимайте силовой кабель, т.к. это может привести к его повреждению и вызвать короткое замыкание или пожар.	Не устанавливайте устройство в помещениях, где в воздухе может присутствовать газ, масло и т.д., а также вблизи открытого огня.
Не используйте удлинители и др. приспособления для подключения устройства к электросети.	Не ставьте на устройство тяжелых, а также горячих предметов.
Не используйте устройство для сушки вещей и т.д.	Не открывайте окна в помещении, где работает кондиционер.
Не касайтесь работающего устройства мокрыми руками.	Не допускайте контакта внутреннего блока с водой.
Не загораживайте отверстия для входа и выхода воздуха. Это может привести к неправильной работе устройства и его поломке.	Не засовывайте пальцы и посторонние предметы в отверстия для входа и выхода воздуха. Это может привести к травме, т.к. вентилятор вращается с высокой скоростью.

Технические характеристики

Внутренний блок		SIL25HV1	SIL35HV1	
Наружный блок		SOL25HV1	SOL35HV1	
Электропитание		1ф/220-240В~/ 50Гц		
Холодопроизводительность		кВт	2.6(0.6~3.4)	3.5(1.2~4.2)
Теплопроизводительность		кВт	2.9(0.9~4.0)	3.8(1.2~4.4)
Потребляемая мощность		Вт	820(230~1120)	1090(350~1220)
Мах.сила тока		А	3.6(1.0~4.7)	4.8(1.5~5.0)
EER			3.22	3.23
COP			3.62	3.63
Внутренний блок	Расход воздуха (Вс/Ср/Низк)	м3/ч	550/450/350	600/520/400
	Уровень шума ((Вс/Ср/Низк)	дБ(А)	37/33/26	39/34/28
	Габаритные размеры(Ш*Д*В)	мм	710x190x250	790x198x265
	Вес	кг	7,5	9
Наружный блок	Тип компрессора		Роторный	Роторный
	Марка компрессора		GMCC	GMCC
	Уровень шума (Вс/Ср/Низк)	дБ(А)	52	52
	Габаритные размеры(Ш*Д*В)	мм	670x260x540	670x260x540
	Вес	кг	28,5	31
Заправка хладагента		г	640	980
Трубопроводы хладагента	Жидкость/Газ	мм (дюйм)	Ф6.35/Ф9.52 (1/4"/3/8")	Ф6.35/Ф9.52 (1/4"/3/8")
	Мах. Длина	м	20	20
	Мах. Перепад высот	м	8	8

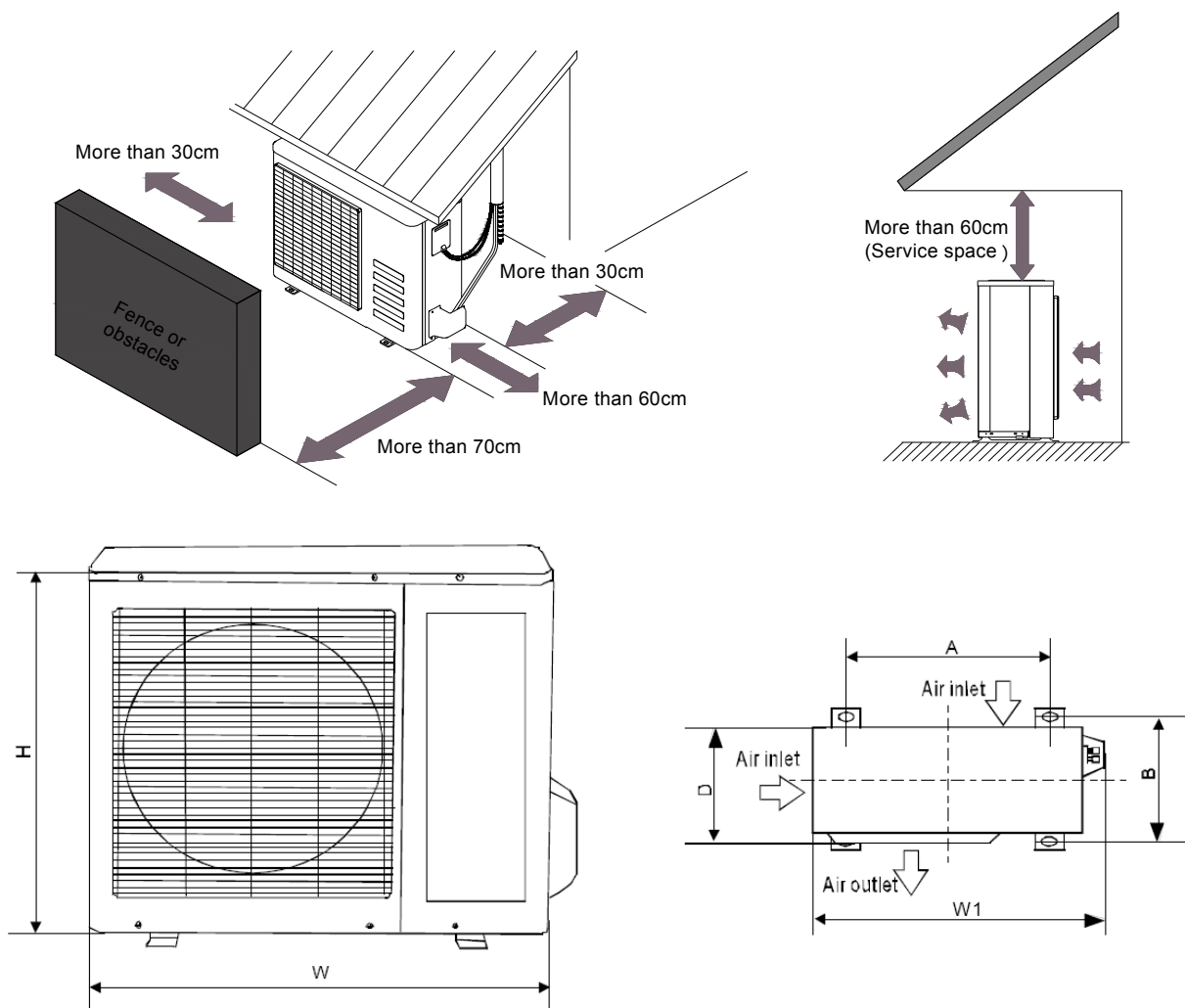
Габариты

Внутренний блок



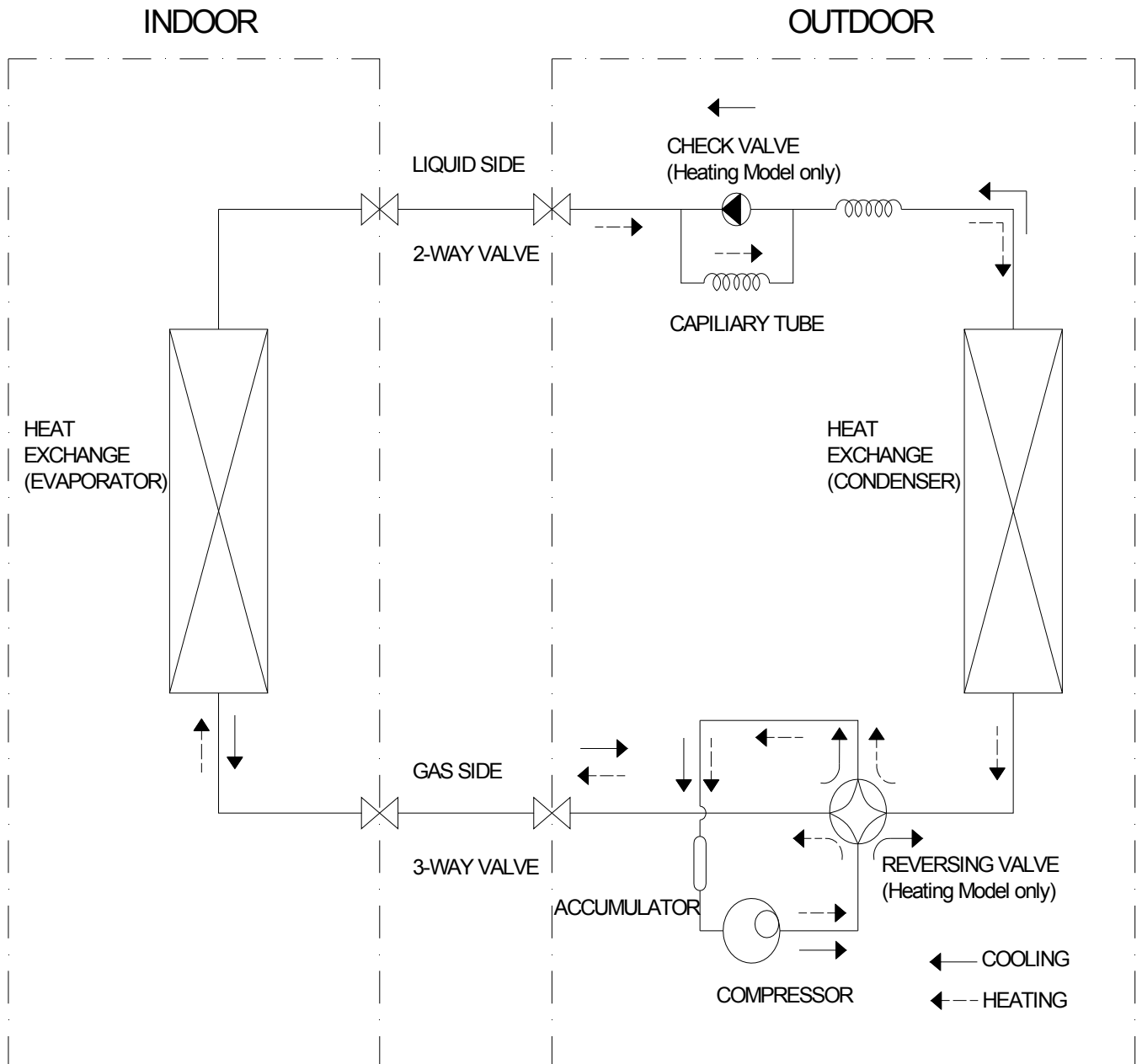
Модель	W	D	H
SIL25HV1	710	190	250
SIL35HV1	790	198	265

Наружный блок



Модель	W	D	H	W1	A	B
SOL25HV1, SOL35HV1	670	265	540	730	481	276

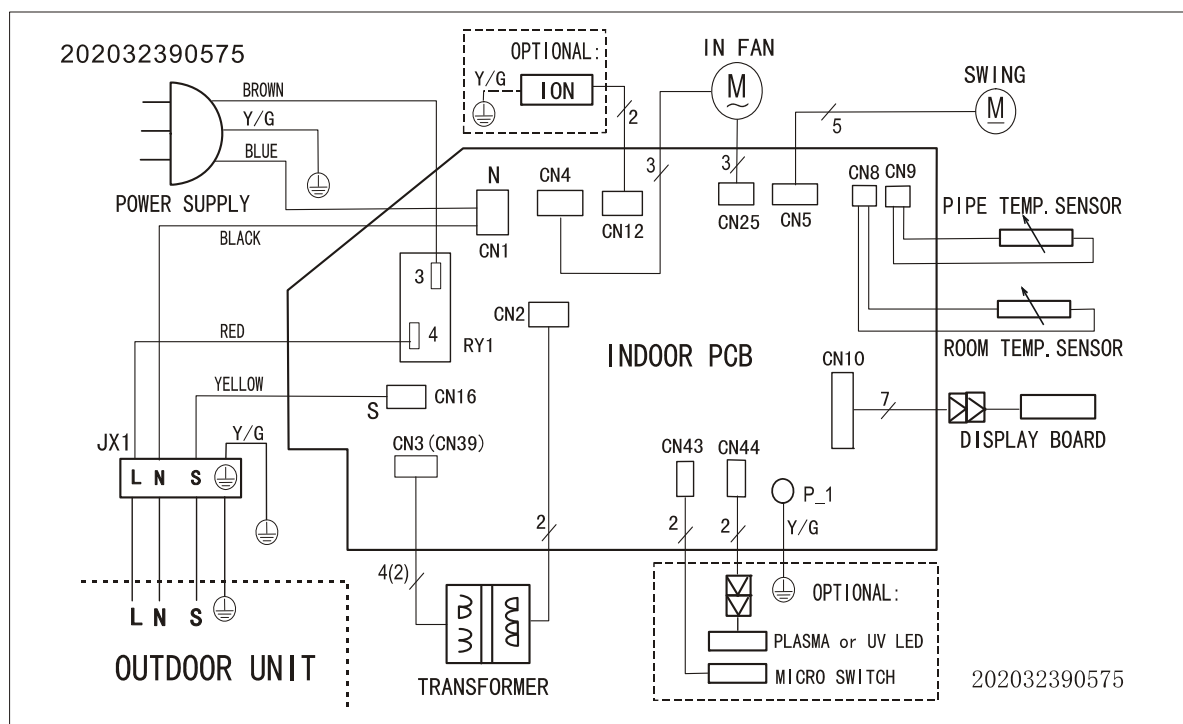
Гидравлическая схема



Электрические схемы

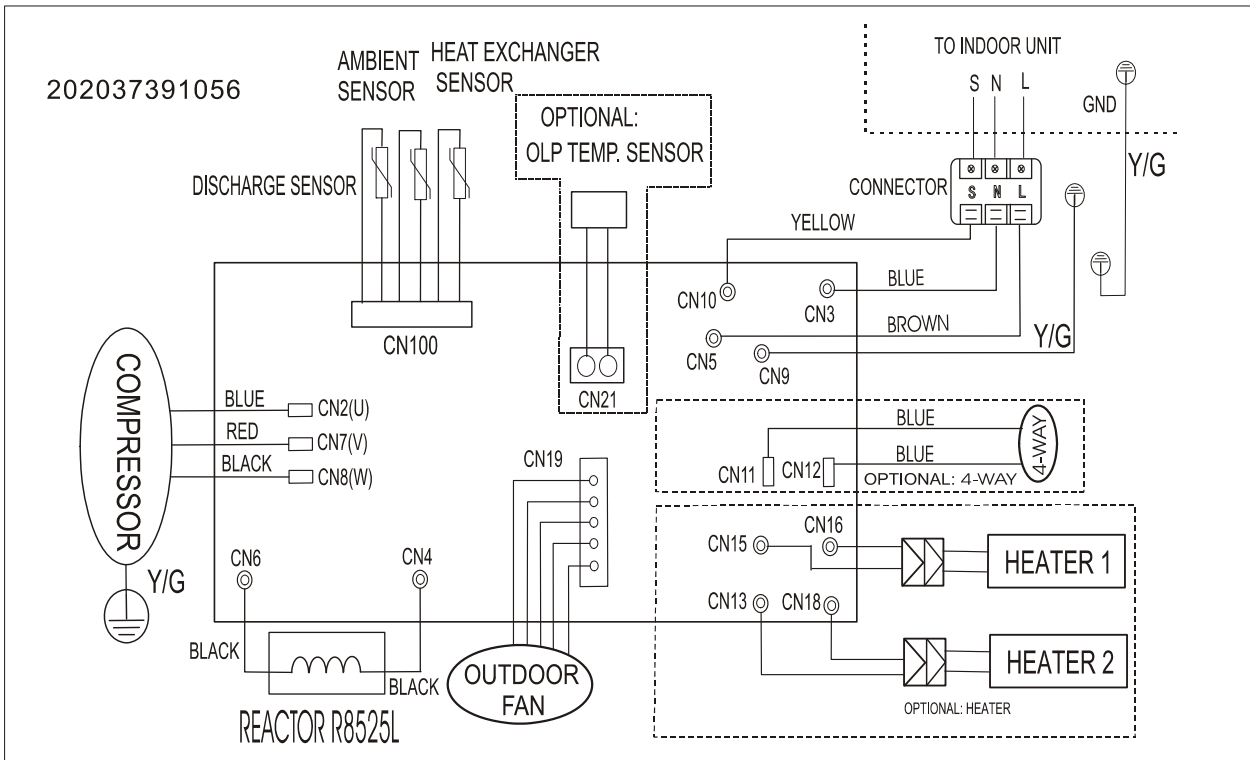
Внутренние блоки

SIL25HV1,
SIL35HV1



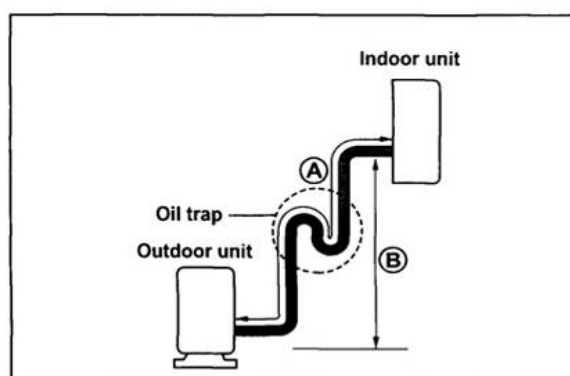
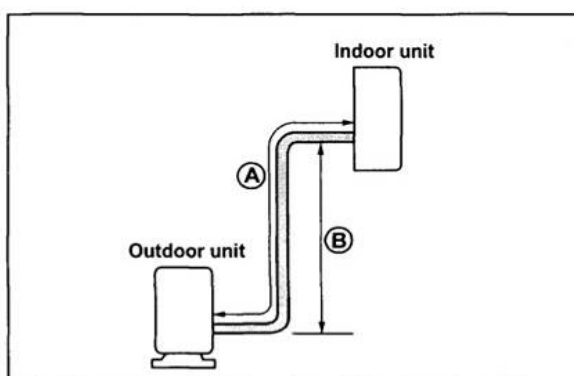
Наружные блоки

SOL25HV1,
SOL35HV1



Длина трубы, перепад высот и дозаправка

модель	Труба		Станд. длина (м)	Мах. подъем В (м)	Мах. длина А (м)	Дозаправка (г/м)
	Газ	Жидкость				
SIL25HV1/ SOL25HV1, SIL35HV1/ SOL35HV1	3/8" (Ф9.53)	1/4" (Ф6.35)	5	8	20	20



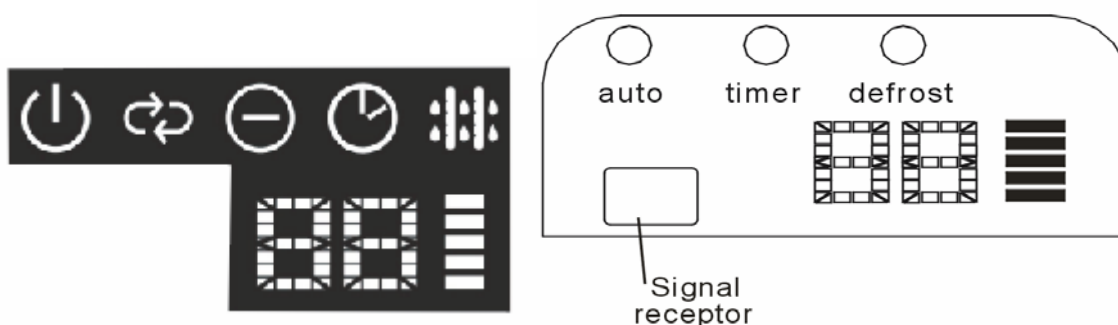
Маслоподъемные петли должны быть установлены через 5-7 метров.








Диапазон рабочих температур

	Режим охлаждения	Режим нагрева
Температура наружного воздуха	0°C ~ 50°C	-15°C ~ 34°C

Влажность в помещении не должна превышать 80%. При более высокой влажности возможно выпадение конденсата на поверхности кондиционера. В этом случае установите горизонтальные лопатки в вертикальном положении (направьте на пол) и установите максимальную скорость вращения вентилятора.

Дисплей



	Этот индикатор горит при работе кондиционера.
	Индикатор работы в АВТО режиме
	Индикатор работы в режиме ионизации (опция): Горит при активации функции «Чистый воздух» и ионизатор вырабатывает анионы для обеспечения в помещении свежего воздуха.
	Этот индикатор горит, когда TIMER установлен на вкл. или выкл.
	Этот индикатор горит, когда кондиционер входит в режим автоматического оттаивания или активирован режим контроля потока теплого воздуха при работе в режиме «тепло».
	Отображает заданную температуру и код неисправности при включенном кондиционере.
	Индикатор частоты вращения: Этот дисплей разделен на пять частей, которые загораются в зависимости от частоты вращения компрессора. Т.е. чем выше частота вращения, тем больше делений загорается.

Неисправности

Отражение неисправностей на дисплее внутреннего блока

Дисплей	Неисправность
E0	Неисправность EEPROM
E1	Нарушение соединения между наружным и внутренним блоками
E2	Отсутствие питания на нулевом проводе
E3	Не контролируется скорость вращения вентилятора внутреннего блока
E5	Обрыв или короткое замыкание датчика наружной температуры или неисправность EEPROM наружного блока
E6	Обрыв или короткое замыкание датчиков температуры в помещении или температуры испарителя
E7	Не контролируется скорость вращения вентилятора наружного блока
P0	Неисправность IBM или защита IGBT от перенапряжения
P1	Защита по высокому или низкому напряжению
P2	Защита компрессора по температуре
P4	Неисправность компрессора

Примечание: E4 и P3: Резервные функции.