

**РУКОВОДСТВО
ПО ЭКСПЛУАТАЦИИ**

СЕРИЯ UNI SPLIT КАНАЛЬНЫЕ БЛОКИ

ASD-xxBI
ASGE-xxBI, ASGE-xxBI-3



Перевод изначального руководства по эксплуатации

ВАЖНОЕ ПРИМЕЧАНИЕ:

Внимательно прочитайте настоящее руководство перед установкой и использованием своего нового кондиционера. Сохраните руководство для его дальнейшего использования.

Содержание

1 ПРАВИЛА ТЕХНИКИ БЕЗОПАСНОСТИ	3
2 ОПИСАНИЕ ИЗДЕЛИЯ	6
2.1 Общий вид	6
2.2 Рабочие условия	6
2.3 Стандартные принадлежности.....	7
3 УСТАНОВКА ИЗДЕЛИЯ	8
3.1 Подготовка изделия к установке	8
3.2 Установка блока	18
3.3 Электрическое оборудование	35
3.4 Проверка после установки	48
3.5 Пробная эксплуатация.....	48
4 ОПИСАНИЕ СИСТЕМЫ УПРАВЛЕНИЯ	49
5 ТЕХНИЧЕСКОЕ ОБСЛУЖИВАНИЕ	50
5.1 Проблемы, причиной которых не является кондиционирующее оборудование	50
5.2 Код неисправности.....	52
5.3 Техническое обслуживание кондиционера	54
5.4 Примечания по техобслуживанию	55
5.5 Послепродажное обслуживание	60

ВАЖНОЕ ПРИМЕЧАНИЕ:

Внимательно прочитайте настоящее руководство перед установкой и использованием своего нового кондиционера. Сохраните руководство для его дальнейшего использования.



GWP:
R32:675

Этот символ указывает на то, что данное изделие нельзя утилизировать вместе с обычными бытовыми отходами в странах ЕС. Чтобы предотвратить возможный вред окружающей среде или здоровью людей от неконтролируемой утилизации отходов, утилизируйте их ответственно, чтобы способствовать устойчивому повторному использованию материальных ресурсов. Для ликвидации использованного оборудования используйте соответствующий пункт сбора отходов или обратитесь к дилеру, у которого было приобретено данное изделие. Эти организации могут принять изделие для экологически чистой переработки.

ОБРАЩЕНИЕ К ПОЛЬЗОВАТЕЛЮ

Мы благодарим Вас за выбор изделия фирмы «Sinclair». Перед установкой данного изделия внимательно прочитайте настоящее руководство, чтобы Вы могли правильно пользоваться изделием. С целью оказания Вам помощи в правильной установке изделия, его использовании и достижении ожидаемых результатов его эксплуатации мы приводим следующие указания:

- Данным устройством могут также пользоваться дети в возрасте старше 8 лет, лица с ограниченными физическими и ментальными способностями, ограниченным чувственным восприятием, равно как и лица, обладающие недостаточным опытом и знаниями, если они находятся под присмотром или если были проинструктированы по поводу безопасного использования устройства и если осознают возникающие возможные риски. Дети не должны играть с устройством. Чистку и текущий уход за устройством детям запрещено проводить без надзора.
- Для обеспечения надежной эксплуатации данное устройство может потреблять определенное количество энергии, в том числе находясь в состоянии режима ожидания для сохранения обычной связи системы с окружением, а также для подогрева хладагента и смазки. Если устройство в течение длительного времени не используется, питание можно полностью отключить. При возобновлении эксплуатации устройства подключите его заблаговременно к сети с целью предварительного нагрева среды-носителя.
- Выберите надлежащую модель устройства в соответствии с данной окружающей средой, в которой оно будет работать, в противном случае могут возникнуть перебои в его работе.
- Данное изделие перед его отправкой от производителя клиенту было подвергнуто строгой проверке и прошло рабочие испытания. Никогда не разбирайте самостоятельно данное устройство во избежание предотвращения ущерба, который может возникнуть по причине неквалифицированной разборки и проверки, которые могут нарушить его обычную работу. При необходимости можно обратиться в специализированный сервисный центр нашей фирмы.
- Мы не несем какую-либо ответственность за травмирование людей, потерю имущества и ущерб, возникший по причине неправильного пользования изделием – например, из-за его неправильной установки и конфигурации, ненадлежащего технического обслуживания, нарушения соответствующего законодательства, предписаний и промышленных стандартов, несоблюдения указаний настоящего руководства и т.д.
- При возникновении неисправности изделия и невозможности его дальнейшего использования свяжитесь как можно скорее с нашим сервисным центром и предоставьте ему следующую информацию:
 - Данные на заводской табличке (модель, холодопроизводительность / теплопроизводительность, заводской номер, дата изготовления).
 - Состояние изделия при возникновении неисправности (опишите состояние до неисправности и после нее).
- Все рисунки и информация в руководстве по эксплуатации являются ориентировочными. Мы их постоянно совершенствуем и обновляем с целью улучшения изделия. Мы имеем право проводить время от времени некоторые требуемые изменения в устройстве изделия из коммерческих и производственных соображений, поэтому мы также оставляем за собой право корректировать содержание руководства без предыдущего уведомления.
- Оборудование не должно устанавливаться в прачечной.
- При повреждении кабеля питания он должен быть заменен производителем, авторизованным сервисом или лицом, обладающим соответствующей квалификацией, чтобы ограничить возникновение возможного риска.
- Фирма «Sinclair Corporation Ltd.» не берет на себя какой-либо ответственности за травмирование людей, нанесение ущерба имуществу и повреждение оборудования, произошедшие по причине неправильной установки и неправильного ввода в эксплуатацию, несоответствующего технического обслуживания и несоблюдения надлежащих государственных стандартов, предписаний и постановлений, промышленных стандартов и требований настоящего руководства.
- Окончательное право интерпретации настоящего руководства по эксплуатации принадлежит фирме «Sinclair Corporation Ltd.».

1 ПРАВИЛА ТЕХНИКИ БЕЗОПАСНОСТИ

Соблюдайте следующие правила техники безопасности:

ОСОБЫЕ ПРЕДУПРЕЖДЕНИЯ

- Соблюдайте предписания по обращению с хладагентом.
- Не демонтируйте устройство, не бросайте его в огонь.
- Для ускорения процесса размораживания или для чистки оборудования не используйте какие-либо другие средства кроме рекомендованных производителем.
- Помните о том, что хладагент не обязательно должен издавать какой-либо запах.
- Оборудование должно быть установлено, должно эксплуатироваться или храниться в помещении с площадью пола более $X \text{ м}^2$ (см. раздел 3.1.1).
- Оборудование должно быть установлено в помещении, в котором не грозит постоянная опасность воспламенения горючих веществ (например, открытый огонь, работающая газовая горелка или электрическое отопление с раскаленными спиралями).



ЗАПРЕЩЕНО: Означает запрещенные действия. Несоблюдение данного запрета может привести к серьезному материальному ущербу или к смерти персонала.



ПРЕДУПРЕЖДЕНИЕ: При отсутствии строгого соблюдения указания грозит серьезное повреждение кондиционера или травмирование персонала.



ПРИМЕЧАНИЕ: При отсутствии строгого соблюдения указания грозит повреждение кондиционера в легкой или средней степени, или травмирование персонала.



ОБЯЗАТЕЛЬНОЕ ИСПОЛНЕНИЕ: Означает приказание. Несоблюдение может привести к травмированию персонала или к повреждению имущества.

ПРЕДУПРЕЖДЕНИЕ!

Данное изделие не должно устанавливаться в среде с наличием коррозионных, горючих или взрывоопасных веществ, или в месте со специфическими условиями – например, на кухне; в противном случае такого рода условия повлияют на нормальную работу оборудования или приведут к сокращению срока его службы, или даже к пожару, а также серьезному травмированию персонала. В указанных выше местах с необычными условиями используйте специальные кондиционеры с антикоррозийными свойствами и в невзрывоопасном варианте исполнения.

Перед использованием оборудования внимательно прочтите настоящее руководство по эксплуатации.



Устройство наполнено горючим хладагентом R32 (GWP: 675).



Перед использованием устройства сначала прочтите руководство по эксплуатации.



Перед установкой кондиционера прочтите руководство по эксплуатации.



Перед ремонтом кондиционера прочтите руководство по эксплуатации. Рисунки в настоящем руководстве являются ориентировочными и могут отличаться от реального вида оборудования. Руководствуйтесь реальным видом оборудования.



ЗАПРЕЩЕНО

- Кондиционер необходимо заземлить во избежание удара электрическим током. Не присоединяйте проводник к газопроводу или водопроводу, а также к громоотводу или к заземлению телефонной линии.
- Оборудование необходимо хранить в хорошо проветриваемом помещении, размер которого соответствует указанному объему рабочего помещения.
- Оборудование должно быть установлено в помещении, в котором не грозит постоянная опасность воспламенения горючих веществ (например, открытый огонь, работающая газовая горелка или электрическое отопление с раскаленными спиралями).
- Со всеми упаковочными материалами, а также материалами для транспортировки, включая гвозди, металлические и деревянные части, пластмассовые упаковочные материалы, необходимо обращаться с соблюдением правил техники безопасности в соответствии с надлежащими предписаниями.



ПРЕДУПРЕЖДЕНИЕ!

- Проведите установку и подключение оборудования согласно положениям настоящего руководства. Установку и подключение имеют право проводить только авторизованные работники согласно соответствующим действующим стандартам и предписаниям.
- Каждый работник, принимающий участие в каких-либо операциях с контуром хладагента, должен иметь действующее удостоверение, выданное соответствующим проверенным органом, подтверждающее квалификацию работника, позволяющую безопасно обращаться с хладагентом согласно соответствующим действующим предписаниям.
- Сервисное обслуживание должно проводиться только согласно действующим рекомендациям производителя. Техническое обслуживание и ремонт, требующие помощи других квалифицированных работников, необходимо проводить под присмотром лица, обладающего квалификацией в сфере горючих хладагентов.
- Оборудование должно быть установлено согласно государственным электротехническим стандартам, предписаниям и постановлениям.
- При стационарно присоединенном вводе питания в цепи необходимо установить выключатель (разъединитель), разъединяющий все полюса, параметры которого соответствуют параметрам присоединенного кондиционера.
- Кондиционер во время его хранения необходимо защитить от случайного механического повреждения.
- Если места для трубопровода кондиционера слишком мало, примите меры по защите от физического повреждения труб.
- При установке и подключении оборудования используйте рекомендуемые принадлежности и детали, в противном случае может произойти утечка воды, удар электрическим током или возгорание.
- Устанавливайте кондиционер в безопасном месте, которое выдержит его вес. Несоответствующая установка оборудования может привести к падению оборудования и травмированию людей.
- Для питания оборудования используйте отдельный контур питания. Если кабель питания поврежден, он должен быть заменен производителем, авторизованным сервисным центром или лицом, обладающим аналогичной квалификацией.
- Кондиционер можно чистить только в его выключенном состоянии и отключенным от сети питания, в противном случае грозит удар электрическим током.
- Чистку или техническое обслуживание кондиционера не должны проводить дети без надзора.
- Не меняйте настройки датчика давления и прочих защитных элементов. Если защитные элементы ненадлежащим образом настроены или отключены, может произойти возгорание оборудования и даже его взрыв.

- Не проводите манипуляции с кондиционером с мокрыми руками. Не мойте кондиционер водой и защищайте от водяных брызг, в противном случае может возникнуть неисправность или произойти удар электрическим током.
- Не сушите фильтр над открытым огнем или горячим воздухом – это может привести к деформации фильтра.
- Если устройство установлено в малом пространстве, примите профилактические меры для предотвращения превышения безопасного уровня концентрации хладагента. При утечке большого количества хладагента может произойти взрыв.
- При установке или перемещении оборудования следите за тем, чтобы в контур охлаждения не попал какой-либо другой газ – например, воздух. Присутствие любых чужеродных материалов приведет к ненормальному изменению давления или даже к взрыву и травмированию людей.



ПРИМЕЧАНИЕ

- Не вставляйте пальцы или какие-либо предметы в отверстия решетки со стороны впуска или выхода воздуха.
- При прикосновении к трубкам хладагента пользуйтесь соответствующими защитными средствами, в противном случае можно травмировать руки.
- Прокладывайте трубы с хладагентом согласно указаниям в руководстве по эксплуатации.
- Никогда не останавливайте работу кондиционера прямым отключением его питания.
- Выберите подходящую медную трубу согласно требованиям к ее толщине.
- Внутренний блок может быть установлен только в помещении, в то время как наружный блок может быть установлен как в помещении, так и снаружи. Никогда не устанавливайте кондиционер в следующих местах:
 - Места, в которых имеется масляный туман или жидкие растворители: Пластмассовые детали могут быть повреждены и могут отвалиться или даже может произойти утечка воды.
 - Места, в которых содержатся газы, вызывающие коррозию: Медные трубы или паяные части могут подвергнуться коррозии, что может привести к утечке хладагента.
- Примите надлежащие меры по защите от малых животных, которые могут повредить электрические составные части и стать причиной неисправности кондиционера.



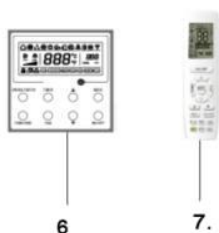
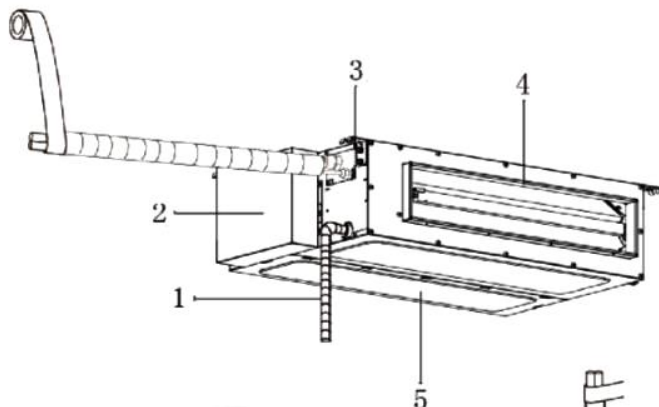
ОБЯЗАТЕЛЬНОЕ ИСПОЛНЕНИЕ

- При использовании кабельного управляющего устройства оно должно быть присоединено еще до первого подключения к сети питания, в противном случае оно может не работать.
- При установке внутреннего блока устройства следите за тем, чтобы он был достаточно удален от телевизора, люминесцентных ламп и источников электромагнитных волн.
- Для чистки кожуха кондиционера используйте только мягкую сухую салфетку или салфетку, увлажненную нейтральным чистящим средством.
- Перед запуском оборудования при низкой температуре оставьте его на 8 часов подключенным к электросети. Не отключайте оборудование от сети, если оно будет остановлено только на короткое время – например, на одну ночь (причиной является защита компрессора).

2 ОПИСАНИЕ ИЗДЕЛИЯ

2.1 Общий вид

Внутренний блок



Наружный блок



1. Сливная трубка
2. Электрическая коробка
3. Держатель
4. Выход воздуха
5. Подача воздуха
6. Кабельное управл. устр-во
7. Большой держатель
8. Трубка для жидкости
9. Газовая трубка



ПРИМЕЧАНИЕ

- Соединительные трубки, сливную трубку, кабель питания и воздуховод для данного блока должен подготовить пользователь.
- Блок стандартным образом снабжен соединительной муфтой для воздуховода прямоугольного сечения.

2.2 Рабочие условия

	Охлаждение (DB)	Отопление (DB)
Наружная температура	от -20°C до 48°C	от -20°C до 24 °C
Температура в помещении	≥ 16°C	≤ 30°C

2.3 Стандартные принадлежности

Принадлежности внутреннего блока

№	Название	Вид	Кол-во	Использование
1	Кабельное управляющее устройство		1	Для управления внутренним блоком.
2	Гайка с шайбой		4	Для крепления подвески к кожуху блока.
	Гайка		4	Используется вместе с болтом для подвески при установке блока.
3	Шайба		4	Используется вместе с болтом для подвески при установке блока.
5	Изоляция		1	Для изоляции газовой трубки.
6	Изоляция		1	Для изоляции трубки для жидкости.
7	Крепежный ремешок		8	Для крепления изоляции
8	Изоляция из пены		2	Для изоляции сливной трубки.
9	Изоляция из пены		1	Для изоляции подвода свежего воздуха (только для ASD-36-60BI)
10	Гайка, защищенная от отвинчивания		1	Для присоединения газовой трубы.
11	Гайка, защищенная от отвинчивания		1	Для присоединения трубки для жидкости.

Принадлежности наружного блока

№	Название	Вид	Кол-во	Использование
1	Пробка слива		1 или 3	Для закрывания неиспользованного сливного отверстия.
2	Вывод слива	или	1	Для присоединения сливной трубки из твердого ПВХ.

3 УСТАНОВКА ИЗДЕЛИЯ

3.1 Подготовка изделия к установке

3.1.1 Указания по установке

1) Примечания по поводу концентрации хладагента перед установкой оборудования.

В данном кондиционере используется хладагент R32. Пространство для установки, работы и хранения кондиционера должно быть больше минимального пространства. Минимальное пространство для установки оборудования определяется следующим параметрам:

1. Объем хладагента во всей системе (количество жидкости от производителя + дополнительное количество).
2. Поиск величины в соответствующих таблицах:
 - a) У внутреннего блока проверьте обозначение модели и загляните в соответствующую таблицу.
 - b) У наружного блока, который установлен или размещен в интерьере, выберите соответствующую таблицу в зависимости от высоты помещения.

Высота помещения	Выбор соответствующей таблицы
< 1,8 м	Парапетные блоки
≥ 1,8 м	Настенные блоки

3. Определите минимальную поверхность для установки согласно следующей таблице.

Потолочный		Настенный		Парапетный тип	
Вес (кг)	Площадь (м ²)	Вес (кг)	Площадь (м ²)	Вес (кг)	Площадь (м ²)
<1,224	–	<1,224	–	<1,224	–
1,224	0,956	1,224	1,43	1,224	12,9
1,4	1,25	1,4	1,87	1,4	16,8
1,6	1,63	1,6	2,44	1,6	22,0
1,8	2,07	1,8	3,09	1,8	27,8
2,0	2,55	2,0	3,81	2,0	34,3
2,2	3,09	2,2	4,61	2,2	41,5
2,4	3,68	2,4	5,49	2,4	49,4
2,6	4,31	2,6	6,44	2,6	58,0
2,8	5,00	2,8	7,47	2,8	67,3
3,0	5,74	3,0	8,58	3,0	77,2
3,2	6,54	3,2	9,76	3,2	87,9
3,4	7,38	3,4	11,0	3,4	99,2
3,6	8,27	3,6	12,4	3,6	111
3,8	9,22	3,8	13,8	3,8	124
4,0	10,2	4,0	15,3	4,0	137
4,2	11,3	4,2	16,8	4,2	151
4,4	12,4	4,4	18,5	4,4	166
4,6	13,5	4,6	20,2	4,6	182
4,8	14,7	4,8	22,0	4,8	198
5,0	16,0	5,0	23,8	5,0	215
5,2	17,3	5,2	25,8	5,2	232
5,4	18,6	5,4	27,8	5,4	250

5,6	20,0
5,8	21,5
6,0	23,0
6,2	24,5
6,4	26,1
6,6	27,8
6,8	29,5
7,0	31,3
7,2	33,1
7,4	34,9
7,6	36,9
7,8	38,8
8,0	10,8

5,6	29,9
5,8	32,1
6,0	34,3
6,2	36,6
6,4	39,1
6,6	41,5
6,8	44,1
7,0	46,7
7,2	49,4
7,4	52,2
7,6	55,1
7,8	58,0
8,0	61,0

5,6	269
5,8	289
6,0	309
6,2	330
6,4	351
6,6	374
6,8	397
7,0	420
7,2	445
7,4	470
7,6	496
7,8	522
8,0	549

- 2) При установке наружного блока с одним или двумя вентиляторами возьмитесь за его держатели и медленно его поднимите (не прикасайтесь рукой к конденсатору и к другим частям). Если Вы будете держать только одну сторону корпуса блока, он может деформироваться. Поэтому держите также шасси блока. При установке используйте только те детали, которые приведены в руководстве по эксплуатации.
- 3) При пополнении системы охлаждения хладагентом используйте только то оснащение, которое специально предназначено для хладагента R32. Перед пополнением следите за тем, чтобы резервуар хладагента стоял вертикально. После пополнения прикрепите к кондиционеру табличку со сведениями о пополненном хладагенте.
- 4) Для установки оборудования потребуются следующие инструменты: 1. Ватерпас; 2. Отвертка; 3. Электрический отбойный молоток; 4. Дрель; 5. Инструмент для расширения концов труб (расширитель, экспандер); 6. Тарированный гаечный ключ; 7. Обычный гаечный ключ; 8. Устройство для резки труб; 9. Детектор утечки хладагента; 10. Вакуумный насос; 11. Манометр; 12. Универсальный измеритель; 13. Шестигранный ключ; 14. Рулетка.

3.1.2 Выбор места для установки

ПРЕДУПРЕЖДЕНИЕ!

- Если наружный блок будет подвержен воздействию сильного ветра, он должен быть надежно закреплен, в противном случае он может упасть.
- Установите кондиционер на основание с наклоном максимум 5°.
- Не устанавливайте кондиционер на место попадания прямых солнечных лучей.
- Не устанавливайте кондиционер в месте возможной утечки горючих газов.

3.1.2.1 Выбор места для установки внутреннего блока

Выберите место, соответствующее следующим условиям:

1. Подача и выход воздуха не должны блокироваться какими-либо препятствиями, чтобы выходящий из кондиционера воздух мог свободно расходиться по всему помещению. Не устанавливайте кондиционер в кухне или в прачечной.
2. Устанавливайте кондиционер в таком помещении, в котором нет открытого огня и не грозит риск воспламенения хладагента.
3. Выберите место, которое выдержит 4-кратный вес блока и не приведет к повышению рабочего уровня шума и вибрации блока.
4. Место установки кондиционера должно быть горизонтальным.
5. Длина трубопровода и кабеля должны быть внутри блока в допустимом диапазоне.

6. Выберите такое место, с которого можно легко отводить конденсат, и присоедините систему слива конденсата из кондиционера.
7. Если необходимо воспользоваться болтами для подвески, проверьте, достаточно ли прочно место для установки. Если нет, то увеличьте его несущую способность перед установкой оборудования путем монтажа несущих элементов и т.п.
8. Внутренний блок, кабель питания, соединительный кабель и кабель передачи данных должны находиться на расстоянии как минимум 1 м от телевизора или радио. Эта мера должна предотвратить возникновение видеопомех и звуковых помех (очень сильное электромагнитное поле может вызвать помехи также на расстоянии более 1 м).

3.1.2.2 Выбор места для установки наружного блока

Выберите место, соответствующее следующим условиям:

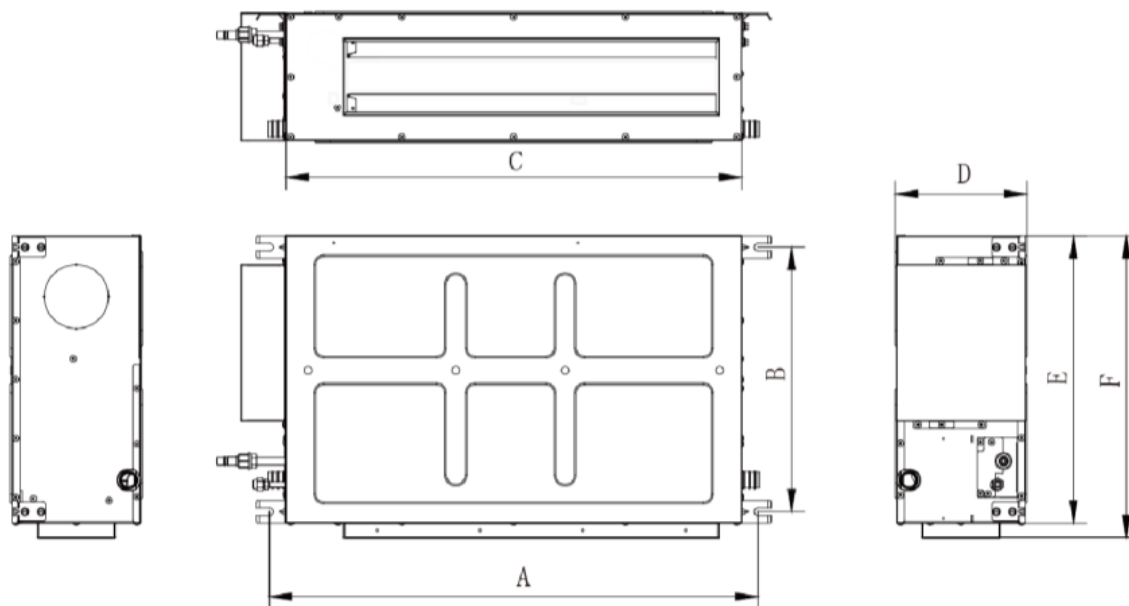
1. Рабочий шум кондиционера и выдуваемый им воздух не будут мешать соседям.
2. Выберите место, которое достаточно безопасно и находится на достаточном расстоянии от животных и растений. Если такого места нет, защитите кондиционер ограждением.
3. Устанавливайте кондиционер в хорошо проветриваемом месте. Позаботьтесь о том, чтобы наружный блок находился в хорошо проветриваемом месте, где отсутствуют препятствия, которые могут мешать впуску и выходу воздуха.
4. Место установки должно выдерживать вес и вибрацию наружного блока, а также должно быть безопасным для установки оборудования.
5. При установке оборудования избегайте мест, в которых может происходить утечка горючих паров, масляных паров, а также газов, ведущих к коррозии.
6. Защищайте оборудование от сильного ветра, потому что сильный ветер может повлиять на ход вентилятора, стать причиной недостаточного потока воздуха и тем самым отрицательно повлиять на работу оборудования.
7. Устанавливайте наружный блок в таком месте, в котором его можно будет хорошо присоединить к внутреннему блоку.
8. Устанавливайте кондиционер достаточно далеко от предметов, которые могут стать причиной увеличения шума, исходящего от оборудования.
9. Устанавливайте наружный блок в таком месте, в котором от него будет легко отводить конденсат.

3.1.3 Размеры блока

ПРЕДУПРЕЖДЕНИЕ!

- Устанавливайте блок в таком месте, которое выдержит как минимум 5-кратный его вес и не приведет к повышению рабочего уровня шума и вибрации блока.
- Если место установки недостаточно прочное, внутренний блок может упасть и стать причиной травмы.
- Если блок крепится только за раму панели, грозит опасность его отрыва. Будьте осторожны.

3.1.3.1 Внутренний блок



ПРИМЕЧАНИЕ

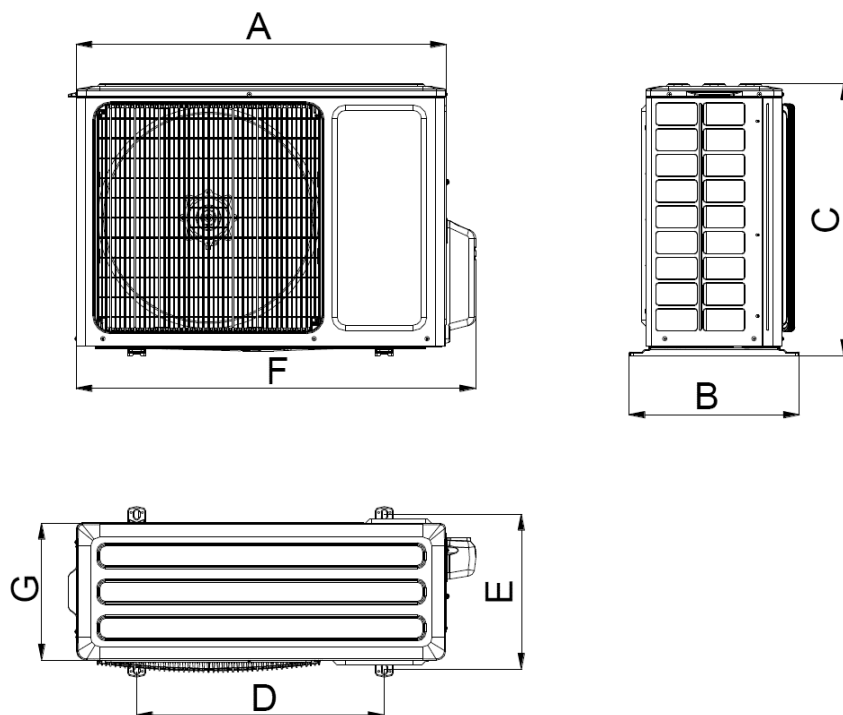
Сверление отверстий в потолке и установку кондиционирующего оборудования должны проводить специалисты!

Единица измерения: мм

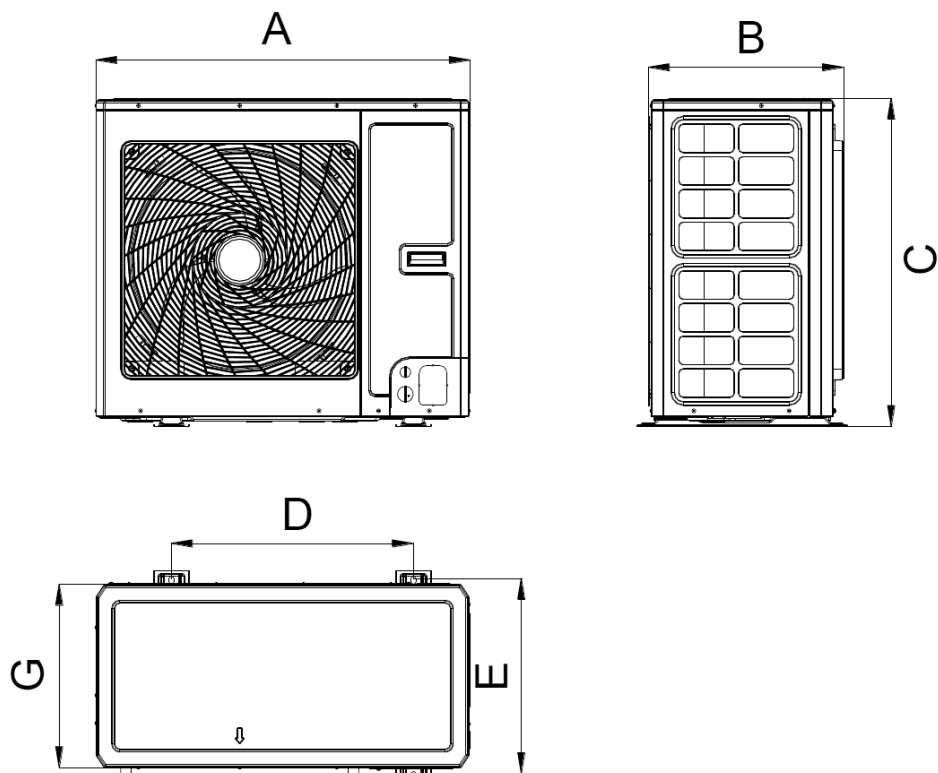
Размеры	A	B	C	D	E	F
Модель						
ASD-12BI	760	415	700	200	450	474
ASD-18BI	1060	415	1000	200	450	474
ASD-24BI	1360	415	1300	220	450	474
ASD-30BI						
ASD-36BI	1040	500	1000	300	700	754
ASD-42BI	1440	500	1400	300	700	754
ASD-48BI						
ASD-60BI						

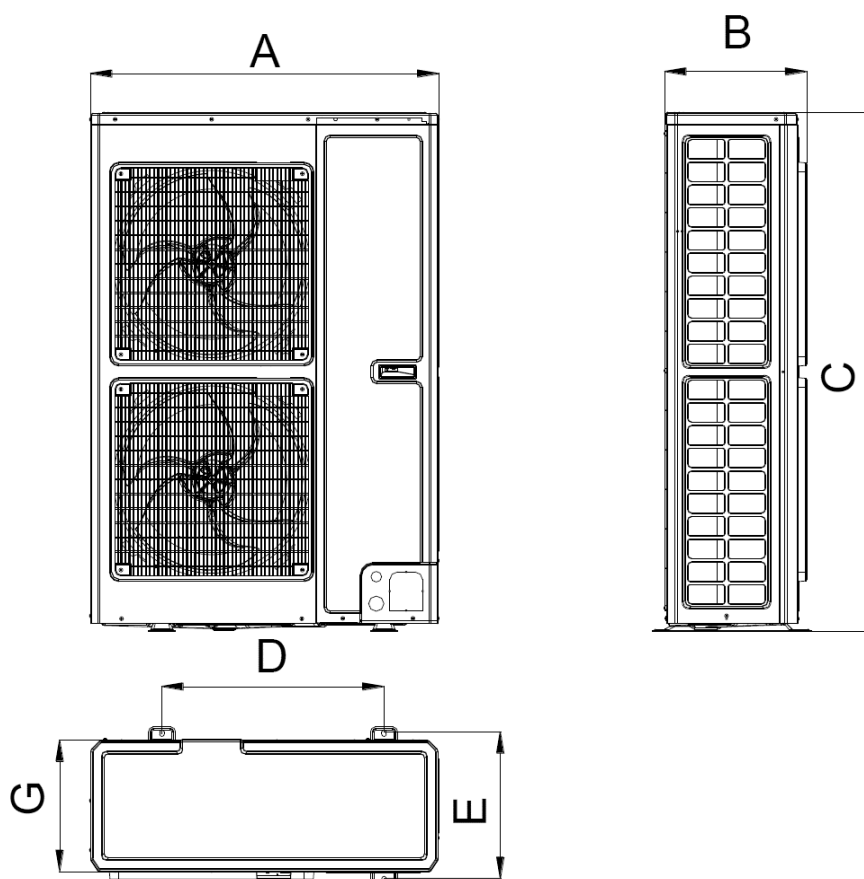
3.1.3.2 Наружный блок

ASGE-12BI, ASGE-18BI, ASGE-24BI, ASGE-30BI



ASGE-36BI, ASGE-36BI-3, ASGE-42BI-3, ASGE-48BI-3





Единица измерения: мм

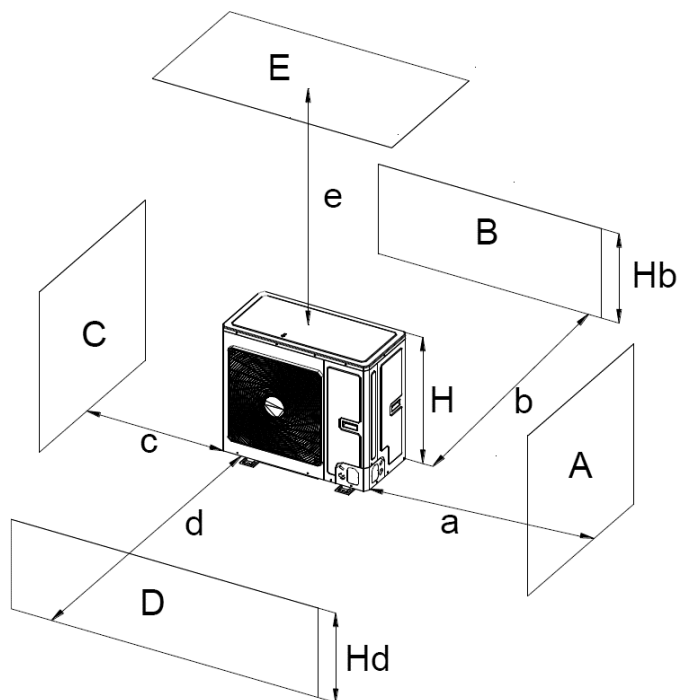
Размеры Модель	A	B	C	D	E	F	G
ASGE-12B1	818	378	596	550	348	887	302
ASGE-18B1	818	378	596	550	348	887	302
ASGE-24B1	892	396	698	560	364	952	340
ASGE-30B1	920	427	790	610	395	1002	370
ASGE-36B1	940	530	820	610	486	/	460
ASGE-36B1-3	940	530	820	610	486	/	460
ASGE-42B1-3	940	530	820	610	486	/	460
ASGE-48B1-3	940	530	820	610	486	/	460
ASGE-60B1-3	900	412	1345	572	378	/	340

3.1.4 Схема пространства для установки оборудования

3.1.4.1 Схема пространства для установки наружного блока

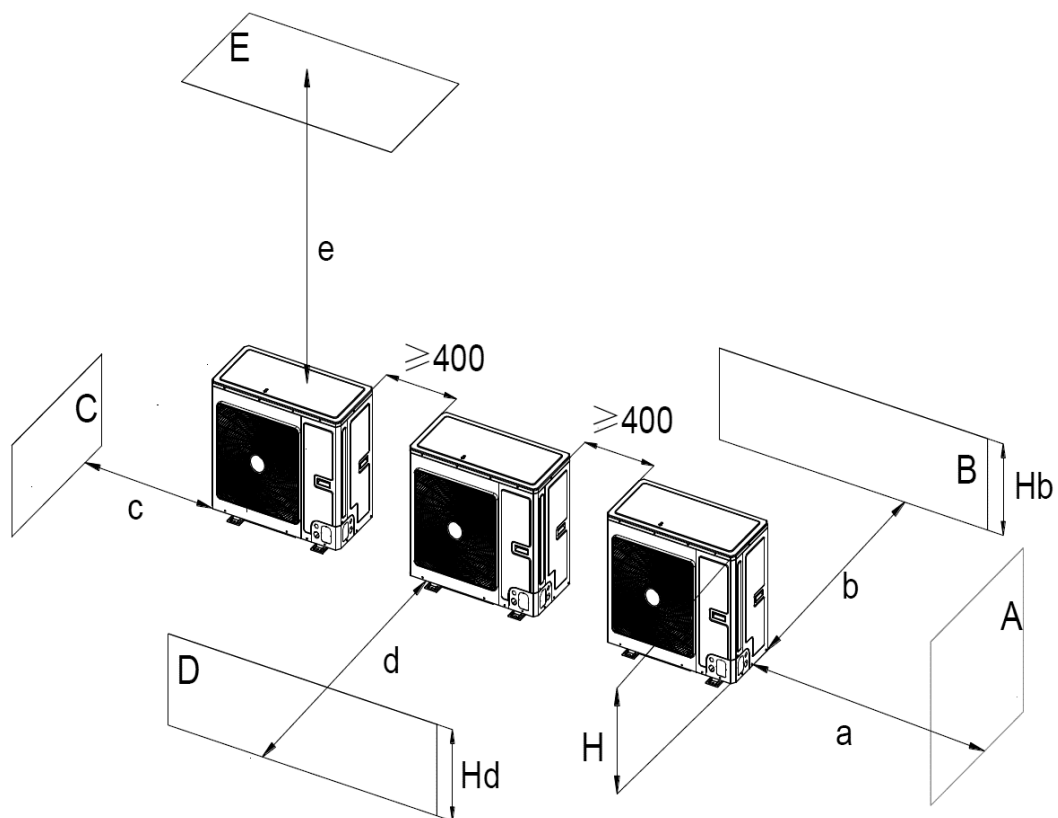
Для обеспечения самых лучших условий эксплуатации наружного блока соблюдайте следующие размеры при его установке.

1. При установке одного наружного блока



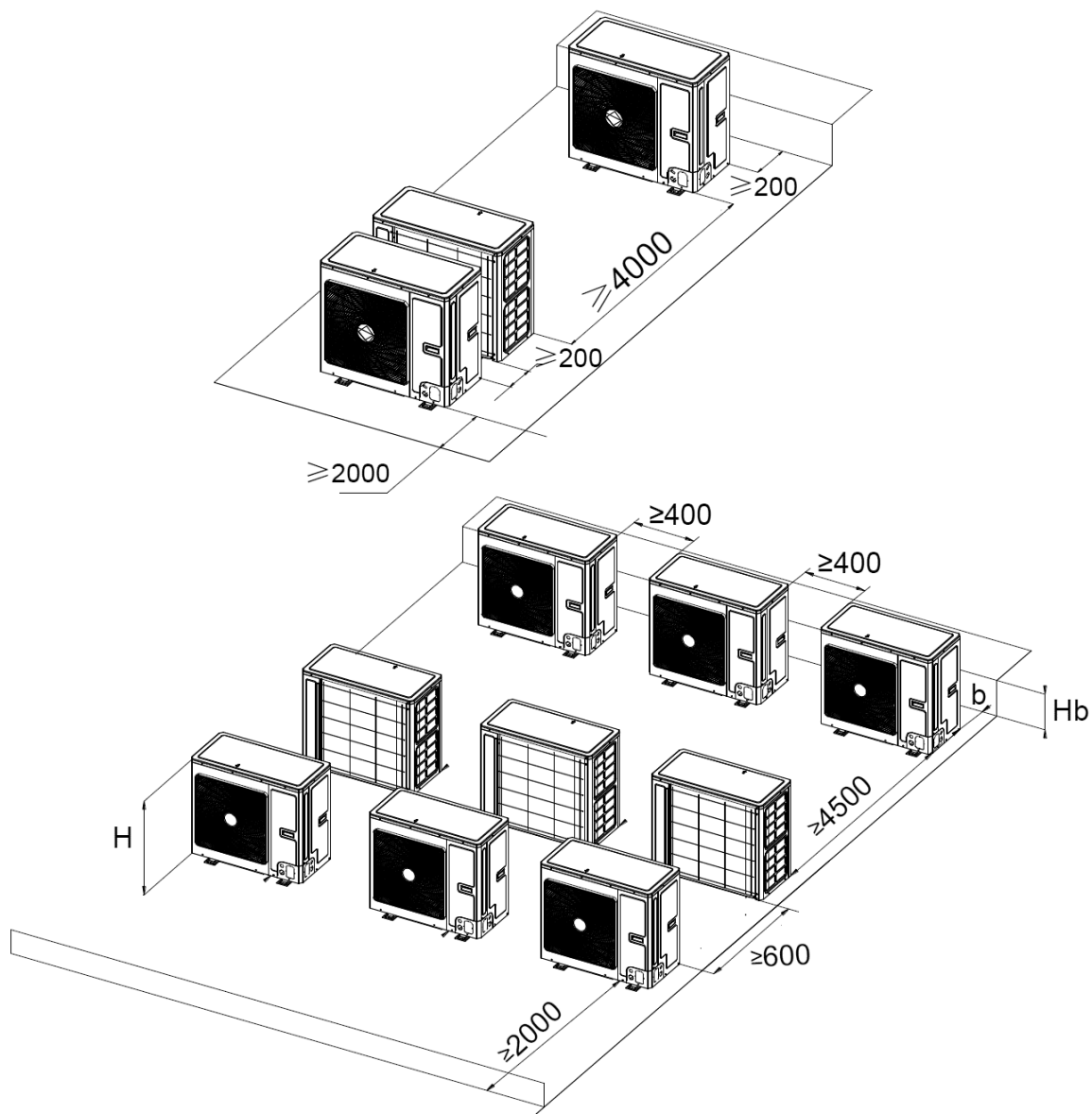
A–E	Hb Hd H		(мм)				
			a	b	c	d	e
B	–			≥ 100			
A, B, C,	–		≥ 300	≥ 100	≥ 100		
B, E	–			≥ 100			≥ 1000
A, B, C, E	–		≥ 300	≥ 150	≥ 150		≥ 1000
D	–					≥ 1000	
D, E	–					≥ 1000	≥ 1000
B, D	Hb < Hd	Hd > H		≥ 100		≥ 1000	
	Hb > Hd	Hd < H		≥ 100		≥ 1000	
B, D, E	Hb < Hd	Hb ≤ 1/2 H		≥ 250		≥ 2000	≥ 1000
		1/2 H < Hb ≤ H		≥ 250		≥ 2000	≥ 1000
		Hb > H	Запрещено				
	Hb > Hd	Hd ≤ 1/2 H		≥ 100		≥ 2000	≥ 1000
		1/2 H < Hd ≤ H		≥ 200		≥ 2000	≥ 1000
		Hd > 1/2 H	Запрещено				

2. При установке двух и более наружных блоков – один возле другого



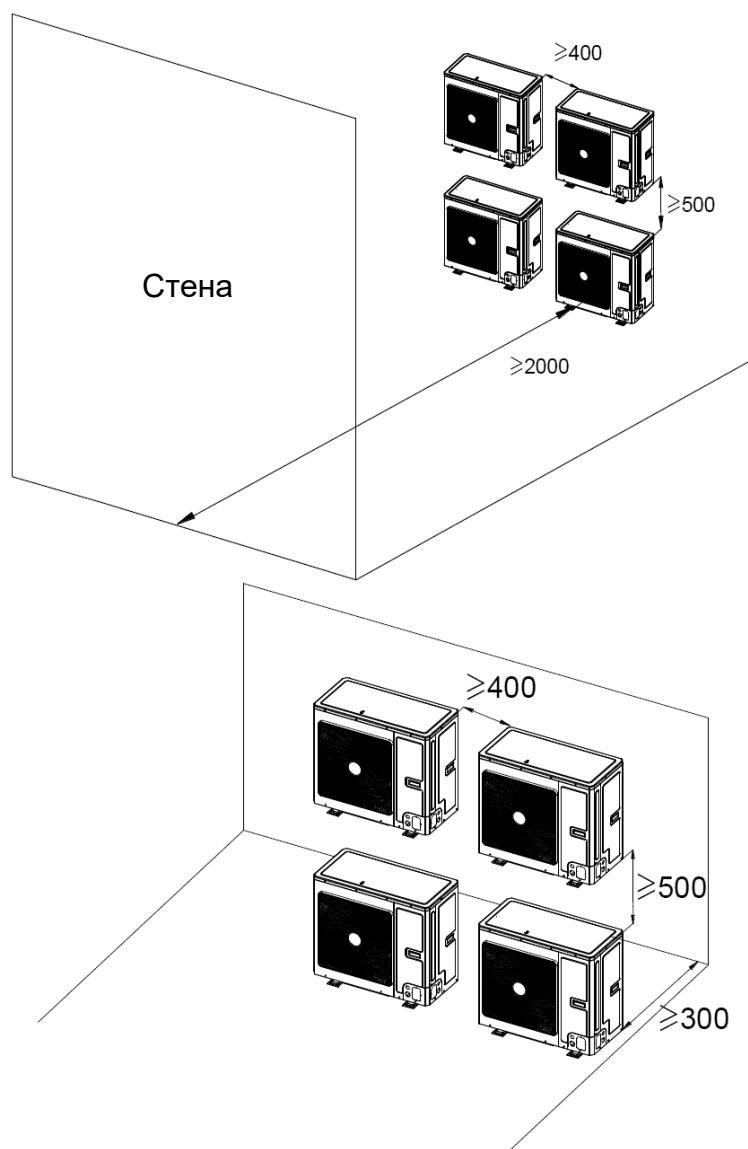
A-E	Hb Hd H		(мм)				
			a	b	c	d	e
A, B, C	-		≥ 300	≥ 300	≥ 1000		
A, B, C, E	-		≥ 300	≥ 300	≥ 1000		≥ 1000
D	-					≥ 2000	
D, E	-					≥ 2000	≥ 1000
B, D	Hb < Hd	Hd > H		≥ 300		≥ 2000	
	Hb > Hd	Hd ≤ 1/2 H		≥ 250		≥ 2000	
1/2 H < Hd ≤ H			≥ 300		≥ 2500		
B, D, E	Hb < Hd	Hb ≤ 1/2 H		≥ 300		≥ 2000	≥ 1000
		1/2 H < Hb ≤ H		≥ 300		≥ 2500	≥ 1000
		Hb > H	Запрещено				
	Hb > Hd	Hd ≤ 1/2 H		≥ 250		≥ 2500	≥ 1000
		1/2 H < Hd ≤ H		≥ 300		≥ 2500	≥ 1000
		Hd > 1/2 H	Запрещено				

3. При установке наружных блоков в ряд – один за другим



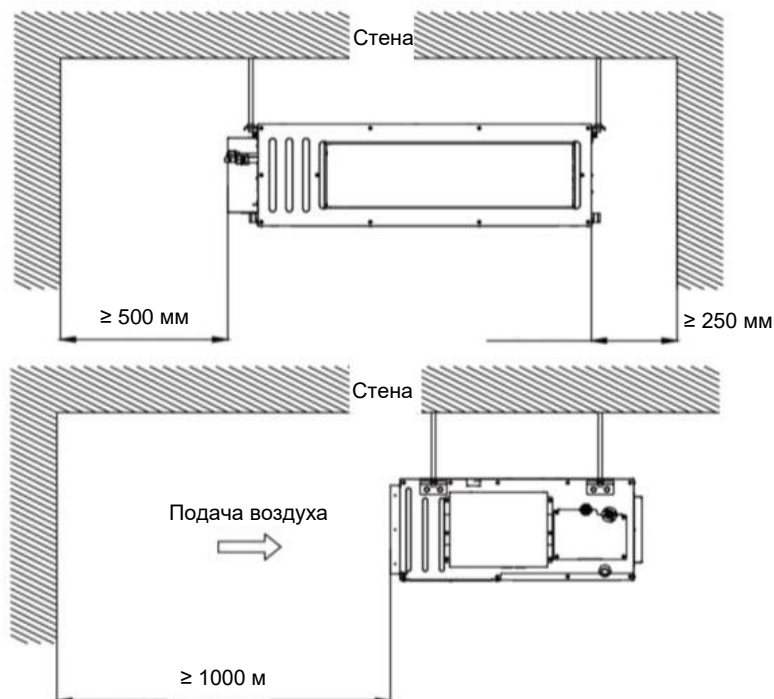
$Hb \leq H$	B (мм)
$Hb \leq 1/2 H$	$b \geq 250$
$1/2 H < Hb \leq H$	$b \geq 300$
$Hb > H$	Запрещено

4. При установке наружных блоков один над другим



3.1.4.2 Схема пространства для установки внутреннего блока

Для обеспечения самых лучших условий эксплуатации внутреннего блока соблюдайте следующие размеры при его установке.



3.2 Установка блока

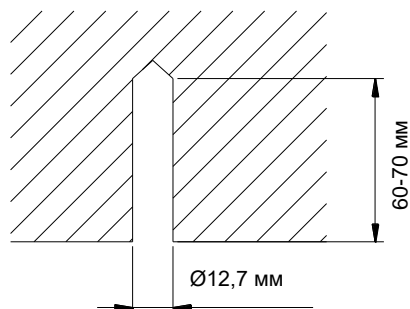
3.2.1 Подготовка установки внутреннего блока

3.2.1.1 Подготовка установки внутреннего блока

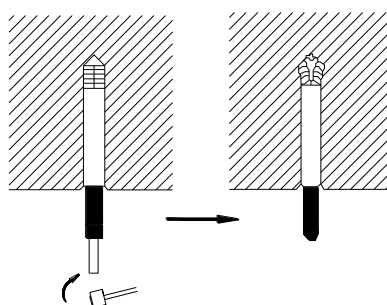


ПРИМЕЧАНИЕ

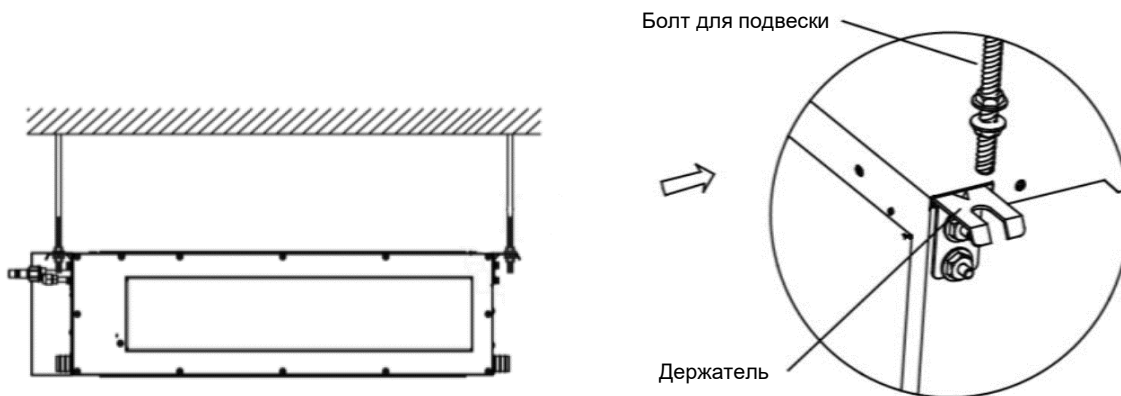
- Прочно затяните гайки и болты, чтобы блок не упал.
 - Если укрепите только раму панели, блок может упасть. Действуйте при установке осторожно.
1. Завинтите болты в потолок в том месте, которое способно удержать вес блока. Обозначьте места для болтов по установочному шаблону. При помощи ударной дрели просверлите отверстия диаметром 12,7 мм (1/2"). Смю следующий рисунок.



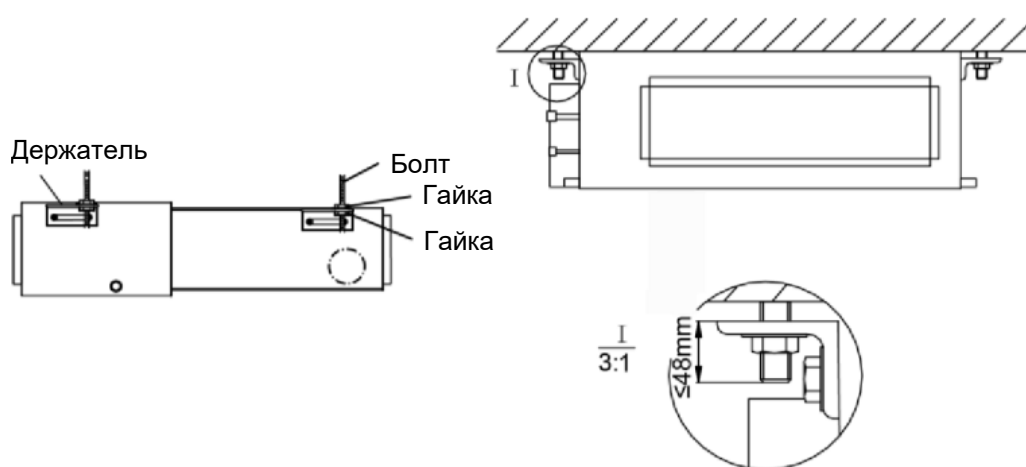
2. Вставьте анкерные болты в просверленные отверстия и забейте в них штыри молотком. См. следующий рисунок.



3. Установите держатели бока. См. следующий рисунок.

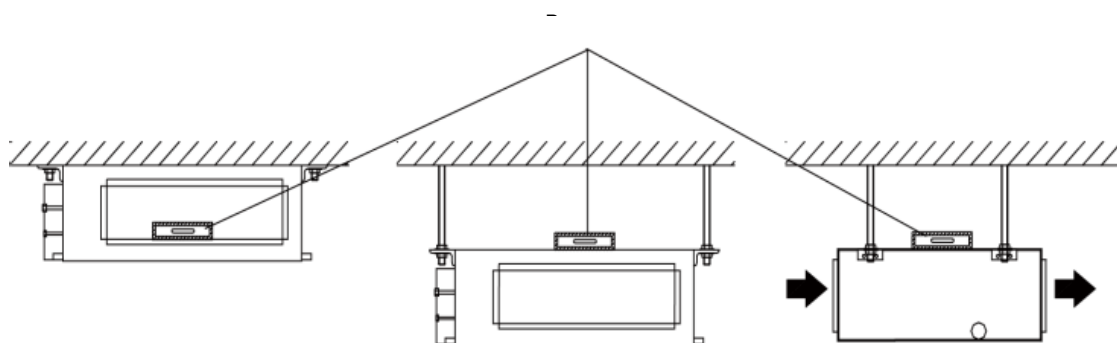


4. Вставьте болты, прикрепленные к потолку, в держатель блока и зафиксируйте их при помощи специальных гаек. См. следующий рисунок.



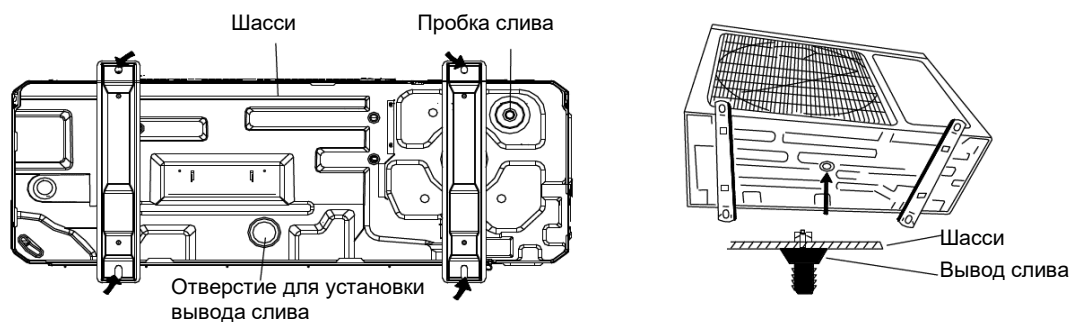
3.2.1.2 Выравнивание

После установки блока необходимо воспользоваться ватерпасом и проверить, горизонтально ли установлен блок, как показано на рисунке ниже.



3.2.2 Установка наружного блока

1. Если наружный блок установлен на прочном основании – например, на бетоне, закрепите его при помощи болтов М10 и гаек таким образом, чтобы он стоял прямо и горизонтально.
2. Не устанавливайте блок на крышу зданий.
3. Если блок вибрирует и издает шум, поместите между наружным блоком и его основанием резиновое уплотнение.
4. Если наружный блок работает в режиме отопления или размораживания, необходимо отводить конденсат. При установке сливной трубки присоедините поставляемый вывод слива к отверстию слива в шасси наружного блока. После этого к выводу слива присоедините сливной шланг. (При использовании слива наружный блок должен быть приподнят как минимум на 10 см над установочным основанием). См. рисунок ниже.



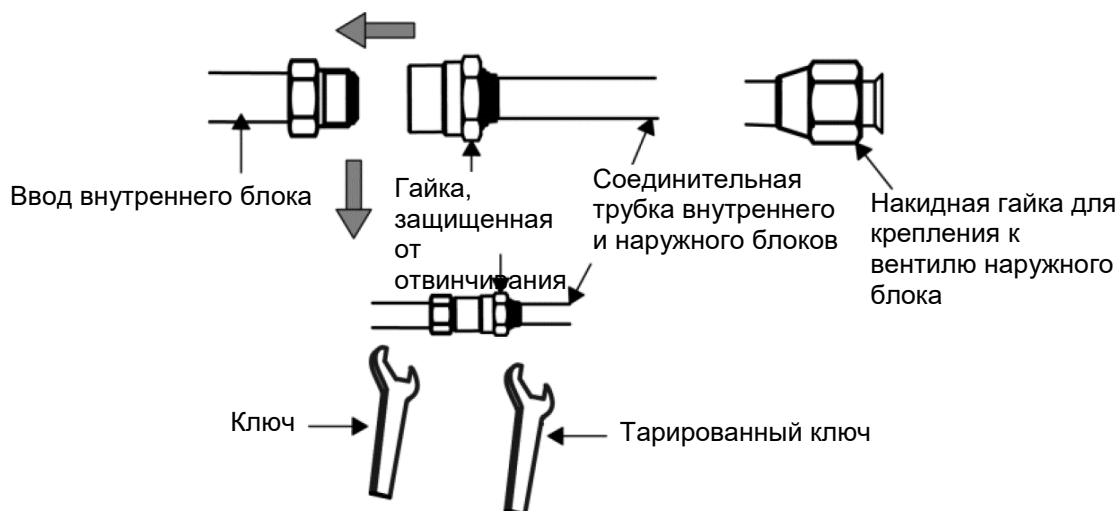
3.2.3 Установка соединительных трубок

3.2.3.1 Указания по установке и параметры соединительных трубок



ПРИМЕЧАНИЕ

- Внутренний блок снабжен специальными вводами, которые нельзя демонтировать. Порядок действий при установке такой же, как и у блока с обычными вводами. Поскольку вводы нельзя демонтировать, то при их неисправности и отсутствии герметичности ввод отрезается и приваривается новый.
- К внутреннему блоку необходимо присоединить гайку, защищенную от отвинчивания.



Способ установки:

Присоедините соединительные трубки сначала к внутреннему блоку, а потом к наружному. При изгибании соединительной трубки действуйте осторожно, чтобы ее не повредить. Не затягивайте гайки трубок слишком сильно, иначе соединение не будет герметичным. Кроме того, внешняя сторона соединительной трубки должна быть покрыта слоем изолирующего хлопчатобумажного материала, который будет защищать трубку от механического повреждения во время установки блока, его технического обслуживания и транспортировки.

Позиция Модель	Размер трубки (в дюймах)		Макс. длина трубки (м)	Макс. разница по высоте между внутренним и наружным блоками (м)
	Трубка для жидк.	Трубка для газа		
ASD-12BI ASGE-12BI	1/4	3/8	30	15
ASD-18BI ASGE-18BI		1/2	35	20
ASD-24BI ASGE-24BI	3/8	5/8	50	25
ASD-30BI ASGE-30BI			50	25
ASD-36BI ASGE-36BI ASGE-36BI-3			65	30
ASD-42BI ASGE-42BI-3			75	30
ASD-48BI ASGE-48BI-3			75	30
ASD-60BI ASGE-60BI-3			75	30

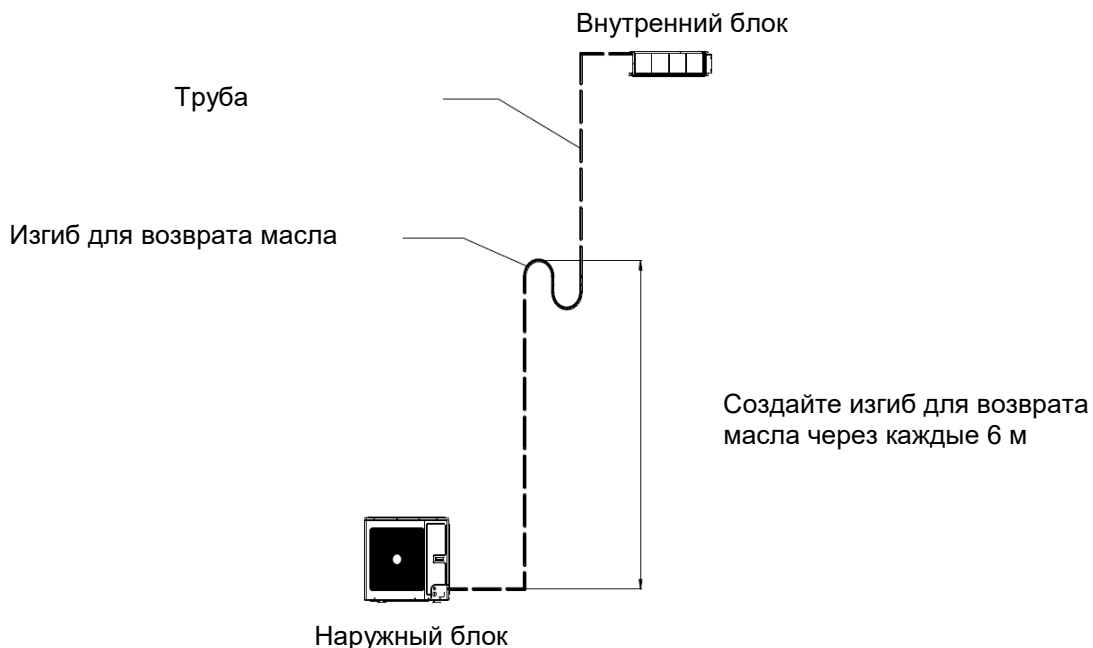
Соединительная трубка должна быть покрыта водонепроницаемым изоляционным материалом. Толщина оболочки трубки должна быть 0,5–1,0 мм, трубка должна выдерживать давление 6 МПа. Чем больше длина соединительного трубопровода, тем меньше эффективность охлаждения и нагрева.

Если разница по высоте между внутренним и наружным блоками составляет более 10 м, необходимо через каждые 6 м добавить изгиб для возврата масла.

Требования к добавлению изгиба для возврата масла следующие:

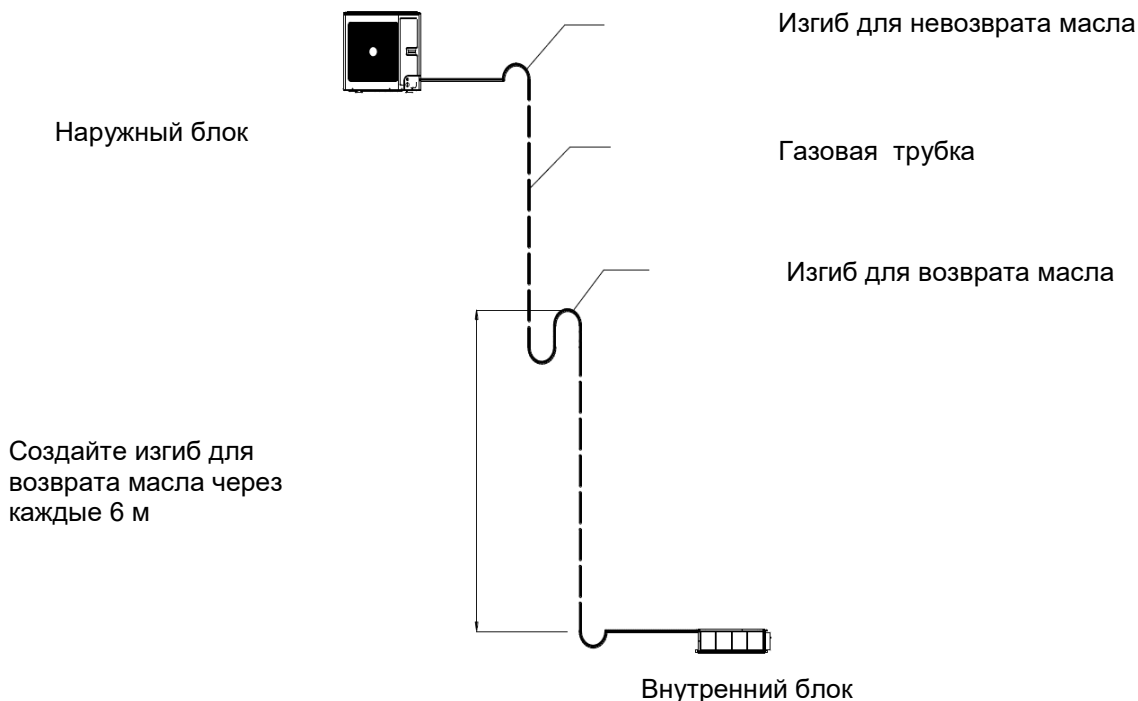
1. Наружный блок установлен ниже внутреннего.

Изгиб для возврата масла нет необходимости добавлять в самом нижнем и в самом высоком местах вертикального трубопровода, как показано на рисунке ниже:

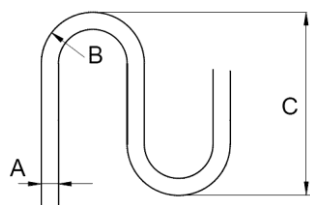


2. Наружный блок установлен выше внутреннего.

В самом нижнем и в самом высоком местах вертикального трубопровода необходимо добавить изгиб для возврата и невозврата масла, как показано на рисунке ниже:



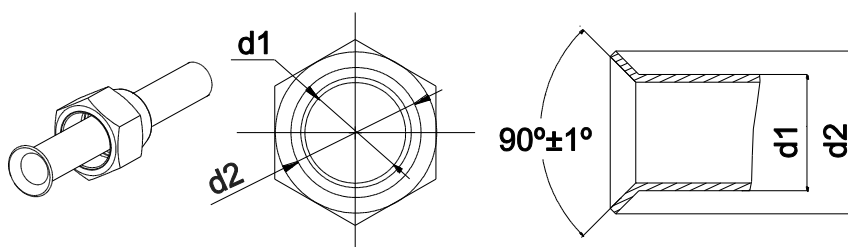
Размеры для создания изгиба для возврата масла следующие:



A		B (мм)	C (мм)
мм	дюймы		
Ø12	1/2	≥ 26	150
Ø16	5/8	≥ 33	150

3.2.3.2 Расширение концов трубок

1. Отрежьте соединительную трубку при помощи специального режущего устройства.
2. Горловина соединительной трубки должна быть направлена вниз. Удалите заусенцы напильником таким образом, чтобы кусочки материала не попали внутрь трубки.
3. Снимите кожух запорного клапана наружного блока и извлеките накидную гайку из мешочка с принадлежностями для внутреннего блока. После этого наденьте накидную гайку на трубку и расширьте горловину соединительной трубки при помощи расширителя.
4. Проверьте расширенную часть трубки на наличие трещин. См. следующий рисунок.



3.2.3.3 Изгибание трубок

1. Трубки можно гнуть руками. Следите за тем, чтобы их не сломать и не помять.

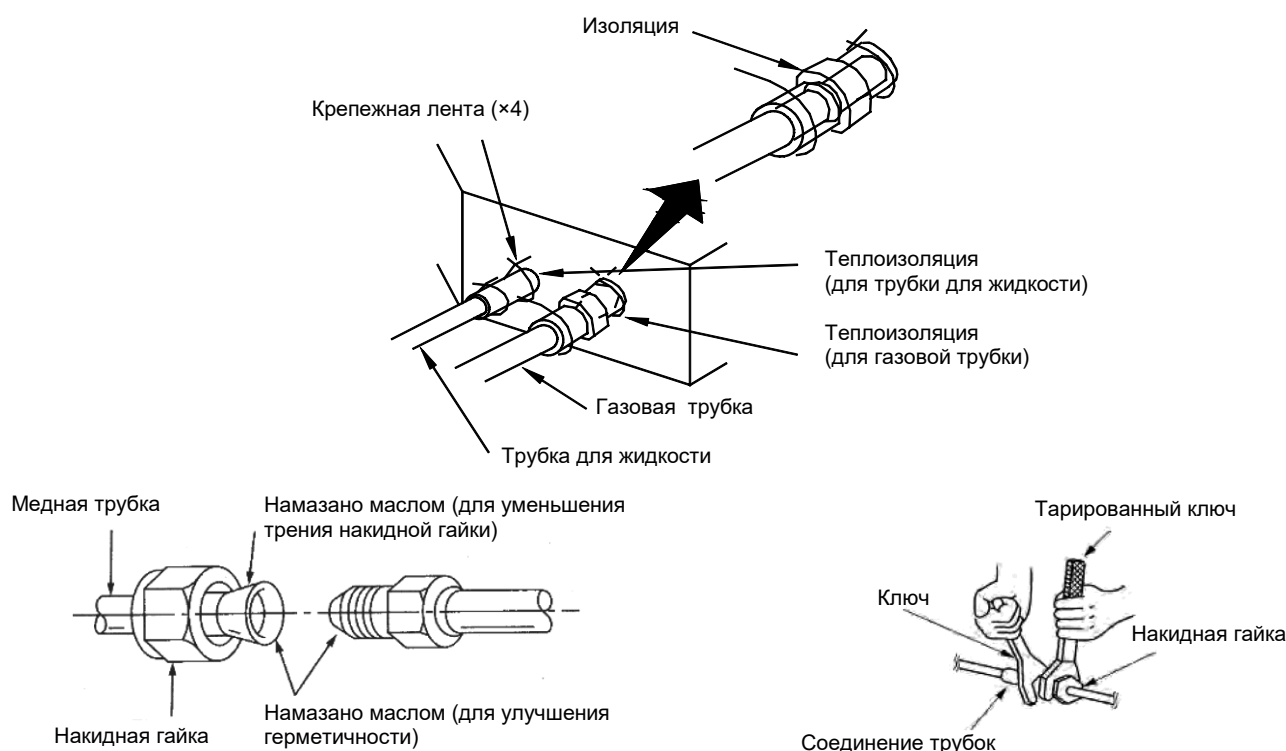


2. Не изгибайте трубки на угол больше 90°.
3. При повторном изгибании и выпрямлении трубок материал отвердевает и становится все более трудным их изгибание и выпрямление. Не изгибайте и не выпрямляйте трубки более трех раз.
4. Не изгибайте трубку, снабженную теплоизоляцией. Трубка может помяться. В таком случае разрежьте теплоизоляцию острым ножом, как это показано на рисунке, оголите трубку хладагента и изогните ее. После изгибания трубки на нужный угол верните теплоизоляцию на место и закрепите ее лентой.

3.2.3.4 Соединительная трубка внутренних и наружных блоков:

ПРИМЕЧАНИЕ

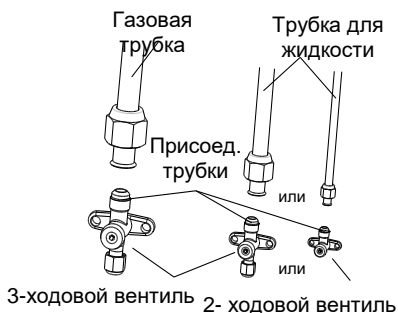
- Присоедините трубки к блоку. Соблюдайте указания, приведенные на рисунках ниже. Используйте одновременно рожковый и тарированный ключи.
- Перед навинчиванием накидной гайки наружную и внутреннюю части соединения маслом для хладагента и снова навинтите гайку на 3–4 оборота.
- Определите момент затяжки по следующей таблице (при слишком сильном затягивании гайки соединение может повредиться и не будет герметичным).
- Проверьте, не вытекает ли из соединительных трубок хладагент, после этого установите теплоизоляцию согласно рисунку ниже.
- Обмотайте изоляцию из пены вокруг места присоединения газовой трубки и теплоизоляцию вокруг соединительной газовой трубки.
- Присоединяйте газовую трубку только после присоединения трубки для жидкости.



Момент затяжки накидной гайки

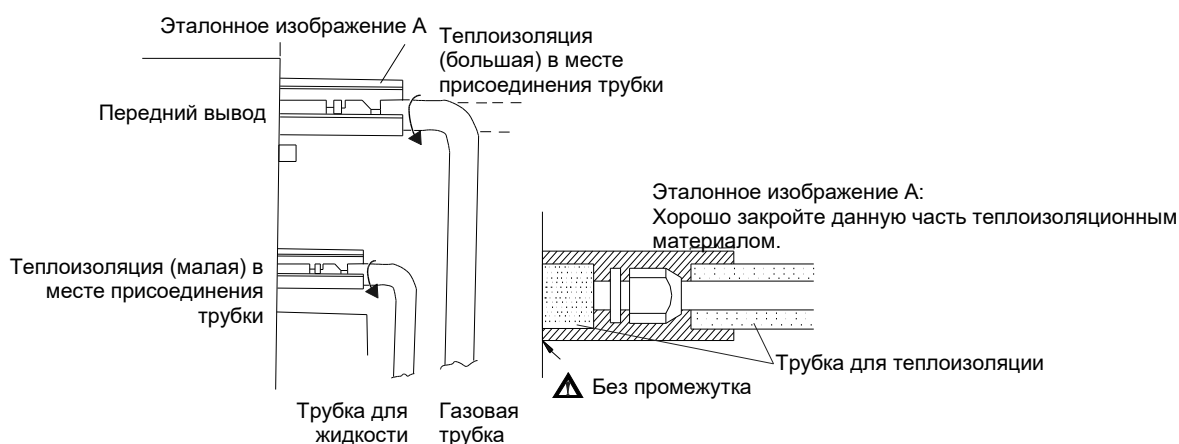
Размер трубки (дюймы)	Момент затяжки (Н·м)
1/4"	15-30
3/8"	35-40
1/2"	45-50
5/8"	60-65
3/4"	70-75
7/8"	80-85

Навинтите накидную гайку соединительной трубки на вывод вентиля наружного блока.
 Порядок действий при навинчивании накидной гайки такой же, как и у внутреннего блока.



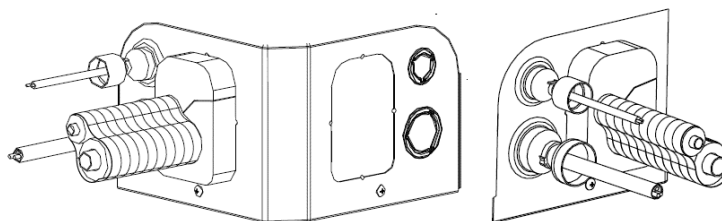
3.2.3.5 Теплоизоляция соединения трубок (только у внутреннего блока)

Прикрепите пластинки теплоизоляции (большую и малую) в местах соединения трубок.



3.2.3.6 Уплотнение пробитого отверстия

У модели с встроенным клапаном, где соединительный трубопровод проходит через пробитое отверстие, уплотните во время установки соединительного трубопровода пробитое отверстие у наружного блока изолирующим хлопчатобумажным материалом, чтобы предотвратить проникновение малых животных в блок. См. следующий рисунок.



ПРИМЕЧАНИЕ

Только для блоков ASGE-36B1, ASGE-36B1-3, ASGE-42B1-3, ASGE-48B1-3, ASGE-60B1-3.

3.2.4 Вакуумирование и проверка герметичности соединительного трубопровода

3.2.4.1 Вакуумирование при помощи вакуумного насоса

ПРИМЕЧАНИЕ

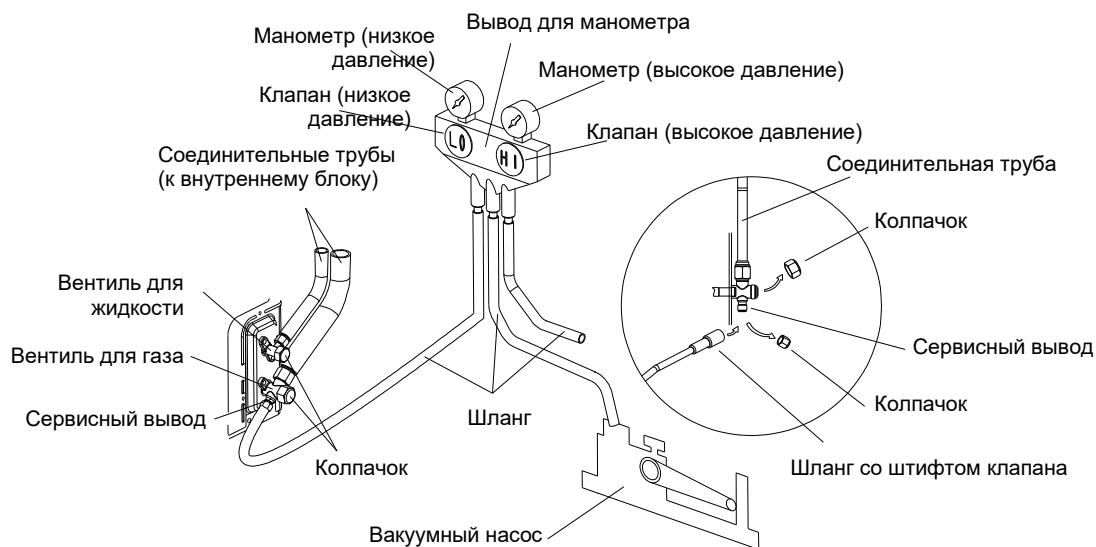
Убедитесь в том, что вывод вакуумного насоса в достаточной степени удален от огня и что данное место хорошо проветривается.

1. Снимите крышку вентиля для жидкости, вентиля для газа и сервисного вывода.
2. Присоедините шланг со стороны низкого давления распределительного устройства к сервисному выводу вентиля для газа на блоке. Вентили для газа и жидкости необходимо пока что оставить закрытыми на случай утечки хладагента.
3. Присоедините к вакуумному насосу шланг, используемый для откачивания воздуха.
4. Откройте вентиль со стороны низкого давления распределительного устройства и запустите вакуумный насос. Вентиль со стороны высокого давления вывода для манометра пока необходимо оставить закрытым, в противном случае не удастся откачать воздух.
5. Время перекачивания воздуха обычно зависит от мощности блока.

Модель	Время (мин.)
ASGE-12BI	15
ASGE-18BI	20
ASGE-24BI, ASGE-30BI, ASGE-36BI, ASGE-36BI-3	30
ASGE-42BI-3, ASGE-48BI-3, ASGE-60BI-3	45

Также следите за тем, чтобы манометр со стороны низкого давления распределительного устройства показывал значение $-1,0$ МПа (-75 см Hg); если это не так, то это означает, что трубопровод негерметичен. В таком случае полностью перекройте вентиль и остановите вакуумный насос.

6. Подождите 10 минут с целью наблюдения, остается ли давление в системе без изменений. В течение этого времени манометр со стороны низкого давления не должен показывать значение более $0,005$ МПа ($0,38$ см Hg).
7. Приоткройте немного вентиль для жидкости и позвольте части хладагента перетечь в соединительный трубопровод с целью выравнивания давления на внутренней и внешней сторонах соединительного трубопровода, а также чтобы воздух при отсоединении шланга не проник в соединительную трубку. Помните о том, что газовый вентиль и вентиль для жидкости можно полностью открыть только после отсоединения распределительного устройства.
8. Наденьте обратно колпачки вентиля для жидкости, газового вентиля и сервисного вывода.





ПРИМЕЧАНИЕ

Большие кондиционеры снабжены сервисными выводами на газовом вентиле и на вентиле для жидкости. Для ускорения перекачивания воздуха к сервисным выводам можно присоединить два шланга от распределительного устройства.

3.2.4.2 Методы обнаружения негерметичности

Для систем, содержащих горючий хладагент, рекомендуются следующие методы обнаружения утечки хладагента.

Для обнаружения утечки хладагента можно использовать электронные детекторы утечки, но их чувствительность может быть неудовлетворительной и может потребоваться их новая калибровка. (Детектор необходимо калибровать в месте, в котором отсутствует хладагент).

Убедитесь в том, что детектор является подходящим для данного используемого хладагента и не может стать причиной его возгорания. Устройство для обнаружения утечки хладагента должно быть настроено на процент LFL (нижняя граница горючести) хладагента, оно должно быть калибровано на используемый хладагент и должно быть способно обнаруживать соответствующую концентрацию газа (макс. 25%). 25 %).

Для обнаружения утечки большинства хладагентов можно использовать растворы, однако необходимо избегать использования чистящих средств, содержащих хлор, потому что хлор может с хладагентом вступать в реакцию и привести к коррозии медного трубопровода.

При наличии подозрения по поводу утечки хладагента необходимо с данного места удалить / погасить все источники открытого огня. Если обнаружена утечка хладагента и ремонт системы требует пайки, из нее необходимо удалить весь хладагент или его изолировать (при помощи перекрывающих вентилей) в части системы, удаленной от места утечки. Перед началом пайки и во время нее необходимо промыть трубопроводную систему азотом без примеси кислорода (OFN).

3.2.5 Пополнение хладагента



ПРИМЕЧАНИЕ

Перед началом операции и во время нее пользуйтесь подходящим детектором утечки хладагента с целью мониторинга рабочего пространства и обеспечьте качественный инструктаж техников с потенциальной и реальной утечкой горючего хладагента. Убедитесь в том, что устройство детектирования утечки подходит для горючего хладагента. От него не должны исходить искры, оно должно быть полностью закрытым и безопасным для работы.

Количество дополняемого хладагента – см. следующую таблицу.

Модель	Позиция	Стандартная длина трубки	Длина трубки, при которой не нужно дополнять хладагент	Дополнительное количество хладагента для длинной трубки
ASGE-12BI		5,0 м	≤ 7,0 м	16 г/м
ASGE-18BI				
ASGE-24B1				
ASGE-30BI				40 г/м
ASGE-36BI				
ASGE-36BI-3				
ASGE-42BI-3				
ASGE-48BI-3		7,5 м	≤ 9,5 м	
ASGE-60BI-3				

3.2.6 Установка сливной трубки

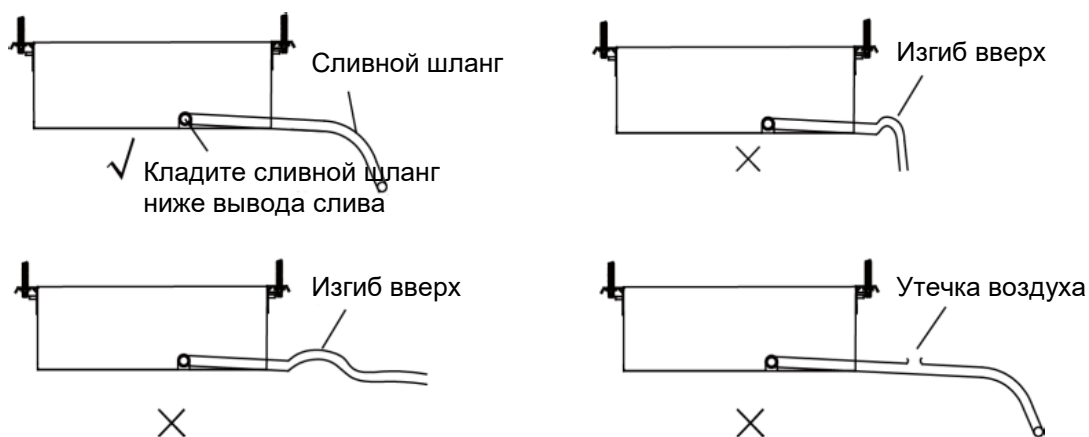
3.2.6.1 Сливная трубка на внутреннем блоке



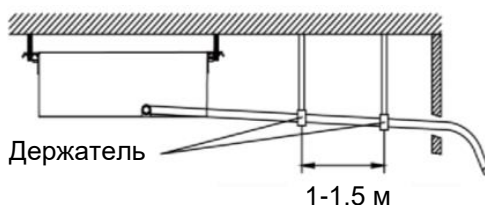
ПРИМЕЧАНИЕ

Установите сливную трубку / шланг согласно указаниям настоящего руководства и поддерживайте в этом месте достаточную температуру, чтобы предотвратить конденсацию воды. При неправильной установке может происходить утечка воды.

1. Установите сливную трубку / шланг под наклоном от 1/50 до 1/100 по направлению вниз. На трубке не должно быть каких-либо изгибов вверх / вниз. См. следующий рисунок.
2. Убедитесь в том, что на сливной трубке / шланге нет трещин и что соединения герметичны, чтобы предотвратить образование воздушного кармана. См. следующий рисунок.



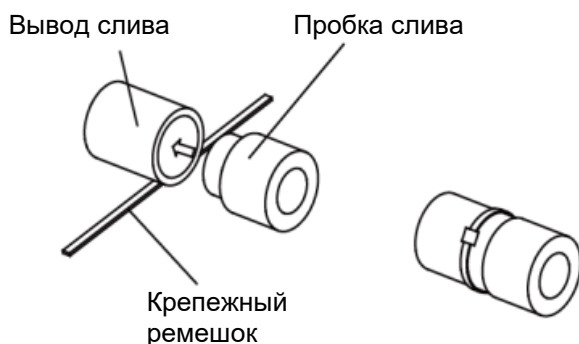
3. Если сливная трубка / шланг большой длины, установите держатели. См. следующий рисунок.



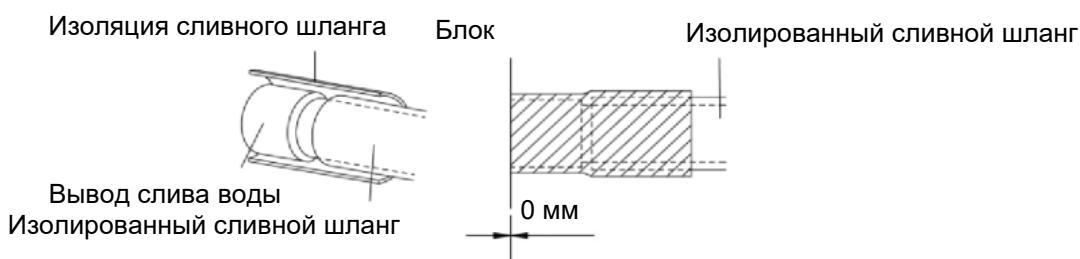
4. Используйте сливную трубку / шланг только с хорошей теплоизоляцией.
5. Используйте сливную трубку / шланг только подходящих параметров.
6. Вывод слива воды расположен с левой и право сторон блока. Выберите вывод слива в зависимости от местных условий. См. следующий рисунок.



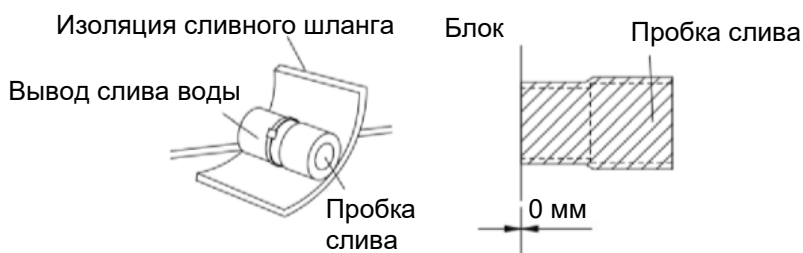
7. Поставляемые производителем блоки стандартным образом подготовлены к присоединению вывода слива с левой стороны (со стороны электрической коробки).
8. Если вы хотите воспользоваться сливом воды с правой стороны блока, установите пробка слива на его левый вывод. См. следующий рисунок.



9. Установите теплоизоляцию в месте присоединения сливного шланга к выводу слива. См. следующий рисунок.

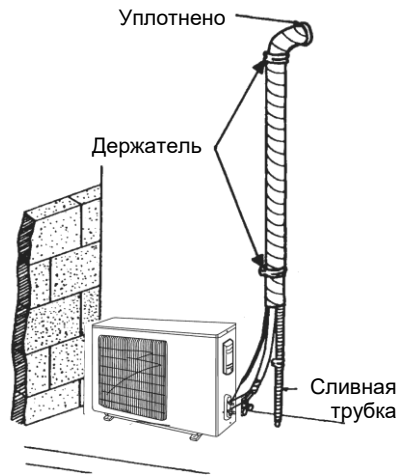


10. На неиспользуемый вывод слива также необходимо установить изоляцию. См. следующий рисунок.

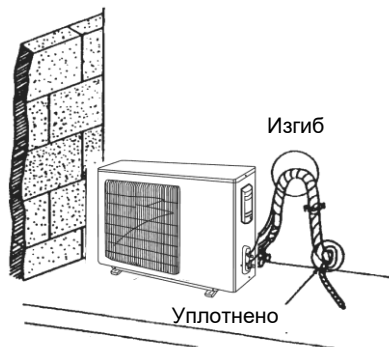


3.2.6.2 Вывод сливной трубки внутреннего блока

- 1) Если наружный блок ниже внутреннего, расположите трубопровод согласно следующему рисунку.
 1. Сливная трубка должна быть размещена над уровнем земли, а ее конец не должен быть опущен в воду. Весь трубопровод должен быть прикреплен при помощи держателей к стене.
 2. Обмотайте трубопровод изолирующей лентой снизу вверх.
 3. Весь трубопровод необходимо обмотать изолирующей лентой и прикрепить к стене при помощи держателей.



- 2) Если наружный блок выше внутреннего, расположите трубопровод согласно следующему рисунку.
1. Обмотайте трубопровод изолирующей лентой снизу вверх.
 2. Весь трубопровод необходимо привязать таким образом, чтобы вода не возвращалась в помещение.
 3. Прикрепите весь трубопровод при помощи держателей к стене.

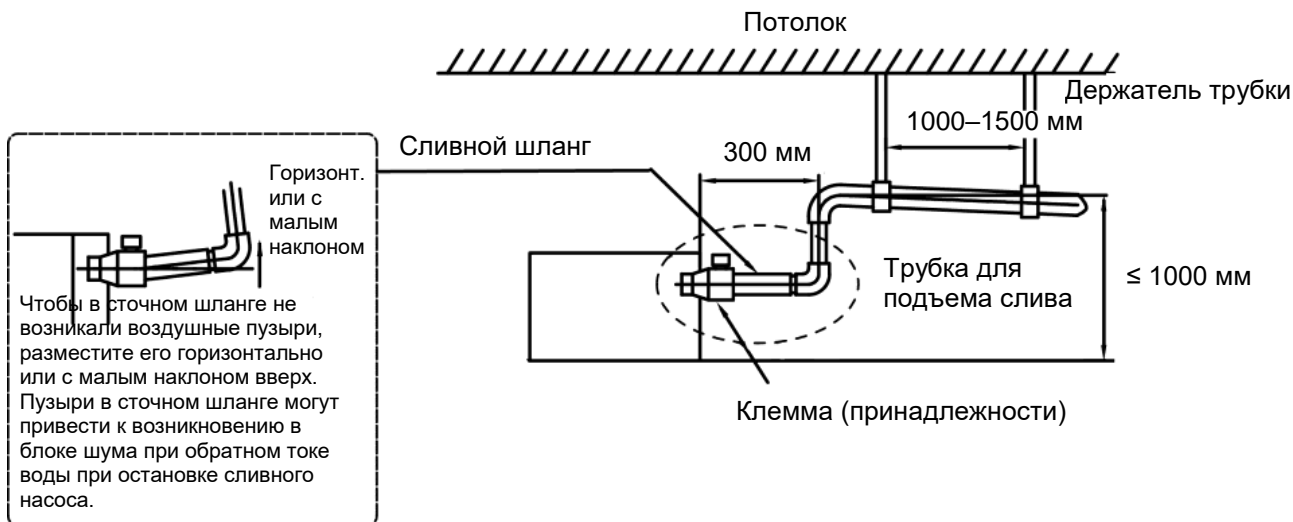


3.2.6.3 Указания по подъему слива у блоков с насосом

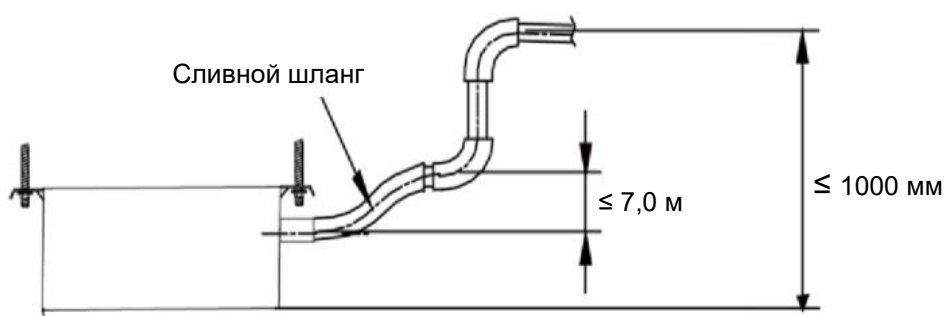
1. У блока с насосом для конденсата для присоединения сливного шланга имеется только один вывод слива воды на стороне возле электрической коробки. Присоедините сливной шланг к этому выводу.

Модель	Сливная трубка (внешний диаметр × толщина стенки) в мм
ASD-12BI	Ø25×1,5
ASD-18BI	
ASD-24BI	
ASD-30BI	
ASD-36BI	
ASD-42BI	
ASD-48BI	
ASD-60BI	

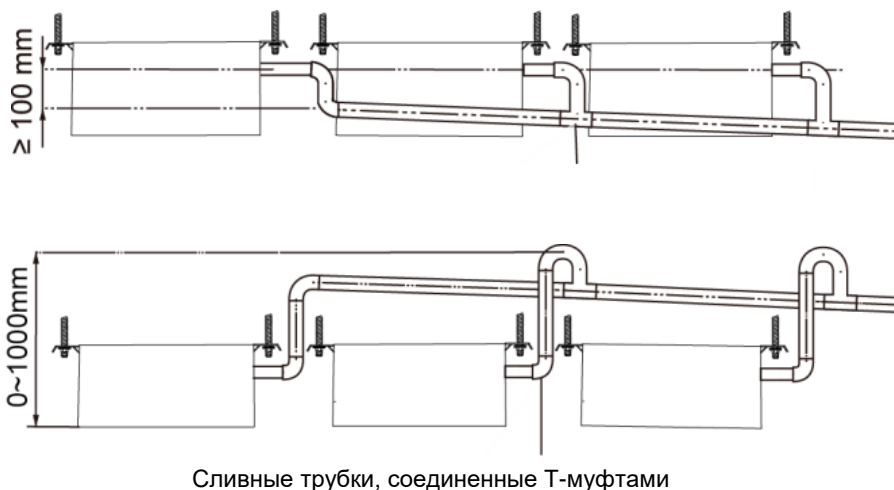
2. У блока с насосом для конденсата на нижней стороне блока имеются два вывода слива воды, которые при изготовлении изделия стандартным образом закрываются пробками. После установки сливного шланга оба эти вывода слива воды должны быть также закрыты теплоизоляцией – способ см. выше.
3. Высота трубки при установке после подъема слива должна быть макс. 1000 мм, как показано на рисунке ниже.



Высота сливного шланга по горизонтали должна быть макс. 75 мм, а на вывод слива не должна воздействовать слишком большая нагрузка.



4. При необходимости соединения нескольких сливных трубок их нужно установить согласно рисунку ниже.

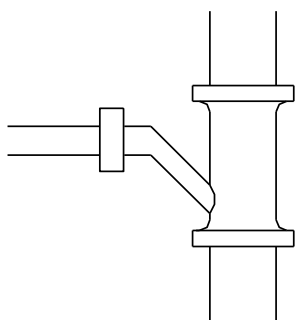


ПРИМЕЧАНИЕ

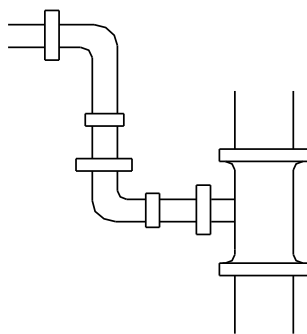
Диаметр сливных трубок должен соответствовать рабочей мощности блоков.

1. Ветки слива должны быть присоединены к вертикальной или горизонтальной части главной сливной трубки.
2. Горизонтальная трубка не должна присоединяться к вертикальной трубке, которая находится на том же уровне. Ее необходимо присоединить следующим образом:

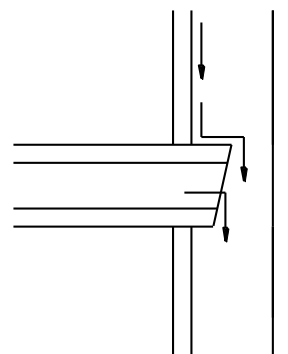
- a) Присоединение при помощи скошенного 3-ходового соединения (см. рис. слева).
- b) Присоединение при помощи коленьев (см. рис. посередине).
- c) Присоединение при помощи скошенного устья трубки (см. рис. справа).



Присоединение сливной трубки под углом



Присоединение при помощи коленьев

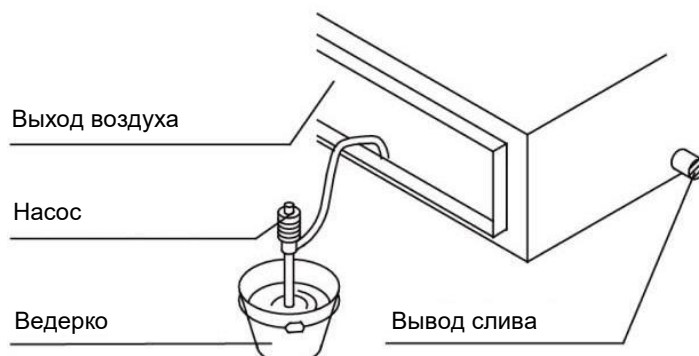


Скошенное устье горизонтальной трубки

3.2.6.4 Проверка слива

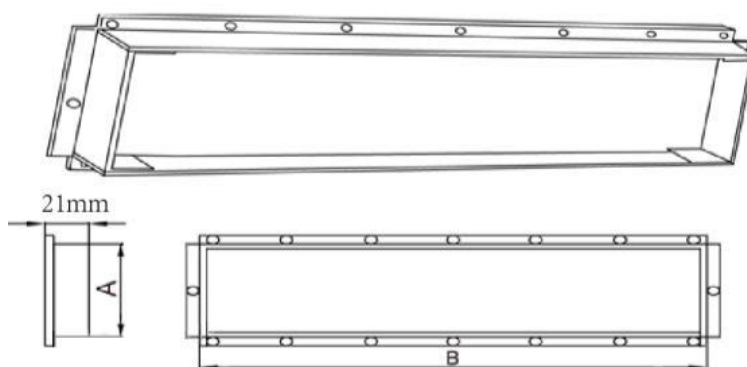
После окончания установки сливного трубопровода проверьте, не препятствует ли что-либо вытеканию конденсата.

Добавьте согласно рисунку в сливную ванночку около 1 л воды и проверьте состояние и проверьте состояние слива воды в режиме «Охлаждение».

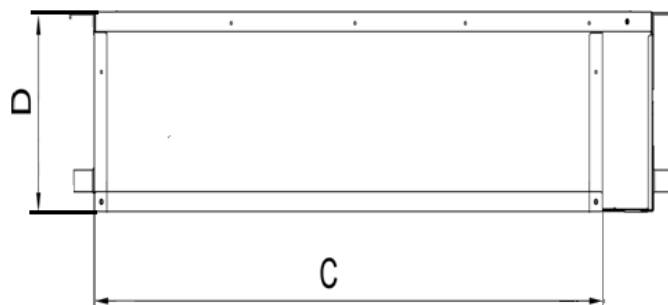


3.2.7 Установка воздуховода

3.2.7.1 Размеры устройств выхода и подачи воздуха



Выход воздуха



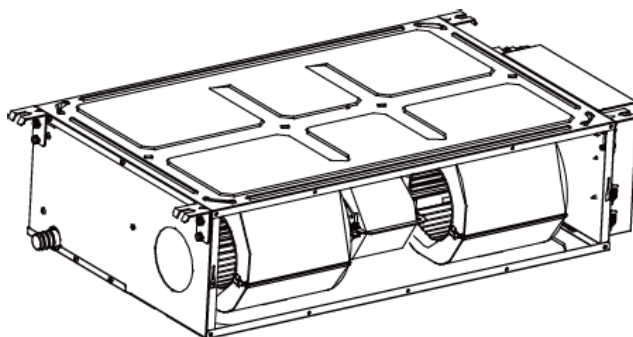
Подача воздуха

Единица измерения: (мм)

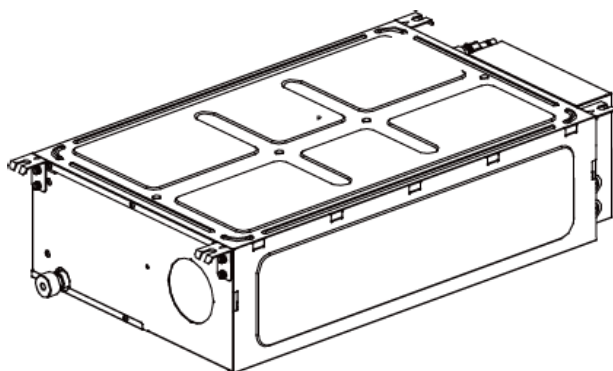
Модель \ Позиция	Выход воздуха		Подача воздуха	
	A	B	C	D
ASD-12BI	122	585	700	200
ASD-18BI	122	885	1000	200
ASD-24BI	142	1185	1300	220
ASD-30BI				
ASD-36BI	195	746	960	264
ASD-42BI	195	1150	1360	264
ASD-48BI				
ASD-60BI				

3.2.7.2 Способ подачи воздуха

1. Стандартный способ подачи воздуха – сзади. С нижней стороны блока должен быть установлен кожух подачи воздуха, как показано на рисунке.



2. Если воздух должен подаваться снизу, снимите кожух подачи с нижней части блока и установите его с задней стороны блока.

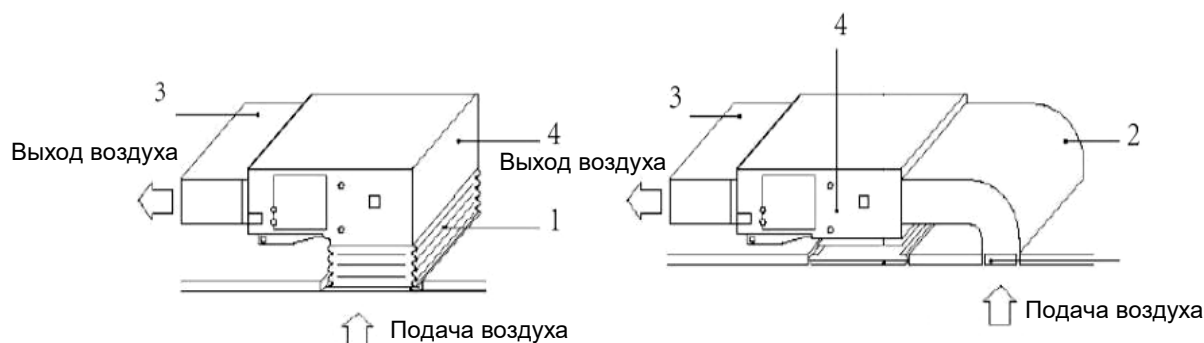


3. Присоедините трубопровод подачи воздуха к его вводу у внутреннего блока при помощи заклепок. Вторую сторону трубопровода необходимо присоединить к отверстию для подачи воздуха из помещения. Для удобной настройки высоты можно воспользоваться гибким воздуховодом, армированным проволокой.

4. При использовании подачи воздуха снизу издаваемый оборудованием шум обычно более сильный, чем при подаче воздуха сзади. Поэтому для сведения шума к минимуму рекомендуем установить глушитель шума и воздушную камеру.

3.2.7.3 Установка трубопровода для подачи и выхода воздуха

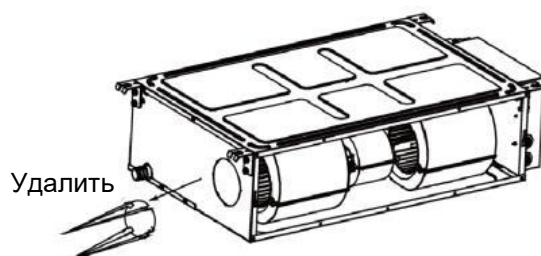
Способ установки необходимо избирать с учетом условий в здании, технического обслуживания и т.п. См. следующий рисунок.



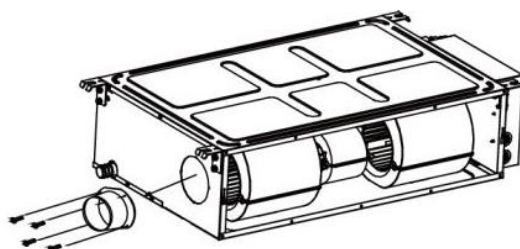
№	1	2	3	4
Название	Гибкий воздуховод	Трубопровод подачи воздуха	Трубопровод выхода воздуха	Внутренний блок

3.2.7.4 Установка трубопровода подачи свежего воздуха

1. При присоединении трубопровода подачи свежего воздуха вырежьте отверстие в закрывающем металлическом листе для подачи свежего воздуха, как показано на рисунке. Если трубопровод подачи свежего воздуха не используется, уплотните отверстие для подачи свежего воздуха в закрывающем металлическом листе изолирующей пеной.



2. Установите круглый фланец таким образом, чтобы его можно было присоединить к трубопроводу подачи свежего воздуха, как показано на рисунке.



3. Трубопровод подачи свежего воздуха и фланец необходимо закрыть и держать их в тепле.
4. Свежий воздух – это воздух после фильтрации.



ПРИМЕЧАНИЕ

- Трубопровод подачи воздуха, трубопровод выхода воздуха и трубопровод подачи свежего воздуха должны быть снабжены теплоизоляцией с целью предотвращения утечки тепла и конденсации воды. Приклейте к воздухопроводу пластмассовые штифты, после этого оберните трубопровод хлопчатобумажной теплоизоляцией с металлической фольгой, прикрепите ее крышечками пластмассовых штифтов и хорошо уплотните места соединений металлической лентой. Можно также использовать другие материалы, обладающие хорошими теплоизоляционными свойствами.
- Трубопровод для выхода воздуха и трубопровод для его подачи должны крепиться к основанию при помощи металлических держателей. Соединения воздухопровода должны быть надежно герметизированы клеем с целью предотвращения утечки воздуха.
- Проект и конструкция воздухопроводов должны соответствовать надлежащим государственным техническим стандартам и предписаниям.
- Рекомендуем расстояние между краем трубопровода подачи воздуха и стеной сделать более 150 мм. На впуске трубопровода для подачи воздуха установите фильтрационную решетку.
- При проектировании и конструировании воздухопроводов необходимо принять меры по снижению шума и подавлению вибрации. Кроме этого, источник шума не должен находиться в тех местах, в которых находится много людей, т.е. отверстие для подачи воздуха никогда не должно проектироваться прямо над пользователем (например, в офисе или в комнате отдыха).

3.2.8 Установка кабельного управляющего устройства

Руководствуйтесь инструкциями кабельного управляющего устройства.

3.3 Электрическое оборудование

3.3.1 Требования и указания по подключению к электросети



ПРЕДУПРЕЖДЕНИЕ!

Электрическое оборудование кондиционера должно соответствовать следующим требованиям:

- Подключение кондиционера к сети должны проводить квалифицированные специалисты согласно местным стандартам, предписаниям и постановлениям, а также в соответствии с указаниями настоящего руководства. Никогда не удлиняйте кабель питания. Электрический контур должен быть снабжен защитным электрическим автоматом и выключателем достаточной мощности.
- Параметры питания сети кондиционера должны находиться в пределах номинальных величин, указанных в настоящем руководстве. Для кондиционера используйте отдельный ввод питания. Не подключайте питание от другой электросети.
- Кабель кондиционера должен находиться на расстоянии как минимум 1,5 м от любой легковоспламеняющейся поверхности.
- Внешний кабель питания, соединительные кабели внутренних и наружных блоков, а также соединительные кабели должны быть надежно закреплены.
- Внешний кабель питания, соединительные кабели внутренних и наружных блоков, а также соединительные кабели не должны находиться в прямом контакте с какими-либо горячими предметами. Они также не должны соприкасаться с дымоходами, трубами газового отопления и прочими горячими предметами.
- Внешний кабель питания, соединительные кабели внутренних и наружных блоков, а также соединительные кабели не должны быть зажаты. Не тяните за них, не натягивайте и не изгибайте.
- Внешний кабель питания, соединительные кабели внутренних и наружных блоков, а также соединительные кабели не должны соприкасаться с металлическими держателями, кромками потолка, металлическими обломками и прочими острыми предметами.

- Присоедините надлежащим образом проводники в соответствии со схемой на кондиционере или на электрической распределительной коробке. Винты должны быть хорошо затянуты. Проскальзывающие винты должны быть заменены винтами с плоской головкой.
- Используйте кабели питания, поставляемые с кондиционером. Не заменяйте эти кабели питания другими кабелями. Не меняйте длину и наконечники проводников кабелей питания. Если Вы хотите заменить кабели питания, свяжитесь с местным сервисным центром «Sinclair».
- Наконечники проводников должны быть прочно закреплены в клеммной сборке. Соединения не должны быть отпущенными.
- После завершения подключения к электросети зафиксируйте внешний кабель питания, соединительные кабели самих внутренних и наружных блоков, а также соединяющие их кабели при помощи креплений. Убедитесь в том, что кабели не прижаты слишком сильно.
- Сечение проводников кабеля питания должно быть достаточно большим. Поврежденный кабель питания или другие кабели должны быть заменены другими кабелями. Электропроводка должна быть проведена согласно соответствующим действующим государственным стандартам, предписаниям и постановлениям.

3.3.2 Электрические параметры

Модель	Питание	Сила тока предохр.	Сила тока защ. авт.	Миним. сечение проводника питания
	U / фаза / Гц	А	А	мм ²
Внутренний блок	220–240 В~, 50 Гц, 1 фаза 208–230 В~, 60 Гц, 1 фаза	3,15	6	1,0

Модель	Питание	Сила тока защ. авт.	Миним. сечение проводника питания
	U / фаза / Гц	А	мм ²
ASGE-12BI	220–240 В~, 50 Гц, 1 фаза 208–230 В~, 60 Гц, 1 фаза	13	1,5
ASGE-18BI		16	1,5
ASGE-24BI		16	1,5
ASGE-30BI		20	2,5
ASGE-36BI		32	6,0
ASGE-36BI-3	380–415 В~, 50 Гц/60 Гц, 3 фазы	20	2,5
ASGE-42BI-3		20	2,5
ASGE-48BI-3		20	2,5
ASGE-60BI-3		25	4,0



ПРИМЕЧАНИЕ

- Предохранитель расположен на главной панели.
- Установите защитный электрический автомат на каждый ввод питания блоков (внутренних и наружных). Между контактами защитного эл. автомата должен быть зазор как минимум 3 мм. Должно быть обеспечено включение и выключение питания блоков.
- Параметры защитного электрического автомата и кабеля питания, указанные в таблице, установлены в соответствии с максимальной потребляющей мощностью блоков.
- Параметры кабеля питания, указанные в таблице выше, действительны в тех рабочих условиях, в которых окружающая температура составляет 40°C, а многожильный медный кабель (например, медный кабель YJV, с изоляцией из ПЭ и оболочкой из ПВХ) защищен установочной трубой и выдерживает температуру макс. 90°C (см. IEC 60364-5-52). Если условия эксплуатации являются другими, скорректируйте характеристики согласно государственным стандартам.
- Характеристика защитного электрического автомата основана на условиях эксплуатации, при которых рабочая температура составляет 40°C. Если условия эксплуатации являются другими, скорректируйте характеристики согласно государственным стандартам.
- В качестве соединительного кабеля между внутренними и наружными блоками используйте 2-жильный кабель питания с проводниками сечением 0,75 мм². Его максимальная длина составляет 100 м. Выберите соответствующую длину в соответствии с местными условиями. Проводники соединительного кабеля не должны быть скручены вместе. Для обеспечения соответствия с EN 55014 необходимо использовать кабель длиной 8 м.
- В качестве соединительного кабеля между кабельным управляющим устройством и внутренним блоком используйте 2-жильный кабель питания с проводниками сечением 0,75 мм². Его максимальная длина составляет 30 м. Выберите соответствующую длину в соответствии с местными условиями. Проводники соединительного кабеля не должны быть скручены вместе. Для обеспечения соответствия с EN 55014 необходимо использовать кабель длиной 7,5 м.
- Сечение проводников соединительного кабеля не должно быть менее 0,75 мм². В качестве соединительных кабелей рекомендуем использовать кабели питания с проводниками 0,75 мм².

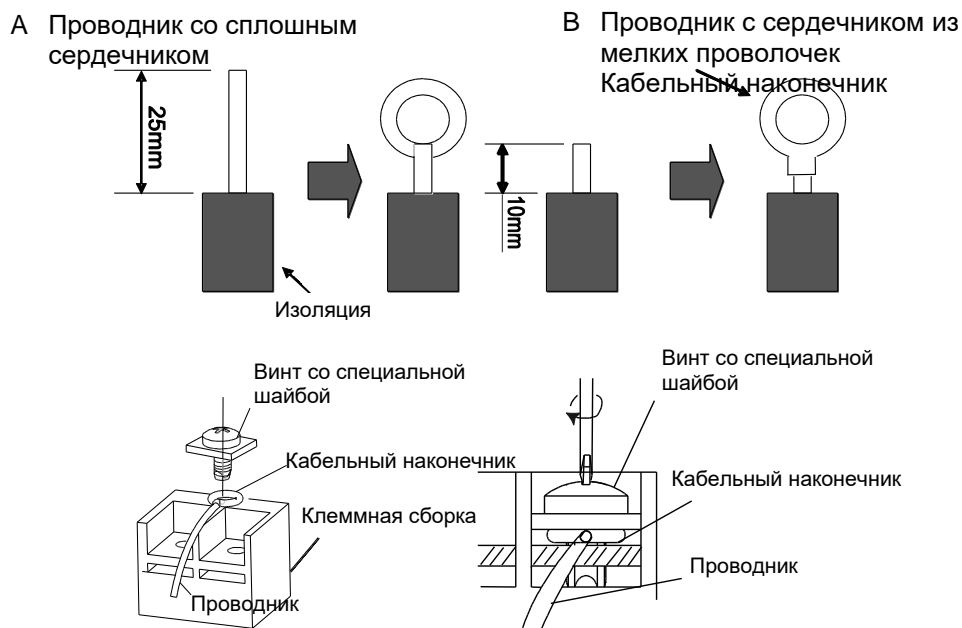
3.3.3 Присоединение кабеля питания и соединительного кабеля

3.3.3.1 Проводники со сплошным сердечником (см. рисунок ниже):

1. При помощи подходящего инструмента отрежьте конец проводника и удалите изоляцию длиной около 25 мм.
2. При помощи отвертки отвинтите винт клеммы на клеммной сборке.
3. При помощи щипцов сделайте на конце проводника петлю в соответствии с диаметром винта клеммной сборки.
4. Хорошо сформированную петлю положите на клемму. При помощи отвертки прочно затяните винт клеммной сборки.

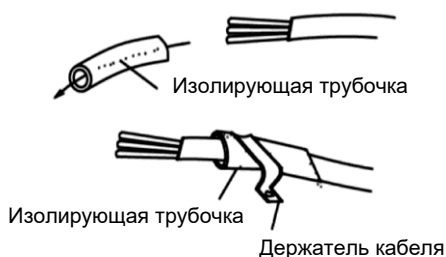
3.3.3.2 Проводники с сердечником из мелких проволок (см. рисунок ниже):

1. При помощи подходящего инструмента отрежьте конец проводника и удалите изоляцию длиной около 10 мм.
2. При помощи отвертки отвинтите винт клеммы на клеммной сборке.
3. При помощи соответствующего инструмента присоедините к концу проводника без изоляции кабельный наконечник.
4. Установите кабельный наконечник в клеммной сборке. При помощи отвертки прочно затяните винт клеммной сборки.



3.3.3.3 Методика присоединения соединительного кабеля и кабеля питания

Протяните соединительный кабель и кабель питания через соединительную трубочку. После этого прикрепите кабели держателем (см. следующий рисунок).

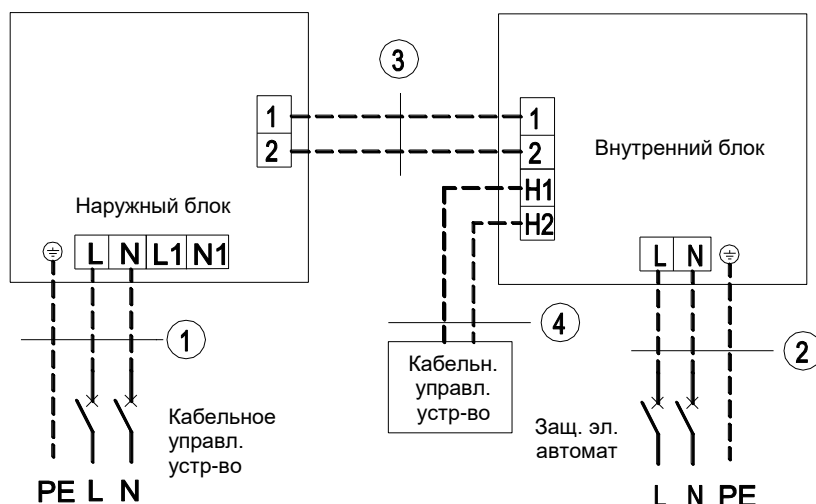


ПРЕДУПРЕЖДЕНИЕ!

- Перед началом работ проверьте оборудование на предмет отсоединения внутреннего и наружного блоков от сети питания.
- Следите за тем, чтобы номера клемм и цвет проводников соответствовали обозначениям на внутреннем блоке.
- Неправильное подключение может привести к сгоранию электрических деталей.
- Прочно присоедините проводники к клеммной сборке. Неправильная установка оборудования может привести к пожару.
- Закрепляйте соединительный кабель при помощи держателя всегда через внешнюю изоляцию. (При неправильном креплении кабеля может возникнуть электрический пробой изоляции).
- Всегда присоединяйте заземляющий проводник.

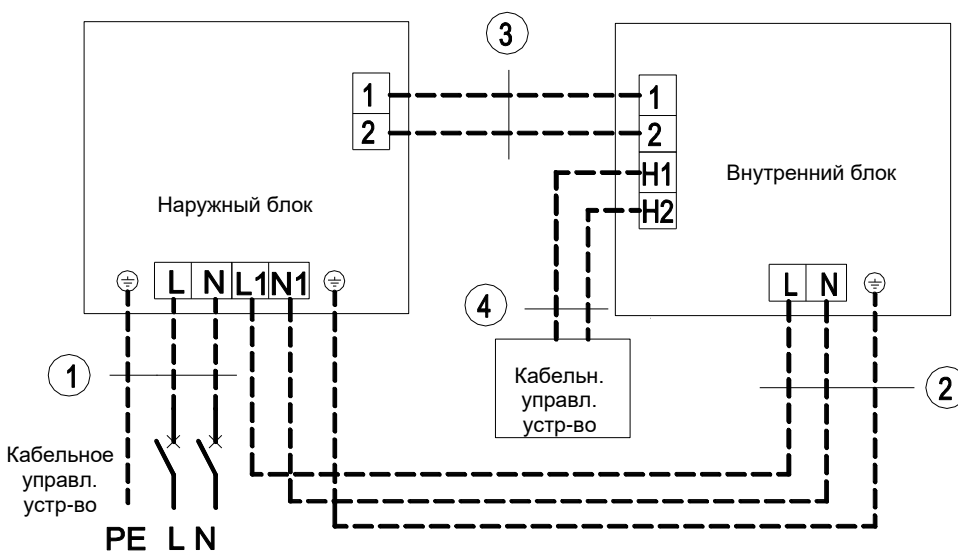
3.3.3.4 Электрическое соединение внутреннего и наружного блоков

Однофазный блок: ASGE-12BI, ASGE-18BI, ASGE-24BI, ASGE-30BI



Питание: 220–240 В~, 50 Гц / 208–230 В~, 60 Гц

Питание: 220–240 В~, 50 Гц / 208–230 В~, 60 Гц



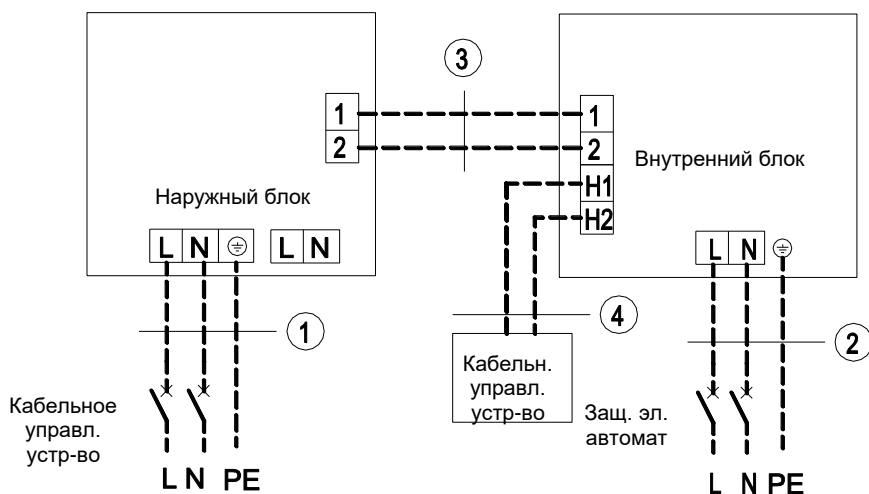
Питание: 220–240 В~, 50 Гц / 208–230 В~, 60 Гц

Питание: 220–240 В~, 50 Гц / 208–230 В~, 60 Гц

ASD-12BI + ASGE-12BI
ASD-18BI + ASGE-18BI
ASD-24BI + ASGE-24BI
① Кабель питания 3×1,5 мм ²
② Кабель питания 3×1,0 мм ²
③ Соединительный кабель 2×0,75 мм ²
④ Соединительный кабель 2×0,75 мм ²

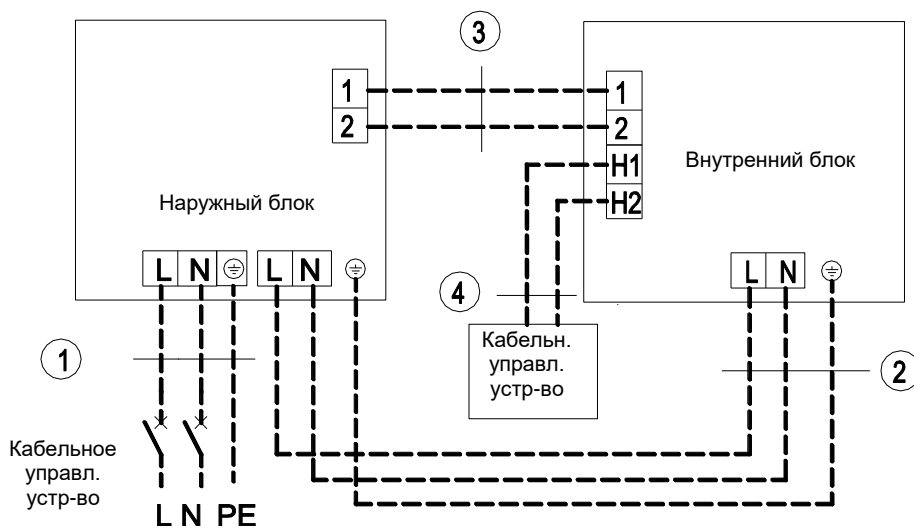
ASD-30BI + ASGE-30BI
① Кабель питания 3×2,5 мм ²
② Кабель питания 3×1,0 мм ²
③ Соединительный кабель 2×0,75 мм ²
④ Соединительный кабель 2×0,75 мм ²

Однофазный блок ASGE-36BI



Питание: 220–240 В~, 50 Гц / 208–230 В~, 60 Гц

Питание: 220–240 В~, 50 Гц / 208–230 В~, 60 Гц

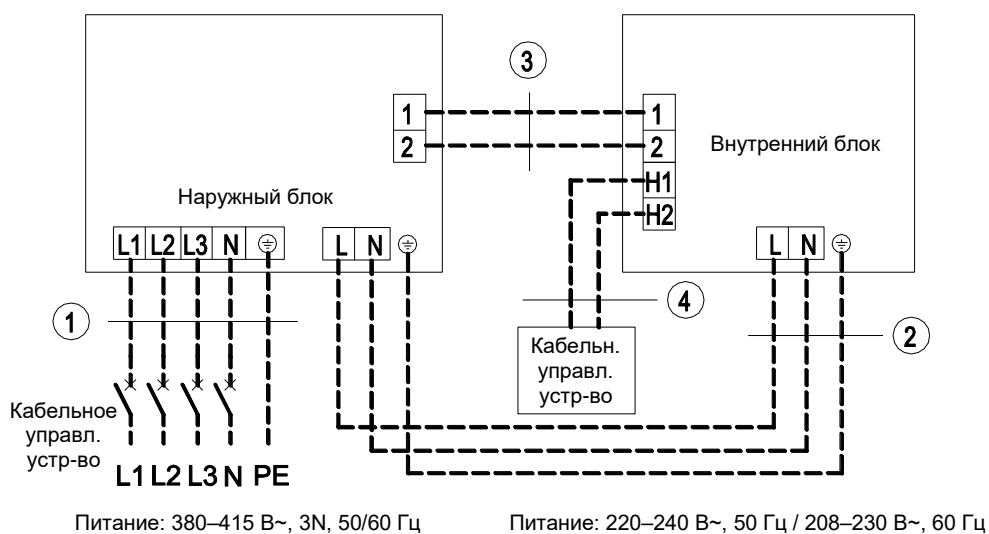
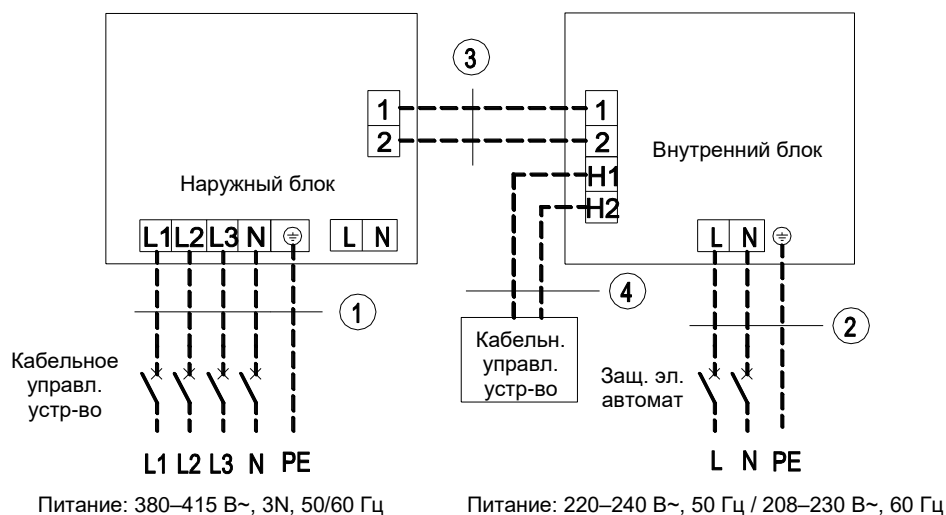


Питание: 220–240 В~, 50 Гц / 208–230 В~, 60 Гц

Питание: 220–240 В~, 50 Гц / 208–230 В~, 60 Гц

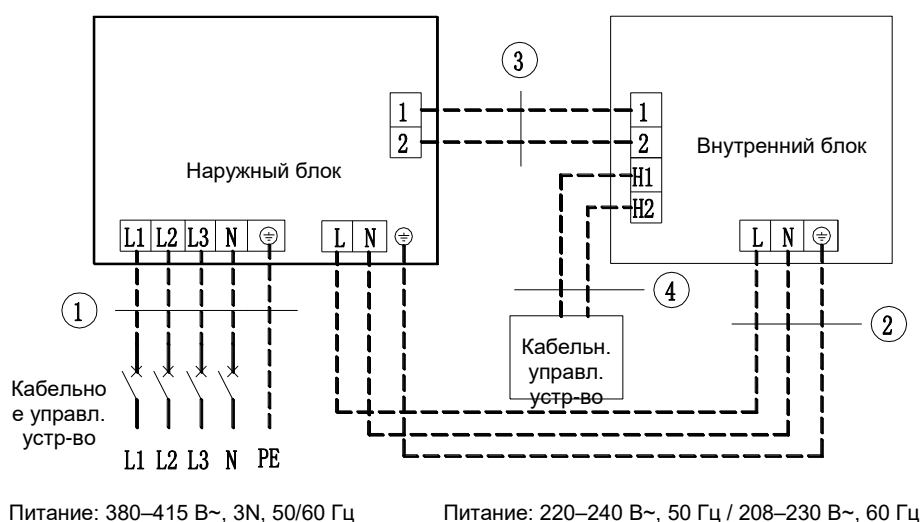
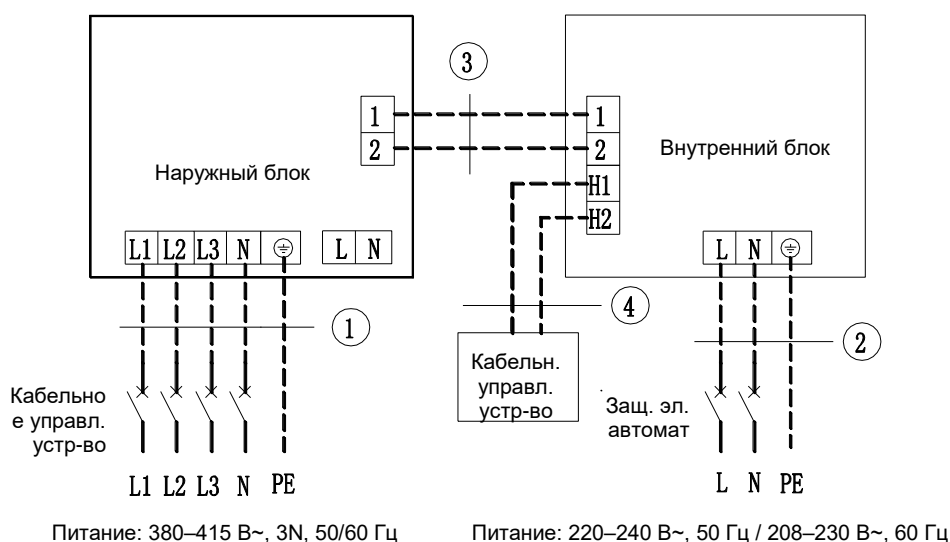
ASD-36BI + ASGE-36BI	
①	Кабель питания 3×6,0 мм ²
②	Кабель питания 3×1,0 мм ²
③	Соединительный кабель 2×0,75 мм ²
④	Соединительный кабель 2×0,75 мм ²

Трёхфазный блок: ASGE-36BI-3, ASGE-42BI-3, ASGE-48BI-3



ASD-36BI + ASGE-36BI-3
ASD-42BI + ASGE-42BI-3
ASD-48BI + ASGE-48BI-3
① Кабель питания 5×2,5 мм ²
② Кабель питания 3×1,0 мм ²
③ Соединительный кабель 2×0,75 мм ²
④ Соединительный кабель 2×0,75 мм ²

Трёхфазный блок: ASGE-60BI-3



ASD-60BI + ASGE-60BI-3
① Кабель питания 5×4,0 мм ²
② Кабель питания 3×1,0 мм ²
③ Соединительный кабель 2×0,75 мм ²
④ Соединительный кабель 2×0,75 мм ²

3.3.3.5 Подключение внутреннего блока и наружного блока к электросети



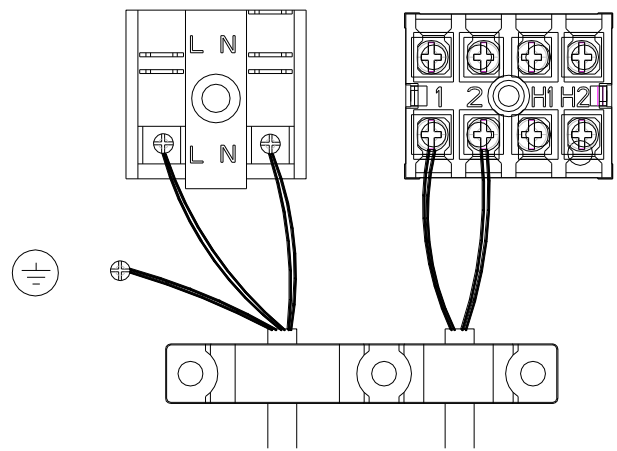
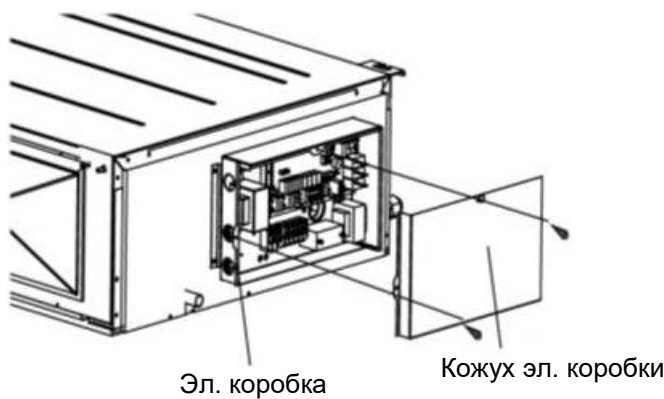
ПРЕДУПРЕЖДЕНИЕ!

- Кабели низкого напряжения и кабели сверхнизкого напряжения должны проходить через отдельные резиновые проходные изоляторы системы защиты электрического корпуса.
- Не связывайте соединительный кабель блоков и соединительный кабель кабельного управляющего устройства друг с другом и не прокладывайте их один возле другого, в противном случае возникнет неисправность.
- Кабели низкого напряжения и кабели сверхнизкого напряжения должны крепиться отдельно. Зафиксируйте кабели низкого напряжения крупными держателями, а кабели сверхнизкого напряжения – мелкими держателями.

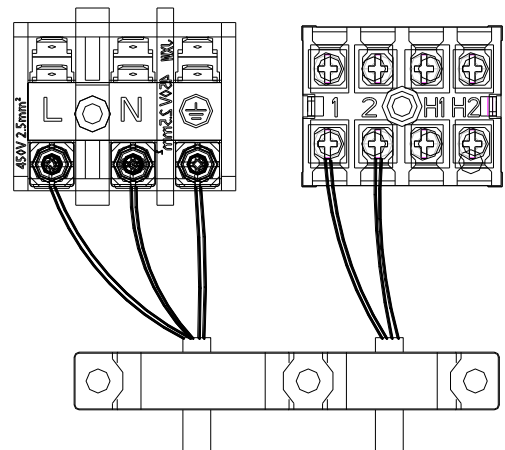
- Прикрепите соединительные кабели и кабели питания внутренних и наружных блоков при помощи винтов к клеммной сборке. Неправильное присоединение может стать причиной пожара.
- Если соединительные кабели и кабели питания внутреннего / наружного блока присоединены неправильно, может быть поврежден блок управления кондиционером.
- Заземлите внутренний и наружный блоки при помощи заземляющего проводника.
- Блоки должны соответствовать надлежащим местным и государственным предписаниям, а также постановлениям и стандартам по питанию электрооборудования.
- При подключении кабеля питания следите за тем, чтобы расположение фазных проводников соответствовало надлежащим клеммам, в противном случае вал компрессора будет вращаться в обратном направлении и компрессор будет работать неправильно.

1. Подключение внутреннего блока к электросети

Снимите кожух электрического корпуса. После этого присоедините кабели. Присоедините соединительные кабели внутреннего блока согласно обозначениям.



Только для ASD-60BI

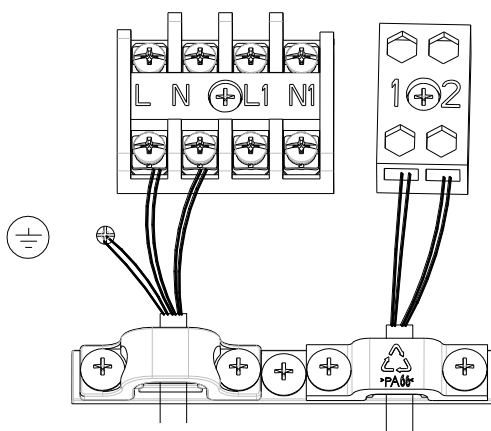


2. Подключение наружного блока к электросети

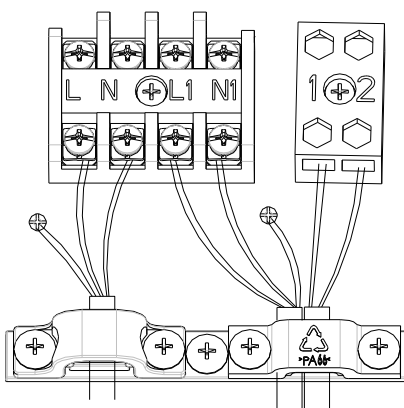
Отсоедините большой держатель / передний кожух наружного блока и присоедините соединительный кабель, а также кабель питания к клеммной сборке.

Однофазный блок: ASGE-12BI, ASGE-18BI, ASGE-24BI, ASGE-30BI

а) Подключение при отдельном питании:

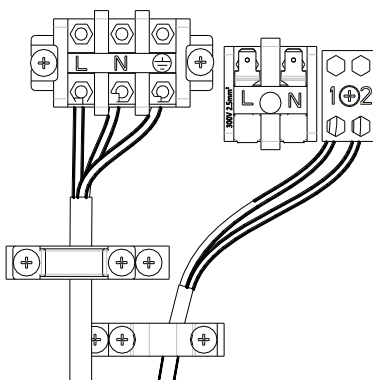


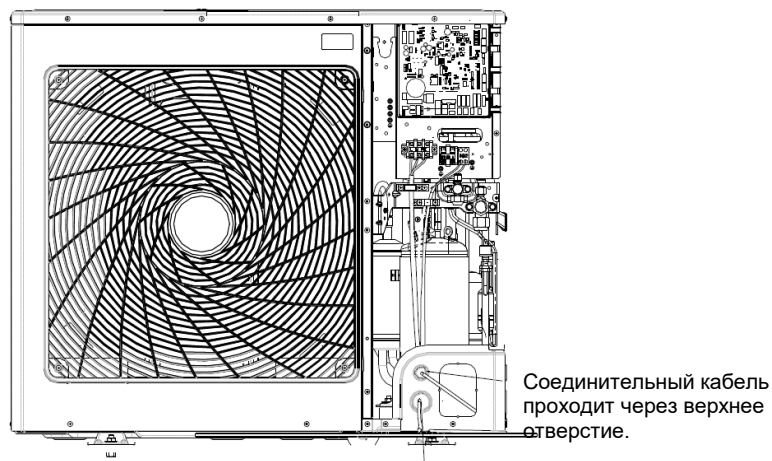
б) Подключение при совместном питании:



Однофазный блок: ASGE-36BI

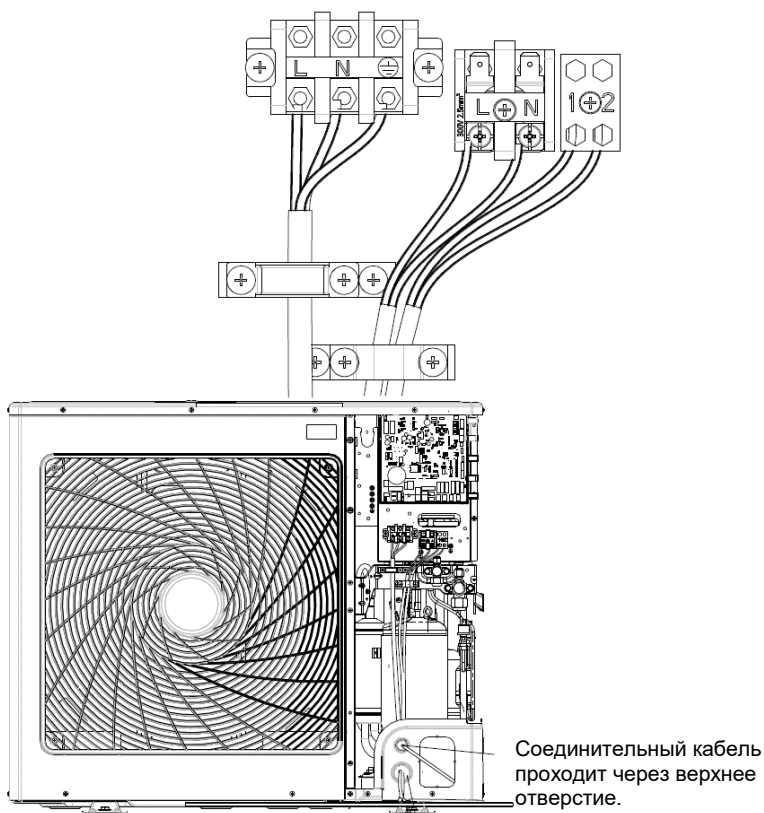
а) Подключение однофазных блоков с отдельным питанием:





Кабели питания наружного и внутреннего блоков проходят через нижнее отверстие.

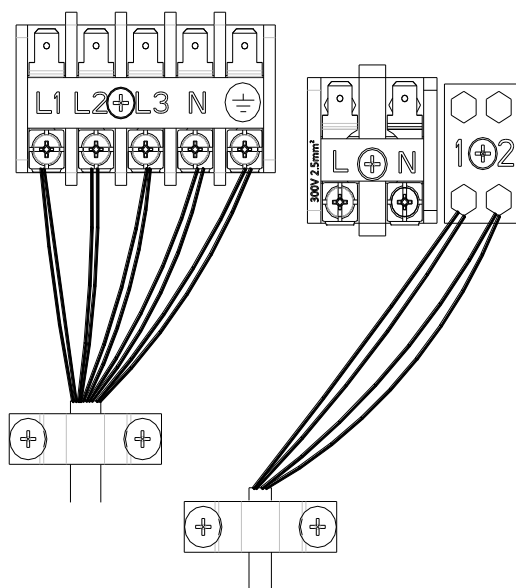
b) Подключение однофазных блоков при совместном питании:



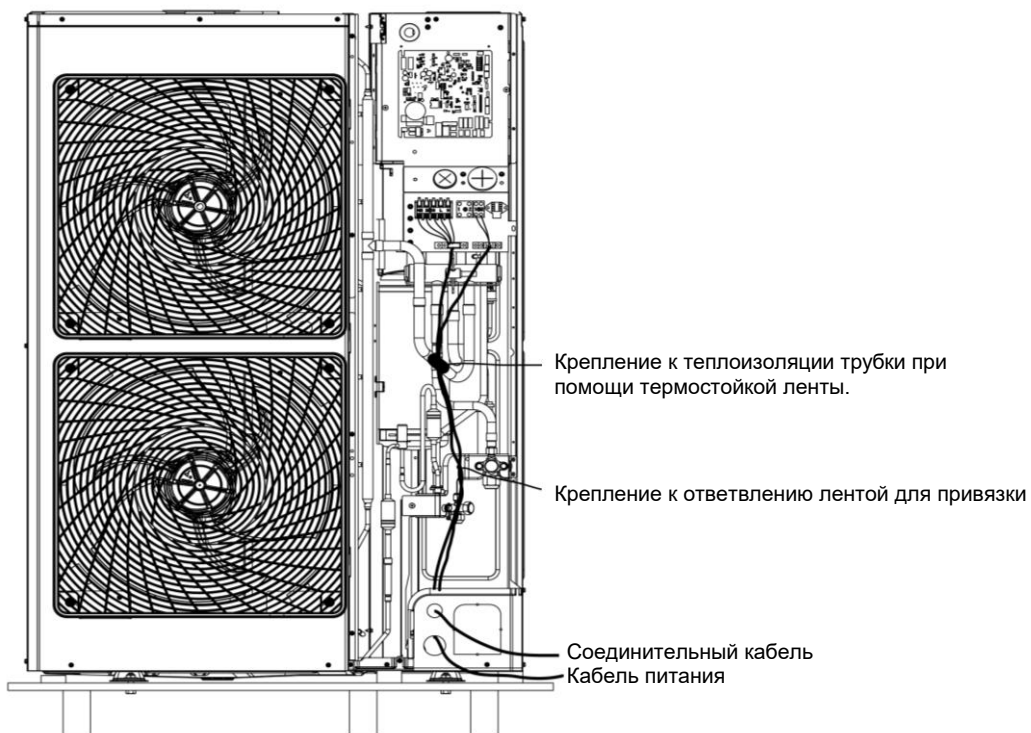
Кабели питания наружного и внутреннего блоков проходят через нижнее отверстие.

Трехфазный блок: ASGE-36B1-3, ASGE-42B1-3, ASGE-48B1-3, ASGE-60B1-3.

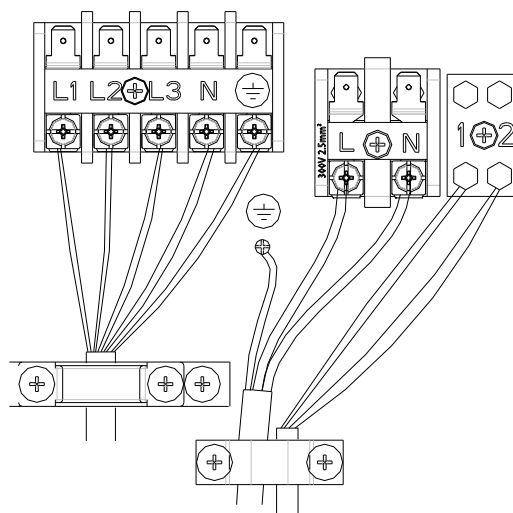
а) Подключение трехфазных блоков с отдельным питанием:



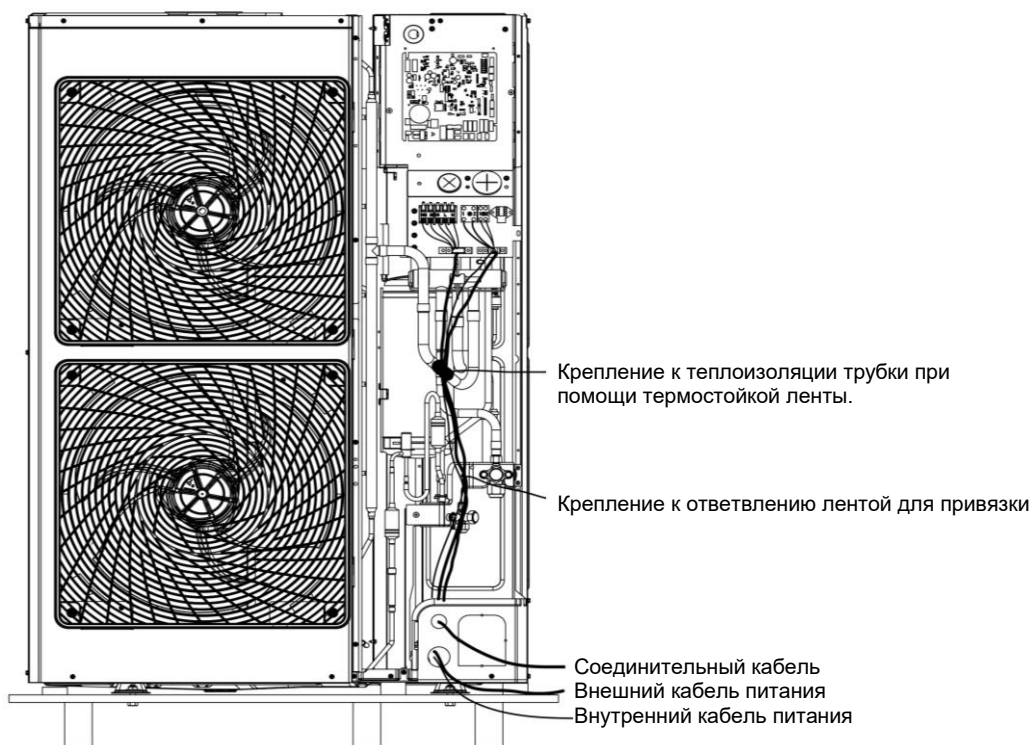
Только для ASGE-60B1-3.



b) Подключение трехфазных блоков при совместном питании:



Только для ASGE-60B1-3.



Кабель питания должен проходить вдоль правой боковины и должен быть прикреплен держателем таким образом, чтобы он не соприкасался с трубопроводом. Соединительный кабель между внутренним и наружным блоками должен также проходить вдоль правой боковины, но вне зоны прохождения кабеля питания.

3.4 Проверка после установки

Контролируемая позиция	Возможные проблемы при неправильной установке
Надлежащим ли образом установлен корпус кондиционера?	Кондиционер может упасть, может вибрировать или издавать звук.
Проведена ли проверка утечки хладагента?	Может ухудшиться холодопроизводительность.
Снабжен ли блок хорошей теплоизоляцией?	Может конденсироваться и капать вода.
Хорошо сливается вода?	Может конденсироваться и капать вода.
Соответствует ли напряжение питания величине напряжения на заводской табличке?	Может случиться поломка блока или могут быть сожжены его детали.
Правильно ли присоединены кабели и трубки?	Может случиться поломка блока или могут быть сожжены его детали.
Надежно ли заземлен кондиционер?	Опасность пробоя электрическим током.
Обладают ли используемые кабели предписанными параметрами?	Может случиться поломка блока или могут быть сожжены его детали.
Имеются ли вблизи впуска / выхода воздуха внутренних / наружных блоков какие-либо препятствия?	Может ухудшиться холодопроизводительность.
Записали ли Вы длину трубок для хладагента и количество самого хладагента?	Нельзя будет проверить количество хладагента.

3.5 Пробная эксплуатация

3.5.1 Подготовка перед подачей напряжения

1. Устройство к сети питания можно присоединить только после завершения монтажных работ.
2. Все цепи управления должны быть в полном порядке, а все проводники должны быть правильно и прочно присоединены.
3. Запорные вентили на трубке газа и на трубке жидкости должны быть открыты.
4. Внутренняя часть блока должна быть чистой. Удалите из нее все посторонние предметы.
5. После проверки установите переднюю панель обратно.

3.5.2 Порядок действий после подключения к сети питания

1. Если завершены все указанные выше работы, кондиционер можно включить.
2. Если наружная температура выше 30°C, нельзя включить режим «Отопление».
3. Убедитесь в том, что внутренний и наружный блоки работают нормально.
4. Если во время работы компрессора слышны толчки жидкости, кондиционер немедленно остановите. Дождитесь достаточного нагревания полотна компрессора, после этого снова включите кондиционер.
5. Попробуйте, идет ли обычным образом воздух из внутреннего блока.
6. Нажмите кнопку для придания направления выдуваемому воздуху или кнопку настройки скорости вентилятора на пульте дистанционного управления или на кабельном управляющем устройстве с целью убедиться в том, что эти устройства работают нормально.



ПРИМЕЧАНИЕ

- При выключении кондиционера при помощи пульта дистанционного управления компрессор продолжает работать еще в течение 6 минут.
- При выключении кондиционера при помощи пульта дистанционного управления и его последующего немедленного включения должно пройти 3 минуты до момента возобновления работы компрессора. Устройство не включится сразу же даже в том случае, если на пульте дистанционного управления будет нажата кнопка ON/OFF.
- Если на дисплее кабельного управляющего устройства отсутствует какое-либо изображение, то причиной скорее всего является отсутствие контакта посредством соединительного кабеля между внутренним блоком и кабельным управляющим устройством. Проведите соответствующую проверку.

4 ОПИСАНИЕ СИСТЕМЫ УПРАВЛЕНИЯ

См. руководство по пользованию кабельным управляющим устройством или беспроводным пультом дистанционного управления.

5 ТЕХНИЧЕСКОЕ ОБСЛУЖИВАНИЕ

5.1 Проблемы, причиной которых не является кондиционирующее оборудование

1. Если кондиционер не работает надлежащим образом, проверьте перед проведением его технического обслуживания прежде всего следующее:

Проблема	Причина	Исправительная мера
Кондиционер не включается.	Если кондиционер выключен и после этого сразу же включен, то компрессор включается с 3-минутной задержкой с целью предотвращения его повреждения и перегрузки системы.	Немного подождите.
	Неправильное присоединение кабеля.	Присоедините проводники согласно схеме включения.
	Сожжен предохранитель или выключен защитный электрический автомат.	Замените предохранитель или включите защитный электрический автомат.
	Прекращение подачи напряжения.	Включите оборудование снова после подачи напряжения.
	Не вставлена штепсельная вилка в розетку.	Вставьте снова штепсельную вилку в розетку.
	Разряженные батарейки в пульте дистанционного управления.	Замените батарейки.
Неэффективное охлаждение или отопление.	Заблокирован впуск или выход воздуха внутреннего или наружного блока.	Удалите препятствия и обеспечьте хороший поток воздуха вблизи внутренних и наружных блоков.
	Несоответствующая настройка температуры.	Задайте соответствующую температуру.
	Слишком малая скорость вращения вентилятора.	Задайте подходящую скорость вращения вентилятора.
	Неправильное направление потока воздуха.	Поменяйте настройку пластин для направления воздуха.
	Открыты двери или окна.	Закройте их.
	В помещение попадают прямые солнечные лучи.	Закройте окна занавесками или посредством жалюзи.
	В помещении слишком много источников тепла.	Удалите ненужные источники тепла.
	Грязный или засорившийся фильтр.	Вызовите специалиста для чистки фильтра.
	Заблокированы впуски или выходы воздуха на блоках.	Удалите препятствия, блокирующие впуски и выходы воздуха на внутренних и наружных блоках.

2. Следующие ситуации не являются неисправностями в ходе эксплуатации.

Проблема	Причина	Причина
Из кондиционера идет пар.	Во время работы.	Блок работает в среде с большой влажностью, влажный воздух в помещении быстро охлаждается.
	Система после размораживания переключается на режим «Отопление».	В ходе размораживания возникает немного воды которая превращается в пар.
Из кондиционера исходит какой-либо звук.	Кондиционер при включении издает жужжащий звук.	После запуска кондиционера жужжат некоторые детали регулировки температуры. Звук по прошествии 1 минуты станет тише.
	Оборудование после включения издает мурлыкающий звук.	После запуска системы хладагент не стабилен. По прошествии 30 секунд мурлыкающий звук слабеет.
	По прошествии около 20 сек. после первого пуска режима «Отопление» или при размораживании во время отопления возникает звук, исходящий как будто от скребка.	Это звук, возникающий при переключении направления потока хладагента у 4-ходового клапана. Звук исчезает после переключения клапана.
	Шипение при пуске или остановка блока и слабое шипение во время работы и после ее остановки.	Это звук при остановке потока газообразного хладагента и звук системы слива.
	Скрипение во время работы и после ее остановки.	Из-за изменений температуры может расширяться / сжиматься передняя панель и другие составные части, что и является причиной скрипения.
	Шипение, когда кондиционер включен, или внезапная остановка во время работы или после размораживания.	Причиной является быстрая остановка или изменение направления потока хладагента.
Из кондиционера летит пыль.	Блок начал работать после длительной остановки.	Вместе с воздухом выдувается пыль, скопившаяся в блоке.
Из кондиционера исходит запах.	Во время работы.	Через внутренний блок выдувается скопившийся в помещении запах или запах дыма от сигарет.



ПРИМЕЧАНИЕ

Проверьте указанные выше позиции и при необходимости примите соответствующие исправительные меры. Если кондиционер продолжает давать сбои, немедленно его остановите и свяжитесь с местным авторизованным сервисным центром «Sinclair». Попросите наших квалифицированных сервисных работников проверить устройство и при необходимости его отремонтировать.

5.2 Код неисправности



ПРЕДУПРЕЖДЕНИЕ!

- При каких-либо необычных явлениях (например, при наличии неприятного запаха), немедленно отключите кондиционер и отключите его от источника питания. После этого свяжитесь с авторизованным сервисным центром «Sinclair». Если кондиционер будет продолжать работать в необычной ситуации, он может повредиться и стать причиной удара электрическим током или пожара.
- Не ремонтируйте кондиционер самостоятельно. Неправильное техническое обслуживание устройства может привести к его повреждению, стать причиной удара электрическим током или вызвать пожар. Свяжитесь с авторизованным сервисным центром «Sinclair» и закажите ремонт милами квалифицированных сервисных работников.

Если на панели дисплея или кабельного управляющего устройства отображается код неисправности, определите его значение по следующей таблице.

№	Код неисправности	Неисправность
1	E1	Защита от высокого давления компрессора
2	E2	Защита внутреннего блока от замерзания
3	E3	Защита от низкого давления компрессора, защита от недостатка хладагента и режим перекачивания хладагента
4	E4	Защита от высокой температуры на выходе из компрессора
5	E6	Неисправность связи
6	E8	Неисправность двигателя вентилятора внутреннего блока
7	E9	Защита от перетекания воды
8	F0	Неисправность датчика окружающей температуры на внутреннем блоке
9	F1	Неисправность датчика температуры испарителя
10	F2	Неисправность датчика температуры конденсатора
11	F3	Неисправность датчика наружной температуры
12	F4	Неисправность датчика температуры на выходе
13	F5	Неисправность датчика температуры кабельного управляющего устройства
14	C5	Неисправность соединительного мостика внутреннего блока
15	EE	Неисправность микросхемы памяти внутреннего или наружного блока
16	PF	Неисправность датчика электрической коробки
17	H3	Защита компрессора от перегрузки
18	H4	Перегрузка
19	H5	Защита IPM
20	H6	Защита двигателя DC вентилятора
21	H7	Защита модуля питания от потери синхронизации
22	HC	Защита PFC
23	Lc	Неисправность при пуске
24	Ld	Защита от неправильной последовательности фаз на компрессоре
25	LF	Защита питания

№	Код неисправности	Неисправность
26	Lp	Несовместимость внутреннего и наружного блоков
27	U7	Неисправность переключения 4-ходового клапана
28	P0	Защита от повторного запуска (reset) модуля питания
29	P5	Защита от сверхтока
30	P6	Неисправность связи между управляющим и питающим модулями
31	P7	Неисправность датчика модуля питания
32	P8	Защита от высокой температуры модуля питания
33	P9	Защита от прохождения через ноль
34	PA	Защита тока AC
35	Pc	Ошибка тока модуля питания
36	Pd	Защита подключения датчика
37	PE	Защита при температурном отклонении
38	PL	Защита от низкого напряжения сборной шины
39	PH	Защита от высокого напряжения сборной шины
40	PU	Неисправность контура зарядки
41	PP	Ненормальное входное напряжение
42	ee	Неисправность микросхемы памяти модуля питания
43	C4	Неисправность соединительного мостика наружного блока
44	dJ	Защита от выпадения фазы и неправильной последовательности фаз
45	oE	Неисправность наружного блока, спецификация неисправности – см. индикатор состояния наружного блока
46	EL	Аварийная остановка (пожарная сигнализация)



ПРИМЕЧАНИЕ

Если кондиционер присоединен к кабельному управляющему устройству, то на нем также отобразится код неисправности.

5.3 Техническое обслуживание кондиционера



ПРЕДУПРЕЖДЕНИЕ!

- Ежедневное техническое обслуживание имеют право проводить только специалисты.
- Перед прикосновением к какому-либо проводнику убедитесь в том, что этот проводник не находится под напряжением.
- Следите за тем, чтобы вблизи кондиционера не находились какие-либо воспламеняющиеся предметы.
- Для чистки кондиционера не используйте органические растворители.
- При необходимости замены какой-либо детали обратитесь к специалисту, чтобы он провел ремонт с использованием оригинальной детали от производителя с целью обеспечения гарантии качественной работы кондиционера.
- Неправильное обращение с устройством может привести к его повреждению, стать причиной удара электрическим током или вызвать пожар.
- Защищайте оборудование от влаги, в противном случае влага может стать причиной удара электрическим током. Никогда не оmyвайте оборудование водой.



ПРИМЕЧАНИЕ

- Перед чисткой кондиционера убедитесь в том, что он не включен. Выключите защитный электрический автомат или отсоедините вилку включения питания, в противном случае грозит опасность удара электрическим током.
- Не мойте кондиционер водой, в противном случае грозит опасность возникновения пожара или удара электрическим током.
- Осторожно действуйте при чистке фильтра. Будьте особенно осторожны при работе на большой высоте.

5.3.1 Чистка фильтрующей решетки

Чистите блок чаще, если он установлен в помещении с сильно загрязненным воздухом. (При обычных условиях фильтр чистится раз в полгода).

Если фильтр вычистить невозможно, замените его. (Запасной воздушный фильтр – дополнительное оснащение).

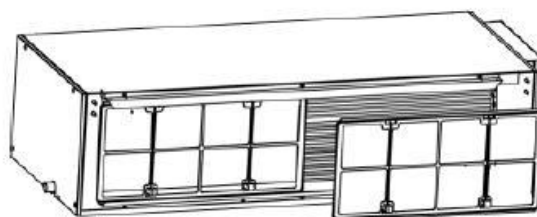
1. Извлечение воздушного фильтра из воздуховода.
2. Чистка воздушного фильтра

Удалите пыль из воздушного фильтра при помощи пылесоса и осторожно обмойте его холодной водой. Не используйте чистящие средства и горячую воду, чтобы не повредить и не деформировать фильтр. После чистки дайте фильтру высохнуть в тени.

Вдавите фильтр подачи воздуха по направлению вниз к изоляции направляющего паза. Устройство снабжено двумя или тремя фильтрами подачи воздуха.

3. Установка воздушного фильтра.

Установите фильтр обратно на прежнее место.



5.3.2 Теплообменник наружного блока

Регулярно проводите чистку теплообменника наружного блока – как минимум через каждые два месяца. Удалите пыль и нечистоты с поверхности теплообменника при помощи пылеуловителя и нейлоновой щетки. При наличии источника сжатого воздуха воспользуйтесь им для сдувания пыли с поверхности теплообменника. Не используйте для чистки воду.

5.3.3 Сливная трубка

Регулярно проверяйте, не забились ли сливная трубка – конденсат должен свободно вытекать.

5.3.4 Правила начала рабочего сезона

1. Проверьте, не заблокирован ли выпуск / выход воздуха внутреннего / наружного блока.
2. Проверьте, надежно ли присоединено заземление.
3. Проверьте, заряжены ли аккумуляторы в пульте дистанционного управления.
4. Проверьте, правильно ли установлена решетка воздушного фильтра.
5. Если кондиционер запускается после длительного перерыва в работе, включите его питание за 8 часов до запуска, чтобы предварительно нагреть корпус компрессора наружного блока.
6. Проверьте, прочно ли установлен наружный блок, и если это не так, свяжитесь с авторизованным сервисным центром «Sinclair».

5.3.5 Правила завершения рабочего сезона

1. Отсоедините кондиционер от сети питания.
2. Очистите решетки фильтра, а также внутренние и наружные блоки.
3. Удалите пыль и нечистоты во внутреннем и наружном блоках.
4. При наличии ржавчины на наружном блоке покрасьте поржавевшее место краской во избежание распространения коррозии.

5.3.6 Замена деталей

Детали имеются в наличии в филиалах фирмы «Sinclair» и у ее дистрибьюторов.

5.4 Примечания по техобслуживанию

5.4.1 Информация о сервисном обслуживании

Руководство должно содержать специфическую информацию для работников по сервисному обслуживанию, которые должны быть проинструктированы по поводу сервисного обслуживания оборудования с горючим хладагентом.

5.4.1.1 Проверки места установки оборудования

Перед началом работ с системой, содержащей горючий хладагент, необходимо провести проверку с точки зрения безопасности, чтобы свести к минимуму риск возгорания хладагента. Перед началом работ с системой, содержащей хладагент, необходимо соблюсти следующие правила.

5.4.1.2 Методика работы

Работы должны проводиться по определенной методике, чтобы свести к минимуму риск появления горючего газа или горючих паров.

5.4.1.3 Подготовка рабочего места

Все работники, проводящие техническое обслуживание, а также прочие работники в данном месте должны быть проинструктированы по поводу характера проводимой работы. Необходимо избегать работы в ограниченном пространстве. Пространство вокруг рабочего места должно быть огорожено.

Для обеспечения безопасных рабочих условий проверьте, нет ли на рабочем месте легковоспламеняющегося материала.

5.4.1.4 Контроль наличия хладагента

Пространство перед проведением работ и во время них должно контролироваться при помощи соответствующего детектора хладагента с целью информирования техника о потенциально горючей атмосфере. Убедитесь в том, что используемое оборудование для обнаружения утечки хладагента можно использовать для горючего хладагента, т.е. что оно не искрит, надлежащим образом уплотнено или является искробезопасным.

5.4.1.5 Доступность огнетушителя

Если с охлаждающим оборудованием или с другими связанными с ним частями необходимо провести какие-либо работы при повышенной температуре, должно быть в наличии подходящее оборудование для пожаротушения. Вблизи места пополнения оборудования хладагентом должен находиться подготовленный порошковый или СО₂ (углекислотный) огнетушитель.

5.4.1.6 Отсутствие источников возгорания

Никто из работников, проводящих работы с системой охлаждения, при которых проводятся манипуляции с трубопроводами, содержащими или содержавшими горючий хладагент, не должен использовать какие-либо источники возгорания таким образом, который может вызвать риск возникновения пожара или взрыва. Всевозможные источники возгорания, включая курение, должны находиться на достаточном расстоянии от места установки, ремонта, демонтажа и ликвидации оборудования, при которых в окружающее пространство может попасть горючий хладагент. Перед началом работ необходимо проверить пространство вокруг оборудования, чтобы обеспечить отсутствие риска возникновения огня или другого источника возгорания. Здесь должны быть размещены таблички «Курение запрещено».

5.4.1.7 Проветриваемая зона

Перед вмешательством в устройство системы или перед началом проведения работ при высокой температуре обеспечьте наличие открытого пространства или его достаточное проветривание. Достаточное проветривание должно обеспечиваться в течение всего времени проведения работ. Проветривание должно надежно рассеивать весь утекший хладагент, лучше всего в наружной атмосфере.

5.4.1.8 Проверки охлаждающего оборудования

При замене электрических деталей запасные части должны быть предназначенными для данной цели и обладать требуемыми параметрами. Всегда необходимо соблюдать указания производителя по техническому и сервисному обслуживанию. При наличии сомнений необходимо посоветоваться с техническим отделом производителя.

При установке оборудования, в котором используется горючий хладагент, необходимо провести следующие проверки:

1. Количество наполнителя должно соответствовать величине пространства, в котором установлены детали, содержащие хладагент.
2. Вентиляционное оборудование и проемы для проветривания должны быть в достаточной степени функциональны и не должны быть заблокированы.
3. При использовании косвенного контура охлаждения необходимо проверить наличие хладагента во втором контуре.
4. Обозначения на оборудовании должны быть хорошо различимы и разборчивы для чтения. Неразборчивые обозначения и надписи необходимо привести в порядок.
5. Трубопровод хладагента и другие части оборудования должны быть установлены в таком месте, в котором мала вероятность воздействия на них какого-либо вещества, которое может привести к коррозии деталей, содержащих хладагент, если этот трубопровод и части оборудования не изготовлены из стойкого к коррозии материала или если они соответствующим образом защищены.

5.4.1.9 Проверки электрического оборудования

Проверки и техническое обслуживание электрических деталей должны в себя включать исходные проверки по безопасности и методики контроля деталей. При наличии неисправности, которая может поставить под угрозу безопасность, к электрическим цепям до надежного устранения неисправности не должен быть присоединен какой-либо источник электроэнергии. Если неисправность нельзя устранить сразу же и необходимо продолжать работу, необходимо воспользоваться соответствующим временным решением. О нем необходимо сообщить владельцу оборудования с целью обращения внимания на данное состояние всех сторон.

Исходные проверки безопасности в себя включают:

1. Разрядку конденсаторов. Разрядка должна проводиться безопасно, чтобы не произошло искрения.
2. В ходе пополнения / откачивания топлива или чистки системы не должны открываться электрические детали или проводники.
3. Надлежащее заземление оборудования.

5.4.2 Ремонт уплотненных деталей

- **При ремонте уплотненных деталей ремонтируемое оборудование должно быть отключено от всех источников электроэнергии** еще до снятия герметичных крышек и т.п. Если во время ремонта абсолютно необходимо подключить устройство к электросети, то в самой критической точке должен быть размещен постоянно работающий детектор утечки электрического тока, чтобы он мог предупредить пользователя о потенциально опасной ситуации.
- **Особое внимание необходимо уделять следующим пунктам**, чтобы обеспечить во время работы с электрооборудованием отсутствие таких нарушений крышек или кожухов, которые могут повлечь за собой изменение степени защиты оборудования. Данное положение также распространяется на повреждение кабелей, чрезмерное количество предохранителей, на клеммы, изготовленные не в соответствии с изначальными спецификациями, на повреждение уплотнений, неправильный монтаж / подгонку уплотнений и т.п.
 - Убедитесь в безопасной установке оборудования.
 - Позаботьтесь о том, чтобы уплотнения и уплотнительные материалы не были повреждены настолько, что они уже не смогли бы предотвратить проникновение горючих газов. Запасные части должны соответствовать спецификациям производителя.



ПРИМЕЧАНИЕ

Использование силиконового уплотнения может снизить эффективность работы некоторых типов устройств, используемых для обнаружения утечки газа. Искробезопасные детали перед началом работ изолировать необязательно.

5.4.3 Ремонт искробезопасных деталей

Не включайте в цепь какую-либо индукционную или емкостную нагрузку, не убедившись в том, что из-за этого не произойдет превышения допустимого напряжения или силы тока для используемого оборудования.

Искробезопасные составные части – единственные типы частей, с которыми можно работать при наличии горючих газов в воздухе. Испытательное оборудование должно иметь предписанные параметры.

Заменяйте детали только теми, которые специфицированы производителем. Другие детали могут привести к возгоранию утекшего хладагента в воздухе.

5.4.4 Кабельная проводка

Проверьте, не изношены ли кабели и не подвержены ли они износу, коррозии, чрезмерному давлению, вибрации, воздействию острых кромок или другим неблагоприятным воздействиям окружающей среды. Проверка также должна принимать во внимание старение материала и воздействие постоянной вибрации, возникающей, например, из-за компрессоров или вентиляторов.

5.4.5 Обнаружение легковоспламеняющихся хладагентов

При поиске или обнаружении утечки хладагента ни в коем случае не должны использоваться потенциальные источники возгорания. Не должен использоваться галогенный детектор (или какой-либо другой детектор, при работе которого используется открытый огонь).

5.4.6 Откачивание хладагента и вакуумирование

При вмешательстве в контур хладагента с целью ремонта или с какой-либо другой целью важно соблюдать уже проверенные методики с учетом горючих свойств хладагента. Соблюдайте следующий порядок действий:

1. Удалите хладагент.
2. Вычистите контур инертным газом.
3. Проведите вакуумирование.
4. Снова проведите чистку контура инертным газом.
5. Вскройте контур путем его разрезания или распайки.

Хладагент должен быть откачан в соответствующий резервуар. С целью обеспечения безопасности система должна быть «прополоскана» азотом без содержания кислорода (OFN). Данный процесс при необходимости можно несколько раз повторить. Для этой операции нельзя использовать сжатый воздух или кислород.

Промывка должно быть проведено следующим образом: в вакуумированную систему запускается азот без содержания кислорода (OFN) вплоть до достижения рабочего давления, после этого он выпускается в атмосферу, наконец проводится вакуумирование системы. Этот процесс необходимо повторять до тех пор, пока в системе не останется хладагента. После последнего наполнения OFN давление в системе должно быть снижено до величины атмосферного, чтобы с системой можно было начать работать. Данная операция абсолютно необходима, если должна проводиться пайка трубопровода.

Убедитесь в том, что вблизи вывода вакуумного насоса не расположен какой-либо источник возгорания, а также что это место достаточно хорошо проветривается.

5.4.7 Порядок действий при наполнении системы хладагентом

Кроме обычных предписанных действий необходимо соблюдать следующие требования:

1. Следите за тем, чтобы при использовании наполнительного оборудования не происходило загрязнения контура другими хладагентами. Шланги и трубопроводы должны быть как можно более короткими, чтобы свести к минимуму количество содержащегося в них хладагента.
2. Резервуары должны находиться в вертикальном положении.
3. Перед началом наполнения системы охлаждения хладагентом проверьте ее заземление.
4. После окончания наполнения нанесите данные о нем на щиток системы (если эти данные там еще отсутствуют).
5. Необходимо особенно тщательно следить за тем, чтобы система охлаждения не переполнилась.
6. Перед наполнением системы необходимо провести ее испытания под давлением с использованием азота без содержания кислорода (OFN). После завершения наполнения системы хладагентом необходимо провести ее проверку на утечку хладагента до ввода системы в эксплуатацию. Последние испытания на герметичность должны проводиться до ухода с места установки оборудования.

5.4.8 Вывод из эксплуатации

Перед проведением данной операции необходимо, чтобы техник полностью ознакомился с оборудованием и всеми его элементами. Для безопасного удаления всего хладагента рекомендуем использовать уже проверенные методики. Перед проведением работ необходимо взять образец масла и хладагента в том случае, если требуется анализ перед повторным использованием утилизированного хладагента. Перед началом работ необходимо иметь в наличии источник электроэнергии:

1. Ознакомьтесь с устройством оборудования и его эксплуатацией.
2. Отсоедините систему от электросети.
3. Перед началом работ убедитесь в том, что:
 - a) При необходимости можно воспользоваться механическим устройством для проведения манипуляций с резервуарами.
 - b) В наличии имеются все рабочие средства индивидуальной защиты и эти средства правильно используются.
 - c) Процесс откачивания хладагента непрерывно контролируется квалифицированным лицом.
 - d) Насосное оборудование и резервуары соответствуют надлежащим стандартам.
4. Откачайте по возможности хладагент из системы.
5. Если вакуумирование невозможно, подготовьте распределительное устройство таким образом, чтобы хладагент можно было откачать из различных частей системы.
6. Перед началом откачивания хладагента поместите резервуар на весы.
7. Запустите перекачивающее оборудование и действуйте согласно указаниям производителя.
8. Не переполняйте резервуары. (Объем жидкости должен составлять не более 80% объема резервуара).
9. Не превышайте, в т.ч. временно, максимальное рабочее давление в резервуаре.
10. После правильного наполнения резервуаров и завершения этого процесса обеспечьте, чтобы резервуары и перекачивающее оборудование были немедленно удалены с места работы и чтобы на оборудовании были закрыты все перекрывающие вентили.
11. Перекачанный хладагент не должен использоваться для наполнения другой системы кондиционирования, если эта система не была вычищена и проверена.

5.4.9 Обозначения

Устройство должно быть обозначено табличкой с информацией о его выводе из эксплуатации, а также об удалении из устройства хладагента. На табличке должны быть дата и подпись. Позаботьтесь, чтобы на устройстве были таблички с информацией о том, что оно содержит легковоспламеняющийся хладагент.

5.4.10 Выкачивание хладагента и его утилизация

При удалении хладагента из системы с целью ее ремонта или вывода из эксплуатации рекомендуется использовать уже проверенные методики для безопасного удаления всего хладагента.

При перекачивании хладагента в резервуар убедитесь в том, что используются только соответствующие резервуары для утилизации хладагента. Убедитесь в том, что в наличии имеется достаточное количество резервуаров для помещения в них всего объема хладагента системы. Все резервуары, которые должны быть использованы, должны быть предназначены для откачанного хладагента и должны быть соответствующим образом обозначены (т.е. это должны быть специальные резервуары для утилизации хладагента).

Резервуары должны быть снабжены предохранительным клапаном и присоединенными перекрывающими вентилями, находящимися в исправном рабочем состоянии. Перед перекачиванием хладагента пустые резервуары для утилизации должны быть вакуумированы и по возможности охлаждены.

Перекачивающее оборудование должно находиться в исправном рабочем состоянии, к нему должно быть в наличии руководство и оно должно быть предназначено для перекачивания горючих хладагентов. Кроме того, в наличии должен быть набор калиброванных весов, находящихся в исправном рабочем состоянии. Шланги должны быть снабжены хорошо уплотненными муфтами и оно тоже должны быть в исправном рабочем состоянии. Перед использованием перекачивающего оборудования проверьте исправность его состояния, правильно ли проводится его техническое обслуживание, а также уплотнены ли все соответствующие электрические детали, чтобы избежать возгорания хладагента в случае его утечки. При наличии сомнений обратитесь к производителю.

Перекачанный хладагент должен быть возвращен его поставщику в исправном резервуаре для утилизации и должно быть сделано соответствующее сообщение о транспортировке отходов. Не смешивайте различные виды хладагентов в перекачивающем оборудовании и особенно в резервуарах.

Если необходимо демонтировать компрессор или удалить из него масло, убедитесь в проведении достаточного вакуумирования с целью полного исключения горючего хладагента из масла. Вакуумирование должно проводиться перед возвращением компрессора поставщику. Для ускорения данного процесса можно воспользоваться только электрическим нагревом корпуса компрессора. При сливании из системы масла необходимо соблюдать соответствующие меры предосторожности.

5.5 Послепродажное обслуживание

При возникновении у купленного кондиционера каких-либо проблем с качеством или неисправностей обратитесь в местное отделение послепродажных услуг фирмы «Sinclair».

ОБРАТНЫЙ ПРИЕМ ЭЛЕКТРООБОРУДОВАНИЯ, СРОК СЛУЖБЫ КОТОРОГО ЗАКОНЧИЛСЯ



Указанный символ на изделии или в сопроводительной документации означает, что использованные электрические или электронные изделия не должны ликвидироваться вместе с бытовыми отходами. С целью надлежащей утилизации изделия сдайте его в определенный специализированный пункт сбора вторичного сырья, где изделие будет принято бесплатно.

Правильная утилизация данного изделия способствует сохранению ценных природных ресурсов, а также поддерживает профилактику потенциального отрицательного воздействия на окружающую среду и здоровье человека, которое имеет место при неправильной утилизации отходов. Подробную информацию запросите у местного соответствующего органа управления или ближайшего пункта сбора вторичного сырья.

ИНФОРМАЦИЯ О ХЛАДАГЕНТЕ

Данное оборудование содержит фторированные парниковые газы, оговоренные в Киотском протоколе. Техническое обслуживание оборудования и его утилизация должны проводиться квалифицированным персоналом.

Тип хладагента: R32

Количество хладагента: см. табличку на оборудовании.

Величина GWP: 675 (1 кг R32 = 0,675 т CO₂ eq)

GWP = Global Warming Potential (потенциал глобального потепления)



Оборудование наполнено легковоспламеняющимся хладагентом R32

При наличии каких-либо проблем с качеством или других проблем свяжитесь с местным продавцом или авторизованным сервисным центром.

Номер экстренного вызова: 112

ПРОИЗВОДИТЕЛЬ

SINCLAIR CORPORATION Ltd.

1-4 Argyll St.

London W1F 7LD

Великобритания

www.sinclair-world.com

Оборудование изготовлено в Китае (Made in China)

ПРЕДСТАВИТЕЛЬ

SINCLAIR Global Group s.r.o.

место нахождения: Purkyňova 45

612 00 Brno

Чешская Республика

СЕРВИСНАЯ ПОДДЕРЖКА

SINCLAIR Global Group s.r.o.

место нахождения: Purkyňova 45

612 00 Brno

Чешская Республика

Бесплатная справочная телефонная линия: +420 800 100 285

www.sinclair-solutions.com

Продажи: info@sinclair-solutions.com, тел.: +420 541 590 140, факс: +420 541 590 124

Сервисное обслуживание: servis@sinclair.cz, тел.: +420 541 590 150, факс: +420 541 590 153

Заказы: brno-fakturace@sinclair.cz