



ТЕХНИЧЕСКОЕ РУКОВОДСТВО

ИНСТРУКЦИИ ДЛЯ УСТАНОВКИ – ЭКСПЛУАТАЦИИ – ТЕХНИЧЕСКОГО
ОБСЛУЖИВАНИЯ



INOX COND

КОТЛЫ ДЛЯ ПРОИЗВОДСТВА ГОРЯЧЕЙ ВОДЫ
Полностью из нержавеющей стали – Очень низкая температура
КОНДЕНСАЦИИ

Уважаемый клиент!

Благодарим Вас за выбор котла SIME.

В Ваших интересах рекомендуем следовать инструкциям, изложенным в данном руководстве, и вызвать для выполнения запрограммированного технического обслуживания квалифицированный персонал, чтобы оборудование находилось на максимальном уровне по своей эффективности и продолжительности использования.

Напоминаем, что несоблюдение инструкций, которые приводятся в настоящем руководстве, приводит к утрате права на гарантийное обслуживание.



ВАЖНО

На этих котлах можно устанавливать также и другие горелки (не входящие в утверждённые списки) при условии, что будут учитываться значения мощности топки и обратного давления.

СОДЕРЖАНИЕ

ОБЩИЕ СВЕДЕНИЯ

- стр. 4 – ОБЩИЕ ПРАВИЛА
- стр. 5 – ГЛАВНЫЕ ПРАВИЛА ПО ТЕХНИКЕ БЕЗОПАСНОСТИ
- стр. 6 – ОПИСАНИЕ ОБОРУДОВАНИЯ
- стр. 8 – ТЕХНИЧЕСКИЕ ДАННЫЕ
- стр. 9 – ИДЕНТИФИКАЦИОННЫЕ ЭЛЕМЕНТЫ
- стр. 9 – СПИСОК ЗАПАСНЫХ ЧАСТЕЙ

ПОЛЬЗОВАТЕЛЬ

- стр. 10 – ЗАПУСК В ЭКСПЛУАТАЦИЮ ОБОРУДОВАНИЯ
- стр. 10 – ВЫКЛЮЧЕНИЕ
- стр. 11 – ОЧИСТКА
- стр. 11 – ТЕХНИЧЕСКОЕ ОБСЛУЖИВАНИЕ

УСТАНОВЩИК

- стр. 11 – ПОЛУЧЕНИЕ ОБОРУДОВАНИЯ
- стр. 12 – РАЗМЕРЫ
- стр. 13 – УСТАНОВКА
- стр. 13 – МЕСТО УСТАНОВКИ
- стр. 13 – ОТВОД ПРОДУКТОВ ГОРЕНИЯ
- стр. 14 – ГИДРАВЛИЧЕСКОЕ СОЕДИНЕНИЕ
- стр. 15 – КОНДЕНСАЦИЯ ТОПОЧНЫХ ГАЗОВ
- стр. 16 – ЭЛЕКТРИЧЕСКОЕ ОБОРУДОВАНИЕ
- стр. 16 – ПОДАЧА ТОПЛИВА
- стр. 17 – ПРИСОЕДИНЕНИЕ ГОРЕЛКИ
- стр. 17 – СОВМЕЩЁННЫЕ ПО ЗАПРОСУ ГОРЕЛКИ
- стр. 20 – МОНТАЖ ЭЛЕКТРИЧЕСКОГО ЩИТА

ОКАЗАНИЕ ПОМОЩИ И ТЕХНИЧЕСКОЕ ОБСЛУЖИВАНИЕ

- стр. 21 – ПРЕДВАРИТЕЛЬНЫЕ ОПЕРАЦИИ ПЕРЕД ПЕРВЫМ ВКЛЮЧЕНИЕМ
- стр. 21 – ПЕРВОЕ ВКЛЮЧЕНИЕ
- стр. 22 – ПРОВЕРКИ ВО ВРЕМЯ И ПОСЛЕ ПЕРВОГО ВКЛЮЧЕНИЯ
- стр. 23 – ТЕХНИЧЕСКОЕ ОБСЛУЖИВАНИЕ
- стр. 23 – ОТКРЫТИЕ И РЕГУЛИРОВКА ДВЕРКИ
- стр. 24 – ОЧИСТКА КОТЛА
- стр. 24 – ПРОВЕРКИ ПОСЛЕ ОЧИСТКИ КОТЛА
- стр. 25 – ВОЗМОЖНЫЕ НЕИСПРАВНОСТИ И СПОСОБЫ ИХ УСТРАНЕНИЯ
- стр. 26 – УСТРОЙСТВО НЕЙТРАЛИЗАЦИИ КОНДЕНСАТА (ФАКУЛЬТАТИВНО)
- стр. 27 – ЭЛЕКТРИЧЕСКАЯ СХЕМА С ПОДСТАНЦИЕЙ RVA 63
- стр. 28 – ХАРАКТЕРИСТИКИ ПОДСТАНЦИИ RVA 63

ДЕКЛАРАЦИЯ

- стр. 44 – СЕРТИФИКАТ ЕС

ОБЩИЕ ПРАВИЛА

Рабочее руководство является важной неотъемлемой частью оборудования. Если устройство будет продано или передано другому владельцу, если вы переедете и оставите устройство на прежнем месте, всегда проверяйте, чтобы руководство оставалось вместе с ним, таким образом, чтобы с ним мог проконсультироваться новый владелец и/или установщик.

Это устройство должно применяться только для предназначенного использования.

Производитель не несёт контрактную ответственность и другого рода ответственность за ущерб, нанесённый людям, животным или предметам из-за ошибок установки, регулировки, технического обслуживания и из-за неправильного использования.

Производитель не несёт ответственность за любой ущерб, нанесённый людям и/или предметам, который является результатом присутствия для пользователя очевидной опасности, которой он может избежать при выполнении соответствующих мер предосторожности.

После снятия упаковки удостоверьтесь в целостности содержимого. При наличии сомнений, не используйте устройство, а обратитесь к поставщику. Нельзя оставлять в пределах досягаемости детей элементы упаковки (деревянный ящик, гвозди, скобы, пластмассовые пакеты, вспученный полистирол и т.д.), поскольку они являются потенциальными источниками опасности.

Установка должна выполняться в соответствии с действующими стандартами, квалифицированным персоналом и согласно инструкций производителя.

Квалифицированный персонал – это персонал, имеющий определённый технический опыт в сфере отопительных систем бытового применения и систем производства горячей воды для сантехнического использования.

Для гарантии эффективности устройства и для его правильного функционирования необходимо, чтобы квалифицированный персонал обязательно проводил периодическое техническое обслуживание в соответствии с указаниями производителя.

Если возникнет необходимость в выполнении ремонтных работ, они должны выполняться только с использованием подлинных запасных частей.

Если устройство не будет использоваться в течение длительного периода времени, необходимо, чтобы квалифицированный персонал выполнил следующие операции:

- поставить главный выключатель устройства и общий выключатель системы на «выключено»;
- закрыть краны топлива и воды системы;
- опорожнить тепловую установку, если имеется опасность замерзания.

ГЛАВНЫЕ ПРАВИЛА ПО ТЕХНИКЕ БЕЗОПАСНОСТИ

Применение изделий, которые используют электрическую энергию и топливо, приводит к необходимости соблюдения некоторых главных правил, а именно:

Запрещено использование устройства детьми и неопытными людьми;

Если слышен запах газа, запрещено включать электрические выключатели, бытовые приборы, телефоны и любые другие предметы, которые могут создать искры. В подобном случае:

- немедленно открыть двери и окна, чтобы проветрить помещение;
- закрыть краны топлива;
- вызвать квалифицированный персонал.

Запрещается прикасаться к устройству мокрыми или влажными частями тела и/или когда у вас босые ноги.

Запрещается выполнять операции по техническому обслуживанию и очистке, если не была выключена подача электрического питания и не был закрыт кран подачи топлива.

Запрещается тянуть, отрывать, закручивать электрические провода, выходящие из котла, даже если он был отсоединён от сети питания.

Запрещается закрывать или уменьшать вентиляционные отверстия помещения, чтобы в случае утечки газа избежать формирования токсичных и взрывчатых смесей, кроме того, это ухудшает процесс горения и, следовательно, неэкономично и загрязняет окружающую среду.

Запрещается оставлять устройство под воздействием атмосферных агентов. Устройство не было спроектировано для функционирования на улице и не было оборудовано автоматическими системами защиты от замерзания. Если существует опасность замерзания, котёл должен находиться в рабочем состоянии.

Другие важные правила, которые необходимо соблюдать:

- если был повреждён токоподводящий кабель устройства, обратитесь к квалифицированному персоналу для выполнения его замены;

- запрещается прикреплять (проверяйте, чтобы это не сделали и другие люди) электрические провода к трубопроводам системы или рядом с источниками тепла;

- проверяйте, чтобы провода заземления устройства не были присоединены к гидравлической установке;

- не дотрагивайтесь до горячих частей устройства (особенно до дверки и дымовой камеры), поскольку обычно они не успевают остыть после недлительной остановки.

Если имеется утечка воды, необходимо закрыть гидравлическое питание и обратитесь только к квалифицированному персоналу.

ОПИСАНИЕ ОБОРУДОВАНИЯ

Стальной котёл серии **INOX COND** – это высокопроизводительный теплообразователь для водяных отопительных систем температурой до 95 °С, а также для производства горячей сантехнической воды при наличии водонагревателя.

Он может работать с очень низкой температурой/конденсацией (возврат отопительной системы > 15°C). Благодаря структуре, полностью сделанной из нержавеющей стали (AISI 316 – на топке и пучке труб), он обладает эффективной защитой от коррозионного действия кислого конденсата.

Это моноблочный котёл с нагнетательным сгоранием топлива с тремя проходами топочных газов: пламя горелки формируется в топке (1-ый проход) и, через находящееся в конце топки отверстие, топочные газы попадают в канал, по которому они идут, чтобы вернуться на фронтальную сторону котла (2-ой проход).

Чёткое отделение обратного потока топочных газов от топки очень важно для сокращения NOx; длительное пребывание топочных газов при высокой температуре приводит к образованию NOx.

С фронтальной стороны через отверстия в изоляционном слое дверки дымовые газы проходят в трубный пучок (3-ий проход).

Здесь турбуляторы форсируют их вихревое перемещение, повышая тем самым конвекционную передачу тепла. Благодаря такому конструктивному решению достигается максимальная абсорбция тепла без вредных тепловых напряжений с достижением максимального к.п.д. выше 95%.

После трубного пучка дымовые газы собираются в задней дымовой камере, откуда они выводятся наружу через дымовую трубу.

Благодаря своей особой геометрической конструкции (трубный пучок перекрывает камеру сгорания) ширина котла значительно сокращается по сравнению со стандартными нагнетательными котлами, облегчая включение котла в малогабаритные котельные и котельные с узкими рабочими проходами.

Котлы могут комплектоваться горелками с наддувом, которые работают на тяжёлом топливе, газойле и на газообразном топливе.

ВНИМАНИЕ: при использовании газойля и тяжёлого топлива минимальная температура воды возврата в котёл должна быть > 40°C.

Горелка устанавливается на шарнирной дверки котла, чтобы упростить операции по регулировке и техническому обслуживанию без снятия горелки.

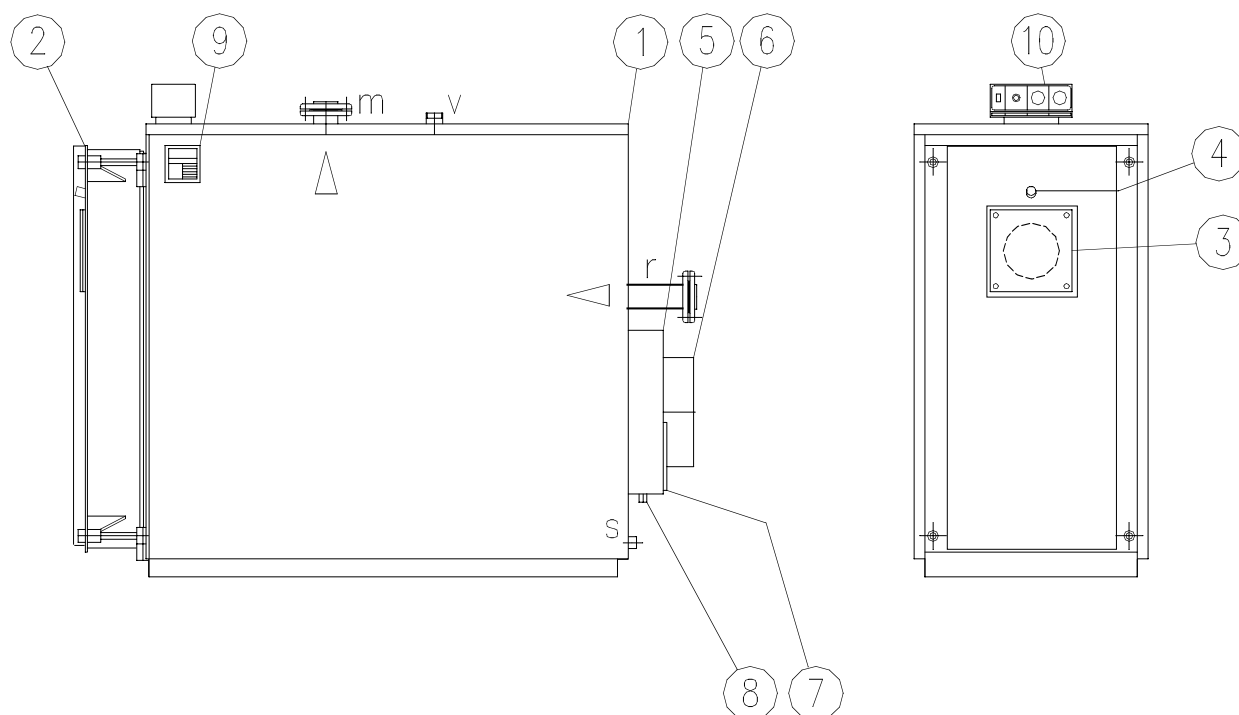
Для снижения тепловых потерь котёл был покрыт слоем теплоизоляции из стекловаты с высокой изоляционной способностью.

Внешняя структура была обшита элегантными панелями из нержавеющей стали.

На котле установлен электропульт, благодаря которому котёл может работать в автоматическом режиме.

Внутри электропульты находится электромонтажная схема.

По заказу клиента в объём поставки включается электронная станция климатической регулировки: она даёт возможность функционировать с температурой в режиме плавной регулировки котла, а также использовать множество других дополнительных функций.



- 1 - Корпус котла
- 2 - Дверка
- 3 - Плита горелки
- 4 - Смотровое отверстие для контроля пламени
- 5 - Дымовая камера
- 6 - Труба выхода топочных газов
- 7 - Дверца очистки
- 8 - Вывод конденсата топочных газов
- 9 - Идентификационная табличка и технические данные
- 10- Приборная панель

r - Возврат отопления

m - Подача отопления

s - Слив грязи

v - Крепление предохранительного клапана или расширительного бака

ТЕХНИЧЕСКИЕ ДАННЫЕ

МОДЕЛЬ INOX COND	110	150	190	230	290	345	405	440	520	580	640	
Полезная номинальная мощность (80/60°C)	110	148	185	227	286	345	400	436,7	518,9	570,4	641,3	кВт
Полезная номинальная мощность (40/30°C)	117,6	160,3	200,4	244,8	309,7	372,3	438,9	482,1	572,8	629,1	707,7	кВт
Тепловая мощность топки	113,3	152	189,6	232,3	292	351,7	407,3	458,7	545	599	673,6	кВт
Обратное давление топки	1	1,2	1,6	2	2,3	3,3	3,9	3,5	4,2	5,5	6,6	Мбар
Потеря нагрузки стороны воды (Δt 15°C)	6,8	10	16	10	14	23	30	18	22	27	35	Мбар
Содержание воды	209	258	308	356	425	425	504	585	698	698	698	дм ³
Вес порожняком	370	430	500	545	615	620	695	1030	1120	1130	1130	Кг
Макс. рабочее давление	5											Бар
Минимальная допустимая температура возврата *	15											°C
Максимальная допустимая температура	100											°C

* с газойлем и тяжёлым топливом > 40°C

Компания SIME оставляет за собой право вносить изменения, которые она посчитает необходимыми для улучшения продукции.

ИДЕНТИФИКАЦИОННЫЕ ЭЛЕМЕНТЫ

Устройство можно определить с помощью ТЕХНИЧЕСКОЙ ТАБЛИЧКИ, на которой приводятся технические и идентификационные данные. Табличка находится в верхней правой фронтальной части.

Для выполнения технических работ и замен необходимо точно определить модель котла, чтобы упростить все последующие операции.

ВАЖНО: проверьте, чтобы на котле находилась техническая табличка, в противном случае, скажите установщику, чтобы он её поставил.

СПИСОК ЗАПАСНЫХ ЧАСТЕЙ

Рекомендуемые для двух лет работы запасные части:

- 1 рабочий термостат
- 1 предохранительный термостат
- 1 уплотнение дверки
- 1 уплотнение дымовой коробки
- 1 уплотнение плиты горелки
- 1 стекло смотрового отверстия пламени
- 1 уплотнение стекла смотрового отверстия пламени

Кроме того, в случае случайного повреждения или плохого функционирования могут быть поставлены следующие запасные части:

- термометр
- полный комплект приборного щита
- полный комплект дверки
- полный комплект дымовой коробки
- полная или частичная обшивка
- полный комплект турбуляторов

ЗАПУСК В ЭКСПЛУАТАЦИЮ ОБОРУДОВАНИЯ

Первый запуск котла в эксплуатацию должен выполняться квалифицированным персоналом, после этого котёл может функционировать автоматически.

У пользователя может возникнуть необходимость самостоятельно выполнить новый пуск котла в эксплуатацию, например, после периода длительного отсутствия.

В данных случаях необходимо проверить:

- чтобы были открыты краны топлива и воды тепловой установки;
- чтобы давление гидравлической установки в холодном состоянии было от 1 до 1,5 бар;
- чтобы калибровка регулировочного/ых термостата/ов котла была от 35 до 90°C;
- чтобы термостат помещения был «включен» и отрегулирован на 20°C;
- чтобы насосы системы не были заблокированы.

Затем включите общий выключатель, а потом и главный выключатель электропульты.

Устройство выполнит фазу зажигания и после запуска будет продолжать работать до тех пор, пока не будет достигнута установленная температура. Затем работа устройства будет осуществляться в автоматическом режиме.

Если произойдут неполадки включения или функционирования, выключите устройство и вызовите квалифицированный персонал.

ВЫКЛЮЧЕНИЕ

Если предполагается временное отсутствие (выходные, недолгие поездки и т.д.) и нет опасности замерзания, выполните следующие операции:

- выключите главный выключатель электропульты (ВЫКЛ);
- выключите общий выключатель системы.

ВНИМАНИЕ. Если существует опасность замерзания, не выполняйте предыдущие операции, а поставьте термостат помещения на значение около 10°C.

Если котёл не используется в течение длительного периода времени, выполните следующие операции:

- выключите главный выключатель электропульты (ВЫКЛ);
- выключите общий выключатель системы;
- закройте краны топлива и воды тепловой установки.

ВНИМАНИЕ: если имеется опасность замерзания, пусть квалифицированный персонал опорожнит тепловую установку.

ОЧИСТКА

Перед выполнением операций по очистке:

- выключите главный выключатель электропульты (ВЫКЛ);
- выключите общий выключатель системы.

Пользователь должен выполнять только очистку внешних панелей котла, используя только тряпки, смоченные в мыльном растворе.

При наличии стойких пятен смочите их водой и денатурированным спиртом.

Не используйте абразивные губки или продукты. Не выполняйте очистку струёй воды.

ТЕХНИЧЕСКОЕ ОБСЛУЖИВАНИЕ

Согласно закону выполнение периодического технического обслуживания и измерение к.п.д. горения являются обязательными процедурами и ответственный за тепловую установку должен вызывать квалифицированный персонал для выполнения данных проверок.

ПОЛУЧЕНИЕ ОБОРУДОВАНИЯ

Котлы **INOX COND** поставляются в уже укомплектованном изоляцией и обшивкой виде, прикреплёнными к деревянному поддону.

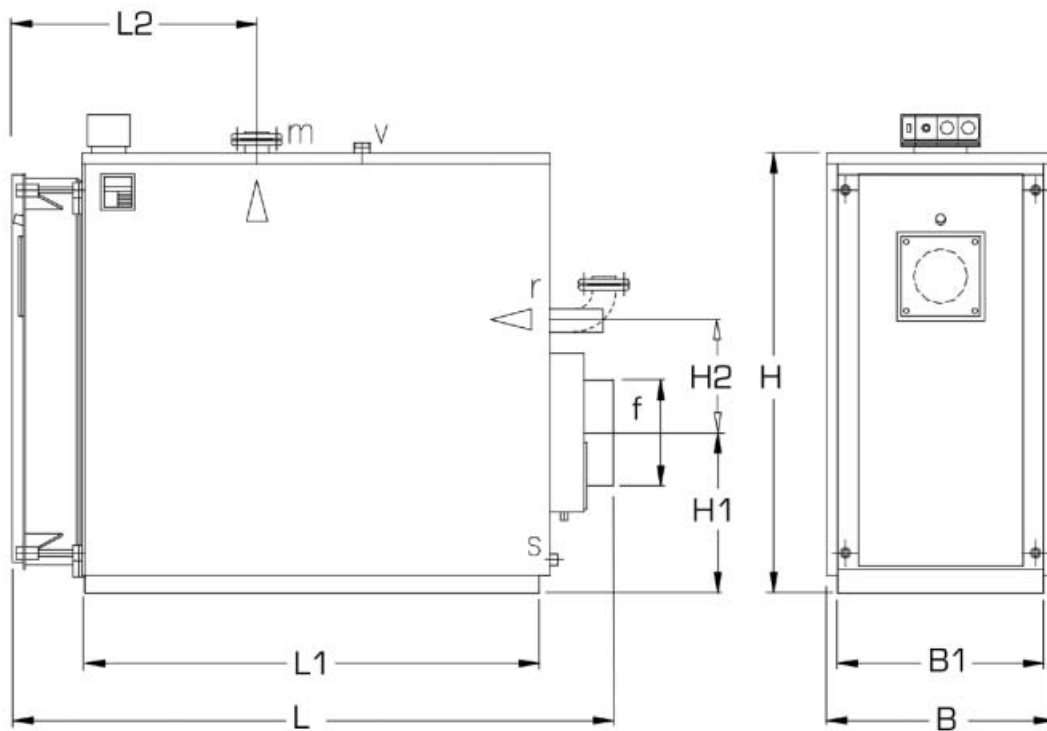
В топке котла находятся:

- документы
- коробка электрического щита
- мат из керамического волокна для закрытия сопла горелки
- контрфланцы с болтами и уплотнениями (только для моделей от 190 до 580).

Передвижение корпуса котла должно выполняться с использованием подходящих средств, если будет нужно, используйте подъёмные крюки, прикреплённые на верхней части котла (видны только после снятия крышки обшивки).

Из-за большого веса не рекомендуется передвигать котёл вручную.

РАЗМЕРЫ



МОДЕЛЬ INOX COND		110	150	190	230	290	345	405	440	520	580	640	
размеры	B	660	660	660	740	740	740	740	870	870	870	870	мм
	L	1430	1680	1930	1750	2000	2000	2300	2090	2390	2390	2390	мм
	H	1150	1150	1150	1300	1300	1300	1300	1550	1550	1550	1550	мм
	B1	620	620	620	700	700	700	700	830	830	830	830	мм
	L1	1010	1260	1510	1260	1510	1510	1810	1512	1812	1812	1812	мм
	L2	760	910	1060	960	1110	1110	1260	1100	1250	1250	1250	мм
	H1	300	300	300	330	330	330	330	400	400	400	400	мм
	H2	200	200	200	240	240	240	240	285	285	285	285	мм
Крепления	r/m	2"	2"	2"	65	65	65	65	80	80	80	80	DN
	v	1" 1/4	1" 1/4	1" 1/4	1" 1/2	1" 1/2	1" 1/2	1" 1/2	2"	2"	2"	2"	DN
	s	3/4"	3/4"	3/4"	3/4"	3/4"	3/4"	3/4"	3/4"	3/4"	3/4"	3/4"	DN
	Øf	200	200	200	250	250	250	250	300	300	300	300	мм

УСТАНОВКА

МЕСТО УСТАНОВКИ

Котёл необходимо установить в помещении, которое соответствует предписаниям и где имеются минимальные расстояния, предусмотренные действующими стандартами. В нём также должны быть вентиляционные отверстия подходящих размеров.

Опорная поверхность котла должна быть горизонтальной, чтобы ровно выдерживать профили основания.

Рекомендуется, чтобы опорная поверхность была приподнята с пола.

ВНИМАНИЕ: если горелка питается топливным газом со специфическим весом выше специфического веса воздуха, электрические части должны находиться на высоте более 0,5 метра от пола.

Запрещается устанавливать котёл на улице, потому что он не был для этого спроектирован и не был оборудован автоматическими системами защиты от замерзания.

ОТВОД ПРОДУКТОВ ГОРЕНИЯ

Правильное соединение горелки/котла/дымовой трубы позволяет значительно снизить расходы, достичь оптимального горения с низкими загрязняющими выбросами и эффективной защиты от феномена конденсата.

ДЫМОХОД (ДЫМОВАЯ ТРУБА) должен быть стойким к теплу и к конденсату, термоизолированным, герметичным, без усадок и сужений, как можно более вертикальным и с размерами в соответствии с действующими стандартами.

СОЕДИНЕНИЕ МЕЖДУ КОТЛОМ И ДЫМОВОЙ ТРУБОЙ должно выполняться, в соответствии со стандартами и с действующими нормативными постановлениями, в помощь жёстких герметичных каналов, устойчивых к высоким температурам, к конденсату и к механическому напряжению.

Для гарантии герметичности соединений используйте материалы, устойчивые к температурам не менее 200°C.

Если дымовые трубы и соединительные муфты между котлом и дымоходом будут плохо профилированы и будут иметь неправильные размеры, это может привести к увеличению шума горения, отрицательно отразиться на параметрах горения и создать проблемы конденсации.

ВНИМАНИЕ: неизолированные дымоотводы являются потенциальными источниками опасности.

Рекомендуется проверить соответствие тяги дымохода.

ГИДРАВЛИЧЕСКОЕ СОЕДИНЕНИЕ

Выбор и установка компонентов системы выполняется установщиком, который должен правильно выполнять работы в соответствии с действующим законодательством.

Ниже приводятся некоторые рекомендации, которые следует соблюдать:

- Крепления котла не должны подвергаться воздействию веса трубопроводов соединения с системой, поэтому они должны поддерживаться и располагаться так, чтобы не создавать опасную для креплений котла нагрузку.
- Запрещается вставлять отсекающие элементы между котлом и расширительным баком, а также между котлом и предохранительными клапанами.
- Расширительный бак должен иметь правильные размеры (не должно быть утечек воды из-за обычного расширения) и, если расширительный бак будет закрыт, предохранительные клапаны должны открываться только в исключительных случаях. Это необходимо, чтобы каждый последующий приток воды был как можно более ограниченным и, в любом случае, он должен осуществляться и управляться с одной точки системы.
- Удостоверьтесь, чтобы сливы предохранительных клапанов были присоединены к сточной воронке. В противном случае, если сработают клапаны, помещение будет затоплено и производитель не несёт за это ответственность.
- Удостоверьтесь, чтобы гидравлические трубопроводы не использовались в качестве гнёзд для заземления электрического или телефонного оборудования. Они совершенно не подходят для данного использования, поскольку это может быстро привести к серьёзным повреждениям гидравлических трубопроводов.
- Перед установкой котла необходимо выполнить мойку системы и обработку воды в соответствии со стандартом UNI-CTI 8065. Для защиты системы от коррозии и отложений рекомендуется использовать специальные добавки-замедлители, если это не выполняется, утрачивается право на гарантийное обслуживание.
- Если в воде сети имеются загрязнения, установите подходящий фильтр.

-
- **Избегайте любого случайного сообщения между водой отопительной системы и водой для сантехнического применения, поскольку вода отопительной системы не питьевая.**
 - **При выполнении установки рекомендуется обдумать применение пластинчатого теплообменника или устройства отделения загрязняющих примесей между системой и котлом.**

После присоединения гидравлической установки удостоверьтесь, что в ней совершенно нет воздуха.

Рекомендуется изолировать трубопроводы отопительной системы, чтобы избежать расхода тепла и, следовательно, большего расхода топлива и большего загрязнения окружающей среды.

Перед выполнением гидравлических соединений снимите крышку обшивки, чтобы не повредить её.

КОНДЕНСАЦИЯ ТОПОЧНЫХ ГАЗОВ

Топочные газы содержат часть воды в форме пара. Конденсировать этот пар - значит утилизировать значительную часть тепла, которая, в противном случае, будет потеряна.

Температура конденсации пара топочных газов меняется в зависимости от используемого топлива: с газойлем это происходит, когда топочные газы достигают, примерно, 45°C, а с газом метаном эта температура равняется, примерно, 55°C.

Конденсация происходит, когда топочные газы встречаются с поверхностью, чья температура ниже указанной ранее: поэтому конденсация намного более эффективна при использовании газа метана.

Конденсация не рекомендуется при использовании газойля или тяжёлого топлива из-за присутствия в топливе серы: в конденсате топочных газов имеются сульфаты, которые оказывают коррозионное действие на металлы.

Конденсат – кислый (pH 3÷3,5) и перед его сливом в канализационную сеть необходимо его нейтрализовать, вернув pH к значениям от 6,5 до 9, используя для этого специальные средства (например, карбонат кальция).

В котле **INOX COND** были предусмотрены устройства для дренажа конденсата, который образуется на пути топочных газов.

Присоедините слив конденсата, расположенный под дымовой коробкой, к сборному баку, в котором находится нейтрализующее средство.

ЭЛЕКТРИЧЕСКОЕ ОБОРУДОВАНИЕ

Электрическое оборудование должно быть выполнено квалифицированным персоналом и в соответствии с действующими стандартами.

Безопасность электрического оборудования может быть гарантирована только когда оно было правильно присоединено к действующей установке заземления, которая была выполнена в соответствии с действующими правилами по технике безопасности.

Производитель не несёт ответственность за возможный ущерб, который является результатом отсутствия установки заземления системы.

Квалифицированный персонал должен проверить соответствие электрического оборудования максимальной поглощаемой мощности устройства, с особой тщательностью удостоверившись, чтобы сечение проводов системы подходило для поглощаемой мощности устройства.

Для общего питания устройства от электрической сети не разрешается применять переходники, многоконтактные соединители и/или удлинители.

Для присоединения к сети необходимо предусмотреть наличие двухполюсного выключателя в соответствии с действующими стандартами.

ПОДАЧА ТОПЛИВА

Линия подведения топлива должна быть выполнена квалифицированным персоналом и в соответствии с действующими стандартами.

Перед установкой рекомендуется выполнить тщательную внутреннюю очистку всех трубопроводов подведения топлива, чтобы удалить возможные остатки, которые могут повредить хорошему функционированию котла.

Проверьте внутреннюю и внешнюю герметичность установки подведения топлива.

Если используется газ, соединения должны быть полностью герметичными.

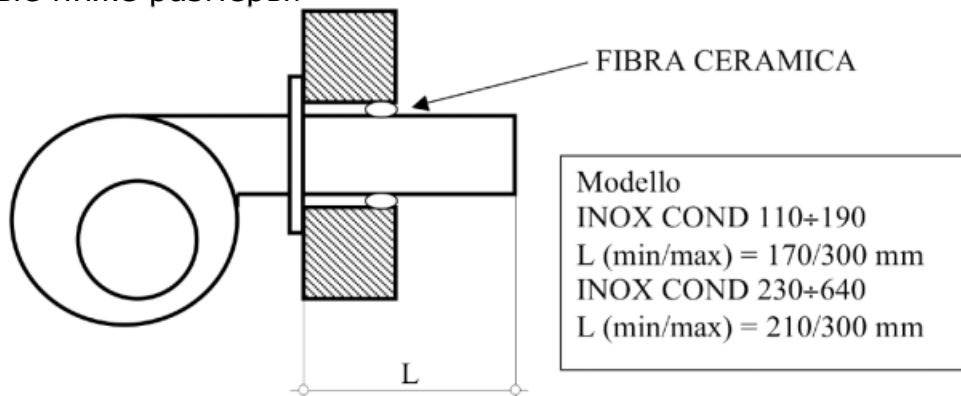
Проверьте, чтобы установка подачи топлива была оборудована защитными устройствами и устройствами управления, которые требуются стандартами.

Не используйте трубы топливной установки в качестве заземления электрического или телефонного оборудования.

Проверьте, чтобы котёл был подготовлен для работы с имеющимся видом топлива.

ПРИСОЕДИНЕНИЕ ГОРЕЛКИ

Для установки горелки, электрических соединений и выполнения необходимых регулировок используйте рабочее руководство горелки. Проверьте правильность выбора горелки для котла, проконтролировав технические данные обоих устройств. Сопло горелки должно иметь указанные ниже размеры:



Крепко прикрепите горелку к дверке таким образом, чтобы пламя находилось параллельно и в центре по отношению к топке, в противном случае, могут возникнуть неполадки горения, что может привести к серьёзному повреждению котла.

ВАЖНО: после установки горелки заполните возможно оставшуюся щель между соплом и отверстием дверки материалом, устойчивым к температуре 1000°C (мат из керамического волокна), который входит в состав поставки. Данная операция предотвращает перегрев дверки, которая, в противном случае, может непоправимо деформироваться.

Если горелка имеет воздухозаборник, присоедините его с помощью резиновой трубки к гнезду, расположенному на смотровом отверстии пламени, таким образом, стекло будет оставаться чистым. Если горелка не была оборудована воздухозаборником, снимите гнездо, расположенное на смотровом отверстии пламени, и закройте отверстие пробкой, \varnothing 1/8" GAS.

Соединения для подачи топлива к горелке должны располагаться так, чтобы дать возможность полностью открывать дверку котла с установленной горелкой.

СОВМЕЩЁННЫЕ ПО ЗАПРОСУ ГОРЕЛКИ

Код	Модель	Код горелки
8107200	INOX COND 110	8107300
8107201	INOX COND 150	8107300
8107202	INOX COND 190	8107302
8107203	INOX COND 230	8107303
8107204	INOX COND 290	8107303
8107205	INOX COND 345	8107305
8107206	INOX COND 405	8107305
8107207	INOX COND 440	8107305
8107208	INOX COND 520	8107308
8107209	INOX COND 580	8107308
8107210	INOX COND 640	8107308

ТЕХНИЧЕСКИЕ ДАННЫЕ ГОРЕЛОК

INOX COND		110/150	190
Код		8107300	8107302
Тепловая мощность (1)	кВт	48/75 ÷ 190	68/143 ÷ 240
	Мкал/ч	41,3/64,5 ÷ 163,4	58,5/123 ÷ 206,4
Природный газ (Семейство 2)		Pci: 8 ÷ 12 кВтч/Нм ³ = 7000 ÷ 10.340 ккал/Нм ³	
		Давление: мин. 20 мбар – макс. 100 мбар	
Электрическое питание		Однофазное, 230 В ± 10% ~ 50 Гц	
Двигатель		1,4 А поглощаемые	2 А поглощаемые
		2750 обор./мин.– 289 рад/сек	
Конденсатор		6,3 µF	8 µF
Трансформатор включения		Первичный 230 В - 45 ВА Вторичный, 1 × 15 кВ – 25 МА	
Поглощаемая электрическая мощность		0,35 кВт	0,53 кВт

1) Ссылочные условия: Температура 15°C – Барометрическое давление 1013 мбар – Высота над уровнем моря – 0 м.

INOX COND			230/290	345/405/440
КОД			8107303	8107305
ТИП			874 Т	875 Т
МОЩНОСТЬ (1)	МАКС.	кВт Мкал/ч	130 – 390 108 – 336	200 – 550 172 - 473
	МИН.	кВт Мкал/ч	70 60	100 86
ТОПЛИВО			ПРИРОДНЫЙ ГАЗ: G20 – G21 – G22 – G23 –G25	
			G20	G20
- Нижняя теплотворная способность		кВтч/ст.м ³ мкал/ст.м ³	9,45 8,2	9,45 8,2
- Абсолютная плотность		кг/ст.м ³	0,71	0,71
- Максимальный расход		ст.м ³ /ч	41	58
- Давление максимального расхода (2)		Мбар	15,4	15,9
ФУНКЦИОНИРОВАНИЕ			<ul style="list-style-type: none"> • Прерывистое (мин. 1 остановка за 24 часа) • Две поступательные или модуляционные стадии с набором (СМ. ВСПОМОГАТЕЛЬНЫЕ ПРИНАДЛЕЖНОСТИ). 	
СТАНДАРТНОЕ ПРИМЕНЕНИЕ			Котлы: водяные, паровые, на диатермическом масле	
ТЕМПЕРАТУРА СРЕДЫ			°С 0 – 40	
ТЕМП. ВОЗДУХА ГОРЕНИЯ			°С макс. 60	
ЭЛЕКТРИЧЕСКОЕ ПИТАНИЕ			В - Гц 230 ~ +/-10% - 50/60 – однофазное	
ЭЛЕКТРИЧЕСКИЙ ДВИГАТЕЛЬ			оборотов в минуту Вт	2800 300 220 - 240
ПУСКОВОЙ ТОК			А	15 17
ТОК ФУНКЦИОНИРОВАНИЯ			А	3,2 3,5
КОНДЕНСАТОР ДВИГАТЕЛЯ			µF/V	12,5/260 12,5/420
ТРАНСФОРМАТОР ВКЛЮЧЕНИЯ			V1 – V2 I1 – I2	230 В – 1 × 15 кВ 1 А – 25 МА
ПОГЛОЩАЕМАЯ ЭЛЕКТРИЧЕСКАЯ МОЩНОСТЬ			Вт макс.	600 700
СТЕПЕНЬ ЗАЩИТЫ			IP40	
СООТВЕТСТВИЕ ДИРЕКТИВАМ ЕЕС			90/396 – 89/336 – 2004/108 - 73/23 – 2006/95 – 98/37 – 92/42	
ШУМНОСТЬ (3)			дБА	70 72
УТВЕРЖДЕНИЕ			ЕС	0085BR0378 0085BR0378

(1) Ссылочные условия: Температура среды 20°C – Температура газа 15°C – Барометрическое давление 1013 мбар – Высота над уровнем моря – 0 м.

(2) С нулевым давлением в камере горения.

(3) Звуковое давление, измеренное в лаборатории горения производителя, с функционирующей горелкой на испытательном котле, при максимальной мощности на расстоянии одного метра и с частотой 50 Гц.

INOX COND			520/580/640
КОД			8107308
ТИП			882 T
МОЩНОСТЬ (1)	МАК	кВт	400 – 850
	С.	Мкал/ч	345 – 730
	МИН	кВт	150
	:	Мкал/ч	130
ТОПЛИВО		ПРИРОДНЫЙ ГАЗ: G20	
		G20	
- Нижняя теплотворная способность		кВт.ч/ст.	9,45
		м ³	8,2
- Абсолютная плотность		Мкал/ст.	
		м ³	
- Максимальный расход		кг/ст.м ³	0,71
- Давление максимального расхода (2)		ст.м ³ /ч	90
		Мбар	10,7
ФУНКЦИОНИРОВАНИЕ		<ul style="list-style-type: none"> • Прерывистое (мин. 1 остановка за 24 часа) • Две поступательные или модуляционные стадии с набором (СМ. ВСПОМОГАТЕЛЬНЫЕ ПРИНАДЛЕЖНОСТИ). 	
СТАНДАРТНОЕ ПРИМЕНЕНИЕ		Котлы: водяные, паровые, на диатермическом масле	
ТЕМПЕРАТУРА СРЕДЫ		°С	0 - 40
ТЕМП. ВОЗДУХА ГОРЕНИЯ		°С макс.	60
ЭЛЕКТРИЧЕСКОЕ ПИТАНИЕ		В	230 - 400 с нейтралем - +/-10%
		Гц	50 – трёхфазное
ЭЛЕКТРИЧЕСКИЙ ДВИГАТЕЛЬ		оборотов	2800
		в минуту	1100
		Вт	220/240 – 380/415
ТОК ФУНКЦИОНИРОВАНИЯ		А	4,8 – 2,8
ПУСКОВОЙ ТОК		А	22 – 13
ТРАНСФОРМАТОР ВКЛЮЧЕНИЯ		V1 – V2	230 В - 1×15 кВ
		I1 – I2	1 А – 25 МА
ПОГЛОЩАЕМАЯ ЭЛЕКТРИЧЕСКАЯ МОЩНОСТЬ		Вт макс.	1500
СТЕПЕНЬ ЗАЩИТЫ		IP 40	
СООТВЕТСТВИЕ ДИРЕКТИВАМ ЕЕС		90/396 – 89/336 – 2004/108 – 73/23 – 2006/95 –92/42	
ШУМНОСТЬ (3)		дБА	76
УТВЕРЖДЕНИЕ		ЕС	0085BR0558

- (1) Ссылочные условия: Температура среды 20°С – Температура газа 15°С – Барометрическое давление 1013 мбар – Высота над уровнем моря – 0 м.
- (2) С нулевым давлением в камере горения.
- (3) Звуковое давление, измеренное в лаборатории горения производителя, с функционирующей горелкой на испытательном котле, при максимальной мощности на расстоянии одного метра.

МОНТАЖ ЭЛЕКТРИЧЕСКОГО ЩИТА

Электрический щит находится внутри коробки, расположенной в топке котла.

Напряжение питания: 220 В – 50 Гц.

Откройте приборный щит, открутив самонарезающие винты.

Вытяните датчики инструментов, обращая внимание на то, что их не повредить, и пропустите их через отверстие на дне щита.

Затем возьмите крышку обшивки котла, вставьте датчики в её отверстие и прикрепите электрический щит к обшивке. Положите крышку на котёл и вставьте датчики в колодцы, проверив, чтобы они не могли случайно выйти.

ВНИМАНИЕ: все капиллярные датчики инструментов щита вставляются в колодцы корпуса котла, расположенные рядом с соединением подачи в отопительную систему.

Затем выполните электрические соединения, следуя указаниям прилагаемой электрической схемы.

Запрещается крепить электрические провода на листах корпуса котла, на дверке или на дымовой камере. В конце выполнения всех операций закройте щит.

ПРЕДВАРИТЕЛЬНЫЕ ОПЕРАЦИИ ПЕРЕД ПЕРВЫМ ВКЛЮЧЕНИЕМ

Перед запуском:

- удостоверьтесь, что датчики инструментов регулировки и управления были правильно расположены в колодцах;
- удостоверьтесь, чтобы все турбуляторы были включены и не высовывались из дымовых труб;
- проверьте, чтобы система была наполнена водой, чтобы в ней не было воздуха и её давление равнялось 1 – 1,5 бар;
- проверьте, чтобы все устройства управления и безопасности находились в действующем состоянии и были правильно калиброваны;
- проверьте, чтобы в топке не было посторонних тел;
- проверьте, чтобы огнеупорное покрытие дверки не было повреждено;
- проверьте, чтобы заполнение сопла горелки было выполнено правильно (см. стр. 17);
- проверьте, чтобы затяжка дверки была выполнена правильно (см. стр. 23);
- проверьте, чтобы отсечные клапаны системы были полностью открытыми и, чтобы насосы правильно вращались;
- удостоверьтесь в наличии топлива и в том, чтобы краны топлива были открыты.

ПЕРВОЕ ВКЛЮЧЕНИЕ

После выполнения предварительных проверок для запуска котла необходимо:

- отрегулировать термостат/ы котла, расположенный/ые на электрическом щите на 35 - 90°C, в зависимости от типа системы;
- отрегулировать термостат помещения на температуру около 20°C;
- поставить общий выключатель на «включено»;
- нажать на главный выключатель электропульты (загорится сигнальная лампочка кнопки).

Устройство выполнит фазу включения и после запуска будет продолжать работать до тех пор, пока не будет достигнута установленная температура. Затем устройство будет работать в автоматическом режиме.

ПРОВЕРКИ ВО ВРЕМЯ И ПОСЛЕ ПЕРВОГО ВКЛЮЧЕНИЯ

После выполнения запуска необходимо проверить, чтобы устройство выполняло остановку, а затем новое включение:

- изменив калибровку термостата котла;
- используя главный выключатель электропульты;
- изменив калибровку термостата помещения.

Выполните проверку герметичности всех уплотнений стороны воды и топочных газов. Необходимо выполнить также и дополнительную затяжку в горячем состоянии, чтобы обеспечить полную герметичность.

Данная операция имеет исключительную важность для уплотнений дверки, плиты горелки и дымовой коробки, чтобы избежать выхода токсичных и, следовательно, опасных топочных газов в котельную.

Поэтому выполните затяжку в горячем состоянии, чтобы гарантировать полную герметичность.

Дело в том, что консольное приложение веса горелки приводит к ослаблению уплотнений плиты горелки и верхней части дверки.

Очень важно проверить также и герметичность соединения котёл/дымовая труба по описанным выше причинам.

Проверьте правильность вращения насосов.

Проверьте полную остановку устройства с помощью основного выключателя системы.

После того, как все требования будут удовлетворены, необходимо выполнить правильную калибровку горелки на максимальную допустимую мощность котла, анализируя топочные газы, для получения правильного горения и как можно меньше загрязняющих выбросов.

Оптимальная температура топочных газов во время обычного функционирования составляет, примерно, $120 \div 150$ °C.

Поскольку во время функционирования увеличивается давление воды, содержащейся в системе, необходимо удостовериться, чтобы его максимальное значение не превышало давление кипения котла.

ТЕХНИЧЕСКОЕ ОБСЛУЖИВАНИЕ

Проведение периодического технического обслуживания очень важно для безопасности, производительности и длительности работы устройства.

Кроме того, оно обязательно по закону и должно выполняться квалифицированным персоналом.

Перед выполнением любой операции рекомендуется выполнить анализ горения, чтобы узнать условия функционирования, которые могут дать полезные указания по действиям, которые следует выполнить.

После проведения анализа горения и перед выполнением любой другой операции:

- отключите подачу электрического питания, выключив основной выключатель системы;
- закройте отсекающие краны топлива.

ВНИМАНИЕ: При выполнении операций по техническому обслуживанию рекомендуется удалять волокна и пыль, которые возникли при работе с изоляцией, путём их всасывания. Персонал, напрямую выполняющий операции, должен использовать средства для защиты дыхательных путей и средства для предотвращения контакта с материалами.

ОТКРЫТИЕ И РЕГУЛИРОВКА ДВЕРКИ

Дверку можно открыть с обеих сторон.

Обычно она открывается слева направо.

Для открытия дверки снимите крепёжные гайки с левой стороны.

Для изменения направления открытия дверки с помощью подъёмного средства выполните следующие операции:

- сцепите дверку с подъёмным средством, используя два отверстия, расположенные на верхней части;
- выньте четыре крепёжные гайки;
- снимите дверку;
- открутите две оставшиеся на тягах контргайки и закрутите их на тягах с другой стороны;
- заново установите дверку, вставив гнездо контргайки во втулки дверки;
- закрутите четыре крепёжные гайки.

Для выполнения регулировки затяжки:

- закрутите регулировочные контргайки так, чтобы они не выходили из гнезда втулки дверки;
- закрутите замковые гайки с системой перекрёстной накатки так, чтобы гарантировать герметичное и однородное закрытие;
- снова поставьте рядом регулировочные контргайки так, чтобы они заблокировались.

Обычно каждая операция по техническому обслуживанию требует выполнения проверки регулировки дверки.

ОЧИСТКА КОТЛА

Очистка котла – это операция, которую следует выполнять не реже одного раза в год, чтобы удалить с поверхностей теплообмена углеродистые отложения.

Для её выполнения откройте дверку, откройте заднюю дверцу очистки и извлеките турболяторы.

После этого очистите дымовые каналы щёткой и выполните всасывание сажи с задней дверцы очистки.

ПРОВЕРКИ ПОСЛЕ ОЧИСТКИ КОТЛА

После выполнения операций по техническому обслуживанию и очистки повторите предварительные проверки перед включением (см. стр. 19), проверьте калибровку горелки и выполните анализ топочных газов, чтобы проверить их правильность.

Проверьте герметичность установки подведения топлива: данная проверка особенно важна при использовании газообразного топлива.

Проверьте полную герметичность дымового контура и, если необходимо, замените изношенные уплотнения.

Проверьте гидравлическую герметичность системы, чтобы избежать выполнения ненужной замены воды и доливок, которые только увеличат опасность образования известковой накипи.

Если на внутренних стенках котла будет обнаружен известняк, то, чтобы его удалить необходимо выполнить химическую мойку (осуществляется специализированными фирмами).

Затем проверьте характеристики воды системы и, если необходимо, предусмотрите использование подходящей системы обработки.

Запрещается оставлять ёмкости с легковоспламеняющимися веществами в помещении, где был установлен котёл.

ВОЗМОЖНЫЕ НЕИСПРАВНОСТИ И СПОСОБЫ ИХ УСТРАНЕНИЯ

Ниже приводятся наиболее распространённые причины возникновения неисправностей и способы их устранения.

НЕИСПРАВНОСТЬ: не зажигается горелка.

СПОСОБЫ УСТРАНЕНИЯ:

- проверьте электрические соединения;
- проверьте однородность поступления топлива;
- проверьте целостность и чистоту установки подачи топлива и отсутствие в ней воздуха;
- проверьте правильность образования искр зажигания и функционирование оборудования горелки;
- проверьте срабатывание предохранительного термостата котла с ручной зарядкой;
- проверьте калибровку термостата помещения.

НЕИСПРАВНОСТЬ: горелка зажигается правильно, но сразу же после этого гаснет.

СПОСОБЫ УСТРАНЕНИЯ:

- проверьте определение пламени, калибровку воздуха и функционирование оборудования горелки.

НЕИСПРАВНОСТЬ: трудно регулировать горелку и/или отсутствует производительности.

СПОСОБЫ УСТРАНЕНИЯ:

- проверьте чистоту горелки, котла, канала котел-дымовая труба и дымовой трубы;
- проверьте герметичность дымового контура (дверка, плита горелки, дымовая коробка, соединение котёл-дымовая труба);
- проверьте однородность потока топлива и действительную мощность, которая обеспечивается горелкой;
- проверьте возможное присутствие известняка и выполните химическую мойку.

НЕИСПРАВНОСТЬ: котёл легко пачкается сажей.

СПОСОБЫ УСТРАНЕНИЯ:

- проверьте регулировку горелки (анализ топочных газов);
- проверьте качество топлива;
- проверьте нет ли закупорки дымовой трубы и чистоту пути движения воздуха горелки (пыль).

НЕИСПРАВНОСТЬ: запах газа и/или продуктов горения.

СПОСОБЫ УСТРАНЕНИЯ:

- проверьте герметичность установки подведения топлива (если оно газообразное);
- проверьте герметичность дымового контура (дверка, плита горелки, дымовая коробка, соединение котёл-дымовая труба);
- проверьте, чтобы резиновый зажим, расположенный на смотровом отверстии пламени, был присоединён к воздухозаборнику горелки или закрыт пробкой.

НЕИСПРАВНОСТЬ: котёл не достигает необходимой температуры.

СПОСОБЫ УСТРАНЕНИЯ:

- проверьте чистоту котла со стороны топочных газов и воды;
- проверьте спаривание, регулировку и рабочие характеристики горелки;
- проверьте температуру, установленную на термостатах, и их правильное функционирование;
- проверьте расположение датчиков термостатов;
- удостоверьтесь, что котёл обладает достаточной для системы мощностью.

НЕИСПРАВНОСТЬ: котёл достигает необходимой температуры, но отопительная система остаётся холодной.

СПОСОБЫ УСТРАНЕНИЯ:

- проверьте, чтобы в системе не было воздуха;
- проверьте правильность функционирования циркуляционных насосов;
- проверьте калибровку термостата помещения.

НЕИСПРАВНОСТЬ: срабатывает предохранительный термостат.

СПОСОБЫ УСТРАНЕНИЯ:

- проверьте, чтобы электрическая проводка была правильной;
- проверьте расположение датчиков термостатов;
- проверьте калибровку термостатов и правильность их функционирования;

НЕИСПРАВНОСТЬ: срабатывает предохранительный клапан котла.

СПОСОБЫ УСТРАНЕНИЯ:

- проверьте давление предварительной зарядки системы;
- проверьте, чтобы размеры расширительного бака были правильными;
- проверьте правильность калибровки предохранительных клапанов.

НЕИСПРАВНОСТЬ: перегрев элементов из-за отсутствия воды в котле.

СПОСОБЫ УСТРАНЕНИЯ:

- выключите горелку, не подавайте воду и не открывайте дверку, подождите пока не будет достигнута комнатная температура, а затем можете выполнять необходимые операции.

НЕИСПРАВНОСТЬ: присутствие воды на полу, рядом с дымовой коробкой (конденсат).

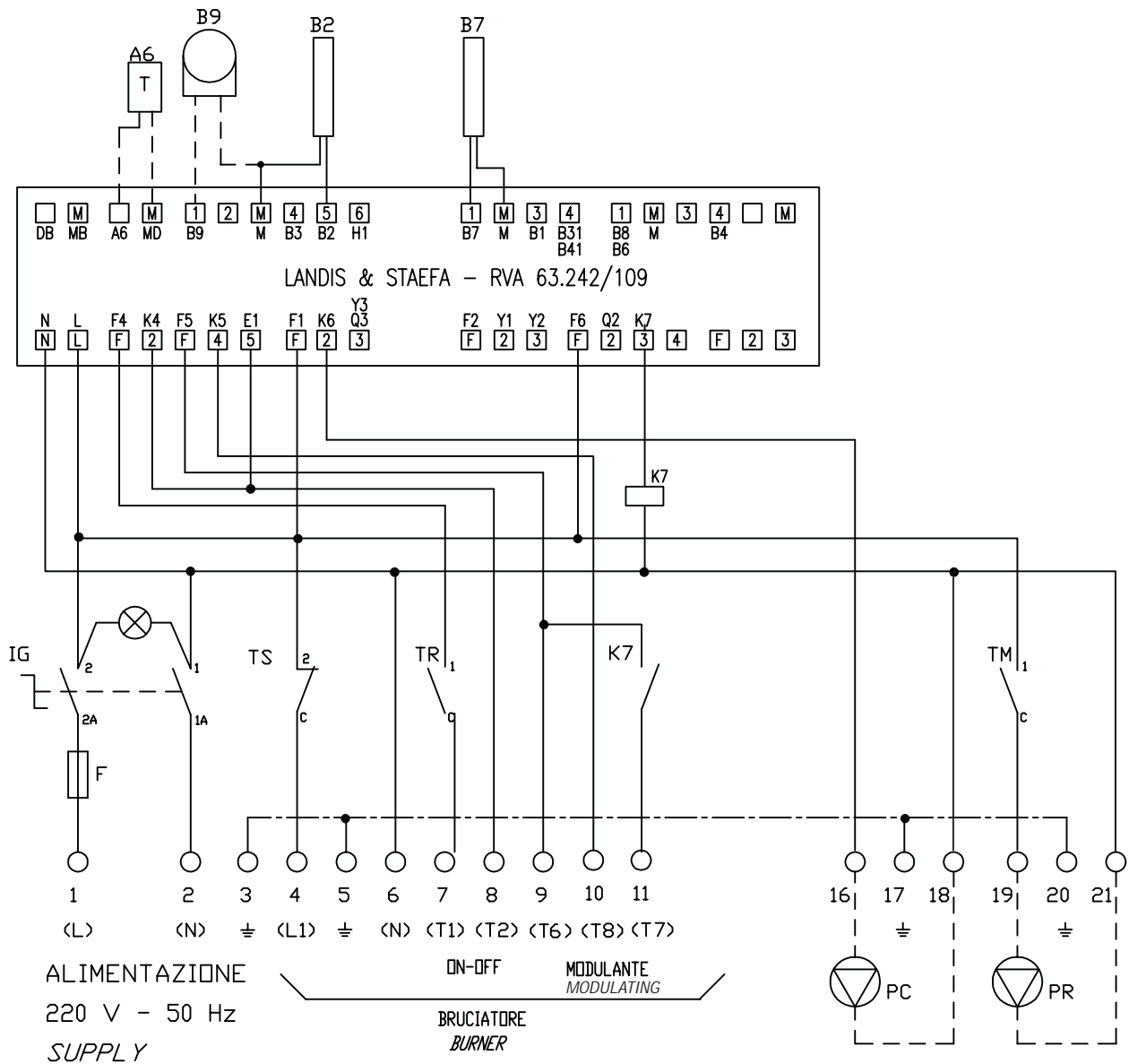
СПОСОБЫ УСТРАНЕНИЯ:

- проверьте, чтобы слив, находящийся в дымовой коробке, был присоединён к сборному баку.

УСТРОЙСТВО НЕЙТРАЛИЗАЦИИ КОНДЕНСАТА (ФАКУЛЬТАТИВНО)

Поставку устройства нейтрализации конденсата, код 8105300, необходимо запрашивать отдельно. Его необходимо присоединить к муфте, расположенной на дымовой коробке котла, с помощью гибкой трубки, которая входит в комплект. Нейтрализованный конденсат можно отправить в канализацию. Следуйте инструкциям, которые поставляются вместе с устройством.

ЭЛЕКТРИЧЕСКАЯ СХЕМА С ПОДСТАНЦИЕЙ RVA 63



УСЛОВНЫЕ ОБОЗНАЧЕНИЯ:

- IG ОБЩИЙ ВЫКЛЮЧАТЕЛЬ
- F ПЛАВКИЙ ПРЕДОХРАНИТЕЛЬ 4 А
- TS ПРЕДОХРАНИТЕЛЬНЫЙ ТЕРМОСТАТ
- TR РАБОЧИЙ ТЕРМОСТАТ
- B2 ДАТЧИК КОТЛА
- PC НАСОС СИСТЕМЫ КОТЛА
- K7 РЕЛЕ 220 В
- A6 ДАТЧИК ПОМЕЩЕНИЯ
- B9 ВНЕШНИЙ ДАТЧИК
- TM ТЕРМОСТАТ МИНИМАЛЬНОЙ ТЕМПЕРАТУРЫ
- PR РЕЦИРКУЛЯЦИОННЫЙ НАСОС
- B7 ДАТЧИК ВОЗВРАТА

ХАРАКТЕРИСТИКИ ПОДСТАНЦИИ RVA 63

ВНИМАНИЕ:

Механический термостат регулировки с ручкой управления, градуированной от 0 до 90°, расположенной на приборном щите, поворачивается на максимальное значение (90°), чтобы избежать функционального конфликта с терморегулятором.

УСЛОВНЫЕ ОБОЗНАЧЕНИЯ

1.0 - ОПИСАНИЕ РЕГУЛЯТОРА

- 1.1 - Типовая схема системы
- 1.2 - Электрические соединения

2.0 - ОПИСАНИЕ РЕГУЛЯТОРА

- 2.1 - Дисплей
- 2.2 - Проверки функционирования

3.0 - ПРОГРАММИРОВАНИЕ

- 3.1 - Параметры
- 3.2 - Примечания для пользователя
- 3.3 - Выбор климатической кривой

4.0 - НЕОБХОДИМЫЕ КАЛИБРОВКИ

- 4.1 - Проверка калибровки датчиков

1.0 ОПИСАНИЕ РЕГУЛЯТОРА

МНОГОФУНКЦИОНАЛЬНЫЙ РЕГУЛЯТОР ДЛЯ ОТОПЛЕНИЯ И ГОРЯЧЕЙ САНТЕХНИЧЕСКОЙ ВОДЫ

RVA 63.242 – это терморегулятор, созданный для встраивания в тепловую группу, для осуществления правильного управления котла, отопительной системы и производства горячей сантехнической воды с точки зрения удобства и рабочей экономии. У него есть возможность общаться с другими регуляторами такого же типа для управления в каскаде двумя или более котлами.

В частности, имеются следующие главные функции:

- климатическая регулировка котла
- управление двухступенчатой горелкой или модуляционной горелкой
- управление 1 или 2 отопительными контурами
- управление водонагревателем для производства сантехнической горячей воды
- возможность управлять в каскаде двумя или более котлами. Можно присоединить в каскаде несколько котлов, используя RVA 43.222 в качестве ведущего устройства
- соединительный кабель BUS для сообщения с несколькими подстанциями (2 провода)
- автоматическое переключение лето/зима
- калибровка минимальной и максимальной температуры котла
- стандарт для недельного программирования
- Калибровки и режимы функционирования, которые можно увидеть с помощью дисплея и световых СИДов
- программирование сантехнической горячей воды (СГВ) в дневное время
- проверка бытовой горячей воды для отопления с 2 датчиками
- защита от перегрева котла с помощью задержки выключения насосов
- все калибровки, выполняемые на регуляторе
- возможность управлять насосом загрузки или перепускным клапаном для обслуживания водонагревателя
- защита от кислого конденсата в фазе запуска котла
- возможность установить пониженную температуру на период меньшей необходимости (напр., ночью).
- лёгкость соединения с цифровым датчиком помещения QAA 70

Среди всех имеющихся функций самая важная функция – это РЕГУЛИРОВКА ТЕМПЕРАТУРЫ «В РЕЖИМЕ ПЛАВНОЙ РЕГУЛИРОВКИ».

1.1 ТИПОВАЯ СХЕМА СИСТЕМЫ

Рис. 1 двухступенчатая горелка

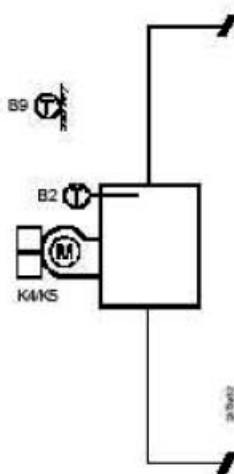


Рис. 2 модуляционная горелка

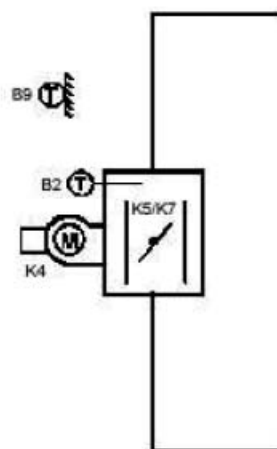
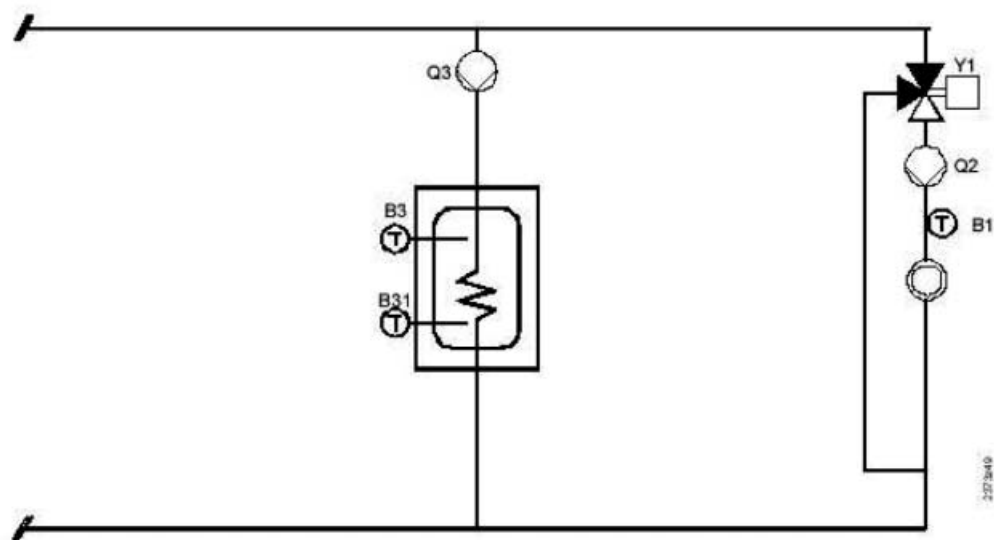


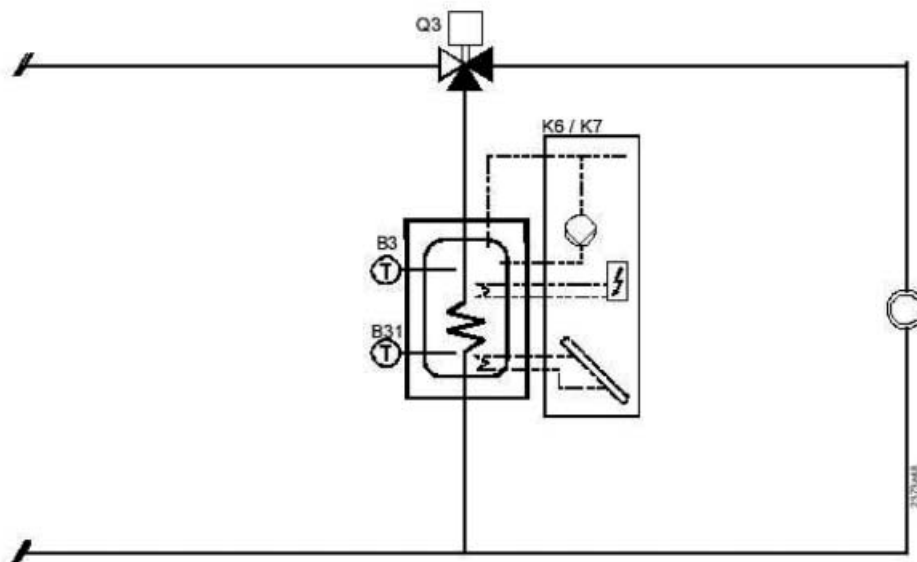
Рис. 3 Типовая схема системы (Контур СГВ+ Отопительный контур)



Условные обозначения (рис. 1/2/3):

- B2 = датчик котла QAZ21.5220
- B1 = датчик контура QAZ21.5220
- B3 = датчик водонагревателя QAZ21.5220
- B31 = датчик водонагревателя QAZ21.5220
- B9 = внешний датчик QAC31/101
- A6 = датчик помещения QAA70 (факультативно)
- Y1 = перепускной клапан отопительного контура
- Q2 = насос отопительного контура
- Q3 = насос водонагревателя
- Y3 = перепускной клапан водонагревателя
- K4/K5 = двухступенчатая горелка (рис.1)
- K4/K5/K7 = модуляционная горелка (рис. 2)

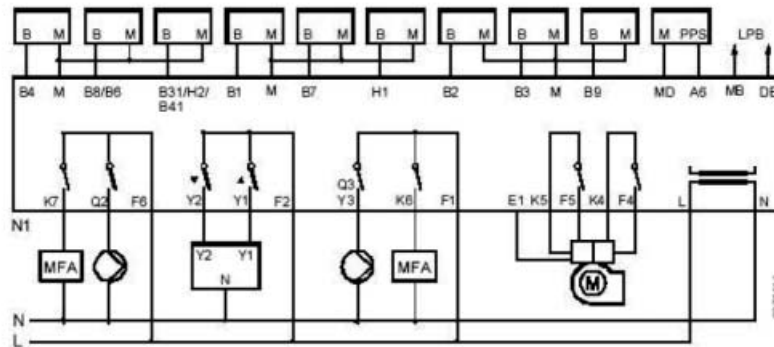
Вместо насоса водонагревателя (Q3) можно использовать перепускной клапан (Y3) в соответствии со схемой, которая приводится ниже.



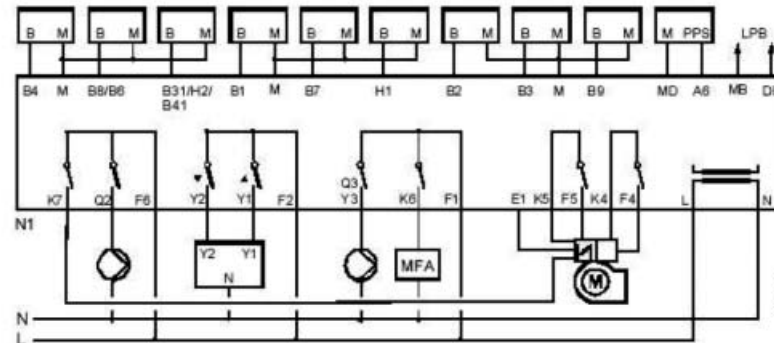
1.2 ЭЛЕКТРИЧЕСКИЕ СОЕДИНЕНИЯ

Регулятор уже был установлен и соединён в электрическом щите, который входит в набор котла. Установщик (конечный пользователь) должен выполнить только соединения, идущие от коробки с зажимами электрического щита, с различными компонентами (насосы, горелка и т.д.), а также соединение внешнего датчика B9. Для полноты информации ниже приводятся все ориентировочные электрические соединения (основные) для регулятора RVA63.242, как с использованием насоса водонагревателя (Q3), так и с перепускным клапаном (Y3).

Соединения для двухступенчатой горелки



Соединения для модуляционной горелки

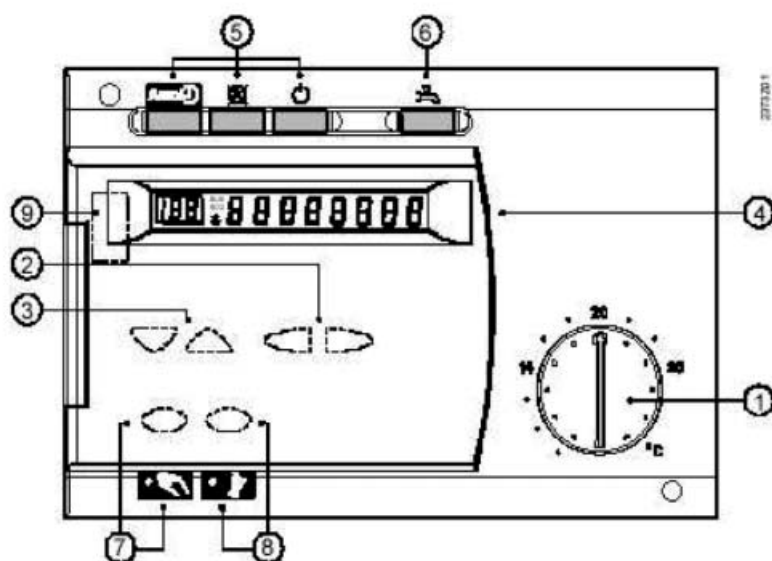


На регуляторе RVA63.242 коробка с зажимами в нижней части получает питание 230 В.перем.т., а в верхней части находится при низком напряжении 24 В.

Некоторые уточнения об электрических соединениях

- Датчики В2, В3, В31, В9 могут удлиняться на:
 - макс. 20 метров, используя электрический провод с сечением 0,6 кв.мм.
 - макс. 80 метров, используя электрический провод с сечением 1 кв.мм.
 - макс. 120 метров, используя электрический провод с сечением 1,5 кв.мм.
- Если котёл не обслуживает водонагреватель, отсоедините датчики В3 и В31 от регулятора.
- Для соединения Bus LPB используйте неполярный кабель с двумя проводами с сечением 1,5 кв.мм. (максимальное растяжение – 250 метров).
- Соединение LPB служит для общения двух и более регуляторов RVA (например, два котла, расположенные в каскаде). Если имеется один регулятор, оставьте зажимы свободными.

2.0 УПРАВЛЕНИЕ РЕГУЛЯТОРА



	ЭЛЕМЕНТЫ УПРАВЛЕНИЯ	ФУНКЦИЯ
1	Ручка управления для настройки температуры помещения	Настройка температуры помещения
2	Кнопки регулировки	Изменение параметров
3	Кнопки выбора строки	Выбор строки программы
4	Дисплей	Считывание измеренных значений и значений настройки (см. далее)
5	Функциональные кнопки	Auto Функционирование в автоматическом режиме Непрерывное функционирование В режиме ожидания (резерв)
6	Функциональная кнопка сантехнической горячей воды (СГВ)	Функционирование/остановка СГВ
7	Функциональная кнопка чистки труб с индикаторной лампочкой управления	Пуск / Остановка функционирования в ручном режиме
8	Функциональная кнопка ручного режима с индикаторной лампочкой управления	Ручное Вкл / Выкл
9	Облегчённое соединение через ПК	Диагностика и обслуживание

2.1 - ДИСПЛЕЙ



- а) Чёрные чёточки под знаками указывают на текущий рабочий режим
- б) При обычном функционировании - точное время; во время программирования - настроенные значения
- в) Указания строки программы
- г) Чёрточки, указывающие на время периодов функционирования

2.2 - ПРОВЕРКИ ФУНКЦИОНИРОВАНИЯ

ИСПЫТАНИЕ ЭЛЕКТРИЧЕСКИХ СОЕДИНЕНИЙ



Нажмите на одну из кнопок «Прог.». Таким образом, будет дан доступ к программированию (слева появится номер строки программы **1**);




Держите в нажатом состоянии две кнопки «Прог.» до тех пор, пока не появится строка программы **51** а справа цифра «0»;



С помощью кнопки «+» поставьте цифру «1»: все выходы будут выключены (ВЫКЛ);
С помощью кнопки «+» поставьте цифру «2»: 1-ая ступень горелки ВКЛ (K4);
С помощью кнопки «+» поставьте цифру «3»: горелка 1-ой и 2-ой ступени ВКЛ (K4 + K5);
С помощью кнопки «+» поставьте цифру «4»: насос/клапан водонагревателя ВКЛ (Q3/Y3);
С помощью кнопки «+» поставьте цифру «5»: насос системы ВКЛ (Q2);
С помощью кнопки «+» поставьте цифру «6»: смесительный клапан ОТКРЫТ (Y1);
С помощью кнопки «+» поставьте цифру «7»: смесительный клапан ЗАКРЫТ (Y2);
С помощью кнопки «+» поставьте цифру «8»: многофункциональность ВКЛ (K6);
С помощью кнопки «+» поставьте цифру «9»: многофункциональность ВКЛ (K7);

Для замены строки программы нажмите на одну из кнопок «Прог.».

Для выхода из программы нажмите на кнопку **Auto** 

Если не нажимается ни одна из кнопок, то через 8 минут регулятор автоматически вернётся к обычному функционированию.

ИСПЫТАНИЕ ДАТЧИКОВ



Нажмите на одну из кнопок «Прог.». Таким образом, будет дан доступ к программированию (слева появится номер строки программы **1**)



Одновременно держите в нажатом состоянии две кнопки «Прог.» до тех пор, пока не появится строка программы **51**:
затем снова с помощью кнопки «Прог.» выберите строку. **52**.



С помощью кнопок выбора можно показать:

- 0 = температуру котла (датчик В2);
- 1 = температуру водонагревателя (датчик В3);
- 2 = температуру водонагревателя (датчик В31);
- 4 = внешнюю температуру (датчик В9);
- 5 = температуру помещения (датчик А6);
- 6 = температуру возврата (датчик В7);
- 7 = температуру коллектора (датчик В8/В6);
- 8 = температуру бака (датчик В4);
- 9 = функцию Н1, установленную на строке **170**
- 10 = дисплей состояния входов (Е1)

Если вместо температуры появится «---», значит отсутствует присоединённый датчик.

Для замены строки программы нажмите на одну из кнопок «Прог.».

Для выхода из программы нажмите на кнопку **Auto**

Если не нажимается ни одна из кнопок, то через 8 минут регулятор автоматически вернётся к обычному функционированию.

3.0 ПРОГРАММИРОВАНИЕ ПОЛЬЗОВАТЕЛЯ



Нажмите на одну из кнопок «Прог.». Таким образом, будет дан доступ к программированию (слева появится номер строки программы **1**)



Используйте кнопки «Прог.» для выбора необходимой строки программы;



С помощью кнопок выбора установите необходимое значение. Значение вносится в память, когда меняется строка или вы выходите из программирования.

Для выхода из программы нажмите на кнопку **Auto** (↻)

Если не нажимается ни одна из кнопок, то через 8 минут регулятор автоматически вернётся к обычному функционированию.

3.1 - ПАРАМЕТРЫ ПОЛЬЗОВАТЕЛЯ

№ строки	Функция	Заводская настройка	Увеличение	Поле настройки
Часы				
1	Точное время	00:00	1 мин.	0...23:59
2	День недели (1=понедельник, 7=воскресенье)	1	1 день	1...7
3	Дата (день, месяц)			
4	Дата (год)			
Программирование времени отопления – 1				
5	Выбор дня программирования (1-7 = блок недели)	--	1 день	1-7 / 1...7
6	Начало 1-го периода отопления	06:00	10 мин.	00:00...24:00
7	Конец 1-го периода отопления	22:00	10 мин.	00:00...24:00
8	Начало 2-го периода отопления	--	10 мин.	00:00...24:00
9	Конец 2-го периода отопления	--	10 мин.	00:00...24:00
10	Начало 3-го периода отопления	--	10 мин.	00:00...24:00
11	Конец 3-го периода отопления	--	10 мин.	00:00...24:00


№ строки	Функция	Заводская настройка	Увеличение	Поле настройки
Программирование времени отопления – 2				
12	Выбор дня программирования (1-7 = блок недели)	--	1 день	1-7 / 1...7
13	Начало 1-го периода отопления	06:00	10 мин.	00:00...24:00
14	Конец 1-го периода отопления	22:00	10 мин.	00:00...24:00
15	Начало 2-го периода отопления	--	10 мин.	00:00...24:00
16	Конец 2-го периода отопления	--	10 мин.	00:00...24:00
17	Начало 3-го периода отопления	--	10 мин.	00:00...24:00
18	Конец 3-го периода отопления	--	10 мин.	00:00...24:00
Программирование времени сантехнической горячей воды (СГВ)				
19	Выбор дня программирования (1-7 = блок недели)	--	1 день	1-7 / 1...7
20	Начало 1-го периода СГВ	06:00	10 мин.	00:00...24:00
21	Конец 1-го периода СГВ	22:00	10 мин.	00:00...24:00
22	Начало 2-го периода СГВ	--	10 мин.	00:00...24:00
23	Конец 2-го периода СГВ	--	10 мин.	00:00...24:00
24	Начало 3-го периода СГВ	--	10 мин.	00:00...24:00
25	Конец 3-го периода СГВ	--	10 мин.	00:00...24:00
Сантехническая горячая вода (СГВ)				
26	Заданное значение температуры СГВ	55 °C	1 °C	40...60 °C
Температура отопления				
27	Сниженное заданное значение температуры помещения (TRR)	16 °C	0.5 °C	10...20 °C
28	Заданное значение температуры для предотвращения замерзания (TRF)	10 °C	0.5 °C	4...16 °C
29	Температура переключения лето/зима Отопление – 1 (THG1)	17 °C	0.5 °C	8...30 °C
30	Наклон кривой отопления – 1 (--- отключён; 2, 5 ... 40 включён)	15	0.5	2,5...40
31	Начало 3-го Температура переключения лето/зима Отопление – 1 (THG1)	17 °C	0.5 °C	8...30 °C
32	Наклон кривой отопления – 2 (--- отключён; 2, 5 ... 40 включён)	15 °C	0.5 °C	2,5...40
33	Текущее значение температуры помещения	--	0.5 °C	0...+50 °C
34	Текущее значение внешней температуры	--	0.5 °C	-50...+50 °C


№ строки	Функция	Заводская настройка	Увеличение	Поле настройки
Значения горелки (только считывание)				
35	Часы функционирования 1 ступени горелки	0	1	0...65535 h
36	Часы функционирования 2 ступени горелки	0	1	0...65535 h
37	Количество пусков 1 ступени горелки	0	1	0...65535
38	Количество пусков 2 ступени горелки	0	1	0...65535
Сброс часовых программ				
39	Сброс часовых программ (для выполнения сброса одновременно нажмите и держите в нажатом состоянии кнопки - и + в течение 3 сек.)	--	--	--
Отпускная программа				
40	Отпускной период (НК1+НК2)	0	1	1...8 sett.
41	Отпускной период (НК1+НК2) (-- -- отсутствие запрограммированного отпускного периода) (для выполнения сброса одновременно нажмите и держите в нажатом состоянии кнопки - и + более 3 сек.)	--	tt.MM	-- -- (01.01...31.12)
42	Конец отпускного периода (НК1+НК2) (-- -- отсутствие запрограммированного отпускного периода) (для выполнения сброса одновременно нажмите и держите в нажатом состоянии кнопки - и + более 3 сек.)	--	tt.MM	-- -- (01.01...31.12)
Особые функции				
43	Указание кода ошибки ВМУ	--	1	0...255
44	Считывание кодов ошибки	--	1	0...255

СПИСОК КОДОВ ОШИБОК

КОД	ТИП ОШИБКИ
10	Неисправность внешнего датчика (B9)
20	Неисправность датчика котла (B2)
26	Неисправность датчика отсутствия каскада (B10)
46	Неисправность датчика возврата каскада (B70)
50	Неисправность датчика водонагревателя (B3)
58	Неисправность термостата водонагревателя
61	Неисправность датчика помещения (A6)
62	Несовместимый датчик помещения
70	Неисправность датчика интеграции
81	Короткое замыкание на bus LPB
82	Несовместимость адресов на bus LPB (два или более одинаковых адреса)
86	Короткое замыкание на bus PPS
100	Присутствие двух главных часов (ведущие) в системе
140	Ошибочный адрес оборудования
145	Несовместимое устройство было присоединено к bus PPS
146	Конфигурация установки не допустима

3.2 - ПРИМЕЧАНИЯ ДЛЯ ПОЛЬЗОВАТЕЛЯ

Если нажать на кнопку  отопление будет выполнять предусмотренную часовую программу, обеспечивая комфортную температуру, установленную на ручке управления регулятора. В промежутках часового программирования будет обеспечиваться пониженная температура, установленная на строке. **27**

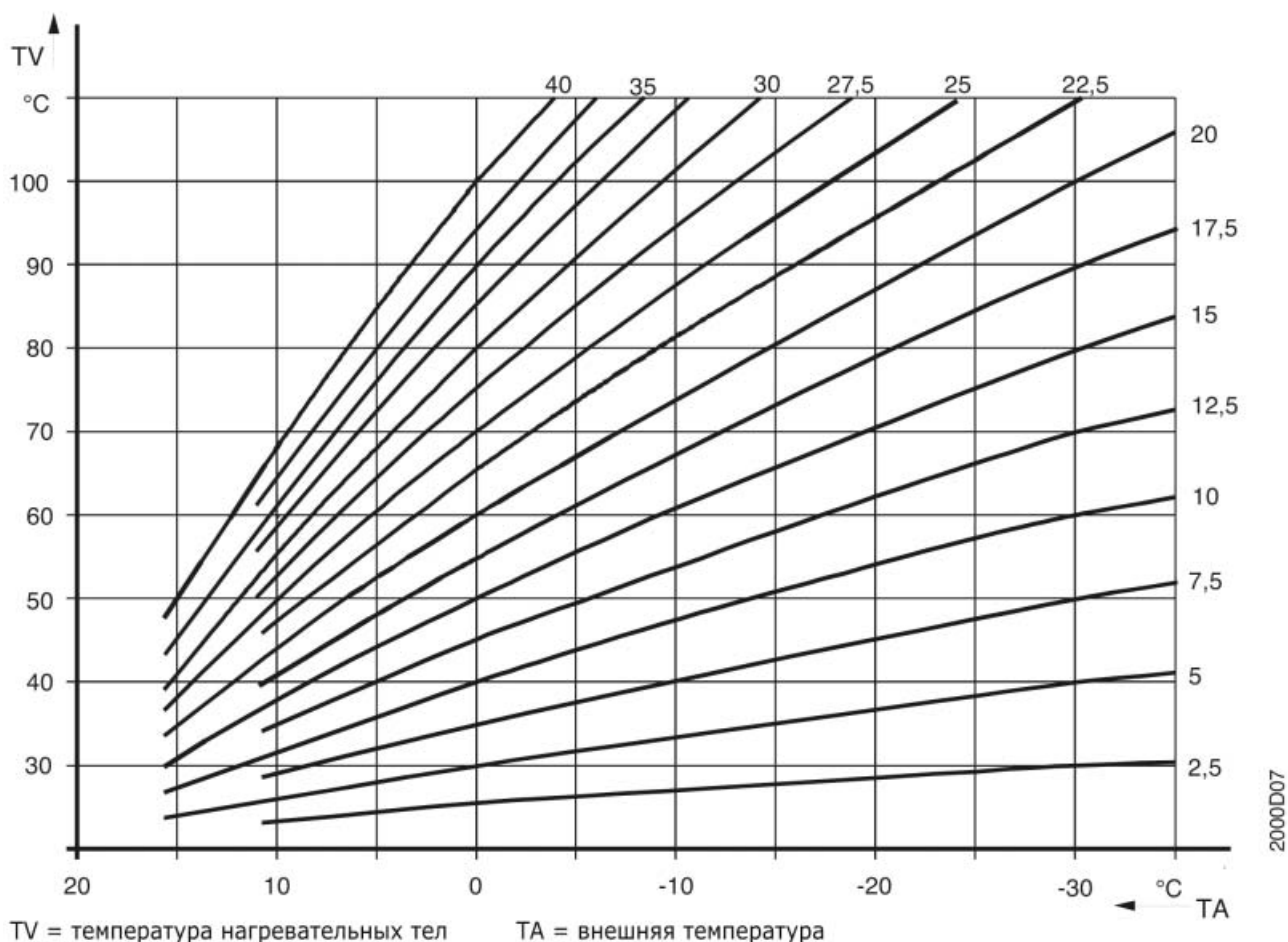
Если нажать на кнопку  отопление будет постоянно находится во включённом состоянии и обеспечивать комфортную температуру, установленную на ручке управления регулятора.

Если нажать на кнопку  будет обеспечиваться температура помещения на уровне защиты от замерзания (строка **28**)

Для часового программирования отопления и СГВ рекомендуется сначала включить недельный блок (1-7), а затем запрограммировать только дни, которые должны отличаться от остальных.

3.3 - ВЫБОР КЛИМАТИЧЕСКОЙ КРИВОЙ

В строку **30** необходимо вписать правильную климатическую кривую, обозначенную цифрой, которую можно определить с помощью расположенной ниже диаграммы.



Чтобы определить какую кривую необходимо выбрать, следует знать:

- минимальную проектную внешнюю температуру места установки (напр., МИЛАН: -5°C, РИМ: 0°C, ПАЛЕРМО: +5°C);
- максимальную температуру подачи к нагревательным телам (напр., РАДИАТОРЫ: 80°C)

После того, как будут известны два значения, на диаграмме можно будет определить кривую, которую необходимо ввести.

Если присутствует датчик помещения (QAA 70), кривая автоматически приспособится и будет занимать наиболее правильное положение по отношению к климатической зоне и к тепловой инерции здания.

4.0 НЕОБХОДИМЫЕ КАЛИБРОВКИ

Единственный котёл

Строка	RVA 63.242
1 - 2	Установить время и день недели
3 - 4	Установить дату
С 5 до 11	Ввести программу часового отопления
29	Выбрать температуру переключения лето/зима
30	Выбрать кривую отопления

Два котла в каскаде

Строка	RVA 43.222 (ВЕДУЩИЙ)	RVA 63.242 (ВЕДОМЫЙ)
1 - 2	Установить время и день недели	Установить время и день недели
3 - 4	Установить дату	Установить дату
С 5 до 11	Ввести программу часового отопления	Нет необходимости (с ВЕДУЩЕГО)
29	Выбрать температуру переключения лето/зима	Нет необходимости (с ВЕДУЩЕГО)
30	Выбрать кривую отопления	Отключён (---)

Строка	RVA 63.242 (ВЕДОМЫЙ)
1 - 2	Установить время и день недели
3 - 4	Установить дату
С 5 до 11	Нет необходимости (с ВЕДУЩЕГО)
29	Нет необходимости (с ВЕДУЩЕГО)
30	Отключён (---)

После настройки указанных выше значений выключается кнопка  регулятора RVA 63.242 (ВЕДОМЫЙ).

Остаётся включённой только кнопка RVA 43.222 (ВЕДУЩИЙ).

4.1 - ПРОВЕРКА КАЛИБРОВКИ ДАТЧИКОВ

ВНЕШНИЙ ДАТЧИК QAS 31/101 (датчик NTC)

°C	Ω	°C	Ω	°C	Ω	°C	Ω	°C	Ω	°C	Ω
-35	672,1	-23	660,99	-11	644,07	1	621,08	13	593,32	25	563,50
-34	671,37	-22	659,82	-10	642,38	2	618,92	14	590,87	26	561,02
-33	670,61	-21	658,60	-9	640,65	3	616,73	15	588,41	27	558,55
-32	669,81	-20	657,34	-8	638,87	4	614,50	16	585,94	28	556,09
-31	668,98	-19	656,04	-7	637,05	5	612,24	17	583,45	29	553,64
-30	668,11	-18	654,69	-6	635,19	6	609,96	18	580,97	30	551,21
-29	667,21	-17	653,31	-5	633,29	7	607,65	19	578,47	31	548,79
-28	666,27	-16	651,88	-4	631,35	8	605,32	20	575,97	32	546,39
-27	665,29	-15	650,40	-3	629,37	9	602,96	21	573,47	33	543,01
-26	664,27	-14	648,89	-2	627,36	10	600,58	22	570,98	34	541,64
-25	663,22	-13	647,33	-1	625,30	11	598,18	23	568,48	35	539,30
-24	662,13	-12	645,72	0	623,21	12	595,76	24	565,99		

ДАТЧИК КОТЛА QAZ 21.5220 (никелевый датчик 1000 Ω / 0°C)

°C	Ω	°C	Ω	°C	Ω	°C	Ω	°C	Ω	°C	Ω
-30	871,69	-8	964,91	14	1063	36	1166,33	58	1275,25	80	1390,12
-29	875,83	-7	969,26	15	1067,58	37	1171,16	59	1280,34	81	1395,48
-28	879,97	-6	973,62	16	1072,17	38	1176	60	1285,44	82	1400,87
-27	884,13	-5	977,99	17	1076,78	39	1180,85	61	1290,56	83	1406,26
-26	888,29	-4	982,37	18	1081,39	40	1185,71	62	1295,68	84	1411,67
-25	892,47	-3	986,76	19	1086,01	41	1190,58	63	1300,82	85	1417,09
-24	896,65	-2	991,16	20	1090,65	42	1195,47	64	1305,97	86	1422,52
-23	900,84	-1	995,57	21	1095,30	43	1200,36	65	1311,14	87	1427,97
-22	905,05	0	1000	22	1099,95	44	1205,27	66	1316,31	88	1433,43
-21	909,26	1	1004,43	23	1104,62	45	1210,19	67	1321,50	89	1438,90
-20	913,46	2	1008,87	24	1109,30	46	1215,13	68	1326,70	90	1444,39
-19	917,71	3	1013,32	25	1113,99	47	1220,07	69	1331,92	91	1449,89
-18	921,95	4	1017,79	26	1118,69	48	1225,03	70	1337,14	92	1455,40
-17	926,20	5	1022,26	27	1123,40	49	1229,99	71	1342,38	93	1460,95
-16	930,46	6	1026,74	28	1128,13	50	1234,97	72	1347,64	94	1466,47
-15	934,74	7	1031,24	29	1132,86	51	1239,97	73	1352,90	95	1472,03
-14	939,02	8	1035,75	30	1137,61	52	1244,97	74	1358,18	96	1477,59
-13	943,31	9	1040,26	31	1142,37	53	1249,99	75	1363,47	97	1483,18
-12	947,61	10	1044,79	32	1147,14	54	1255,01	76	1368,77	98	1488,77
-11	951,92	11	1049,33	33	1151,92	55	1260,06	77	1374,09	99	1494,38
-10	956,24	12	1053,87	34	1156,71	56	1265,11	78	1379,42	100	1500
-9	960,57	13	1058,43	35	1161,52	57	1270,17	79	1384,76	101	1505,64

CE 0085




EG-Baumusterprüfbescheinigung EC type examination certificate

CE-0085BN0134

Produkt-Identnummer
product identification no.

Anwendungsbereich <i>field of application</i>	EG-Gasgeräte-Richtlinie (90/396/EWG) <i>EC Gas Appliances Directive (90/396/EEC)</i>
Vertreiber <i>distributor</i>	Fonderie Sime S.p.A Via Garbo 27, I-37045 Legnago (VR)
Produktart <i>product category</i>	Boilers: Condensig boiler without burner (3118)
Produktbezeichnung <i>product description</i>	Condensig boiler without burner
Modell <i>model</i>	INOX...COND
Bestimmungsländer <i>countries of destination</i>	AT, BA, BE, BG, BY, CH, CY, CZ, DE, DK, EE, ES, FI, FR, GB, GR, HR, HU, IE, IS, IT, KZ, LT, LU, LV, MT, NL, NO, PL, PT, RO, RU, SE, SI, SK, TN, TR, UA
Prüfberichte <i>test reports</i>	supplement test: 139225aE2/16036 from 25.07.2008 (GW/)
Prüfgrundlagen <i>basis of type examination</i>	EU/90/396/EWG (29.06.1990) DIN EN 303-1 (01.12.2003) DIN EN 303-3 (01.10.2004) DIN EN 677 (01.08.1998)

Aktenzeichen 08-0522-GER
file number


08.08.2008 Rie 0-1/7
Datum, Bezeichnung, Blatt-Zahl der Zertifizierungsstelle
date issued by, sheet, head of certification body

DVGW CERT GmbH - von der Deutschen Bundesregierung benannte und von der Europäischen Kommission offiziell registrierte Stelle für die Konformitätsbewertung von Gasgeräten

DVGW CERT GmbH - notified by the government of the Federal Republic of Germany and officially registered by the European Commission for conformity assessment of gas appliances

ZLS

ZLS-ZE-527/07



DVGW CERT GmbH
Josef-Wirmer-Straße 1-3
53123 Bonn

Telefon: +49 228 91 88-888

Telefax: +49 228 91 88-993

eMail: info@dv-gw-cert.com

Elektrische Daten: 230/400 V AC, 50 Hz
electrical data

Installationsarten <i>installation codes</i>	Bestimmungsländer <i>countries of destination</i>	Bemerkungen <i>remarks</i>
B23	AT, BA, BE, BG, BY, CH, CY, CZ, DE, DK, EE, ES, FI, FR, GB, GR, HR, HU, IE, IS, IT, KZ, LT, LU, LV, MT, NL, NO, PL, PT, RO, RU, SE, SI, SK, TN, TR, UA	

Typ <i>type</i>	Technische Daten <i>technical data</i>	Bemerkungen <i>remarks</i>
...110	heat output: 110,0 kW nominal heat input (Hi): 113,3 kW	
...150	heat output: 148,0 kW nominal heat input (Hi): 152,0 kW	
...190	heat output: 185,0 kW nominal heat input (Hi): 189,8 kW	
...230	heat output: 227,0 kW nominal heat input (Hi): 232,3 kW	
...290	heat output: 286,0 kW nominal heat input (Hi): 292,0 kW	
...345	heat output: 345,0 kW nominal heat input (Hi): 351,7 kW	
...405	heat output: 400,0 kW nominal heat input (Hi): 407,3 kW	
...440	nominal heat input (Hi): 458,7 kW	
...520	nominal heat input (Hi): 545 kW	
...580	nominal heat input (Hi): 599 kW	
...640	nominal heat input (Hi): 673,6 kW	

Verwendungshinweise / Bemerkungen

hints of utilization / remarks

The appliance categories and the gas supply pressures are according to the gas burner in use.
 In Bosnia and Herzegovina, Kazakstan, Croatia, Tunesia, Belarus, in the Russian Federation and the Ukraine the CE-marking will be accepted as conformity approval if the Gas Appliance Directive (90/396/EEC) is transferred into national law by this countries.

INOX...COND - FONDERIE SIME S.p.A. Legnago

INOX 110 COND	Potenza nominale	110 kW
	Potenza focolare	113,3 kW
INOX 150 COND	Potenza nominale	148 kW
	Potenza focolare	152 kW
INOX 190 COND	Potenza nominale	185 kW
	Potenza focolare	189,6 kW
INOX 230 COND	Potenza nominale	227 kW
	Potenza focolare	232,3 kW
INOX 290 COND	Potenza nominale	286 kW
	Potenza focolare	292 kW
INOX 345 COND	Potenza nominale	345 kW
	Potenza focolare	351,7 kW
INOX 405 COND	Potenza nominale	400 kW
	Potenza focolare	407,3 kW
INOX 440 COND	Potenza nominale	436,7 kW
	Potenza focolare	458,7 kW
INOX 520 COND	Potenza nominale	518,9 kW
	Potenza focolare	545 kW
INOX 580 COND	Potenza nominale	570,4 kW
	Potenza focolare	599 kW
INOX 640 COND	Potenza nominale	641,3 kW
	Potenza focolare	673,6 kW



CE 0085



EG-Baumusterprüfbescheinigung EC type examination certificate

CE-0085BN0134

Produkt-Identnummer
product identification no.

Anwendungsbereich <i>field of application</i>	EG-Wirkungsgradrichtlinie (92/42/EWG) <i>EC Efficiency Directive (92/42/EEC)</i>
Vertreiber <i>distributor</i>	Fonderie Sime S.p.A Via Garbo 27, I-37045 Legnago (VR)
Produktart <i>product category</i>	Boilers: Condensig boiler without burner (3118)
Produktbezeichnung <i>product description</i>	Condensig boiler without burner
Modell <i>model</i>	INOX...COND
Heizkesseltyp <i>type of boiler</i>	condensing boiler
Prüfberichte <i>test reports</i>	supplement test: 139225aE3/16037 from 25.07.2008 (GW)
Prüfgrundlagen <i>basis of type examination</i>	EU/92/42 (21.05.1992)
Aktenzeichen <i>file number</i>	08-0522-GWR


08.08.2008 File C/1/2
Datum, Bearbeiter, Blatt, Leiter der Zertifizierungsstelle
date, issued by, sheet, head of certification body

DVGW CERT GmbH - vom Deutschen Institut für Bautechnik (DIBt) nach dem Bauproduktengesetz anerkannt und bei der Europäischen Kommission benannte Zertifizierungsstelle für die EG-Heizkessel-Wirkungsgradrichtlinie

DVGW CERT GmbH - recognized by the German Institute for Building Technology (DIBt) and notified at the European Commission as certification body for the EC Boiler Efficiency Directive

DIBt

ZP 42

DVGW CERT GmbH
Josef-Wirmer-Straße 1-3
53123 Bonn
Telefon: +49 228 91 88-888
Telefax: +49 228 91 88-993
eMail: info@dvgw-cert.com

Typ type	Technische Daten technical data	Energieeffizienzkennz. energy labelling
...110	heat output: 110,0 kW nominal heat input (Hi): 113,3 kW	****
...150	heat output: 148,0 kW nominal heat input (Hi): 152,0 kW	****
...190	heat output: 185,0 kW nominal heat input (Hi): 189,6 kW	****
...230	heat output: 227,0 kW nominal heat input (Hi): 232,3 kW	****
...290	heat output: 286,0 kW nominal heat input (Hi): 292,0 kW	****
...345	heat output: 345,0 kW nominal heat input (Hi): 351,7 kW	****
...405	heat output: 400,0 kW nominal heat input (Hi): 407,3 kW	****

Verwendungshinweise / Bemerkungen
hints of utilization / remarks

The energy labelling can be used according to the actual regulations of the country of destination for the individual types. The above listed model was certified under the Product-Identnumber CE-0085BN0134 according to the Gas Appliance Directive (90/396/EEC).

Fonderie Sime S.p.A оставляет за собой право в любой момент и без предупреждения вносить изменения в свою продукцию для её улучшения. Данные изменения не меняют её главные характеристики.



Fonderie Sime S.p.A
Via Garbo, 27 - 37045 Legnago (VR)
Телефон +39 0442 631111 - Факс +39 0442 631292
www.sime.it

код: 6318102 - 04/09 пересм. 00