

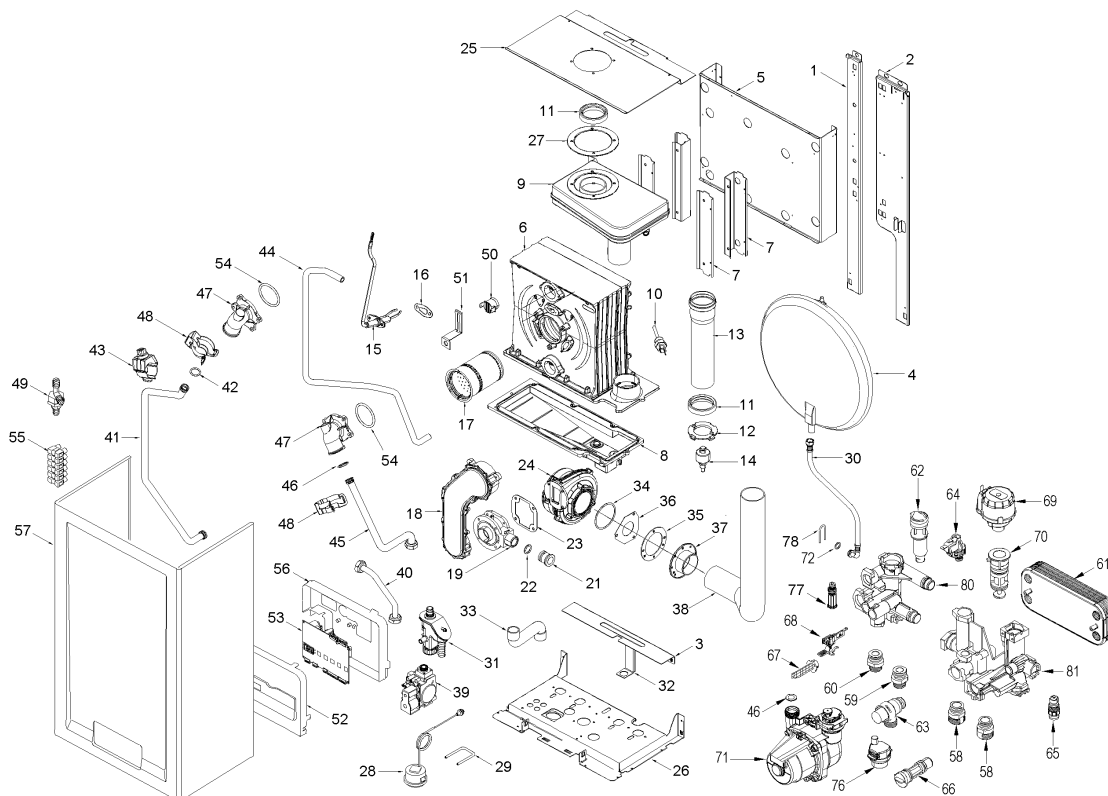


Fonderie Sime S.p.A. - Via Garbo, 27 - 37045 Legnago (VR) - www.sime.it  
 Tribunale Verona 13531 - R.E.A. VR 171357 - C.C.P. 19423375 - N° Mecc. VR 014435  
 Capitale Sociale Euro 5.521.200 int. versato - Codice Fiscale/Partita IVA n. IT 01275930236

Comfort Ambiente - Via Garbo, 27 - 37045 Legnago (VR)

Tel +39 0442 631111 - Fax Servizio Commerciale: Italia +39 0442 631291 - Estero +39 0442 631293  
 Fax Servizio Tecnico +39 0442 631292 - Fax Ufficio Acquisti +39 0442 631292 - Fax Amministrazione +39 0442 631336

8108102 - 8108102 - CALD.MET. FORMAT DGT HE 30



Posiz.	Codice	Descrizione	
001	6318350	Elemento sx telaio	
002	6318300	Elemento dx telaio	
003	6140006	Staffa supporto vaso espansione	
004	5139121	Vaso espansione I.6 - 3/8" M	
005	6010840	Staffa posteriore scambiatore	
006A	6319202	Scamb. acqua-gas	
007A	6010841	Staffa fissaggio scambiatore	
008	6319490	Kit vaschetta condensa	
009	6278702	Camera fumo	
010	6277131	Sonda NTC D.4X47	
011	6248855	Guarniz. entrata/uscita fumi re	
012	6028661	Diaframma scarico fumi	
013	6034310	Tubo in plastica diam. 60x271	
014	6319500	Sensore magnetico di livello	
015	6221637	Elettrodo accensione/rilevazione	
016	6174809	Guarnizione elettrodo accension	
017A	6278313	Brucciante PREMIX PRX0092	
018A	6278856	Kit manichetta	
019A	6274307	Miscelatore aria/gas	
021A	6274122	Ugello ø 750	30 MET
021D	6274121	Ugello ø 6,00	30 GPL
022	6226414	OR 117 Ø 13,1x2,62	
023	6174816	Guarnizione flangia ventilatore	
024	6261408	Ventilatore	
025	6010842	Protezione superiore	
026	6318015	Elemento inferiore telaio	
027	6028711	Guarnizione diam. 100X125X2	
028	6146111	Idrometro	
029	6226628	Molla bloccaggio idrometro	
030	6017313	Flessibile con curva 90° L=400	
031	6277205	Sifone per scarico condensa	
032	6010844	Staffa fissaggio sifone	
033	6034160	Tubo scarico condensa	
035	6028703	Guarnizione collare camera fumo	

037	6083055	Collare in PP x tubo diam. 60
038	6001150	Tubo aspirazione aria diam. 60
039	6243823	Valv. gas
040	6277416	Tubo colleg. valv.gas-miscel.
041	6246504	Tubo mandata impianto
042	6226412	OR Ø17,12x2,62
043	6231360	Sonda controllo temperatura
044	1010215	Tubetto EPDM dia 15x2,5
045	6227431	Tubo ritorno impianto
046	6226457	OR R12bis diam. 16x1,90
047	6026410	Flangia a gomito
048	6226619	Molla raccordo scambiatore
049	6280590	Kit raccordo 3 vie + tappo
050	6146724	Termostato sicurezza 95°C
051	6272506	Molla bloccaggio termost.sicure
052	6304790	Kit pannello
053	6301422	Scheda elettronica
054	6226463	OR Ø47,87x3,5
055	2211010	Morsettiera
056	6305050	Coperchio pannello strumentato
057	6317851	Mantello
058	6120533	Nipplo riscaldamento
059	6120532	Nipplo sanitario
060	6120534	Nipplo uscita sanitario
061	6319690	Kit Scamb. sanitario 14 p.+ or
062	6319633	Flussimetro senza reg. portata
063	6040211	Valvola sicurezza 3 bar
064	6037504	Pressostato acqua
065	6319603	Rubinetto di scarico
066	6319640	By-pass
067	6319618	Elemento filtro primario
068	6319601	Gr.sensore hall
069	6319620	Motore valvola deviatrice
070	6319625	Corpo valvola deviatr.
071	6272310	Circolatore
072	6226464	OR 115 diam. 11,91x2,62
076	6013182	Sfiato automatico
077	6319634	Rubinetto caricamento
078	6226627	Molla bloccaggio vaso espansion
080	6319682	Gruppo Coll. Technyl lato sanit
081	6319681	Gruppo Coll. Technyl lato risca
701	6127214	Cavo tripolare L=1500
702	6293560	Connettore cablato 2 poli
703	6316253	Connettore 9 poli cablato CN5
704	6316266	Connett.f. cabl. 6 poli CN6
705	6316267	Connett.f. cabl.14 poli CN4
706	6316268	Connet.femm.cabl.4 poli CN3
707	6316269	Connet.femm.cabl.5 poli CN7
708	6319699	Kit coppiglie gruppo idraulico
709	6319698	Kit OR gruppo idraulico
711	6281534	Kit guarnizioni
713	5199301	Gruppo pannello strumenti
719	5185136	Set GPL
722	6319695	Kit or x Murelle-Format-.....
723	5198691	Gruppo idraulico in Technyl