

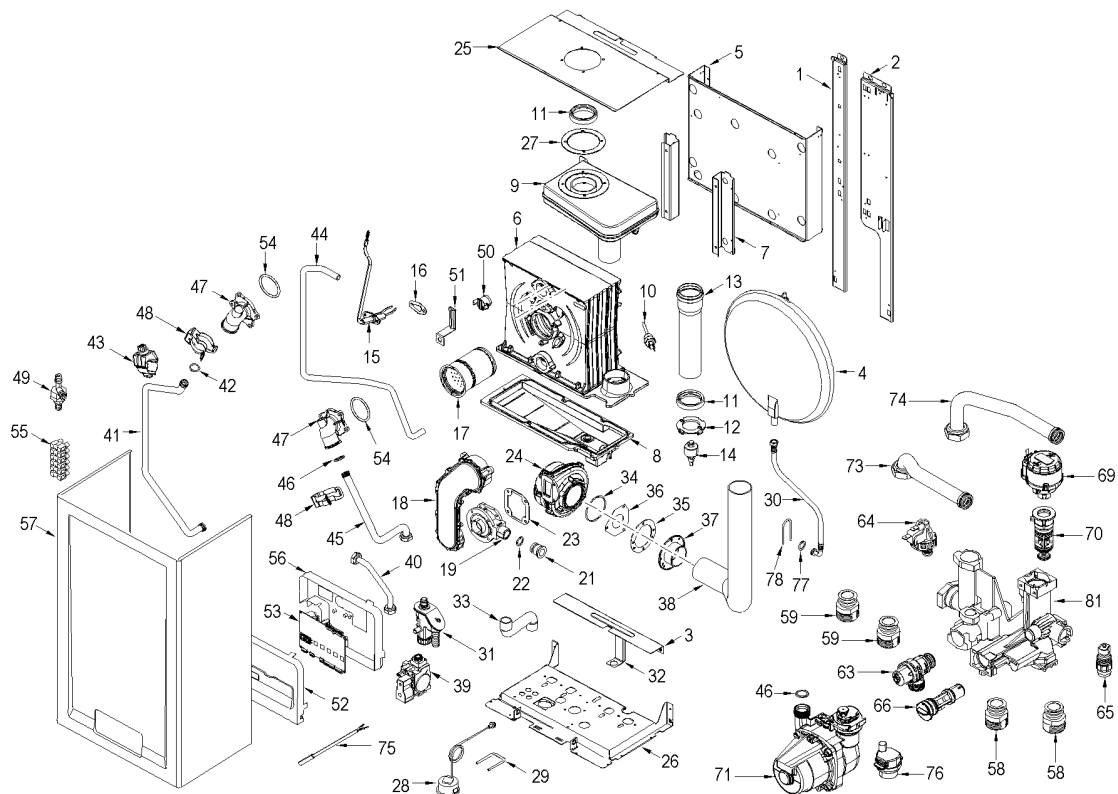


Fonderie Sime S.p.A. - Via Garbo, 27 - 37045 Legnago (VR) - www.sime.it
 Tribunale Verona 13531 - R.E.A. VR 171357 - C.C.P. 19423375 - N° Mecc. VR 014435
 Capitale Sociale Euro 5.521.200 int. versato - Codice Fiscale/Partita IVA n. IT 01275930236

Comfort Ambiente - Via Garbo, 27 - 37045 Legnago (VR)

Tel +39 0442 631111 - Fax Servizio Commerciale: Italia +39 0442 631291 - Estero +39 0442 631293
 Fax Servizio Tecnico +39 0442 631292 - Fax Ufficio Acquisti +39 0442 631292 - Fax Amministrazione +39 0442 631336

8108108 - 8108108 - CALD.MET. FORMAT DGT HE 20 T



Posiz.	Codice	Descrizione	
001	6318350	Elemento sx telaio	
002	6318300	Elemento dx telaio	
003	6140006	Staffa supporto vaso espansione	
004	5139121	Vaso espansione I.6 - 3/8" M	
005	6010840	Staffa posteriore scambiatore	
006A	6319201	Scamb. acqua-gas 3 elementi	
007A	6010843	Staffa fissaggio scambiatore	
008	6319490	Kit vaschetta condensa	
009	6278702	Camera fumo	
010	6277131	Sonda NTC D.4X47	
011	6248855	Guarniz. entrata/uscita fumi re	
012	6028661	Diaframma scarico fumi	
013	6034310	Tubo in plastica diam. 60x271	
014	6319500	Sensore magnetico di livello	
015A	6221637	Elettrodo accensione/rilevazioni	
016	6174809	Guarnizione elettrodo accension	
017A	6278312	Bruciatore	
018	6278855	Kit manichetta	
019A	6274306	Miscelatore aria/gas	
021A	6274124	Ugello ø 7,00	20 T MET
021C	6274123	Ugello ø 5,00	20 T GPL
022	6226414	OR 117 Ø 13,1x2,62	
023	6174816	Guarnizione flangia ventilatore	
024	6261408	Ventilatore	
025	6010842	Protezione superiore	
026	6318015	Elemento inferiore telaio	
027	6028711	Guarnizione diam. 100X125X2	
028	6146111	Idrometro	
029	6226628	Molla bloccaggio idrometro	
030	6017313	Flessibile con curva 90° L=400	
031	6277205	Sifone per scarico condensa	
032	6010844	Staffa fissaggio sifone	
033	6034160	Tubo scarico condensa	
034	6226410	OR Ø63x3 XP70	

035	6028703	Guarnizione collare camera fumo
036	6028646	Diaframma aria
037	6083055	Collare in PP x tubo diam. 60
038	6001150	Tubo aspirazione aria diam. 60
039	6243823	Valv. gas
040	6277416	Tubo colleg. valv.gas-miscel.
041	6246505	Tubo mandata impianto
042	6226412	OR Ø17,12x2,62
043	6231360	Sonda controllo temperatura
044	1010215	Tubetto EPDM dia 15x2,5
045	6227431	Tubo ritorno impianto
046	6226457	OR R12bis diam. 16x1,90
047	6026410	Flangia a gomito
048	6226619	Molla raccordo scambiatore
049	6280590	Kit raccordo 3 vie + tappo
050A	6146724	Termostato sicurezza 95°C
051	6272506	Molla bloccaggio termost.sicure
052	6304790	Kit pannello
053	6301422	Scheda elettronica
054	6226463	OR Ø47,87x3,5
055	2211010	Morsettiere
056	6305050	Coperchio pannello strumentato
057	6317851	Mantello
058	6120533	Nipplo riscaldamento
059	6120535	Nipplo
063	6040211	Valvola sicurezza 3 bar
064	6037504	Pressostato acqua
066	6319640	By-pass
069	6319620	Motore valvola deviatrice
070	6319625	Corpo valvola deviatr.
071	6272310	Circolatore
073	6277936	Tubo ritorno bollitore
074	6277937	Tubo ritorno bollitore
075	6231331	Sonda bollitore L=2000
076	6013182	Sfiato automatico
077	6226464	OR 115 diam. 11,91x2,62
078	6226627	Molla bloccaggio vaso espansion
081	6319696	Gruppo Coll. Technyl lato risca
701	6127214	Cavo tripolare L=1500
702	6293560	Connettore cablato 2 poli
703	6316253	Connettore 9 poli cablato CN5
704	6316266	Connett.f. cabl. 6 poli CN6
705	6316268	Connet.femm.cabl.4 poli CN3
706	6316275	Connett.f.cabl.14 poli CN4
707	6316297	Connett.f.cabl.5 poli Stocko
709	5199311	Gruppo pannello strumenti
710	6319699	Kit coppiglie gruppo idraulico
711	6319698	Kit OR gruppo idraulico
713	6281534	Kit guarnizioni
715	5185131	Set GPL
717	6319695	Kit or x Murelle-Format-.....
718	5198890	Gruppo idraulico in Technyl