

# ИНФОРМАЦИЯ ДЛЯ УСТАНОВЩИКА

## СОДЕРЖАНИЕ

1	ОПИСАНИЕ АППАРАТА .....	стр. 172
2	УСТАНОВКА .....	стр. 175
3	ТЕХНИЧЕСКИЕ ХАРАКТЕРИСТИКИ .....	стр. 185
4	ИСПОЛЬЗОВАНИЕ И УХОД .....	стр. 188

## ВНИМАНИЕ

Перед первым включением котлоагрегата следует выполнить следующие проверки:

- Проверьте, чтобы в непосредственной близости от котлоагрегата не находилось легковоспламеняющихся жидкостей и материалов;
- Убедитесь, что электропроводка выполнена правильно, и шнур подключен к надежной системе заземления.
- Откройте газовый кран и проверьте прочность креплений, в том числе зажим горелки.
- Убедитесь, что выбранный тип газа допустим для эксплуатации котлоагрегата.
- Проверьте, чтобы дымовая труба была правильно смонтирована и не засорена.
- Убедитесь в том, что все газовые заслонки открыты.
- Удостоверьтесь, что система заполнена водой, и что проведена ее продувка.
- Проверьте, чтобы циркулятор не был заблокирован.
- Выпустите находящийся в газовом трубопроводе воздух при помощи воздушного клапана давления, расположенного у входа газового клапана.

**Литейный завод SIME**, расположенный по адресу Ул. Гарбо 27 - Леньяго (Верона) - Италия, заявляет, что его котлоагрегаты, отмеченные знаком ЕС в согласии с Директивой по Газу 90/396/СЕЕ и обеспеченные предохранительным термостатом, откалиброванным на макс. 110°С, **исключены** из области действия Директивы PED 97/23/СЕЕ, поскольку удовлетворяют требованиям, предъявленным ее статьей 1, коммa 3.6.

# 1 ОПИСАНИЕ АППАРАТА

- IT
- ES
- FR
- BE
- GB
- RO
- RUS

## 1.1 ВВЕДЕНИЕ

Котлоагрегаты “PLANET DEWY 60-100 BFR” (поставляемые как аппараты типа В) являются конденсатными термогруппами с предварительным смешением. Котлы

предназначены только для отопления и могут работать по-одному или независимо при последовательном/каскадном соединении с другими термогруппами.

“PLANET DEWY 60-100 BFR” спроектированы в соответствии с европейскими директивами

90/396/CE, 2004/1086/CE, 2006/95/CE и 92/42/CE.

Для установки последовательного/каскадного соединения по запросу предоставляется контрольное устройство, позволяющее управлять максимум четырьмя котлами.

## 1.2 РАЗМЕРЫ

### 1.2.1 PLANET DEWY 60 BFR

R	Обратный ход системы	G 1 (UNI-ISO 228/1)
M	Подача в систему	G 1 (UNI-ISO 228/1)
G	Подача газа	G 3/4 (UNI-ISO 228/1)
C	Наполнение системы	G 1/2 (UNI-ISO 228/1)
R3	Возврат бойлера	G 1 (UNI-ISO 228/1)
S3	Слив конденсата	ø 25
CA	Труба аспирации	ø 80
CS	Труба выброса	ø 80

**ВНИМАНИЕ:** Котел поставляется как аппарат типа В (открытая камера сгорания). Если предполагается установка типа С (камера сгорания с принудительной тягой), перед подсоединением аспирации снимите терминал, установленный на фланце.

Чертеж 1

### 1.2.2 PLANET DEWY 100 BFR

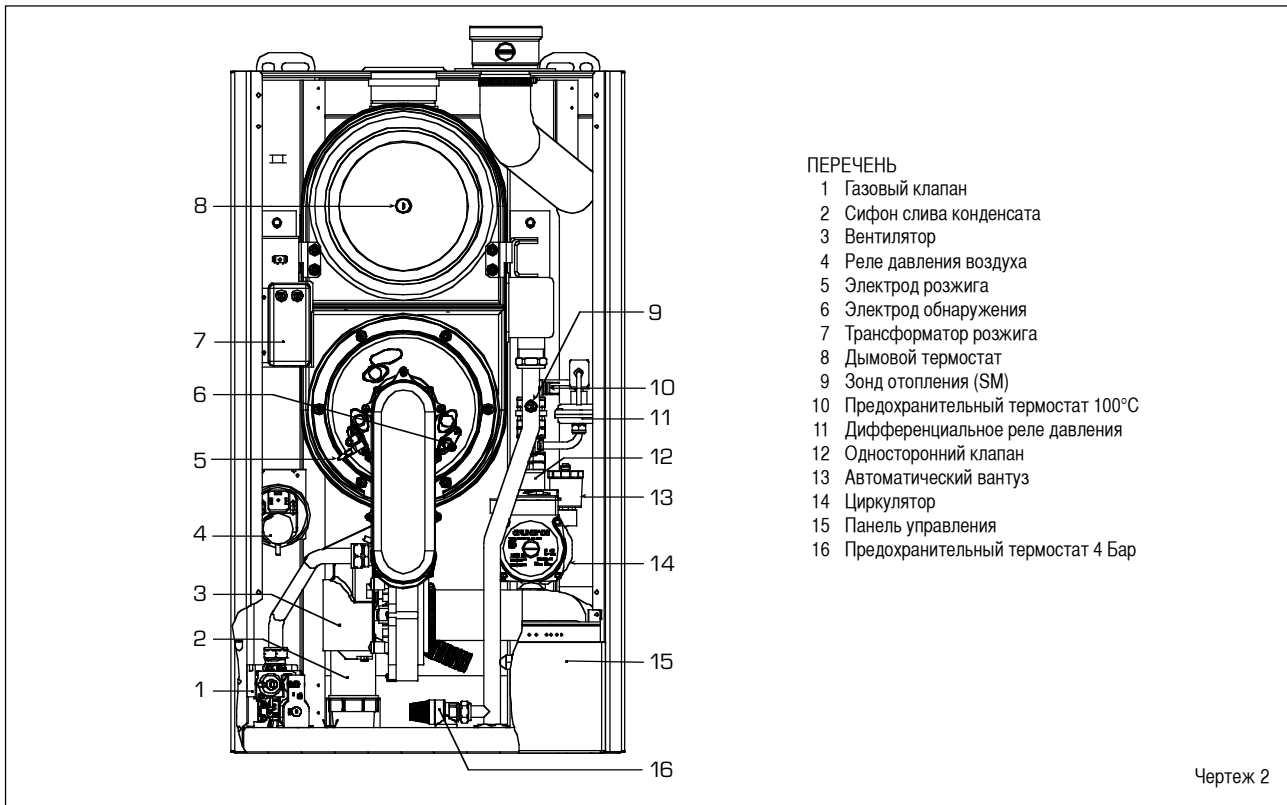
R	Обратный ход системы	G 1 1/2 (UNI-ISO 228/1)
M	Подача в систему	G 1 1/2 (UNI-ISO 228/1)
G	Подача газа	G 3/4 (UNI-ISO 228/1)
C	Наполнение системы	G 1/2 (UNI-ISO 228/1)
R3	Возврат бойлера	G 1 1/2 (UNI-ISO 228/1)
S3	Слив конденсата	ø 25
CA	Труба аспирации	ø 80
CS	Труба выброса	ø 80

**ВНИМАНИЕ:** Котел поставляется как аппарат типа В (открытая камера сгорания). Если предполагается установка типа С (камера сгорания с принудительной тягой), перед подсоединением аспирации снимите терминал, установленный на фланце.

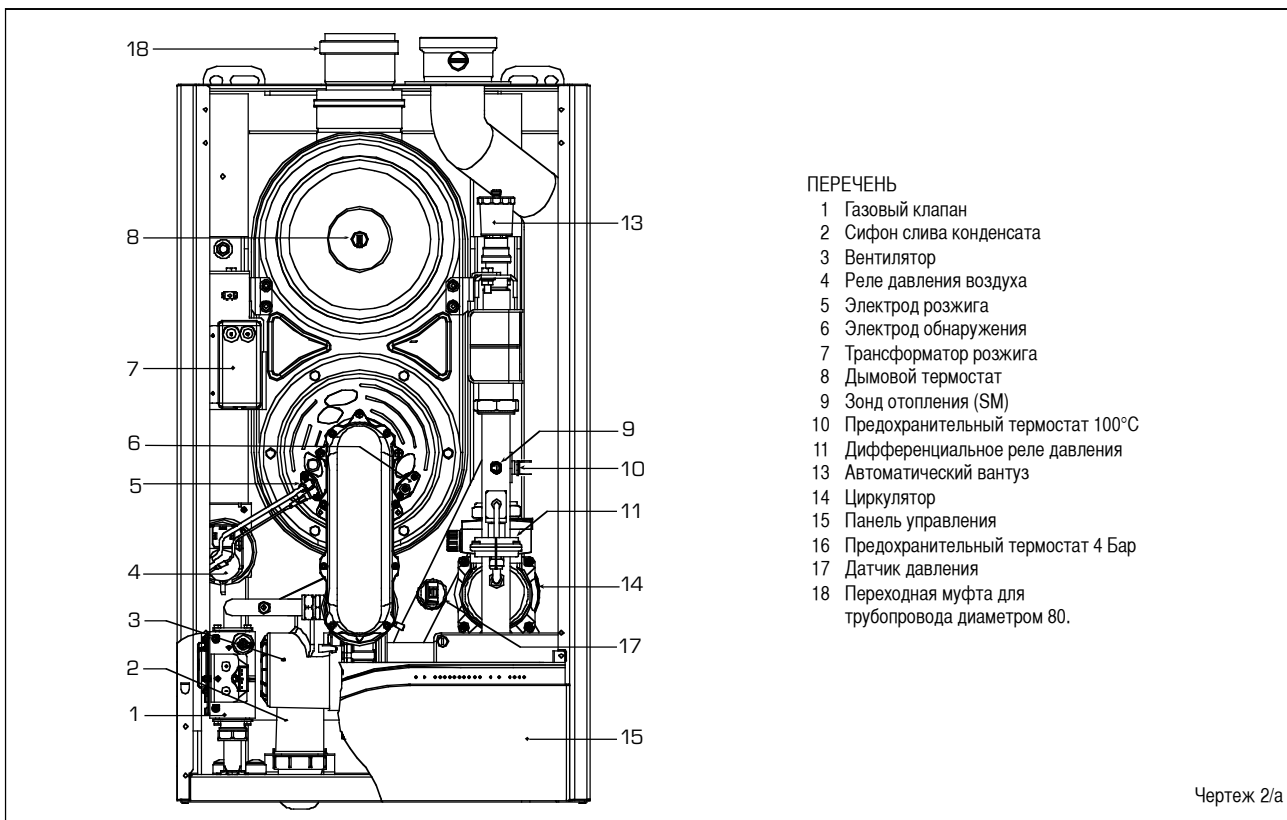
Чертеж 1/а

### 1.3 ОСНОВНЫЕ СОСТАВЛЯЮЩИЕ

#### 1.3.1 PLANET DEWY 60 BFR



#### 1.3.2 PLANET DEWY 100 BFR





#### 1.4 ТЕХНИЧЕСКИЕ ДАННЫЕ

		PLANET DEWY 60 BFR	PLANET DEWY 100 BFR
Номинальная тепловая мощность (80-60°C)	кВт (ккал/час)	56,5 (48.600)	94,2 (81.000)
Номинальная тепловая мощность (50-30°C)	кВт (ккал/час)	62,0 (53.400)	103,0 (88.600)
Минимальная тепловая мощность G20 (80-60°C)	кВт (ккал/час)	17,0 (14.600)	29,3 (25.200)
Минимальная тепловая мощность G20 (50-30°C)	кВт (ккал/час)	19,0 (16.300)	32,5 (27.950)
Минимальная тепловая мощность G31 (80-60°C)	кВт (ккал/час)	22,6 (19.500)	29,3 (25.200)
Минимальная тепловая мощность G31 (50-30°C)	кВт (ккал/час)	25,4 (21.800)	32,5 (27.950)
Номин. производительность по теплу	кВт (ккал/час)	58,0 (49.900)	96,6 (83.100)
Миним. производительность по теплу G20	кВт (ккал/час)	17,4 (15.000)	30,0 (25.800)
Миним. производительность по теплу G31	кВт (ккал/час)	23,2 (19.900)	30,0 (25.800)
Полезная теплоотдача мин. - макс. (80-60°C)	%	97,6 - 97,5	97,7 - 97,5
Полезная теплоотдача мин. - макс. (50-30°C)	%	109,3 - 107,0	108,8 - 106,4
Полезная теплоотдача при 30% (50-30°C)	%	109,8	109,0
Отметка энергетической теплоотдачи (CEE 92/42)		☆☆☆☆	☆☆☆☆
Класс NOx		5	5
Температура дыма при номин. производительности (80-60°C)	°C	70	70
Температура дыма при миним. производительности (80-60°C)	°C	62	62
Температура дыма при номин. производительности (50-30°C)	°C	50	50
Температура дыма при миним. производительности (50-30°C)	°C	32	32
Максимальный выброс дыма	кг/час	97	166
CO <sub>2</sub> при номин./миним. производительности G20	%	9,0/9,0	9,0/9,0
CO <sub>2</sub> при номин./миним. производительности G31	%	10,0/10,0	10,0/10,0
Макс. давление выхода коллектора выброса дыма	Па	110	170
Мощность потребляемой энергии	Вт	198	330
Уровень электроизоляции		IPX4D	IPX4D
Потери при остановке при температуре 50°C	Вт/час	134	195
Категория во Франции		II2E13P	II2E13P
Категория в Бельгии		I2E(S)B - I3P	I2E(S)B - I3P
Категория		II2H3P	II2H3P
Тип		B23-53/B23P-53P/C13-33-43-53-83	B23-53/B23P-53P/C13-33-43-53-83
<b>КОНТУР ОТОПЛЕНИЯ</b>			
Макс. рабочее давление	Бар	4	5
Макс. рабочая температура	°C	85	85
Содержимое воды	л	4,8	8,2
Регулировка температуры (Поле регулировки санитарной воды)	°C	20/80 (30/60)	20/80 (30/60)
<b>ДАВЛЕНИЕ ГАЗА И СОПЕЛ</b>			
Давление подачи G20	мБар	20	20
Давление подачи G31	мБар	37	37
Количество сопел	n°	1	1
Диаметр сопел G20	ø	9,3	11,0
Диаметр сопел G31	ø	6,7	8,4
Расход при номин./миним. мощности G20	м³/час	6,14/1,84	10,22/3,17
Расход при номин./миним. мощности G31	кг/час	4,51/1,80	7,50/2,33
<b>Вес</b>	кг	61	92

## 2 УСТАНОВКА

Установка котла предполагается стационарной и должна осуществляться специализированной фирмой, следуя всем инструкциям и предписаниям данного руководства.

стенах вентиляционные отверстия площадью не менее 3000 см<sup>2</sup>, а в случае концентрации газа более 0,8 – 5000 см<sup>2</sup>.

поставляемого по запросу, допустимо управление до максимум четырех котлов. В набор регулятора входят инструкции по сборке и по эксплуатации.

### 2.1 КОТЕЛЬНАЯ

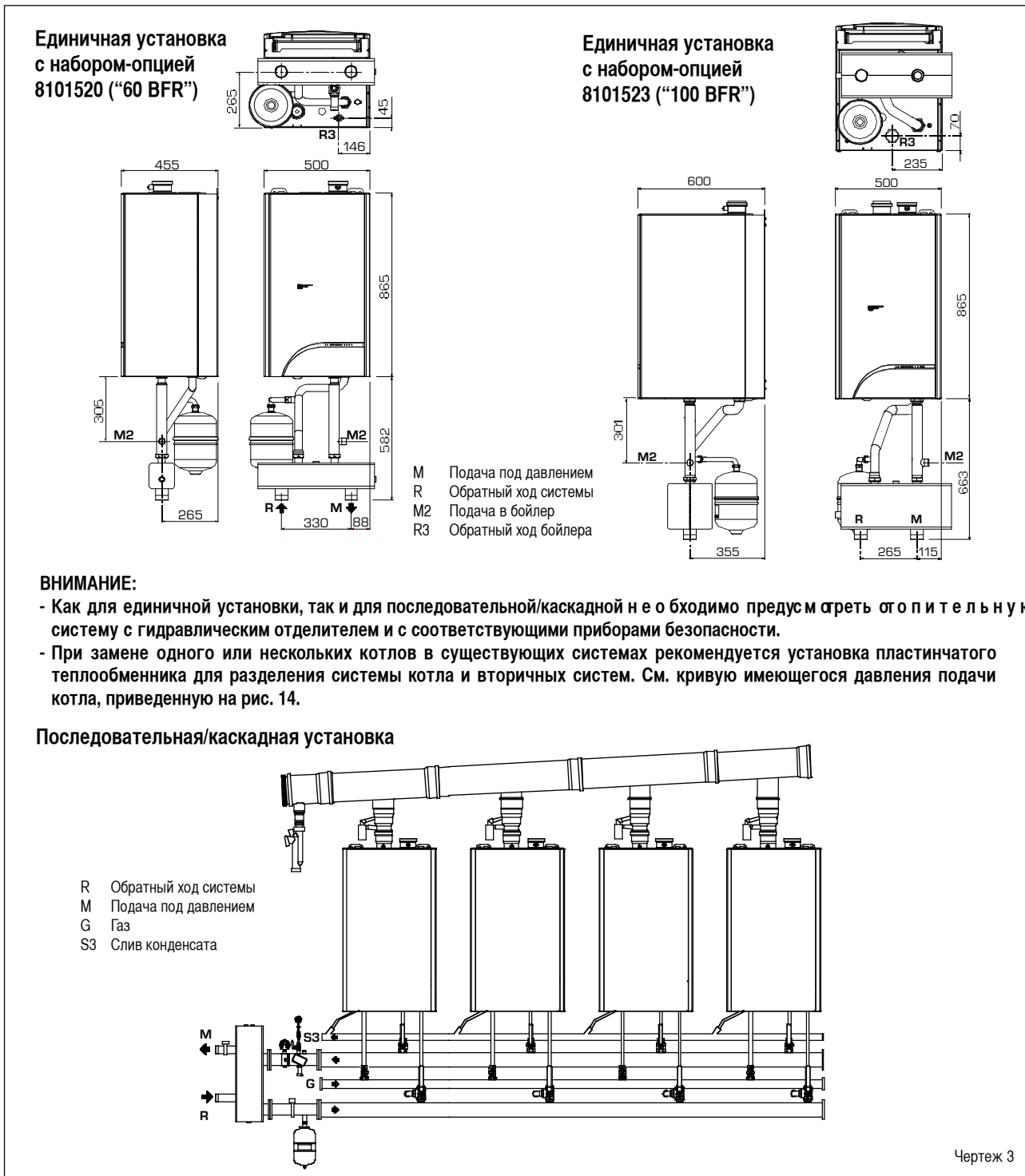
Котлоагрегаты “PLANET DEWY 60-100 BFR” должны быть установлены в помещениях, соответствующих по размерам и по характеристикам действующим нормативам. Для свободной циркуляции воздуха в помещении необходимо создать на внешних

### 2.2 УСТАНОВКА

По запросу для единичных установок может быть предоставлен набор компенсатор код 8101520 (“60 BFR”) - код 8101523 (“100 BFR”). Этот набор позволяет использовать бойлер - расширитель объемом 80 или более литров. На чертеже 3 изображено возможное последовательное/каскадное соединение. С помощью устройства (код 8096301),

### 2.3 ПОДКЛЮЧЕНИЕ СИСТЕМЫ

Для предупреждения вредных коррозий, накипи и других отложений очень важна тщательная подготовка трубопроводной сети. Придерживаясь нормы UNI-CTI 8065, необходимо промыть систему, используя специальные продукты, такие как Sentinel X300 или X400.





Инструкции по использованию поставляются вместе с самими продуктами, в случае необходимости можно напрямую связаться с производителем SENTINEL PERFORMANCE SOLUTIONS LTD. После промывки системы, для ее защиты против коррозии и формирования отложений, рекомендуется использование химических стабилизаторов типа Sentinel X100. Очень важной является проверка (следуя советам производителей) концентрации стабилизатора после каждой модификации системы и при каждом техническом осмотре (необходимые тесты можно приобрести в специализированных торговых пунктах). Слив предохранительного клапана должен быть присоединен к воронке для обеспечения чистки в том случае, если она понадобится.

**ВНИМАНИЕ: Невыполнение промывки теплоагрегата и неиспользование с оответствующего стабилизатора делают гарантию аппарата недействительной.**

Подключение газа должно осуществляться в соответствии с нормативами UNI 7129 и UNI 7131.

При определении размеров газовых труб от счетчика до котла следует принимать во внимание как расходный объем ( $m^3/час$ ), так и относительную плотность выбранного газа. Сечения труб, образующих систему, должны быть таких размеров, чтобы газ мог поступать в необходимом количестве, а давление между счетчиком и любым другим используемым аппаратом не снижалось бы более, чем на:

- 1,0 мБар для газа второй семьи (природного газа)
- 2,0 мБар для газа третьей семьи (бутана или пропана).

Внутри обшивки наклеена табличка, на

которой указаны технические данные и тип газа, на котором работает котел.

### 2.3.1 Подведение системы выброса конденсата

Для сбора конденсата необходимо подсоединить к трубе стока сточный желобок с сифоном. Используемая для него труба должна быть с наклоном как минимум 5 мм на каждый метр.

**Только пластиковые трубопроводы обычных городских стоков подходят для сбора конденсата и вывода его в канализационный слив дома.**

### 2.3.2 Фильтр газовой трубопроводной сети

У входа газового клапана установлен фильтр, который, однако, не обеспечивает удаление всех примесей из газа и очистку трубопроводной сети. Во избежание нарушений в работе клапана, а также его предохранительной системы, необходимо установить в трубопроводной сети специально предназначенный для этого фильтр.

## 2.5 ЗАПОЛНЕНИЕ СИСТЕМЫ

Давление загрузки при холодной системе не должно превышать **1 Бар**.

Загрузка должна осуществляться медленно, выпуская воздушные мешки через соответствующие вантузы.

## 2.6 ВЫВОД ДЫМОВ

В стандартном наборе аксессуаров котла поставляется резиновая прокладка  $\varnothing 80$ , которую следует установить на дымоотводе (11 чертежи 4-4/a-4/b).

### 2.6.1 Тип В (чертежи 4/a)

Если к котлу не подведена аспирация, он остается аппаратом типа В.В помещениях, где котел должен быть защищен от воды, следует заменить терминал аспирации, установленный во фланце с терминалом код 8089510. Для данной конфигурации вывода следует изучить чертеж 4.

**Общая максимальная длина выпускного трубопроводов  $\varnothing 80$  определяется потерями нагрузки на отдельных элементах арматуры, и не должна превышать 16мм H<sub>2</sub>O ("60 BFR") - 28мм H<sub>2</sub>O ("100 BFR").**

Труба вывода может быть подсоединена к уже существующим дымоходам. В случаях, когда котел работает на низких температурах, при нижеперечисленных условиях возможно использование обычных дымоходов:

- Дымовод не должен эксплуатироваться другими котлами.
- Внутренняя часть дымохода должна быть защищена от прямого контакта с конденсатом, образуемым котлом. Отходы горения должны быть направлены в направлении выброса с помощью гибких или жестких пластиковых труб диаметром около 100-150 мм. В основании трубопровода следует предусмотреть

### Тип В

**ПЕРЕЧЕНЬ**

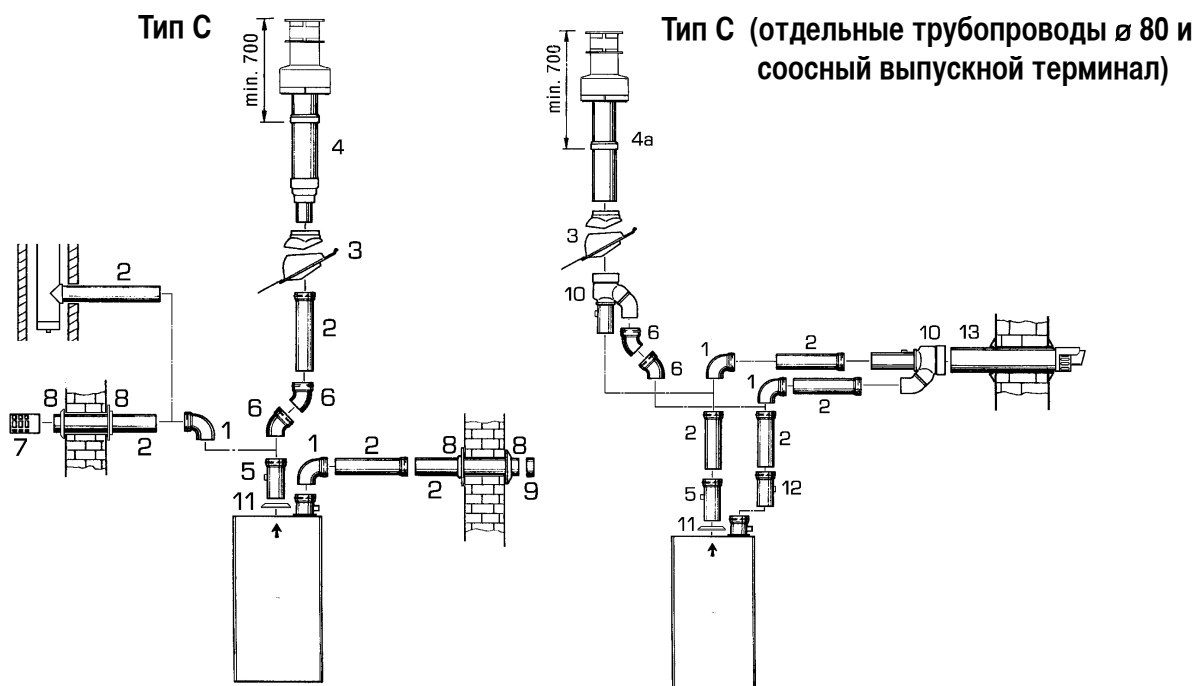
- 1 Кривая из полипропилена 90° MF (6 шт.) код 8077450
- 2 а Удлинитель из полипропилена L. 1000 (6 шт.) код 8077351
- 2 б Удлинитель из полипропилена  $\varnothing 80$  (6 шт.) код 8077350
- 3 Черепица с шарниром код 8091300
- 4 Вывод на крышу L. 1381 код 8091204
- 5 Удлинитель из полипропилена  $\varnothing 50$  с клеммой забора код 6296513
- 6 Кривая из полипропилена 45° MF (6 шт.) код 8077451
- 7 Вывод код 8089501
- 8 Набор зажимных колец внут.-внешн. код 8091500
- 11 Резиновая прокладка  $\varnothing 80$  (входит в стандартный набор)

**ТАБЛИЦА ПОТЕРЬ НАГРУЗКИ АКСЕССУАРОВ  $\varnothing 80$**

	Потеря нагрузки (мм H <sub>2</sub> O)	
	60 BFR	100 BFR
Кривая из полипропилена 90° MF	1,30	3,00
Кривая из полипропилена 45° MF	0,70	2,00
Удлинитель из полипропилена L.1000	0,60	1,20
Удлинитель из полипропилена L.500	0,30	0,60
Вывод на крышу L. 1381	1,20	4,30
Вывод $\varnothing 80$	1,30	3,60
Удлинитель из полипропилена $\varnothing 50$	0,15	0,30

**ВНИМАНИЕ:**  
При подсоединении аксессуаров рекомендуется смазывать внутренние части прокладок продуктами на силиконовой основе, избегая масла и жиры.

Чертеж 4



**ВНИМАНИЕ:**

- При установках с терминалом, выходящим на крышу (4а), и соосным выпуском (13) следует обязательно использовать рекуперацию конденсата (12), которую необходимо соединить с сифоном слива воды (грязной воды).
- При монтаже терминала, выходящего на крышу (4а), необходимо снять две переходные муфты на  $\varnothing 60$  и  $\varnothing 100$ .
- При выполнении операций соединения арматуры рекомендуется произвести смазку внутренней части прокладок материалами на основе силиконовых веществ, ни в коем случае не использовать масла и консистентные смазки.

**ЛЕГЕНДА**

- 1 Колено  $\varnothing 80$  из полипропилена, изгиб  $90^\circ$  MF (6 шт.), код 8077450
- 2а Насадка  $\varnothing 80$  из полипропилена, L. 1000 (6 шт.), код 8077351
- 2b Насадка  $\varnothing 80$  из полипропилена, L. 500 (6 шт.), код 8077350
- 3 Черепица с шарнирным соединением, код. 8091300
- 4 Терминал, выходящий на крышу, L. 1381 код 8091204
- 4а Соосный терминал, выходящий на крышу, L. 1285 код 8091205
- 5 Насадка  $\varnothing 80$  из полипропилена, L. 250 с отводом, код 6296513
- 6 Колено  $\varnothing 80$  из полипропилена, изгиб  $45^\circ$  MF (6 шт.), код 8077451
- 7 Выпускной терминал  $\varnothing 80$ , код 8089501
- 8 Набор зажимных колец: внутреннее-внешнее кольцо, код 8091500
- 9 Вытяжной терминал  $\varnothing 80$  (поставляется в комплекте)
- 10 Вытяжной/выпускной патрубок, код 8091401
- 11 Резиновая прокладка  $\varnothing 80$  (поставляется в комплекте)
- 12 Рекуперация конденсата  $\varnothing 80$  L. 135, код 8092800
- 13 Соосный выпуск  $\varnothing 80/125$  L. 885, код 8091210

**ТАБЛИЦА ПОТЕРЬ НАГРУЗКИ АКСЕССУАРОВ**

Потеря нагрузки (мм H <sub>2</sub> O)	60 BFR		100 BFR	
	Вытяжка	Выпуск	Вытяжка	Выпуск
Колено из пропилен, изгиб $90^\circ$ MF	1,00	1,30	2,00	3,00
Колено из пропилен, изгиб $45^\circ$ MF	0,60	0,70	1,50	2,00
Насадка из пропилен L.1000	0,60	0,60	1,20	1,20
Насадка из пропилен L.500	0,30	0,30	0,60	0,60
Соосный терминал, выходящий на крышу L.1285 + патрубок (поз. 10)	-	4,30	-	14,00
Терминал, выходящий на крышу L.1381	-	1,20	-	4,30
Выпускной терминал	-	1,30	-	3,60
Вытяжной терминал	0,20	-	1,60	-
Насадка из пропилен L. 250 с отводом	-	0,15	-	0,30
Соосный выпуск L.885 + патрубок (поз. 10)	-	5,20	-	15,00
Рекуперация конденсата L.135	2,50	-	5,00	-

Чертеж 4/а

сифон дренажа конденсата. Полезная высота сифона не должна быть менее 150 мм.

**2.6.2 Тип С (чертежи 4/а-4/б)**

Котел становится аппаратом типа С, когда с фланца снимается терминал аспирации, и подсоединяется аспирация в конфигурации и вывода, предназначенного для раздельных труб (Чертеж 4/а) or scarico forzato (Чертеж 4/б).

**2.6.3 Максимально используемая длина отдельных трубопроводов  $\varnothing 80$**

Общая максимальная длина вытяжного и выпускного трубопроводов  $\varnothing 80$  определяется потерями нагрузки на отдельных элементах арматуры, и не должна превышать 16мм H<sub>2</sub>O ("60 BFR") - 28мм H<sub>2</sub>O ("100 BFR").

Когда участок трубопроводов оказывается в пределах 11-16 мм H<sub>2</sub>O ("60 BFR") / 17-27 мм H<sub>2</sub>O ("100 BFR"), для правильного функционирования установки необходимо

воздействовать на триммер «MAX» платы вентилятора, чтобы найти величины «Dr воздуха max» приведенные в пункте 4.3.

**2.6.4 Максимально используемая длина соосного трубопровода  $\varnothing 80/125$**

Среди типов элементов с соосным выпуском  $\varnothing 80/125$  максимальная горизонтальная длина, включая колено с изгибом  $90^\circ$ , не должна превышать 5 метров ("60 BFR") - 2 метров ("100 BFR").



В модели "60 BFR" выходы на крышу вертикальные прямолинейные участки не должны превышать 8 метров. Если участок трубопровода оказывается в пределах 2-5 м по горизонтали/4-8 м по вертикали, для правильного функционирования установок необходимо воздействовать на триммер "MAX" платы вентилятора, чтобы найти величины "Др воздуха max", приведенные в пункте 4.3.

В модели "100 BFR" для любой протяженности участка требует для правильного функционирования установок необходимо воздействовать на триммер "MAX" платы вентилятора, чтобы найти величины "Др воздуха max", приведенные в пункте 4.3.

## 2.7 ЭЛЕКТРИЧЕСКОЕ СОЕДИНЕНИЕ

Котлоагрегат снабжен шнуром электропитания, который в случае замены поставляется исключительно фирмой SIME. Электропитание осуществляется при однофазном напряжении 230 V - 50 Гц с помощью главного рубильника с плавкими предохранителями при соблюдении расстояния между контактами не менее 3 мм. Обязательно соблюдение полюсов L - N и заземление.

**ПРИМЕЧАНИЕ:** Фирма "SIME" не несет ответственности за ущерб, причиненный людям или имуществу вследствие отсутствия системы заземления котлоагрегата.

### 2.7.1 Подключение термостата помещения (Чертеж 8 - А)

Сняв панель пульта управления, можно получить доступ к коннектору электросхемы (3) и, удалив предварительно имеющийся мостик, термостат помещения необходимо подсоединить к клеммам ТА. Термостат или хронотермостат должны быть II класса и соответствовать норме EN 60730.1 (чистый электрический контакт).

#### ВНИМАНИЕ:

Подача напряжения на выводы коннектора (3) может непоправимо повредить регулировочную схему.

Прежде чем подсоединить контакты, обязательно убедитесь, что напряжение отключено.

### 2.7.2 Подключение "Logica Remote Control" (Чертеж 8 - В)

Вся электропроводка должна соответствовать нормам местного самоуправления, провода должны прокладываться согласно предписанию о безопасном низком напряжении EN 60730. В случае длины кабеля до 25 м рекомендуется использовать сечение 0,25 мм<sup>2</sup>, для длины от 25 до 50 м следует предусмотреть сечение 0,5 мм<sup>2</sup>.

Первый этап - монтаж и соединение проводами цоколя (2), после этого

необходимо подсоединить аппарат, включающийся как только будет подано напряжение. Сняв панель пульта управления, можно получить доступ к коннектору электроемы (3) и электрически подсоединить к клеммам CR климатический регулятор.

#### ВНИМАНИЕ:

Нельзя подавать внешнее напряжение к клеммам цоколя (2) 1-2-3-4.

К клеммам 3-4 контактом с нулевым потенциалом или контактом окна возможно подсоединение телефонного дистанционного выключателя.

Моделью электронной аппаратуры для контроля за гражданскими сооружениями посредством телефонной связи может быть TEL 30.4 LANDIS & STAЕFA.

### 2.7.3 Подключение внешнего зонда температуры (Чертеж 8 - С)

Проводка кабеля регламентируется специальным предписанием о безопасном низком напряжении EN 60730. В случае длины кабеля до 25 м рекомендуется использовать сечение 0,25 мм<sup>2</sup>, для длины от 25 до 50 м следует предусмотреть сечение 0,5 мм<sup>2</sup>. Чтобы получить доступ к коннектору котла (3), снимите крышку пульта управления и осуществите электрическое подсоединение внешнего зонда температуры к клеммам SE.

## Тип С (соосный выпуск $\varnothing$ 80/125)

#### ВНИМАНИЕ:

- В модели "60 BFR" добавление любого дополнительного колена с изгибом 90° уменьшает имеющуюся протяженность на 2 метра, а добавление любого дополнительного колена с изгибом 45° уменьшает имеющуюся протяженность на 1 метр.
- В модели "100 BFR" не разрешается установка дополнительных колен.



#### ЛЕГЕНДА

- 2 a Насадка  $\varnothing$  80/125 L. 1000, код 8096171
- 2 b Насадка  $\varnothing$  80/125 L. 500, код 8096170
- 3 Черепица с шарнирным соединением, код. 8091300
- 4 a Соосный терминал, выходящий на крышу L. 1285 код 8091205
- 10 Вытяжной/выпускной патрубков с отводом для забора проб, код 8091401
- 11 Резиновая прокладка  $\varnothing$  80 (поставляется в комплекте)
- 12 Рекуперация конденсата  $\varnothing$  80 L. 135, код 8092800
- 13 Соосный выпуск  $\varnothing$  80/125 L. 885, код 8091210
- 14 a Колено с изгибом 90°  $\varnothing$  80/125, код 8095870
- 14 b Колено с изгибом 45°  $\varnothing$  80/125, код 8095970

	H (M)	L (M)
60 BFR	8	5
100 BFR	3	2

#### ПРИМЕЧАНИЯ:

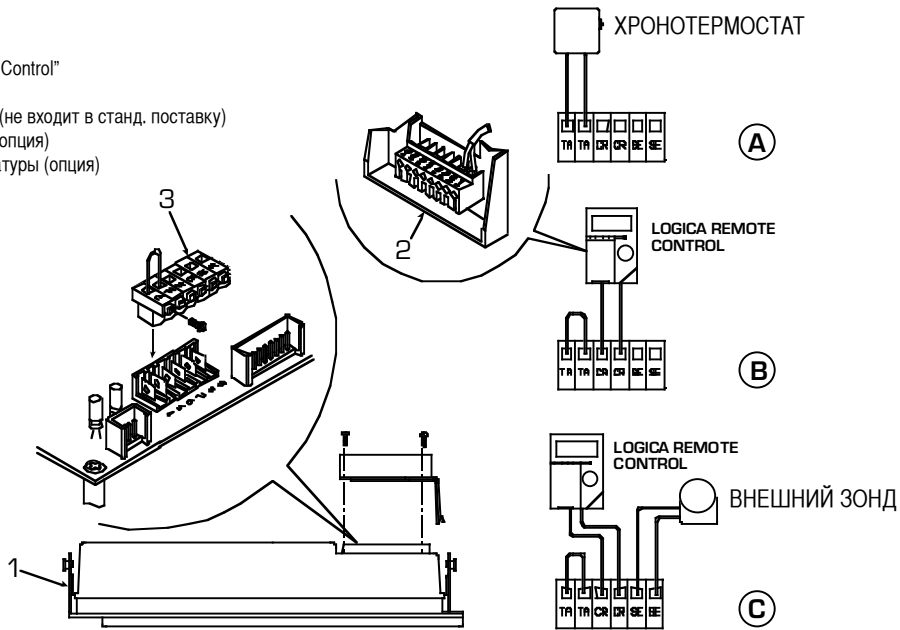
- При установке следует обязательно использовать рекуперацию конденсата (12), которую необходимо соединить с сифоном слива воды (грязной воды).
- При монтаже соосного терминала, выходящего на крышу (4a), необходимо снять две переходные муфты на  $\varnothing$  60 и  $\varnothing$  100.
- При выполнении операций соединения арматуры рекомендуется произвести смазку внутренней части прокладок материалами на основе силиконовых веществ, ни в коем случае не использовать масла и консистентные смазки.

Чертеж 4/b



ПЕРЕЧЕНЬ

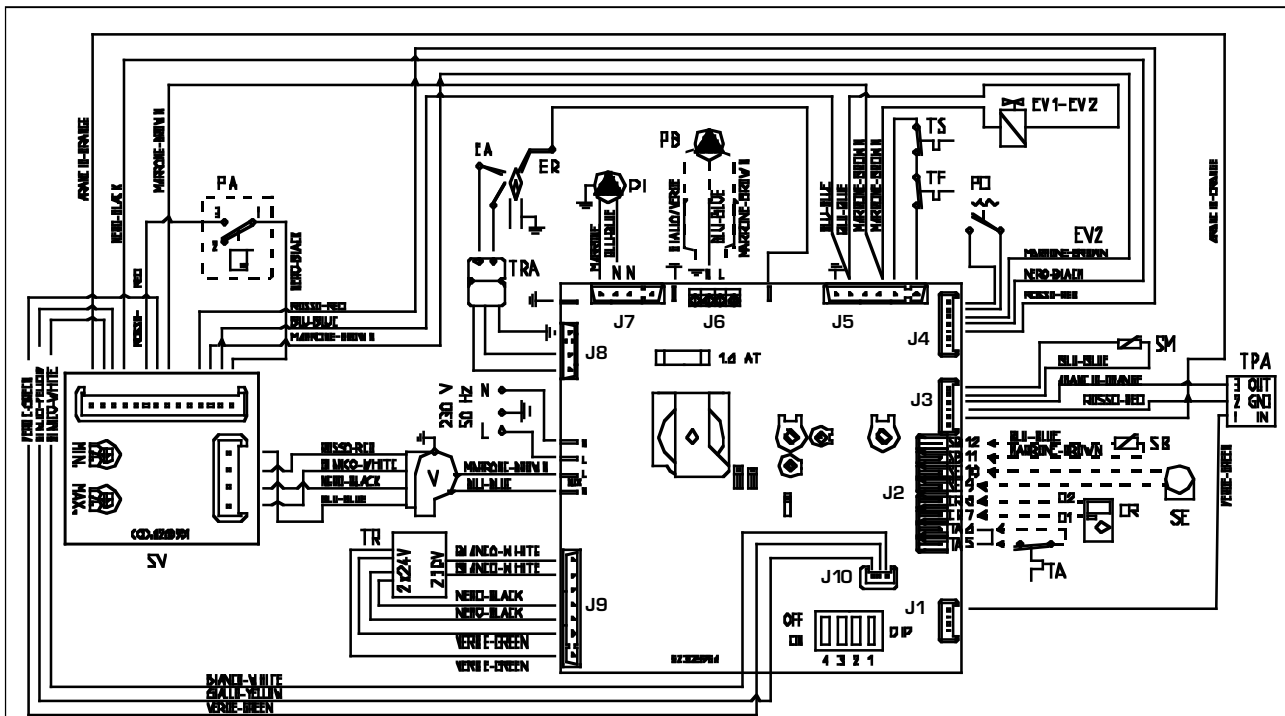
- 1 Пульт управления
- 2 Цоколь "Logica Remote Control"
- 3 Коннектор (J2)
- TA Термостат помещения (не входит в станд. поставку)
- CR Logica Remote Control (опция)
- SE Зонд внешней температуры (опция)



Чертеж 8

- IT
- ES
- FR
- BE
- GB
- RO
- RUS

2.7.4 Электросхема PLANET DEWY 60 BFR



ПЕРЕЧЕНЬ

- EV1 Бобина газового клапана
- EV2 Бобина газового клапана
- EA Пусковой электрод
- ER Электрод обнаружения
- TS Предохранительный термостат 100°C
- V Вентилятор
- TPA Датчик давления воды
- PI Насос системы
- SE Внешний зонд (опция)
- TA Термостат помещения
- SM Зонд контура отопления (голубой)
- TR Трансформатор 230 - 24V
- PD Дифференциальное реле давления
- CR Logica Remote Control (опция)
- SV Электросхема вентилятора
- TF Термостат дыма

- PA Реле давления воздуха
- SB Зонд бойлера
- PB Насос бойлера
- TRA Трансформатор включения

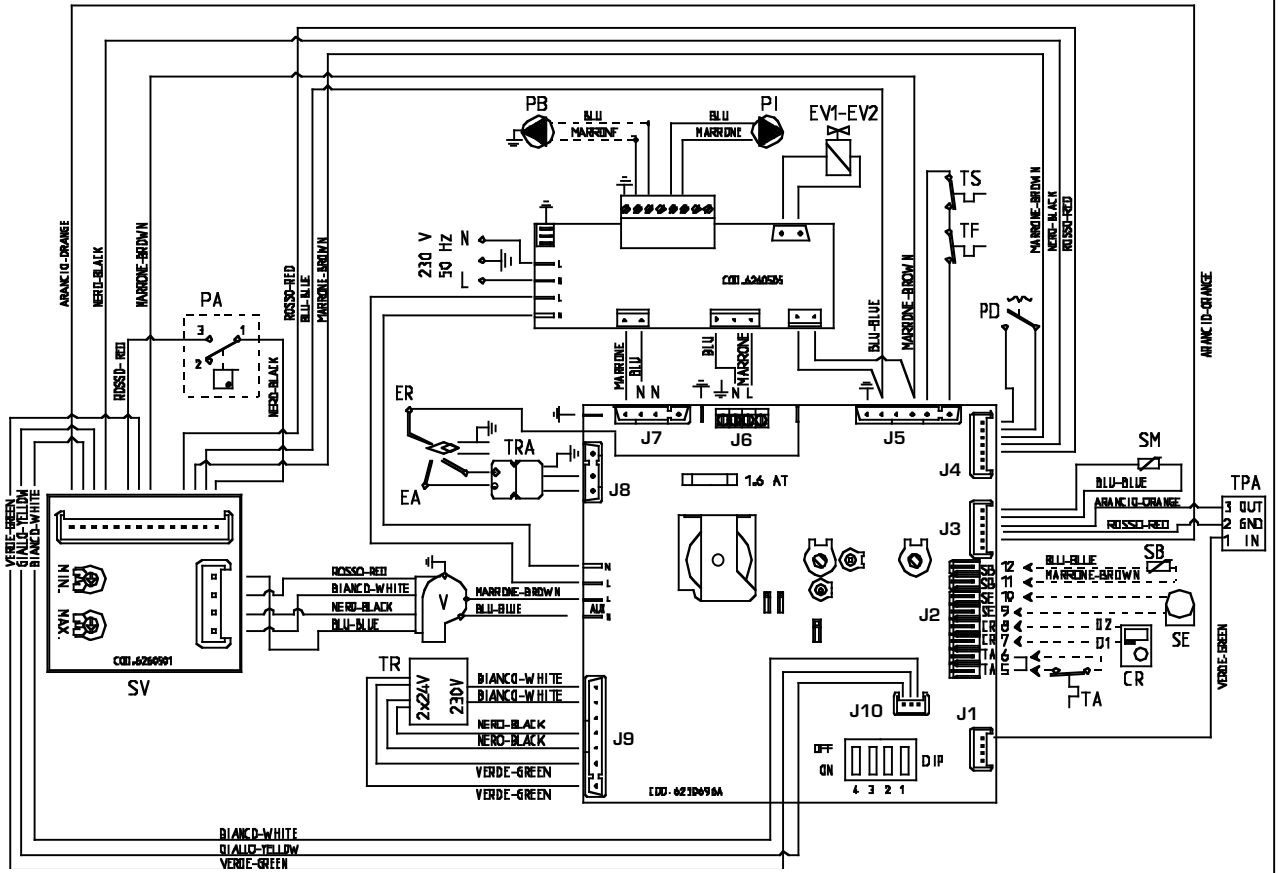
**ПРИМЕЧАНИЕ:** Подсоединить термостат помещения (TA) к клеммам 5-6, предварительно сняв мост. Триммеры "MAX" и "MIN" электроны вентилятора (SV) запечатаны и ни в коем случае не должны быть вскрыты.

КОДЫ ЗАПЧАСТЕЙ КОННЕКТОРОВ:

- J2 код 6278613
- J3 код 6299970
- J4 код 6293589
- J5 код 6293586
- J7 код 6293587

Чертеж 9

2.7.5 Электросхема PLANET DEWY 100 BFR



ПЕРЕЧЕНЬ

- EV1 Бобина газового клапана
- EV2 Бобина газового клапана
- EA Пусковой электрод
- ER Электрод обнаружения
- TS Предохранительный термостат 100°C
- V Вентилятор
- TPA Датчик давления воды
- PI Насос системы
- SE Внешний зонд (опция)
- TA Термостат помещения
- SM Зонд контура отопления (голубой)
- TR Трансформатор 230 - 24V
- PD Дифференциальное реле давления
- CR Logica Remote Control (опция)
- SV Электросхема вентилятора
- TF Термостат дыма

- PA Реле давления воздуха
- SB Зонд бойлера
- PB Насос бойлера
- TRA Трансформатор включения

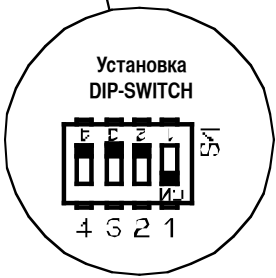
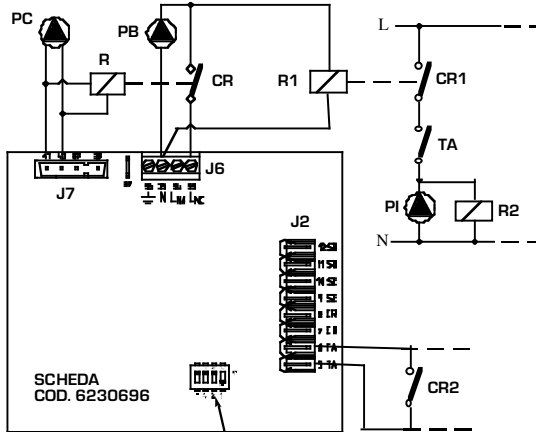
**ПРИМЕЧАНИЕ:** Подсоединить термостат помещения (TA) к клеммам 5-6, предварительно снять мост. Триммеры "MAX" и "MIN" электроны вентилятора (SV) запечатаны и ни в коем случае не должны быть вскрыты.

КОДЫ ЗАПЧАСТЕЙ КОННЕКТОРОВ:

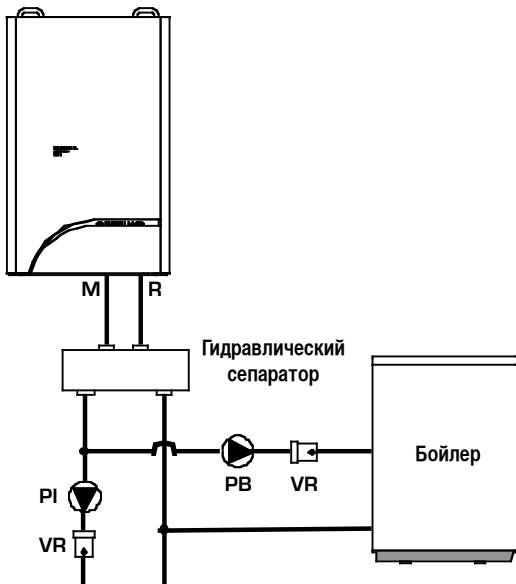
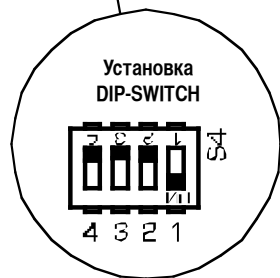
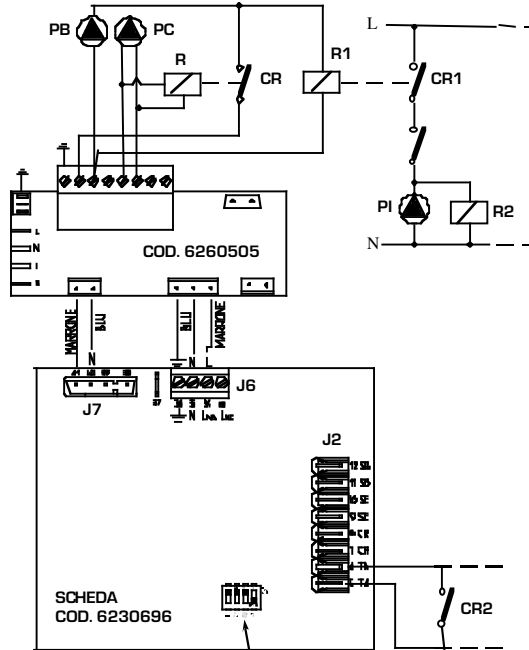
- J2 код 6278613
- J3 код 6316242
- J4 код 6293589
- J5 код 6316241
- J7 код 6316241

2.7.6 Электрическое подключение котла к бойлеру, установленному после гидравлического сепаратора

PLANET DEWY 60 BFR



PLANET DEWY 100 BFR



ПЕРЕЧЕНЬ

- PC Насос котла
- PB Насос бойлера
- PI Насос установки
- R-R1-R2 Реле
- CR-CR1-CR2 Релейный контакт
- TA Термостат в помещении
- VR Запорный клапан
- M Нагнетание установки
- R Возврат установки

ПРИМЕЧАНИЕ:

- Реле (R) прерывает подачу электропитания на насос бойлера после того, как обе системы будут удовлетворены.
- Реле (R1) отключает подачу электропитания на насос установки на этапе подготовки к и водопроводной воды.
- Не забудьте правильно установить DIP-SWITCH платы.



## 2.8 LOGICA REMOTE CONTROL

Всеми функциями котлоагрегата может управлять многофункциональное цифровое устройство (опция код 8092204), предназначенное для дистанционного контроля котла и для климатического регулирования внутри помещения с резервным временем 12 часов. Регулирование отопительной системы может осуществляться при помощи зонда комнатной температуры, подключенного к аппарату. Альтернативой, если котлоагрегат подключен к внешнему зонду, является регулирование отопления в зависимости от атмосферных условий.

### Характеристики:

- Блоки управления эргономические и различаются в зависимости от функций (уровней управления).
- Четкое распределение базовых функций:
  - имеется прямой доступ к режиму функционирования, корректно в ан и у установленной величины и клавише "присутствие";
  - посредством клавиши "Info" открывается доступ к различным действующим параметрам;
  - возможно программирование других функций, для этого откройте крышку;
  - уровень особого режима имеет защищенный доступ.
- Любая установка или модификация высвечивается на дисплее и должна быть подтверждена.
- Установка времени (особая строка выбора декретного/ солнечного).
- Программа с тремя отдельно выбираемыми (макс.) периодами отопления в день.

- Копирующая функция для ускоренного перевода программы отопления на следующий или предыдущий день.
- Программа для отпуска: программирование прерывается на установленный период отпуска с автоматическим возобновлением в день возвращения.
- Возможность повторить программу со стандартными параметрами.
- Блокировка программирования (для безопасности детей).

### Функции:

- Регулирование температуры подачи в зависимости от атмосферных условий, с подключенным внешним зондом, с учетом динамики здания.
- Регулирование температуры подачи в зависимости от атмосферных условий с использованием комнатной температуры.
- Только регулирование комнатной темп.
- Регулируемое отклонение комнатной темп.
- Оптимизация накала и выключения.
- Быстрое понижение.
- Функции ЭКО (ограничитель дневного отопления, автомат. переключатель лето/зима).
- Регулируемый максимальный предел температуры подачи (особенно для напольных систем).
- Ограничение увеличения установленной температуры подачи.
- Защита антифриз для зданий.
- Часовое программирование темп. котла по двум режимам: комфорт и экономия.
- Функция санитарной воды с подто в и т е л ь н ы м периодом и предварительным выбором номинальной величины.
- Режим функционирования посредством

телефонной сети с внешним контактом или через контакт окна.

- Защита от легионеллы (легочного вируса).

### 2.8.1 Установка

Установка осуществляется в помещении с комнатной темп. Для сборки следуйте инструкциям, находящимся в упаковке. Установив ручку многопозиционного переключателя в положение (L), установщик вводит базовые параметры в соответствии с индивидуальными потребностями (пункт 2.8.2). **Если имеется термостатический клапан для радиатора, он должен быть зафиксирован на максимальный проход.**

### 2.8.2 Функции установщика

Установка базовых параметров в соответствии с индивидуальными потребностями описана как в инструкции по использованию регулятора "Logica Remote Control", так и в данном пособии в разделе "Инструкции для пользователя". Для максимального упрощения регулировки для установщика "Logica Remote Control" расположена в уровне особого режима и параметризации, который может быть активизирован только посредством особой комбинации клавиш. Для активизации уровня особого режима и параметризации держите одновременно нажатыми клавиши и в течение, по крайней мере, 5 секунд. Когда уровень параметризации установится, оперируя этими же клавишами со стрелками, выберите отдельные строки ввода и отрегулируйте величины с помощью клавиш и .

## УСТАНОВКА ПАРАМЕТРОВ ОТОПИТЕЛЬНОЙ СИСТЕМЫ

<b>Защита антифриз "Установленная величина комнатной температуры"</b>		Отопление осуществляется при установленных параметрах, если система находится в состоянии "stand by" (например, в период отпуска). Выполняется функция антифриз здания, в результате которой предотвращается резкое понижение комнатной температуры.
<b>Температура коммутации Лето/Зима</b>		Этим параметром может регулироваться температура автоматической коммутации лето/зима.
<b>Тип регулирования: 0 = со влиянием комнатной температуры 1 = без влияния комнатной температуры</b>		Этим параметром может быть отменено влияние комнатной температуры и, следовательно, любой вид оптимизации и адаптации. В случае, если не передается действительная внешняя температура, регулятор переходит к варианту управления только регулированием комнатной температуры.
<b>Изменение влияния комнатной температуры</b>		Если комнатный регулятор, расположенный в помещении и без подключенного внешнего зонда, используется только как телеуправление, установленное значение должно быть 0 (ноль). Если отклонение комнатной температуры от установленной величины продолжает быть высоким в течение целого дня, необходимо повысить влияние комнатной температуры. Если комнатная температура более или менее соответствует установленной величине (колебание регулировки), следует понизить влияние температуры.

**Примечание:** Если постоянная величина влияния комнатной темп. установлена на 0, адаптация кривой отопления дезактивируется. В таком случае параметр 57 неэффективен.

Ограничение максимальной величины температуры подачи	55	Температура подачи ограничивается установленной максимальной величиной.												
Изменение максимальной скорости температуры подачи	56	Процесс повышения в минуту установленной величины температуры подачи в °C ограничивается установленной величиной.												
Активация адаптации	57	При активации адаптации установленная величина на регуляторе котлоагрегата приводится в соответствии с реальными потребностями в тепле. Адаптация происходит в зависимости от атмосферных условий с последующим изменением комнатной температуры или только с регулированием комнатной температуры. Если "Logica Remote Control" запрограммирован только как телеуправление, адаптация должна быть дезактивирована.												
Оптимизация времени нагрева	58	Если активизирована оптимизация времени нагрева, "Logica Remote Control" изменяет градиент нагрева до тех пор, пока не найдет уровень оптимального отопления. <b>0 = выключено 1 = включено</b>												
Градиент нагрева	59	<p>"Logica Remote Control" выбирает время нагрева таким образом, чтобы в начале периода пользования была почти достигнута установленная величина. Естественно, чем ниже ночная температура, тем быстрее начинается период отопления.</p> <table border="0" data-bbox="708 817 1374 952"> <tr> <td>Например:</td> <td>Текущая комнатная температура</td> <td>18,5 °C</td> </tr> <tr> <td></td> <td>Номинальная комнатная температура</td> <td>20 °C</td> </tr> <tr> <td></td> <td>Градиент нагрева</td> <td>30 мин/K</td> </tr> <tr> <td></td> <td>Предварительное регулирование времени нагрева: 1,5 K x 30 мин/K =</td> <td>45 мин</td> </tr> </table> <p>00 обозначает, что время нагрева не было предварительно отрегулировано (функция дезактивирована).</p>	Например:	Текущая комнатная температура	18,5 °C		Номинальная комнатная температура	20 °C		Градиент нагрева	30 мин/K		Предварительное регулирование времени нагрева: 1,5 K x 30 мин/K =	45 мин
Например:	Текущая комнатная температура	18,5 °C												
	Номинальная комнатная температура	20 °C												
	Градиент нагрева	30 мин/K												
	Предварительное регулирование времени нагрева: 1,5 K x 30 мин/K =	45 мин												
Предварительное регулирование времени выключения (00 = выключено)	60	Если оптимизация времени выключения активизирована (значение > 0), "Logica Remote Control" изменяет время предварительного регулирования до тех пор, пока не найдет оптимальное время выключения.												

#### УСТАНОВКА ПАРАМЕТРОВ САНИТАРНОГО КОНТУРА

Величина пониженной температуры бытовой воды	61	Бытовая вода может быть предварительно запрограммирована на невысокую температуру, например, 40 °C, вне периода комфорта, например, 60 °C (дневная программа 8).
Нагрузка бытовой воды	62	<p>0 = 24 часа/день. Постоянное наличие горячей воды для бытовых нужд с температурой, сохраненной в параметре пользователя № 3.</p> <p>1 = стандарт – Бытовая горячая вода в соответствии с дневной программой отопления. В режиме комфорта отопления температура бойлера соответствует установленному значению в параметре пользователя № 3. В режиме понижения отопления температура бойлера соответствует установленной величине посредством параметра 61 уровня особого режима.</p> <p>2 = особый режим дезактивирован.</p> <p>3 = в соответствии с дневной программой (8) - На каждый день недели устанавливается температура бытовой воды в соответствии с программой 8. В этом случае программирование одинаково для всех дней недели и имеются в распоряжении три временных периода. В установленных временных периодах температура бойлера должна соответствовать величине, заложенной в параметре пользователя № 3. В оставшееся время температура бойлера контролируется в соответствии с величиной, заложенной в параметре уровня особого режима № 61.</p>

#### ВЕЛИЧИНЫ ОСОБОГО РЕЖИМА

Блокировка программирования конечным пользователем уровень 2	63	<p>Посредством активации этой блокировки (1) все параметры могут быть визуализированы, но не изменены. Если нажать клавишу  или  появится сигнал "OFF".</p> <p><b>ВНИМАНИЕ:</b> Для временной дезактивации блокировки нажмите одновременно клавиши  и , в качестве подтверждения на дисплее появится знак, затем одновременно нажимайте клавиши  и , по крайней мере, в течение 5 сек. Для постоянной дезактивации блокировки поставьте параметр 63 на 0.</p>
--	----	---

- IT
- ES
- FR
- BE
- GB
- RO
- RUS

### Функция входа клемм 3-4

64

Свободно программируемый вход (клеммы 3 и 4 цоколя) позволяет активацию трех различных функций. Параметр имеет следующее значение:

- 1 = Если подключен дистанционный (вне наличия) комнатный термозонд, на дисплее показывается температура термозонда ( \_\_ = не подключен никакой зонд, функция деактивирована).
- 2 = С внешним контактом можно осуществлять коммутацию "Уменьшенная установленная величина комнатной температуры".
- 3 = С внешним контактом можно осуществить коммутацию "Уменьшенная установленная величина комнатной температуры антифриз" (короткое замыкание 0 0 0 либо размыкание \_ \_ \_). На дисплее показывается действительное состояние внешнего контакта.

### Способ действия внешнего контакта

65

Если вход (клеммы 3 и 4 цоколя) подключен к внешнему контакту с нулевым потенциалом (параметр 64 = 2 либо 3), может быть определен способ действия контакта (дистанционный выключатель телефона либо контакт окна). Способ действия уточняет состояние контакта, в котором активирована нужная функция.

Дисплей:    закрытый способ действия (короткое замыкание)    0 0 0  
                   открытый способ действия (размыкание)            \_ \_ \_

### Соотношение зондов комнатного/ внешнего

66

Определяет соотношение между внешним и внутренним комнатным зондами, когда параметр 64 = 1.

- 0 %    = активирован только внутренний зонд (0% внешний - 100% внутренний)
- 50 %    = средняя величина зонда внешнего + внутреннего
- 100 %    = активирован только внешний зонд

Для регулирования комнатного зонда и визуализации используется установленный  $\mu$ ix. Если во внешнем зонде происходит короткое замыкание или размыкание, продолжает функционировать внутренний зонд.

### Функция защиты от легионеллеза (при присоединенном внешнем бойлере)

69

Данная функция позволяет один раз в неделю доводить воду до особо высокой температуры, убивая, таким образом, микробы.

Функция срабатывает каждый понедельник во время первого цикла подготовки воды санитарного контура, длится максимум 2,5 часа. Температура воды на выходе 65°C.

0 = выключено            1 = включено

### 2.8.3 Наклон характерной кривой отопления

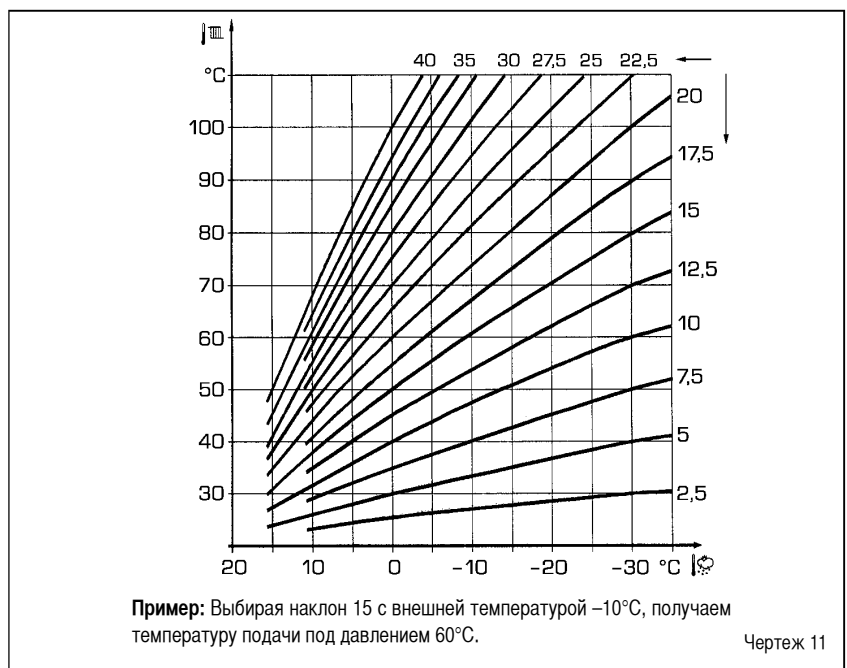
Для величины "15" "Logica Remote Control" устанавливается наклон характерной кривой отопления.

При увеличении наклона, изображенного на графике 1, повышается температура подачи под давлением в систему в зависимости от внешней температуры.

### 2.9 ЗОНД ВНЕШНЕЙ ТЕМПЕРАТУРЫ

"Logica Remote Control" может совмещаться со специальным зондом, поставляемым как опция (код 8094100). Такая конфигурация обеспечивает и постоянно поддерживает в помещении требуемую температуру. Комнатная температура, таким образом, рассчитывается как средняя величина между температурой внутри и вне здания.

Для сборки следуйте инструкциям, которые находятся в упаковке.



### 3 ХАРАКТЕРИСТИКИ

#### 3.1 ЭЛЕКТРОСХЕМА

Разработанная в соответствии с директивой в низком напряжении ЕЭС 73/23, электросхема требует напряжения в 230 В и посредством трансформатора обеспечивает напряжением в 24 В следующие компоненты: газовый клапан, предохранительный термостат, зонд отопления и санитарный зонд, зонд внешней температуры (опция), преобразователь давления воды, реле давления воздуха, термостат окружающей среды и "Logica Remote Control". Система непрерывной автоматической модуляции позволяет котлу регулировать мощность в соответствии с различными потребностями системы или пользователя. Функционирование электронных компонентов гарантировано при температуре от 0 до +60 °С.

##### 3.1.1 Сбои в работе

Сигнальные лампочки, которые предупреждают об отклонениях и/или сбоях в функционировании аппарата, изображены на чертеже 12.

##### 3.1.2 Устройства

Электронная плата снабжена следующими устройствами:

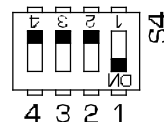
- Триммер "POT. RISC." (10 чертеж 13) Регулирует максимальную величину

мощности отопления. Для увеличения мощности поворачивайте триммер в направлении по часовой стрелке, для уменьшения мощности - против часовой стрелки.

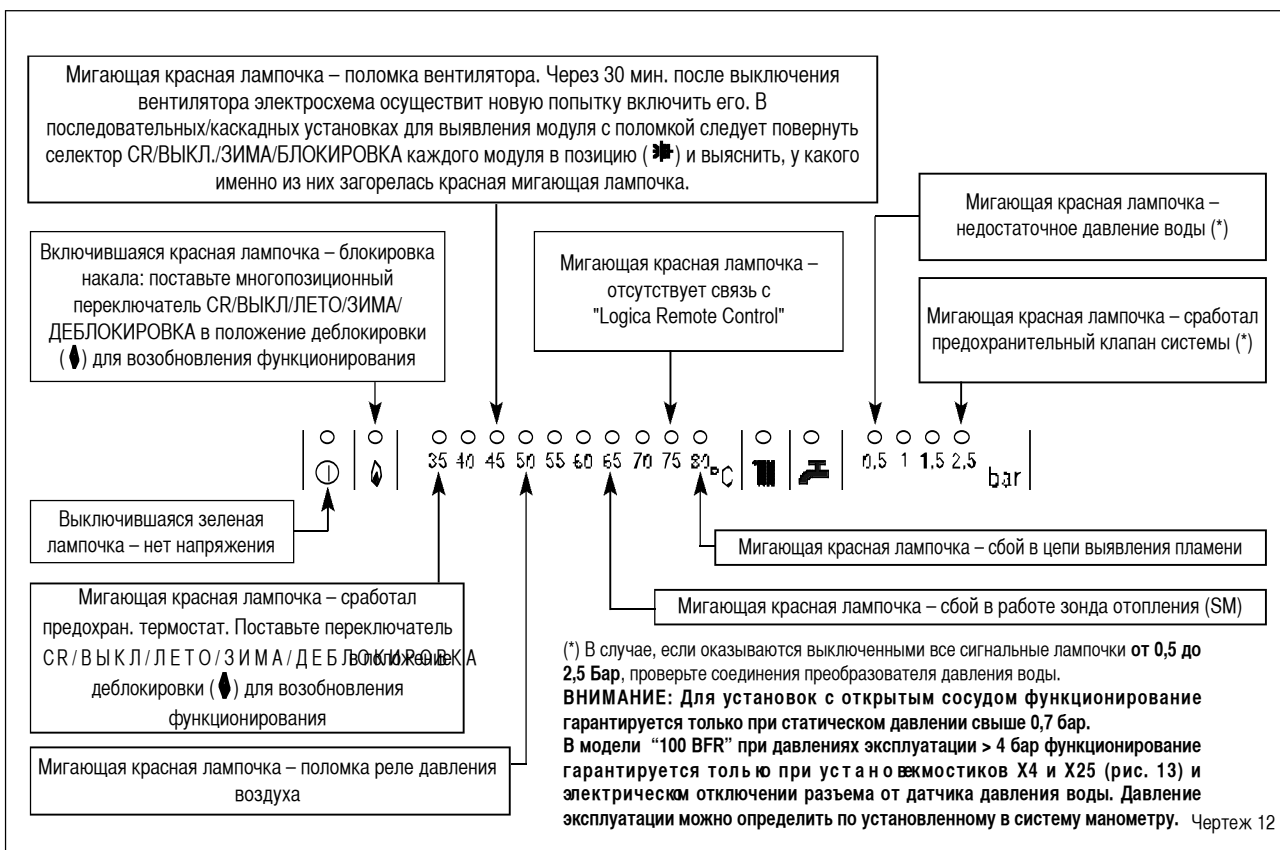
- Триммер "POT. ACC." (6 чертеж 13) Регулятор для изменения уровня давления при наcale (STEP) газового клапана. В зависимости от типа газа, на котором работает котел, триммер ставится в такое положение, чтобы давление в горелке было примерно 6,5 мНН<sub>2</sub>O для газа метана и 9,5 мНН<sub>2</sub>O для газа пропана (G31). Для увеличения давления газа поворачивайте триммер по часовой стрелке для уменьшения давления поворачивайте триммер против часовой стрелки. Уровень давления при медленном наcale устанавливается в течение первых 5 сек. с момента включения горелки. Установив уровень давления при наcale (STEP) с учетом типа газа, проверьте чтобы давление газа в отопительной системе оставалось на ранее установленном уровне.
- Коннектор "ANN. RIT." (5 чертеж 13) В электронной плате на стадии нагрева запрограммирована техническая остановка горелки примерно на 90 сек. как в момент включения системы в холодные периоды, так и при последующих повторяющихся включениях. Такие частые включения и

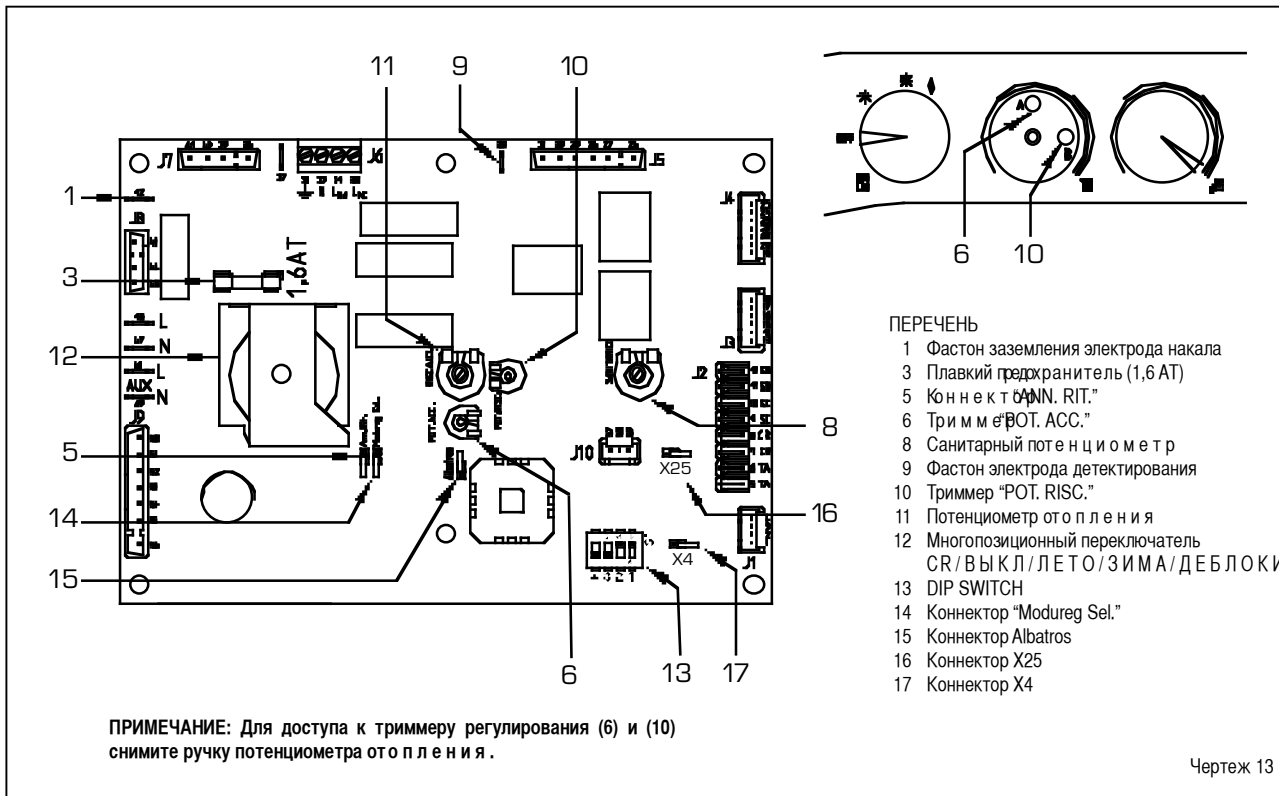
выключения свидетельствуют, в частности, о том, что система имеет высокие потери нагрузки. При каждом включении, после стадии медленного накала, в котлоагрегате будет устанавливаться в течение 1 мин. минимальное давление модуляции, которое затем вернется к своей прежней величине при нагреве. При подсоединении моста отменяется как запрограммированная техническая остановка, так и период функционирования при минимальном давлении в момент включения. В этом случае время между выключением и последующими включениями будет определяться с учетом дифференциала в 5°С, получаемого в зонде нагрева (SM).

- DIP SWITCH (13 чертеж 13) Убедитесь, что позиции переключателей следующие:



- Коннектор "Modureg Sel." (14 чертеж 13) Мост должен быть всегда установлен.
- Коннектор "Albatros" (15 чертеж 13) Мост должен быть снят. Он подключается только при установке нескольких котлов в ряд/каскадом.





**ВНИМАНИЕ:**  
Все вышеописанные операции должны в обязательном порядке осуществляться квалифицированным персоналом, иначе утрачивается право на гарантийное обслуживание.

### 3.2 ЗОНДЫ ТЕМПЕРАТУРЫ И ПРЕОБРАЗОВАТЕЛЬ ДАВЛЕНИЯ ВОДЫ

Система антифриз располагает зондом NTC активного нагрева, используемым в случае, когда температура воды достигает 6°C. В Таблицах 1-1/а приводятся величины сопротивления (Ω), которые достигаются в зондах (SM) при изменении температуры и в преобразователе при изменении давления.

С выключенным зондом нагрева (SM) модуль не работает.

ТАБЛИЦА 1 (Зонд)

Температура (°C)	Сопротивление (Ω)
20	12.090
30	8.313
40	5.828
50	4.161
60	3.021
70	2.229
80	1.669

### 3.3 ЭЛЕКТРОННЫЙ НАКАЛ

Накал и выявление пламени

ТАБЛИЦА 1/а (Преобразователь давления)

Давление (Бар)	Сопротивление (Ω)	
	мин.	макс.
0	297	320
0,5	260	269
1	222	228
1,5	195	200
2	167	173
2,5	137	143
3	108	113
3,5	90	94

контролируются двумя электродами. Они обеспечивают максим. надежность и гарантируют выключение горелки в случае аварии или неподачи газа в течение одной секунды.

#### 3.3.1 Цикл функционирования

Поверните ручку переключателя на "лето" или "зиму", включившаяся зеленая лампочка (Φ) свидетельствует о наличии напряжения. Накал горелки происходит в течение максимум 10 сек. При возможных неудачных включениях дается сигнал блокировки всей аппаратуры. Вкратце изложим причины, по которым это происходит:

- Электрод розжига не даёт электрического разряда  
Если при поступлении в котлоагрегат газа горелка не зажигается в течение 10 сек., включается контрольная

лампочка блокировки. Причиной этому может быть разрыв провода электрода или его неполный контакт с клеммой электронной платы или трансформатора накала.

- Не срабатывает выявление пламени  
С момента включения на электрод продолжают посыпаться разряды, хотя горелка уже включилась. По истечении 10 секунд разряд прекращается, горелка выключается и зажигается сигнальная лампочка а блокировки.

Повреждён провод электрода детектирования, либо сам электрод заземлён; электрод крайне изношен, необходимо заменить его. Электронная плата имеет дефекты.

При неожиданном отключении напряжения происходит немедленная остановка горелки, при включении напряжения котлоагрегат автоматически возобновит работу.

### 3.4 РЕЛЕ ДАВЛЕНИЯ ВОЗДУХА

К позитиву и негативу забора давления следует подсоединить инструмент, указывающий значение сигнала реле давления. Значения калибровки указаны на реле давления.

### 3.5 ВОЗМОЖНАЯ ВЫСОТА НАПОРА СИСТЕМЫ

Остаточный напор на входных и

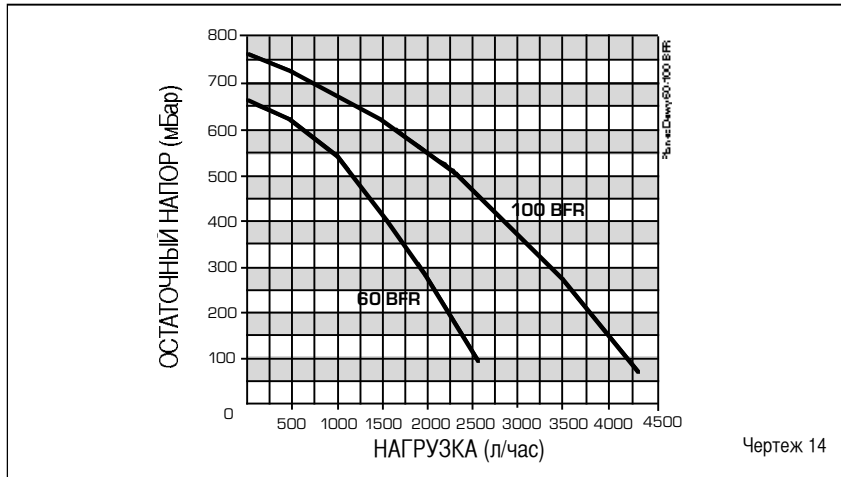


выходных штуцерах котла, в зависимости от производительности, показан на графике на рис. 14.

### 3.6 ЭЛЕКТРИЧЕСКОЕ СОЕДИНЕНИЕ ЗОНАЛЬНЫХ СИСТЕМ

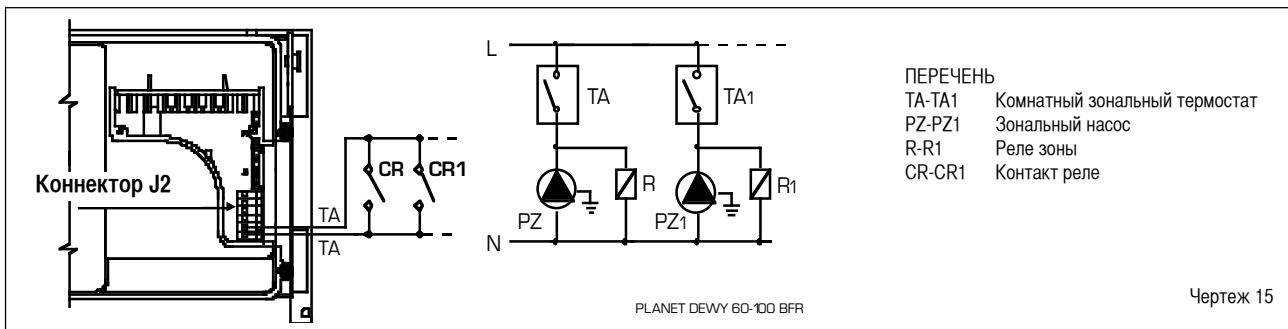
Используйте отдельную электролинию с подключенными к ней комнатными термостатами с соответствующими зональными клапанами.

Микро и контакты реле подсоединяются к коннектору электронной платы (J2) после удаления имеющегося моста (чертеж 15).



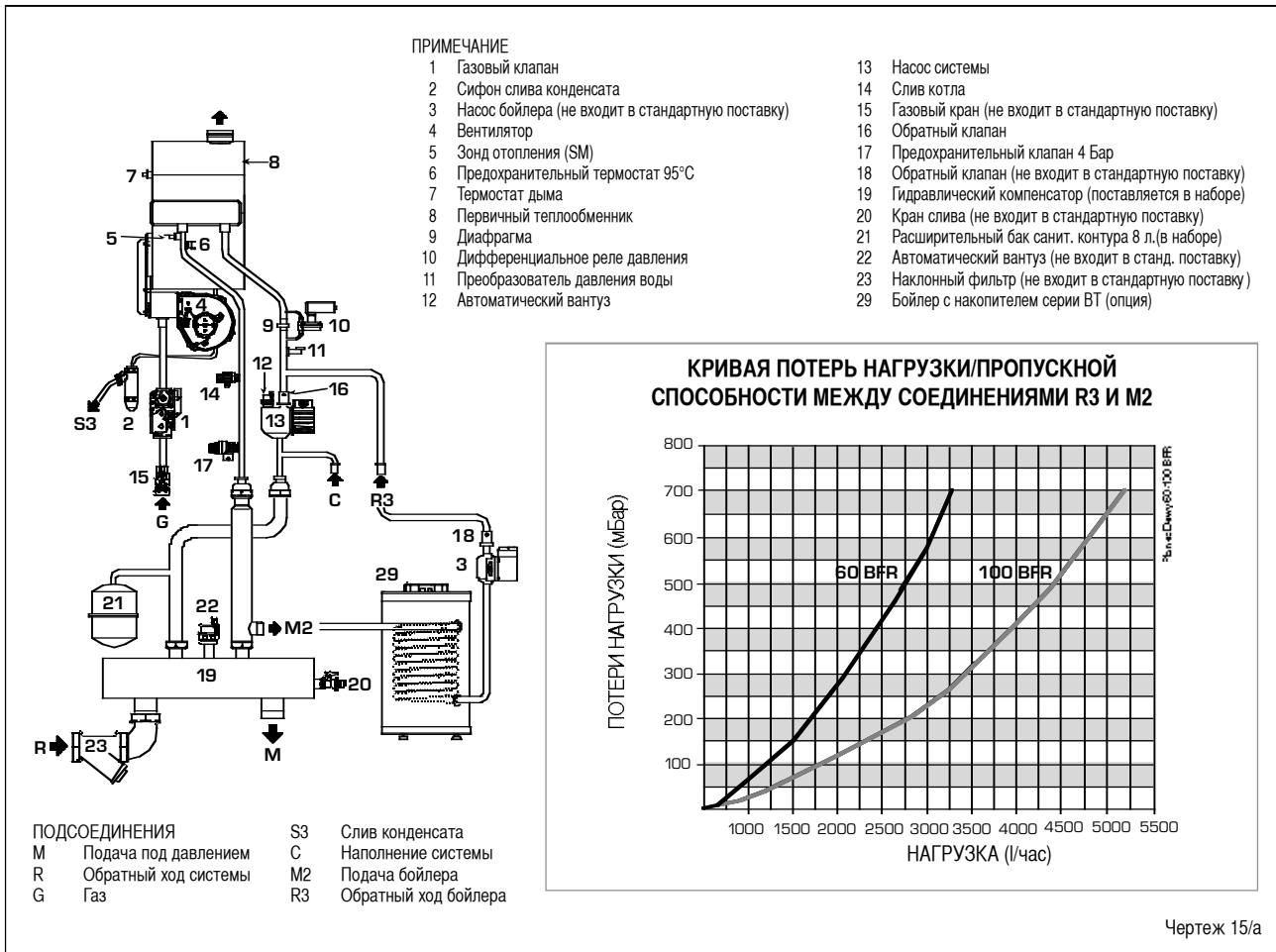
Чертеж 14

- IT
- ES
- FR
- BE
- GB
- RO
- RUS



Чертеж 15

### 3.7 "PLANET DEWY 60 BFR" С НАБОРОМ КОД 8101520 И БОЙЛЕРОМ С НАКОПИТЕЛЕМ СЕРИИ "BT" (опция)



Чертеж 15/a

### 3.8 "PLANET DEWY 100 BFR" С НАБОРОМ КОД 8101523 И БОЙЛЕРОМ С НАКОПИТЕЛЕМ СЕРИИ "BT" (опция)

**ПРИМЕЧАНИЕ**

1 Газовый клапан	13 Насос системы
2 Сифон слива конденсата	14 Слив котла
3 Насос бойлера (не входит в стандартную поставку)	15 Газовый кран (не входит в стандартную поставку)
4 Вентилятор	16 Обратный клапан
5 Зонд отопления (SM)	17 Предохранительный клапан 4 Бар
6 Предохранительный термостат 95°C	18 Обратный клапан (не входит в стандартную поставку)
7 Термостат дыма	19 Гидравлический компенсатор (поставляется в наборе)
8 Первичный теплообменник	20 Кран слива (не входит в стандартную поставку)
10 Дифференциальное реле давления	21 Расширительный бак sanit. контура 8 л.(в наборе)
11 Преобразователь давления воды	22 Автоматический вантуз (не входит в станд. поставку)
12 Автоматический вантуз	23 Наклонный фильтр (не входит в стандартную поставку)
	29 Бойлер с накопителем серии BT (опция)

**ПОДСОЕДИНЕНИЯ**

M	Подача под давлением	S3	Слив конденсата
R	Обратный ход системы	C	Наполнение системы
G	Газ	M2	Подача бойлера
		R3	Обратный ход бойлера

**КРИВАЯ ПОТЕРЬ НАГРУЗКИ/ПРОПУСКНОЙ СПОСОБНОСТИ МЕЖДУ СОЕДИНЕНИЯМИ R3 И M2**

Чертеж 15/б

## 4 ИСПОЛЬЗОВАНИЕ И УХОД

### 4.1 ГАЗОВЫЙ КЛАПАН

Фабричный вариант котлоагрегата снабжен газовым клапаном модели SIT 848 SIGMA ("60 BFR") - DUNGS GB-GD 057 ("100 BFR") - Чертеж 16.

**SIT 848 SIGMA**

**DUNGS GB-GD 057**

**ПЕРЕЧЕНЬ**

1	Отвод анализа давления - верхнее
2	Отвод анализа давления - среднее
3	Вход сигнала воздуха
4	Отвод анализа давления - нижнее
5	Заслонка
6	OFF-SET

Чертеж 16

## 4.2 КАЛИБРОВКА КОТЛА

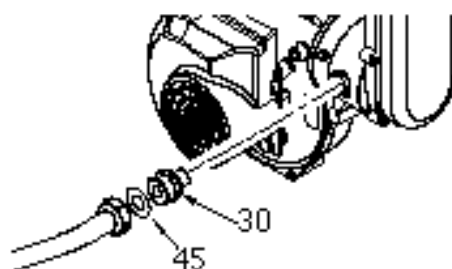
- IT
- ES
- FR
- BE
- GB
- RO
- RUS

### ПЕРЕХОД НА ДРУГОЙ ГАЗ

- Закройте газовый кран.
- Замените сопло (поз 30) и прокладку (поз 45) на те, которые прилагаются в наборе для перехода на др. газ.
- Испытайте все подводы газа.

Для этого можете использовать мыльную воду или спец. продукты, избегая присутствия открытого пламени.

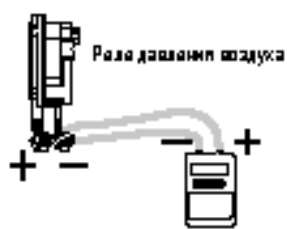
- Наклейте этикетку с названием нового типа газа.
- Проведите калибровку воздуха и газа, как это описано далее.



Калибровка осуществляется только в позиции ОТОПЛЕНИЕ.

### РЕГУЛИРОВКА "др воздуха"

Для замера "др воздуха" достаточно, как это изображено на рисунке, подсоединить дифференциальный манометр с достаточной шкалой в ш H<sub>2</sub>O или пазель с пустой пометочной или нейтральной шкалы давления (Рис. 1).



Последовательность операций:

1) Поверните по часовой стрелке триммер регулировки мощности отопления (В - Рис. 2); вентилятор должен быть на максимум оборотов.



2) На таблице указано значение "др воздуха макс", установите его с помощью триммера "MAX" электросхемы вентилятора (Рис. 3):

др воздуха макс. (мм H<sub>2</sub>O)

Единичный модуль	60 kW	100 kW
Q20	60,0 ± 2	65,0 ± 2
Q31	62,0 ± 2	70,0 ± 2

3) Поверните до конца в направлении против часовой стрелки триммер регулировки мощности отопления (В - Рис. 2); вентилятор должен быть на минимум оборотов.

4) Найдите в таблице данные "др воздуха мин." и установите его с помощью триммера "MIN" схемы вентилятора (Рис. 3):

др воздуха мин. (мм H<sub>2</sub>O)

Единичный модуль	60 kW	100 kW
Q20	5,8 ± 0,2	6,5 ± 0,2
Q31	10,9 ± 0,2	7,0 ± 0,2

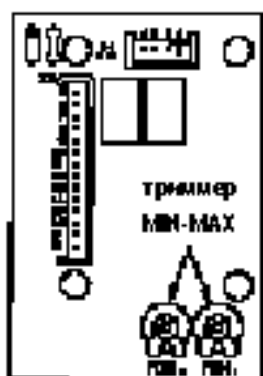


Рис. 3

### РЕГУЛИРОВКА "др воздух-газ"

Для замера "др воздух-газ" достаточно подсоединить пометочный дифференциальный манометр к Отвод анализа давления-нижняя, а точку негатива к соответствующей точке на котле (Рис. 4).



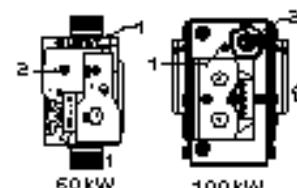
Регулировка давления газа должна проводиться с вентилятором на минимуме оборотов.

Последовательность операций:

1) Поверните до конца против часовой стрелки триммер регулировки мощности отопления (В - Рис. 5); вентилятор должен быть на минимум оборотов.



2) Полностью откройте газовый клапан (1 - Рис. 6); надрез в горизонтальном положении.



3) Регулируйте с помощью винта OFF-SET газового клапана (2 - Рис. 6) и сравните с данными "др воздух-газ", указанными в таблице:

При открытом клапане (мм H<sub>2</sub>O)

Единичный модуль	60 kW	100 kW
Q20	4,2 ± 0,1	5,2 ± 0,1
Q31	9,2 ± 0,1	8,5 ± 0,1

4) Установите прерыватель (1 - Рис. 6) на отметку "др воздух-газ", указанную на таблице:

Отрегулированный прерыватель (мм H<sub>2</sub>O)

Единичный модуль	60 kW	100 kW
Q20	3,8 ± 0,1	4,2 ± 0,1
Q31	8,7 ± 0,1	4,8 ± 0,1

Когда калибровка завершена, следует проверить значение CO<sub>2</sub> с помощью измерителя выбросов горения. Если отнимаются несоответствия свыше или ниже 0,2, по сравнению со значениями, указанными в таблице, необходимо подрегулировать калибровку:

	CO <sub>2</sub>	
	Метан (Q20)	Пропан (Q31)
Мощность "MIN"	9,0 ± 0,2	10,0 ± 0,2
Мощность "MAX"	9,0 ± 0,2	10,0 ± 0,2

- Для установки CO<sub>2</sub> на мощность "MIN" поверните винт OFF-SET (2 - Рис. 6).
- Для установки CO<sub>2</sub> на мощность "MAX" откройте прерыватель (1 - Рис. 6).

- IT
- ES
- FR
- BE
- GB
- RO
- RUS**

### 4.3 РАЗБОРКА ВНЕШНЕГО ПОКРЫТИЯ

Для облегчения ухода за котлом предусмотрена возможность полной разборки обкладки; следуйте для этого инструкциям (чертеж 19):

- Потяните вперед фронтальную панель с тем, чтобы вынуть ее из пазов, расположенных на боковых стенках.
- Отвинтите два винта, которые крепят приборную панель к боковым стенкам.
- Отвинтите 4 винта, которые крепят боковые стенки к опоре приборной панели.
- Подтолкните кверху боковые стенки, вынув их из специальных пазов на каркасе.

### 4.4 ЧИСТКА И УХОД

Технический осмотр генератора должен осуществляться ежегодно.

**Во время технического обслуживания необходимо проверить уровень воды в сточном сифоне (особенно важно осуществлять эту проверку, когда генератор не используется в течение долгого периода). В случае необходимости, заполнение проводится через специальное отверстие (Чертеж 20).**

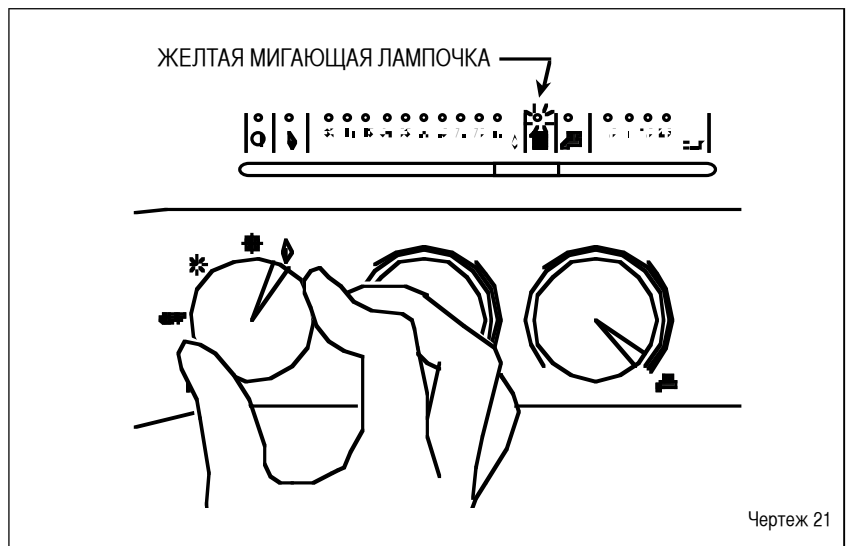
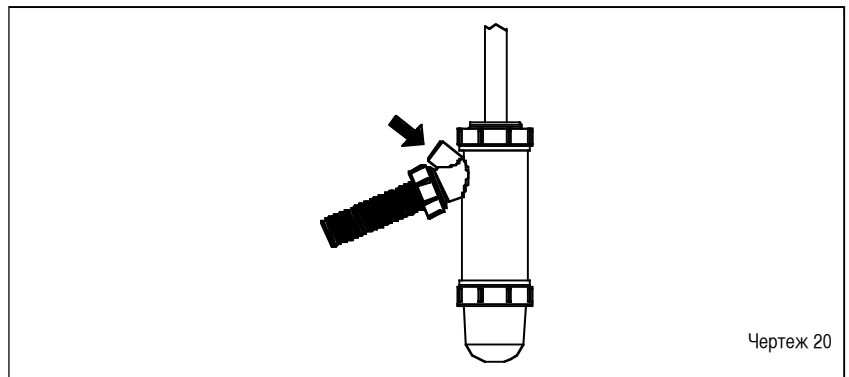
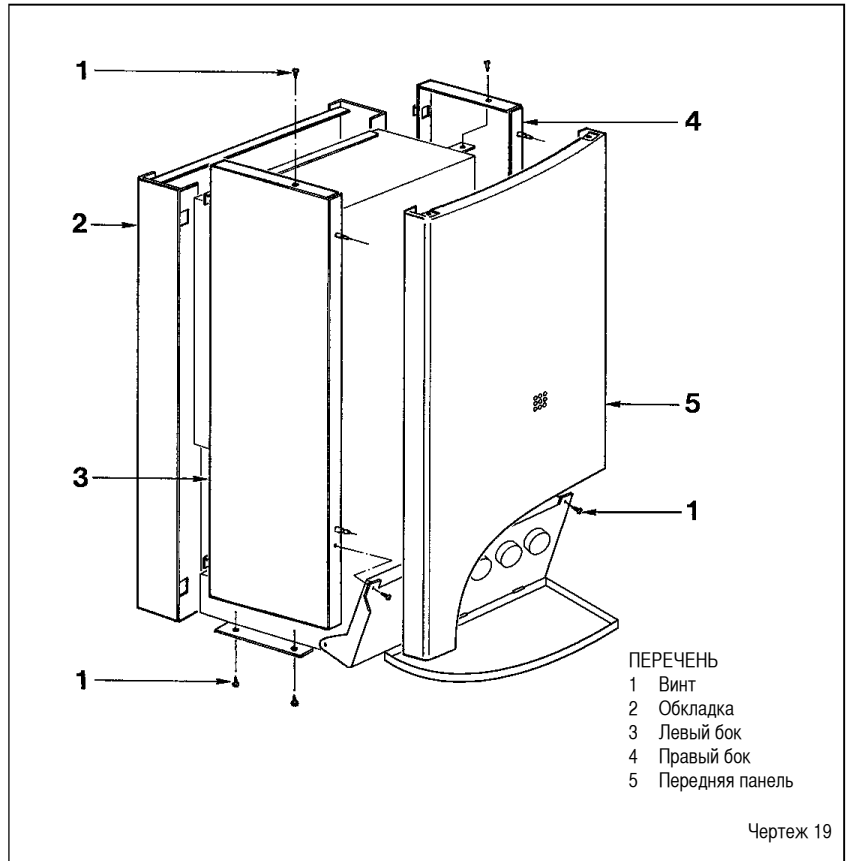
#### 4.4.1 Функция трубочиста

Для контроля процесса горения котлоагрегата поверните многопозиционный переключатель и остановите его в положении (☹), дождитесь, пока не начнет мигать желтая сигнальная лампочка (■) (Чертеж 21). С этого момента котлоагрегат начинает нагрев на максимальной мощности с выключением при 80°C и новым включением при 70°C.

**Прежде чем включить функцию трубочиста, убедитесь, что клапаны радиатора открыты.**

Завершив контроль, выключите котлоагрегат, поставив многопозиционный переключатель в положение (OFF) (выкл.); затем поставьте переключатель в то положение, которое вам требуется.

**ВНИМАНИЕ: примерно через 15 мин. функция трубочиста отключается автоматически.**



# ИНСТРУКЦИИ ДЛЯ ПОЛЬЗОВАТЕЛЯ

## ПРЕДУПРЕЖДЕНИЕ

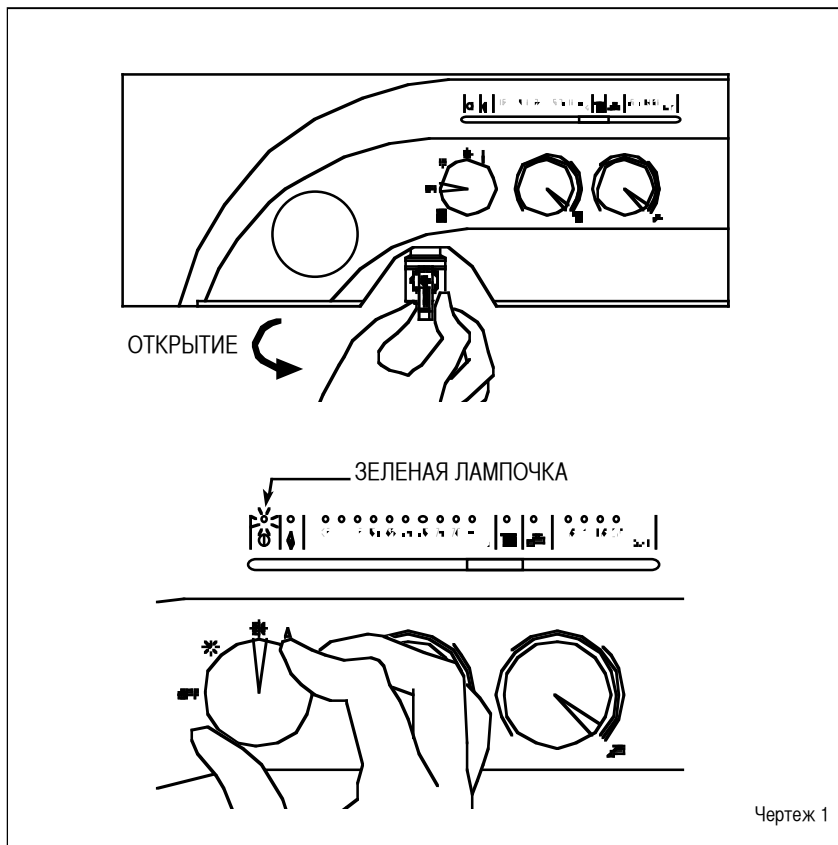
- В случае поломки и/или плохой работы аппарата отключите его, воздержитесь от любой попытки ремонта или прямого вмешательства. Обратитесь в специальную техслужбу вашего района.
- Установка котлоагрегата и любая другая операция по уходу и содержанию его осуществляется квалифицированными специалистами. Категорически запрещается вскрывать устройства, запечатанные производителем.
- Категорически запрещается загромождать решетки аспирации и вентиляционные отверстия в помещении, где установлен аппарат.



## ЗАПУСК И РАБОТА МЕХАНИЗМА

### ЗАПУСК КОТЛА (Чертеж 1)

Откройте газовый кран, снимите крышку с пульта управления и включите котлоагрегат, повернув ручку переключателя в положение "лето" (\*). Включение зеленой (⓪) лампы позволяет проверить наличие напряжения в аппарате. При установившейся необходимой температуре на потенциометре котлоагрегат нагрева начинает осуществлять автоматическую модуляцию с тем, чтобы обеспечить систему требуемой эффективной мощностью.



Чертеж 1

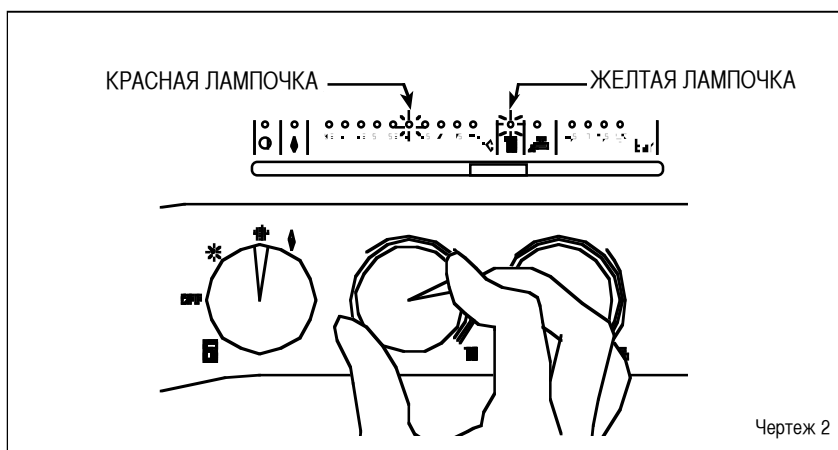
### ВЫКЛЮЧЕНИЕ КОТЛА (Чертеж 1)

Чтобы выключить котлоагрегат, поставьте ручку переключателя в положение (OFF) (выкл.). В случае длительного простоя котла рекомендуется выключить электропитание, закрыть газовый кран; если ожидается значительное понижение температуры, необходимо опорожнить котлоагрегат и гидравлическую систему с тем, чтобы избежать разрыва труб в результате замерзания в них воды.

### РЕГУЛИРОВАНИЕ ТЕМПЕРАТУР

(Чертеж 2)

- Регулирование температуры нагрева осуществляется при помощи ручки отопления (■). Установленная температура показывается на шкале красных лампочек диапазона 35÷80°C, и одновременно зажигается желтая лампочка отопления (■). Если температура возврата воды ниже 55°C, конденсация продуктов горения повышает эффективность теплообмена.



Чертеж 2

- IT
- ES
- FR
- BE
- GB
- RO
- RUS

- Когда к котлу подсоединен **внешний бойлер**, регулирование температуры санитарной воды осуществляется при помощи ручки санитарного управления (☛). По запросу горячей воды зажигается желтая лампочка а санитарного контура (☛).  
В случаях, когда нет потребности ни в горячей воде, ни в отоплении (лапочки ☐ и ☛ выключены) на шкале

красных лампочек  $35 \pm 80^\circ\text{C}$  показывается температура, поддерживаемая в бойлере.

### ТЕХНИЧЕСКИЙ ОСМОТР

Рекомендуется заранее позаботиться о ежегодном техническом осмотре аппарата, обращаясь к специализированному техническому персоналу.  
Котел снабжен электропроводом, который в случае замены поставляется только фирмой SIME.

### ЗАМЕНА ГАЗА

В случае необходимости замены одного типа газа другим обращайтесь исключительно к специализированному персоналу.

### НЕИСПРАВНОСТИ

- **Блокировка включения** (Чертеж 3)  
В случае невключения горелки зажигается красная лампочка (☛).  
Для повторного включения поставьте ручку переключателя в положение (☛) и сразу же отпустите ее в положение "зима" (☛).  
**Если случаи блокировки котла будут повторяться, обратитесь в техслужбу для контроля.**

- **Недостаточное давление воды** (Чертеж 4)  
Если зажигается красная мигающая лампочка "0,5 Бар", работа котла прерывается.  
Для возобновления функционирования следует загрузить систему пока не зажжется зеленая лампочка "1 Бар".  
**Если случаи блокировки котла будут повторяться, обратитесь в техслужбу для контроля.**

**Включение термостата безопасности/дыма** (Чертеж 5)  
При включении предохранительного термостата зажигается мигающая красная лампочка "35°C". Для повторного включения котла следует поставить ручку переключателя в положение (☛) и сразу же отпустить ее, поставив затем в положение "зима" (☛).  
**Если случаи блокировки котлоагрегата будут повторяться, обратитесь в специализированную техслужбу для контроля.**

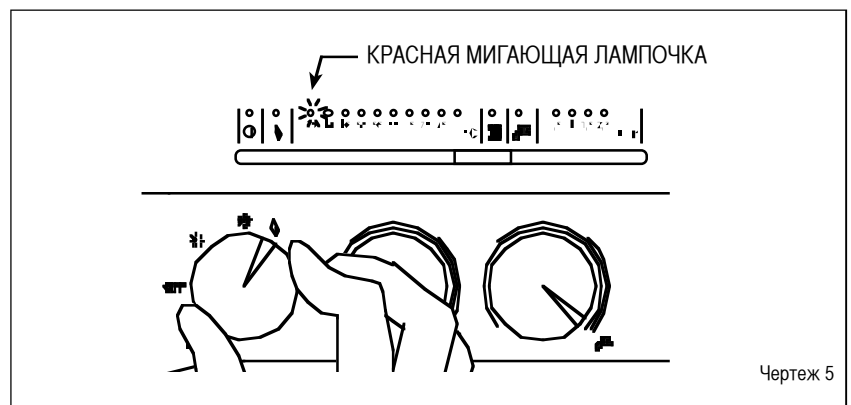
- **Другие неполадки** (Чертеж 6)  
Когда мигает одна из красных лампочек " $40 \pm 80^\circ\text{C}$ ", следует выключить котел и попробовать включить его вновь. Данная попытка может повторяться максимум 2-3 раза, после чего, в случае отсутствия результата следует обратиться к специалистам.



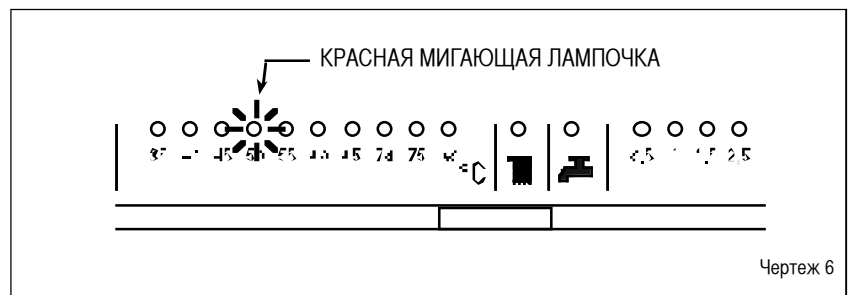
Чертеж 3



Чертеж 4



Чертеж 5



Чертеж 6

## КАСКАДНАЯ/ПОСЛЕДОВАТЕЛЬНАЯ УСТАНОВКА “PLANET DEWY 60-100 BFR”

КОГДА ПРИ КАСКАДНОЙ/ПОСЛЕДОВАТЕЛЬНОЙ УСТАНОВКЕ К “PLANET DEWY 60 - 100 BFR” ПОДВЕДЕН РЕГУЛЯТОР RVA 47.320, КАЖДЫЙ КОТЕЛ, ВХОДЯЩИЙ В ТЕПЛОВУЮ ЦЕНТРАЛЬ, ДОЛЖЕН БЫТЬ ОСНАЩЕН МНОГОПОЗИЦИОННЫМ ПЕРЕКЛЮЧАТЕЛЕМ “ХР/ВЫКЛ/ЗИМА/ДЕБЛОКИРОВКА”, УСТАНОВЛЕННЫМ, КАК ЭТО УКАЗЫВАЕТ ЧЕРТЕЖ 7.

РУЧКА ПОТЕНЦИОМЕТРА ОТОПЛЕНИЯ/САНИТАРНОГО КОНТУРА ПЕРЕСТАЕТ ВЫПОЛНЯТЬ КОНТРОЛЬ НАД КОТЛОМ, ВСЕ РАБОЧИЕ ФУНКЦИИ БУДУТ УПРАВЛЯТЬСЯ РЕГУЛЯТОРОМ RVA 47.320.

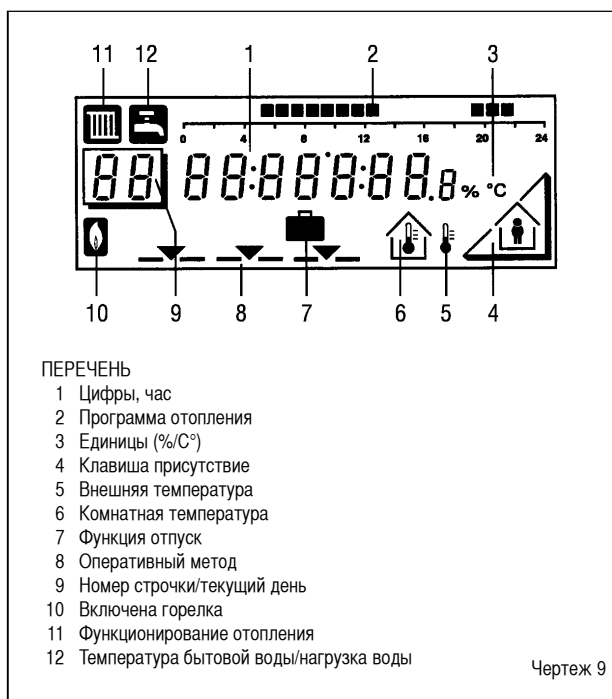
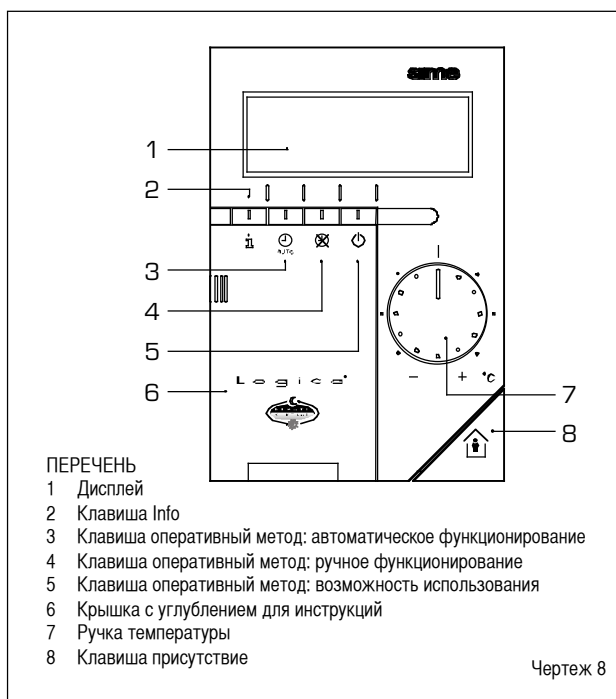
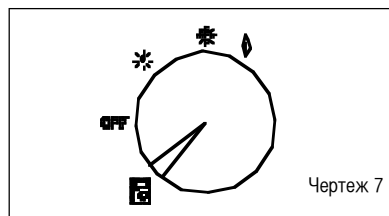


### LOGICA REMOTE CONTROL

Когда к “PLANET DEWY 60 - 100 BFR” подведен “Logica Remote Control”, переключатель ХР/Выкл/Зима/ Деблок. должен быть установлен на (☀); ручка переключателя отопления/санитарного контура перестает выполнять контроль над котлом, все рабочие функции будут управляться регулятором (Чертеж 7).

В случае поломки “Logica Remote Control” котел продолжит работать, если переключатель будет установлен на (❄), само собой, контроля температуры больше не будет.

В упаковке находятся инструкции по эксплуатации регулятора (Чертеж 8).

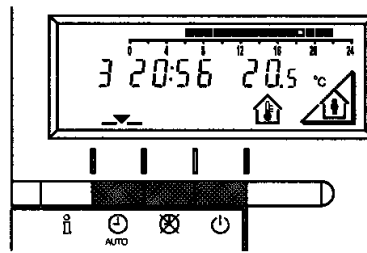


- IT
- ES
- FR
- BE
- GB
- RO
- RUS**

## УПРАВЛЕНИЕ

Во время функционирования крышка регулятора должна быть закрытой.

- **Выбор оперативного метода**  
(соответствующие клавиши серого цвета)



Нужный оперативный способ выбирается путем нажатия соответствующей клавиши с соответствующим символом. Выбор визуализируется при помощи символа



**Автоматическое функционирование:** отопление функционирует автоматически в соответствии с введенной программой отопления. Программа ненадолго может быть выключена при помощи клавиши присутствие.

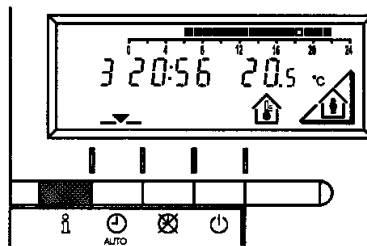


**Ручное функционирование:** отопление функционирует ручным образом в зависимости от выбора клавиши присутствие.



**Возможность использования:** отопление выключено.

- **Клавиша Info**  
(соответствующие клавиши серого цвета)



При каждом нажатии клавиши Info визуализируется один за другим перечисленные величины. Термозона продолжает функционировать независимо от визуализации.



День, час, комнатная температура



Внешняя температура\*

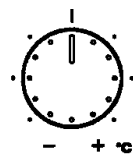


Температура бытовой воды\*

\* Эти данные появляются, только если подключен зонд, либо они передаются регулятором котла.

- **Корректирование температуры**

Прежде чем приступить к изменению температуры на регуляторе, все имеющиеся термостатические клапаны должны быть установлены на нужную температуру.



Если в вашей квартире слишком жарко или слишком холодно, вы можете легко изменить температуру, установленную при помощи регулятора температуры.



Поворачивая ручку к знаку +, каждой отметкой вы повышаете установленную температуру примерно на 1 °C.



Поворачивая ручку к знаку -, каждой отметкой вы понижаете установленную температуру примерно на 1 °C.

Прежде чем проводить новое изменение, подождите, чтобы температура стабилизировалась.

**Примечание:** С помощью регулятора температуры можно корректировать только установленную температуру, уменьшенная температура остается неизменной.



– Кнопка присутствия



Если помещения не используются в течение длительного периода, вы можете уменьшить температуру при помощи кнопки присутствия и, следовательно, сэкономить энергию. Если вы снова начинаете использовать эти помещения, приведите в действие кнопку присутствия для их обогрева. Текущий выбор визуализируется на дисплее.





Отопление при установленной температуре



Отопление при уменьшенной температуре

**ПРИМЕЧАНИЕ:**

Выбранное положение постоянно действует при ручном методе  при автоматическом  только до последующего изменения в соответствии с программой отопления.

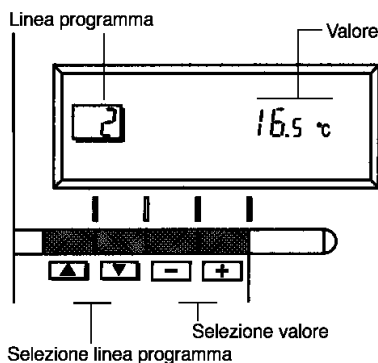


**ПРОГРАММИРОВАНИЕ**

Для программирования крышка регулятора должна быть открыта.

Вы можете установить и визуализировать следующие величины:

- Температура 1 до 3
- Программа отопления 4 до 11
- Дни недели и расписание 12 до 14
- Текущие величины 15 до 17
- Продолжительность отпуска 18
- Повторение невыполненных параметров 19






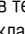
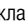
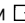


Как только открывается крышка, дисплей и функция клавиатуры коммутируются. Число на рамке указывает строки программы, которые могут быть выбраны при помощи клавиши со стрелками.

– Регулирование температуры

Прежде чем приступить к корректированию температуры на регуляторе, все имеющиеся термостатические клапаны должны быть отрегулированы на нужную температуру.

При автоматическом управлении аппарат коммутирует между установленной температурой и уменьшенной температурой в соответствии со временной программой. Коммутация температур при ручном управлении происходит ручным способом при помощи кнопки присутствия.

- 1 Установленная температура: Температура в заполненных помещениях (базовая установка) 
- 2 Уменьшенная температура: Температура в пустых помещениях либо в ночное время. 
- 3 Температура бытовой воды:
  - нужная температура бытовой воды
  - температура комфорта бытовой воды при наличии бойлера
- 61 Уменьшенная температура бытовой воды при наличии бойлера: нужная температура бытовой воды на уменьшенном уровне. Для доступа к параметру "уменьшенная температура бытовой воды" нажимайте одновременно клавиши  и  в течение, по крайней мере, 5 сек., а затем быстро просмотрите строки ввода при помощи клавиши , пока не дойдете до параметра 61. Регулируйте параметр при помощи клавиши  или .

- IT
- ES
- FR
- BE
- GB
- RO
- RUS**

– Программа отопление/ горячая вода

При помощи программы отопления можно заранее установить время коммутации температур в течение 1 недели. Недельная программа состоит из 7 дневных программ. Дневная программа допускает 3 фазы отопления. Для каждой фазы устанавливаются время начала и время конца. Дневная программа №8 специально предназначена для санитарной воды. Если в этой фазе нет необходимости, вы можете ввести то же самое время начала и конца.



- Выберите соответствующий день для фаз отопления (1 = понедельник...7 = воскресенье/8 = программа бытовой воды)
- Начало фазы 1: отопление в установленном режиме
- Конец фазы 1: отопление в режиме понижения
- Начало фазы 2: отопление в установленном режиме
- Конец фазы 2: отопление в режиме понижения
- Начало фазы 3: отопление в установленном режиме
- Конец фазы 3: отопление в режиме понижения
- Копия дневной программы

- Используя эту клавишу, можно скопировать текущую программу отопления **на следующий день**
- Используя эту клавишу, можно скопировать текущую программу отопления **с предыдущего дня.**

В качестве подтверждения визуализируется следующий день.

– Программа бытовой воды (при наличии бойлера)

При наличии "Logica Remote Control" возможно управлять температурой бойлера на двух уровнях (уровень температуры комфорта и уровень пониженной температуры) в соответствии с выбранной программой с параметром 62 (нагрузка бытовой воды). Для доступа к этому параметру нажимайте одновременно клавиши  и , по крайней мере, в течение 5 сек. и при помощи клавиши  быстро просмотрите строки ввода, пока не найдете параметр 62. На этом этапе имеются 4 различные программы, которые выбираются при помощи клавиши  или  и имеют следующие характеристики:

- 0** = 24 часа/день - Всегда имеется в наличии горячая бытовая вода с установленной температурой в параметре 3.
- 1** = Стандарт горячая бытовая вода в соответствии с дневным программированием отопления. В режиме комфорта отопления регулируется температура бойлера в соответствии с установленной величиной в параметре 3. В режиме понижения отопления температура бойлера регулируется в соответствии с установленной величиной через параметр 61.
- 2** = Режим отключен
- 3** = Вторая дневная программа (8). На каждый день недели устанавливается температура бытовой воды в соответствии с программой 8. В этом случае программирование едино для всех дней недели с тремя временными периодами. В установленные временные периоды температура бойлера регулируется в соответствии с величиной, заложенной в параметр 3. В оставшееся время температура бойлера поддерживается в соответствии с величиной, установленной в параметре 61.



- Начало фазы 1: установка температуры бойлера на уровне комфорта
- Конец фазы 1: поддержание температуры бойлера на пониженном уровне
- Начало фазы 2: установка температуры бойлера на уровне комфорта
- Конец фазы 2: поддержание температуры бойлера на пониженном уровне
- Начало фазы 3: установка температуры бойлера на уровне комфорта
- Конец фазы 3: поддержание температуры бойлера на пониженном уровне

– Установка времени

12

Для установки текущего дня недели (1 = понедельник/7 = воскресенье).

13

Для установки текущего часа.

14

Для установки текущей минуты.  
По достижении полного времени установка времени меняется.

При помощи клавиши и регулируется текущее время. Если держать нажатыми эти клавиши, ускоряется регулирование в сторону возрастания.

– Текущие величины

15

Визуализация и установка наклона характерной кривой нагрева. Если комнатная температура не поднимается до установленного уровня, выберите наклон, указанный в п. 2.12.3.

16

Визуализация текущей температуры в котле.

17

Визуализация мощности горелки и текущего оперативного метода ( = отопление/ = бытовая вода)

– Функция отпуск

18

Для ввода числа дней, в течение которых вы будете отсутствовать,

На дисплее появляется символ, обозначающий отпуск () , слева день активации (1 = понедельник / 7 = воскресенье) и справа число отпускных дней.

**ПРИМЕЧАНИЕ:**

Во время отпуска регулятор переходит на режим возможности использования.

AUTO

По истечении указанных дней регулятор переходит на автоматическое функционирование.

Нажав на клавишу оперативного метода, вы можете аннулировать функцию отпуска.

– Valori di default

19

Чтобы повторить установку базовых параметров, нажимайте одновременно клавиши и в течение, по крайней мере, 3 сек. В качестве подтверждения на дисплее появится сигнал.

**ВНИМАНИЕ**

Значения ранее введенных чисел строки исчезнут.

- Программа температуры и времени

до

- Длительность отпуска



- IT
- ES
- FR
- BE
- GB
- RO
- RUS**

– Визуализация сбоев в работе на дисплее

Er 0

Er 1

Er 68

Er 69


Er 70

Er 192


Er 193

Er 195

**Блокировка накала**

Для возобновления функционирования поставьте переключатель CR/ВЫКЛ/ЛЕТО/ЗИМА/ДЕБЛОКИРОВКА пульта управления в положение деблокировки (  ). В случае повторения блокировки обращайтесь в специализированную техслужбу.

**Включение предохранительного термостата/дымового термостата**

Для возобновления функционирования поставьте переключатель CR/ВЫКЛ/ЛЕТО/ЗИМА/ДЕБЛОКИРОВКА пульта управления в положение деблокировки (  ). В случае повторения блокировки обращайтесь в специализированную техслужбу.

**Сбой в работе зонда нагрева (SM)**

Обращайтесь в специализированную техслужбу.

**Недостаточное давление воды**

Возобновите функционирование, включив кран загрузки котла.

**Избыточное давление в системе**

Обращайтесь в специализированную техслужбу.

**Включение предохранительного термостата**

Обращайтесь в специализированную техслужбу.

**Неполадки вентилятора/реле давления воздуха**

Обращайтесь в специализированную техслужбу.

**Нет связи "Logica Remote Control" с котлом**

Обращайтесь в специализированную техслужбу.



## DICHIARAZIONE DI CONFORMITA' CALDAIE MURALI A GAS

La FONDERIE SIME S.p.A., con riferimento all'art. 5 DPR n°447 del 6/12/1991 "Regolamento di attuazione della legge 5 marzo 1990 n°46" ed in conformità alla legge 6 dicembre 1971 n° 1083 "Norme per la sicurezza dell'impiego del gas combustibile", dichiara che le proprie caldaie murali a gas serie:

FORMAT - PLANET  
FORMAT 25/60 OF - 25/60 BF - 30/60 BF  
PLANET Low NOx\*  
PLANET AQUAQUICK  
PLANET 25/60 BF - 30/60 BF  
PLANET DEWY BF - BFT - BFR\*  
OPEN - OPENzip  
OPEN DEWYzip\*  
FORMATzip 5 - FORMATzip -- FORMATzip Solar  
FORMAT DEWYzip - FORMAT DEWYzip Solar\*  
FORMATzip PG  
METROPOLIS - METROPOLIS H - PRAKTICA  
MURELLE  
MURELLE HE\*  
MURELLE 25/55 OF - 25/55 BF - 30/55 BF  
MURELLE HE 25/55 BF - 30/55 BF\*

sono complete di tutti gli organi di sicurezza e di controllo previsti dalle norme vigenti in materia e rispondono, per caratteristiche tecniche e funzionali, alle prescrizioni delle norme:

UNI-GG 7271 (aprile 1988)

UNI-GG 9893 (dicembre 1991)

UNI EN 297 per APPARECCHI A GAS DI TIPO B AVENTI PORTATA TERMICA 70 kW

EN 483 per APPARECCHI A GAS DI TIPO C AVENTI PORTATA TERMICA 70 kW

EN 677 per APPARECCHI A GAS A CONDENSAZIONE AVENTI PORTATA TERMICA 70 kW.

La portata al sanitario delle caldaie combinate è rispondente alla norma:

UNI EN 625 per APPARECCHI AVENTI PORTATA TERMICA 70 kW

Le caldaie a gas sono inoltre conformi alla:

DIRETTIVA GAS 90/396/CEE per la conformità CE di tipo

DIRETTIVA BASSA TENSIONE 2006/95/CE

DIRETTIVA COMPATIBILITÀ ELETTROMAGNETICA 2004/108/CE

DIRETTIVA RENDIMENTI 92/42 CEE

Il sistema qualità aziendale è certificato secondo la norma UNI EN ISO 9001:2000.

\*Caldaie a basse emissioni inquinanti ("classe 5" rispetto alle norme europee UNI EN 297 e EN 483).

Legnago, 18 maggio 2008

Il Direttore Generale  
ing. Aldo Gava



## Rendimenti caldaie murali a gas

MODELLO	Potenza termica kW	Portata termica kW	Tipo di caldaia	Man-catura n° stelle	Rendimenti utili misurati 100% - 30%	Rend. minimo di comb. %
PLANET - FORMAT 25 OF C	23,3	25,8	BT	2	90,3 - 89,7	92,73
PLANET - FORMAT 30 OF C	28,6	31,6	BT	2	90,4 - 91,3	92,91
PLANET 25 BFTS	25,6	27,5	BT	3	93,2 - 91,2	92,62
PLANET AQUAGUICK 25 TS - 25 PLUS	25,6	27,5	BT	3	93,2 - 91,2	92,62
PLANET AQUAGUICK 30 TS - 30 PLUS	30,4	32,5	BT	3	93,6 - 92,7	92,97
PLANET Low NOx 25 BF	23,2	25,0	ST	3	92,8 - 90,7	92,73
PLANET Low NOx 30 BF	27,9	30,0	ST	3	93,1 - 92,4	92,69
PLANET 25/60 BF	25,0	26,7	ST	3	93,5 - 92,0	92,60
PLANET 30/60 BF	29,5	31,6	ST	3	93,5 - 92,0	92,94
PLANET DEWY 25 BF - 25 BFT	24,0	24,9	CN	4	96,6 - 106,2	92,76
PLANET DEWY 30 BF	29,3	30,0	CN	4	97,7 - 106,6	92,93
PLANET DEWY 30 BFR	28,3	29,0	CN	4	97,7 - 106,6	92,90
PLANET DEWY 60 BFR	56,6	58,0	CN	4	97,5 - 109,8	93,51
PLANET DEWY 100 BFR	94,2	96,6	CN	4	97,5 - 109,0	93,95
PLANET DEWY 30/50 BF	29,2	30,0	CN	4	97,2 - 106,7	92,93
OPEN 25 BF TS2	23,8	25,5	BT	3	93,3 - 93,0	92,75
OPEN 30 BF TS2	30,8	33,0	BT	3	93,3 - 93,0	92,98
FORMAT 25 BF TS	25,6	27,5	BT	3	93,2 - 91,2	92,62
FORMAT 30 BF TS	30,4	32,5	BT	3	93,6 - 92,7	92,97
FORMAT 25/60 OF	23,2	25,8	BT	2	90,3 - 90,3	92,73
FORMAT 25/60 BF	25,0	26,7	ST	3	93,5 - 92,0	92,60
FORMAT 30/60 BF	29,5	31,6	ST	3	93,5 - 92,0	92,94
FORMAT.zip 5 25 OF - 25 OF ES	23,5	25,8	BT	2	91,2 - 91,1	92,74
FORMAT.zip 5 25 BF TS	23,7	25,5	BT	3	93,1 - 91,2	92,75
FORMAT.zip 30 OF S - 30 OF ES	28,8	31,6	BT	2	91,1 - 90,0	92,92
FORMAT.zip 25 BF TS - 25 BF TSA - 25 Solar	23,7	25,5	BT	3	93,1 - 91,2	92,75
FORMAT.zip 30 BF TS - 30 Solar	28,0	30,0	BT	3	93,6 - 92,8	92,89
FORMAT.zip 35 BF TS	32,4	34,8	BT	3	93,2 - 92,5	93,02
FORMAT.zip 25 PC	24,7	25,5	CN	4	96,9 - 103,0	92,79
FORMAT.zip 30 PC	29,1	30,0	CN	4	96,9 - 102,7	92,93
FORMAT.zip 35 PC	33,5	34,8	CN	4	96,3 - 101,5	93,05
OPEN.zip 25 BF TS	23,7	25,5	BT	3	93,1 - 91,2	92,75
OPEN.zip 30 BF TS	28,0	30,0	BT	3	93,6 - 92,8	92,89
OPEN.zip 25 BF TS2 - 6 25 BF	23,8	25,5	BT	3	93,3 - 93,0	92,75
OPEN.zip 30 BF TS2 - 6 30 BF	30,8	33,0	BT	3	93,3 - 93,0	92,98
FORMAT DEWY.zip 25 BF - 25 Solar	22,7	23,3	CN	4	97,5 - 109,2	92,71
FORMAT DEWY.zip 30 BF - 30 Solar	27,3	27,9	CN	4	97,9 - 110,4	92,87
OPEN DEWY.zip 25 BF - 25/40	24,5	25,0	CN	4	99,0 - 109,0	92,78
METROPOLIS - PRAKTICA 25 OF	23,7	25,8	BT	2	91,9 - 91,0	92,75
METROPOLIS - PRAKTICA 30 OF	28,8	31,6	BT	2	91,1 - 91,0	92,92
METROPOLIS - PRAKTICA 25 BF	23,8	25,5	BT	3	93,5 - 93,1	92,75
METROPOLIS - PRAKTICA 30 BF	30,8	33,0	BT	3	93,5 - 93,3	92,98
MURELLE 25 OFT - 25 OF - 25/55 OF	23,0	25,5	BT	2	90,0 - 89,5	92,72
MURELLE 30 OF	27,0	30,0	BT	2	90,0 - 89,5	92,66
MURELLE 20 BFT	19,8	21,3	BT	3	93,0 - 92,0	92,59
MURELLE 25 BFT - 25 BF	23,7	25,5	BT	3	93,0 - 92,0	92,75
MURELLE 30 BF	28,0	30,0	BT	3	93,3 - 92,0	92,89
MURELLE 35 BF	32,4	34,8	BT	3	93,1 - 92,0	93,02
MURELLE 25/55 BF	25,1	27,0	BT	3	93,0 - 91,5	92,60
MURELLE 30/55 BF	29,8	32,0	BT	3	93,0 - 91,5	92,95
MURELLE HE 12 BFT	11,7	12,0	CN	4	97,5 - 107,0	92,14
MURELLE HE 20 BFT	19,0	19,5	CN	4	97,5 - 107,0	92,56
MURELLE HE 25 BFT - 25 BF - 25/55 BF	23,9	24,5	CN	4	97,5 - 107,0	92,76
MURELLE HE 30 BFT - 30 BF - 30/55 BF	28,9	29,5	CN	4	98,0 - 107,0	92,92
MURELLE HE 35 BFT - 35 BF	34,1	34,8	CN	4	98,0 - 107,0	93,07

NOTA: I rendimenti utili misurati sono riferiti ai tipi di caldaia (ST= standard, BT= bassa temperatura, CN= condensazione) richiesti dal DPR 660. Il rendimento minimo di combustione in opera è quello richiesto dal DPR 311.



## CERTIFICATO DI ORIGINE E CONFORMITÀ

DEI DISPOSITIVI AUTOMATICI DI SICUREZZA E DEL BRUCIATORE  
A NORME DELLE CIRCOLARI N° 68 DEL 25.11.1969 E N° 42 DEL 20.05.1974  
DEL MINISTERO DEGLI INTERNI D.G.S.A. E P.C.

Si certifica che i dispositivi automatici di sicurezza montati sulle caldaie premiscelate a condensazione marca SIME modello:

PLANET DEWY 80 BFR (portata termica 58 kW) - PLANET DEWY 100 BFR (portata termica 96,6 kW)  
DEWY EQUIPE 80 BOX (portata termica 58 kW) - DEWY EQUIPE P100 BOX (portata termica 96,6 kW)  
DEWY EQUIPE 120 BOX (portata termica 116 kW) - DEWY EQUIPE P200 BOX (portata termica 193,2 kW)

sono a norma delle circolari n° 68 del 25.11.1969 e n° 42 del 20.05.1974 del Ministero dell'Interno D.S.G.A. e P.C.

- Apparecchiatura di regolazione e controllo fiamma mod. LMU 11.30 Ditta Siemens - Landis & Staefa Produktion GmbH - Berliner Ring, 23 - 76437 Rastatt - Germania, conforme alla norma EN 298 (rapporto di prova TÜV n° GA.02/00).
- Elettrovalvola gas mod. 848 SIGMA Ditta SIT Control srl - Via dell'Industria 32 - Padova - Certificazione GASTEC n° 0063AS4831 secondo direttiva gas (90/396/EBC) norma EN 126.
- Elettrovalvola gas mod. GB-GD 057 Ditta Dungs - Karl Dungs GmbH & Co. KG, Siemensstr. 6-10, D - 73660 Urbach - Certificazione DMGW n° 0085AG0847 secondo direttiva gas (90/396/EBC).
- Termostato sicurezza mod. 35TXE21-14376 Ditta THERMODISC - Division of Capax B.V. - 5605 KC Eindhoven NL - Certificazione VCE n° 81670 del 23/02/1994.

FONDERIE SIME SpA  
il Direttore Generale ing. ALDO GAWA

Fonderie Sime SpA - Via Garbo, 27 - 37045 Legnago (Vr) - Tel. 0442 631111 - Fax Servizio Tecnico 0442 631292

(da completarsi a cura di chi chiede al VV.FF. il collaudo della centrale termica)

Si dichiara che la caldaia SIME tipo ..... avente i dispositivi automatici di sicurezza e le caratteristiche tecniche sopra specificate, è stata installata

in ..... (.....)  
CAP città Prov.

c/o .....  
nome dell'utente

..... addi .....  
luogo data

Il tecnico

Il proprietario

.....

.....















Fonderie Sime S.p.A - Via Garbo, 27 - 37045 Legnago (Vr)  
Tel. + 39 0442 631111 - Fax +39 0442 631292 - [www.sime.it](http://www.sime.it)