



ВЫСОКИЕ ТЕХНОЛОГИИ

FORMAT DEWY.zip

Компактный 2-х контурный
конденсатный котел
с закрытой камерой сгорания
и горелкой с предварительным
приготовлением газозвоздушной
смеси

▶ *навесные
конденсатные котлы*

▶ *МОЩНОСТЬ
8.4 ÷ 29.8 кВт*





ИНСТРУКЦИЯ ПО МОНТАЖУ И ЭКСПЛУАТАЦИИ

FORMAT DEWY.zip

*Компактный навесной
2-х контурный
конденсатный котел с
предварительным
приготовлением газо-
воздушной смеси.
Закрытая камера сгорания.*

- ▶ **КОМПАКТНЫЕ НАВЕСНЫЕ
КОНДЕНСАТНЫЕ КОТЛЫ**
- ▶ **ТЕПЛОВАЯ МОЩНОСТЬ:
8,4 - 29,8 кВт**

Содержание:

1	Описание котла	стр. 3
1.1	Введение.	
1.2	Размеры.	
1.3	Технические данные.	
1.4	Функциональная схема.	
1.5	Основные компоненты.	
2	Установка	стр. 7
2.1	Требования к вентиляции котельной.	
2.2	Монтажная плата.	
2.3	Подключение систем.	
2.4	Требования к качеству воды.	
2.5	Заполнение системы водой.	
2.6	Дымоход.	
2.7	Установка коаксиального дымохода.	
2.8	Установка отдельного дымохода.	
2.9	Принудительный выброс продуктов сгорания.	
2.10	Варианты выпуска дымовых газов наружу.	
2.11	Электрическое подключение.	
3	Функциональные характеристики	стр. 14
3.1	Электронная плата.	
3.2	Датчик температуры воды.	
3.3	Электронный розжиг.	
3.4	Датчик температуры дымовых газов.	
3.5	Прессостат вентилятора.	
3.6	Реле давления воды.	
3.7	Датчик расхода воды.	
3.8	Напор в системе отопления.	
3.9	Электрическое подключение зональных систем отопления.	
4	Эксплуатация и обслуживание	стр. 17
4.1	Регулирование температуры воды в системе ГВС.	
4.2	Регулирование расхода воды в системе ГВС.	
4.3	Газовый клапан.	
4.4	Перенастройка на другой тип газа.	
4.5	Разборка корпуса котла.	
4.6	Чистка и обслуживание.	
4.7	Поиск и устранение неисправностей.	

ВНИМАНИЕ!

Перед первым включением котла следует выполнить следующие проверочные работы:

- Проверьте, чтобы в непосредственной близости от котлоагрегата не находилось легковоспламеняющихся жидкостей и материалов.
- Убедитесь, правильно ли выполнена электропроводка и подключен ли провод заземления к исправной системе заземления.
- Откройте газовый кран и проверьте герметичность соединений, в том числе подключение горелки.
- Убедитесь, что выбранный тип топлива пригоден для эксплуатации котла.
- Проверьте, чтобы труба выброса продуктов сгорания была не засорена и правильно смонтирована.
- Убедитесь, что все имеющиеся задвижки открыты.
- Удостоверьтесь, что система заполнена водой, а перед этим была осуществлена ее промывка.
- Убедитесь, что циркуляционный насос не заблокирован.
- Продуйте под давлением находящийся в газопроводе воздух через штуцер, расположенный рядом с газовым клапаном.
- Установщик обязан проинструктировать пользователя относительно функционирования котла и мерах предосторожности, а также предоставить ему технический паспорт котла.

Акционерное общество **FONDERIE SIME**, расположенное по адресу Италия, Леньяго, ул. Гарбо, 27, считает необходимым предупредить, что производимые ею котлоагрегаты для нагрева воды с маркировкой ЕС, в соответствии с Директивой о Газе 90/396/ЕЭС, снабжённые аварийным термостатом, калиброванным на 100 С°, не включены в Директиву PED 97/23/ЕЭС, поскольку удовлетворяют требованиям, предусмотренным п.1 ст. 3.6 указанной директивы.

1 ОПИСАНИЕ ОБОРУДОВАНИЯ

1.1 ВВЕДЕНИЕ

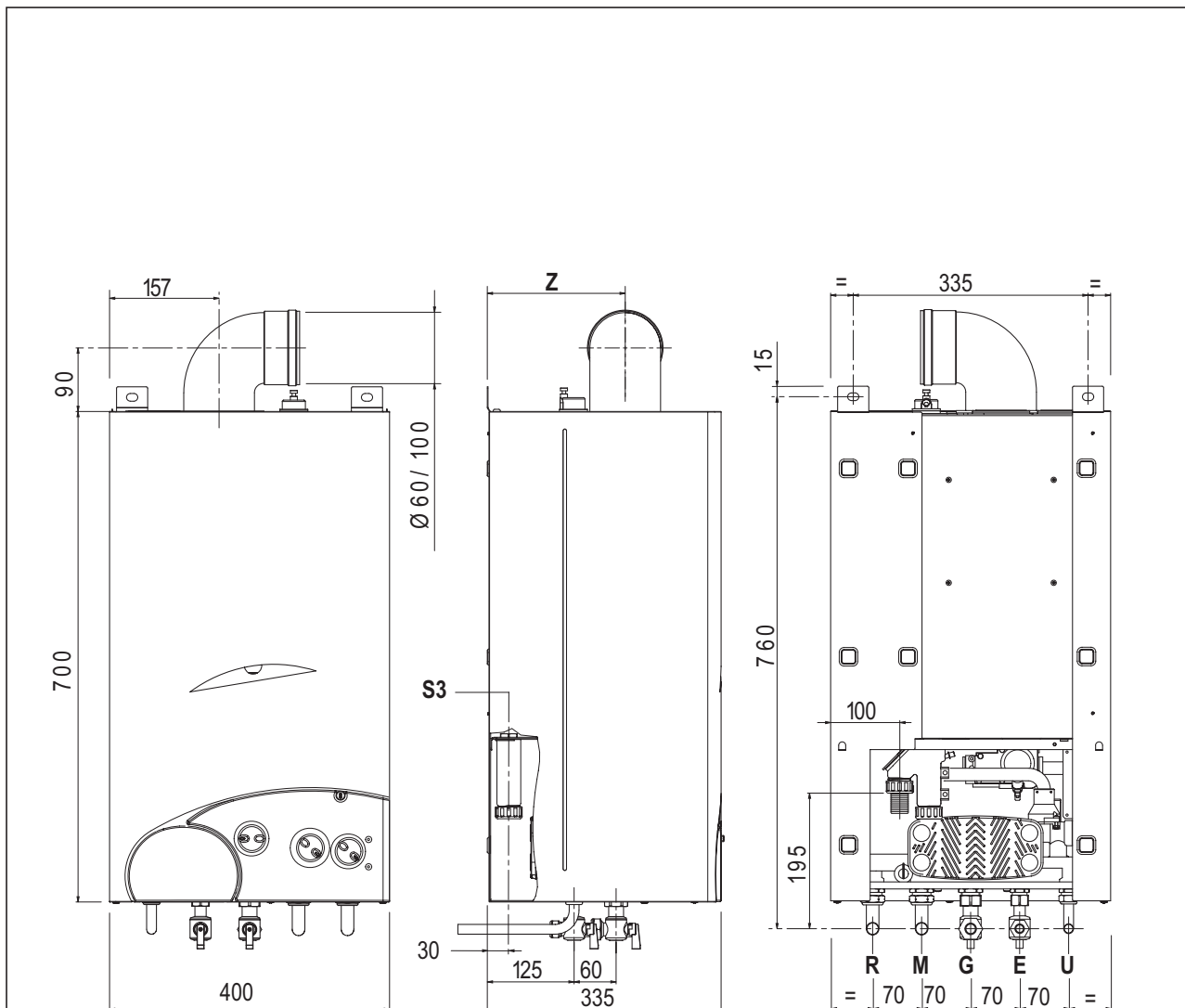
FORMAT DEWY.zip является группой компактных конденсатных теплогенераторов с предварительным смешиванием газозвдушной смеси и особой функцией микропроцессора

для контроля и управления работой котла. Теплогенераторы спроектированы в соответствии с директивами европейского союза 90/396/СЕЕ, 89/336/СЕЕ, 73/23/СЕЕ, 92/42/СЕЕ и европейской нормой EN 483. Следует придерживаться инструкций,

приведенных в этом руководстве, и это обеспечит правильную установку и оптимальную работу котла.

ПРИМЕЧАНИЕ:
Первый запуск должен быть осуществлен специально подготовленным персоналом.

1.2 РАЗМЕРЫ



ПОДКЛЮЧЕНИЯ:

R Обратный трубопровод	G 3/4" (UNI - ISO 228/1)
M Подающий трубопровод	G 3/4" (UNI - ISO 228/1)
G Подача газа	G 3/4" (UNI - ISO 228/1)
E Вход водопроводной воды	G 1/2" (UNI - ISO 228/1)
U Выход горячей воды	G 1/2" (UNI - ISO 228/1)
S3 Выпуск конденсата	ø 20

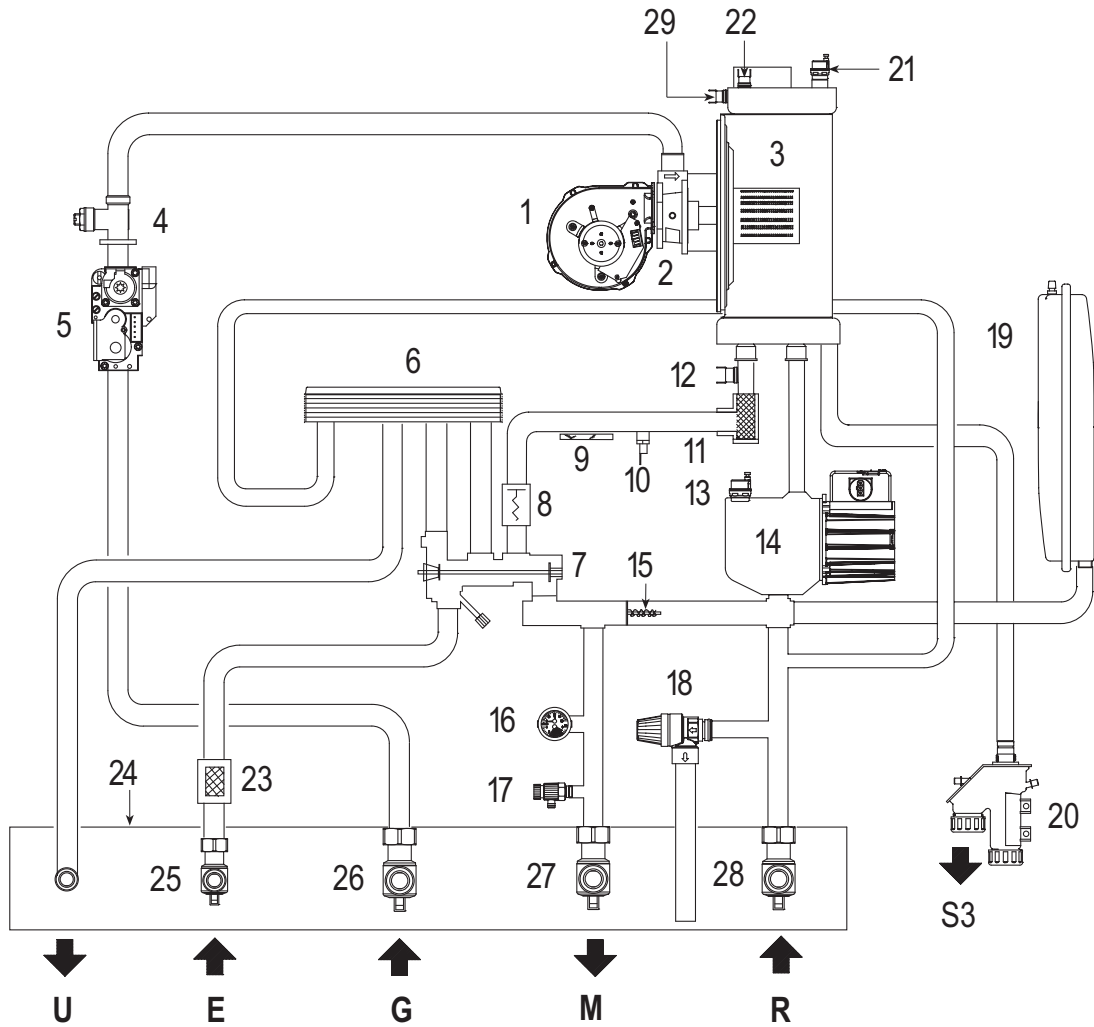
	25 BF	30 BF
Z мм	197	133

Рис. 1

1.3 ТЕХНИЧЕСКИЕ ДАННЫЕ

		25 BF	30 BF
Номинальная тепловая мощность (80-60°C)	кВт (ккал/час)	22,7 (19.500)	27,3 (23.480)
Номинальная тепловая мощность (50-30°C)	кВт (ккал/час)	24,5 (21.160)	29,8 (25.630)
Минимальная тепловая мощность (80-60°C)	кВт (ккал/час)	8,4 (7.220)	10,2 (8.770)
Минимальная тепловая мощность (50-30°C)	кВт (ккал/час)	9,3 (8.000)	11,3 (9.720)
Номинальная теплопроизвод-ть контура с.о.	кВт (ккал/час)	23,3 (20.040)	27,9 (24.000)
Минимальная теплопроизвод-ть контура с.о.	кВт (ккал/час)	8,7 (7.480)	10,5 (9.030)
Номинальная теплопроизвод-ть контура ГВС	кВт (ккал/час)	25,0 (21.500)	30,0 (25.800)
Минимальная теплопроизвод-ть контура ГВС	кВт (ккал/час)	8,7 (7.480)	10,5 (9.030)
КПД мин-макс (80-60°C)	%	97,0 - 97,5	97,0 - 97,9
КПД мин-макс (50-30°C)	%	107,3 - 105,8	107,4 - 106,9
КПД при нагрузке в 30% (50-30°C)	%	109,2	110,4
Маркировка эффективности (CEE 92/42)		* * * *	* * * *
Класс NOx		5	5
Температура дымовых газов при <i>номин.</i> нагрузке (80-60°C)	°C	70	63
Температура дымовых газов при <i>мин.</i> нагрузке (80-60°C)	°C	63	56
Температура дымовых газов при <i>номин.</i> нагрузке (50-30°C)	°C	54	42
Температура дымовых газов при <i>мин.</i> нагрузке (50-30°C)	°C	50	41
Максимальный расход дыма	кг/час	39	47
CO ₂ при номин./миним. нагрузке (газ - G20)	%	9,0 / 9,0	9,0 / 9,0
CO ₂ при номин./миним. нагрузке (газ - G31)	%	10,0 / 9,9	10,0 / 9,9
Потребляемая энергия	Вт	145	145
Степень электроизоляции		IPX4D	IPX4D
Сертификация Европейского Союза	№	1312BP4098	1312BP4098
Категория		IIзНЗР	IIзНЗР
Тип		B23-53/C13-33-43-53-83	B23-53/C13-33-43-53-83
КОНТУР ОТОПЛЕНИЯ:			
Макс. рабочее давление	бар	3	3
Макс. рабочая температура	°C	80	80
Содержание воды	л	4,9	5,3
Регулирование температуры теплоносителя	°C	20-75	20-75
Емкость расширительного бака	л	8	8
Давление расширительного бака	бар	1	1
Расход газа на отопление при мощности ном./мин. G20	м ³ /час	2,46 / 0,92	2,95 / 1,11
Расход газа на отопление при мощности ном./мин. G31	кг/час	1,81 / 0,68	2,17 / 0,82
КОНТУР ГВС			
Давление мин./макс.	бар	0,5 / 7,0	0,5 / 7,0
Расход воды согласно нормам (EN 625)	л/мин	11,2	13,4
Расход воды при Δt 30°C	л/мин	11,5	14,3
Минимальный расход воды	л/мин	2	2
Регулирование температуры воды в системе ГВС	°C	30-60	30-60
Расход газа в контуре ГВС при мощности ном./мин. G20	м ³ /час	2,64 / 0,92	3,17 / 1,11
Расход газа в контуре ГВС при мощности ном./мин. G31	кг/час	1,94 / 0,68	2,33 / 0,82
ДАВЛЕНИЕ ГАЗА И КОЛИЧЕСТВО СОПЕЛ			
Давление подачи газа G20	мбар	20	20
Давление подачи газа G31	мбар	37	37
Количество сопел	№	1	1
Диаметр сопел G20	∅	6,0	7,0
Диаметр сопел G31	∅	4,4	5,0
ВЕС	кг	40	43

1.4 ФУНКЦИОНАЛЬНАЯ СХЕМА

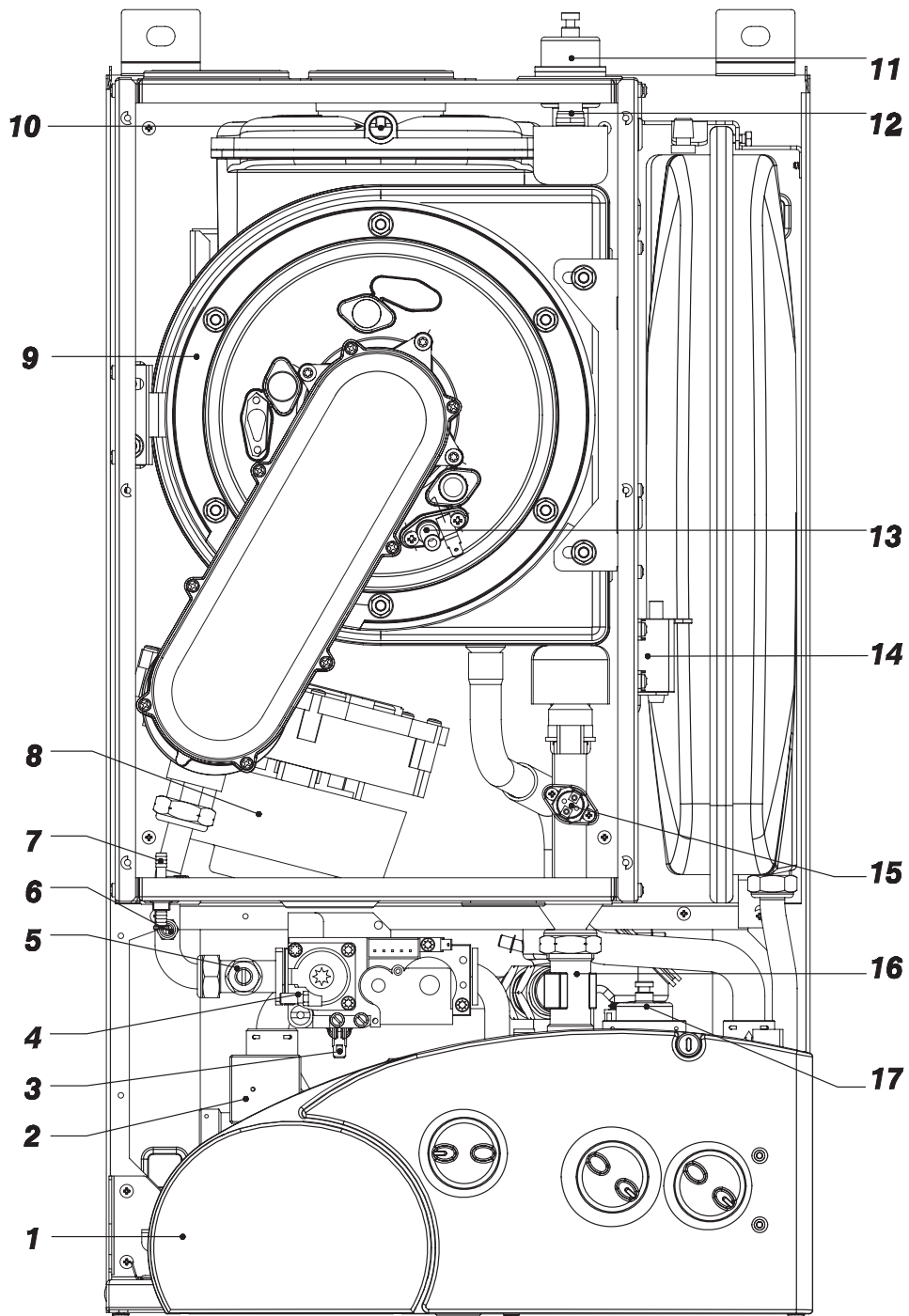


Спецификация:

- | | |
|--|---|
| 1 Вентилятор | 15 Перепускной клапан (байпас) |
| 2 Смеситель воздух/газ | 16 Термоманометр |
| 3 Теплообменник первичного контура | 17 Дренажный кран |
| 4 Регулятор подачи газа | 18 Предохранительный клапан первичного контура (3 бара) |
| 5 Газовый клапан | 19 Расширительный бак первичного контура |
| 6 Теплообменник контура ГВС | 20 Сифон слива конденсата |
| 7 3-х ходовой клапан-реле | 21 Автоматический клапан выпуска воздуха |
| 8 Датчик расхода воды | 22 Ограничительный термостат 90°C |
| 9 Капилляр термометра | 23 Фильтр водопроводной воды |
| 10 Капилляр регулирующего термостата (SM) | 24 Плата подключений |
| 11 Фильтр первичного контура Aqua Guard Filter | 25 Кран водопроводной воды (доп. заказ) |
| 12 Аварийный термостат 100°C | 26 Газовый кран (доп. заказ) |
| 13 Автоматический клапан выпуска воздуха | 27 Кран обратки системы отопления (доп. заказ) |
| 14 Циркуляционный насос | 28 Кран подачи системы отопления (доп. заказ) |
| | 29 Термостат дымовых газов 95°C |

Рис. 2

1.5 ОСНОВНЫЕ КОМПОНЕНТЫ КОТЛА



Спецификация:

- | | |
|--|---|
| 1 Панель управления | 9 Теплообменник первичного контура |
| 2 Датчик расхода воды | 10 Термостат дымовых газов |
| 3 Капилляр регулирующего термостата (SM) | 11 Автоматический клапан выпуска воздуха |
| 4 Газовый клапан | 12 Ограничительный термостат 90°C |
| 5 Регулятор подачи газа | 13 Электрод розжига и ионизации пламени |
| 6 Штуцер давления газа | 14 Трансформатор розжига |
| 7 Штуцер давления воздуха | 15 Аварийный термостат 100°C |
| 8 Вентилятор | 16 Фильтр первичного контура Aqua Guard Filter System |
| | 17 Автоматический клапан выпуска воздуха |

Рис. 3

2 УСТАНОВКА

IT

ES

PT

GB

RUS

Установка котла должна быть стационарной и выполняться она может только квалифицированными специалистами в соответствии со всеми инструкциями, приведенными в данном руководстве.

2.1 ПОМЕЩЕНИЕ КОТЕЛЬНОЙ

FORMAT DEWY.zip могут быть установлены в любом домашнем помещении без необходимости постройки специальных структур и особого воздухообмена (UNI 7129/92).

2.2 УСТАНОВКА НЕСКОЛЬКИХ КОТЛОВ

Два и более аппарата, имеющих в совокупности тепловую мощность превышающую 35 кВт и используемых с общей целью в одном помещении или в непосредственно сообщающихся помещениях, рассматриваются как составные части единой системы. Следовательно, котельные должны иметь особые размеры и отвечать требованиям законодательства.

Для нормальной вентиляции помещения котельной необходимо предусмотреть в наружной стене вентиляционное отверстие площадью не менее 3000 см², а в случае плотности газа более 0.8 – 5000 см² (расчеты должны соответствовать требованиям пункта 4.1.2 DM).

2.3 УСТАНОВОЧНАЯ ПЛАТА

Для монтажа установочной платы, поставляемой по выбору в комплекте (код 8081215), следует придерживаться следующих инструкций (Рис. 4):

- Прикрепить к пластине (А) и к нижней плите (В) металлическую соединительную накладку.
- Закончив монтаж калибровочной структуры, двумя винтами-держателями котла установить на стену пластину (А).
- Проверить, используя для этого уровень, чтобы плита (В) была абсолютно горизонтальна.
- Присоединить к трубам системы изгибы или соединения, поставляемые по запросу.

2.3.1 Оборудование для подсоединения теплоагрегата

Для ускорения подключения котлоагрегата к общей системе по запросу может быть поставлено следующее дополнительное оборудование:

- комплект изгибов код 8075423
- комплект кранов код 8091806
- комплект соединений для настенных котлов других марок код 8093900.

Детальный инструкции по монтажу соединений приведены в соответствующих упаковках.

2.4 ПОДКЛЮЧЕНИЕ СИСТЕМЫ

Для предупреждения вредных коррозий,

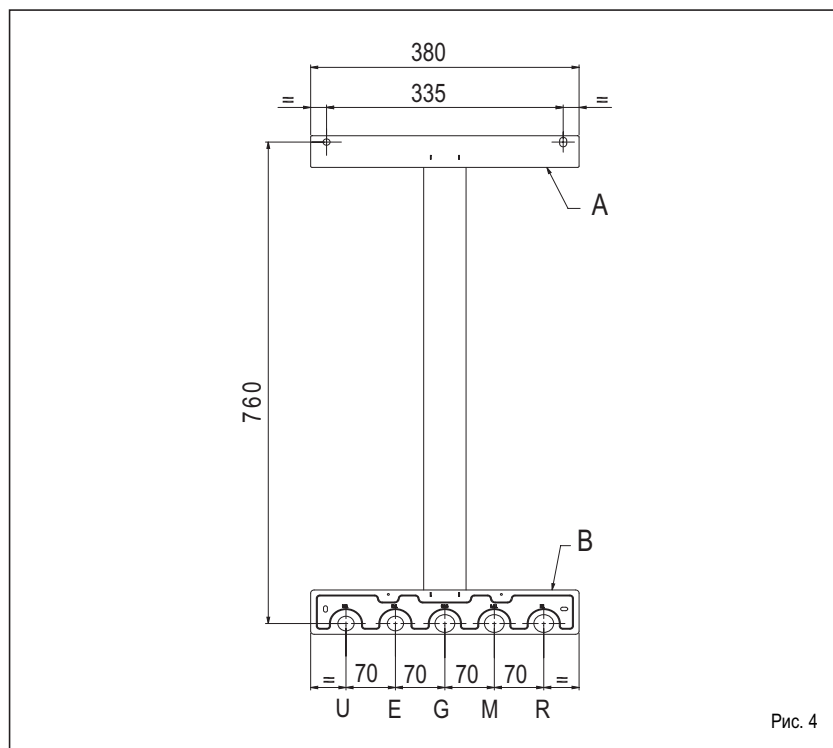


Рис. 4

накипи и других отложений очень важна тщательная подготовка трубопроводной сети. Придерживаясь нормы UNI-CTI 8065, необходимо промыть систему, используя специальные продукты, такие как Sentinel X300 или X400. Инструкции по использованию поставляются вместе с самими продуктами, в случае необходимости можно напрямую связаться с производителем GE Betz srl. После промывки системы, для ее защиты против коррозии и формирования отложений, рекомендуется использование химических стабилизаторов типа Sentinel X100.

Очень важной является проверка (следуя советам производителей) концентрации стабилизатора после каждой модификации системы и при каждом вмешательстве при уходе (необходимые тесты можно приобрести в специализированных торговых пунктах).

Труба выброса предохранительного клапана должна быть подсоединена к воронке сбора для обеспечения продувания в том случае, если оно понадобится. В том случае, если установка нагрева располагается выше, чем котлоагрегат, необходимо поставить на трубы подачи под давлением/обратного хода системы перехватные краны, имеющиеся в комплекте с кодом 8091806.

ВНИМАНИЕ: Невыполнение промывки теплоагрегата и неиспользование соответствующего стабилизатора делают гарантию аппарата недействительной.

Подключение газа должно осуществляться в соответствии с нормативами UNI 7129/92 и UNI 7131/99.

При определении размеров газовых труб от счетчика до котла следует принимать во внимание как расходный объем (м³/час), так и относительную плотность выбранного

газа. Сечения труб, образующих систему, должны быть таких размеров, чтобы газ мог поступать в необходимом количестве, а давление между счетчиком и любым другим используемым аппаратом не снижалось бы более, чем на:

- 1,0 мБар для газа второй семьи (природного газа)
- 2,0 мБар для газа третьей семьи (бутана или пропана).

Внутри обшивки наклеена табличка, на которой написаны технические данные и тип газа, на котором работает котел.

2.4.1 Подведение системы выброса конденсата

Для сбора конденсата необходимо подсоединить к трубе стока сточный желобок с сифоном. Используемая для него труба должна быть с наклоном как минимум 5 мм на каждый метр.

Только пластиковые трубопроводы обычных городских стоков подходят для сбора конденсата и вывода его в канализационный слив дома.

2.4.2 Фильтр газовой трубопроводной сети

У входа газового клапана установлен фильтр, который, однако, не обеспечивает удаления всех примесей из газа и очистку трубопроводной сети. Во избежание нарушений в работе клапана и даже предохранительной системы, которой он снабжен, необходимо установить в

трубопроводной сети специально предназначенный для этого фильтр.

2.6 ЗАПОЛНЕНИЕ СИСТЕМЫ

Эта операция осуществляется при холодной системе и заключается в следующем:

- Повернуть на 2 или 3 оборота колпачок клапана автоматической воздушной отдушины (11 Рис. 3).
- Открыть кран загрузки (2 Рис. 5) и достичь давления **1 Бар** (следить по реле давления).

По завершении заполнения следует закрыть кран загрузки.

2.6.1 Опораживание системы

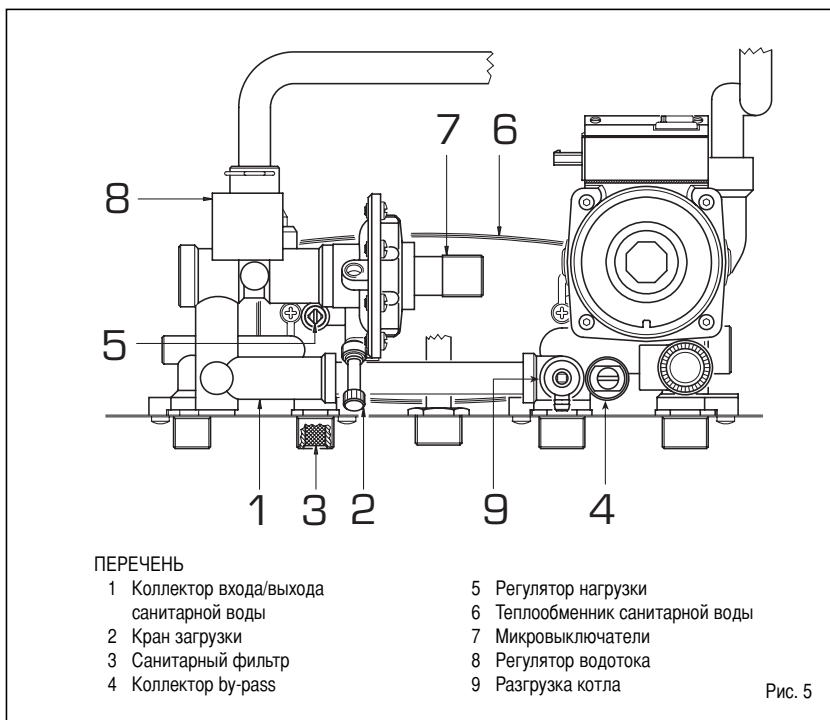
Перед началом опораживания системы необходимо выключить котел. Для выполнения операции используется кран разгрузки (9 Рис. 5).

2.7 УСТАНОВКА КОАКСИАЛЬНОЙ ТРУБЫ Ø 60/100

Соосная труба аспирации и выброса Ø 60/100 входит в комплект с кодом 8096250, снабженный инструкцией по ее установке.

2.7.1 Дополнительное оборудование для коаксиальной трубы

Дополнительное оборудование, необходимое для реализации данного типа выброса, и некоторые возможные системы соединения



приведены на рисунке 6. **При использовании кривой из комплекта максимальная длина трубы не должна превышать 4,6 м.**

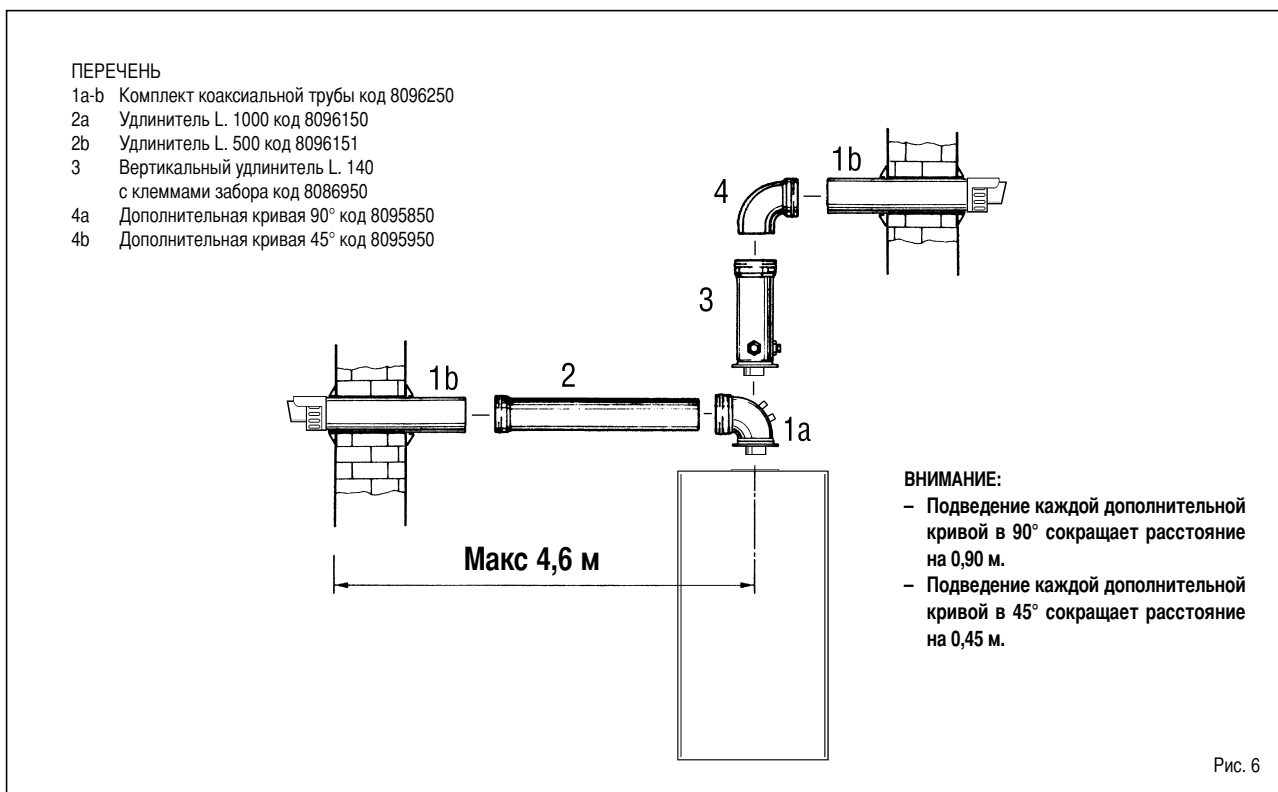
При использовании вертикального удлинителя код 8086950 конечная часть трубы должна всегда иметь горизонтальный выход.

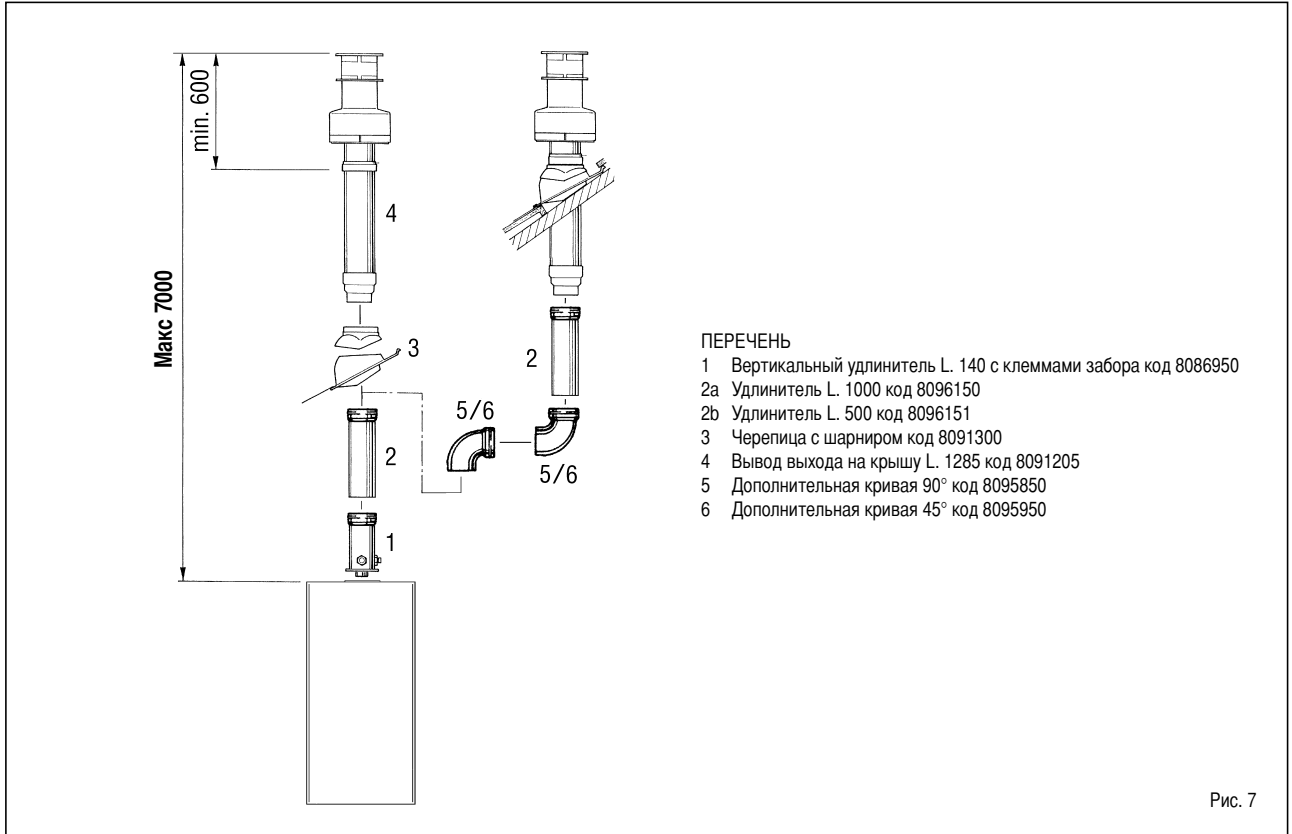
2.7.2 Выход на крышу коаксиальной трубы

На рисунке 7 указывается дополнительное

оборудование, необходимое для реализации данного типа выброса, и некоторые возможные для использования системы соединений.

Возможно подсоединение удлинителей до достижения прямолинейной длины 7 м. Если при наращивании трубы необходимо дважды изменить направление, максимальная длина трубы не должна превышать 4,5 м.





2.8 УСТАНОВКА РАЗДЕЛЬНЫХ ТРУБ Ø 80

Специальный комплект позволяет разделить трубы вывода дыма и аспирации воздуха. Труба аспирации может быть установлена как слева, так и справа по отношению к трубе выброса.

Обе трубы могут быть ориентированы в любом направлении. Для их расположения следует придерживаться чертежа 8.

Совокупная максимальная длина, полученная путем сложения длин труб аспирации и выброса, определяется также

в зависимости от потерь при нагрузке отдельных подведенных дополнительных аксессуаров и не должна превышать 13 мм H₂O.

Для определения потерь при нагрузке дополнительных устройств изучите **Таблицу 1**.

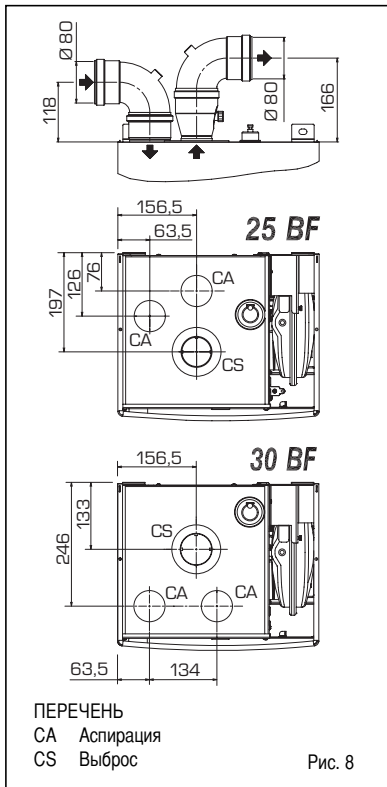


ТАБЛИЦА 1

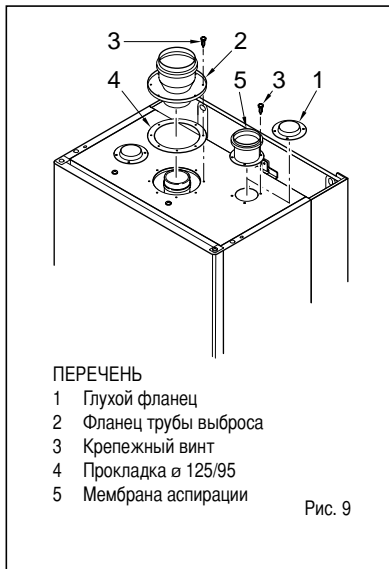
Аксессуары Ø 80	Потеря нагрузки (мм H ₂ O)					
	"25 BF"			"30 BF"		
	Аспирация	Выброс	Выход на крышу	Аспирация	Выброс	Выход на крышу
Кривая 90° MF	0,30	0,40	–	0,30	0,50	–
Кривая 45° MF	0,20	0,30	–	0,20	0,40	–
Удлинитель L. 1000 (горизонт.)	0,20	0,30	–	0,20	0,40	–
Удлинитель L. 1000 (вертик.)	0,30	0,20	–	0,30	0,30	–
Конец выброса	–	0,30	–	–	0,40	–
Конец аспирации	0,10	–	–	0,10	–	–
Коллектор	0,20	–	–	0,30	–	–
Конец выхода на крышу L.1381	–	–	0,50	–	–	0,60

Пример расчета допустимой установки модели "25 BF", в случае, когда сумма потерь при нагрузке отдельных подключенных устройств не превышает 13 мм H₂O:

	Аспирация	Выброс	
7 м горизонтальной трубы Ø 80 x 0,20	1,40	–	
7 м горизонтальной трубы Ø 80 x 0,30	–	2,10	
№ 2 кривых 90° Ø 80 x 0,30	0,60	–	
№ 2 кривых 90° Ø 80 x 0,40	–	0,80	
№ 1 вывод Ø 80	0,10	0,30	
Общая потеря нагрузки	2,10	3,20	= 5,3 мм H₂O

2.8.1 Дополнительное оборудование для раздельных труб

Для реализации данного типа выброса может быть поставлен комплект код 8089911 (Рис. 9). Гамма предлагаемых аксессуаров полностью удовлетворяет потребности установки, она приведена на Рис. 10.



2.8.2 Присоединение к уже существующим дымоходам

Труба выброса \varnothing 80 может быть присоединена к уже существующим дымоходам. Если котел работает с низкой температурой, разрешается использовать обычные дымоходы при следующих условиях:

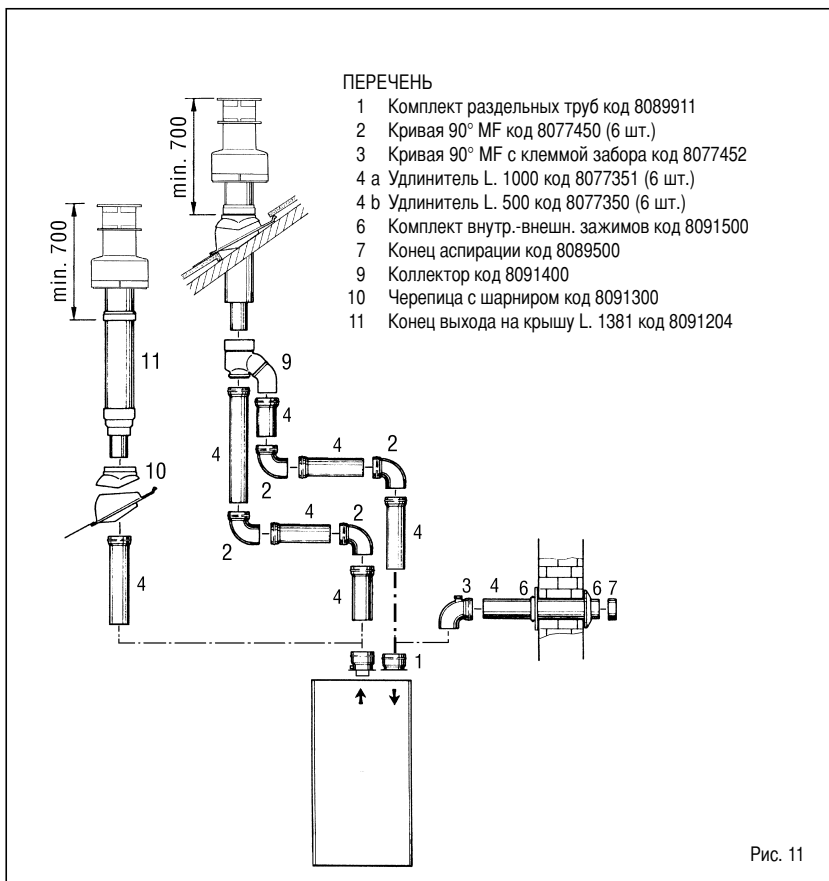
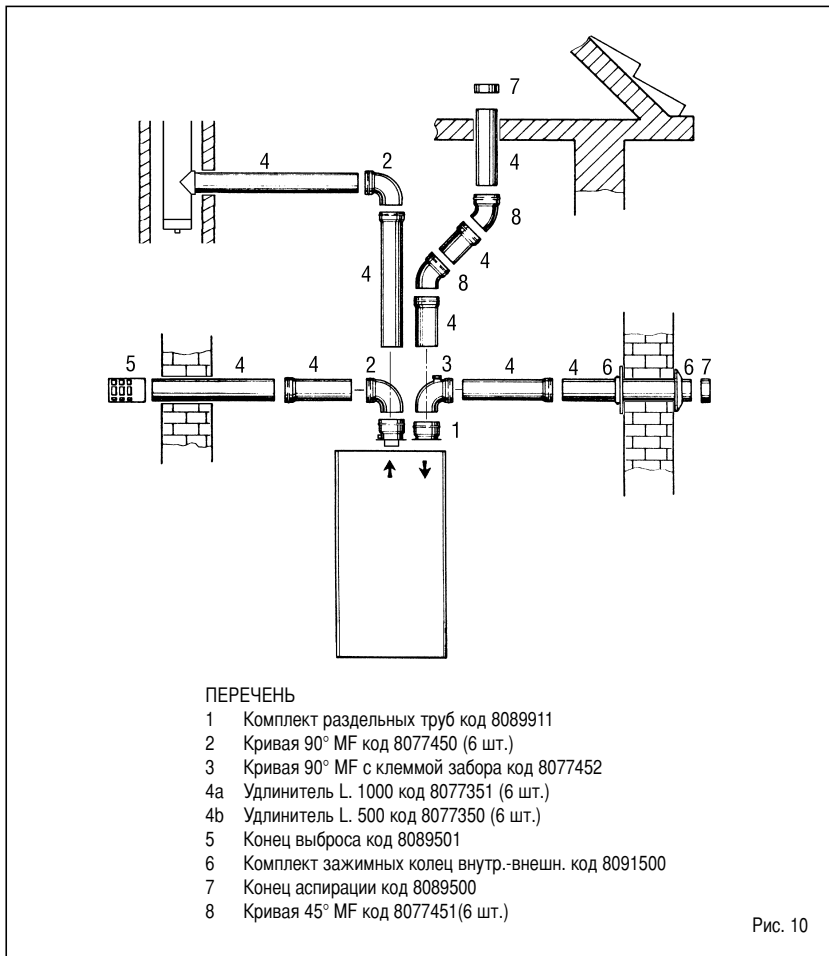
- Дымоход не должен использоваться другими котлами.
 - Внутренняя поверхность дымохода должна быть защищена от прямого контакта с конденсатом котла.
- Отбросы горения должны собираться в гибкой или жесткой трубе из пластика с диаметром около 100-150 мм. В нижней части трубопровода должен быть предусмотрен дренаж с сифоном конденсата. Рабочая высота сифона должна быть не меньше 150 мм.

2.8.3 Выход на крышу раздельных труб

На рисунке 11 показаны аксессуары, необходимые для реализации данного типа выброса, и некоторые допустимые системы соединений. При использовании коллектора (9 Рис.11) возможен концентрический выброс.

Для данного типа выброса совокупная максимальная длина не должна превышать 13 м H_2O .

Для определения потерь при нагрузке дополнительных устройств изучите **Таблицу 1**.



2.9.1 Аксессуары, завершающие установку

На рисунке 12 приведена полная гамма дополнительного оборудования, необходимого для реализации этого типа установки.

ВНИМАНИЕ: Для защиты дымового

канала из полипропилена котел поставляется с уже установленным дымовым термостатом (10 Рис.3).

2.10 ПОЗИЦИОНИРОВАНИЕ ТЕРМИНАЛОВ ВЫВОДА

Терминалы вывода для аппаратов с

форсированной тягой могут быть расположены на наружных стенах по всему периметру здания.

В таблице 3, приводимой в качестве показательного примера, необязательного для исполнения, указывается минимальное расстояние, которое следует соблюдать с учетом типологии здания, как это показано на Рис.13.

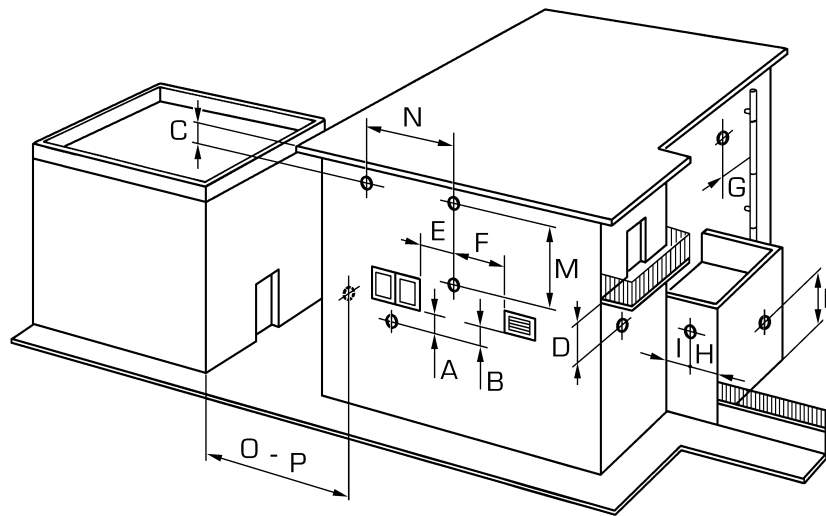


ТАБЛИЦА 3

Позиция вывода	Аппараты от 7 до 35 кВт (минимальное расстояние в мм)
A - под окном	600
B - под вентиляционным люком	600
C - под водостоком	300
D - под рядом балконов (1)	300
E - от смежного окна	400
F - от смежного вентиляционного люка	600
G - от труб, от вертик. или гориз. труб выброса (2)	300
H - от угла здания	300
I - от выемки здания	300
L - от земли или от пола	2500
M - между двумя терминалами по вертикали	1500
N - между двумя терминалами по горизонтали	1000
O - от обращенной фронтальной поверхности без отверстий и выводов	2000
P - то же самое, но с отверстиями или выводами	3000

- 1) Выводы под балконами должны быть установлены в такой позиции, чтобы общая длина дымовой трубы от точки выхода дыма до его выброса из внешнего периметра балконов, включая высоту возможных защитных перил, была не меньше 2000 мм.
- 2) Выводы должны устанавливаться на расстоянии не меньше 1500 мм от всех материалов, особенно чувствительных к влиянию продуктов горения (например, от пластмассовых свесов крыш и водостоков, деревянных выступов), если только уже не имеются защитные экраны от вышеуказанных материалов.

2.11 ЭЛЕКТРИЧЕСКОЕ СОЕДИНЕНИЕ

Котлоагрегат снабжен электрическим питающим кабелем, который в случае замены поставляется исключительно фирмой SIME. Электропитание осуществляется при однофазном напряжении 230 V - 50 Гц с помощью главного рубильника с плавкими предохранителями при соблюдении расстояния между контактами не менее 3 мм. Обязательно соблюдение полюсов L - N и заземление.

ПРИМЕЧАНИЕ: Фирма "SIME" не несет ответственности за ущерб, причиненный

людям или имуществу вследствие отсутствия системы заземления котлоагрегата.

2.11.1 Электрощит (Рис. 14)

Перед выполнением любой операции отключите электроэнергию. Снимите три винта (7), блокирующих пульт управления, и тяните на себя панель, пока она не наклонится книзу. Чтобы иметь доступ к компонентам электрощита, необходимо снять четыре болта, крепящих защиту (6).

2.11.2 Подключение хронотермостата (Рис. 14)

Для подключения хронотермостата, следует электрически подсоединить его к клеммам 1-2 зажимов (5), удалив предварительно имеющийся мостик.

Установка данного хронотермостата рекомендуется для лучшего регулирования температуры и большего комфорта внутри помещения: он должен быть II класса в соответствии с нормативами EN 60730.1 (чистый электрический контакт).

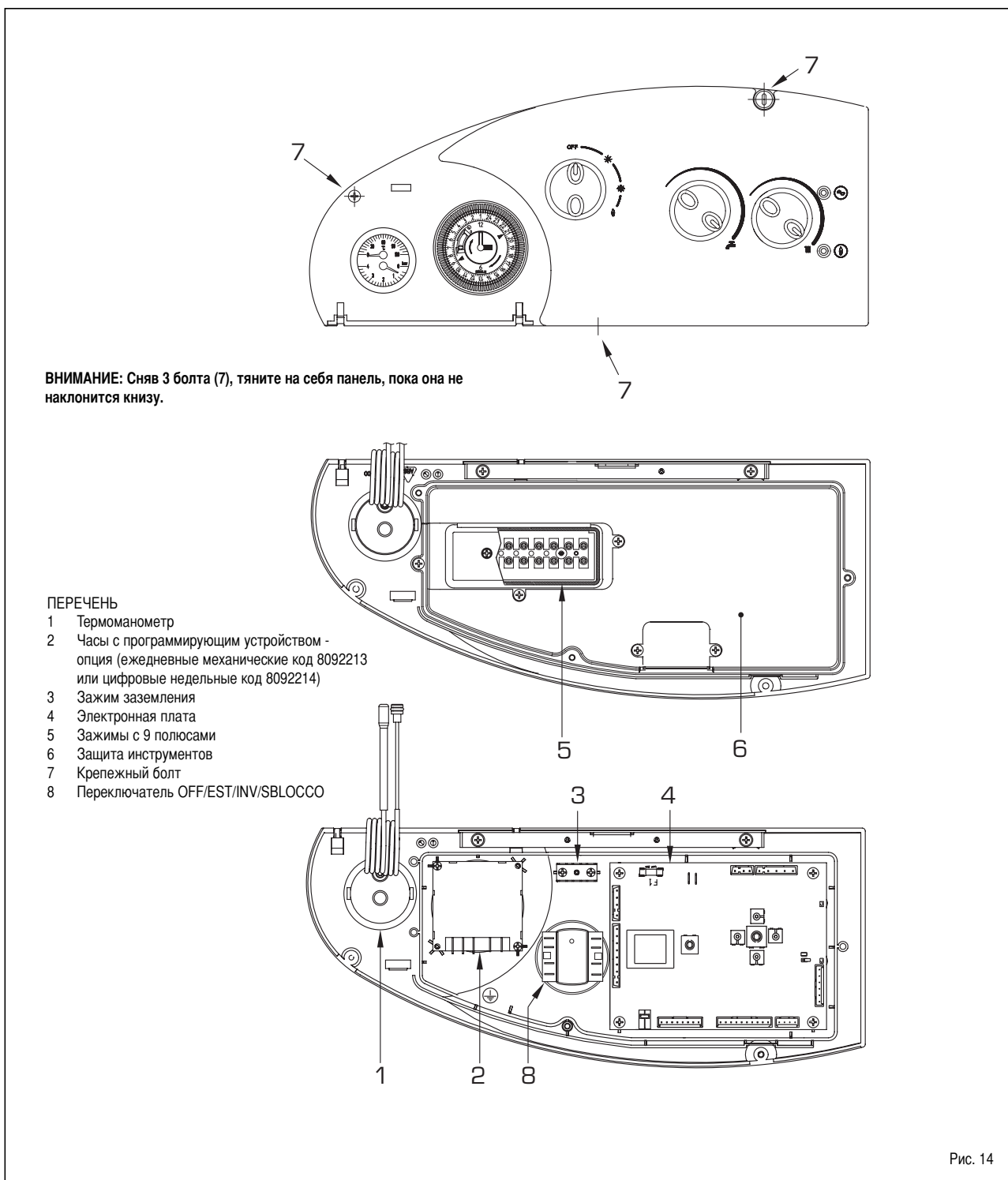
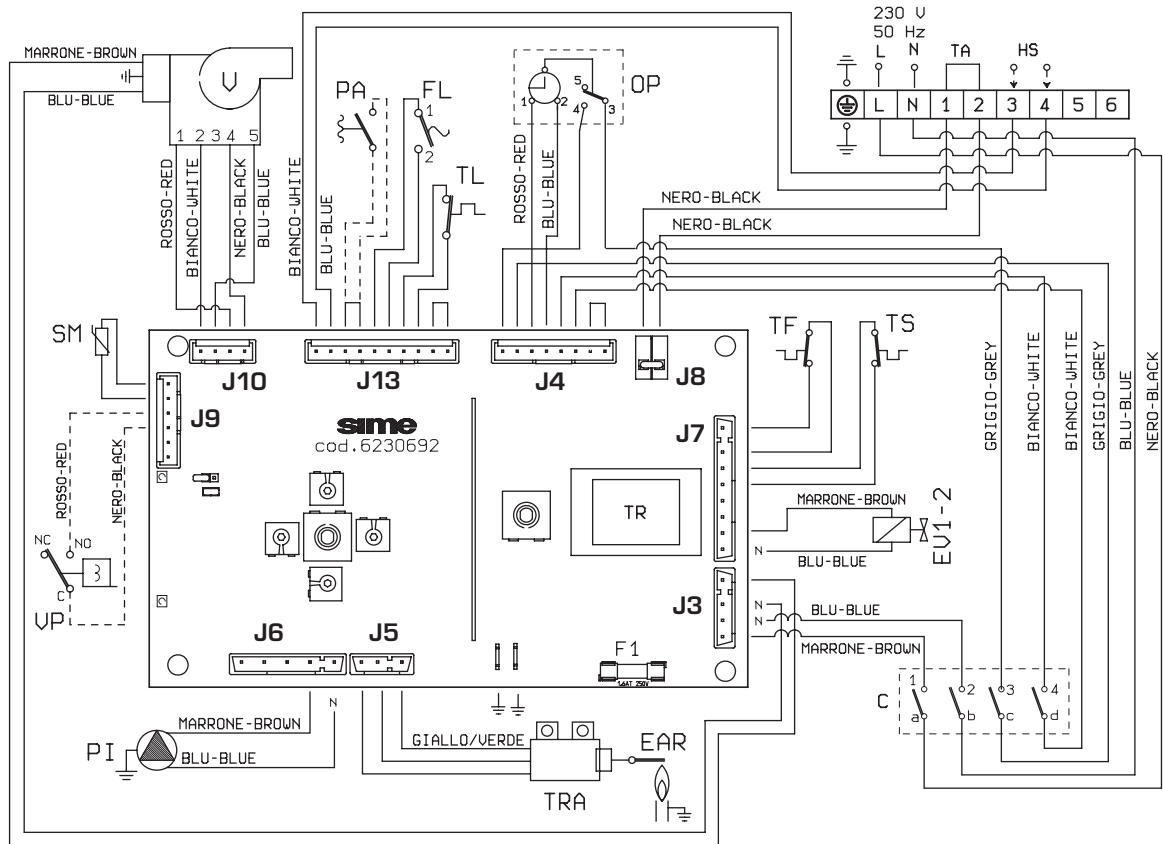


Рис. 14

2.11.3 Электросхема



- PEREЧЕНЬ**
- EV1 Бобина газового клапана
 - EV2 Бобина газового клапана
 - EAR Пусковой электрод/обнаружения
 - TS Термостат безопасности 100°C
 - V Вентилятор
 - PI Насос системы
 - TA Хронотермостат
 - SM Зонд нагрева
 - TL Ограничительный термостат
 - TR Трансформатор 230 - 24V
 - FL Регулятор водотока
 - OP Часы с программирующим устройством (опция)
 - TF Дымовой термостат
 - VP Клапан реле давления
 - TRA Трансформатор накала
 - HS Скорость вентилятора

- PA Реле давления воды (если включен)
- C Переключатель OFF/EST/INV/SBLOCCO

Примечание: Подключите хронотермостат (TA) к клеммам 1-2 после удаления мостика.

КОДЫ ЗАПЧАСТЕЙ КОННЕКТОРОВ:

- J3/J10 код 6293570
- J4 код 6299936
- J6 код 6293571
- J7 код 6293548
- J9 код 6293574
- J13 код 6293573

Рис. 15

3 ХАРАКТЕРИСТИКИ

3.1 ЭЛЕКТРОННАЯ ПЛАТА

Разработанная в соответствии с директивой о Низком Напряжении ЕЭС 73/23, электрическая плата требует напряжения в 230 В, функционирование электронных компонентов гарантируется при температуре от 0°C до +60°C.

Система непрерывной автоматической модуляции позволяет котлоагрегату регулировать мощность в соответствии с потребностями установки или пользователя.

3.1.1 Сигналы о сбоях в работе

Сигнальные лампочки, которые предупреждают об отклонениях и/или сбоях в функционировании аппарата, изображены на Рис. 16.

3.1.2 Устройства

Электронная плата снабжена следующими механизмами (Рис. 17):

- **Триммер "POT.RISC." (6)**
Регулирует максимальную величину мощности накала. Для увеличения мощности поверните триммер по часовой стрелке, для уменьшения мощности поверните триммер против часовой стрелки.
- **Триммер "POT.ACC." (3)**
Регулятор для изменения уровня давления при включении (STEP) газовой заслонки. Стандартная фабричная калибровка - шаг включения в 95 Гц.
Для увеличения давления поверните триммер по часовой стрелке, для уменьшения - против

Обозначенная функция	Двухцветная лампочка 1	Двухцветная лампочка 2
Stand-by	Зеленая постоянная	Выключена
Присутствие пламени	Зеленая постоянная	Оранжевая постоянная
Сбой в контуре выявления пламени	Зеленая постоянная	Оранжевая мигающая
Блокировка включения	Выключена	Красная постоянная
Вмешательство Термостат безопасности (TS)	Выключена	Красная постоянная
Вмешательство регулят. водотока (FL) огран. термостата (TL)	Оранжевая мигающая	Выключена
Сбой вентилятора	Зеленая мигающая	Выключена
Сбой в зонде нагрева (SM)	Оранжевая постоянная	Выключена
Котел отключен	Выключена	Выключена

Рис. 16

часовой стрелки. Уровень давления при включении устанавливается в течение

первых 7 сек. с момента разряда при включении горелки.

ПЕРЕЧЕНЬ

- 1 Двухцветная лампочка 1
- 2 Триммер скорости вентилятора "MAX"
- 3 Триммер "Мощность нагрева"
- 4 Триммер скорости вентилятора "MIN"
- 5 Двухцветная лампочка 2
- 6 Триммер "Мощность накала"
- 7 Потенциометр санитарного контура
- 8 Плавкий предохранитель (1,6 АТ)
- 9 Коннектор "JP2"
- 10 Коннектор отмена замедлений "JP1"
- 11 Потенциометр контура отопления

ПРИМЕЧАНИЕ: Для доступа к триммеру регулировки (2-3-4-6) выньте ручку потенциометра нагрева.

Рис. 17

Установив, с учетом типа газа, уровень давления при включении (STEP), проверьте, чтобы давление газа в контуре отопления оставалось на ранее установленном уровне.

– **Коннектор “JP1” (10)**

В электронной плате на стадии нагрева запрограммирована техническая остановка горелки примерно на 180 сек., она срабатывает каждый раз, когда котел включается после аварийного выключения. Такое выключение происходит, когда основной зонд (SM) выявляет температуру, которая на 5°C превышает установленную на потенциометре контура отопления. При каждом последующем включении после стадии медленного накала, котел около 1 минуты будет восстанавливаться с включенным минимальным давлением модуляции, которое затем вернется к установленной величине нагрева. При подсоединении мостика отменяются как запрограммированная техническая остановка, так и период функционирования при минимальном давлении в момент включения. В этом случае время между выключением и последующими включениями будет определяться с учетом дифференциала в 5°C, получаемого в зонде нагрева (SM).

– **Коннектор “JP2” (9)**

Мостик подсоединяется с помощью перекидного клапана. Когда в системе используется насос бойлера, мостик должен быть отсоединен.

– **Триммер скорости вентилятора “MAX” (2)**
Устанавливает максимальную скорость вентилятора.

– **Триммер скорости вентилятора “MIN” (4)**
Устанавливает минимальную скорость вентилятора.

ВНИМАНИЕ: Все выше описанные операции должны в обязательном порядке осуществляться специализированным персоналом, в противном случае утрачивается право на гарантийное обслуживание.

3.2 ЗОНД ВЫЯВЛЕНИЯ ТЕМПЕРАТУРЫ

Противоморозная система располагает зондом NTC активного нагрева, используемым в случае, когда температура воды достигает 6°C. Зонд нагрева выполняет также функцию ограничительного термостата, который выключает горелку, если температура поднимается выше 80°C; температура, установленная для нового включения, равна 75°C.

С выключенным зондом (SM) котлоагрегат не может выполнять ни одну из этих функций.

В **Таблице 4** приводятся величины сопротивления (Ω), которые достигаются в

ТАБЛИЦА 4

Температура (°C)	Сопротивление (Ω)
20	12.090
30	8.313
40	5.828
50	4.161
60	3.021
70	2.229
80	1.669

зонде нагрева при изменении температуры.

3.3 ЭЛЕКТРОННЫЙ НАКАЛ

Накал и возникновение пламени контролируются единственным электродом, установленным в горелке. Электрод обеспечивает максимальную надежность и гарантирует выключение (в течение одной секунды) горелки в случае аварии или неподачи газа.

3.3.1 Цикл функционирования

Поверните ручку переключателя на "лето" или "зиму", включившаяся зеленая лампочка (①) свидетельствует о наличии напряжения. Включение горелки происходит максимум в течение 10 сек.

При неудавшемся включении дается сигнал блокировки всей аппаратуры. Кратко изложим причины, по которым это происходит:

– **Неподача газа**

Электрод накала дает электрический разряд максимум в течение 10 сек. Если горелка не включается, схема, после паузы в 5 секунд для проветривания, повторяет разряды электрода еще 10 секунд. Этот цикл повторяется 5 раз, после чего загорается красная сигнальная лампочка блокировки.

Это может случиться при первом

включении или после долгого периода простоя, в результате которого появляется воздух в трубопроводной сети.

Это происходит, если закрыт газовый кран или повреждена обмотка одной из катушек клапана, что делает невозможным его открытие.

– **Электрод не дает электрического разряда**

Если при поступлении в котел газа горелка не зажигается в течение 60 сек., включается контрольная лампочка блокировки.

Причиной этому может быть разрыв провода электрода или его неполный контакт с клеммой трансформатора накала.

Электрод может быть заземлен или крайне изношен и нуждается в замене. Может быть дефектной и электронная плата.

При неожиданном отключении напряжения происходит немедленная остановка горелки, при включении напряжения котлоагрегат автоматически возобновляет работу.

3.4 РЕГУЛЯТОР ВОДОТОКА

Регулятор водотока (8 Рис.5) срабатывает, выключая горелку, если обнаруживается, что в котле нет воды, формируются воздушные мешки в теплообменнике; не работает циркулятор, или засорился фильтр контура отопления "Aqua Guard Filter System".

ПРИМЕЧАНИЕ: В случае замены клапана регулятора водотока, необходимо убедиться в том, что напечатанная стрелка направлена в сторону потока воды.

3.5 НАПОР В СИСТЕМЕ

Имеющийся напор в системе отопления в

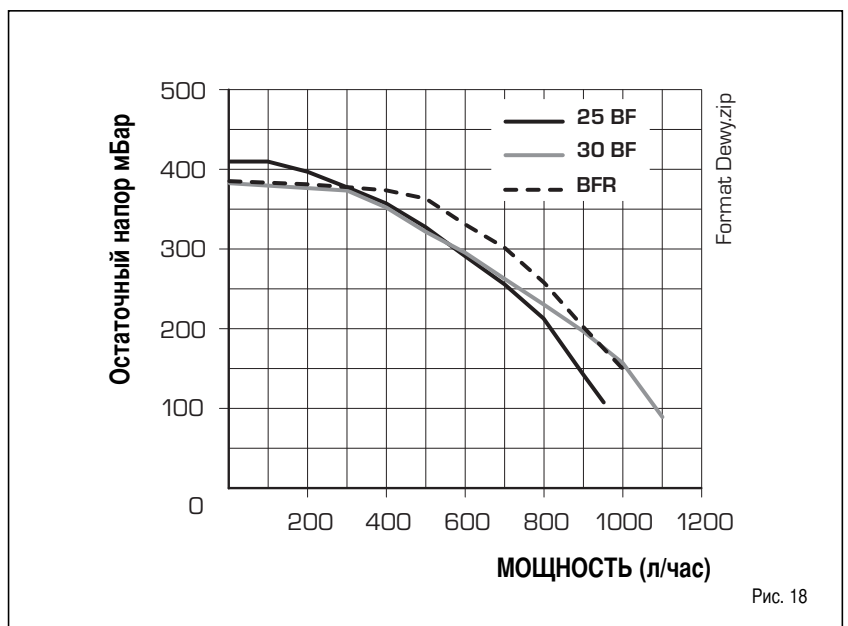


Рис. 18

зависимости от ее нагрузки показан на Рис.18.

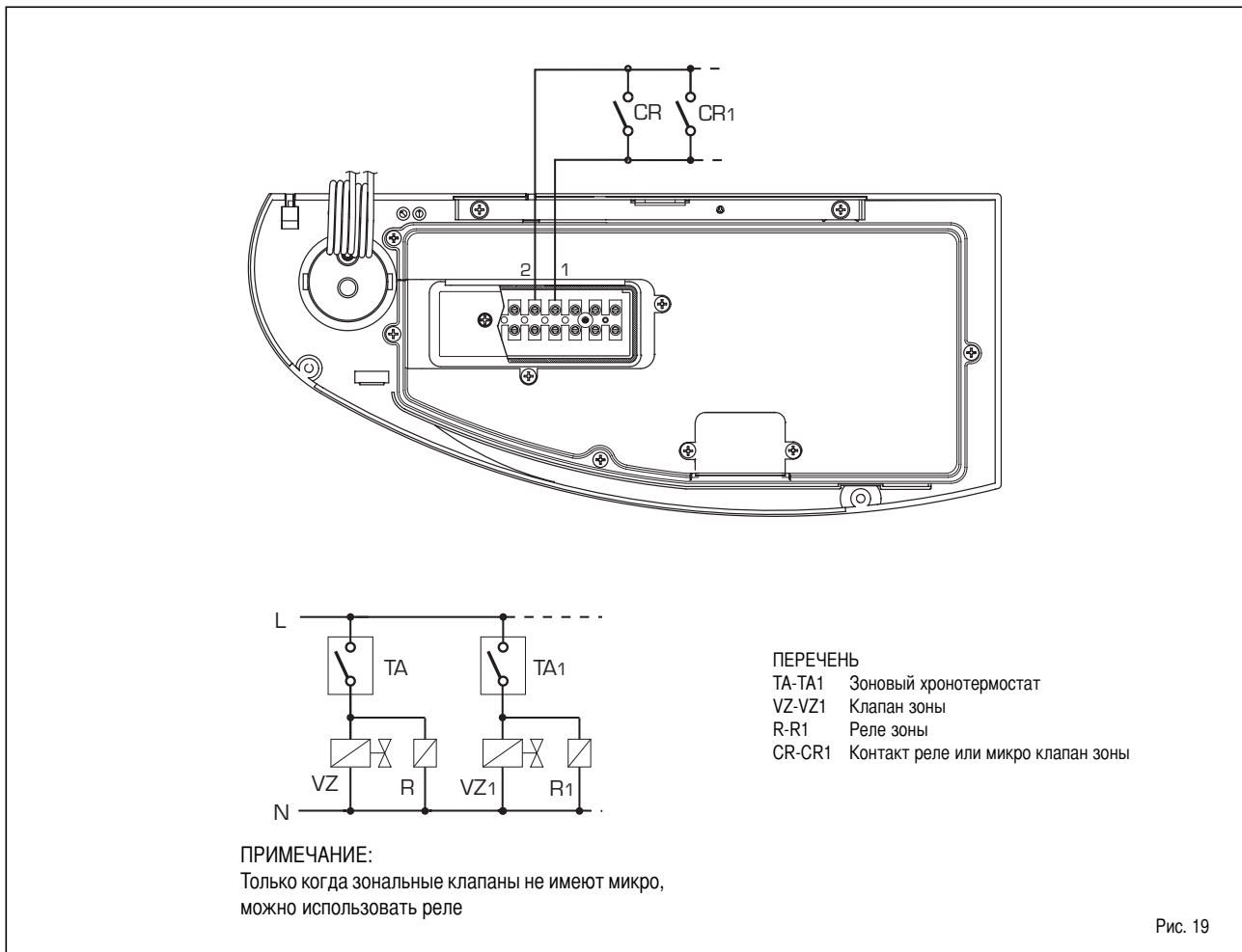
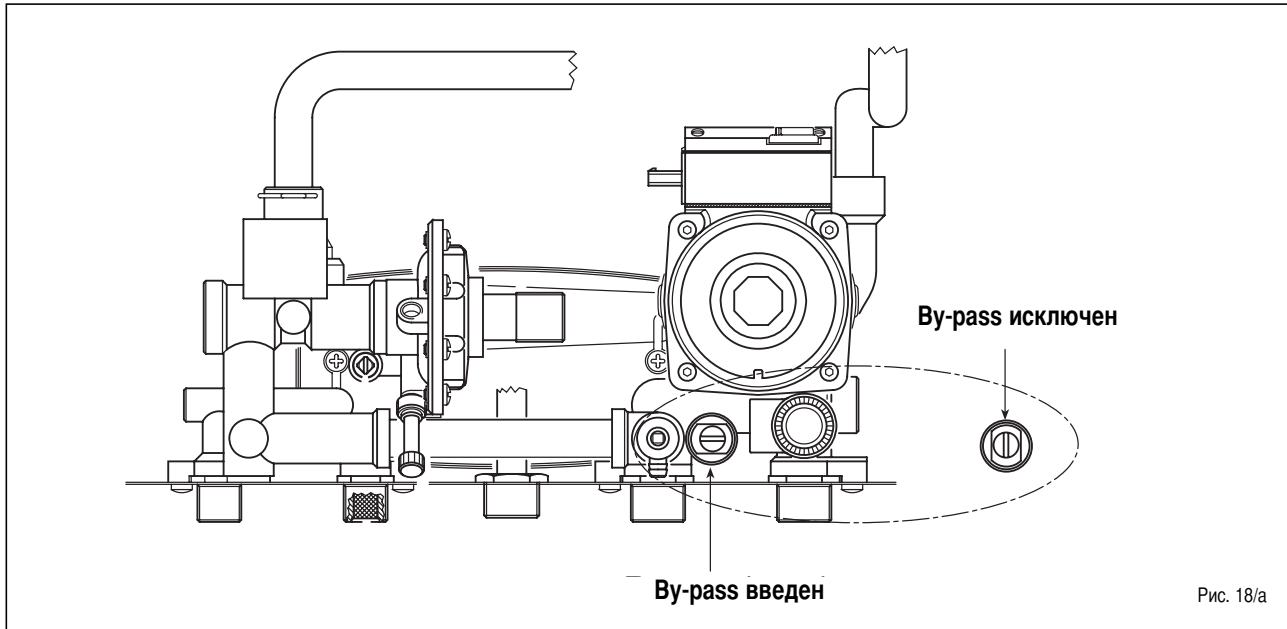
Чтобы получить максимальный напор, обеспечиваемый системе, закройте клапан by-pass, повернув муфту в вертикальное положение (Рис.18/а).

3.6 ЭЛЕКТРИЧЕСКОЕ СОЕДИНЕНИЕ ЗОНАЛЬНЫХ СИСТЕМ

Для эксплуатации подобного рода систем необходимо использовать отдельную электролинию с подключенными к ней

хронотермостатами с соответствующими клапанами.

Микро и контакты реле подсоединяются к клеммам 1-2 коннектора с 9 полюсами после удаления имеющегося мостика (Рис.19).



4 ИСПОЛЬЗОВАНИЕ И УХОД

4.1 РЕГУЛИРОВКА МОЩНОСТИ САНИТАРНО ВОДЫ

Для регулировки мощности санитарной воды используется регулятор мощности клапана реле давления (5 Рис.5).

Напомним, что величина мощности и соответствующая температура использования санитарной горячей воды, приведенные в пункте 1.3, устанавливаются при помощи многопозиционного переключателя насоса циркуляции, который ставится на максимальное значение.

В случае уменьшения мощности санитарной воды необходимо прочистить фильтр (3 Рис.5), установленный у входа клапана реле давления.

Прочистка фильтра возможна только после закрытия установленного на калибре крана перехвата холодной воды санитарного контура.

4.2 ГАЗОВЫЙ КЛАПАН

Стандартный вариант котла включает газовый клапан модели HONEYWELL VK 4115V (Рис. 20).

4.3 РЕГУЛИРОВКА МОЩНОСТИ ОТОПЛЕНИЯ

Для регулировки мощности отопления путем

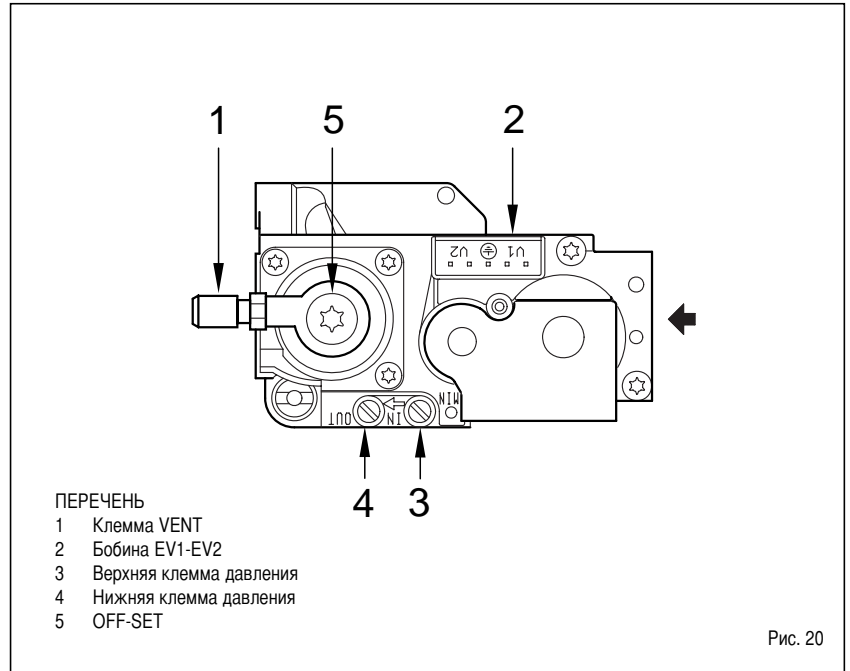


Рис. 20

изменения заводской калибровки, установленной приблизительно на 17 кВт, необходимо с помощью отвертки изменить положение триммера мощности отопления (6 Рис.17). Для увеличения давления поверните триммер по часовой стрелке, для уменьшения

давления поверните триммер против часовой стрелки. Мощность, установленная на котле, можно проверить как для газа метана, так и для бутана, отталкиваясь от значений Гц или давления воздуха в мБар, приведенных в Таблице 5 (Рис.21).

Указатели тестера вставлены в клеммы "HS" для измерения к-ва Гц вентилятора

ТАБЛИЦА 5

Гц	Давление воздуха мБар	Тепловая мощность "25 ВФ"		Гц	Давление воздуха мБар	Тепловая мощность "30 ВФ"	
		(80/60°C) кВт	(50/30°C) кВт			(80/60°C) кВт	(50/30°C) кВт
70	1,34	8,4	9,3	70	1,24	10,2	11,3
90	2,32	10,7	11,7	90	2,05	14,6	16,1
110	3,56	14,6	16,0	110	3,06	16,6	18,2
130	5,06	16,5	18,0	130	3,71	20,5	22,5
150	7,66	20,4	22,2	150	4,94	24,5	26,7
185	9,41	24,2	26,4	185	7,52	29,4	32,1

Рис. 21

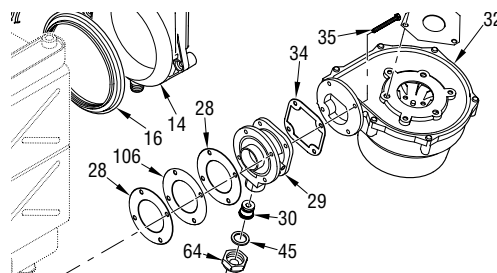
4.4 КАЛИБРОВКА КОТЛА

ПЕРЕХОД НА ДРУГОЙ ГАЗ

- Закройте газовый кран.
- Замените главные сопла (поз. 30) и прокладку (поз. 45) на предлагаемые в комплекте для перехода на другой газ.
- Испытайте все газовые соединения,

используя для этого мыльный раствор или специальные вещества. Следует избегать открытого огня.

- Прикрепите этикетку с указанием нового газа.
- Перейдите к калибровке воздуха и газа, как это описывается ниже.



Операции регулировки и контроля осуществляются, когда котел работает в фазе отопления.

КАЛИБРОВКА ВОЗДУХА

Электрически отсоедините зонд накала (SM), подсоединяя шнуры к другому свободному аналогичному зонду. Поверните на максимум ручку потенциометра отопления, отсоедините ручку и подсоедините дифманометр (знак +) к клемме давления воздуха (7 Рис. 1).

Последовательность операций:

- 1) Повернуть **против часовой стрелки**, до конца шкалы, триммер мощности отопления В (6 Рис. 2).
- 2) С помощью триммера регулировки минимальной мощности вентилятора А (4 Рис. 2) откалибровать сигнал воздуха пока не будет достигнуто значение ммН₂О, как это указано на таблице:

	25 BF	30 BF
G20/G25.1	13,0	13,0
G31	13,0	13,0

- 3) Открыть кран горячей воды, чтобы довести котел до максимальной мощности в санитарном контуре.

- 4) С помощью триммера регулировки максимальной мощности вентилятора D (2 Рис. 2) откалибровать сигнал воздуха пока не будет достигнуто значение ммН₂О, как это указано на таблице:

	25 BF	30 BF
G20	88,0	87,0
G25.1	94,0	87,5
G31	96,0	96,0

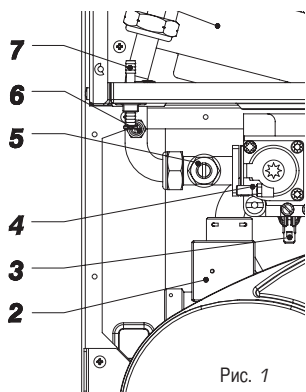


Рис. 1

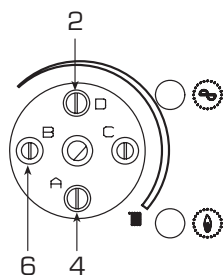


Рис. 2

КАЛИБРОВКА ВОЗДУХА

Подсоединить дифманометр (знак +) со шкалой десятых долей в мм или Паскаль к клемме газа (6 Рис. 3).

Последовательность операций:

- 1) Повернуть **против часовой стрелки**, до конца шкалы, триммер мощности отопления В (6 Рис. 3).
- 2) С помощью регулирующего болта OFF-SET (8 Рис.5) откалибровать минимальное давление газа пока не будет достигнуто значение ммН₂О, как это указано на таблице:

	25 BF	30 BF
G20	12,1	11,3
G25.1	10,1	10,6
G31	13,0	12,4

- 3) Открыть кран горячей воды, чтобы довести котел до максимальной мощности в санитарном контуре.

	25 BF	30 BF
G20	11,0	10,4
G25.1	9,2	9,8
G31	11,9	11,8

- 4) С помощью газовой заслонки (7 Рис.5) откалибровать максимального давления газа пока не будет достигнуто значение ммН₂О, как это указано на таблице:

	25 BF	30 BF
G20	75,0	70,0
G25.1	65,0	62,0
G31	89,0	86,0

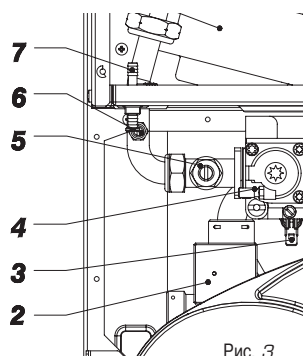


Рис. 3

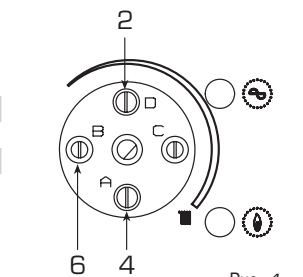


Рис. 4

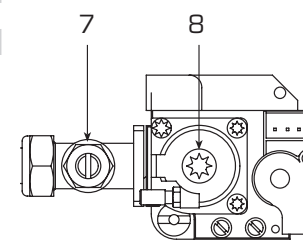


Рис. 5

Завершив операцию калибровки, проверьте значения CO₂ с помощью анализатора горения. Если данные не совпадают с приведенными в таблицах, обязательно исправьте их:

	"Format Dewy.zip 25 BF"		"Format Dewy.zip 30 BF"	
	CO ₂ (G20/G25.1)	CO ₂ (Пропан)	CO ₂ (G20/G25.1)	CO ₂ (Пропан)
мощность "MIN"	9,0 ±0,3/9,7 ±0,3	9,9 ±0,2	9,0 ±0,3/9,7 ±0,3	9,9 ±0,2
мощность "MAX"	9,0 ±0,3/9,7 ±0,3	9,9 ±0,2	9,0 ±0,3/9,7 ±0,3	9,9 ±0,2

- Для исправления CO₂ при мощности "MIN" используйте болт OFF-SET (8 Рис.5).
- Для исправления CO₂ при мощности "MAX" используйте газовую заслонку (7 Рис.5).

IT

ES

PT

GB

RUS

4.5 РАЗБОРКА ВНЕШНЕГО ПОКРЫТИЯ

Для простого ухода за котлом предусмотрена возможность полной разборки обкладки. Следуйте для этого инструкциям на Рис.23.

4.6 ЧИСТКА И УХОД

Уход за генератором должен осуществляться ежегодно специализированным техническим персоналом.

4.6.1 Чистка фильтра "AQUA GUARD" (Рис. 24)

Для очистки фильтра закройте перехватные краны обратного хода/подачи системы, выключите напряжение на пульте управления, разберите обкладку и опорожните котлоагрегат. Поставьте под фильтром бак и приступите к очистке, уберите грязь и известковые образования. Прежде чем поставить на место крышку с фильтром, проверьте герметичность кольцевой прокладки.

4.6.2 Функция трубочиста (Рис. 25)

Для контроля топлива котла поверните переключатель и остановите его в положении (☹), дождитесь, пока не начнет мигать двухцветная зелено/оранжевая контрольная лампочка.

С этого момента котлоагрегат начинает нагрев на максимальную мощность с выключением при 80°C и новым включением в 70°C.

Прежде чем включить функцию трубочиста, убедитесь, что клапаны радиатора или возможные зональные клапаны открыты.

Можно провести подобную проверку и санитарной функции. Для этого, после активации функции трубочиста, достаточно взять пробу горячей воды из одного или нескольких кранов.

Даже в этих условиях котлоагрегат функционирует на максимальной мощности при установленных 80°C и 70°C на первичном манометре. Во время проверки краны горячей воды должны быть открыты.

Завершив контроль топлива, выключите котлоагрегат, поставив переключатель в положение (OFF); поставьте затем переключатель в то положение, которое вам требуется.

ВНИМАНИЕ: Функция трубочиста отключается автоматически через 15 минут.

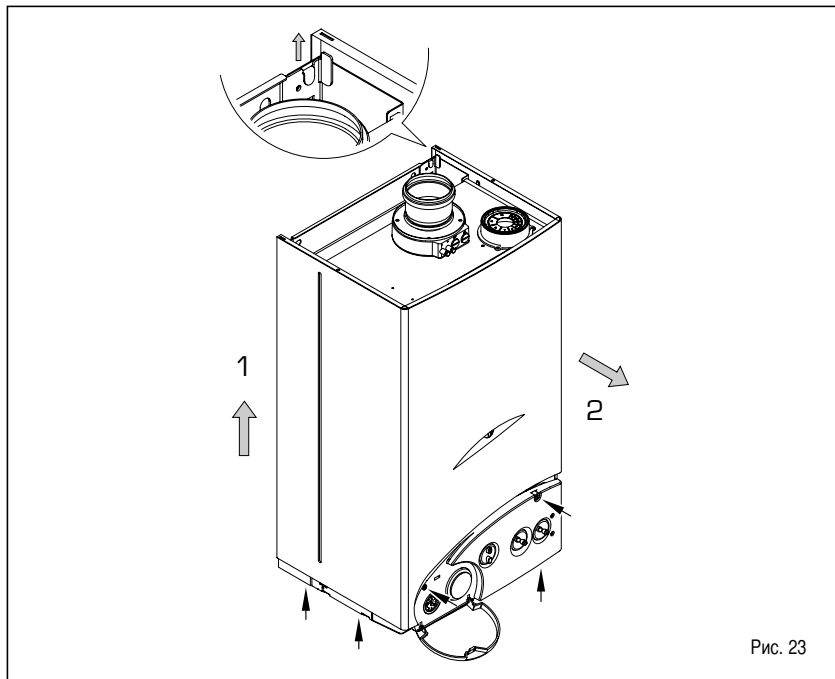


Рис. 23

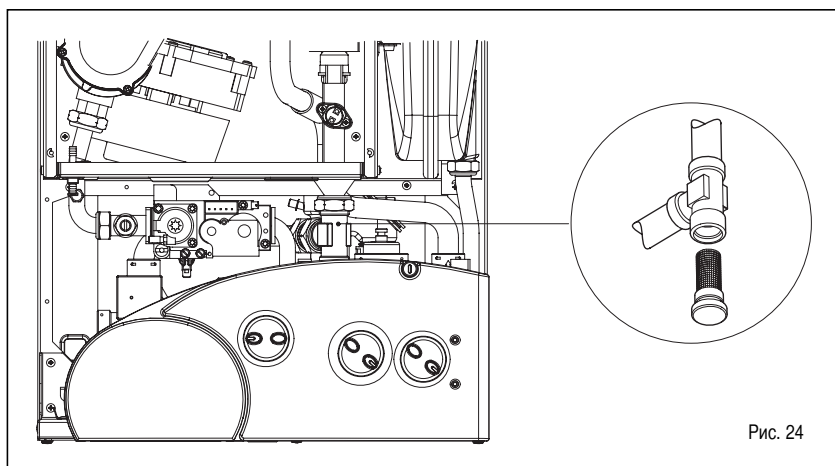


Рис. 24

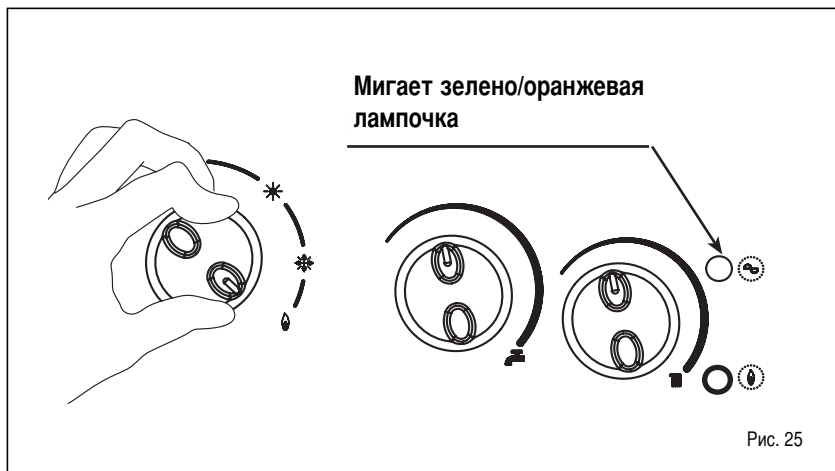


Рис. 25

ИНСТРУКЦИИ ДЛЯ ПОЛЬЗОВАТЕЛЯ



ПРЕДУПРЕЖДЕНИЕ

- В случае поломки и/или плохой работы аппарата отключите его, воздержитесь от любой попытки ремонта или прямого вмешательства. Обращайтесь в специальную техслужбу вашего района.
- Установка котлоагрегата и любая другая операция по уходу и содержанию его осуществляется квалифицированными специалистами. Категорически запрещается вскрывать устройства, запечатанные конструктором.
- Категорически запрещается загромождать решетки аспирации и вентиляционные отверстия в помещении, где установлен аппарат.

ЗАПУСК И РАБОТА МЕХАНИЗМА

ЗАПУСК КОТЛА (Рис. 27)

Откройте газовый кран и включите котлоагрегат, повернув ручку переключателя положение "лето" (*). Включение зеленой и оранжевой лампочки позволяет проверить наличие напряжения в аппарате.

- Если ручка переключателя стоит в положении "лето" (*), котлоагрегат выполняет функцию подачи горячей санитарной воды при максимальной мощности для установления выбранной температуры. На этом этапе давление газа будет изменяться автоматически и непрерывно для того, чтобы требуемая температура оставалась постоянной.
- Если ручка переключателя стоит в положении "зима" (**), котлоагрегат при

установившейся необходимой температуре на потенциометре нагрева начинает осуществлять автоматическую модуляцию с тем, чтобы обеспечить систему требуемой эффективной мощностью. Включившийся хронотермостат остановит работу котлоагрегата.

РЕГУЛИРОВАНИЕ ТЕМПЕРАТУР (Рис. 28)

- Регулирование температуры санитарной воды осуществляется при помощи ручки санитарного потенциометра (I) с диапазоном работы от 30 до 60°C.
- Регулирование температуры нагрева осуществляется при помощи ручки потенциометра нагрева (II) с диапазоном работы от 20 до 75°C. Если температура

возврата воды ниже 55°C, конденсация продуктов горения повышает эффект теплообмена.

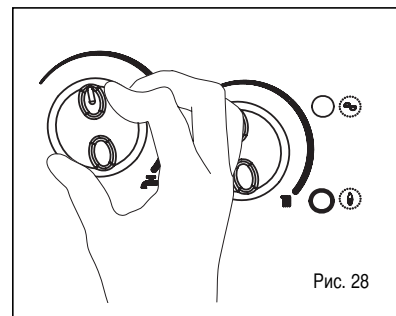


Рис. 28

ВЫКЛЮЧЕНИЕ КОТЛА (Рис. 27)

Чтобы выключить котлоагрегат, поставьте ручку переключателя положение **OFF** (выкл.).

В случае длительного простоя котла рекомендуется выключить электропитание, закрыть газовый кран; если ожидается значительное понижение температуры, необходимо опорожнить котлоагрегат и гидравлическую систему с тем, чтобы избежать разрыва труб в результате замерзания воды в них.

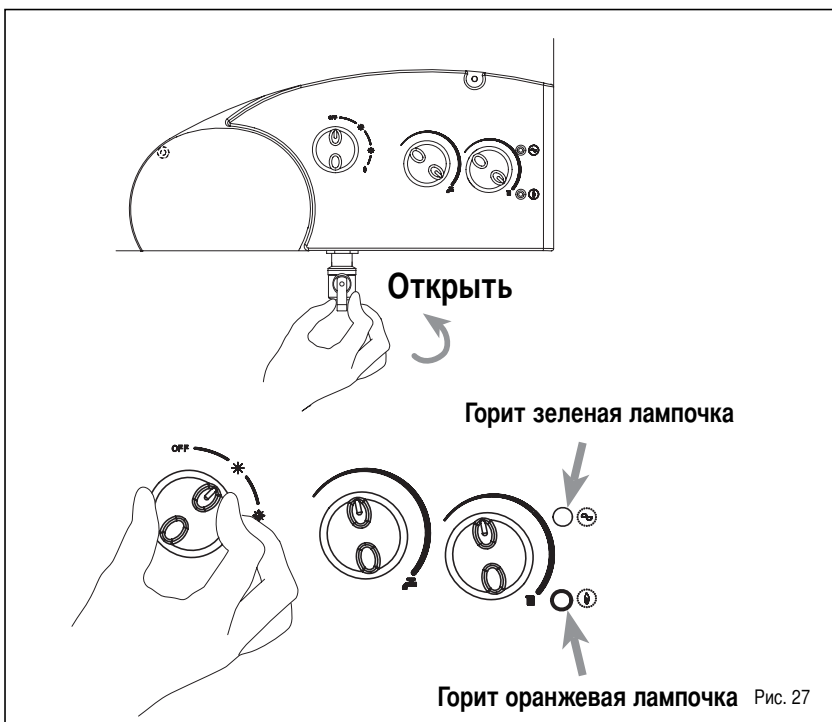
ЗАМЕНА ГАЗА

В случае необходимости замены одного типа газа другим обращайтесь исключительно к специалистам фирмы SIME.

ЧИСТКА И УХОД

Чистка генератора должна осуществляться ежегодно.

Котлоагрегат снабжен питающим электропроводом, который в случае замены поставляется только фирмой SIME.



ИСПРАВНОСТИ

– Блокировка включения, Вмешательство Термостат безопасности/Дымовой термостат (Рис. 29)

В случае невключения горелки зажигается красная лампочка, что означает блокировку.

Для повторного включения поставьте ручку переключателя в положение (☹) и сразу же отпустите ее, вернув в положение "лето" (☼) или "зима" (❄).

Если случаи блокировки котла будут повторяться, обратитесь в техслужбу для контроля.



Рис. 29

– Восстановление давления системы отопления (рис.29/а)

Периодически проверяйте, чтобы давление системы находилось в пределах от 1 до 1,2 Бар. Если давление на холодной установке составляет менее 1 Бар, восстановите его при помощи наполнительного крана так, чтобы стрелка манометра установилась в пределах части шкалы синего цвета.

По завершении заполнения закройте кран нагрузки.

Шкала голубого цвета показывает рабочий диапазон при включенной системе нагрева.

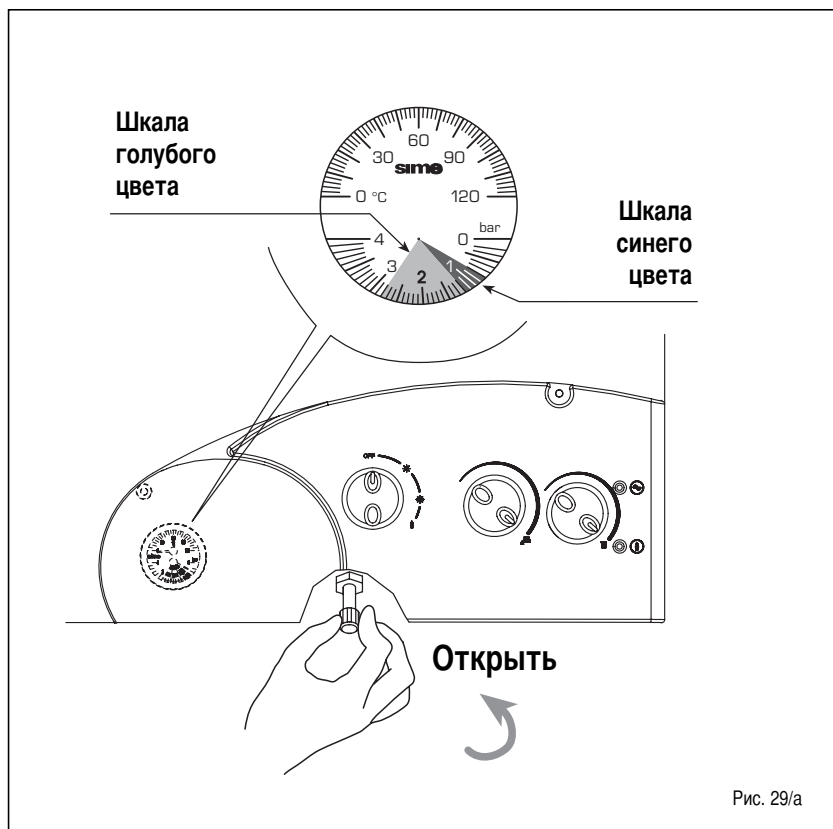


Рис. 29/а

– Другие неисправности (Рис. 29/б)

В случае мигания двухцветной сигнальной лампочки (2), необходимо выключить котлоагрегат и вызвать Центр Сервисной Службы.

В случае мигания двухцветной сигнальной лампочки (1), если неисправность зависит от недостаточной циркуляции воды из-за вмешательства регулятора водотока (мигание оранжевой лампочки), стрелка реле давления может, в таком случае, стоять на 0 Бар. Обнаружив такую ситуацию, следует возобновить функционирование при помощи наполнительного крана (Рис.29/а). Если неисправность зависит от чего-то другого, необходимо связаться со специализированным техцентром.

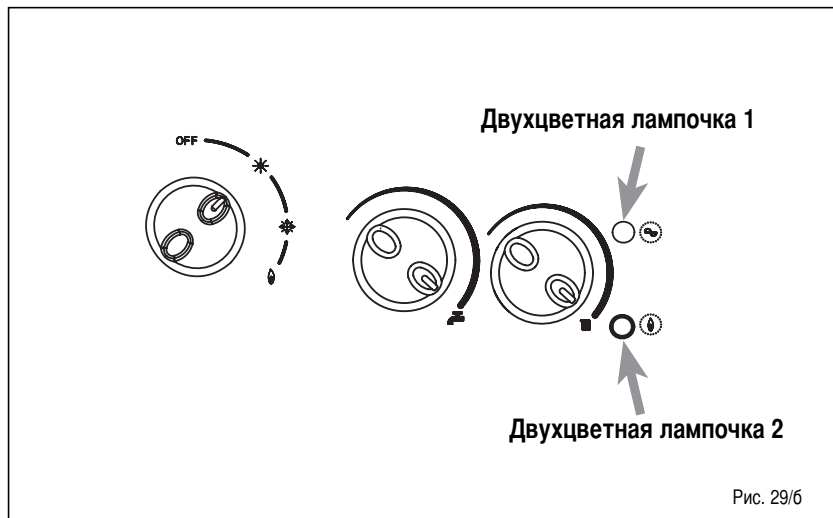


Рис. 29/б

ПАРАМЕТРЫ РАБОТЫ НАСТЕННЫХ КОТЛОВ НА ПРИРОДНОМ ГАЗЕ (G20)

МОДЕЛЬ	Температура дымовых газов	CO ₂ %	Расход дымовых газов	Утечка дымовых газов	Потери давления воды	Потери тепла после выключе- ния на 50°C.	Потребляемая электрическая мощность Вт
	°C		кг/ч	%	%	Вт/ч	
PLANET DEWY 25 BF - 25 BFT	65	9,0	42	1,5	0,5	-	175
PLANET DEWY 30 BF - 30 BFT	70	9,0	49	1,5	0,5	-	175
PLANET DEWY 30 BFR	70	9,0	48	1,5	0,5	-	175
PLANET DEWY 60 BFR	76	9,0	95	2,4	0,1	-	198
PLANET DEWY 30/50 BF	68	9,1	50	2,4	0,4	-	160
FORMAT SYSTEM 25 HE	70	9,0	39	2,0	0,5	-	145
FORMAT DEWY.zip 25 BF	70	9,0	39	2,0	0,5	-	145
FORMAT DEWY.zip 30 BF	63	9,0	47	1,6	0,5	-	145
FORMAT.zip 30 PC	80	7,3	59	3,0	0,1	-	180
DEWY EQUIPE 60 BOX	68	9,0	95	2,1	0,1	-	198
DEWY EQUIPE 120 BOX	68	9,0	191	2,1	0,1	-	396
DEWY EQUIPE 180 BOX	68	9,0	296	2,1	0,1	-	594
DEWY EQUIPE 240 BOX	68	9,0	391	2,1	0,1	-	792
DEWY EQUIPE 300 BOX	68	9,0	476	2,1	0,1	-	990
DEWY EQUIPE 360 BOX	68	9,0	571	2,1	0,1	-	11800
PLANET 25 OF C	117	5,0	77	7,9	1,8	181	105
PLANET 30 OF C	116	5,4	87	7,3	2,3	206	110
PLANET 25 BFT TS	121	6,9	60	6,2	0,6	112	160
FORMAT SYSTEM 24	147	6,5	53	7,5	1,8	-	150
FORMAT SYSTEM 30	151	6,6	62	7,0	1,9	-	160
FORMAT.zip 5 25 OF	112	5,4	71	7,0	1,8	215	105
FORMAT.zip 30 OF S	111	5,5	85	6,8	2,1	215	115
FORMAT.zip 25 BF TS	125	7,0	59	6,4	0,5	77	120
FORMAT.zip 30 BF TS	105	7,1	70	5,1	1,3	87	140
FORMAT.zip 35 BF TS	109	7,2	81	5,3	1,5	87	165
PLANET AQUAQUICK 25 TS	121	6,9	60	6,2	0,6	112	170
PLANET AQUAQUICK 30 TS	120	7,2	70	5,9	0,5	118	200
PLANET 25/60 BF	118	7,0	61	6,0	0,5	-	165
PLANET 30/60 BF	118	7,0	74	6,0	0,5	-	180
FORMAT 25/60 OF	110	4,6	83	8,0	2,1	-	105
FORMAT 25/60 BF	118	7,0	61	6,0	0,5	-	165
FORMAT 30/60 BF	118	7,0	74	6,0	0,5	-	180

ПРИМЕЧАНИЕ: Приведенные параметры получены при испытаниях в соответствии с нормами EN 297 - EN 656 - EN 483 и при температуре окружающего воздуха 20° С.

ТЕПЛОВАЯ ЭФФЕКТИВНОСТЬ НАСТЕННЫХ КОТЛОВ

МОДЕЛЬ	Теплоотдача, кВт	Теплопроизво- дительность, кВт	Класс эффектив- ности по CEE 92/42	КПД при мощности 100%-30%	Минимальный КПД %	Класс NOx
PLANET DEWY 25 BF - 25 BFT	24,0	24,9	****	96,6 - 106,2	86,7	Class 5
PLANET DEWY 30 BF - 30 BFT	29,3	30,0	****	97,7 - 106,6	86,9	Class 5
PLANET DEWY 30 BFR	28,3	29,0	****	97,7 - 106,6	86,9	Class 5
PLANET DEWY 60 BFR	56,6	58,0	****	97,5 - 109,8	87,5	Class 5
PLANET DEWY 30/50 BF	29,2	30,0	****	97,2 - 106,7	86,9	Class 5
FORMAT SYSTEM 25 HE	22,7	23,3	****	97,5 - 109,2	86,7	Class 5
FORMAT DEWY.zip 25 BF	22,7	23,3	****	97,5 - 109,2	86,7	Class 5
FORMAT DEWY.zip 30 BF	27,3	27,9	****	97,9 - 110,4	87,9	Class 5
FORMAT.zip 30 PC	29,1	30,0	****	96,9 - 102,8	86,9	Class3
DEWY EQUIPE 60 BOX	57,0	58,0	****	98,2 - 106,4	87,5	Class 5
DEWY EQUIPE 120 BOX	113,9	116,0	****	98,2 - 106,4	88,1	Class 5
DEWY EQUIPE 180 BOX	170,9	174,0	****	98,2 - 106,4	88,5	Class 5
DEWY EQUIPE 240 BOX	227,8	232,0	****	98,2 - 106,4	88,7	Class 5
DEWY EQUIPE 300 BOX	284,8	290,0	****	98,2 - 106,4	88,9	Class 5
DEWY EQUIPE 360 BOX	341,7	348,0	****	98,2 - 106,4	89,1	Class 5
PLANET 25 OF C	23,3	25,8	**	90,3 - 89,7	86,7	Class 3
PLANET 30 OF C	28,6	31,6	**	90,4 - 91,3	86,9	Class 3
PLANET 25 BFT TS	25,6	27,5	***	93,2 - 91,2	86,8	Class 3
FORMAT SYSTEM 24	23,4	25,8	**	90,6 - 88,5	86,7	Class 3
FORMAT SYSTEM 30	28,8	31,6	**	91,0 - 89,4	86,9	Class 3
FORMAT.zip 5 25 OF	23,5	25,8	**	91,2 - 91,1	86,7	Class 3
FORMAT.zip 30 OF S	28,8	31,6	**	91,1 - 90,0	86,9	Class 3
FORMAT.zip 25 BF TS	23,7	25,5	***	93,1 - 91,2	86,7	Class 3
FORMAT.zip 30 BF TS	28,0	30,0	***	93,6 - 92,8	86,9	Class 3
FORMAT.zip 35 BF TS	32,4	34,8	***	93,2 - 92,5	87,0	Class 3
PLANET AQUAQUICK 25 TS	25,6	27,5	***	93,2 - 91,2	86,8	Class 3
PLANET AQUAQUICK 30 TS	30,4	32,5	***	93,6 - 92,7	87,0	Class 3
PLANET 25/60 BF	25,0	26,7	***	93,5 - 92,0	86,8	Class 2
PLANET 30/60 BF	29,5	31,6	***	93,5 - 92,0	86,9	Class 2
FORMAT 25/60 OF	23,2	25,8	**	89,9 - 89,6	86,7	Class 2
FORMAT 25/60 BF	25,0	26,7	***	93,5 - 92,0	86,8	Class 2
FORMAT 30/60 BF	29,5	31,6	***	93,5 - 92,0	86,9	Class 2