



Calderas murales de condensación  
Caldeiras de parede de condensação  
Condensing wall mounted boiler  
Навесные конденсационные котлы

# BRAVA SLIM HE

MANUAL DE INSTALACIÓN Y MANTENIMIENTO  
MANUAL PARA A INSTALAÇÃO E A MANUTENÇÃO  
INSTALLATION AND MAINTENANCE MANUAL  
ИНСТРУКЦИЯ ПО МОНТАЖУ И ТЕХНИЧЕСКОМУ ОБСЛУЖИВАНИЮ



ES

PT

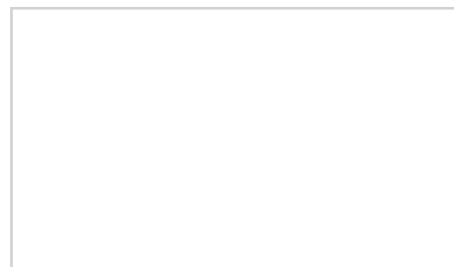
EN

RU

EAC



007





## ADVERTENCIAS Y NORMAS DE SEGURIDAD



### ADVERTENCIAS

- Tras desembalar el producto, asegúrese de que esté completo y en perfecto estado; en caso de cualquier falta de conformidad, diríjase a la empresa que ha vendido el aparato.
- El aparato deberá destinarse al uso previsto por **Sime**, que no se responsabiliza de daños ocasionados a personas, animales o cosas por errores de instalación, reglaje o mantenimiento y por usos indebidos del aparato.
- En caso de escapes de agua, desconecte el aparato de la red de alimentación eléctrica, corte la alimentación de agua y avise inmediatamente a personal profesional cualificado.
- Compruebe periódicamente que la presión de servicio de la instalación hidráulica, en frío, sea de **1-1,2 bar**. De no ser así, reponga el nivel adecuado o acuda a personal profesional cualificado.
- Si no se va a utilizar el aparato durante una larga temporada, habrá que llevar a cabo, como mínimo, las siguientes operaciones:
  - ponga el interruptor general de la instalación en "OFF-apagado";
  - cierre las llaves de paso del combustible y de la instalación del agua.
- Con el fin de garantizar la máxima eficiencia del aparato, **Sime** recomienda realizar su revisión y mantenimiento con frecuencia **ANUAL**.



### ADVERTENCIAS

- **Se recomienda que todos los operadores** lean detenidamente este manual para poder utilizar el aparato de manera racional y segura.
- **Este manual** forma parte integrante del aparato. Por lo tanto, deberá conservarse con cuidado para consultas futuras y deberá acompañar siempre al aparato, incluso en caso de traspaso a otro propietario o usuario o de montaje en otra instalación.
- **La instalación y el mantenimiento** del aparato deberán ser realizados por una empresa habilitada o por personal profesional cualificado con arreglo a las instrucciones facilitadas en este manual, emitiendo al final de la obra una declaración de conformidad a las normas técnicas y a la legislación nacional y local vigentes.

## PROHIBICIONES



### SE PROHÍBE

- El uso del aparato por parte de niños y personas discapacitadas sin asistencia.
- Accionar dispositivos o aparatos eléctricos como interruptores, electrodomésticos, etc. si se percibe olor a combustibles o a productos no quemados. En tal caso:
  - ventile el local abriendo puertas y ventanas;
  - cierre el dispositivo de corte del combustible;
  - solicite inmediatamente la intervención de personal profesional cualificado.
- Tocar el aparato con los pies descalzos y con partes del cuerpo mojadas.
- Toda intervención técnica o de limpieza antes de desconectar el aparato de la red de alimentación eléctrica, poniendo el interruptor general de la instalación en "OFF-apagado", y antes de cortar la alimentación del gas.
- Modificar los dispositivos de seguridad o reglaje sin contar con la autorización y las instrucciones del fabricante del aparato.
- Taponar el desagüe del agua de condensación (si lo hay).
- Tensar, desconectar o retorcer los cables eléctricos que salen del aparato, aunque este esté desconectado de la red de alimentación eléctrica.
- Exponer la caldera a los agentes atmosféricos. Esta es apta para el funcionamiento en un lugar parcialmente protegido según la norma EN 15502, con temperatura ambiente máxima de 60°C y mínima de -5°C. Se recomienda instalar la caldera bajo la vertiente de un tejado, dentro de un balcón o en un nicho resguardado, no directamente expuesta a la acción de los fenómenos atmosféricos (lluvia, granizo, nieve). La caldera se suministra de serie con función antihielo.
- Taponar o reducir las dimensiones de las aberturas de ventilación del local de instalación, si las hay.
- Cortar la alimentación eléctrica y de combustible del aparato si la temperatura exterior puede descender por debajo de los CERO grados (peligro de congelación).
- Dejar recipientes y sustancias inflamables en el local de instalación del aparato.
- Liberar al medio ambiente el material del embalaje, ya que puede constituir una fuente de peligro potencial. Así pues, deberá eliminarse de acuerdo con las disposiciones de la legislación vigente.

**GAMA**

MODELO	CÓDIGO
Brava Slim HE 25 - (G20)	8112250
Brava Slim HE 30 - (G20)	8112252
Brava Slim HE 35 - (G20)	8112254
Brava Slim HE 40 - (G20)	8112256

**CONFORMIDAD**

Nuestra empresa declara que las calderas **Brava Slim HE** son conformes a los requisitos esenciales de las siguientes directivas:

- Directiva de Aparatos de Gas 2009/142/CE
- Directiva de requisitos de rendimiento 92/42/CEE
- Directiva de Baja Tensión 2006/95/CE
- Directiva de Compatibilidad Electromagnética 2004/108/CE

**SÍMBOLOS**

**PELIGRO**

Para indicar acciones que, de no efectuarse correctamente, pueden provocar accidentes de origen genérico o pueden generar fallos de funcionamiento o daños materiales en el aparato; así pues, requieren un especial cuidado y una debida preparación.


**PELIGRO**

Para indicar acciones que, de no efectuarse correctamente, pueden provocar accidentes de origen eléctrico; así pues, requieren un especial cuidado y una debida preparación.


**SE PROHÍBE**

Para indicar acciones que NO SE DEBEN llevar a cabo.


**ADVERTENCIA**

Para indicar una información especialmente útil e importante.

**ÍNDICE**

<b>1</b>	<b>DESCRIPCIÓN DEL APARATO</b>	<b>5</b>
1.1	Características	5
1.2	Dispositivos de control y seguridad	5
1.3	Identificación	5
1.4	Estructura	6
1.5	Características técnicas	7
1.6	Circuito hidráulico de principio	8
1.7	Sondas	8
1.8	Vaso de expansión	8
1.9	Bomba de circulación	8
1.10	Panel de mandos	9
1.11	Esquema eléctrico	10
<b>2</b>	<b>INSTALACIÓN</b>	<b>11</b>
2.1	Recepción del producto	11
2.2	Dimensiones y peso	11
2.3	Desplazamiento	11
2.4	Local de instalación	11
2.5	Nueva instalación o instalación en lugar de otro aparato	12
2.6	Limpieza de la instalación	12
2.7	Tratamiento del agua de la instalación	12
2.8	Montaje de la caldera	12
2.9	Conexiones hidráulicas	13
2.9.1	Accesorios hidráulicos (opcionales)	13
2.10	Recogida/descarga del agua de condensación	13
2.11	Alimentación de gas	13
2.12	Evacuación de humos y aspiración de aire comburente	14
2.12.1	Conductos coaxiales (Ø 60/100mm y Ø 80/125mm)	15
2.12.2	Conductos separados (Ø 60 mm y Ø 80 mm)	15
2.13	Conexiones eléctricas	16
2.13.1	Sonda externa	18
2.13.2	Cronotermostato o termostato de ambiente	18
2.13.3	EJEMPLOS de uso de dispositivos de mando/control en determinados tipos de instalación de calefacción	18
2.14	Llenado y vaciado	19
2.14.1	Operaciones de LLENADO	19
2.14.2	Operaciones de VACIADO	19
<b>3</b>	<b>PUESTA EN SERVICIO</b>	<b>20</b>
3.1	Operaciones preliminares	20
3.2	Primera puesta en funcionamiento	20
3.2.1	Procedimiento de autocalibración	20
3.3	Consulta y ajuste de parámetros	21
3.4	Lista de parámetros	21
3.5	Códigos de fallos / averías	22
3.6	Consulta de datos de funcionamiento y contadores	23
3.7	Comprobaciones	24
3.7.1	Función deshollinador	24
3.8	Función confort en agua sanitaria (precalentamiento)	25
3.9	Cambio del gas utilizable	25
<b>4</b>	<b>MANTENIMIENTO</b>	<b>26</b>
4.1	Reglamentos	26
4.2	Limpieza externa	26
4.2.1	Limpieza de la cubierta	26
4.3	Limpieza interna	26
4.3.1	Desmontaje de los componentes	26
4.3.2	Limpieza del quemador y de la cámara de combustión	27
4.3.3	Revisión del electrodo de encendido/detección	27
4.3.4	Operaciones finales	27
4.4	Comprobaciones	27
4.4.1	Revisión del conducto de humos	27
4.4.2	Comprobación de la presurización del vaso de expansión	27
4.5	Mantenimiento extraordinario	28
4.6	Posibles fallos de funcionamiento y soluciones	28



# 1 DESCRIPCIÓN DEL APARATO

## 1.1 Características

Las **Brava Slim HE** son calderas murales de condensación de última generación, que Sime ha creado para la calefacción y la producción de agua sanitaria instantánea. Estas son las principales decisiones de diseño que Sime ha adoptado para las calderas **Brava Slim HE**:

- el quemador de microllama con premezclado total combinado con un cuerpo de intercambio, de acero, para calefacción y un intercambiador rápido para ACS
- la cámara de combustión estanca, que puede clasificarse como de "Tipo C" o de "Tipo B", con respecto al local en el que está instalada la caldera, dependiendo de la configuración de la salida de humos adoptada durante la instalación
- la tarjeta electrónica de mando y control, con microprocesador, además de permitir un mejor manejo de la instalación de calefacción y de producción de agua caliente sanitaria, ofrece la posibilidad de conexión a termostatos de ambiente o a un control remoto (con protocolo Open Therm), a una sonda auxiliar para la conexión de kits solares, en su caso, y también a una sonda externa. En este último caso, la temperatura de la caldera varía en función de la temperatura exterior, de acuerdo con la curva climática ideal seleccionada, lo cual supone un considerable ahorro energético y económico. La tarjeta de control incluye además una conexión interna para poder insertar en ella una tarjeta de expansión, en su caso, destinada a controlar relés externos.

Las calderas **Brava Slim HE** presentan otras peculiaridades, como:

- función antihielo que se activa automáticamente si la temperatura del agua de la caldera desciende por debajo del valor definido en el parámetro "PAR 10" y, si hay una sonda externa instalada, si la temperatura exterior desciende por debajo del valor definido en el parámetro "PAR 11"
- función antibloqueo de la bomba y de la válvula desviadora, se activa automáticamente cada 24 horas si no se ha producido ninguna demanda de calor
- función deshollinador que dura 15 minutos y facilita la labor del personal cualificado a la hora de medir los parámetros y el rendimiento de combustión
- función de confort en agua sanitaria, que permite acortar el tiempo de espera necesario para disponer de agua caliente sanitaria y garantiza la estabilidad de su temperatura
- visualización, en la pantalla, de los parámetros de funcionamiento y autodiagnóstico, con indicación de los códigos de error en el momento de la avería, que simplifica las tareas de reparación y restablecimiento del correcto funcionamiento del aparato.

## 1.2 Dispositivos de control y seguridad

Las calderas **Brava Slim HE** están equipadas con los siguientes dispositivos de control y seguridad:

- termostato de seguridad térmica 100°C
- válvula de seguridad a 3 bar
- transductor de presión del agua de calefacción
- sonda de impulsión
- sonda del ACS
- sonda de humos.



### SE PROHÍBE

poner en servicio el aparato si los dispositivos de seguridad no funcionan o están manipulados.



### PELIGRO

La sustitución de los dispositivos de seguridad corresponde únicamente al personal profesional cualificado, que utilizará solamente componentes originales de **Sime**.

## 1.3 Identificación

Las calderas **Brava Slim HE** pueden identificarse mediante:

- 1 **Etiqueta del embalaje:** está situada por fuera del embalaje y contiene el código, el número de serie de la caldera y el código de barras
- 2 **Placa de datos técnicos:** está situada por dentro del panel delantero de la caldera y contiene los datos técnicos y prestaciones del aparato, así como los datos que requiere la legislación vigente.

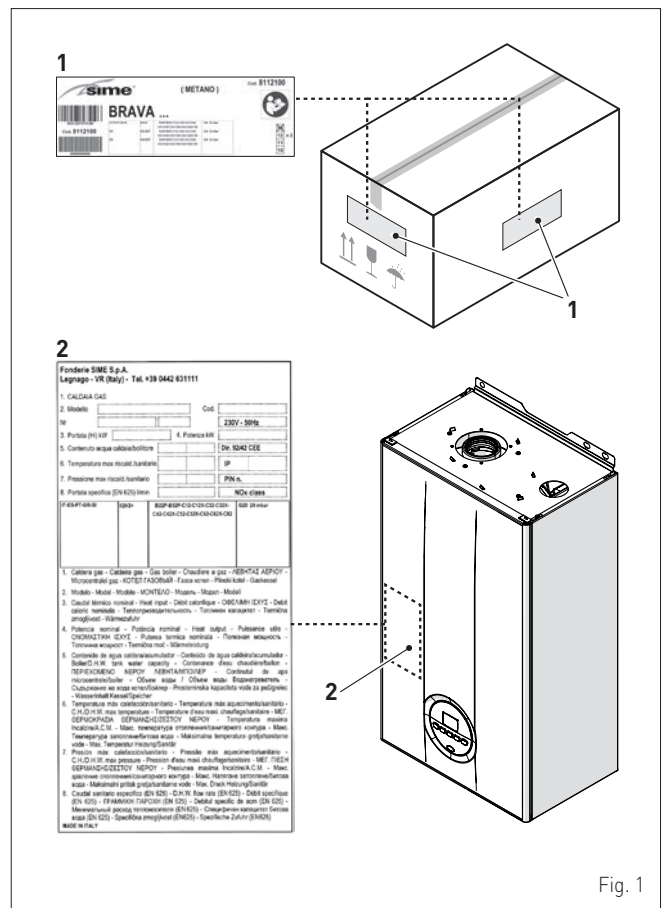


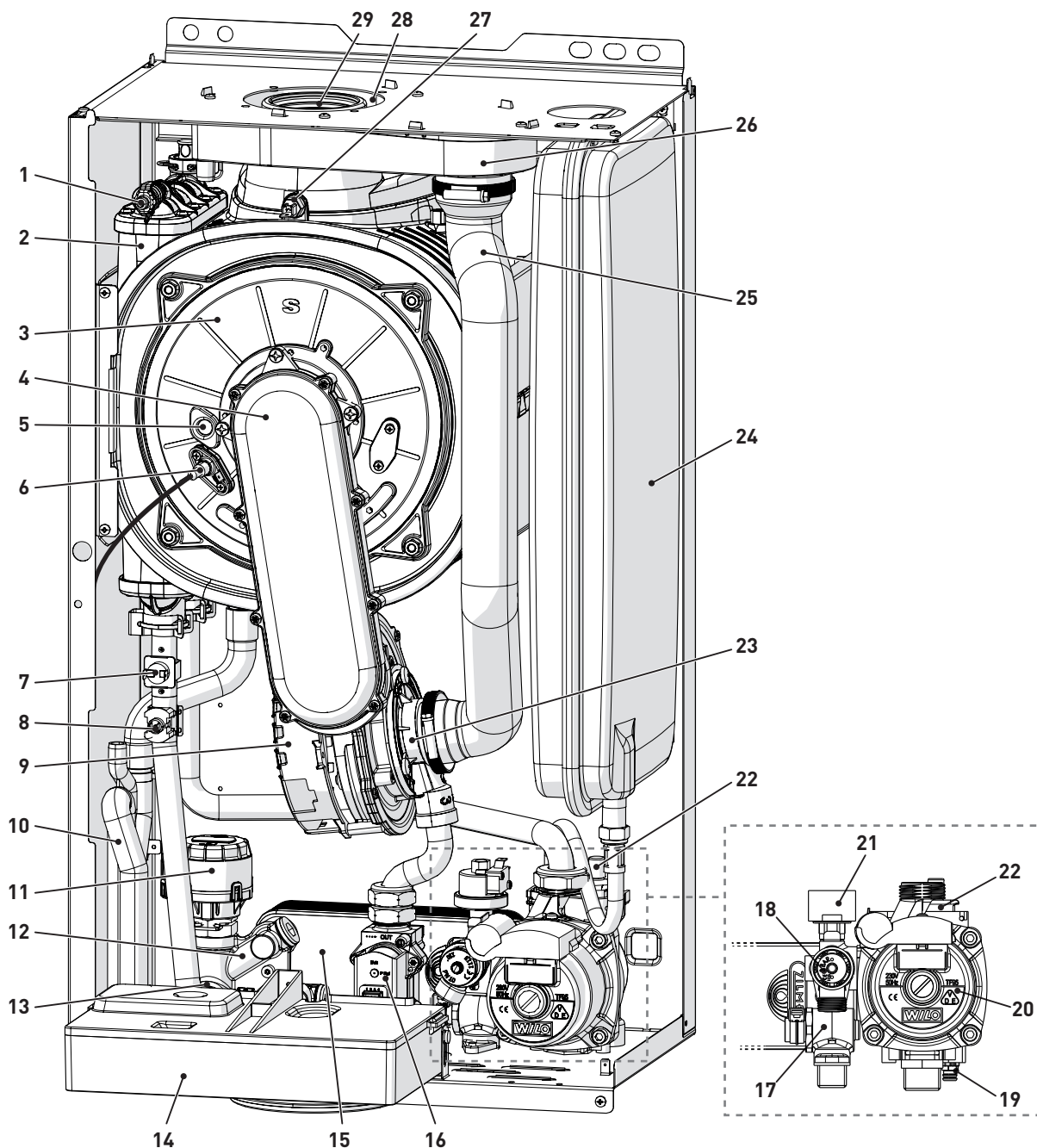
Fig. 1



### ADVERTENCIA

La manipulación, retirada o ausencia de las placas de identificación u otras causas que impidan identificar con seguridad el producto dificultan cualquier operación de instalación y mantenimiento.

1.4 Estructura



- |    |                                    |    |  |
|----|------------------------------------|----|--|
| 1  | Purgador del cuerpo de intercambio | 16 | Válvula de gas                         |
| 2  | Intercambiador de calor            | 17 | Filtro de agua sanitaria               |
| 3  | Puerta de la cámara de combustión  | 18 | Válvula de seguridad de la instalación |
| 4  | Manguera                           | 19 | Descarga de la caldera                 |
| 5  | Visor de llama                     | 20 | Bomba de la instalación                |
| 6  | Electrodo de encendido/detección   | 21 | Transductor presión de agua            |
| 7  | Termostato de seguridad térmica    | 22 | Válvula de purga automática            |
| 8  | Sonda de impulsión                 | 23 | Mezclador aire-gas                     |
| 9  | Ventilador                         | 24 | Vaso de expansión                      |
| 10 | Sifón del agua de condensación     | 25 | Tubo de aspiración de aire             |
| 11 | Válvula desviadora                 | 26 | Cámara de aire-humos                   |
| 12 | Grupo de carga de la instalación   | 27 | Sonda de humos                         |
| 13 | Sonda de agua sanitaria            | 28 | Aspiración de aire                     |
| 14 | Panel de mandos                    | 29 | Salida de humos                        |
| 15 | Intercambiador de agua sanitaria   |    |  |

Fig. 2

## 1.5 Características técnicas

DESCRIPCIÓN	Brava Slim HE				
	25	30	35	40	
<b>CERTIFICACIÓN</b>					
Países de destino	IT - ES - PT - GR - SI				
Combustible	G20 / G31				
Número PIN	1312CP5936				
Categoría	II2H3P				
Tipo	B23P - B33P - B53P - C13 - C33 - C43 - C53 - C63 - C83 - C93				
Clase NO <sub>x</sub>	5 (< 70 mg/kWh)				
<b>PRESTACIONES DE CALEFACCIÓN</b>					
<b>CAUDAL TÉRMICO</b>					
Caudal nominal	kW	20	24	30	35
Caudal mínimo	kW	4	4,8	6	7
<b>POTENCIA TÉRMICA</b>					
Potencia útil nominal (80-60°C)	kW	19,7	23,6	29,5	34,5
Potencia útil nominal (50-30°C)	kW	21,4	25,7	32,2	37,5
Potencia útil mínima G20 (80-60°C)	kW	3,9	4,7	5,9	6,9
Potencia útil mínima G20 (50-30°C)	kW	4,3	5,1	6,5	7,5
Potencia útil mínima G31 (80-60°C)	kW	3,9	4,7	5,9	6,9
Potencia útil mínima G31 (50-30°C)	kW	4,3	5,1	6,5	7,5
<b>RENDIMIENTOS</b>					
Rendimiento útil máx. (80-60°C)	%	98,5	98,3	98,3	98,6
Rendimiento útil mín. (80-60°C)	%	97,5	97,9	98,3	98,6
Rendimiento útil máx. (50-30°C)	%	107	107,1	107,3	107,1
Rendimiento útil mín. (50-30°C)	%	107,5	106,3	108,3	107,1
Rendimiento útil al 30% de la carga (40-30°C)	%	107,0	107,0	107,0	107,0
Rendimiento energético (CEE 92/42)		★★★★			
Pérdidas a la parada a 50°C	W	84	88	88	92
<b>PRESTACIONES DE AGUA SANITARIA</b>					
Caudal térmico nominal	kW	24	28	34,8	40
Caudal térmico mínimo	kW	4	4,8	6	7
Caudal a.c.s. específico Δt 30°C	l/min	11,2	12,9	16,5	19,4
Caudal a.c.s. continuo (Δt 25°C / Δt 35°C)	l/min	13,6 / 9,7	16,1 / 11,5	20 / 14,3	22,9 / 16,4
Caudal a.c.s. mínimo	l/min	2	2	2	2
Presión máx. / mín.	bar	7 / 0,5	7 / 0,5	7 / 0,5	7 / 0,7
	kpa	700 / 50	700 / 50	700 / 50	700 / 70
<b>DATOS ELÉCTRICOS</b>					
Tensión de alimentación	V	230			
Frecuencia	Hz	50			
Potencia eléctrica absorbida	W	105	114	135	135
Grado de protección eléctrica	IP	X5D			
<b>DATOS DE COMBUSTIÓN</b>					
Temperatura de humos a caudal máx./mín. (80-60°C)	°C	82 / 66	89 / 71	77 / 67	75 / 62
Temperatura de humos a caudal máx./mín. (50-30°C)	°C	59 / 45	71 / 51	58 / 49	54 / 39
Caudal másico de humos máx./mín.	g/s	11,2 / 1,9	13,1 / 2,2	16,3 / 2,8	18,6 / 3,3
CO <sub>2</sub> a caudal máx./mín. (G20)	%	9,0 / 9,0	9,0 / 9,0	9,0 / 9,0	9,0 / 9,0
CO <sub>2</sub> a caudal máx./mín. (G31)	%	10,0 / 10,0	10,0 / 10,0	10,0 / 10,0	10,0 / 10,0
<b>INYECTORES - GAS</b>					
Cantidad de inyectores	nº	1	1	1	1
Diámetro de los inyectores (G20-G31)	mm	5,3	5,3	6,5	6,5
Consumo de gas a caudal máx./mín. (G20)	m <sup>3</sup> /h	2,53 / 0,42	2,96 / 0,50	3,70 / 0,63	4,23 / 0,74
Consumo de gas a caudal máx./mín. (G31)	Kg/h	1,86 / 0,31	2,17 / 0,37	2,71 / 0,46	3,10 / 0,74
Presión de alimentación del gas (G20/G31)	mbar	20 / 37	20 / 37	20 / 37	20 / 37
	kpa	2 / 3,7	2 / 3,7	2 / 3,7	2 / 3,7
<b>TEMPERATURAS - PRESIONES</b>					
Temperatura máx. de servicio	°C	85			
Campo de regulación en calefacción	°C	20÷80			
Campo de regulación en agua sanitaria	°C	10÷60			
Presión máx. de servicio	bar	3			
	kpa	300			
Contenido de agua en la caldera	l	4,65	4,75	4,95	5,60

Poder calorífico inferior (Hi)

**G20 Hi.** 9,45 kW/m<sup>3</sup> [15°C, 1013 mbar] - **G31 Hi.** 12,87 kW/kg [15°C, 1013 mbar]

### 1.6 Circuito hidráulico de principio

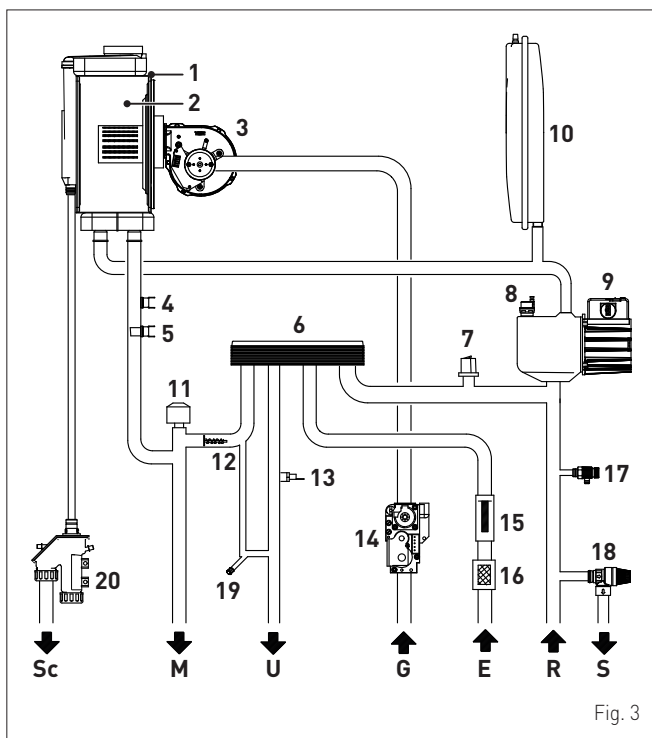


Fig. 3

**LEYENDA:**

- M Impulsión de la instalación
- R Retorno de la instalación
- U Salida de agua sanitaria
- E Entrada de agua sanitaria
- S Descarga de la válvula de seguridad
- G Alimentación de gas
- Sc Descarga del agua de condensación

- 1 Intercambiador de condensación
- 2 Cámara de combustión
- 3 Ventilador
- 4 Termostato de seguridad térmica
- 5 Sonda de impulsión
- 6 Intercambiador de agua sanitaria
- 7 Transductor de presión
- 8 Válvula de purga automática
- 9 Bomba
- 10 Vaso de expansión de la instalación
- 11 Válvula desviadora
- 12 By-pass automático
- 13 Sonda de agua sanitaria
- 14 Válvula de gas
- 15 Caudalímetro de agua sanitaria
- 16 Filtro de agua sanitaria
- 17 Descarga de la caldera
- 18 Válvula de seguridad de la instalación
- 19 Sifón de descarga del agua de condensación

### 1.7 Sondas

- Las sondas instaladas presentan las siguientes características:
- sonda doble (impulsión/seguridad térmica) NTC R25°C; 10kΩ B25°-85°C: 3435
  - sonda de agua sanitaria NTC R25°C; 10kΩ B25°-85°C: 3435
  - sonda externa NTC R25°C; 10kΩ B25°-85°C: 3435

**Correspondencia Temperatura Medida/Resistencia**

Ejemplos de lectura:  
 TR=75°C → R=1925Ω  
 TR=80°C → R=1669Ω.

TR	0°C	1°C	2°C	3°C	4°C	5°C	6°C	7°C	8°C	9°C
0°C	27279	26135	25044	24004	23014	22069	21168	20309	19489	18706
10°C	17959	17245	16563	15912	15289	14694	14126	13582	13062	12565
20°C	12090	11634	11199	10781	10382	9999	9633	9281	8945	8622
30°C	8313	8016	7731	7458	7196	6944	6702	6470	6247	6033
40°C	5828	5630	5440	5258	5082	4913	4751	4595	4444	4300
50°C	4161	4026	3897	3773	3653	3538	3426	3319	3216	3116
60°C	3021	2928	2839	2753	2669	2589	2512	2437	2365	2296
70°C	2229	2164	2101	2040	1982	1925	1870	1817	1766	1717
80°C	1669	1622	1577	1534	1491	1451	1411	1373	1336	1300
90°C	1266	1232	1199	1168	1137	1108	1079	1051	1024	998
100°C	973									

Resistencia R (Ω)

### 1.8 Vaso de expansión

El vaso de expansión instalado en las calderas presenta las siguientes características:

Descripción	U/M	Brava Slim HE			
		25	30	35	40
Capacidad total	l	9,0			10,0
Presión de precarga	kPa	100			
	bar	1,0			
Capacidad útil	l	5,0			6,0
Contenido máximo de la instalación (*)	l	124			140

(\*) Condiciones de:  
 Temperatura media máxima de la instalación 85°C  
 Temperatura inicial al llenarse la instalación 10°C.



**ADVERTENCIA**

- Para instalaciones con un contenido de agua mayor que el máximo contenido de la instalación (indicado en la tabla), es necesario añadir un vaso de expansión suplementario.
- La diferencia de altura entre la válvula de seguridad y el punto más alto de la instalación puede ser de 6 metros como máximo. Para diferencias superiores, aumente la presión de precarga del vaso de expansión y de la instalación en frío, en 0,1 bar por cada incremento de 1 metro.

### 1.9 Bomba de circulación

El siguiente gráfico contiene la curva de caudal-presión útil a disposición de la instalación de calefacción.

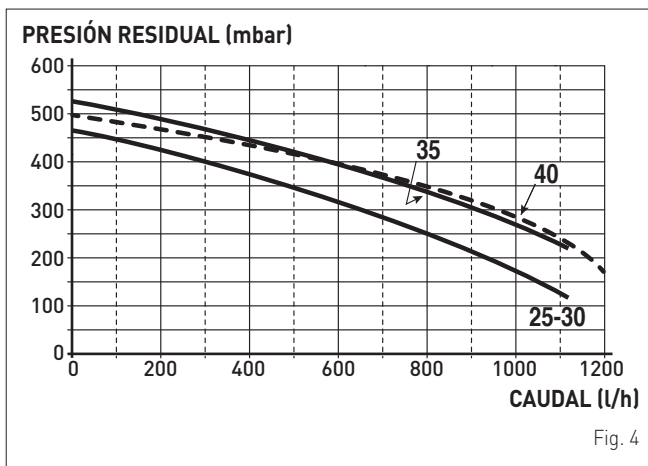


Fig. 4



**ADVERTENCIA**

El aparato ya incluye un by-pass que garantiza la circulación de agua hacia la caldera cuando se utilizan grifos o válvulas termostáticas en la instalación.

## 1.10 Panel de mandos

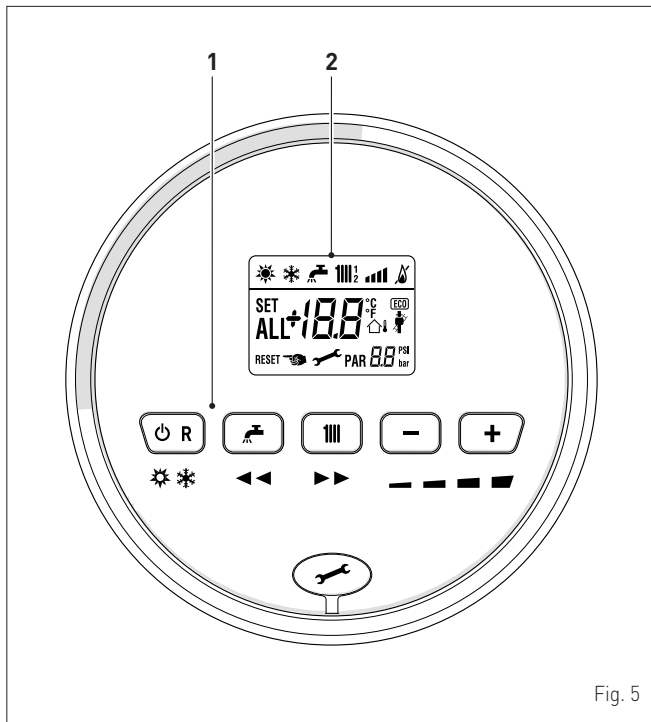






Fig. 5


### 1 TECLAS DE FUNCIONAMIENTO

 Durante el funcionamiento normal, si se pulsa una o varias veces como mínimo 1 segundo, permite cambiar, en secuencia cíclica, la modalidad de funcionamiento de la caldera (Stand-by - Verano - Invierno). Si la caldera está en estado de fallo reseteable, permite llevar a cabo el desbloqueo.

 Durante el funcionamiento normal, pulsando la tecla se puede consultar el punto de consigna del agua sanitaria, modificable entre 10 y 60°C. Durante el "ajuste de parámetros", pulsando la tecla se puede desplazar el índice de los parámetros (en reducción).

 Durante el funcionamiento normal, pulsando la tecla se puede consultar el punto de consigna de la calefacción, modificable entre 20 y 80°C. Durante el "ajuste de parámetros", pulsando la tecla se puede desplazar el índice de los parámetros (en aumento).




 Durante el funcionamiento normal, pulsando la tecla se pueden reducir los puntos de consigna de calefacción o ACS, dependiendo de lo que se haya seleccionado previamente. Si hay un Control Remoto (Open Therm) instalado, después de seleccionar la tecla de calefacción, pulsando la tecla (-) se puede reducir la pendiente de la curva climática. Durante la "consulta/ajuste de parámetros", pulsando la tecla se puede modificar el ajuste o el valor del parámetro (en reducción).




 Durante el funcionamiento normal, pulsando la tecla se pueden aumentar los puntos de consigna de calefacción o ACS, dependiendo de lo que se haya seleccionado previamente. Si hay un Control Remoto (Open Therm) instalado, después de seleccionar la tecla de calefacción, pulsando la tecla (+) se puede aumentar la pendiente de la curva climática. Durante la "consulta/ajuste de parámetros", pulsando la tecla se puede modificar el ajuste o el valor del parámetro (en aumento).



 Tapa de cobertura del conector de programación.


**NOTA:** si se pulsa cualquier tecla durante más de 30 segundos, aparece el aviso de fallo, sin impedir el funcionamiento de la caldera. El aviso desaparece cuando se restablecen las condiciones normales.


### 2 PANTALLA

 "VERANO". El símbolo aparece en la modalidad de funcionamiento "Verano" o bien, con control remoto, si está habilitado únicamente el funcionamiento en modalidad agua sanitaria. Los símbolos  y  parpadeando indican que la "función deshollinador" está activa.

 "INVIERNO". El símbolo aparece en la modalidad de funcionamiento "Invierno" o bien, con control remoto, si está habilitado tanto el funcionamiento en agua sanitaria como el funcionamiento en calefacción. Con control remoto, si no hay ninguna modalidad de funcionamiento habilitada, los dos símbolos  y  permanecen apagados.


 "SOLICITUD DE RESET". El mensaje indica que, tras la reparación de la avería ocurrida, se podrá restablecer el funcionamiento normal de la caldera pulsando la tecla .


 "AGUA CALIENTE SANITARIA". El símbolo aparece durante una demanda de ACS o durante la "función deshollinador". Parpadea durante la selección del punto de consigna de agua sanitaria.


 "CALEFACCIÓN". El símbolo aparece encendido fijo durante el funcionamiento en calefacción, o durante la "función deshollinador". Parpadea durante la selección del punto de consigna de calefacción.


 "BLOQUEO" POR AUSENCIA DE LLAMA.


 "PRESENCIA DE LLAMA".


 "NIVEL DE POTENCIA". Indica el nivel de potencia al que está funcionando la caldera.

 "PARÁMETRO". Indica que se puede estar en modalidad de consulta/ajuste de parámetros o en modalidad de consulta de "infos", "contadores" o "alarmas disparadas" (histórico).

 "ALARMA". Indica que se ha producido un fallo de funcionamiento. El número especifica la causa que lo ha provocado.

 "DESHOLLINADOR". Indica que se ha activado la "función deshollinador".

 "SONDA EXTERNA". Indica que se ha instalado la sonda externa y que la caldera funciona con temperatura variable.

 "PRESIÓN INSTALACIÓN". Indica el nivel de presión del circuito de calefacción.

1.11 Esquema eléctrico

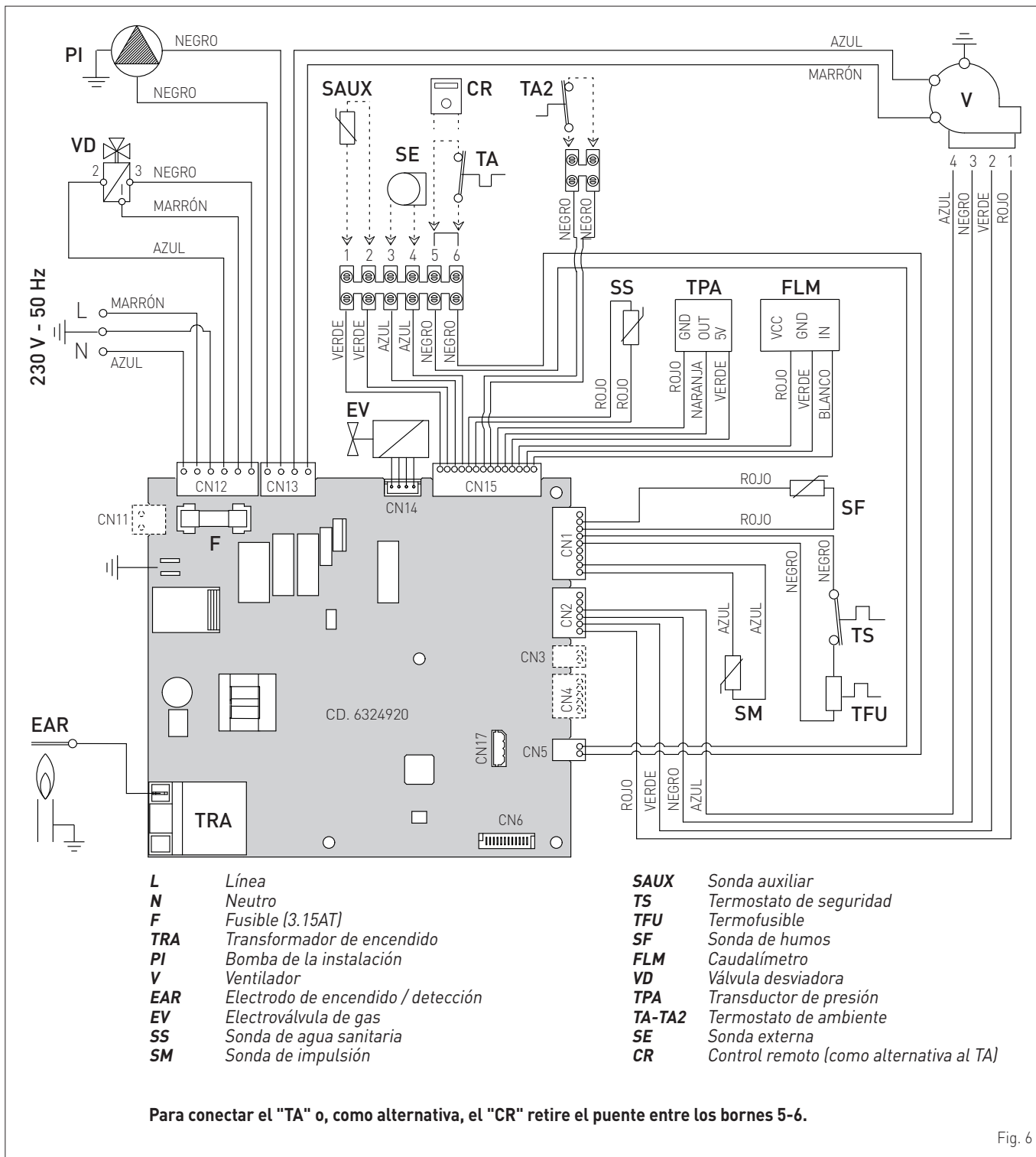


Fig. 6



**ADVERTENCIA**  
Es obligatorio:

- Emplear un interruptor magnetotérmico omnipolar, seccionador de línea, conforme a las Normas EN
- Respetar la conexión L (Fase) - N (Neutro)
- Que el cable de alimentación especial sea sustituido únicamente por un cable destinado a recambio y conectado por personal profesional cualificado
- Conectar el cable de tierra a una instalación de puesta a tierra eficaz. El fabricante no se responsabiliza de posibles daños ocasionados por la ausencia de puesta a tierra del aparato y por el incumplimiento de las indicaciones de los esquemas eléctricos.



**SE PROHÍBE**

Utilizar los tubos del agua para la puesta a tierra del aparato.



## 2 INSTALACIÓN

### 2.1 Recepción del producto

Los aparatos **Brava Slim HE** se entregan en un único bulto protegido por un embalaje de cartón.

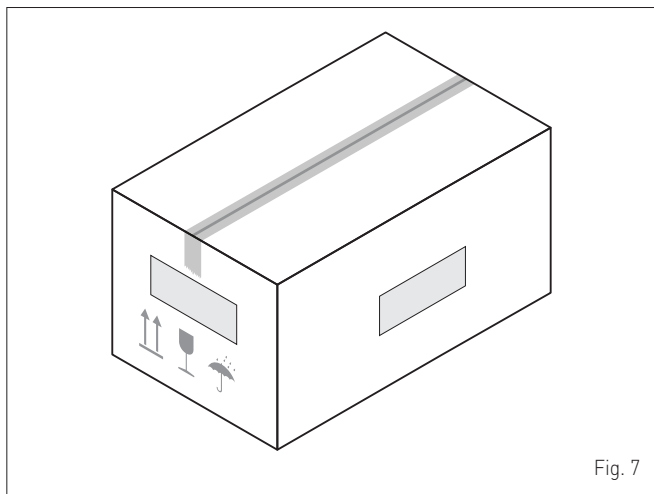


Fig. 7

La bolsa de plástico incluida dentro del embalaje contiene el siguiente material:

- Manual de instalación, uso y mantenimiento
- Plantilla de papel para el montaje de la caldera
- Certificado de garantía
- Certificado de prueba hidráulica
- Cuaderno de la instalación
- Bolsa con tacos de expansión



#### SE PROHÍBE

Liberar al medio ambiente y dejar al alcance de los niños el material del embalaje, ya que puede constituir una fuente de peligro potencial. Así pues, deberá eliminarse de acuerdo con las disposiciones de la legislación vigente.

### 2.2 Dimensiones y peso

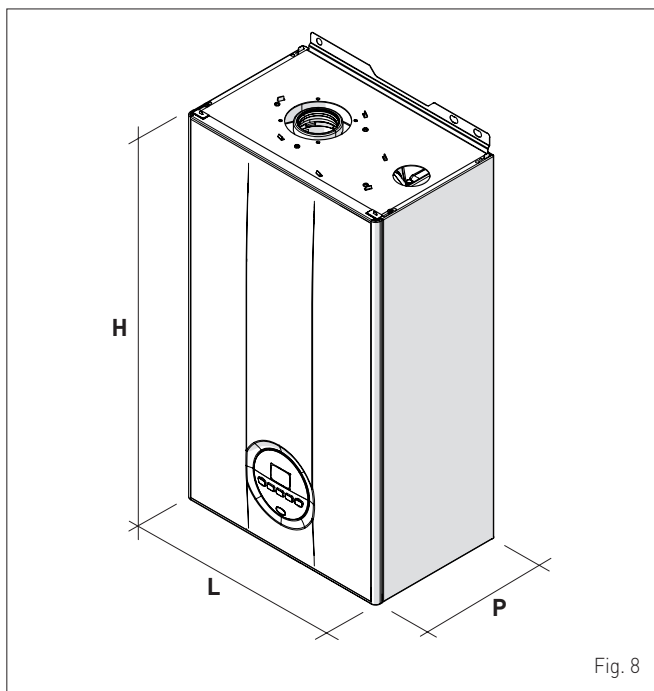


Fig. 8

Descripción	Brava Slim HE			
	25	30	35	40
L (mm)	400			
P (mm)	250	250	250	300
H (mm)	700			
Peso (kg)	28,5	28,5	30,0	32,5

### 2.3 Desplazamiento

Una vez desembalado el aparato, se desplazará manualmente inclinándolo y levantándolo, agarrándolo por los puntos que se indican en la figura.

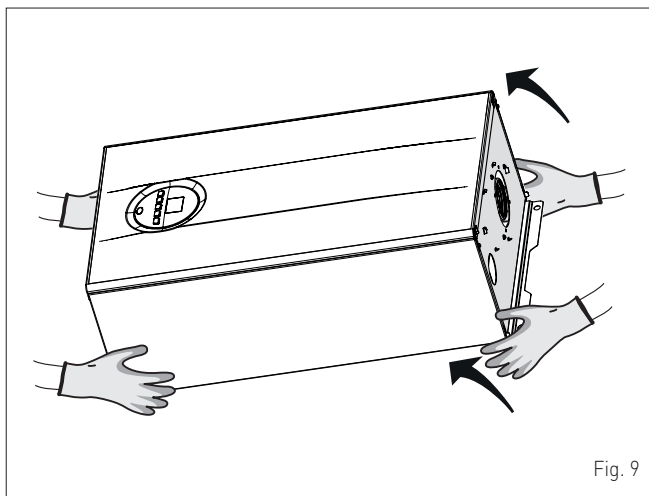


Fig. 9



#### SE PROHÍBE

Agarrar el aparato por la cubierta. Sostenga el aparato por las partes "sólidas", como la base y la estructura.



#### PELIGRO

Utilice equipos y protecciones adecuadas para la prevención de accidentes, tanto al desembalar el aparato como al desplazarlo. Respete el máximo peso levantable por persona.

### 2.4 Local de instalación

El local de instalación deberá cumplir siempre las normas técnicas y la legislación vigente. Debe incluir aberturas de ventilación, debidamente dimensionadas, cuando la instalación sea de "TIPO B". La temperatura mínima del local de instalación NO debe descender por debajo de los **-5 °C**.



#### ADVERTENCIA

Tenga en cuenta los espacios necesarios para poder acceder a los dispositivos de seguridad/regulación y para poder llevar a cabo las tareas de mantenimiento (véase Fig. 10).

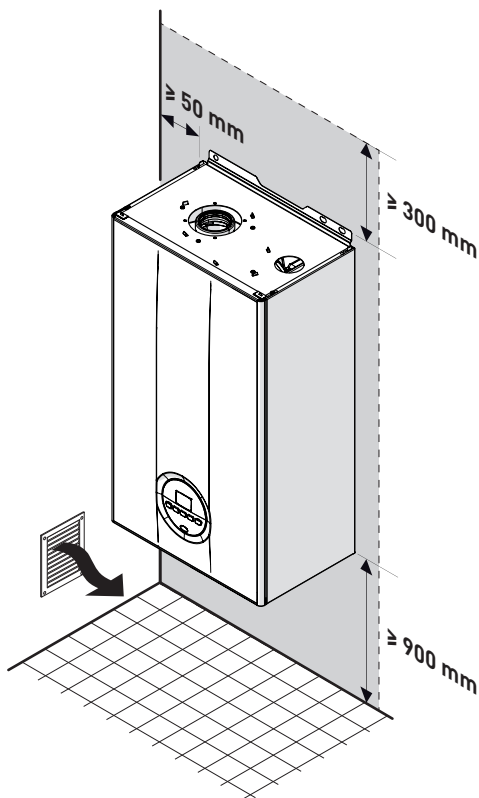
**DISTANCIAS MÍNIMAS APROXIMADAS**


Fig. 10

**2.5 Nueva instalación o instalación en lugar de otro aparato**

Quando se monten las calderas **Brava Slim HE** en instalaciones antiguas o que se vayan a reformar, se recomienda comprobar:

- que el humero sea apto para las temperaturas de los productos de la combustión, esté calculado y construido con arreglo a las normas, sea lo más rectilíneo posible, estanco y aislado, que no presente obstrucciones o estrangulamientos y que esté equipado con los debidos sistemas de recogida y evacuación del agua de condensación
- que la instalación eléctrica haya sido ejecutada con arreglo a las normas específicas y por parte de personal profesional cualificado
- que la línea de canalización del combustible y el depósito (G.L.P.), si lo hay, estén ejecutados con arreglo a las normas específicas
- que el vaso de expansión garantice la total absorción de la dilatación del fluido contenido en la instalación
- que el caudal y la presión de la bomba sean adecuados para las características de la instalación
- que la instalación esté lavada, libre de lodos e incrustaciones y ventilada y que sea estanca. Para la limpieza de la instalación se remite al apartado específico.


**ADVERTENCIA**

El fabricante no se responsabiliza de posibles daños ocasionados por una ejecución incorrecta del sistema de evacuación de humos o por el uso excesivo de aditivos.

**2.6 Limpieza de la instalación**

Antes de instalar el aparato, ya sea en instalaciones de nueva creación o en lugar de un generador de calor en instalaciones existentes, es imprescindible limpiar en profundidad la instalación para eliminar lodos, escorias, impurezas, residuos de elaboración, etc.

En el caso de instalaciones existentes, antes de retirar el generador antiguo, se recomienda:

- añadir un aditivo desincrustante al agua de la instalación
- hacer funcionar la instalación con el generador activado durante unos días
- vaciar el agua sucia de la instalación y lavarla una o varias veces con agua limpia.

Si ya se hubiese retirado el generador antiguo, o no estuviese disponible, sustitúyalo por una bomba para hacer circular el agua por la instalación y siga los pasos anteriores.

Una vez concluida la limpieza, antes de instalar el nuevo aparato, se recomienda añadir al agua de la instalación un aditivo líquido de protección contra la corrosión y la acumulación de depósitos.


**ADVERTENCIA**

Para más información sobre el tipo y uso de los aditivos, acuda al fabricante del aparato.

**2.7 Tratamiento del agua de la instalación**

Para el llenado y las reposiciones de la instalación conviene utilizar agua con:

- aspecto: transparente a ser posible
- pH: 6÷8
- dureza: < 25°f.

Si las características del agua difieren de las que se indican, se recomienda utilizar un filtro de seguridad en la tubería de canalización del agua para retener las impurezas, y un sistema de tratamiento químico de protección contra la posible formación de incrustaciones y corrosión, que podría comprometer el funcionamiento de la caldera.

Si las instalaciones son solo de baja temperatura, se recomienda emplear un producto que impida la proliferación bacteriana.

En cualquier caso, consulte y cumpla la legislación y las normas técnicas específicas vigentes.

**2.8 Montaje de la caldera**

Las calderas **Brava Slim HE** incluyen de serie una plantilla de papel para su montaje en una pared sólida.

Para la instalación:

- coloque la plantilla de papel (1) sobre la pared (2) en la que desea montar la caldera
- realice los orificios e introduzca los tacos de expansión (3)
- enganche la caldera a los tacos.

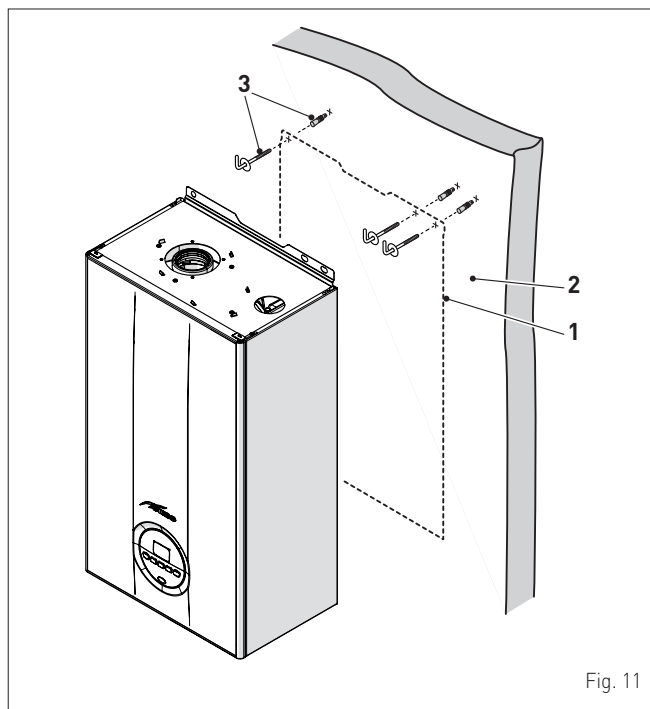


Fig. 11



**ADVERTENCIA**

- La altura de instalación de la caldera deberá elegirse de manera que las tareas de desmontaje y mantenimiento resulten sencillas.

**2.9 Conexiones hidráulicas**

Los empalmes hidráulicos presentan las siguientes características y dimensiones.

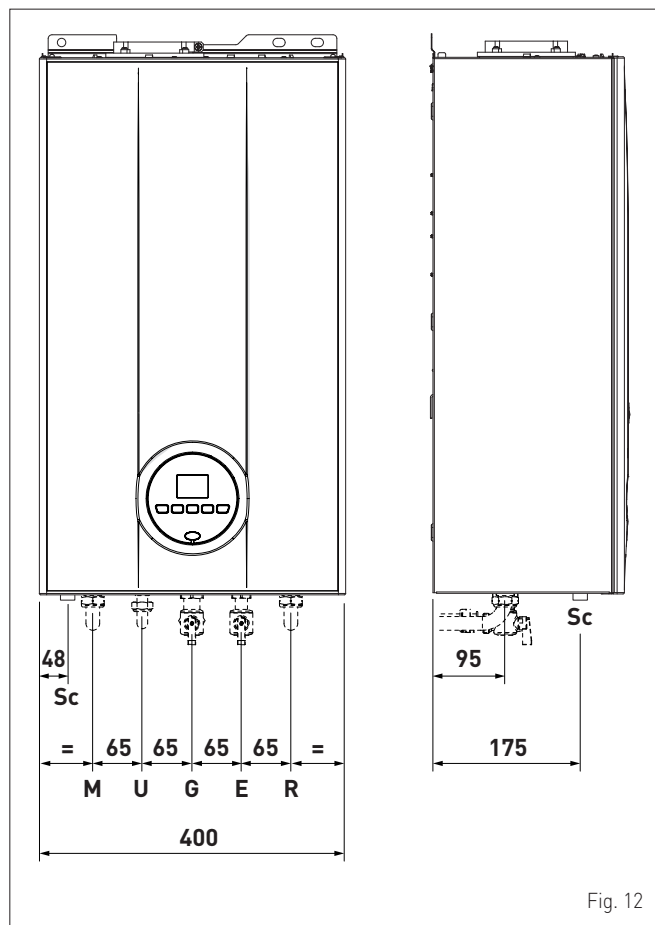


Fig. 12

Descripción	Brava Slim HE			
	25	30	35	40
M - Impulsión de la instalación	Ø 3/4" G			
R - Retorno de la instalación	Ø 3/4" G			
U - Salida de agua sanitaria	Ø 1/2" G			
E - Entrada de agua sanitaria	Ø 1/2" G			
G - Alimentación de gas	Ø 3/4" G			
Sc - Descarga del agua de condensación	Ø 20 mm			

**2.9.1 Accesorios hidráulicos (opcionales)**

Para facilitar la conexión de las calderas a las instalaciones del agua y del gas, se ofrecen los accesorios indicados en la tabla, que se deben pedir por separado de la caldera.

DESCRIPCIÓN	CÓDIGO
Placa de instalación	8075441
Kit de codos	8075418
Kit de codos y llaves con empalmes de DIN a SIME	8075443
Kit de llaves de paso	8091806
Kit de llaves con empalmes de DIN a SIME	8075442
Kit de sustitución de calderas murales de otras marcas	8093900
Kit de protección de racores (para modelos 25-30-35 kW)	8094530
Kit dosificador de polifosfatos	8101700
Kit de recarga del dosificador	8101710
Kit solar para calderas instantáneas	8105101

**NOTA:** las instrucciones de los kits se incluyen con el accesorio o se indican en el embalaje.

**2.10 Recogida/descarga del agua de condensación**

- Para recoger el agua de condensación se recomienda:
- canalizar hacia un colector las descargas del agua de condensación del aparato y de la salida de humos
  - instalar un dispositivo de neutralización
  - considerar que la pendiente de las descargas es del >3%.

**ADVERTENCIA**

- El conducto de descarga del agua de condensación debe ser estanco, tener un tamaño adecuado con respecto al del sifón y no debe presentar estrangulamientos.
- La descarga del agua de condensación debe estar ejecutada con arreglo a la normativa nacional o local vigente.
- Antes de poner en servicio el aparato por primera vez, llene de agua el sifón.

**2.11 Alimentación de gas**

Las calderas **Brava Slim HE** salen de fábrica preparadas para el gas G20 y pueden funcionar también con G31 sin necesidad de ninguna conversión mecánica. Solo hay que seleccionar el parámetro "03" (véase "Consulta y ajuste de parámetros") y ajustarlo en función del tipo de gas que se vaya a utilizar.

En caso de conversión del gas utilizado, lleve a cabo por completo la fase de "PUESTA EN SERVICIO" del aparato.

La conexión de las calderas a la alimentación del gas debe llevarse a cabo con arreglo a las normas de instalación vigentes.

Antes de realizar la conexión hay que asegurarse de que:

- el tipo de gas sea aquel para el que está preparado el aparato
- las tuberías estén debidamente limpias
- la tubería de alimentación del gas sea de tamaño igual o superior al del racor de la caldera (G 3/4") y presente una pérdida de carga menor o igual a la prevista entre la alimentación del gas y la caldera.

**PELIGRO**

Una vez completada la instalación, compruebe que las uniones realizadas sean estancas, tal y como establecen las normas de instalación.

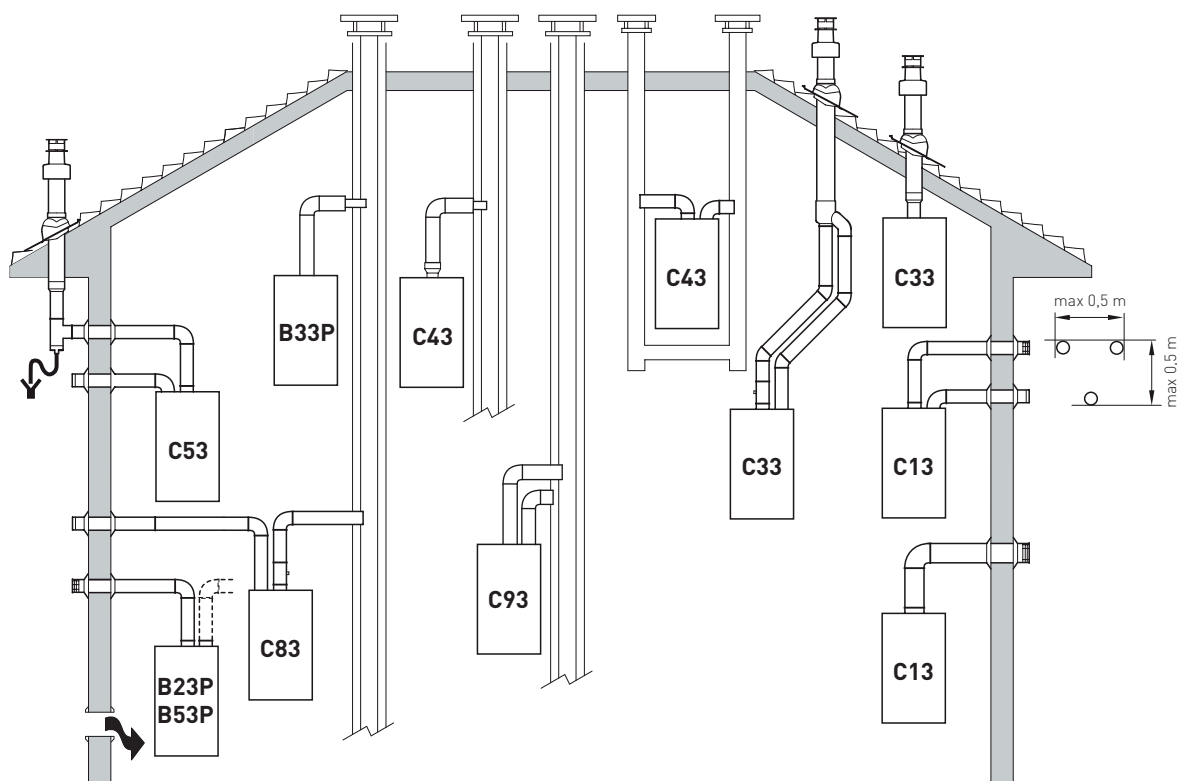
**ADVERTENCIA**

Se recomienda utilizar un filtro adecuado en la línea del gas.

## 2.12 Evacuación de humos y aspiración de aire comburente

Las calderas **Brava Slim HE** deberán equiparse con los debidos conductos de evacuación de humos y aspiración de aire comburente. Estos conductos se consideran parte integrante de la caldera y son suministrados por **Sime** en kits accesorios, que se deben pedir por separado del aparato según los tipos admitidos y las exigencias de la instalación.

### Tipos de salida admitidos



#### B23P-B53P

Aspiración de aire comburente del ambiente y evacuación de humos al exterior.

#### B33P

Aspiración de aire comburente del ambiente y evacuación de humos a humero individual.

**NOTA:** abertura para aire comburente (6 cm<sup>2</sup> x kW).

#### C13

Salida de humos concéntrica a través de pared. Los tubos pueden salir de la caldera independientemente, pero las salidas deben ser concéntricas o estar lo suficientemente cerca (hasta 50 cm) como para estar sometidas a condiciones de viento similares.

#### C33

Salida de humos concéntrica a través de tejado. Los tubos pueden salir de la caldera independientemente, pero las salidas deben ser concéntricas o estar lo suficientemente cerca (hasta 50 cm) como para estar sometidas a condiciones de viento similares.

#### C43

Evacuación y aspiración en humeros comunes separados pero sometidos a condiciones de viento similares.

#### C63

Mismo tipo que la C42 pero con evacuación y aspiración mediante tubos comercializados y certificados por separado.

#### C53

Evacuación y aspiración separados a través de pared o tejado y, en cualquier caso, en zonas con distinta presión. **NOTA:** la evacuación y la aspiración no deben estar situadas nunca en paredes opuestas.

#### C83

Evacuación a humero individual o común y aspiración a través de pared.

#### C93

Evacuación y aspiración separadas en humero común.

**P:** sistema de evacuación de humos diseñado para funcionar con presión positiva.

Fig. 13



### ADVERTENCIAS

- El conducto de evacuación y el racor de empalme al humero deben cumplir las normas y la legislación nacional y local vigentes.
- Es obligatorio utilizar conductos rígidos, estancos y resistentes al calor, al agua de condensación y a los esfuerzos mecánicos.
- Los conductos de evacuación sin aislar son fuentes de peligro en potencia.

## 2.12.1 Conductos coaxiales (Ø 60/100mm y Ø 80/125mm)

### Accesorios coaxiales

Descripción	Código	
	Ø 60/100 mm	Ø 80/125 mm
Kit de conducto coaxial	8096250	8096253
Extensión L. 1000 mm	8096150	8096171
Extensión L. 500 mm	8096151	8096170
Extensión vertical L. 140 mm con toma para análisis de humos	8086950	-
Adaptador para Ø 80/125 mm	-	8093150
Codo suplementario a 90°	8095850	8095870
Codo suplementario a 45°	8095950	8095970
Teja articulada	8091300	8091300
Terminal de salida a través de tejado L. 1284 mm	8091205	8091205

### Pérdidas de carga - Longitudes equivalentes

Modelo	Leq (metros lineales)	
	Ø 60/100 mm	Ø 80/125 mm
Codo a 90°	1,5	2
Codo a 45°	1	1

### Longitudes mínimas-máximas

Modelo	Longitud de conducto Ø 60/100				Longitud de conducto Ø 80/125			
	L Horizontal (m)		H Vertical (m)		L Horizontal (m)		H Vertical (m)	
	Mín.	Máx.	Mín.	Máx.	Mín.	Máx.	Mín.	Máx.
Brava Slim HE 25	-	6	1,3	8	-	12	1,2	15
Brava Slim HE 30	-	6	1,3	7	-	10	1,2	13
Brava Slim HE 35	-	4	1,3	6	-	10	1,2	13
Brava Slim HE 40	-	4	1,3	6	-	10	1,2	13

## 2.12.2 Conductos separados (Ø 60 mm y Ø 80 mm)

Para la ejecución de las salidas con conductos separados hay que utilizar el "divisor aire-humos", que se debe pedir por separado de la caldera, al cual habrá que conectar los demás accesorios (seleccionándolos entre los de la tabla) para completar el grupo evacuación de humos - aspiración de aire comburente.

### Accesorios separados

Descripción	Código	
	Diámetro Ø 60 (mm)	Diámetro Ø 80 (mm)
Divisor aire-humos (sin toma para extracción)	8093060	-
Divisor aire-humos (con toma para extracción)	-	8093050
Codo a 90° M-H (6 uds.)	8089921	8077450
Codo a 90° M-H (con toma para extracción)	8089924	-
Reducción M-H 80/60	8089923	-
Extensión L. 1000 mm (6 uds.)	8089920	8077351
Extensión L. 500 mm (6 uds.)	-	8077350
Extensión L. 135 mm (con toma para extracción)	-	8077304
Terminal de evacuación a través de pared	8089541	8089501
Kit de virolas interna y externa	8091510	8091500
Terminal de aspiración	8089540	8089500
Codo a 45° M-H (6 uds.)	8089922	8077451
Colector	8091400	

Descripción	Código	
	Diámetro Ø 60 (mm)	Diámetro Ø 80 (mm)
Teja articulada	8091300	
Terminal de evacuación a través de tejado L. 1390 mm	8091204	
Racor de aspiración/evacuación Ø 80/125 mm	-	8091210

### Divisor

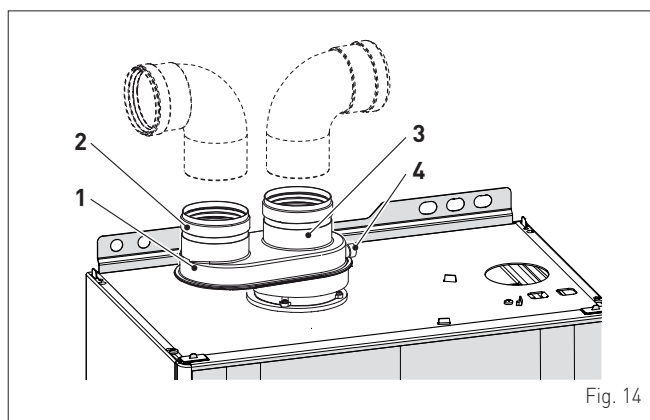


Fig. 14

#### LEYENDA:

- 1 Divisor con toma
- 2 Aspiración de aire
- 3 Salida de humos
- 4 Toma para análisis de humos



#### ADVERTENCIA

- La longitud total máxima de los conductos, que se obtiene sumando las longitudes de las tuberías de aspiración y de evacuación, depende de las pérdidas de carga de cada uno de los accesorios empleados y **no deberá superar los 15 mm H2O**.
- En cualquier caso, el desarrollo total para conductos de Ø 80 mm no deberá superar los 25 m (aspiración) + 25 m (evacuación) para todas las versiones de calderas. Para conductos de Ø 60 mm, el desarrollo total no deberá superar los 6 m (aspiración) + 6 m (evacuación) para los modelos **Brava Slim HE 25** y **Brava Slim HE 30**, y los 4 m (aspiración) + 4 m (evacuación) para los modelos **Brava Slim HE 35**, aunque la pérdida de carga total sea inferior a la máxima aplicable.

### Pérdidas de carga de accesorios Ø 60 mm

Descripción	Código	Pérdida de carga (mm H2O)			
		Brava Slim HE 25		Brava Slim HE 30	
		Aspiración	Evacuación	Aspiración	Evacuación
Divisor aire/humos	8093060	2,5	0,5	2,5	0,5
Codo a 90° MH	8089921	0,4	0,9	0,5	1,1
Codo a 45° MH	8089922	0,35	0,7	0,45	0,9
Extensión horizontal L. 1000 mm	8089920	0,4	0,9	0,5	1,1
Extensión vertical L. 1000 mm	8089920	0,4	0,6	0,5	0,7
Terminal de evacuación a través de pared	8089541	-	1,2	-	1,4
Terminal de aspiración a través de pared	8089540	0,5	-	0,8	-
Terminal de evacuación a través de tejado (*)	8091204	0,8	0,1	1,1	0,15

(\*) Las pérdidas del terminal de evacuación a través de tejado en aspiración incluyen el colector cód. 8091400.

**Pérdidas de carga de accesorios Ø 60 mm**

Descripción	Código	Pérdida de carga (mm H2O)			
		Brava Slim HE 35		Brava Slim HE 40	
		Aspiración	Evacuación	Aspiración	Evacuación
Divisor aire/humos	8093060	2,5	0,5	2,5	0,5
Codo a 90° MH	8089921	0,6	1,4	0,6	1,4
Codo a 45° MH	8089922	0,55	1,2	0,55	1,2
Extensión horizontal L. 1000 mm	8089920	0,6	1,4	0,6	1,4
Extensión vertical L. 1000 mm	8089920	0,6	0,8	0,6	0,8
Terminal de evacuación a través de pared	8089541	-	1,6	-	1,6
Terminal de aspiración a través de pared	8089540	1,1	-	1,1	-
Terminal de evacuación a través de tejado (*)	8091204	1,5	0,2	1,5	0,2

(\*) Las pérdidas del terminal de evacuación a través de tejado en aspiración incluyen el colector cód. 8091400.

**NOTA:** para un correcto funcionamiento de la caldera es necesario, con el codo a 90° en aspiración, dejar una distancia mínima del conducto de 0,50 m.

**Pérdidas de carga de accesorios Ø 80 mm**

Descripción	Código	Pérdida de carga (mm H2O)			
		Brava Slim HE 25		Brava Slim HE 30	
		Aspiración	Evacuación	Aspiración	Evacuación
Codo a 90° MH	8077450	0,20	0,25	0,25	0,30
Codo a 45° MH	8077451	0,15	0,15	0,20	0,20
Extensión horizontal L. 1000 mm	8077351	0,15	0,15	0,20	0,20
Extensión vertical L. 1000 mm	8077351	0,15	0,15	0,20	0,20
Terminal de pared	8089501	0,10	0,25	0,10	0,35
Terminal de evacuación a través de tejado (*)	8091204	0,80	0,10	1,10	0,15

**Pérdidas de carga de accesorios Ø 80 mm**

Descripción	Código	Pérdida de carga (mm H2O)			
		Brava Slim HE 35		Brava Slim HE 40	
		Aspiración	Evacuación	Aspiración	Evacuación
Codo a 90° MH	8077450	0,30	0,4	0,30	0,4
Codo a 45° MH	8077451	0,25	0,25	0,25	0,25
Extensión horizontal L. 1000 mm	8077351	0,25	0,25	0,25	0,25
Extensión vertical L. 1000 mm	8077351	0,25	0,25	0,25	0,25
Terminal de pared	8089501	0,15	0,50	0,15	0,50
Terminal de evacuación a través de tejado (*)	8091204	1,5	0,2	1,5	0,2

(\*) Las pérdidas del terminal de evacuación a través de tejado en aspiración incluyen el colector cód. 8091400.

**NOTA:** para un correcto funcionamiento de la caldera es necesario, con el codo a 90° en aspiración, dejar una distancia mínima del conducto de 0,50 m.

**Ejemplo de cálculo de las pérdidas de carga para una caldera Brava Slim HE 25.**

Accesorios Ø 80 mm	Código	Cant.	Pérdida de carga (mm H2O)		
			Aspiración	Evacuación	Totales
Extensión L. 1000 mm (horizontal)	8077351	7	7 x 0,15	-	1,05
Extensión L. 1000 mm (horizontal)	8077351	7	-	7 x 0,15	1,05
Codos a 90°	8077450	2	2 x 0,20	-	0,40
Codos a 90°	8077450	2	-	2 x 0,25	0,50
Terminal de pared	8089501	2	0,10	0,25	0,35
<b>TOTAL</b>					<b>3,35</b>

(instalación admitida ya que la suma de las pérdidas de carga de los accesorios empleados es inferior a 15 mm H2O).

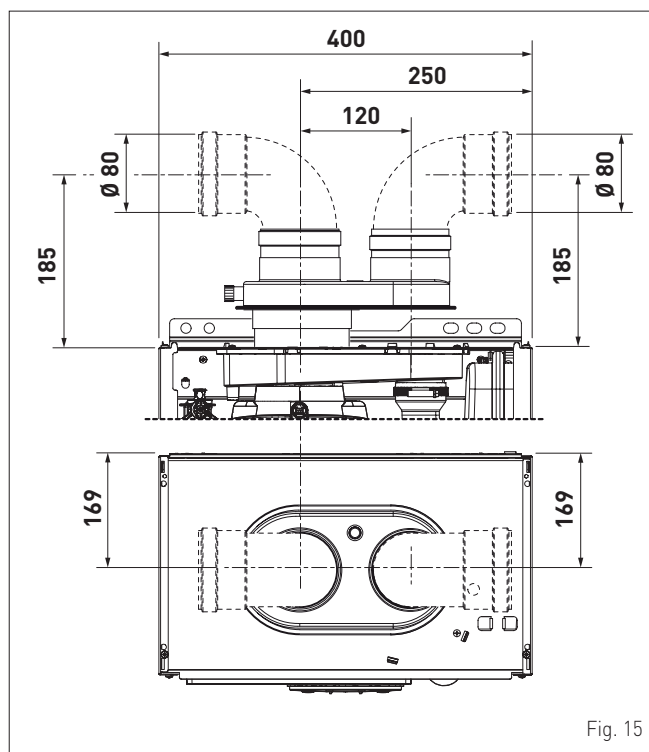


Fig. 15

**2.13 Conexiones eléctricas**

La caldera incluye un cable eléctrico de alimentación ya cableado, que se debe conectar a la red de 230V-50 Hz.

En caso de sustitución, el recambio deberá pedirse a **Sime**.

Así pues, solo hay que realizar las conexiones de los componentes opcionales, indicados en la tabla, que se deben pedir por separado de la caldera.

DESCRIPCIÓN	CÓDIGO
Kit de sonda externa (β=3435, NTC 10K0hm a 25°C)	8094101
Cable de alimentación [específico]	6323875
Control remoto HOME (open therm)	8092280
Control remoto HOME PLUS (open therm)	8092281


**ADVERTENCIA**

Las operaciones que se describen a continuación deben ser realizadas SOLO por personal profesional cualificado.



**PELIGRO**

Antes de llevar a cabo las operaciones que se describen a continuación:

- ponga el interruptor general de la instalación en "OFF" (apagado)
- cierre la llave del gas
- asegúrese de no tocar partes internas del aparato que puedan estar calientes.

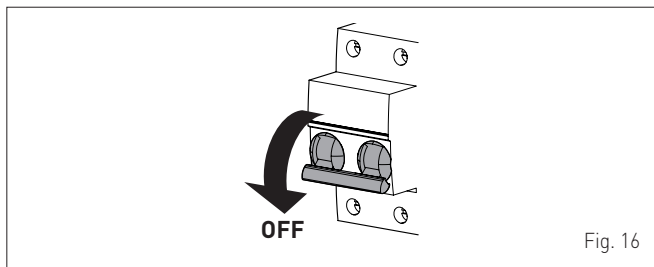


Fig. 16

Para facilitar la entrada a la caldera de los hilos de conexión de los componentes opcionales:

- desenrosque los tornillos (1), tire hacia adelante del panel delantero (2) y levántelo para desengancharlo por arriba

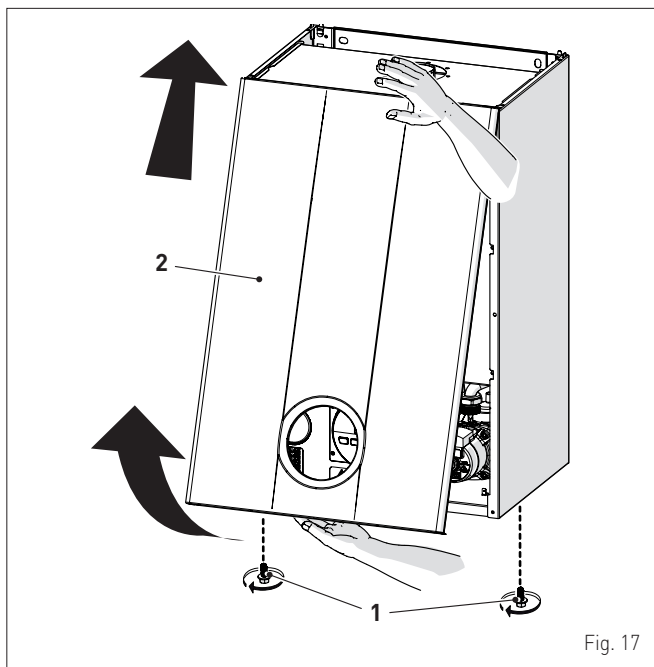


Fig. 17

- extraiga los tornillos (3) de fijación del cuadro de mandos (4)
- mueva el cuadro (4) hacia arriba (a) manteniéndolo en las guías laterales (5) hasta el final del recorrido
- gírelo hacia adelante (b) hasta ponerlo en posición horizontal

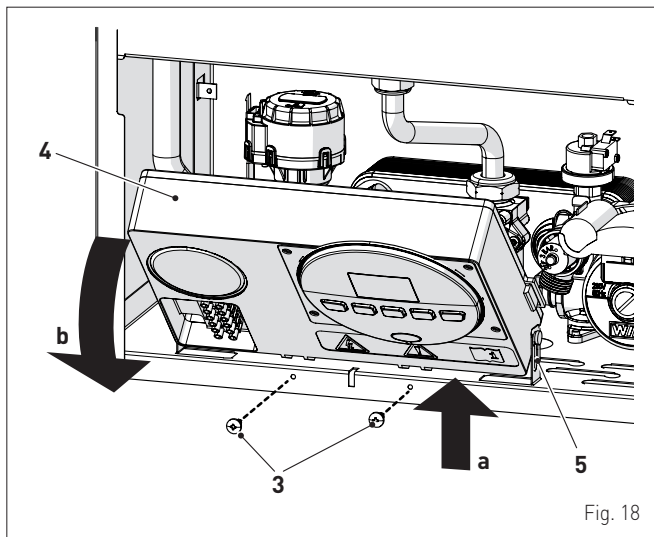


Fig. 18

- introduzca los hilos de conexión por el sujetacable (6) y por la abertura (7) situada en el cuadro de mandos

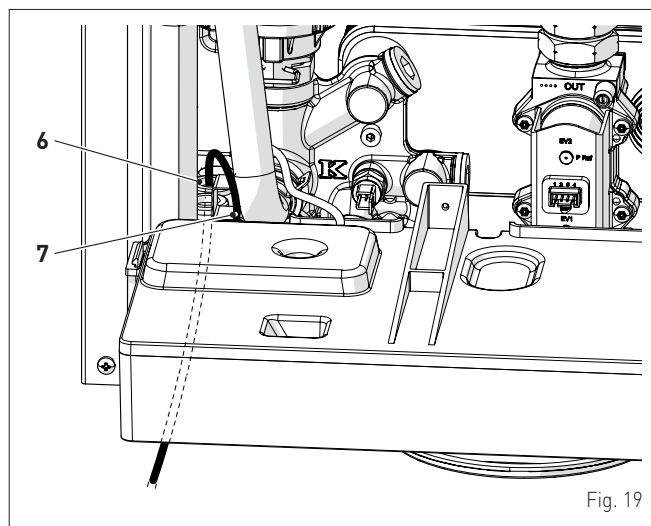


Fig. 19

- vuelva a colocar el cuadro de mandos (4) en su posición original y fíjelo con los tornillos (3) quitados previamente
- conecte los hilos del componente a la placa de bornes (8) siguiendo las indicaciones de la placa (9).

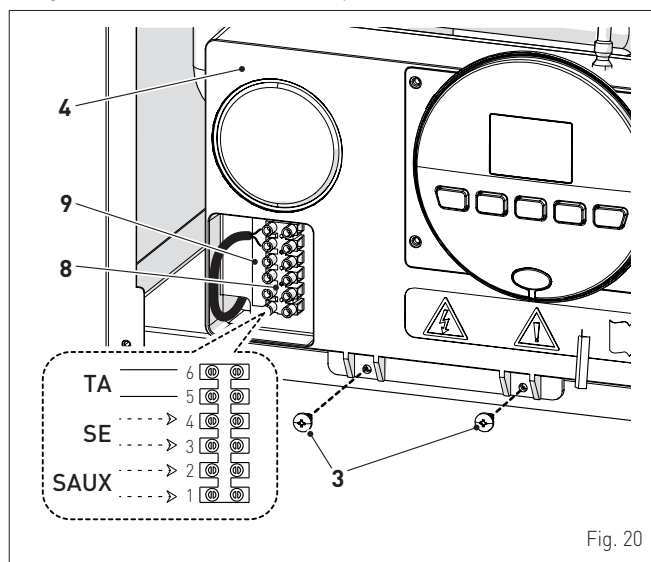


Fig. 20



**ADVERTENCIA**

Es obligatorio:

- emplear un interruptor magnetotérmico omnipolar, seccionador de línea, conforme a las Normas EN
- que en caso de sustitución del cable de alimentación se utilice SOLO un cable especial, con conector precableado de fábrica, destinado a recambio y conectado por personal profesional cualificado
- conectar el cable de tierra a una instalación de puesta a tierra eficaz (\*)
- que antes de cualquier intervención en la caldera se corte la alimentación eléctrica poniendo en "OFF" el interruptor general de la instalación.

(\*) El fabricante no se responsabiliza de posibles daños ocasionados por la ausencia de puesta a tierra del aparato y por el incumplimiento de las indicaciones de los esquemas eléctricos.



**SE PROHÍBE**

Utilizar los tubos del agua para la puesta a tierra del aparato.

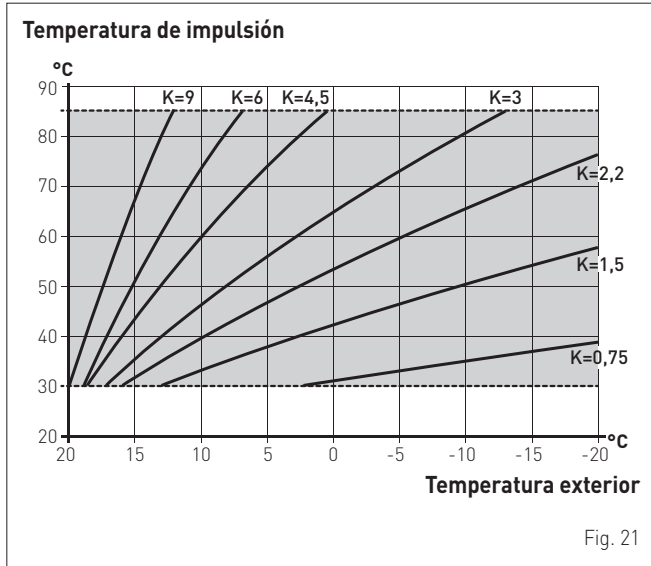
**2.13.1 Sonda externa**

La caldera está preparada para conectarse a una sonda de medición de la temperatura exterior y puede funcionar así por temperatura variable.

Esto significa que la temperatura de impulsión de la caldera varía en función de la temperatura exterior de acuerdo con la curva climática seleccionada de entre las que incluye el diagrama (Fig. 21).

Para el montaje de la sonda por fuera del edificio siga las instrucciones incluidas en el paquete o en el propio embalaje.

**Curvas climáticas**



**ADVERTENCIA**

Si está instalada la sonda externa, para seleccionar la curva climática ideal para la instalación y, por tanto, la evolución de la temperatura de impulsión en función de la temperatura exterior:

- pulse la tecla **||||** durante 1 segundo
- pulse las teclas **+** o **-** hasta seleccionar la curva K deseada (en el campo **K=0.0 ÷ K=9.0**).

**2.13.2 Cronotermostato o termostato de ambiente**

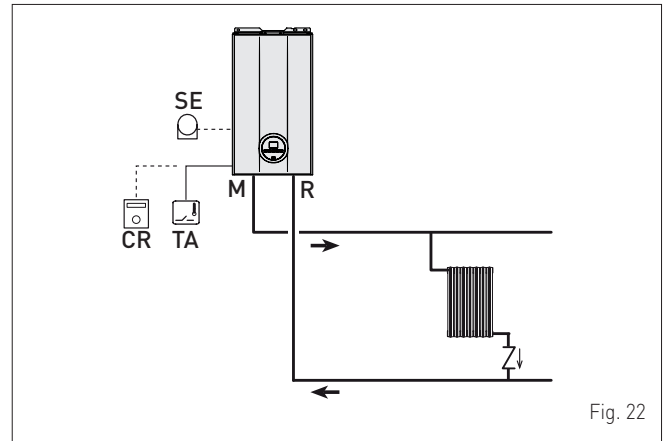
La conexión eléctrica del cronotermostato o del termostato de ambiente se ha descrito previamente. Para montar el componente en el local que desea se controlar, siga las instrucciones del embalaje.

**2.13.3 EJEMPLOS de uso de dispositivos de mando/control en determinados tipos de instalación de calefacción**

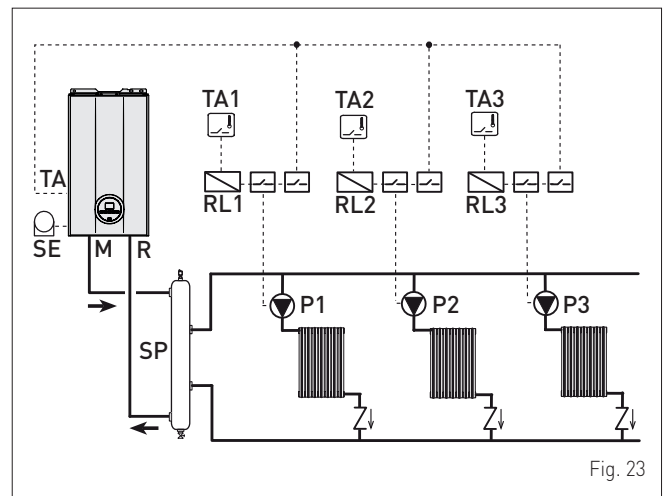
**LEYENDA**

- M Impulsión de la instalación
- R Retorno de la instalación
- CR Control remoto
- SE Sonda externa
- TA÷TA3 Termostatos de ambiente de zona
- VZ1÷VZ3 Válvulas de zona
- RL1÷RL3 Relés de zona
- P1÷P3 Bombas de zona
- SP Separador hidráulico

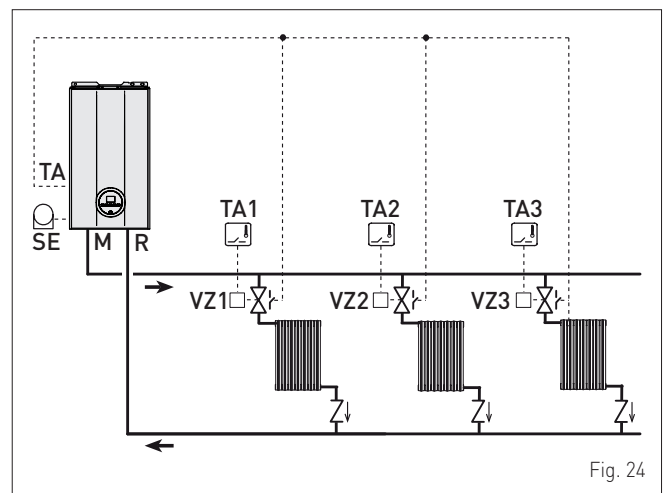
**Instalación con UNA ZONA directa, sonda externa y termostato de ambiente.**



**Instalación MULTIZONA - con bombas, termostatos de ambiente y sonda externa.**



**Instalación MULTIZONA - válvulas de zona, termostatos de ambiente y sonda externa.**



**ADVERTENCIA**

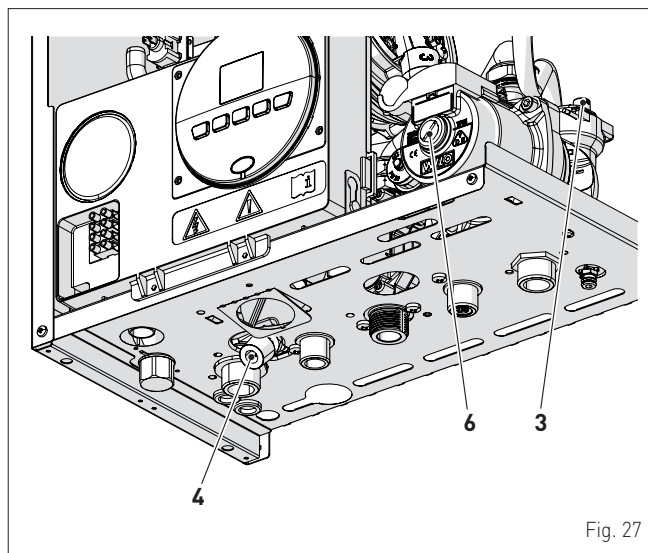
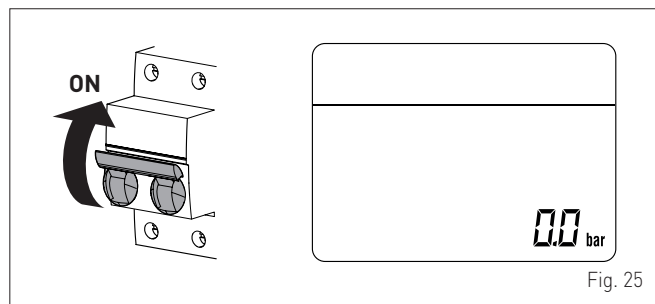
Ajuste el "PAR 17 = RETARDO ACTIVACIÓN BOMBA INSTALACIÓN" para permitir que se abra la válvula de zona VZ.



## 2.14 Llenado y vaciado

Antes de llevar a cabo las operaciones que se describen a continuación, compruebe que el interruptor general de la instalación esté en la posición "ON" (encendido), para poder ver en la pantalla la presión de la instalación durante el llenado.

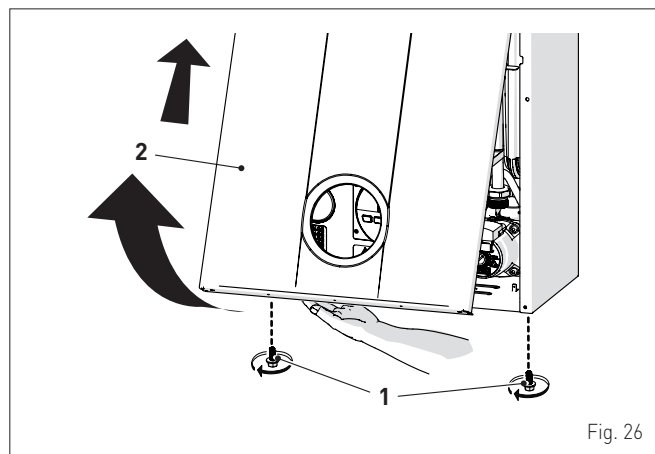
**Asegúrese de que la modalidad de funcionamiento sea "Stand-by";** de no ser así, pulse la tecla **OR**, durante 1 segundo como mínimo, hasta seleccionar dicha modalidad.



### 2.14.1 Operaciones de LLENADO

#### Retirada del panel delantero:

- desenrosque los dos tornillos (1), tire hacia adelante del panel delantero (2) y levántelo para desengancharlo por arriba.



#### Circuito de agua sanitaria:

- abra la llave de paso del circuito de agua sanitaria (si la hay)
- abra uno o varios grifos del agua caliente para llenar y purgar el circuito de agua sanitaria
- una vez concluida la purga, vuelva a cerrar los grifos del agua caliente.

#### Circuito de calefacción:

- abra las válvulas de corte y de purga de aire situadas en los puntos más altos de la instalación
- afloje el tapón de la válvula de purga automática (3)
- abra la llave de paso del circuito de calefacción (si la hay)
- abra la llave de carga (4)
- llene hasta que salga agua por las válvulas de purga de aire y ciérrelas
- siga llenando hasta que se alcance una presión de **1-1,2 bar**, indicada en la pantalla (1)
- cierre la llave de carga (4)
- asegúrese de que no haya aire en la instalación purgando todos los radiadores y el circuito en los distintos puntos altos de la instalación
- quite el tapón delantero (6) de la bomba y compruebe, con un destornillador, que el rotor no esté bloqueado
- vuelva a colocar el tapón (6)

**NOTA:** para eliminar todo el aire de la instalación, se recomienda repetir varias veces las operaciones anteriores.

- consulte la presión que indica la pantalla y, de ser necesario, siga llenando hasta llegar al valor de presión correcto
- cierre el tapón de la válvula de purga automática (3)
- llene el sifón desconectándole el tubo o utilizando (a través) la toma de extracción de humos.

Vuelva a montar el panel delantero de la caldera enganchándolo por arriba, empujándolo hacia adelante y fijándolo mediante el apriete de los tornillos (1) extraídos previamente.

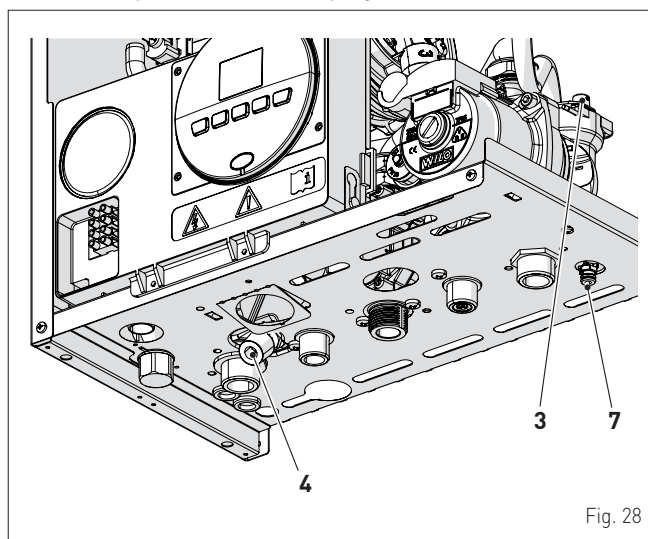
### 2.14.2 Operaciones de VACIADO

#### Circuito de agua sanitaria:

- cierre la llave de paso del circuito de agua sanitaria (montada durante la instalación)
- abra dos o más grifos del agua caliente para vaciar el circuito de agua sanitaria.

#### Caldera:

- afloje el tapón de la válvula de purga automática (3)
- cierre las llaves de paso del circuito de calefacción (montadas durante la instalación)
- compruebe que la llave de carga (4) esté cerrada
- conecte un tubo de goma al grifo de descarga de la caldera (7) y ábralo
- una vez concluido el vaciado, cierre el grifo de descarga (7)
- cierre el tapón de la válvula de purga automática (3).



## 3 PUESTA EN SERVICIO

### 3.1 Operaciones preliminares

Antes de poner en servicio el aparato asegúrese de que:

- el tipo de gas sea aquel para el que está preparado el aparato
- las llaves de paso del gas, de la instalación térmica y de la instalación de agua estén abiertas
- el rotor de la bomba gire libremente
- el sifón se haya llenado.

### 3.2 Primera puesta en funcionamiento

Una vez concluidas las operaciones preliminares, para poner en funcionamiento la caldera:

- ponga el interruptor general de la instalación en "ON" (encendido)

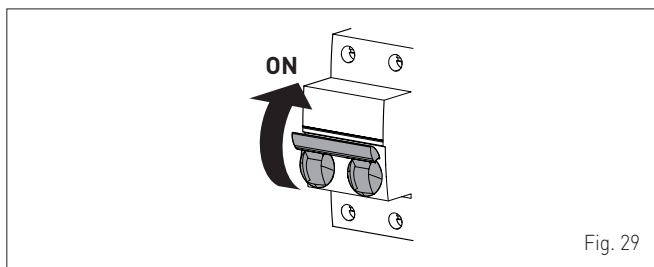
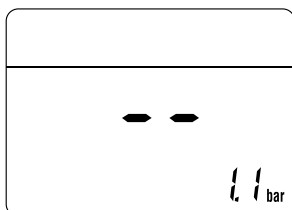
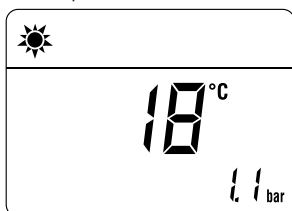


Fig. 29

- aparecerá el tipo de gas para el que está calibrada la caldera: "nG" (metano) o "LG" (GLP), seguido de la potencia. A continuación se comprobará la correcta representación de los símbolos y, por último, la pantalla mostrará "--"



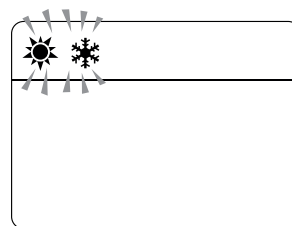
- compruebe que la presión de la instalación, en frío, que indica la pantalla sea de entre **1 y 1,2 bar**
- pulse una vez, durante 1 segundo como mínimo, la tecla **OR** para seleccionar la "modalidad VERANO" . La pantalla mostrará el valor de la sonda de impulsión detectada en ese momento



#### 3.2.1 Procedimiento de autocalibración

Realice el "Procedimiento automático de autocalibración" siguiendo estos pasos:

- pulse la tecla y ajuste el PUNTO DE CONSIGNA DE AGUA SANITARIA al máximo mediante la tecla **+**
- pulse simultáneamente las teclas **-** y **+**, durante unos 10 segundos, hasta que la pantalla muestre los símbolos y parpadeando



- en cuanto empiecen a parpadear los símbolos, suelte las teclas **-** y **+** y pulse la tecla **OR**, **antes de 3 segundos**
- comenzará el "Procedimiento automático de autocalibración"
- **abra uno o varios grifos del agua caliente**
- la pantalla muestra los valores parpadeando: "100" (valor máximo), luego "un valor intermedio" y por último "00" (valor mínimo)



El operador deberá esperar unos 15 minutos hasta que concluya el "procedimiento de autocalibración", tras lo cual la pantalla volverá a mostrar la "modalidad VERANO" . Una vez finalizado el procedimiento:

- cierre los grifos abiertos previamente y compruebe que el aparato se detenga.

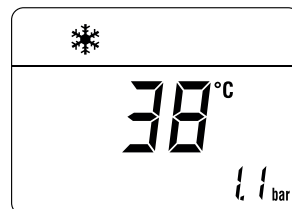
Si se produce algún fallo de funcionamiento, la pantalla mostrará el mensaje "ALL", el código del fallo (ej. "06" - no se ha detectado la llama) y el mensaje RESET .



#### ADVERTENCIA

Para restablecer las condiciones de puesta en marcha pulse durante más de 3 segundos la tecla **OR**. Esta operación puede realizarse hasta un máximo de 6 veces sin que se interrumpa el "procedimiento de autocalibración".

- pulse una vez, durante 1 segundo como mínimo, la tecla **OR** para seleccionar la "modalidad INVIERNO" . La pantalla mostrará el valor de la temperatura del agua de calefacción medida en ese momento



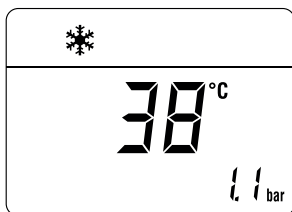
- regule el termostato de ambiente en demanda y compruebe que la caldera se ponga en marcha y funcione correctamente
- lleve a cabo el procedimiento "Función deshollinador", para verificar que la presión del gas de alimentación (red) sea correcta, para recabar los parámetros de combustión y para medir el rendimiento de combustión requerido por la legislación vigente.


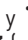


### 3.3 Consulta y ajuste de parámetros


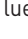
Para entrar en el menú de parámetros:



- desde la modalidad seleccionada (ej. INVIERNO)



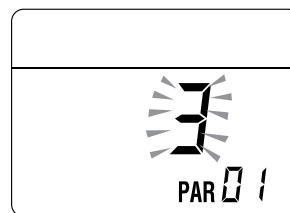
- pulse simultáneamente las teclas  y  (unos 5 segundos) hasta que la pantalla muestre "PAR 01" (número del parámetro) y el valor definido (0=4)





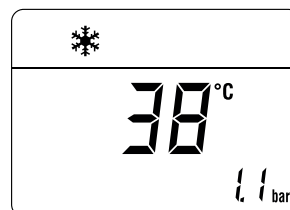
- pulse la tecla  para desplazarse por la lista de los parámetros hacia arriba y luego  para desplazarse hacia abajo

**NOTA:** si se mantienen pulsadas las teclas  o  el desplazamiento es rápido.

- al llegar al parámetro cuyo valor se desea modificar, en el campo habilitado, pulse las teclas  $+$  o  $-$ . La modificación se memoriza automáticamente.



Cuando haya terminado la modificación de todos los parámetros deseados, para salir del menú de parámetros pulse **simultáneamente**, durante unos 5 segundos, las teclas  y  hasta que aparezca la pantalla inicial.

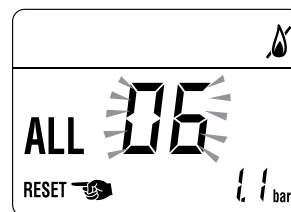
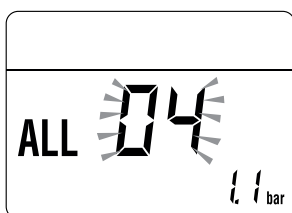


### 3.4 Lista de parámetros

Tipo	Nº	Descripción	Rango	Unidad de medida	Paso	Por defecto
<b>CONFIGURACIÓN</b>						
PAR	01	Índice que indica la potencia en kW de la caldera 1 = 25; 2 = 30; 3 = 35; 4 = 40	1 .. 4	-	1	1 o 2 o 3 o 4
PAR	02	Configuración hidráulica 0 = rápida 1 = calentador con termostato o solo calefacción 2 = calentador con sonda 3 = bitérmica 4 = rápida con entrada solar 5 = Válvula de purga abierta 6 = caldera con bomba de calor	0 .. 6	-	1	0
PAR	03	Configuración del tipo de gas 0 = G20; 1 = G31	0 .. 1	-	1	0
PAR	04	Configuración de la combustión 0 = cámara estanca con control de combustión	-	-	-	0
PAR	08	Corrección del valor de la sonda externa	-5 .. +5	°C	1	0
PAR	09	Número revoluciones ventilador encendido	80 .. 160	RPMx25	1	128
<b>AGUA SANITARIA - CALEFACCIÓN</b>						
PAR	10	Umbral antihielo de la caldera	0 .. +10	°C	1	3
PAR	11	Umbral antihielo de la sonda externa -- = Deshabilitado	-9 .. +5	°C	1	-2
PAR	12	Pendiente de la rampa de encendido en calefacción	0 .. 80	-	1	20
PAR	13	Regulación de la temperatura mínima de calefacción	20 .. PAR 14	°C	1	20
PAR	14	Regulación de la temperatura máxima de calefacción	PAR 13 .. 80	°C	1	80
PAR	15	Potencia máxima en calefacción	0 .. 100	%	1	100
PAR	16	Tiempo de postcirculación en calefacción	0 .. 99	seg. x 10	1	3
PAR	17	Retardo de activación de la bomba en calefacción	0 .. 60	seg. x 10	1	0
PAR	18	Retardo de reencendido	0 .. 60	Min	1	3
PAR	19	Modulación de agua sanitaria con caudalímetro 0 = Deshabilitado 1 = Habilitado	0 .. 1	-	1	1
PAR	20	Potencia máxima agua sanitaria	0 .. 100	%	1	100
PAR	21	Potencia mínima calefacción/agua sanitaria	0 .. 100	%	1	0
PAR	22	Habilitación del precalentamiento en agua sanitaria 0 = OFF; 1 = ON	0 .. 1	-	1	0
PAR	23	Función de los relés externos 1 0 = no se utiliza; 1 = alarma remota NA; 2 = alarma remota NC; 3 = válvula de zona; 4 = carga automática; 5 = demanda hacia exterior; 6 = bomba de recirculación; 7 = válvula de zona con OT; 8 = bomba de transferencia; 9 = caldera con bomba de calor (circulador)	0 .. 9	-	-	0

Tipo	Nº	Descripción	Rango	Unidad de medida	Paso	Por defecto
PAR	24	Función de los relés externos 2 0 = no se utiliza; 1 = alarma remota NA; 2 = alarma remota NC; 3 = válvula de zona; 4 = carga automática; 5 = demanda hacia exterior; 6 = bomba de recirculación; 7 = válvula de zona con OT; 8 = bomba de transferencia; 9 = caldera con bomba de calor	0 .. 9	-	-	0
PAR	25	Función del TA auxiliar 0 = segundo TA 1 = TA anti-hielo 2 = agua sanitaria deshabilitada	0 .. 2	-	1	0
PAR	26	Retardo de activación de válvula de zona / bomba de transferencia	0 .. 99	Min	1	1
PAR	28	Retardo de activación ACS con kit solar	0 .. 30	Min	1	0
PAR	29	Función antilegioneta (solo calentador) -- = Deshabilitado	50 .. 80	-	1	--
PAR	30	Temperatura máxima del agua sanitaria	35 .. 67	°C	1	60
PAR	35	Presostato digital/análogo 0 = presostato de agua 1 = transductor de presión de agua 2 = transductor de presión de agua (solo visualización de la presión)	0 .. 2	-	1	1
PAR	40	Velocidad de bomba modulante	-- = Sin modulación AU = Automática 30 .. 100	%	10	AU
PAR	41	ΔT Impulsión/retorno de bomba modulante	10 .. 40	°C	1	20
PAR	42	Selección de conveniencia de bomba de calor o caldera (solo si PAR 02 = 6)	-20 .. 30	°C	-	5
PAR	43	Retardo de activación de emergencia de la caldera para bomba de calor (solo si PAR 02 = 6)	1 .. 60	Min	-	3
PAR	47	Forzamiento de bomba de la instalación (solo en modalidad de funcionamiento invierno) 0 = Deshabilitado 1 = Habilitado	0 .. 1	-	1	0
<b>RESET</b>						
PAR	48	Reset de parámetros de INST. a valores predeterminados	0 .. 1	-	-	0

En caso de avería/fallo de funcionamiento, la pantalla mostrará el mensaje "ALL" y el número de la alarma; Ej.: "ALL 04" (fallo en la sonda de agua sanitaria).



Antes de reparar la avería:

- corte la alimentación eléctrica del aparato poniendo el interruptor general de la instalación en "OFF" (apagado)

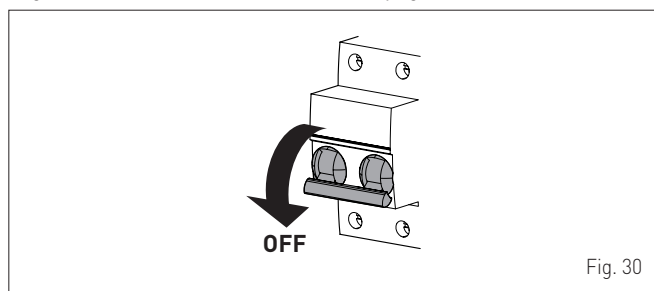


Fig. 30

- cierre por precaución la llave de paso del combustible.

Repare la avería y vuelva a poner en funcionamiento la caldera.

**NOTA:** cuando la pantalla muestre, junto al número de la alarma, también el mensaje **RESET** (véase la figura), después de reparar la avería habrá que pulsar la tecla **OR** durante unos 3 segundos, para volver a poner en funcionamiento el aparato.

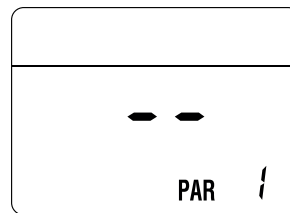
### 3.5 Códigos de fallos / averías

Tipo	Nº	Descripción
ALL	02	Baja presión de agua en la instalación
ALL	03	Alta presión del agua de la instalación
ALL	04	Fallo de la sonda de agua sanitaria
ALL	05	Fallo de la sonda de impulsión
ALL	06	No se detecta la llama
ALL	07	Disparo del termostato de seguridad
ALL	08	Fallo del circuito de detección de llama
ALL	09	No hay circulación de agua en la instalación
ALL	10	Fallo de la sonda auxiliar
ALL	11	Modulador de la válvula de gas desconectado
ALL	12	Configuración incorrecta de la cámara estanca/abierta
ALL	13	Disparo de la sonda de humos
ALL	14	Fallo de la sonda de humos
ALL	15	Cable de control del ventilador desconectado
ALL	18	Problema en el nivel de agua de condensación
ALL	28	Número máximo de desbloques consecutivos
ALL	30	Fallo sonda de retorno
ALL	37	Fallo por bajo valor de la tensión de red
ALL	40	Detección de frecuencia de red incorrecta
ALL	41	Pérdida de llama más de 6 veces consecutivas
ALL	42	Fallo de los botones
ALL	43	Fallo de comunicación con Open Therm
ALL	44	Fallo de sumatorio de los tiempos de apertura de válvula sin llama

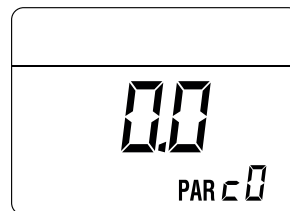
Tipo	Nº	Descripción
ALL	62	Necesidad de realizar la autocalibración
ALL	72	Colocación incorrecta de la sonda de impulsión
ALL	77	Error por límites absolutos máx./mín. de corriente EV2 SGV
ALL	78	Error por límite superior de corriente EV2 SGV
ALL	79	Error por límite inferior de corriente EV2 SGV
ALL	80	Avería en algún punto de la línea lógica de mando de la válvula / cable de la válvula estropeado
ALL	81	Bloqueo por problema de combustión en la puesta en marcha
ALL	82	Bloqueo por control de combustión fallido numerosas veces
ALL	83	Combustión anormal (error temporal)
ALL	84	Reducción de caudal por (supuesta) baja presión en la red de gas
ALL	88	Error interno (protección de un componente en la tarjeta)
ALL	89	Error por oscilaciones en la señal de feedback de combustión
ALL	90	Error por imposibilidad de alcanzar el punto de consigna de combustión
ALL	92	Error porque el sistema ha alcanzado la máxima corrección de aire (al caudal mínimo)
ALL	93	Error por imposibilidad de alcanzar el punto de consigna de combustión
ALL	95	Error por microinterrupciones en la señal de llama
ALL	96	Bloqueo por obstrucción de la salida de humos
ALL	98	Error de software, arranque de la tarjeta
ALL	99	Error genérico de la tarjeta

Desde este punto, existen 2 opciones:

- desplace la lista de las "informaciones (PAR)" y de los "contadores (PARc)" pulsando la tecla **||||**. El desplazamiento se producirá en secuencia

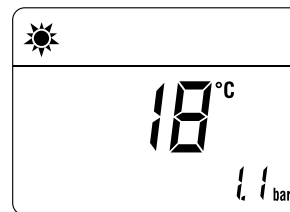
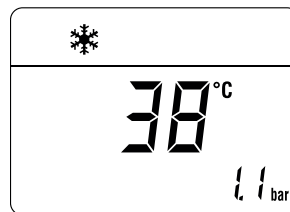


- consulte las "alarmas disparadas" (máximo 10) pulsando la tecla **⏏**



- dentro de las visualizaciones utilice las teclas **||||** o **⏏**.

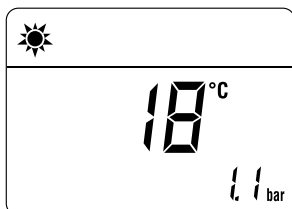
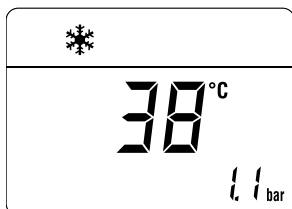
Cuando haya terminado de consultar los valores deseados, para salir del menú pulse, durante unos 5 segundos, la tecla **OR** hasta que aparezca la pantalla inicial.



### 3.6 Consulta de datos de funcionamiento y contadores

Una vez que la caldera esté en funcionamiento, el técnico habilitado podrá consultar los datos de funcionamiento y los contadores siguiendo estos pasos:

- desde la pantalla de funcionamiento en la modalidad actual (INVIERNO ❄️ o VERANO ☀️)



- entre en "CONSULTA" pulsando **simultáneamente**, durante más de 3 segundos, las teclas **⏏** y **-** hasta que aparezca la pantalla siguiente

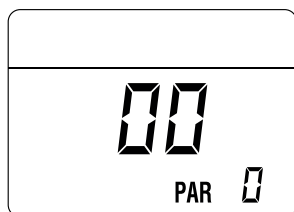


TABLA DE CONSULTA DE INFORMACIÓN

Tipo	Nº	Descripción	Rango	Unidad de medida	Paso
PAR	00	Consulta de la versión sw			
PAR	01	Consulta de la sonda externa	- 9 .. 99	°C	1
PAR	02	Consulta de la temperatura de la sonda de impulsión	- 9 .. 99	°C	1
PAR	03	Sonda de humos	- 9 .. 99	°C	1
PAR	04	Consulta de la temperatura de la sonda de agua sanitaria	- 9 .. 99	°C	1
PAR	05	Consulta de la sonda auxiliar AUX	- 9 .. 99	°C	1
PAR	06	Consulta de la temperatura de consigna efectiva en calefacción	Par. 13 ... Par. 14	°C	1
PAR	07	Consulta del nivel de potencia	0 .. 99	%	1
PAR	08	Consulta del caudal del caudalímetro	0 .. 99	l/min	0.1
PAR	09	Consulta de la lectura del transductor de presión de agua	0 .. 99	bar	0.1
PAR	10	Consulta del número de revoluciones actual del ventilador	0 .. 99	RPM x 100	1

**TABLA DE CONSULTA DE CONTADORES**

Tipo	Nº	Descripción	Rango	Unidad de medida	Paso
PAR	c0	nº total de horas de funcionamiento de la caldera	0 .. 99	h x 1000	0,1; de 0,0 a 9,9; 1; de 10 a 99
PAR	c1	nº total de horas de funcionamiento del quemador	0 .. 99	h x 1000	0,1; de 0,0 a 9,9; 1; de 10 a 99
PAR	c2	nº total de encendidos del quemador	0 .. 99	h x 1000	0,1; de 0,0 a 9,9; 1; de 10 a 99
PAR	c3	nº total de fallos	0 .. 99	x 1	1
PAR	c4	nº total de accesos a los parámetros del instalador "ALL"	0 .. 99	x 1	1
PAR	c5	nº total de accesos a los parámetros OEM	0 .. 99	x 1	1
PAR	c6	tiempo restante hasta el próximo mantenimiento	1 .. 199	meses	1

**TABLA DE ALARMAS/AVERÍAS OCURRIDAS**

Tipo	Nº	Descripción
PAR	A0	Última alarma/avería ocurrida
PAR	A1	Penúltima alarma/avería ocurrida
PAR	A2	Antepenúltima alarma/avería ocurrida
PAR	A3	Alarma/avería ocurrida previamente
PAR	A4	Alarma/avería ocurrida previamente
PAR	A5	Alarma/avería ocurrida previamente
PAR	A6	Alarma/avería ocurrida previamente
PAR	A7	Alarma/avería ocurrida previamente
PAR	A8	Alarma/avería ocurrida previamente
PAR	A9	Alarma/avería ocurrida previamente

### 3.7 Comprobaciones

#### 3.7.1 Función deshollinador

La función deshollinador es de utilidad al técnico de mantenimiento cualificado para verificar la presión de alimentación, para recabar los parámetros de combustión y para medir el rendimiento de combustión requerido por la legislación vigente.

Esta función dura 15 minutos, y para activarla hay que seguir estos pasos:

- si todavía no se ha retirado el panel (2), desenrosque los dos tornillos (1), tire hacia adelante del panel delantero (2) y levántelo para desengancharlo por arriba

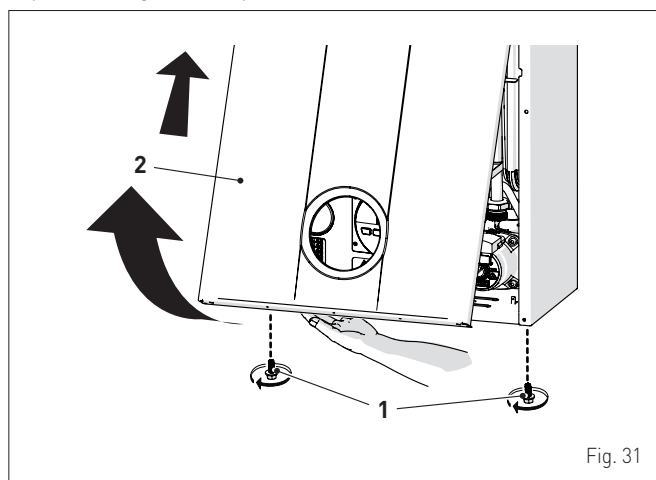


Fig. 31

- extraiga los tornillos (3) de fijación del cuadro de mandos (4)
- mueva el cuadro (4) hacia arriba (a) manteniéndolo en las guías laterales (5) hasta el final del recorrido
- gírelo hacia adelante (b) hasta ponerlo en posición horizontal

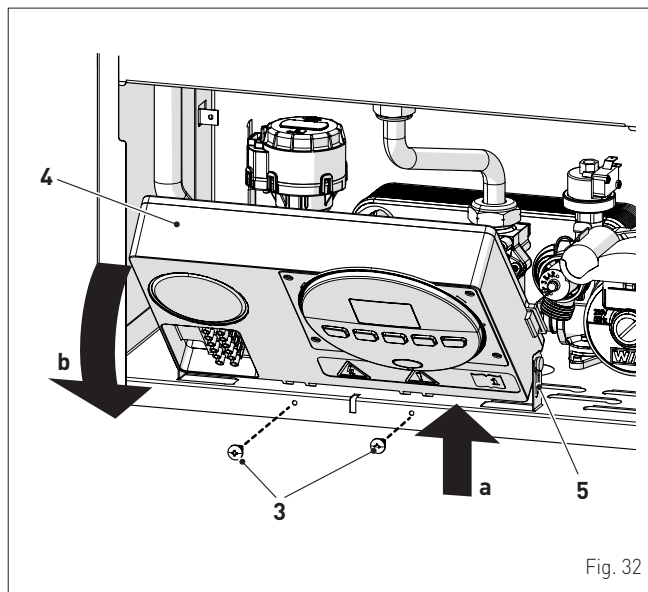


Fig. 32

- cierre la llave del gas
- afloje el tornillo de la toma de "presión de alimentación" (6) y conecte a ella un manómetro

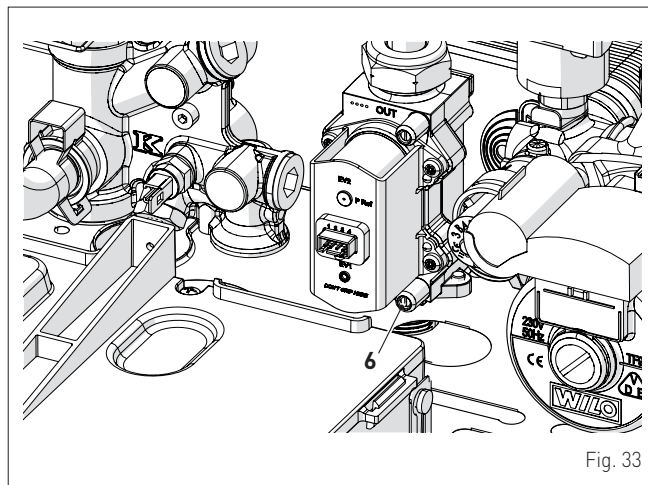


Fig. 33

- abra la llave del gas
- conecte la alimentación eléctrica de la caldera poniendo el interruptor general en "ON" (encendido)

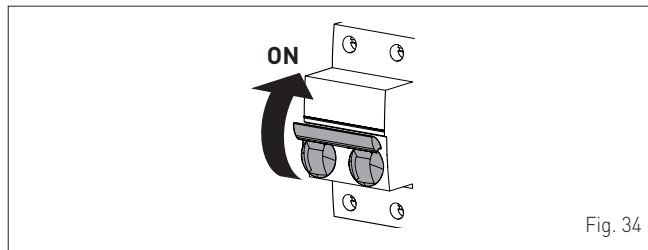



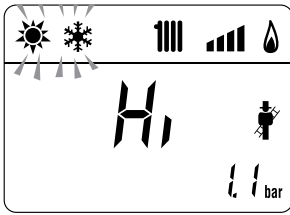


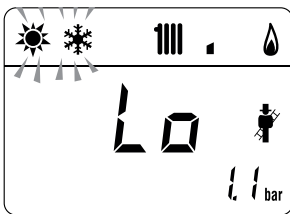


Fig. 34

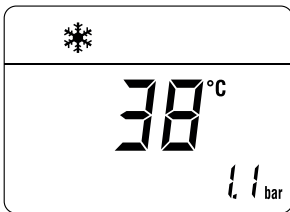
- pulse la tecla **OR**, durante 1 segundo como mínimo, hasta seleccionar la modalidad "VERANO" 
- pulse simultáneamente las teclas **-** y **+**, durante unos 10 segundos, para iniciar el procedimiento, hasta que la pantalla muestre el mensaje "Hi" fijo y los símbolos  y  parpadeando



- pulse la tecla **+** para hacer funcionar la caldera a la máxima potencia "Hi" y compruebe que el valor de presión de alimentación del gas indicado en el manómetro sea correcto. Recoja los datos de combustión y mida el rendimiento de combustión.
- pulse la tecla **-** para hacer funcionar la caldera a la mínima potencia "Lo". La pantalla muestra el mensaje "Lo" fijo y los símbolos  y  parpadeando



- recoja los datos de combustión
- pulse la tecla **OR** para salir del "Procedimiento deshollinador". La pantalla mostrará la temperatura del agua de impulsión de la caldera



- desconecte el manómetro, cierre bien la toma de presión (6), vuelva a poner el cuadro de mandos en su posición original y monte de nuevo el panel delantero (2).


#### Presión de alimentación del gas

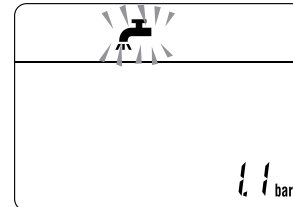
Tipo de gas	G20	G31
Presión (mbar)	20	37

### 3.8 Función confort en agua sanitaria (precalentamiento)


Los modelos **Brava Slim HE** incluyen una función de "confort en agua sanitaria", que asegura unas máximas prestaciones en modalidad de agua sanitaria, acortando el tiempo de espera necesario para disponer de agua caliente y garantizando la estabilidad de la temperatura.

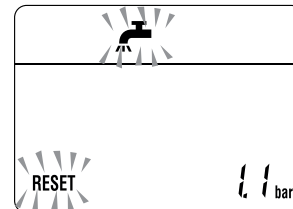
Para activar la función:

- seleccione el parámetro "PAR 22" (véase "Consulta y ajuste de parámetros") y ajústelo a 1
- salga del ajuste de los parámetros y pulse durante unos 5 segundos el botón **+** hasta que la pantalla muestre el símbolo  parpadeando, que indica que se ha activado la función.



Para desactivar la función:

- vuelva a pulsar durante unos 5 segundos el botón **+** hasta que la pantalla muestre los símbolos  y **RESET** parpadeando, que indican que se ha desactivado la función.



### 3.9 Cambio del gas utilizable

Los modelos **Brava Slim HE** pueden funcionar con G20 o a G31 sin ninguna conversión mecánica. Solo hay que seleccionar el parámetro "PAR 03" (véase "Consulta y ajuste de parámetros") y ajustarlo en función del tipo de gas que se vaya a utilizar.

En caso de conversión del gas utilizado, lleve a cabo por completo la fase de "PUESTA EN SERVICIO" del aparato.



#### ADVERTENCIA

La conversión deberá ser realizada ÚNICAMENTE por personal profesional cualificado.

## 4 MANTENIMIENTO

### 4.1 Reglamentos

Para que el aparato funcione de manera correcta y eficiente, se recomienda que el usuario encargue a un técnico profesional cualificado la realización de las tareas de mantenimiento, con frecuencia **ANUAL**.



#### ADVERTENCIA

Las operaciones que se describen a continuación deben ser realizadas **SOLO** por personal profesional cualificado.



#### PELIGRO

Antes de llevar a cabo las operaciones que se describen a continuación:

- ponga el interruptor general de la instalación en "OFF" (apagado)
- cierre la llave del gas
- asegúrese de no tocar partes internas del aparato que puedan estar calientes.

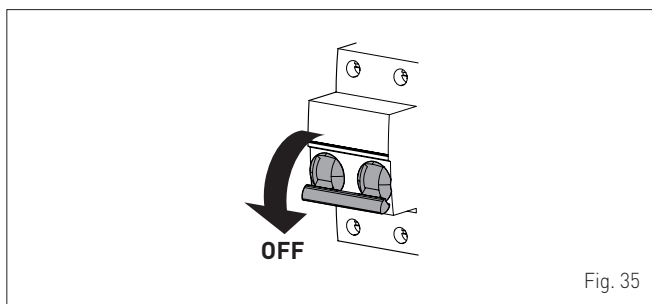


Fig. 35

### 4.2 Limpieza externa

#### 4.2.1 Limpieza de la cubierta

Para limpiar la cubierta utilice un trapo humedecido en agua y jabón, o en agua y alcohol en caso de manchas resistentes.



#### SE PROHÍBE

utilizar productos abrasivos.

### 4.3 Limpieza interna

#### 4.3.1 Desmontaje de los componentes

Para acceder a los componentes internos de la caldera:

- desenrosque los tornillos (1), tire hacia adelante del panel delantero (2) y levántelo para desengancharlo por arriba

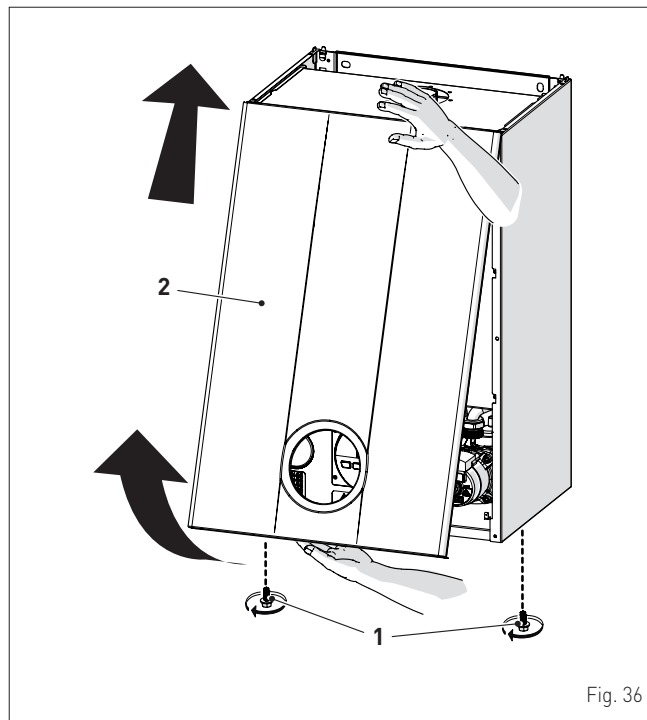


Fig. 36

- extraiga los tornillos (3) de fijación del cuadro de mandos (4)
- mueva el cuadro (4) hacia arriba (a) manteniéndolo en las guías laterales (5) hasta el final del recorrido
- gírelo hacia adelante (b) hasta ponerlo en posición horizontal

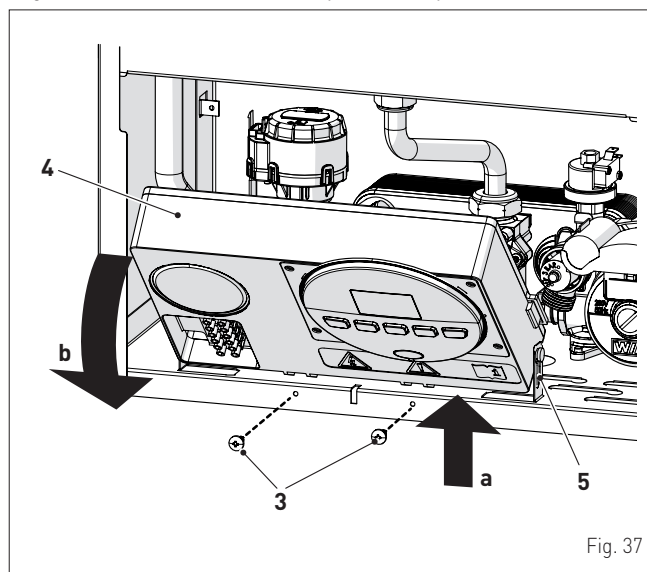


Fig. 37



- afloje las abrazaderas (6) y extraiga el tubo de aspiración de aire (7)
- desenrosque la tuerca (8)
- extraiga los conectores (9) del ventilador y desconecte el cable (10) del electrodo

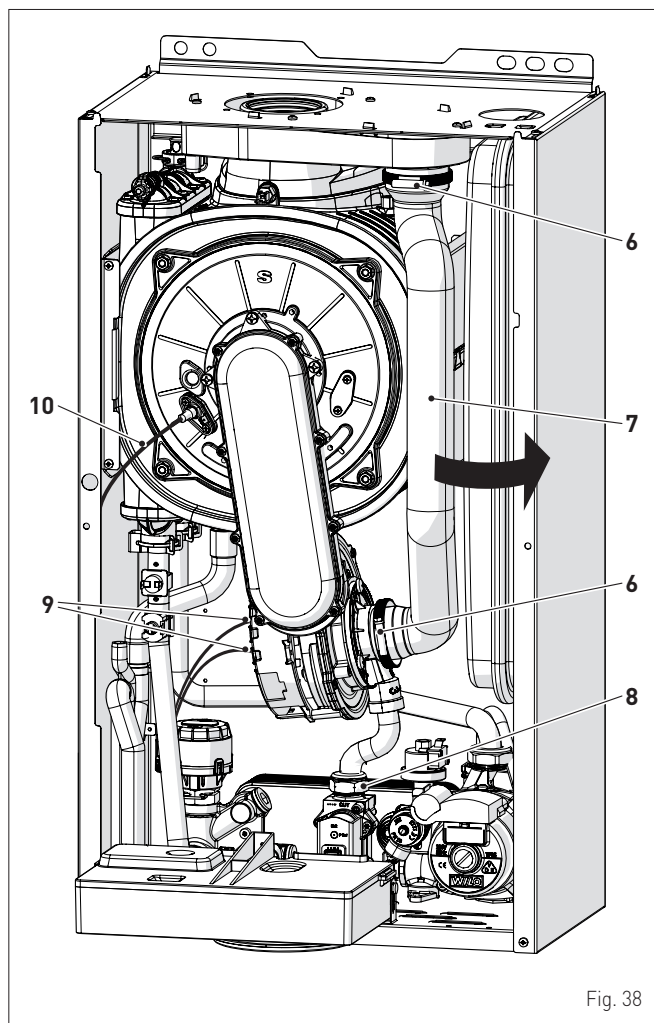


Fig. 38

- desenrosque las cuatro tuercas (11) de fijación de la puerta de la cámara de combustión (12)
- tire del grupo ventilador-manguera-puerta (13) hacia adelante y extraígalo.

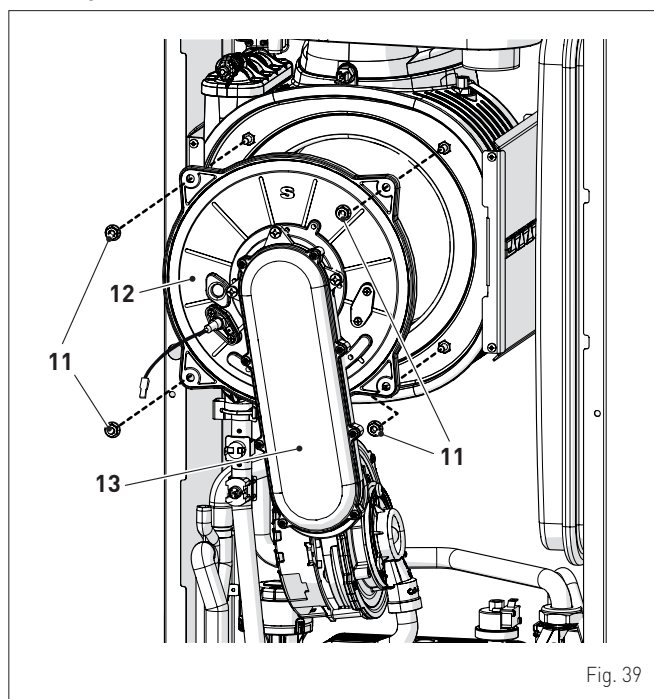


Fig. 39

**ADVERTENCIA**

Proceda con cuidado al extraer el grupo (13), para no estropear los aislamientos internos de la cámara de combustión y la junta de la puerta.

**4.3.2 Limpieza del quemador y de la cámara de combustión**

La cámara de combustión y el quemador no requieren un mantenimiento especial. Basta con limpiarlos con un pincel o cepillo de cerdas.

**4.3.3 Revisión del electrodo de encendido/detección**

Compruebe el estado del electrodo de encendido/detección y, de ser necesario, sustitúyalo. Independientemente de si se sustituye o no el electrodo de encendido/detección, compruebe las medidas que se indican en el dibujo.

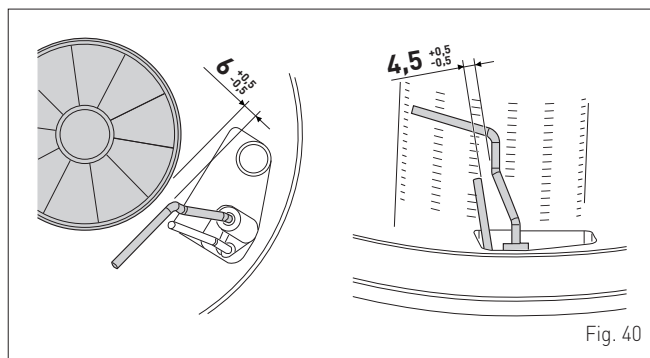


Fig. 40

**4.3.4 Operaciones finales**

Una vez terminada la limpieza de la cámara de combustión y del quemador:

- elimine los restos de hollín que haya
- compruebe que la junta y el aislamiento térmico de la puerta (12) de la cámara de combustión estén en perfecto estado. Sustituya en caso necesario
- vuelva a montar el grupo siguiendo los pasos descritos en orden inverso, apretando bien los tornillos (11) de la puerta de la cámara de combustión
- restablezca las conexiones al ventilador y al electrodo.

**4.4 Comprobaciones****4.4.1 Revisión del conducto de humos**

Se recomienda comprobar que los conductos de aspiración del aire comburente y de la salida de humos estén en perfecto estado y sean estancos.

**4.4.2 Comprobación de la presurización del vaso de expansión**

Se recomienda vaciar el vaso de expansión, por el lado de agua, y comprobar que el valor de precarga no sea inferior a **1 bar**. En caso contrario habrá que presurizarlo hasta el valor correcto (véase el apartado "**Vaso de expansión**").

Una vez realizadas las comprobaciones anteriores:

- vuelva a llenar la caldera de la manera descrita en el apartado "**Operaciones de LLENADO**"
- compruebe que el sifón esté debidamente lleno
- ponga en funcionamiento la caldera, active la "**Función deshollinador**" y realice el análisis de humos y/o la medición del rendimiento de combustión
- vuelva a montar el panel delantero fijándolo con los dos tornillos extraídos previamente.

#### 4.5 Mantenimiento extraordinario

En caso de sustitución de la **tarjeta electrónica** ES OBLIGATORIO ajustar los parámetros de la manera indicada en la tabla.

Tipo	Nº	Descripción	Ajuste para Brava Slim HE			
			25	30	35	40
PAR	01	Índice que indica la potencia en kW de la caldera 1 = 25; 2 = 30; 3 = 35; 4 = 40	1	2	3	4
PAR	02	Configuración hidráulica 0 = rápida 1 = calentador con termostato o solo calefacción 2 = calentador con sonda 3 = bitérmica 4 = rápida con entrada solar 5 = Válvula de purga abierta 6 = caldera con bomba de calor	0			
PAR	03	Configuración del tipo de gas 0 = G20; 1 = G31	0 o 1			

Para entrar en "**Consulta y ajuste de parámetros**" consulte las indicaciones del apartado específico.

Una vez concluido el ajuste de los parámetros que se indican en la tabla, hay que llevar a cabo por completo la fase de "**Procedimiento de autocalibración**" que se describe en el apartado específico.

En caso de sustitución de la **válvula de gas**, y/o del **electrodo de encendido/detección**, y/o del **quemador**, y/o **ventilador**, hay que llevar a cabo por completo la fase de "**Procedimiento de autocalibración**" que se describe en el apartado específico.

#### 4.6 Posibles fallos de funcionamiento y soluciones

##### LISTA DE ALARMAS DE FALLOS/AVERÍAS

Tipo	Nº	Fallo	Solución
ALL	02	Baja presión de agua en la instalación	- Reponga el nivel correcto - Compruebe si hay pérdidas en la instalación
ALL	03	Alta presión del agua de la instalación	- Abra el grifo de desagüe situado en el grupo hidráulico y ajuste la presión a 1-1,2 bar
ALL	04	Fallo de la sonda de agua sanitaria	- Revise las conexiones - Sustituya la sonda
ALL	05	Fallo de la sonda de impulsión	- Revise las conexiones - Sustituya la sonda
ALL	06	No se detecta la llama	- Compruebe que el electrodo esté en perfecto estado o que no esté puesto a masa - Compruebe la disponibilidad y presión del gas - Compruebe que la válvula de gas y la tarjeta estén en perfecto estado
ALL	07	Disparo de la sonda o del termostato de seguridad	- Revise las conexiones de la sonda o del termostato - Purgue el aire de la instalación - Revise la válvula de purga - Sustituya la sonda o el termostato - Compruebe que el rotor de la bomba no esté bloqueado
ALL	08	Fallo del circuito de detección de llama	- Compruebe que el electrodo esté en perfecto estado o que no esté puesto a masa - Compruebe la disponibilidad y presión del gas - Compruebe que la válvula de gas y la tarjeta estén en perfecto estado
ALL	09	No hay circulación de agua en la instalación	- Compruebe la rotación del rotor de la bomba de la instalación - Revise las conexiones eléctricas - Sustituya la bomba
ALL	10	Fallo de la sonda auxiliar	- Compruebe el PAR 02 "configuración hidráulica" - Revise la conexión eléctrica

Tipo	Nº	Fallo	Solución
ALL	11	Modulador de la válvula de gas desconectado	- Revise la conexión eléctrica
ALL	12	Configuración incorrecta de la cámara estanca/abierta	- Ajuste el parámetro PAR 04 (Configuración de la combustión) al valor 0
ALL	13	Disparo de la sonda de humos	- Sustituya la sonda de humos - Póngase en contacto con el Centro de Asistencia
ALL	14	Fallo de la sonda de humos	- Sustituya la sonda de humos - Revise la conexión eléctrica de la sonda de humos; si no se resuelve el problema, póngase en contacto con el Centro de Asistencia
ALL	15	Cable de control del ventilador desconectado	- Revise los cables de conexión entre ventilador y tarjeta
ALL	18	Problema en el nivel de agua de condensación	- Compruebe que no esté obstruido el tubo que conduce el agua de condensación al sifón - Compruebe que el sifón no esté obstruido
ALL	28	Se ha alcanzado el número máximo de desbloques consecutivos	- Póngase en contacto con el Centro de Asistencia
ALL	30	Fallo sonda de retorno	- Sustituya la sonda de retorno - Póngase en contacto con el Centro de Asistencia
ALL	37	Fallo por bajo valor de la tensión de red.	- Compruebe con un multimetro - Acuda a la empresa de suministro (ENEL)
ALL	40	Detección de frecuencia de red incorrecta	- Acuda a la empresa de suministro (ENEL)
ALL	41	Pérdida de llama más de 6 veces consecutivas	- Revise el electrodo de detección - Compruebe la disponibilidad de gas (llave de paso abierta) - Compruebe la presión del gas en la red
ALL	42	Fallo de los botones	- Compruebe el funcionamiento de los botones
ALL	43	Fallo de comunicación con Open Therm	- Revise la conexión eléctrica del control remoto
ALL	62	Necesidad de realizar la autocalibración	- Realice el procedimiento de autocalibración (véase el apartado específico)
ALL	72	Colocación incorrecta de la sonda de impulsión	- Compruebe si la sonda de impulsión está acoplada al tubo de impulsión
ALL	77	Error por límites absolutos máx./mín. de corriente EV2 SGV	- Póngase en contacto con el Centro de Asistencia
ALL	78	Error por límite superior de corriente EV2 SGV	- Póngase en contacto con el Centro de Asistencia
ALL	79	Error por límite inferior de corriente EV2 SGV	- Póngase en contacto con el Centro de Asistencia
ALL	80	Avería en algún punto de la línea lógica de mando de la válvula / cable de la válvula estropeado	- Revise el cable de la válvula - Póngase en contacto con el Centro de Asistencia
ALL	81	Bloqueo por problema de combustión en la puesta en marcha	- Compruebe si la chimenea presenta obstrucciones - Purgue el aire del circuito de gas
ALL	82	Bloqueo por control de combustión fallido numerosas veces	- Revise el electrodo - Revise las descargas
ALL	83	Combustión anormal (error temporal)	- Compruebe si la chimenea presenta obstrucciones
ALL	84	Reducción de caudal por (supuesta) baja presión en la red de gas	- Compruebe el caudal de gas
ALL	88	Error interno (protección de un componente en la tarjeta)	- Póngase en contacto con el Centro de Asistencia
ALL	89	Error por oscilaciones en la señal de feedback de combustión	- Póngase en contacto con el Centro de Asistencia



Tipo	Nº	Fallo	Solución
ALL	90	Error por imposibilidad de alcanzar el punto de consigna de combustión	- Póngase en contacto con el Centro de Asistencia
ALL	92	Error porque el sistema ha alcanzado la máxima corrección de aire (al caudal mínimo)	- Póngase en contacto con el Centro de Asistencia
ALL	93	Error por imposibilidad de alcanzar el punto de consigna de combustión	- Póngase en contacto con el Centro de Asistencia
ALL	95	Error por microinterrupciones en la señal de llama	- Póngase en contacto con el Centro de Asistencia
ALL	96	Bloqueo por obstrucción de la salida de humos	- Compruebe si la chimenea presenta obstrucciones
ALL	98	Error de software, arranque de la tarjeta	- Póngase en contacto con el Centro de Asistencia
ALL	99	Error genérico de la tarjeta	- Póngase en contacto con el Centro de Asistencia
-	-	Disparo frecuente de la válvula de seguridad	- Compruebe la presión del circuito - Revise el vaso de expansión
-	-	Poca producción de agua sanitaria	- Revise la válvula desviadora - Compruebe el estado de limpieza del intercambiador de placas - Revise la llave del circuito de agua sanitaria



## ADVERTÊNCIAS E REGRAS DE SEGURANÇA



### ADVERTÊNCIAS

- Depois de retirar da embalagem, certificar-se da integridade e da totalidade do fornecimento e, em caso de discrepância, dirigir-se à Empresa que vendeu o aparelho.
- O aparelho deve ser destinado à utilização prevista pela **Sime**, que não é responsável pelos danos causados a pessoas, animais ou objetos, por erros de instalação, regulação, manutenção e de utilizações impróprias do aparelho.
- Em caso de extravasamento de água, desligar o aparelho da rede de alimentação elétrica, fechar a alimentação hídrica e notificar com o antecedência pessoal profissionalmente qualificado.
- Verificar com regularidade se a pressão de exercício do equipamento hidráulico a frio é de **1-1,2 bar**. Caso contrário, efetuar a reposição do valor ou entrar em contacto com pessoal profissionalmente qualificado.
- A não utilização do aparelho durante um longo período de tempo comporta a realização de pelo menos as seguintes operações:
  - *posicionar o interruptor geral do equipamento na posição "OFF-desligado";*
  - *fechar as torneiras do combustível e da água do equipamento hídrico.*
- A fim de assegurar uma eficiência ótima do aparelho, a **Sime** aconselha a efetuar, com regularidade **ANUAL**, o controlo e a manutenção.



### ADVERTÊNCIAS

- **É aconselhável que todos os operadores** leiam com atenção o presente manual, de forma a poder utilizar o aparelho de forma racional e segura.
- **O presente manual** é parte integrante do aparelho. Como tal, deve ser conservado com cuidado para consultas futuras e deve acompanhá-lo sempre, inclusive se for cedido a outro Proprietário ou Utilizador, ou se for instalado noutra equipamento.
- **A instalação e a manutenção** do aparelho devem ser efetuadas por uma empresa habilitada ou por pessoal profissionalmente qualificado, segundo as indicações contidas no presente manual e, no final dos trabalhos, deve ser emitida uma declaração de conformidade com as Normas Técnicas e a Legislação nacional e local em vigor.

## PROIBIÇÕES



### É PROIBIDO

- A utilização do aparelho por crianças e por pessoas inimputáveis sem assistência.
- Acionar os dispositivos ou os aparelhos elétricos como interruptores, eletrodomésticos, etc., se for detetado o cheiro a combustível ou a gases não queimados. Neste caso:
  - *arejar o local, abrindo as portas e as janelas;*
  - *fechar o dispositivo de interceção do combustível;*
  - *fazer intervir em tempo útil pessoal profissionalmente qualificado.*
- Tocar no aparelho se estiver descalço e com partes do corpo molhadas.
- Qualquer intervenção técnica ou de limpeza efetuada antes de desligar o aparelho da rede de alimentação elétrica, posicionando o interruptor geral do equipamento em "OFF-desligado" e cortar a alimentação do gás.
- Alterar os dispositivos de segurança ou de regulação sem a autorização e as indicações do fabricante do aparelho.
- Tapar a descarga da condensação (se presente).
- Puxar, desprender, torcer os cabos elétricos provenientes do aparelho, inclusive se este estiver desligado da rede de alimentação elétrica.
- Expor a caldeira a agentes atmosféricos. Esta também é adequada para o funcionamento em local parcialmente protegido segundo EN 15502, com temperatura ambiente máxima de 60°C e mínima de -5°C. É aconselhável instalar a caldeira sob o alpendre de um teto, no interior de uma varanda ou num nicho protegido, sempre não exposta diretamente à ação das intempéries (chuva, granizo, neve). A caldeira possui de série a função anti-gelo.
- Tapar ou reduzir as dimensões das aberturas de arejamento do local de instalação, se existentes.
- Cortar a alimentação elétrica e do combustível ao aparelho se a temperatura exterior descer abaixo de ZERO (perigo de congelamento).
- Deixar os recipientes e as substâncias inflamáveis no local onde é instalado o aparelho.
- Dispersar no ambiente o material da embalagem, uma vez que pode ser uma potencial fonte de perigo. Esta deve por isso ser eliminada segundo o quanto estabelecido pela legislação em vigor.

**GAMA**

MODELO	CÓDIGO
Brava Slim HE 25 - (G20)	8112250
Brava Slim HE 30 - (G20)	8112252
Brava Slim HE 35 - (G20)	8112254
Brava Slim HE 40 - (G20)	8112256

**CONFORMIDADE**

A nossa empresa declara que as caldeiras **Brava Slim HE** cumprem os requisitos essenciais das seguintes diretivas:

- Diretiva Gás 2009/142/CE
- Diretiva Rendimentos 92/42/CEE
- Diretiva Baixa Tensão 2006/95/CE
- Diretiva Compatibilidade Eletromagnética 2004/108/CE

**SÍMBOLOS**

**PERIGO**

Para indicar ações que, se não efetuadas corretamente, podem provocar acidentes de origem genérica ou podem gerar avarias ou danos materiais ao aparelho; como tal, requerem o uso de prudência especial e de uma preparação adequada.


**PERIGO**

Para indicar ações que, se não efetuadas corretamente, podem provocar acidentes de origem elétrica; como tal, requerem o uso de prudência especial e de uma preparação adequada.


**É PROIBIDO**

Para indicar ações que NÃO DEVEM ser efetuadas.


**ADVERTÊNCIA**

Para indicar informações particularmente úteis e importantes.

**ÍNDICE**

<b>1</b>	<b>DESCRIÇÃO DO APARELHO</b>	<b>33</b>
1.1	Características	33
1.2	Dispositivos e controlo e segurança	33
1.3	Identificação	33
1.4	Estrutura	34
1.5	Características técnicas	35
1.6	Circuito hidráulico de partida	36
1.7	Sondas	36
1.8	Câmara de expansão	36
1.9	Bomba de circulação	36
1.10	Painel de comandos	37
1.11	Esquema elétrico	38
<b>2</b>	<b>INSTALAÇÃO</b>	<b>39</b>
2.1	Receção do produto	39
2.2	Dimensões e peso	39
2.3	Movimentação	39
2.4	Local de instalação	39
2.5	Nova instalação ou instalação em substituição de outro aparelho	40
2.6	Limpeza das instalações	40
2.7	Tratamento da água das instalações	40
2.8	Montagem da caldeira	40
2.9	Ligações hidráulicas	41
2.9.1	Acessórios hidráulicos [opcionais]	41
2.10	Recolha/descarga condensação	41
2.11	Alimentação gás	41
2.12	Descarga de gases e aspiração do ar comburentes	42
2.12.1	Condutas coaxiais (Ø 60/100mm e Ø 80/125mm)	43
2.12.2	Condutas separados (Ø 60mm e Ø 80mm)	43
2.13	Conexões elétricas	44
2.13.1	Sonda externa	46
2.13.2	Cronotermóstato ou termóstato ambiente	46
2.13.3	EXEMPLOS de utilização de dispositivos de comando/controlo em alguns tipos de instalações de aquecimento	46
2.14	Enchimento e esvaziamento	47
2.14.1	Operações de ENCHIMENTO	47
2.14.2	Operações de Esvaziamento	47
<b>3</b>	<b>COLOCAÇÃO EM FUNCIONAMENTO</b>	<b>48</b>
3.1	Operações preliminares	48
3.2	Antes de colocar em funcionamento	48
3.2.1	Procedimento de autocalibração	48
3.3	Visualização e configuração dos parâmetros	49
3.4	Lista parâmetros	49
3.5	Códigos das anomalias/avarias	50
3.6	Visualização dos dados de funcionamento e contadores	51
3.7	Verificações	52
3.7.1	Função limpa-chaminés	52
3.8	Função conforto sanitário (pré-aquecimento)	53
3.9	Substituição do gás utilizável	53
<b>4</b>	<b>MANUTENÇÃO</b>	<b>54</b>
4.1	Regulamentações	54
4.2	Limpeza externa	54
4.2.1	Limpeza da armação exterior	54
4.3	Limpeza interna	54
4.3.1	Desmontagem dos componentes	54
4.3.2	Limpeza do queimador e da câmara de combustão	55
4.3.3	Verificação do eletrodo de acendimento/deteção	55
4.3.4	Operações conclusivas	55
4.4	Controlos	55
4.4.1	Controlo da conduta de gases	55
4.4.2	Monitorização da pressurização da câmara de expansão	55
4.5	Manutenção extraordinária	56
4.6	Eventuais anomalias e reparações	56

# 1 DESCRIÇÃO DO APARELHO

## 1.1 Características

**Brava Slim HE** são caldeiras de parede de condensação de última geração que a **Sime** fabricou para o aquecimento e a produção de água sanitária instantânea. As escolhas projetuais principais que a **Sime** fez para as caldeiras **Brava Slim HE** são:

- o queimador de micro-chamas de pré-mistura total associado a um corpo de troca, em aço, para aquecimento e um permutador rápido para ACS
- a câmara de combustão estanque, que pode ter classificação de "Tipo C" ou de "Tipo B", em relação ao ambiente em que é instalada a caldeira, em função da configuração da descarga de gases adotada na instalação
- a placa eletrónica de comando e controlo, com microprocessador, além de permitir a melhor gestão do sistema de aquecimento e de produção de água quente sanitária, oferece a possibilidade de ser ligada a termostatos ambiente ou a um comando remoto (com protocolo Open Therm), a uma sonda auxiliar para a ligação de eventuais kit solares e também a uma sonda externa. Neste último caso, a temperatura na caldeira varia em função da temperatura exterior, seguindo a curva de climatização ótima selecionada, permitindo uma notável poupança energética e económica. A placa de comando apresenta ainda uma conexão interna para poder-se inserir uma eventual placa de expansão que tem a função de pilotar relé externos.

Outras peculiaridades das caldeiras **Brava Slim HE** são:

- função anticongelamento ativada de forma automática se a temperatura da água na caldeira descer abaixo do valor configurado pelo parâmetro "PAR 10" e, na presença de uma sonda externa, se a temperatura exterior descer abaixo do valor configurado no parâmetro "PAR 11"
- função antibloqueio da bomba e da válvula desviadora, é ativada de forma automática de 24 em 24 horas se não for solicitado o aquecimento
- função limpa-chaminés que dura 15 minutos e facilita a tarefa do pessoal qualificado para a medição dos parâmetros e do rendimento de combustão
- função conforto sanitário que permite reduzir o tempo de espera para a disponibilidade de água quente sanitária e de garantir a estabilidade da temperatura
- visualização, no ecrã, dos parâmetros de funcionamento e autodiagnóstico, com a exibição dos códigos de erro, no momento da avaria, que simplifica o trabalho de reparação e restabelecimento do funcionamento correto do aparelho.

## 1.2 Dispositivos e controlo e segurança

As caldeiras **Brava Slim HE** são dotadas dos seguintes dispositivos de controlo e segurança:

- termostato de segurança térmica 100°C
- válvula de segurança de 3 bar
- transdutor pressão água aquecimento
- sonda de saída
- sonda ASQ
- sonda gases.



### É PROIBIDO

colocar em serviço o aparelho com os dispositivos de segurança não funcionantes ou adulterados.



### PERIGO

A substituição dos dispositivos de segurança deve ser efetuada exclusivamente por pessoal profissionalmente qualificado utilizando apenas componentes de origem da **Sime**.

## 1.3 Identificação

As caldeiras **Brava Slim HE** podem ser identificadas por:

- 1 Etiqueta da embalagem:** é posicionada no exterior da embalagem e contém o código, o número de matrícula da caldeira e o código de barras
- 2 Chapa técnica:** é posicionada no interior do painel anterior da caldeira e contém os dados técnicos, de desempenho do aparelho e os exigidos pela Legislação em Vigor.

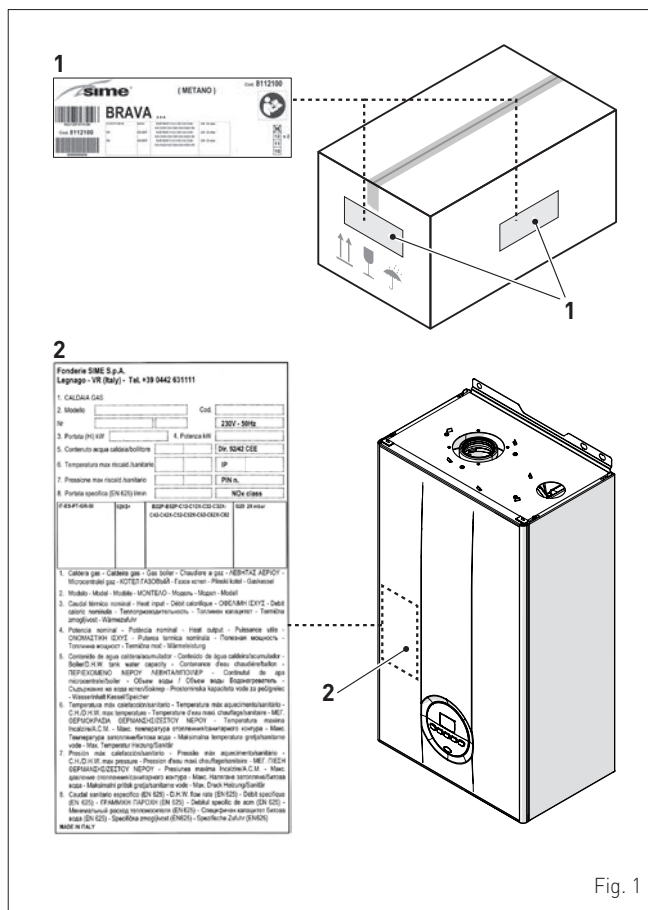


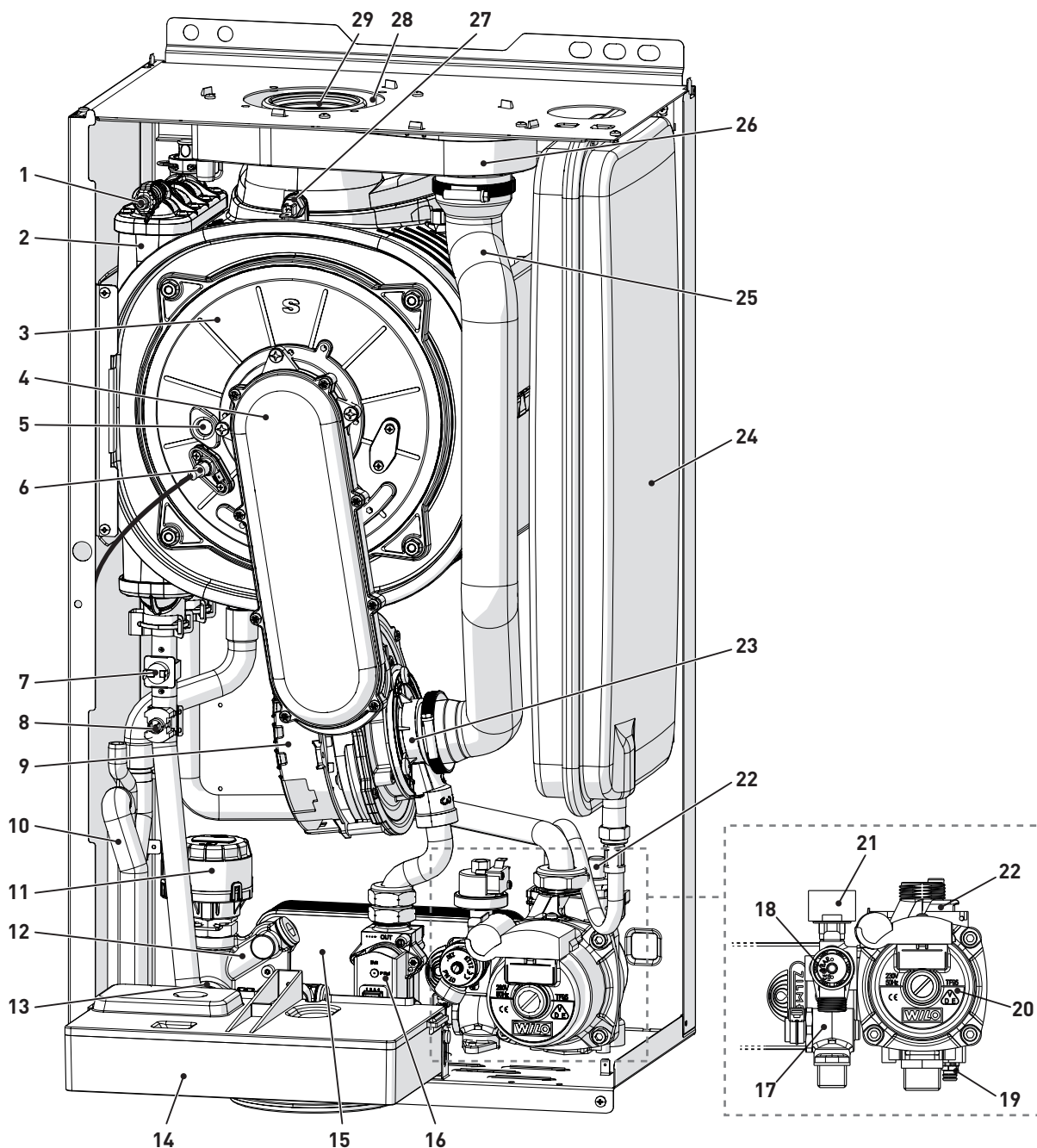
Fig. 1



### ADVERTÊNCIA

A adulteração, a remoção, a ausência das chapas de identificação ou tudo o que não permita uma identificação segura do produto dificulta qualquer operação de instalação e manutenção.

1.4 Estrutura



- |    |                                      |    |                                     |
|----|--------------------------------------|----|-------------------------------------|
| 1  | Ventilação do corpo de troca         | 16 | Válvula gás                         |
| 2  | Permutador de calor                  | 17 | Filtro sanitário                    |
| 3  | Portinhola câmara de combustão       | 18 | Válvula de segurança do equipamento |
| 4  | Mangueira                            | 19 | Descarga da caldeira                |
| 5  | Visor chama                          | 20 | Bomba do equipamento                |
| 6  | Eléctrodo de ligar/detetar           | 21 | Transdutor pressão água             |
| 7  | Termóstato segurança térmica         | 22 | Válvula de purga automática         |
| 8  | Sensor de ida                        | 23 | Misturador ar-gás                   |
| 9  | Ventilador                           | 24 | Câmara de expansão                  |
| 10 | Sifão condensação                    | 25 | Tubo aspiração ar                   |
| 11 | Válvula desviadora                   | 26 | Câmara de ar-gases                  |
| 12 | Grupo de carregamento do equipamento | 27 | Sonda gases                         |
| 13 | Sonda sanitária                      | 28 | Aspiração do ar                     |
| 14 | Painel de comandos                   | 29 | Descarga gases                      |
| 15 | Permutador de água sanitária         |    |                                     |

Fig. 2

## 1.5 Características técnicas

DESCRIÇÃO	Brava Slim HE				
	25	30	35	40	
<b>CERTIFICAÇÃO</b>					
Países de destino	IT – ES – PT – GR – SI				
Combustível	G20 / G31				
Número PIN	1312CP5936				
Categoria	II2H3P				
Tipo	B23P - B33P - B53P - C13 - C33 - C43 - C53 - C63 - C83 - C93				
Classe NO <sub>x</sub>	5 (< 70 mg/kWh)				
<b>RENDIMENTO DO AQUECIMENTO</b>					
<b>CAUDAL TÉRMICO</b>					
Capacidade nominal	kW	20	24	30	35
Caudal mínimo	kW	4	4,8	6	7
<b>POTÊNCIA TÉRMICA</b>					
Potência nominal útil (80-60°C)	kW	19,7	23,6	29,5	34,5
Potência nominal útil (50-30°C)	kW	21,4	25,7	32,2	37,5
Potência útil mínima G20 (80-60°C)	kW	3,9	4,7	5,9	6,9
Potência útil mínima G20 (50-30°C)	kW	4,3	5,1	6,5	7,5
Potência útil mínima G31 (80-60°C)	kW	3,9	4,7	5,9	6,9
Potência útil mínima G31 (50-30°C)	kW	4,3	5,1	6,5	7,5
<b>RENDIMENTOS</b>					
Rendimento máx. útil (80-60°C)	%	98,5	98,3	98,3	98,6
Rendimento mín. útil (80-60°C)	%	97,5	97,9	98,3	98,6
Rendimento máx. útil (50-30°C)	%	107	107,1	107,3	107,1
Rendimento mín. útil (50-30°C)	%	107,5	106,3	108,3	107,1
Rendimento útil a 30% do carregamento (40-30°C)	%	107,0	107,0	107,0	107,0
Rendimento energético (CEE 92/42)		★★★★			
Perdas à paragem a 50°C	W	84	88	88	92
<b>PRESTAÇÕES SANITÁRIAS</b>					
Caudal nominal térmico	kW	24	28	34,8	40
Caudal térmico mínimo	kW	4	4,8	6	7
Caudal a.s.q. específico (Δt 30°C)	l/min	11,2	12,9	16,5	19,4
Caudal a.s.q. contínuo (Δt 25°C / Δt 35°C)	l/min	13,6 / 9,7	16,1 / 11,5	20 / 14,3	22,9 / 16,4
Caudal a.s.q. mínimo	l/min	2	2	2	2
Pressão Máx. / Mín.	bar	7 / 0,5	7 / 0,5	7 / 0,5	7 / 0,7
	kpa	700 / 50	700 / 50	700 / 50	700 / 70
<b>DADOS ELÉTRICOS</b>					
Tensão de alimentação	V	230			
Frequência	Hz	50			
Potência eléctrica absorvida	W	105	114	135	135
Grau de protecção eléctrica	IP	X5D			
<b>DADOS DE COMBUSTÃO</b>					
Temperatura gases de caudal máx./mín. (80-60°C)	°C	82 / 66	89 / 71	77 / 67	75 / 62
Temperatura gases de caudal máx./mín. (50-30°C)	°C	59 / 45	71 / 51	58 / 49	54 / 39
Caudal mássico dos gases máx./mín.	g/s	11,2 / 1,9	13,1 / 2,2	16,3 / 2,8	18,6 / 3,3
CO <sub>2</sub> de caudal Máx/Mín. (G20)	%	9,0 / 9,0	9,0 / 9,0	9,0 / 9,0	9,0 / 9,0
CO <sub>2</sub> de caudal Máx/Mín. (G31)	%	10,0 / 10,0	10,0 / 10,0	10,0 / 10,0	10,0 / 10,0
<b>BICOS - GÁS</b>					
Quantidade de bicos	nº	1	1	1	1
Diâmetro bicos (G20-G31)	mm	5,3	5,3	6,5	6,5
Consumo gás de caudal máx./mín. (G20)	m³/h	2,53 / 0,42	2,96 / 0,50	3,70 / 0,63	4,23 / 0,74
Consumo gás de caudal máx./mín. (G31)	Kg/h	1,86 / 0,31	2,17 / 0,37	2,71 / 0,46	3,10 / 0,74
Pressão alimentação gás (G20/G31)	mbar	20 / 37	20 / 37	20 / 37	20 / 37
	kpa	2 / 3,7	2 / 3,7	2 / 3,7	2 / 3,7
<b>TEMPERATURAS - PRESSÕES</b>					
Temperatura máx. em funcionamento	°C	85			
Campo de regulação do aquecimento	°C	20÷80			
Campo de regulação sanitário	°C	10÷60			
Pressão máx. em funcionamento	bar	3			
	kpa	300			
Conteúdo de água da caldeira	l	4,65	4,75	4,95	5,60

Poder calorífico inferior (Hi)

**G20 Hi.** 9,45 kW/m<sup>3</sup> (15°C, 1013 mbar) - **G31 Hi.** 12,87 kW/kg (15°C, 1013 mbar)



### 1.6 Circuito hidráulico de partida

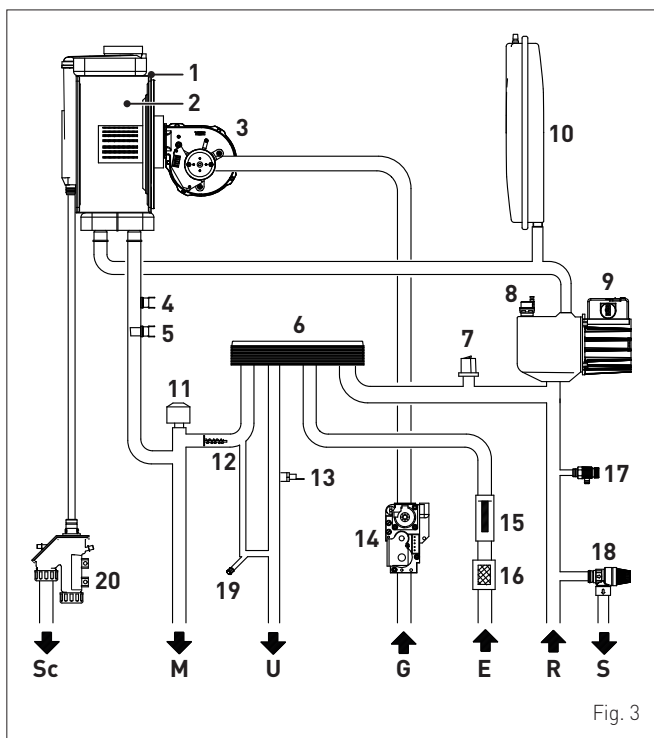


Fig. 3

**LEGENDA:**

- M Saída do equipamento
- R Regresso ao equipamento
- U Saída da água sanitária
- U Entrada da água sanitária
- S Descarga da válvula de segurança
- G Alimentação a gás
- Sc Descarga condensação

- 1 Permutador de condensação
- 2 Câmara de combustão
- 3 Ventilador
- 4 Termóstato de segurança térmica
- 5 Sensor de ida
- 6 Permutador de água sanitária
- 7 Transdutor de pressão
- 8 Válvula de purga automática
- 9 Bomba
- 10 Câmara de expansão do equipamento
- 11 Válvula desviadora
- 12 By-pass automático
- 13 Sonda sanitária
- 14 Válvula gás
- 15 Fluxímetro sanitário
- 16 Filtro de água sanitário
- 17 Descarga da caldeira
- 18 Válvula de segurança do equipamento
- 19 Sifão descarga condensação

### 1.7 Sondas

As sondas instaladas possuem as seguintes características:

- sonda dupla (descarga/segurança térmica) NTC R25°C; 10kΩ B25°-85°C: 3435
- sonda do sanitário NTC R25°C; 10kΩ B25°-85°C: 3435
- sonda externa NTC R25°C; 10kΩ B25°-85°C: 3435

**Correspondência da temperatura detetada/resistência**

Exemplos de leitura:  
 TR=75°C → R=1925Ω  
 TR=80°C → R=1669Ω.

TR	0°C	1°C	2°C	3°C	4°C	5°C	6°C	7°C	8°C	9°C
0°C	27279	26135	25044	24004	23014	22069	21168	20309	19489	18706
10°C	17959	17245	16563	15912	15289	14694	14126	13582	13062	12565
20°C	12090	11634	11199	10781	10382	9999	9633	9281	8945	8622
30°C	8313	8016	7731	7458	7196	6944	6702	6470	6247	6033
40°C	5828	5630	5440	5258	5082	4913	4751	4595	4444	4300
50°C	4161	4026	3897	3773	3653	3538	3426	3319	3216	3116
60°C	3021	2928	2839	2753	2669	2589	2512	2437	2365	2296
70°C	2229	2164	2101	2040	1982	1925	1870	1817	1766	1717
80°C	1669	1622	1577	1534	1491	1451	1411	1373	1336	1300
90°C	1266	1232	1199	1168	1137	1108	1079	1051	1024	998
100°C	973									

Resistência R (Ω)

### 1.8 Câmara de expansão

A câmara de expansão instalada nas caldeiras possui as seguintes características:

Descrição	U/M	Brava Slim HE			
		25	30	35	40
Capacidade total	l	9,0			10,0
Pressão de pré-carga	kPa	100			
	bar	1,0			
Capacidade útil	l	5,0			6,0
Conteúdo máximo do equipamento (*)	l	124			140

(\*) Condições de:

- Temperatura média máxima do equipamento 85°C
- Temperatura inicial no enchimento do equipamento 10°C.



**ADVERTÊNCIA**

- Para equipamentos com um conteúdo de água superior ao máximo contido no equipamento (indicado na tabela), é necessário usar uma câmara de expansão suplementar.
- A diferença de altura entre a válvula de segurança e o ponto mais alto do equipamento pode ser um máximo de 6 metros. Para diferenças superiores, aumentar a pressão de pré-carga da câmara de expansão e do equipamento a frio, de 0,1 bar para cada aumento de 1 metro.

### 1.9 Bomba de circulação

A curva de caudal/pressão útil à disposição do equipamento de aquecimento é indicada no gráfico seguinte.

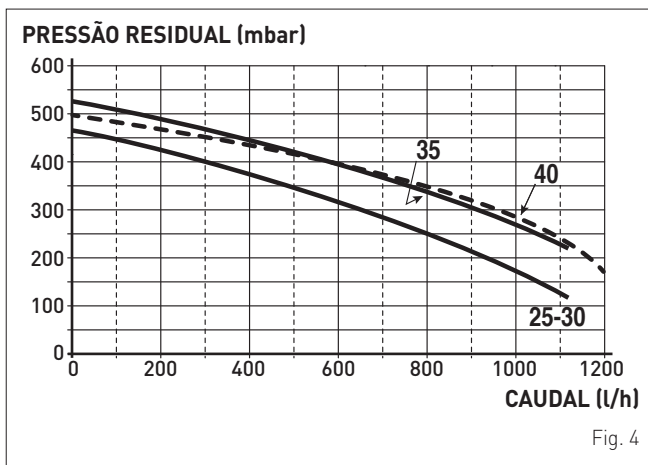


Fig. 4



**ADVERTÊNCIA**

O aparelho já é dotado de um desvio que assegura a circulação da água na caldeira quando no equipamento são utilizadas torneiras ou válvulas termostáticas.



## 1.10 Painel de comandos

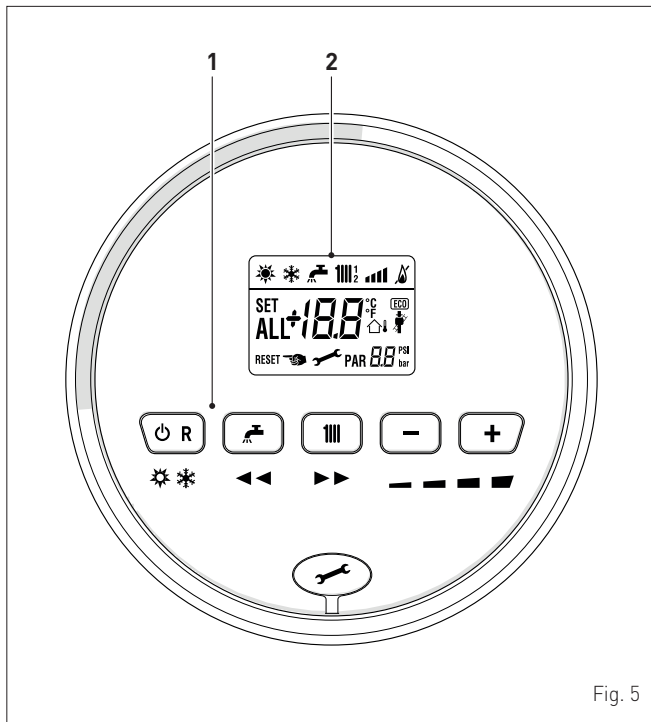


Fig. 5

### 1 TECLAS FUNCIONAIS

**⏻ R** Premido uma ou mais vezes, durante pelo menos 1 segundo com o funcionamento normal, permite trocar, numa sequência cíclica, o modo operativo da caldeira (Espera – Verão –Inverno). Se a caldeira tiver uma anomalia restabelecível, permite realizar o desbloqueio.

**🚰** Em funcionamento normal, a pressão da tecla permite a visualização do conjunto sanitário modificável de 10 a 60°C. Em "configuração de parâmetros", a pressão da tecla permite percorrer o índice dos parâmetros (em diminuição).

**▮** Em funcionamento normal, a pressão da tecla permite a visualização do conjunto aquecimento modificável de 20 a 80°C. Em "configuração de parâmetros", a pressão da tecla permite percorrer o índice dos parâmetros (em aumento).

**-** Em funcionamento normal, a pressão da tecla permite de diminuir os conjuntos aquecimento ou ACS em função da seleção feita anteriormente. Na presença de um Comando Remoto (Open Therm), depois de ter selecionado a tecla de aquecimento a pressão da tecla (-) permite alterar, em diminuição, a pendência da curva climática. Em "visualização/configuração parâmetros", a pressão da tecla permite modificar a configuração ou o valor do parâmetro (em diminuição).

**+** Em funcionamento normal, a pressão da tecla permite de aumentar os conjuntos aquecimento ou ACS em função da seleção feita anteriormente. Na presença de um Comando Remoto (Open Therm), depois de ter selecionado a tecla de aquecimento a pressão da tecla (+) permite alterar, em aumento, a pendência da curva climática. Em "visualização/configuração parâmetros", a pressão da tecla permite modificar a configuração ou o valor do parâmetro (em aumento).

**🔧** Tampa de cobertura do conector de programação.

**NOTA:** uma pressão de mais de 30 segundos de qualquer tecla gera a visualização da anomalia, sem impedir o funcionamento da caldeira. A sinalização desaparece com o restabelecimento das condições normais.

### 2 DISPLAY



**"VERÃO"**. O símbolo surge na modalidade de funcionamento Verão ou, com o comando remoto, se estiver ativo apenas o funcionamento sanitário. Os símbolos e piscam, indicando que a função "limpa-chaminés" está ativa.



**"INVERNO"**. O símbolo surge na modalidade de funcionamento "Inverno" ou, com o comando remoto, se estiver habilitado tanto o funcionamento sanitário como o aquecimento. Com o comando remoto, se não estiver ativa nenhuma modalidade de funcionamento, ambos os símbolos e permanecem apagados.



**RESET "PEDIDO DE REINICIALIZAÇÃO"**. A escrita indica que, após a reparação da avaria ocorrida, o normal funcionamento da caldeira é restabelecível com a pressão da tecla **⏻ R**.



**"ÁGUA SANITÁRIA QUENTE"**. O símbolo está presente durante uma solicitação de ACS ou durante a "função limpa-chaminés". Está a piscar durante a seleção do set point sanitário.



**"AQUECIMENTO"**. O símbolo está presente fixo durante o funcionamento aquecimento, ou durante a "função limpa-chaminés". Está a piscar durante a seleção do set point aquecimento.



**"BLOQUEIO" DEVIDO A AUSÊNCIA DE CHAMA.**



**"PRESENÇA DE CHAMA"**.



**"NÍVEL DE POTÊNCIA"**. Indica o nível de potência à qual a caldeira está a funcionar.



**"PARÂMETRO"**. Indica que pode estar em visualização/configuração parâmetros, ou em visualização "info", ou "contadores", ou "alarmes sucedidos" (histórico).



**"ALARME"**. Indica que verificou-se uma anomalia. O número especifica a causa que o gerou.



**"LIMPA-CHAMINÉS"**. Indica que foi ativada a "função limpa-chaminés".



**"SONDA EXTERNA"**. Indica que foi instalada a sonda externa e que a caldeira funciona à temperatura deslizante.



**"PRESSÃO CIRCUITO"**. Indica o nível de pressão do circuito de aquecimento.

1.11 Esquema elétrico

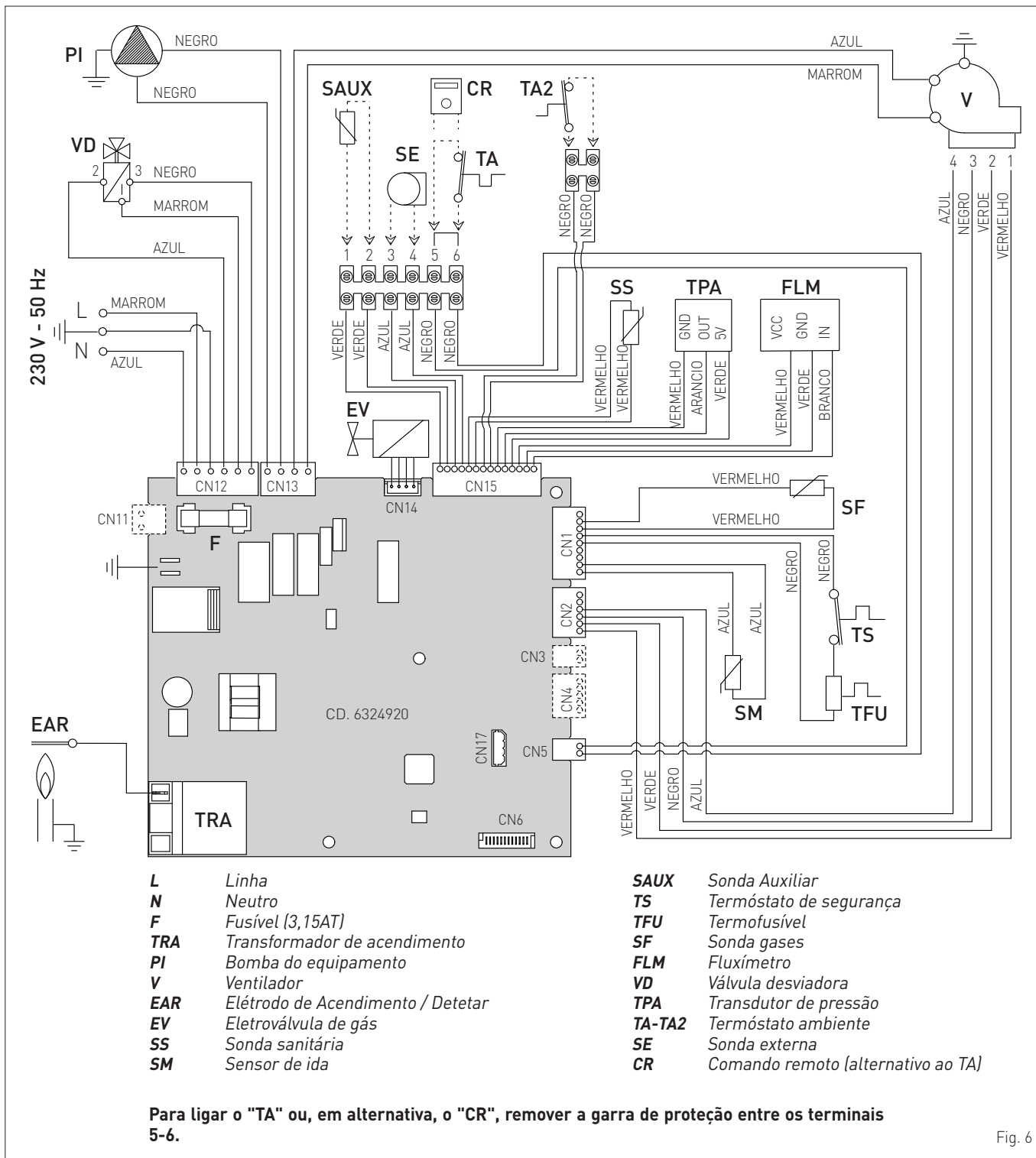


Fig. 6



**ADVERTÊNCIA**  
**É obrigatória:**

- A utilização de um interruptor magnetotérmico omnipolar, seccionador de linha, conforme as normas EN
- Respeitar a ligação L (Fase) - N (Neutro)
- Que o cabo de alimentação especial seja substituído apenas com o cabo encomendado para substituição e ligado por pessoal profissionalmente qualificado
- Ligar o cabo de terra a um equipamento de ligação à terra eficaz. O fabricante não é responsável por eventuais danos provocados pela ausência da ligação à terra do aparelho ou a não observação do quanto indicado nos diagramas elétricos.



**É PROIBIDO**

Utilizar os tubos da água para a ligação à terra do aparelho.

## 2 INSTALAÇÃO

### 2.1 Receção do produto

Os aparelhos **Brava Slim HE** são fornecidos num volume único protegidos por uma embalagem de cartão.

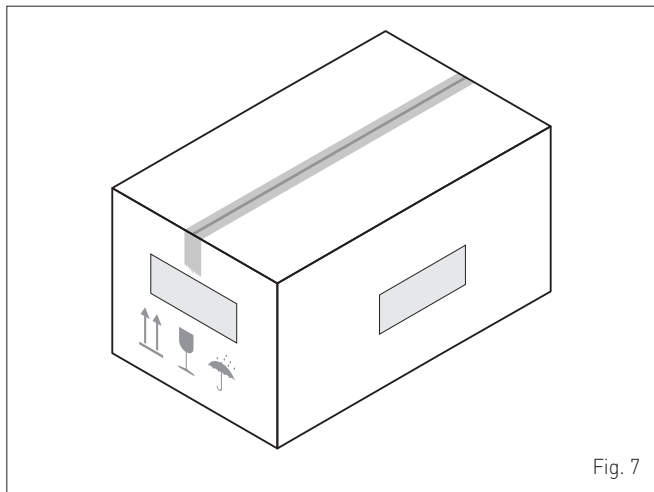


Fig. 7

No saco de plástico existente no interior da embalagem é fornecido o seguinte material:

- Manual de instalação, utilização e manutenção
- Molde de papel para a montagem da caldeira
- Certificado de garantia
- Certificado de ensaio hidráulico
- Libreto do equipamento
- Saco com parafusos de ancoragem de expansão



#### É PROIBIDO

Dispersar no ambiente e deixar ao alcance de crianças o material da embalagem, uma vez que pode ser uma potencial fonte de perigo. Como tal, deve ser eliminado segundo o quanto estabelecido pela legislação em vigor.

### 2.2 Dimensões e peso

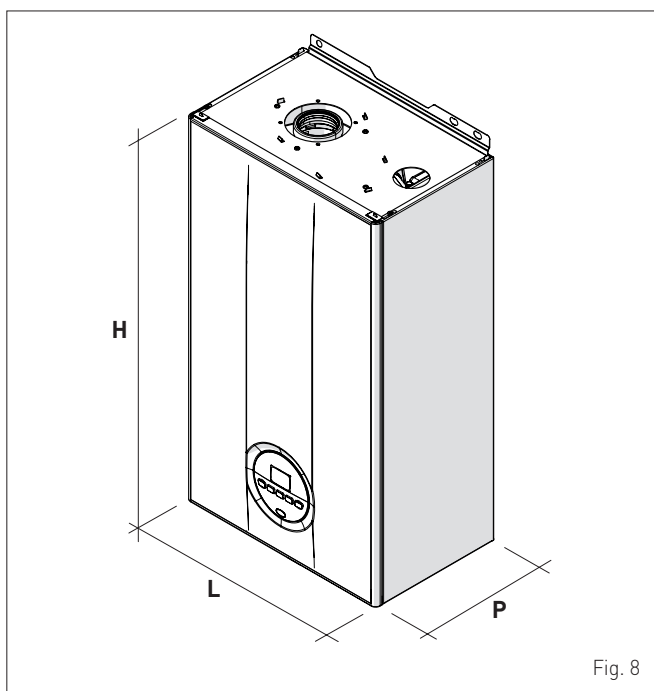


Fig. 8

Descrição	Brava Slim HE			
	25	30	35	40
L (mm)	400			
P (mm)	250	250	250	300
H (mm)	700			
Peso (kg)	28,5	28,5	30,0	32,5

### 2.3 Movimentação

Uma vez retirada a embalagem, a movimentação do aparelho efetua-se de forma manual, inclinándolo e levantándolo, segurando-o nos pontos indicados na figura.

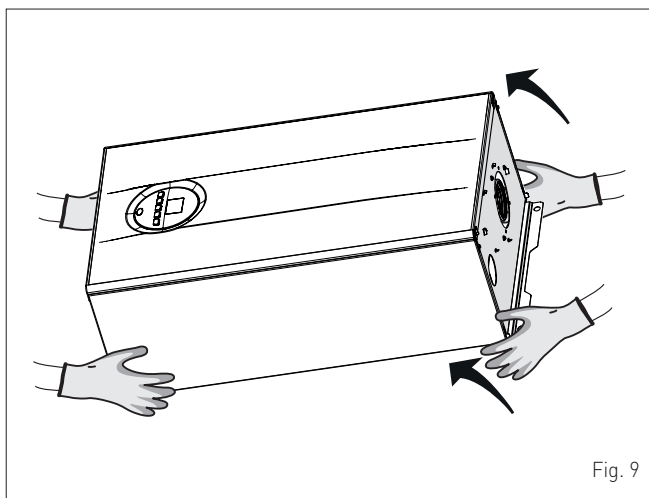


Fig. 9



#### É PROIBIDO

Agarrar no aparelho pelo revestimento. Pegue no aparelho pelas partes "sólidas" tais como a base e a estrutura.



#### PERIGO

Utilizar aparelhos e proteções anti-incêndios adequados para retirar a embalagem e para a movimentação do aparelho. Respeite o peso máximo que pode ser levantado por uma pessoa.

### 2.4 Local de instalação

O local de instalação deve cumprir sempre as Normas Técnicas e a Legislação em vigor. Deve ser dotado de aberturas de arejamento adequadamente dimensionadas, quando a instalação é do "TIPO B".

A temperatura mínima do local de instalação NÃO deve descer abaixo de **-5 °C**.



#### ADVERTÊNCIA

Ter em consideração os espaços necessários para aceder aos dispositivos de segurança/regulação e para efetuar as operações de manutenção (ver Fig. 10).

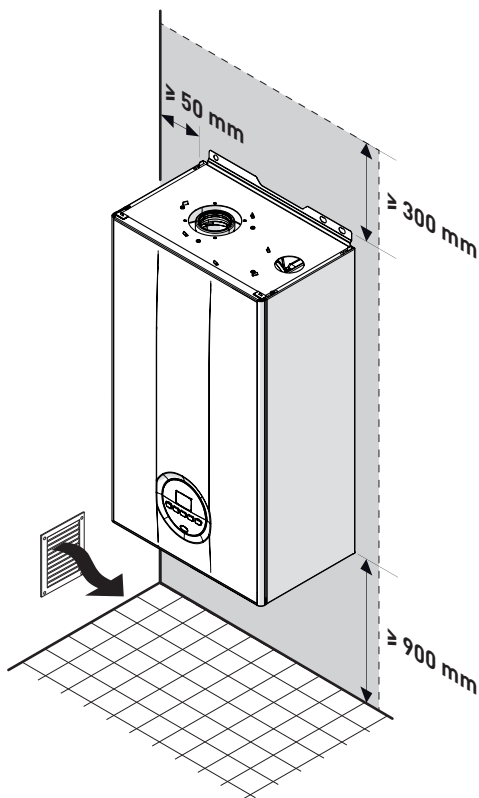
**ZONAS DE CUMPRIMENTO INDICATIVAS**


Fig. 10

**2.5 Nova instalação ou instalação em substituição de outro aparelho**

Quando as caldeiras **Brava Slim HE** são instaladas em instalações antigas ou que devem ser remodeladas, é aconselhável verificar se:

- o tubo de evacuação de gases se adapta às temperaturas dos produtos da combustão, se é calculado e fabricado segundo a Norma, se é o mais retilíneo possível, estanque e isolado, se não possui oclusões ou restrições e se é dotado dos sistemas de recolha e evacuação da condensação adequados
- o equipamento elétrico é produzido no respeito das Normas específicas e por pessoal profissionalmente qualificado
- a linha de adução do combustível e o eventual reservatório (G.P.L.) foram fabricados segundo as normas específicas
- a câmara de expansão assegura a absorção total da dilatação do líquido contido nas instalações
- o caudal e a pressão da bomba sejam adequados às características das instalações
- as instalações tenham sido lavadas, limpas de sujidade, de incrustações, arejadas e estanques. Para a limpeza das instalações, consultar o parágrafo seguinte.


**ADVERTÊNCIA**

O fabricante não é responsável por eventuais danos causados por uma realização incorreta do sistema de descarga de gases ou pelo uso excessivo de aditivos.

**2.6 Limpeza das instalações**

Antes de instalar o aparelho em instalações novas ou em substituição de um gerador de calor em instalações pré-existent, é muito importante ou necessário efetuar uma limpeza adequada das instalações para remover sujidade, escórias, impurezas, resíduos de trabalho, etc.

Para instalações pré-existent, antes de remover o gerador antigo, é aconselhável:

- acrescentar um aditivo desincrustante à água das instalações
- fazer funcionar as instalações com o gerador ativo durante alguns dias
- descarregar a água suja das instalações e lavar uma ou mais vezes com água limpa.

Caso o antigo gerador já tenha sido removido ou esteja indisponível, substituí-lo por uma bomba para fazer circular a água nas instalações e proceder como acima descrito.

Uma vez terminada a limpeza, antes da instalação do novo aparelho, é aconselhável adicionar à água das instalações um líquido de proteção contra a corrosão e os depósitos.


**ADVERTÊNCIA**

Para mais informações acerca do tipo e da utilização de aditivos, consultar o fabricante do aparelho.

**2.7 Tratamento da água das instalações**

Para o carregamento e eventuais reposições das instalações, deve ser utilizada água com:

- aspeto: possivelmente limpo
- pH: 6÷8
- dureza: < 25°f.

Se as características da água forem diferentes das indicadas, é aconselhável utilizar um filtro de segurança na tubagem de adução da água para reter as impurezas e um sistema de tratamento químico de proteção das possíveis incrustações e corrosões que possam comprometer o funcionamento da caldeira.

Se as instalações são exclusivamente de baixa temperatura, é aconselhável a utilização de um produto que iniba a proliferação bacteriana.

Em todo o caso, consultar e respeitar a Legislação e as Normas Técnicas específicas em vigor.

**2.8 Montagem da caldeira**

As caldeiras **Brava Slim HE** deixam a fabrica com um molde de papel para a sua montagem numa parede sólida.

Para a instalação:

- posicionar o molde de papel (1) na parede (2) onde pretende montar a caldeira
- efetuar os furos e introduzir os parafusos de ancoragem por impacto (3)
- engatar a caldeira nos parafusos.

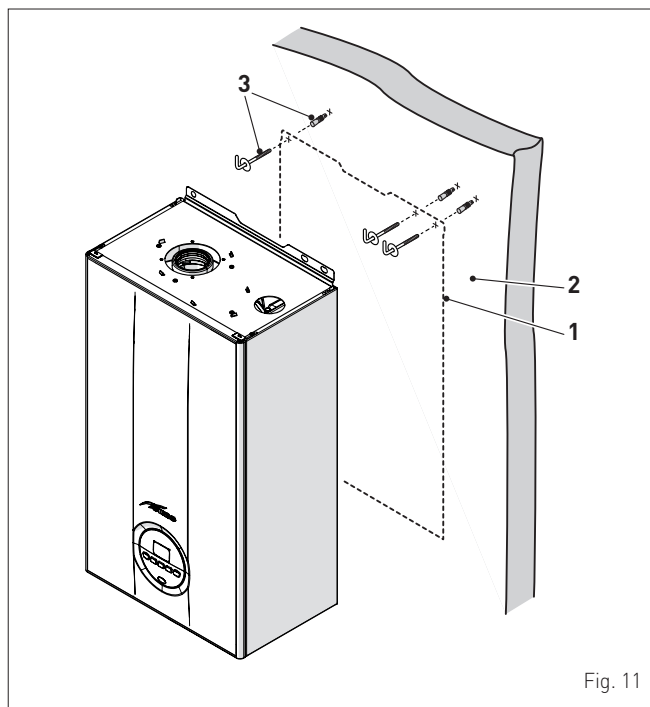


Fig. 11

**ADVERTÊNCIA**

- A altura da caldeira é selecionada de forma a simplificar as operações de desmontagem e manutenção.

**2.9 Ligações hidráulicas**

As conexões hidráulicas possuem as características e as dimensões indicadas em seguida.

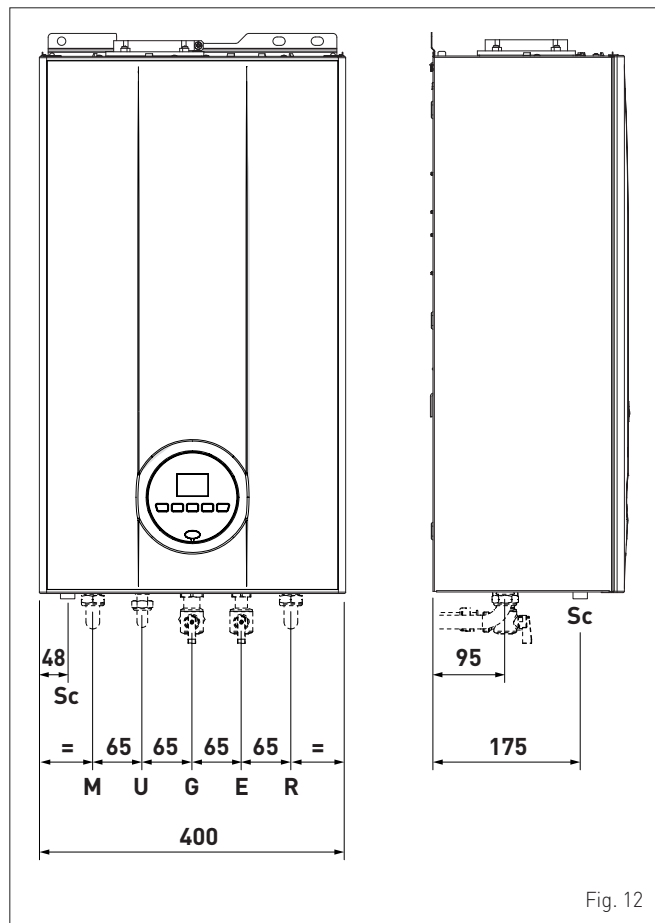


Fig. 12

Descrição	Brava Slim HE			
	25	30	35	40
M - Saída do equipamento	Ø 3/4" G			
R - Retorno ao equipamento	Ø 3/4" G			
U - Saída de água sanitária	Ø 1/2" G			
E - Entrada de água sanitária	Ø 1/2" G			
G - Alimentação a gás	Ø 3/4" G			
Sc - Descarga condensação	Ø 20 mm			

**2.9.1 Acessórios hidráulicos (opcionais)**

Para agilizar a ligação hidráulica e a gás das caldeiras às instalações, são disponibilizados os acessórios identificados na tabela, que devem ser encomendados em separado da caldeira.

DESCRIÇÃO	CÓDIGO
Placa de instalação	8075441
Kit de cubetas	8075418
Kit cubetas e torneiras com ligações de DIN a SIME	8075443
Kit de torneiras	8091806
Kit torneiras com ligações de DIN a SIME	8075442
Kit de substituição de parede de outras marcas	8093900
Kit proteção junções (para modelos 25-30-35 kW)	8094530
Kit do doseador de polifosfatos	8101700
Kit de recarga do doseador	8101710
Kit solar para caldeiras instantâneas	8105101

**NOTA:** As instruções do kit são fornecidas com o acessório ou estão contidas na embalagem.

**2.10 Recolha/descarga condensação**

Para a recolha da condensação é aconselhado:

- recolher as descargas condensação do aparelho e do escape de gases
- providenciar um dispositivo de neutralização
- considerar que a inclinação das descargas seja >3%.

**ADVERTÊNCIA**

- A conduta de descarga da condensação deve ser de vedação, ter dimensões adequadas às capacidades do sifão e não deve apresentar restrições.
- A descarga de condensação deve ser realizada no respeito da Legislação nacional ou Local em vigor.
- Antes da primeira colocação em serviço do aparelho encher de água o sifão.

**2.11 Alimentação gás**

As caldeiras **Brava Slim HE** saem de fábrica predispostas para o gás G20 e podem funcionar com G31, sem nenhuma transformação mecânica. É necessário selecionar o parâmetro "03" (consultar "Visualização e configuração dos parâmetros") e configurá-lo com base no tipo de gás a ser usado.

Em caso de transformação do gás utilizado efetuar inteiramente a fase de "COLOCAÇÃO EM SERVIÇO" do aparelho.

A ligação das caldeiras à alimentação do gás deve ser efetuada no respeito pelas Normas de instalação em vigor.

Antes de efetuar a ligação, é necessário assegurar-se que:

- o tipo de gás é o correto para o tipo de aparelho
- as tubagens tenham sido cuidadosamente limpas
- a tubagem de alimentação do gás possui dimensões iguais ou superiores à da junta da caldeira (G 3/4") e com perdas de carga menores ou iguais às previstas entre a alimentação do gás e a caldeira.

**PERIGO**

Após a instalação, verificar se as junções se encontram estanques, conforme o previsto pelas Normas de instalação.

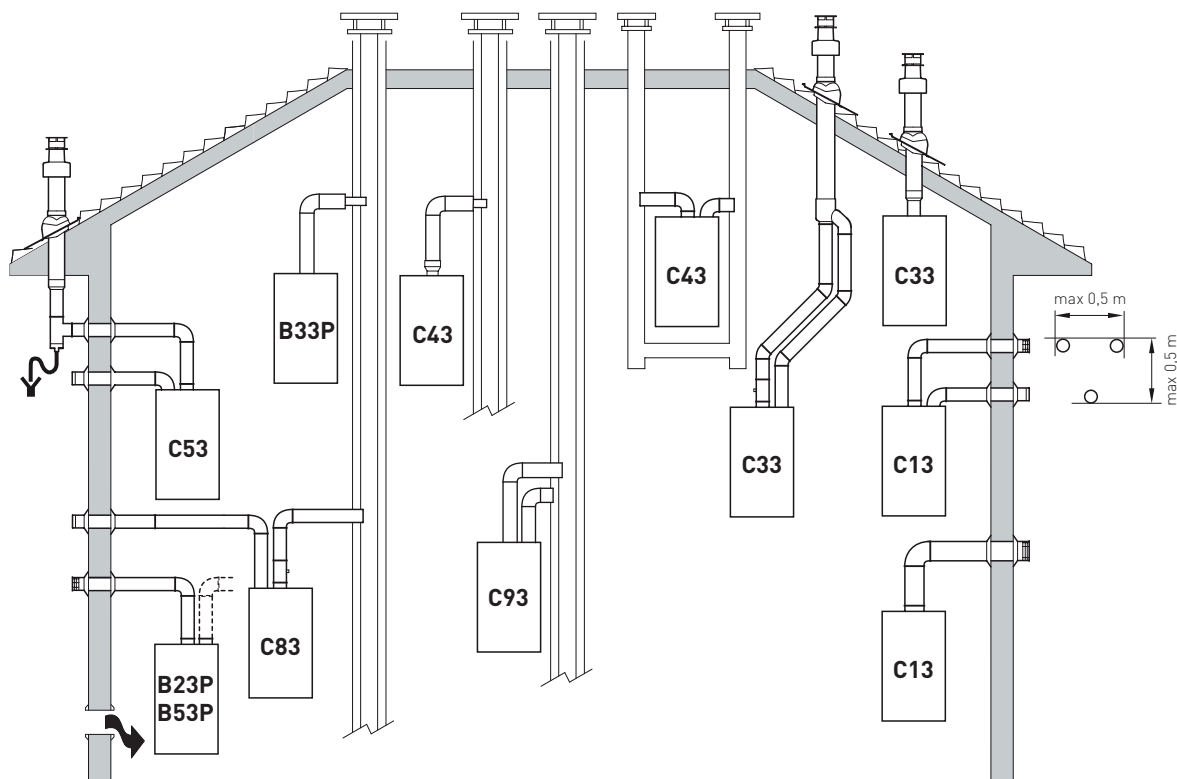
**ADVERTÊNCIA**

Na linha de gás, é aconselhável a utilização de um filtro adequado.

## 2.12 Descarga de gases e aspiração do ar comburente

As caldeiras **Brava Slim HE** devem ser dotadas de condutas de descarga de gases adequadas e aspiração do ar comburente. Tal condutas são consideradas parte integrante da caldeira e são fornecidas pela **Sime** no kit de acessórios, que deve ser encomendado em separado do aparelho, em função dos tipos admitidos e das exigências de instalação.

### Tipologias de descarga admitidas



#### B23P-B53P

Aspiração do ar comburente no meio ambiente e descarga de gases para o exterior.

#### B33P

Aspiração do ar comburente em ambiente e escape de gases no tubo de evacuação de gases único.

**NOTA:** abertura para o ar comburente (6 cm<sup>2</sup> x kW).

#### C13

Descarga de gases com parede concêntrica. Os tubos podem partir da caldeira de forma independente, mas as saídas devem ser concêntricas e bastante próximas (até 50 cm) e devem estar submetidas a condições de vento semelhantes.

#### C33

Escape gases de teto concêntrico. Os tubos podem partir da caldeira de forma independente, mas as saídas devem ser concêntricas e bastante próximas (até 50 cm) e devem estar submetidas a condições de vento semelhantes.

#### C43

Descarga e aspiração em tubos de evacuação do gases comuns separados mas submetidos a condições de ventos semelhantes.

#### C63

A mesma tipologia de C42 mas com descarga e aspiração efetuada com tubos comercializados e certificados em separado.

#### C53

Descarga e aspiração separadas de parede ou teto e ainda zonas de pressões variadas.

**NOTA:** a descarga e a aspiração não devem ser nunca posicionadas em paredes opostas.

#### C83

Descarga em tubo de evacuação de gases único ou comum e aspiração de parede.

#### C93

Descarga e aspiração separadas em tubo de evacuação de gases comum.

**P:** sistema de carregamento de gases concebido para funcionar com pressão positiva.

Fig. 13



### ADVERTÊNCIAS

- A conduta de descarga e a junta do tubo de evacuação de gases devem ser produzidos em conformidade com as Normas e a Legislação nacional e local em vigor.
- É obrigatória a utilização de condutas rígidas, resistentes à temperatura, à condensação, às tensões mecânicas e estanques.
- Condutas de descarga não isoladas são potenciais fontes de perigo.



## 2.12.1 Condutas coaxiais (Ø 60/100mm e Ø 80/125mm)

### Acessórios coaxiais

Descrição	Código	
	Ø 60/100 mm	Ø 80/125 mm
Kit de conduta coaxial	8096250	8096253
Prolongamento C. 1000 mm	8096150	8096171
Prolongamento C. 500 mm	8096151	8096170
Prolongamento vertical C. 140 mm com tomada de análise dos gases	8086950	-
Adaptador para Ø 80/125 mm	-	8093150
Curva suplementar a 90°	8095850	8095870
Curva suplementar a 45°	8095950	8095970
Ladrilho articulado	8091300	8091300
Terminal de saída de teto C. 1284 mm	8091205	8091205

### Perdas de carga - Comprimentos equivalentes

Modelo	Leq (metros lineares)	
	Ø 60/100 mm	Ø 80/125 mm
Curva a 90°	1,5	2
Curva a 45°	1	1

### Comprimentos mínimos/máximos

Modelo	Comprimento da conduta Ø 60/100				Comprimento da conduta Ø 80/125			
	C horizontal (m)		H vertical (m)		C horizontal (m)		H vertical (m)	
	Mín.	Máx.	Mín.	Máx.	Mín.	Máx.	Mín.	Máx.
Brava Slim HE 25	-	6	1,3	8	-	12	1,2	15
Brava Slim HE 30	-	6	1,3	7	-	10	1,2	13
Brava Slim HE 35	-	4	1,3	6	-	10	1,2	13
Brava Slim HE 40	-	4	1,3	6	-	10	1,2	13

## 2.12.2 Condutas separadas (Ø 60mm e Ø 80mm)

A realização das descargas com condutas separadas implica a utilização do "separador ar/gases", que deve ser encomendado em separado da caldeira, ao qual, para completar o grupo de descarga de gases - aspiração do ar comburente, devem ser ligados os outros acessórios, a escolher entre os indicados na tabela.

### Acessórios separados

Descrição	Código	
	Diâmetro Ø 60 (mm)	Diâmetro Ø 80 (mm)
Duplicador ar-gases (sem tomada de recolha)	8093060	-
Duplicador ar-gases (com tomada de recolha)	-	8093050
Curva a 90° M-F (6 pç.)	8089921	8077450
Curva a 90° M-F (com tomada de deteção)	8089924	-
Redução M-F 80/60	8089923	-
Prolongamento C. 1000 mm (6 pç.)	8089920	8077351
Prolongamento C. 500 mm (6 pç.)	-	8077350
Prolongamento C. 135 mm (com tomada de deteção)	-	8077304
Terminal de descarga de parede	8089541	8089501
Kit de pontas de veio internas e externas	8091510	8091500
Terminal de aspiração	8089540	8089500
Curva a 45° M-F (6 pç.)	8089922	8077451
Coletor	8091400	

Descrição	Código	
	Diâmetro Ø 60 (mm)	Diâmetro Ø 80 (mm)
Ladrilho articulado	8091300	
Terminal de saída do teto C. 1390 mm	8091204	
Junta de aspiração/descarga Ø 80/125 mm	-	8091210

### Separador

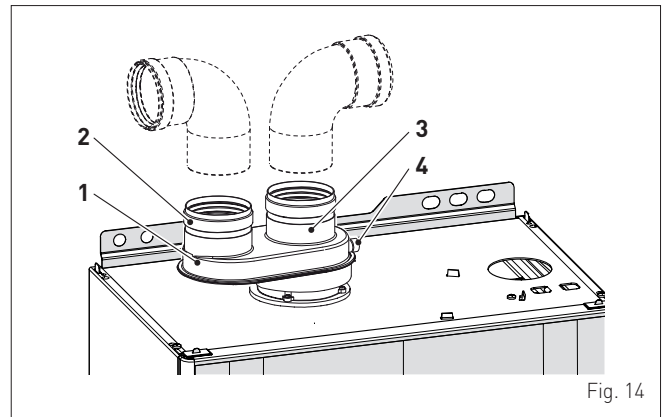


Fig. 14

#### LEGENDA:

- 1 Separador com tomada
- 2 Aspiração do ar
- 3 Descarga gases
- 4 Tomada para análise de gases



#### ADVERTÊNCIA

- O comprimento total máximo das condutas, obtida somando os comprimentos das tubagens de aspiração e das de descarga, é determinada pelas perdas de carga de cada acessório utilizado e **não deverá ser superior a 15 mm H2O**.
- O desenvolvimento total para condutas Ø 80 mm não deve, no entanto, ultrapassar os 25 m (aspiração) + 25 m (descarga) para todas as versões de caldeiras. Para condutas Ø 60 mm o desenvolvimento total não deve exceder respetivamente os 6 m (aspiração) + 6 m (descarga) para os modelos **Brava Slim HE 25** e **Brava Slim HE 30**, e os 4 m (aspiração) + 4 m (descarga) para os modelos **Brava Slim HE 35** e **Brava Slim HE 40**, mesmo se a perda de carga total é inferior à máxima aplicável.

### Perdas de carga acessórias Ø 60 mm

Descrição	Código	Perda de carga (mm H2O)			
		Brava Slim HE 25		Brava Slim HE 30	
		Aspiração	Descarga	Aspiração	Descarga
Duplicador ar/gases	8093060	2,5	0,5	2,5	0,5
Curva a 90° MF	8089921	0,4	0,9	0,5	1,1
Curva a 45° MF	8089922	0,35	0,7	0,45	0,9
Prolongamento horizontal C. 1000 mm	8089920	0,4	0,9	0,5	1,1
Prolongamento vertical C. 1000 mm	8089920	0,4	0,6	0,5	0,7
Terminal de descarga de parede	8089541	-	1,2	-	1,4
Terminal de aspiração de parede	8089540	0,5	-	0,8	-
Terminal de saída de teto (*)	8091204	0,8	0,1	1,1	0,15

(\*) As perdas do terminal de saída de teto em aspiração incluem o coletor cód. 8091400.

**Perdas de carga acessórias Ø 60 mm**

Descrição	Código	Perda de carga (mm H2O)			
		Brava Slim HE 35		Brava Slim HE 40	
		Aspiração	Descarga	Aspiração	Descarga
Duplicador ar/gases	8093060	2,5	0,5	2,5	0,5
Curva a 90° MF	8089921	0,6	1,4	0,6	1,4
Curva a 45° MF	8089922	0,55	1,2	0,55	1,2
Prolongamento horizontal C. 1000 mm	8089920	0,6	1,4	0,6	1,4
Prolongamento vertical C. 1000 mm	8089920	0,6	0,8	0,6	0,8
Terminal de descarga de parede	8089541	-	1,6	-	1,6
Terminal de aspiração de parede	8089540	1,1	-	1,1	-
Terminal de saída de teto (*)	8091204	1,5	0,2	1,5	0,2

(\*) As perdas do terminal de saída de teto em aspiração incluem o coletor cód. 8091400.

**NOTA:** para um correto funcionamento da caldeira é necessário, com a curva a 90° em aspiração, respeitar uma distância mínima da conduta de 0,50 m.

**Perdas de carga acessórias Ø 80 mm**

Descrição	Código	Perda de carga (mm H2O)			
		Brava Slim HE 25		Brava Slim HE 30	
		Aspiração	Descarga	Aspiração	Descarga
Curva a 90° MF	8077450	0,20	0,25	0,25	0,30
Curva a 45° MF	8077451	0,15	0,15	0,20	0,20
Prolongamento horizontal C. 1000 mm	8077351	0,15	0,15	0,20	0,20
Prolongamento vertical C. 1000 mm	8077351	0,15	0,15	0,20	0,20
Terminal de parede	8089501	0,10	0,25	0,10	0,35
Terminal de saída de teto (*)	8091204	0,80	0,10	1,10	0,15

**Perdas de carga acessórias Ø 80 mm**

Descrição	Código	Perda de carga (mm H2O)			
		Brava Slim HE 35		Brava Slim HE 40	
		Aspiração	Descarga	Aspiração	Descarga
Curva a 90° MF	8077450	0,30	0,4	0,30	0,4
Curva a 45° MF	8077451	0,25	0,25	0,25	0,25
Prolongamento horizontal C. 1000 mm	8077351	0,25	0,25	0,25	0,25
Prolongamento vertical C. 1000 mm	8077351	0,25	0,25	0,25	0,25
Terminal de parede	8089501	0,15	0,50	0,15	0,50
Terminal de saída de teto (*)	8091204	1,5	0,2	1,5	0,2

(\*) As perdas do terminal de saída de teto em aspiração incluem o coletor cód. 8091400.

**NOTA:** para um correto funcionamento da caldeira é necessário, com a curva a 90° em aspiração, respeitar uma distância mínima da conduta de 0,50 m.

Exemplo do cálculo das perdas de carga de uma caldeira **Brava Slim HE 25**.

Acessórios Ø 80 mm	Código	Qtda	Perda de carga (mm H2O)		
			Aspiração	Descarga	Totais
Prolongamento C. 1000 mm (horizontal)	8077351	7	7 x 0,15	-	1,05
Prolongamento C. 1000 mm (horizontal)	8077351	7	-	7 x 0,15	1,05
Curvas 90°	8077450	2	2 x 0,20	-	0,40
Curvas 90°	8077450	2	-	2 x 0,25	0,50
Terminal de parede	8089501	2	0,10	0,25	0,35
<b>TOTAL</b>					<b>3,35</b>

(instalação permitida, já que a soma das perdas de carga dos acessórios utilizados é inferior a 15 mm H2O ).

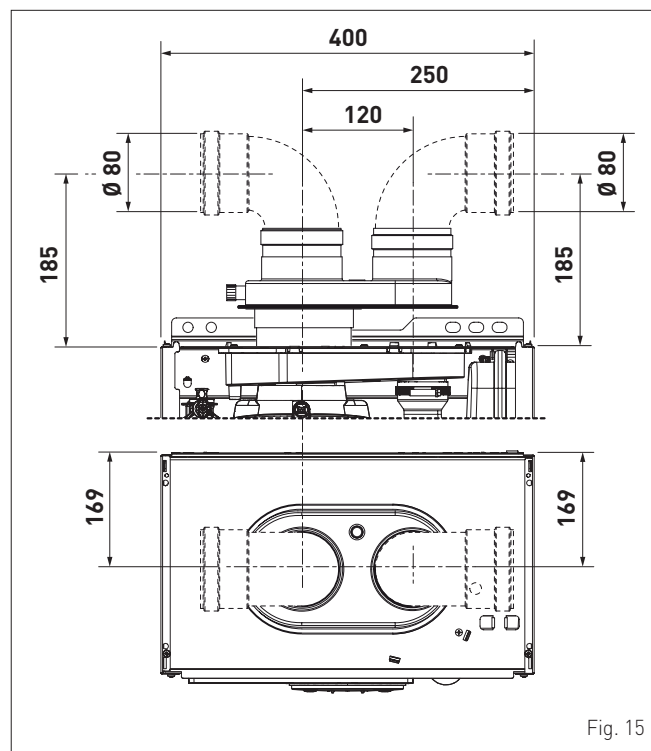


Fig. 15

**2.13 Conexões elétricas**

A caldeira traz incluído um cabo elétrico de alimentação já cablado que deve ser ligado à rede de 230V~50 Hz.

Em caso de substituição, esta deve ser imediatamente solicitada à **Sime**.

Como tal, são necessárias apenas as ligações dos componentes opcionais indicados na tabela, que devem ser encomendadas em separado da caldeira.

DESCRIÇÃO	CÓDIGO
Kit sonda externa (β=3435, NTC 10K0hm a 25°C)	8094101
Cabo de alimentação (dedicado)	6323875
Comando remoto HOME (open therm)	8092280
Comando remoto HOME PLUS (open therm)	8092281


**ADVERTÊNCIA**

As operações descritas em seguida devem ser efetuadas **APENAS** por pessoal profissionalmente qualificado.

**PERIGO**

Antes de efetuar as operações descritas de seguida:

- posicionar o interruptor geral do equipamento na posição "OFF" (desligado)
- fechar a torneira do gás
- prestar atenção para não tocar em eventuais partes quentes no interior do aparelho.

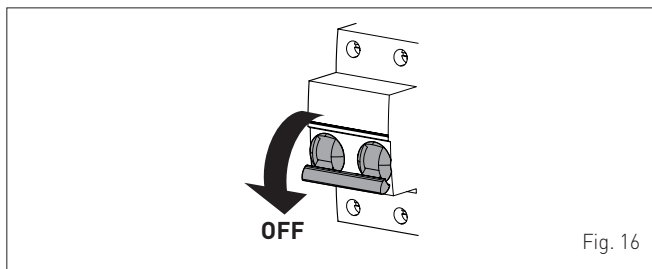


Fig. 16

Para facilitar a entrada na caldeira dos fios de ligação dos componentes opcionais:

- desenroscar os dois parafusos (1), empurrar para a frente o painel anterior (2) e levantá-lo para desacoplá-lo pela parte superior

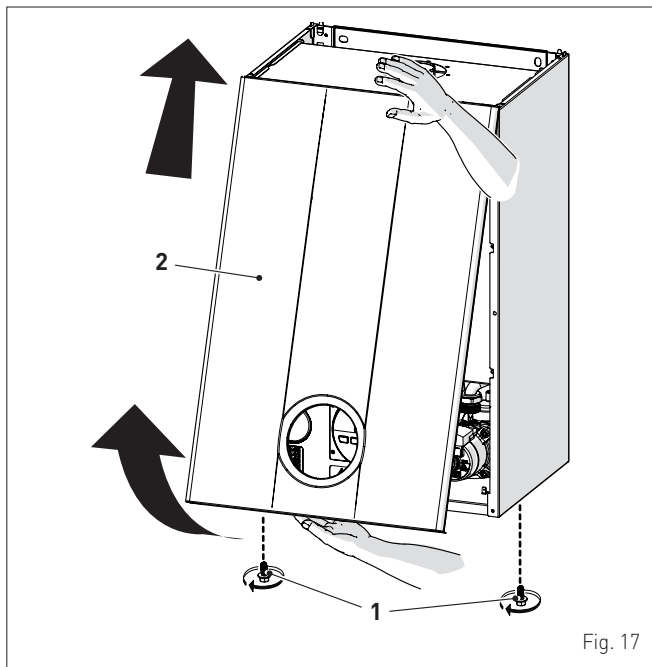


Fig. 17

- remover os parafusos (3) de fixação do quadro de comando (4)
- desviar o quadro (4) em direção a cima (a) mantendo-o nas guias laterais (5) até ao fim de curso
- rodá-lo para a frente (b) até o colocar na posição horizontal

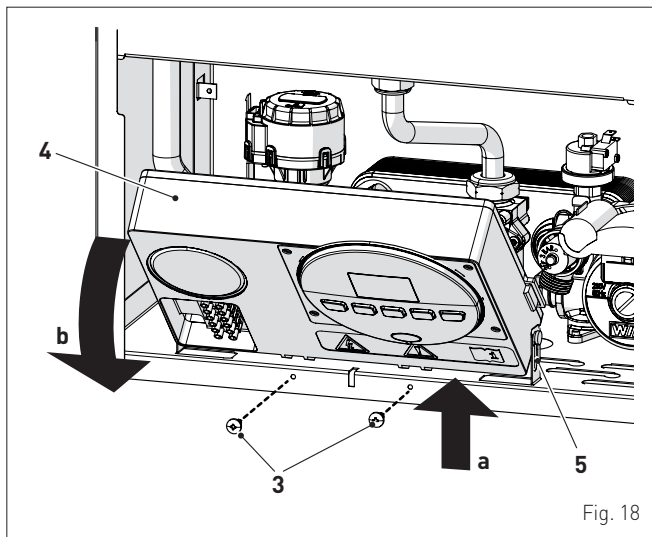


Fig. 18

- introduzir os fios de ligação na caixa de empanque (6) e na abertura (7) situada no quadro de comandos

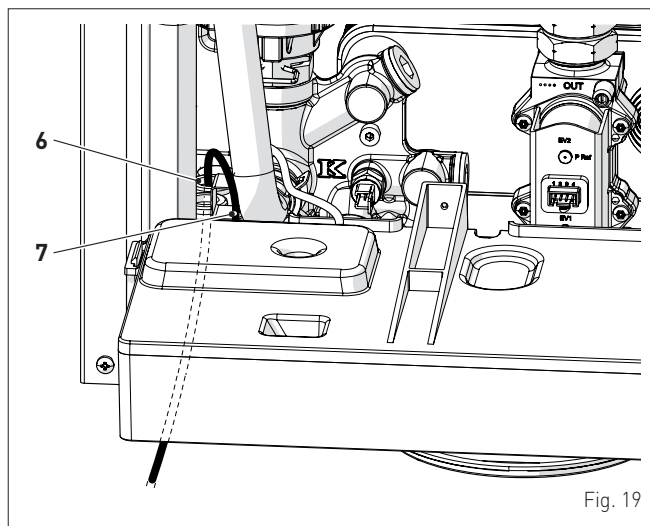


Fig. 19

- colocar o quadro de comandos (4) na posição original e bloqueá-lo com os parafusos (3) anteriormente retirados
- ligar os fios do componente à caixa de terminais (8), segundo o indicado na placa (9).

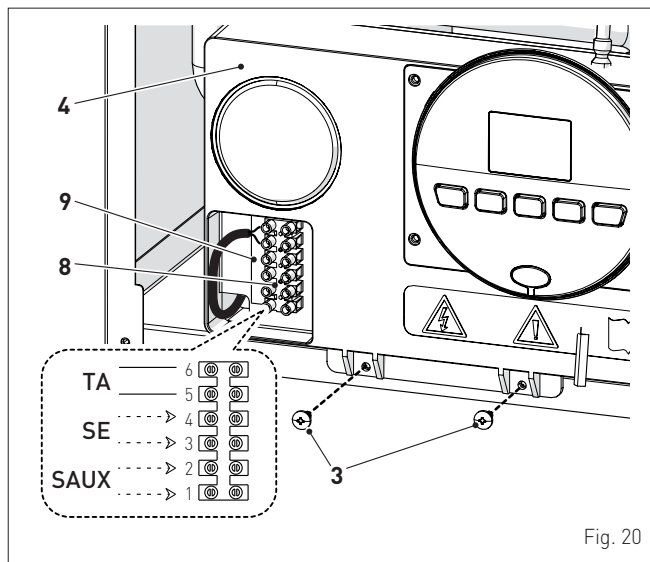


Fig. 20

**ADVERTÊNCIA**

É obrigatória:

- A utilização de um interruptor magnetotérmico omnipolar, seccionador de linha, conforme as normas EN
- que em caso de substituição do cabo de alimentação, seja utilizado **SÓ** um cabo especial, com um conector pré-cablado de fábrica, encomendado para substituição e adaptado por pessoal profissionalmente qualificado
- Ligar o cabo de terra a um equipamento de ligação à terra eficaz (\*)
- que antes de cada intervenção na caldeira, seja cortada a alimentação elétrica, posicionando em "OFF" o interruptor geral das instalações.

(\*) O fabricante não é responsável por eventuais danos provocados pela ausência da ligação à terra do aparelho ou a não observação do quanto indicado nos diagramas elétricos.



**É PROIBIDO**

Utilizar os tubos da água para a ligação à terra do aparelho.

**2.13.1 Sonda externa**

A caldeira prevê a ligação a uma sonda de deteção da temperatura exterior e pode funcionar desta forma com temperaturas variáveis. Tal significa que a temperatura de saída da caldeira varia em função da temperatura exterior em função da curva de climatização selecionada entre as indicadas no diagrama (curva padrão nº 20) (Fig. 21).

Para a montagem da sonda no exterior do edifício, seguir as instruções indicadas na da embalagem.

**Curvas de climatização**

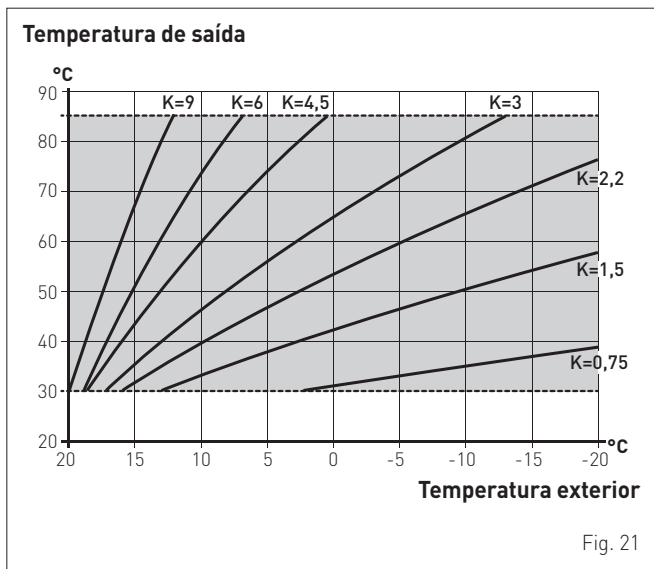


Fig. 21



**ADVERTÊNCIA**

Na presença da sonda externa, para seleccionar a curva climática ideal para a instalação e, portanto, o andamento da temperatura de saída em função da temperatura externa:

- pressionar a tecla **||||** durante 1 segundo
- pressionar as teclas **+** ou **-** até seleccionar a curva K desejada (no campo **K=0.0 ÷ K=9.0**).

**2.13.2 Cronotermóstato ou termóstato ambiente**

A ligação elétrica do cronotermóstato ou do termóstato ambiente foi anteriormente descrita. Para a montagem do componente no ambiente a controlar, seguir as instruções indicadas na embalagem.

**2.13.3 EXEMPLOS de utilização de dispositivos de comando/controlo em alguns tipos de instalações de aquecimento**

**LEGENDA**

- M Saída do equipamento
- R Regresso do equipamento
- CR Comando remoto
- SE Sonda externa
- TA=TA3 Termóstatos ambientes de zona
- VZ1=VZ3 Válvulas de zona
- RL1=RL3 Relé de zona
- P1=P3 Bombas de zona
- SP Separador hidráulico

**Equipamento com UMA ZONA direta, sonda externa e termóstato ambiente.**

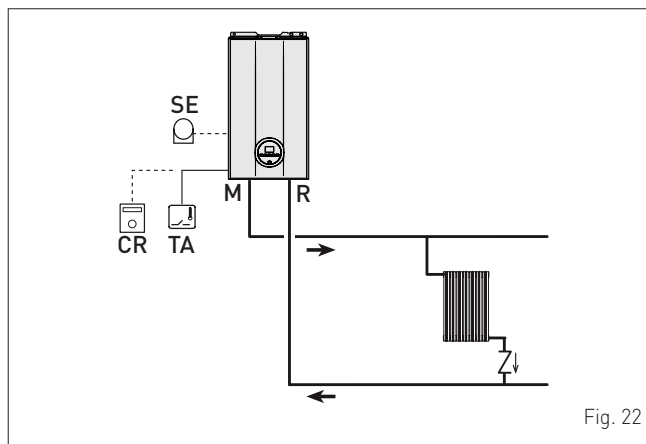


Fig. 22

**Equipamento MULTIZONA - com bombas, termóstatos ambiente e sonda externa.**

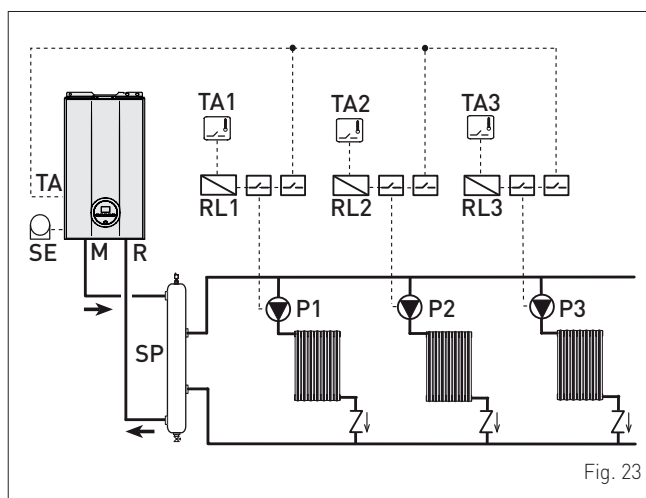


Fig. 23

**Equipamento MULTIZONA - com válvulas de zona, termóstatos ambiente e sonda externa.**

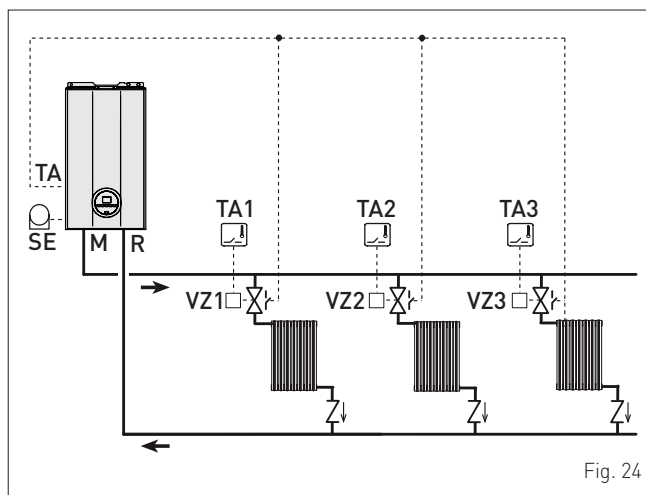


Fig. 24



**ADVERTÊNCIA**

Configurar o "PAR 17 = ATRASO ATIVAÇÃO BOMBA INSTALAÇÃO" para permitir a abertura das válvulas de zona VZ.

## 2.14 Enchimento e esvaziamento

Antes de efetuar as operações descritas em seguida verificar que o interruptor geral do sistema esteja posicionado em "ON" (ligado) para poder visualizar, no visor, a pressão do sistema durante o enchimento.

**Certificar-se de que o modo de funcionamento é "Stand-by";** em caso contrário, pressionar a tecla **OR**, por pelo menos 1 segundo, até selecionar tal modo.

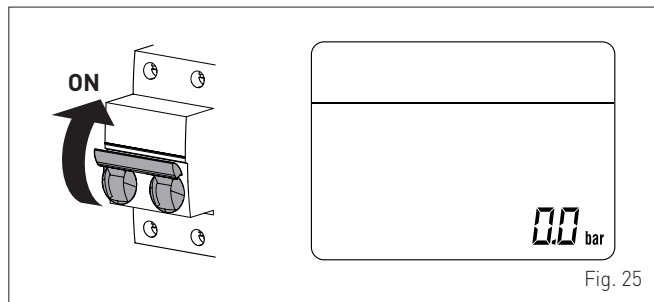


Fig. 25

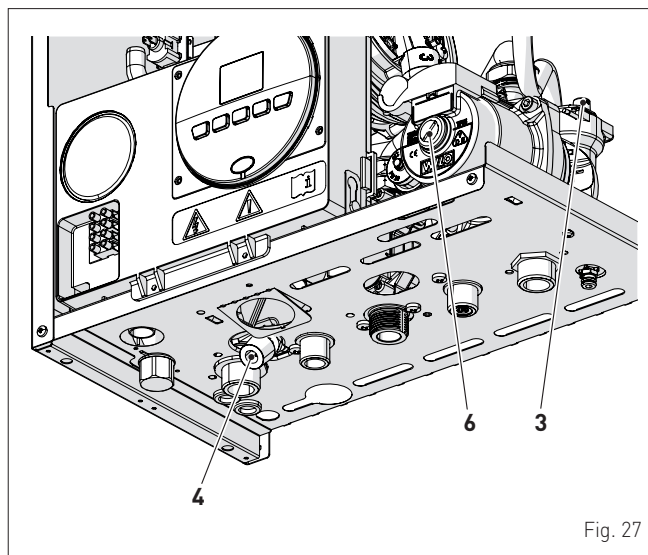


Fig. 27

### 2.14.1 Operações de ENCHIMENTO

#### Remoção do painel anterior:

- desenroscar os dois parafusos (1), empurrar para a frente o painel anterior (2) e levantá-lo para desacoplá-lo pela parte superior.

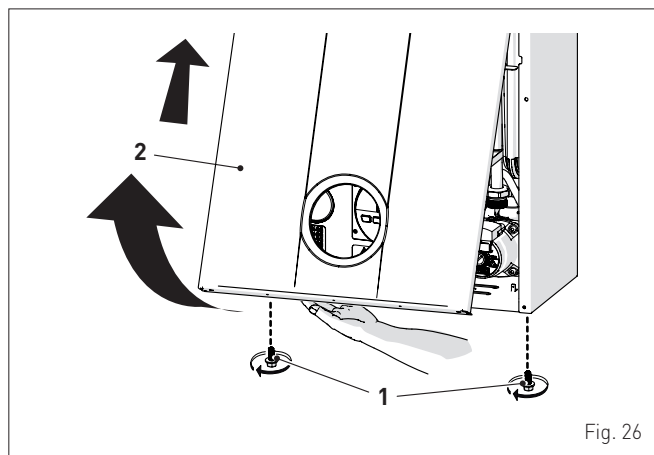


Fig. 26

#### Circuito sanitário:

- abrir a torneira de interceção do circuito sanitário (se previsto)
- abrir uma ou mais torneiras de água quente para encher e purgar o circuito sanitário
- uma vez concluída a purga do ar, fechar novamente as torneiras de água quente.

#### Circuito de aquecimento:

- abrir as válvulas de interceção e de ventilação do ar situadas nos pontos mais altos do equipamento
- aliviar a pressão da tampa da válvula de purga automática (3)
- abrir a torneira de interceção do circuito de aquecimento (se previsto)
- abra a torneira de enchimento (4)
- encha até sair água pelas válvulas de purga do ar e feche-as
- continue o enchimento até atingir a pressão de 1-1,2 bar indicada no visor (1)
- fechar a torneira de carga (4)
- verificar se no equipamento não existe ar a purgar todos os radiadores e o circuito nos vários pontos altos da instalação
- retirar a tampa anterior (6) da bomba e verificar, com uma chave de fendas, se o rotor não se encontra bloqueado
- voltar a colocar a tampa (6)

**NOTA:** para uma extração completa do ar do equipamento, é aconselhável que o anteriormente descrito seja repetido mais vezes.

- verificar a pressão indicada no ecrã e, se necessário, concluir o enchimento até ler o valor de pressão correto
- fechar a tampa da válvula de purga automática (3)
- Encher o sífão desligando o tubo ou usando (através) a tomada de recolha gases.

Voltar a montar o painel anterior da caldeira acoplado-o na parte superior, empurrando-o para a frente e bloqueando-o, apertando os parafusos (1) anteriormente removidos.

### 2.14.2 Operações de Esvaziamento

#### Circuito sanitário:

- fechar a torneira de interceção do circuito sanitário (previsto na instalação)
- abrir duas ou mais torneiras de água quente para esvaziar o circuito sanitário.

#### Caldeira:

- aliviar a pressão da tampa da válvula de purga automática (3)
- fechar as torneiras de interceção do circuito de aquecimento (previsto na instalação)
- verificar se a torneira de carga (4) se encontra fechada
- ligar um tubo de borracha à torneira de descarga da caldeira (7) e abri-la
- após o esvaziamento, fechar a torneira de descarga (7)
- fechar a tampa da válvula de purga automática (3).

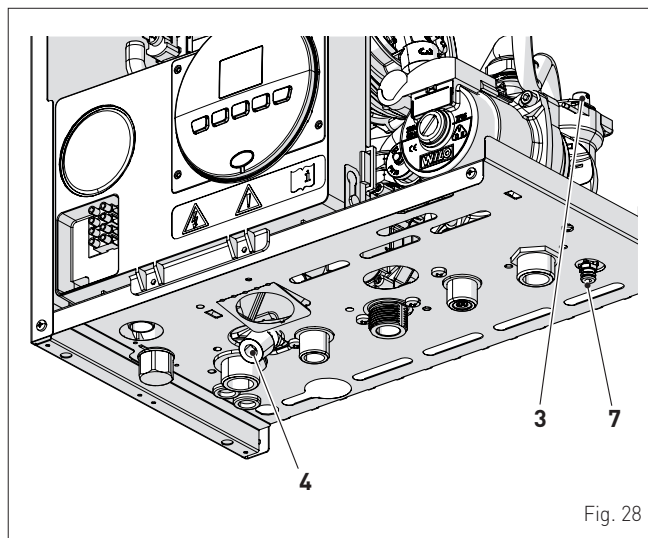


Fig. 28

## 3 COLOCAÇÃO EM FUNCIONAMENTO

### 3.1 Operações preliminares

Antes de colocar em funcionamento o aparelho, verificar se:

- o tipo de gás é o indicado para o tipo de aparelho
- as torneiras de interceção do gás, do equipamento térmico e do equipamento hídrico estão abertas
- o rotor da bomba roda livremente
- o sifão tenha sido enchido.

### 3.2 Antes de colocar em funcionamento

Depois de efetuar as operações preliminares, para colocar em funcionamento a caldeira:

- posicionar o interruptor geral do equipamento na posição "OFF" (ligado)

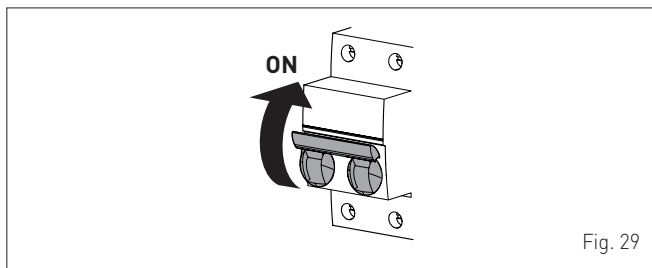
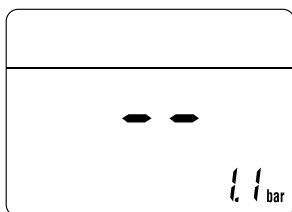
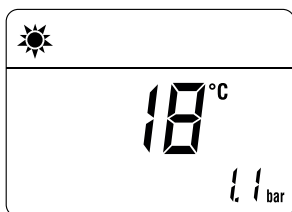


Fig. 29

- será visualizado o tipo de gás para o qual foi calibrada a caldeira "nG" (metano) ou "LG" (GPL) e, de seguida, a potência. Mais tarde, é verificada a representação correta dos símbolos e, por fim, o ecrã exibirá "- -"



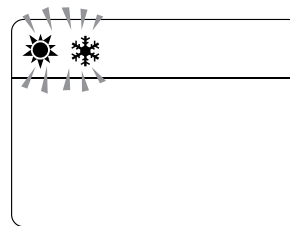
- Verificar se a pressão do sistema, a frio, indicada no visor, esteja compreendida entre **1 e 1,2 bar**
- premir uma vez, durante pelo menos 1 segundo, a tecla **OR** para seleccionar a "modalidade VERÃO" . O ecrã irá exibir o valor da sonda de saída detetado nesse momento



#### 3.2.1 Procedimento de autocalibração

Efetuar o "Procedimento automático de autocalibração" operando como indicado a seguir:

- Pressione a tecla e configurar o SET SANITÁRIO, no máximo, utilizando a tecla **+**
- Pressionar simultaneamente as teclas **-** e **+**, por cerca de 10 segundos, até à visualização no monitor dos símbolos e a piscar



- assim que os símbolos começam a lampear, soltar as teclas **-** e **+** e pressionar a tecla **OR**, **dentro de 3 segundos**
- o "Procedimento automático de autocalibração" tem início
- **abrir uma ou mais torneiras de água quente**
- no ecrã serão exibidos os valores a piscar: "100" (valor máximo), em seguida, "um valor intermédio" e, enfim, "00" (valor mínimo)



O operador deve aguardar cerca de 15 minutos que o "Procedimento de autocalibração" se conclua visualizando novamente no ecrã o "modo VERÃO" . Com a operação terminada:

- fechar as torneiras anteriormente abertas e verificar a paragem do aparelho.

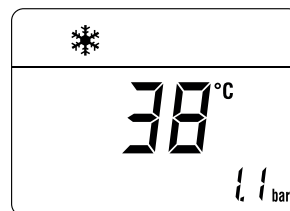
No caso de uma eventual anomalia o ecrã apresenta a escrita "ALL", o código de anomalia (por ex. "06" - falta de detecção chama) e a escrita **RESET** .



#### ADVERTÊNCIA

Para restaurar as condições de arranque pressionar por mais de 3s a tecla **OR**. Esta operação pode ser feita até 6 vezes máximo sem que seja interrompido o "Procedimento de autocalibração".

- premir uma vez, durante pelo menos 1 segundo, a tecla **OR** para seleccionar a "modalidade INVERNO" . O ecrã irá exibir o valor da temperatura da água de aquecimento detetada nesse momento



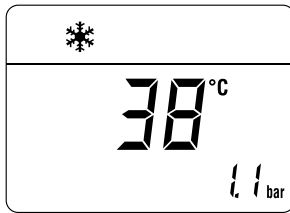
- regular o termóstato ambiente de chamada e verificar se a caldeira se ativa e funciona regularmente
- efetuar o procedimento "Função limpa-chaminés", para verificar que a pressão do gás de alimentação (rede) seja a correta, para detetar os parâmetros de combustão e para medir o rendimento de combustão exigido pela legislação em vigor.





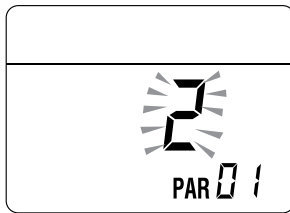
### 3.3 Visualização e configuração dos parâmetros



Para entrar no modo dos parâmetros:



- na modalidade selecionada (ex. INVERNO)

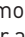



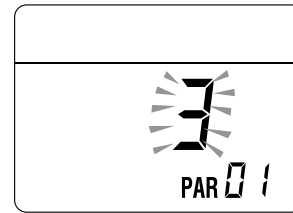
- Pressionar simultaneamente as teclas  e  (~ 5s) até visualizar, no ecrã, de "PAR 01" (número parâmetro) e o valor programado (0÷4)

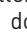



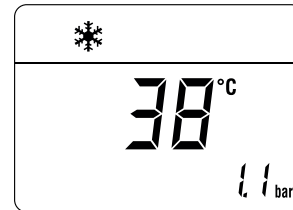
- premir a tecla  para percorrer a lista dos parâmetros no sentido ascendente e, posteriormente,  para percorrer a lista no sentido descendente

**NOTA:** a pressão contínua das teclas  ou  permite percorrer com rapidez.

- atingido o parâmetro desejado, para modificar o valor programado, no campo permitido, pressionar as teclas  ou . A memorização da modificação ocorre automaticamente.



Uma vez terminadas todas as alterações dos valores dos parâmetros de interesse, para sair do menu dos parâmetros, premir **em simultâneo**, por ~ 5s, as teclas  e  até visualizar o ecrã inicial.

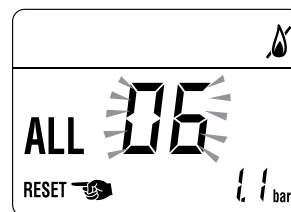
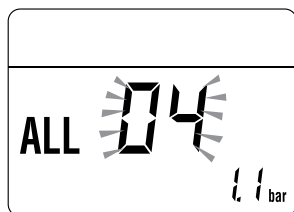


### 3.4 Lista parâmetros

Tipo	N.	Descrição	Intervalo	Unidade de medida	Passo	Padrão
<b>CONFIGURAÇÃO</b>						
PAR	01	Índice que indica a potência em kW da caldeira 1 = 25; 2 = 30; 3 = 35; 4 = 40	1 .. 4	-	1	1 ou 2 ou 3 ou 4
PAR	02	Configuração hidráulica 0 = rápida 1 = ebulidor com termóstato ou apenas aquecimento 2 = ebulidor com sonda 3 = bitérmica 4 = rápida com entrada solar 5 = Válvula de purga aberta 6 = caldeira com bomba de calor	0 .. 6	-	1	0
PAR	03	Configuração do tipo de gás 0 = G20; 1 = G31	0 .. 1	-	1	0
PAR	04	Configuração da combustão 0 = câmara estanque com controlo da combustão	-	-	-	0
PAR	08	Correção do valor da sonda externa	-5 .. +5	°C	1	0
PAR	09	Número de rotações do ventilador de ignição	80 .. 160	RPMx25	1	128
<b>SANITÁRIO - AQUECIMENTO</b>						
PAR	10	Limiar anticongelamento da caldeira	0 .. +10	°C	1	3
PAR	11	Limiar anticongelamento da sonda externa -- = Desabilitada	-9 .. +5	°C	1	-2
PAR	12	Declive rampa de ascensão em aquecimento	0 .. 80	-	1	20
PAR	13	Regulação da temperatura mínima de aquecimento	20 .. PAR 14	°C	1	20
PAR	14	Regulação da temperatura máxima de aquecimento	PAR 13 .. 80	°C	1	80
PAR	15	Potência máxima aquecimento	0 .. 100	%	1	100
PAR	16	Tempo de pós-circulação do aquecimento	0 .. 99	sec. x 10	1	3
PAR	17	Atraso na ativação da bomba de aquecimento	0 .. 60	sec. x 10	1	0
PAR	18	Atraso a ligar novamente	0 .. 60	Min	1	3
PAR	19	Modulação do sanitário com fluxómetro 0 = Desabilitado 1 = Habilitado	0 .. 1	-	1	1
PAR	20	Potência máxima sanitário	0 .. 100	%	1	100
PAR	21	Potência mínima aquecimento/sanitário (premix)	0 .. 100	%	1	0
PAR	22	Habilitação pré-aquecimento sanitário 0 = OFF; 1 = ON	0 .. 1	-	1	0
PAR	23	Funcionalidade relé externos 1 0 = não utilizado; 1 = alarme remoto NÃO; 2 = alarme remoto NC; 3 = válvula de zona; 4 = carregamento automático; 5 = pedido para o externo; 6 = bomba de recirculação; 7 = válvula de zona com OT; 8 = bomba relançamento; 9 = caldeira com bomba de calor [circulador]	0 .. 9	-	-	0

Tipo	N.	Descrição	Intervalo	Unidade de medida	Passo	Padrão
PAR	24	Funcionalidade relé externos 2 0 = não utilizado; 1 = alarme remoto NÃO; 2 = alarme remoto NC; 3 = válvula de zona; 4 = carregamento automático; 5 = pedido para o externo; 6 = bomba de recirculação; 7 = válvula de zona com OT; 8 = bomba relançamento; 9 = caldeira com bomba de calor	0 .. 9	-	-	0
PAR	25	Funcionalidade TA auxiliar 0 = segundo TA 1 = TA antigelo 2 = sanitário desabilitado	0 .. 2	-	1	0
PAR	26	Atraso na ativação da válvula de zona/bomba de relançamento	0 .. 99	Min	1	1
PAR	28	Atraso ativação DHW com solar	0 .. 30	Min	1	0
PAR	29	Função antilegionela (apenas o ebulidor) -- = Desabilitada	50 .. 80	-	1	--
PAR	30	Temperatura máxima sanitária	35 .. 67	°C	1	60
PAR	35	Pressostato digital/analógico 0 = pressostato da água 1 = transdutor da pressão da água 2 = transdutor da pressão da água (apenas a visualização da pressão)	0 .. 2	-	1	1
PAR	40	Velocidade da bomba modulante	-- = nenhuma modulação AU = Automática 30 .. 100	%	10	AU
PAR	41	ΔT saída/regresso da bomba modulante	10 .. 40	°C	1	20
PAR	42	Seleção conveniência bomba de calor ou caldeira (só se PAR 02 = 6)	-20 .. 30	°C	-	5
PAR	43	Atraso ativação socorro caldeira com bomba de calor (só se PAR 02 = 6)	1 .. 60	Min	-	3
PAR	47	Forçagem da bomba do equipamento (apenas no modo de funcionamento inverno) 0 = Desabilitada 1 = HABILITADA	0 .. 1	-	1	0
<b>RESET</b>						
PAR	48	Reinicialização dos parâmetros INST com as definições de origem	0 .. 1	-	-	0

Em caso de avaria/anomalia de funcionamento o ecrã apresenta a indicação "ALL" e o número do alarme ex: "AL 04" (Anomalia da sonda do sanitário).



Antes de reparar a avaria:

- cortar a alimentação elétrica do aparelho, posicionando o interruptor geral do equipamento em "OFF" (desligado)

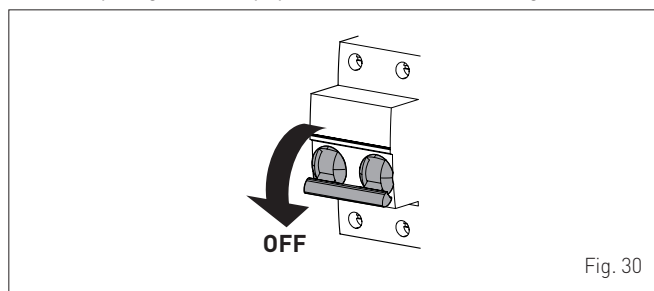



Fig. 30

- fechar com cautela a torneira de interceção do combustível.

Reparar a avaria e colocar novamente em funcionamento a caldeira.

**NOTA:** quando no visor junto do número de alarme é exibida também a mensagem **RESET**  (ver a figura), depois de reparar a avaria é necessário premir a tecla **OR**, por cerca de 3 segundos, para colocar novamente em funcionamento o aparelho.

### 3.5 Códigos das anomalias/avarias

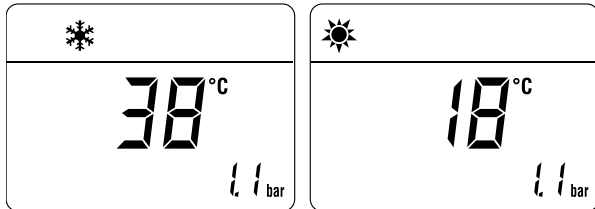
Tipo	N.	Descrição
ALL	02	Baixa pressão da água no equipamento
ALL	03	Alta pressão água circuito
ALL	04	Anomalia da sonda do sanitário
ALL	05	Anomalia da sonda de saída
ALL	06	Ausência de deteção de chama
ALL	07	Intervenção do termóstato de segurança
ALL	08	Anomalia no circuito de deteção da chama
ALL	09	Ausência de circulação da água do equipamento
ALL	10	Anomalia sonda auxiliar
ALL	11	Modulador da válvula de gás desligado
ALL	12	Configuração da câmara estanque/aberta errada
ALL	13	Intervenção sonda fumos
ALL	14	Anomalia sonda fumos
ALL	15	Cabo controlo ventilador desligado
ALL	18	Anomalia nível condensação
ALL	28	Número máximo de desbloqueios consecutivos
ALL	30	Problemas sensor de retorno
ALL	37	Anomalia por baixo valor de tensão de rede
ALL	40	Deteção de frequência de rede errada
ALL	41	Perda de chama durante mais de 6 vezes consecutivas
ALL	42	Anomalia dos botões
ALL	43	Anomalia comunicação Open Therm
ALL	44	Anomalia soma de tempos de abertura da válvula sem chama



Tipo	N.	Descrição
ALL	62	Necessidade de executar autocalibração
ALL	72	Posicionamento errado sonda de descarga
ALL	77	Erro limites absolutos máx./mín. de corrente EV2 SGV
ALL	78	Erro limite superior corrente EV2 SGV
ALL	79	Erro limite inferior corrente EV2 SGV
ALL	80	Avaria ao longo da linha lógica de comando da válvula/fio da válvula danificado
ALL	81	Bloqueio devido a um problema de combustão aquando da ativação
ALL	82	Bloqueio para controlo da combustão falhou várias vezes
ALL	83	Combustão não regular (erro temporário)
ALL	84	Redução do caudal por (presumida) baixa pressão do gás de rede
ALL	88	Erro interno (proteção de um componente em placa)
ALL	89	Erro sinal feedback de combustão instável
ALL	90	Erro incapacidade de alcançar a definição de combustão
ALL	92	Erro sistema alcançou a correção máxima de ar (com caudal mínimo)
ALL	93	Erro incapacidade de alcançar a definição de combustão
ALL	95	Erro microinterrupções no sinal de chama
ALL	96	Bloqueio devido a obstrução por descarga de gases
ALL	98	Erro sw, startup placa
ALL	99	Erro geral placa

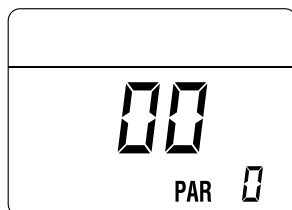
### 3.6 Visualização dos dados de funcionamento e contadores

Uma vez em funcionamento a caldeira é possível, para o técnico qualificado, visualizar os dados de funcionamento e os contadores procedendo como se segue:

- no ecrã de funcionamento, na modalidade do momento (INVERNO ❄️ ou VERÃO ☀️)

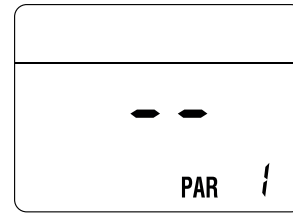



- entrar em "Visualização" pressionando **simultaneamente**, por mais de 3s, as teclas  e  até visualizar a tela seguinte

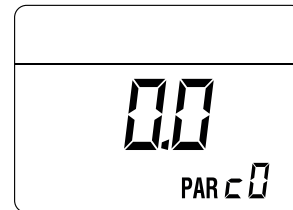



Nesta posição, existem duas possibilidades:


- percorra a lista das "informações (PAR)" e dos "contadores (PARc)" pressionando a tecla . O deslizamento será em seqüência

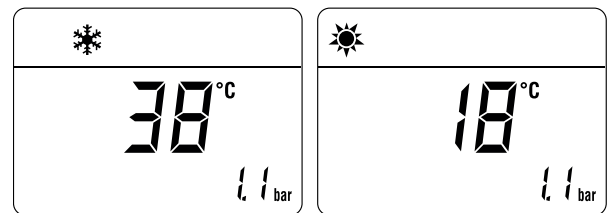


- visualizar os "alarmes existentes" (máximo 10) premindo a tecla 



- no interior das exibições, avançar com as teclas  ou .

Terminadas as visualizações dos valores de interesse, para sair do menu pressionar, por ~ 5 s, a tecla  até visualizar a página inicial.



#### TABELA DE EXIBIÇÃO DE INFORMAÇÕES

Tipo	N.	Descrição	Intervalo	Unidade de medida	Passo
PAR	00	Visualização da versão sw			
PAR	01	Visualização da sonda externa	- 9 .. 99	°C	1
PAR	02	Visualização da temperatura da sonda de saída	- 9 .. 99	°C	1
PAR	03	Sonda gases	- 9 .. 99	°C	1
PAR	04	Visualização da temperatura da sonda sanitária	- 9 .. 99	°C	1
PAR	05	Visualização da sonda auxiliar AUX	- 9 .. 99	°C	1
PAR	06	Visualização SET da temperatura efetiva de aquecimento	Par. 13 ... Par. 14	°C	1
PAR	07	Visualização do nível de potência	0 .. 99	%	1
PAR	08	Visualização do caudal do fluxímetro	0 .. 99	l/min	0.1
PAR	09	Visualização da leitura do transdutor de pressão da água	0 .. 99	bar	0.1
PAR	10	Apresentação do número de rotações atual do ventilador	0 .. 99	RPM x 100	1

**TABELA DE EXIBIÇÃO DOS CONTADORES**

Tipo	N.	Descrição	Intervalo	Unidade de medida	Passo
PAR	c0	nº total horas de funcionamento da caldeira	0 .. 99	h x 1000	0,1; de 0,0 a 9,9; 1; de 10 a 99
PAR	c1	nº total horas de funcionamento do queimador	0 .. 99	h x 1000	0,1; de 0,0 a 9,9; 1; de 10 a 99
PAR	c2	nº total de ligações do queimador	0 .. 99	h x 1000	0,1; de 0,0 a 9,9; 1; de 10 a 99
PAR	c3	nº total de anomalias	0 .. 99	x 1	1
PAR	c4	nº total de acessos aos parâmetros do instalador "ALL"	0 .. 99	x 1	1
PAR	c5	nº total de acessos aos parâmetros OEM	0 .. 99	x 1	1
PAR	c6	tempo que falta para a próxima manutenção	1 .. 199	meses	1

**TABELA DE ALARMES/AVARIAS OCORRIDOS**

Tipo	N.	Descrição
PAR	A0	Último alarme/avaria ocorrido
PAR	A1	Penúltimo alarme/avaria ocorrido
PAR	A2	Antepenúltimo alarme/avaria ocorrido
PAR	A3	Alarme/avaria ocorrido anteriormente
PAR	A4	Alarme/avaria ocorrido anteriormente
PAR	A5	Alarme/avaria ocorrido anteriormente
PAR	A6	Alarme/avaria ocorrido anteriormente
PAR	A7	Alarme/avaria ocorrido anteriormente
PAR	A8	Alarme/avaria ocorrido anteriormente
PAR	A9	Alarme/avaria ocorrido anteriormente

### 3.7 Verificações

#### 3.7.1 Função limpa-chaminés

A função limpa-chaminés é útil para o técnico de manutenção qualificado, para verificar a pressão de alimentação, para recolher os parâmetros de combustão e para medir o rendimento de combustão exigido pela lei em vigor.

A duração desta função é de 15 minutos e, para ativá-la, deve proceder do seguinte modo:

- se o painel (2) não tiver sido removido, desenroscar os dois parafusos (1), empurrar para a frente o painel anterior (2) e levantá-lo para desacoplá-lo pela parte superior

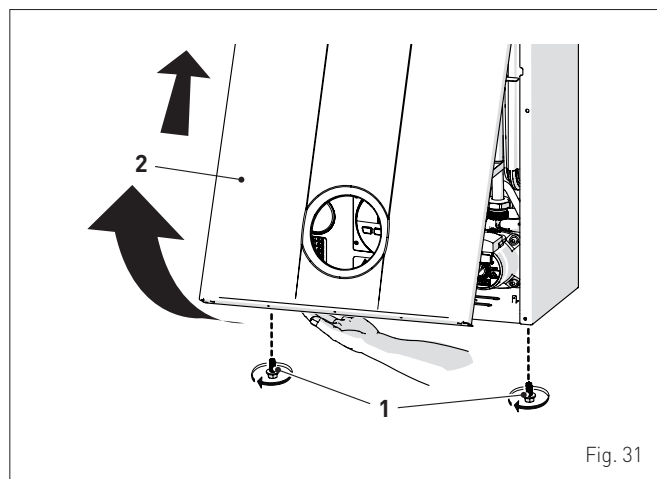


Fig. 31

- remover os parafusos (3) de fixação do quadro de comando (4)
- desviar o quadro (4) em direção a cima (a) mantendo-o nas guias laterais (5) até ao fim de curso
- rodá-lo para a frente (b) até o colocar na posição horizontal

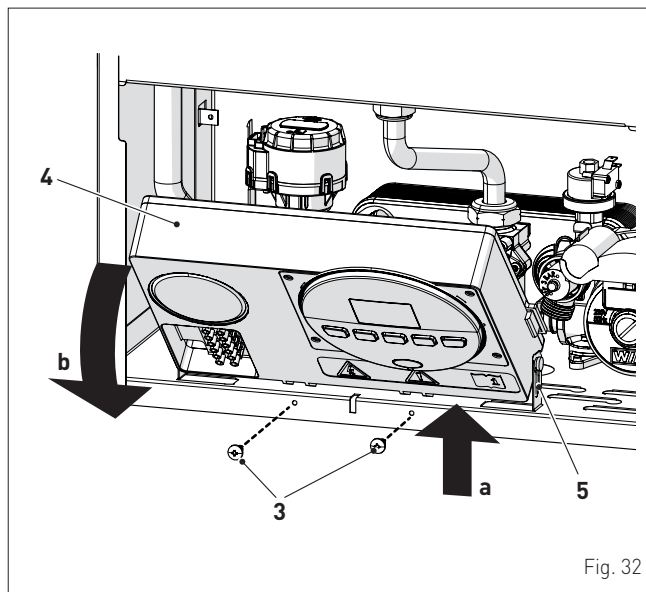


Fig. 32

- fechar a torneira do gás
- afrouxar o parafuso da tomada de "pressão de alimentação" (6) e ligar um manómetro

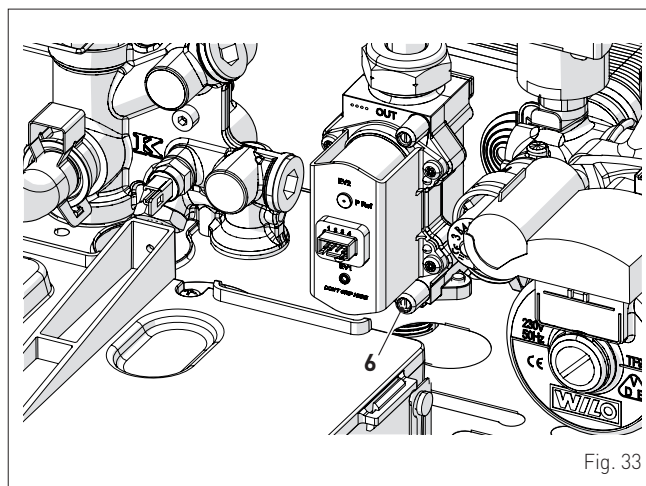


Fig. 33

- abrir a torneira do gás
- alimentar eletricamente a caldeira, posicionando o interruptor geral em "ON" (ligado)

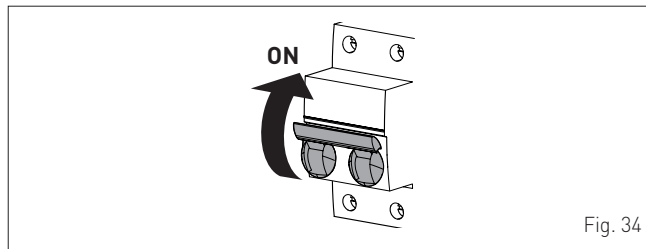


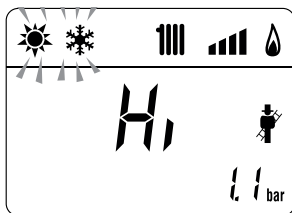


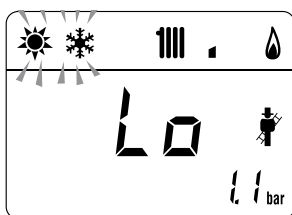


Fig. 34

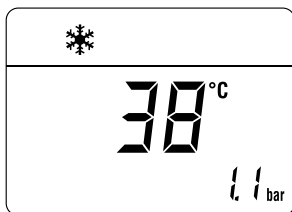
- pressionar a tecla **ON**, por pelo menos 1 segundo, até selecionar o modo "VERÃO" |L|L|L|L|
- premir, em simultâneo, as teclas **-** e **+**, durante ~ 10 s, para iniciar o procedimento, até visualizar no ecrã a mensagem "Hi" fixa e os símbolos  e  intermitentes



- pressionar a tecla **+** para fazer funcionar a caldeira à potência máxima "Hi" e verificar no manómetro que o valor de pressão de alimentação do gás seja correta. Detetar os dados de combustão e medir o rendimento de combustão.
- pressionar a tecla **-** para fazer funcionar a caldeira à potência mínima "Lo". No visor é exibida a escrita "Lo" fixa e os símbolos  e  a piscar



- detectar os dados de combustão
- premir a tecla **ON** para sair do "Procedimento limpachaminés". No ecrã, é visualizada a temperatura da água de saída da caldeira



- desligar o manómetro, fechar cuidadosamente a tomada de pressão (6), colocar o quadro de comando na posição original e remontar o painel anterior (2).


#### Pressão de alimentação do gás

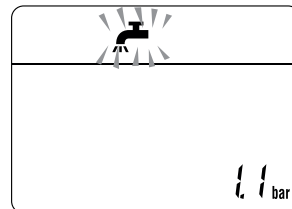
Tipo de gás	G20	G31
Pressão (mbar)	20	37

### 3.8 Função conforto sanitário (pré-aquecimento)

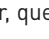
Os modelos **Brava Slim HE** dispõem de uma função "conforto sanitário", que assegura o melhor desempenho sanitário, reduzindo o tempo de espera para a disponibilidade de água quente e garantindo a estabilidade da temperatura.

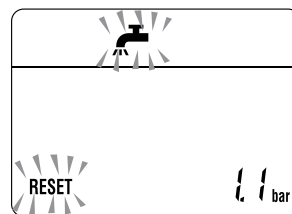
Para ativar a função:

- selecionar o parâmetro "PAR 22" (consulte "Visualização e configuração dos parâmetros") e configurá-lo a 1
- sair da configuração de parâmetros e pressionar por cerca de 5 segundos o botão **+** até visualizar no monitor o símbolo  a piscar, que está a indicar a ativação da função.



Para desativar a função:

- pressionar novamente por cerca de 5 segundos o botão **+** até à visualização no monitor dos símbolos  e **RESET** a piscar, que estão a indicar a desativação da função.



### 3.9 Substituição do gás utilizável

Os modelos **Brava Slim HE** podem funcionar a G20 ou a G31, sem nenhuma transformação mecânica. É apenas necessário selecionar o parâmetro "PAR 03" (consultar "Visualização e configuração dos parâmetros") e configurá-lo com base no tipo de gás a ser usado.

Em caso de transformação do gás utilizado efetuar inteiramente a fase de "COLOCAÇÃO EM SERVIÇO" do aparelho.



#### ADVERTÊNCIA

A transformação SÓ pode ser feita por Pessoal Profissionalmente Qualificado.

## 4 MANUTENÇÃO

### 4.1 Regulamentações

Para um funcionamento eficiente e regular do aparelho, é aconselhável que o Utilizador encarregue o Técnico Profissional Qualificado para que este proceda, com periodicidade **ANUAL**, à sua manutenção.



#### ADVERTÊNCIA

As operações descritas em seguida devem ser efetuadas **APENAS** por pessoal profissionalmente qualificado.



#### PERIGO

Antes de efetuar as operações descritas de seguida:

- posicionar o interruptor geral do equipamento na posição "OFF" (desligado)
- fechar a torneira do gás
- prestar atenção para não tocar em eventuais partes quentes no interior do aparelho.

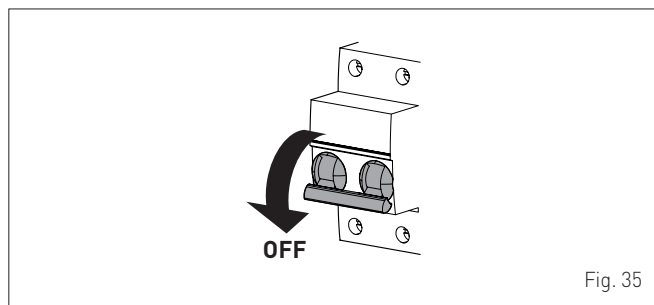


Fig. 35

### 4.2 Limpeza externa

#### 4.2.1 Limpeza da armação exterior

Para a limpeza da armação exterior, usar um pano humedecido com água e sabão ou com água e álcool no caso de manchas persistentes.



#### É PROIBIDO

utilizar produtos abrasivos.

### 4.3 Limpeza interna

#### 4.3.1 Desmontagem dos componentes

Para aceder às partes internas da caldeira:

- desenroscar os dois parafusos (1), empurrar para a frente o painel anterior (2) e levantá-lo para desacoplá-lo pela parte superior

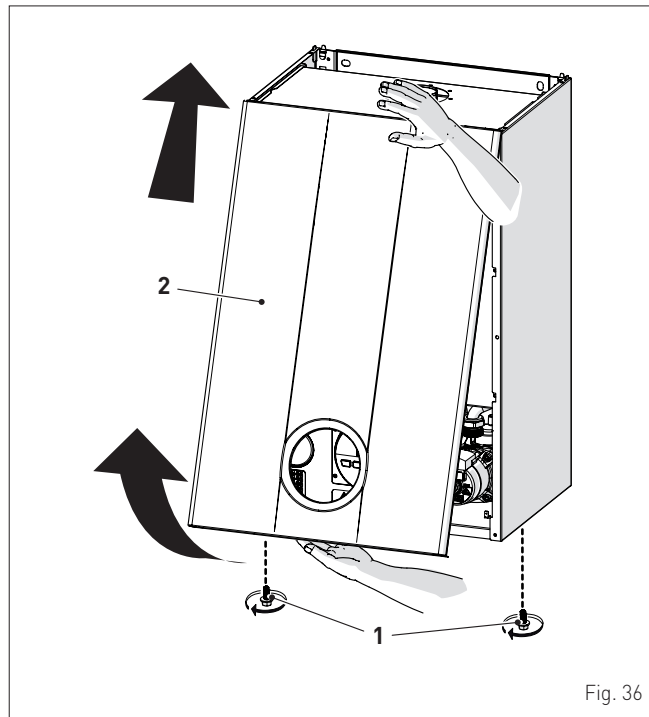


Fig. 36

- remover os parafusos (3) de fixação do quadro de comando (4)
- desviar o quadro (4) em direção a cima (a) mantendo-o nas guias laterais (5) até ao fim de curso
- rodá-lo para a frente (b) até o colocar na posição horizontal

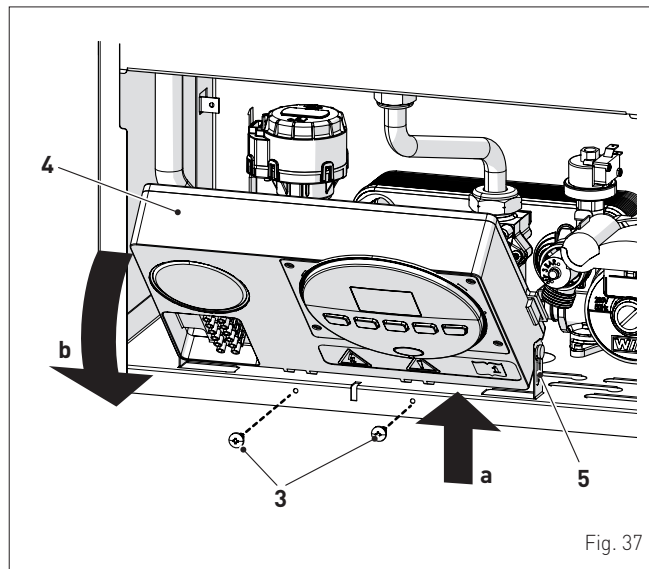


Fig. 37



- afrouxar as braçadeiras (6) e retirar o tubo de aspiração de ar (7)
- Desaparafusar a junta articulada (8)
- retirar os conectores (9) do ventilador e desligar o cabo (10) do eletrodo

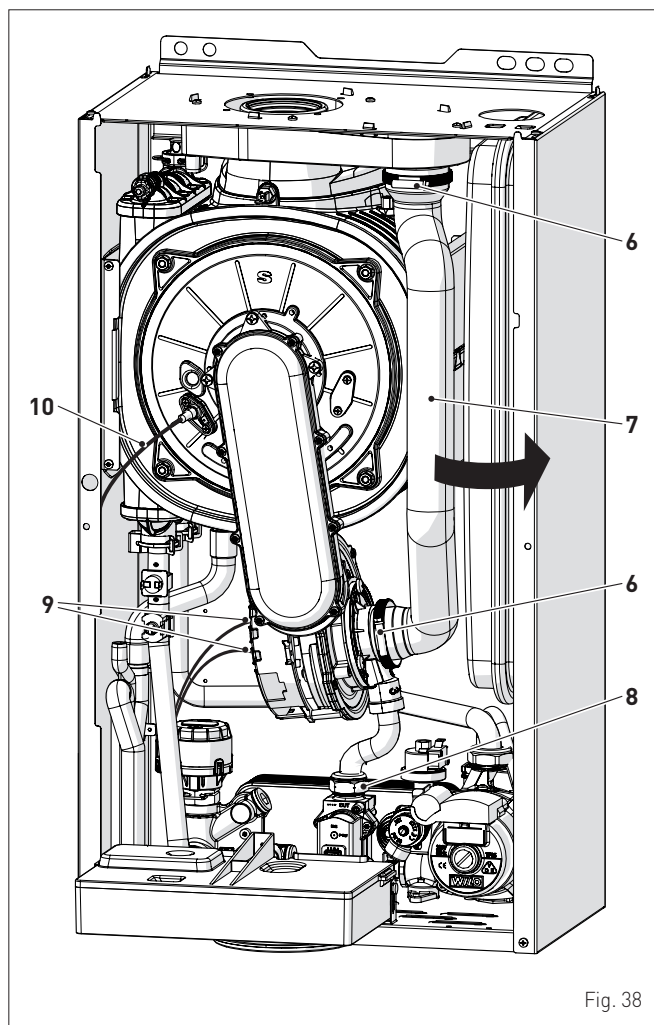


Fig. 38

- desapertar as quatro porcas (11) de fixação da portinhola da câmara de combustão (12)
- empurrar para a frente o grupo ventilador-mangueira-portinhola (13) e extrair-lo.

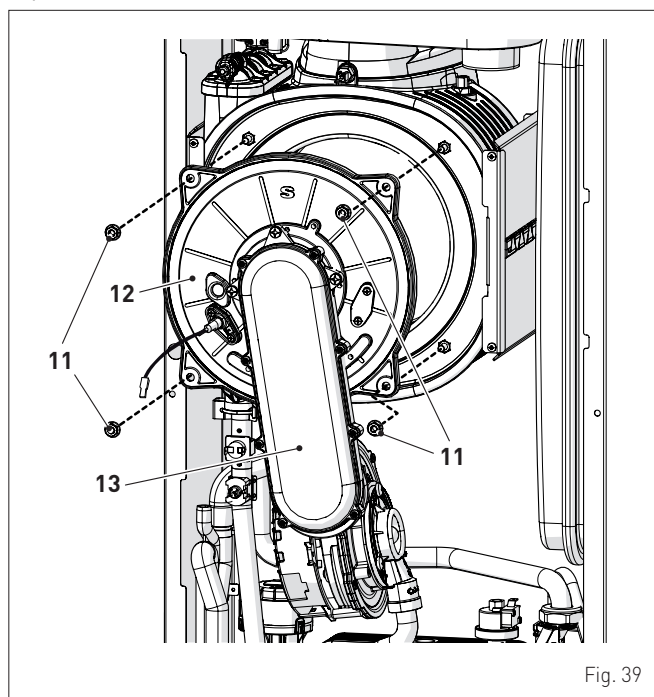


Fig. 39



### ADVERTÊNCIA

Operar com cautela tanto ao extrair o grupo (13), para não danificar os isolamentos internos da câmara de combustão e a guarnição da portinhola.

#### 4.3.2 Limpeza do queimador e da câmara de combustão

A câmara de combustão e o queimador não necessitam de uma manutenção especial. Basta limpá-los com um pincel ou escova de cerda.

#### 4.3.3 Verificação do eletrodo de acendimento/deteção

Verificar o estado do eletrodo de acendimento/deteção e substituí-lo se necessário. Mesmo que o eletrodo de acendimento/deteção seja ou não substituído, controlar as quotas como mostrado no desenho.

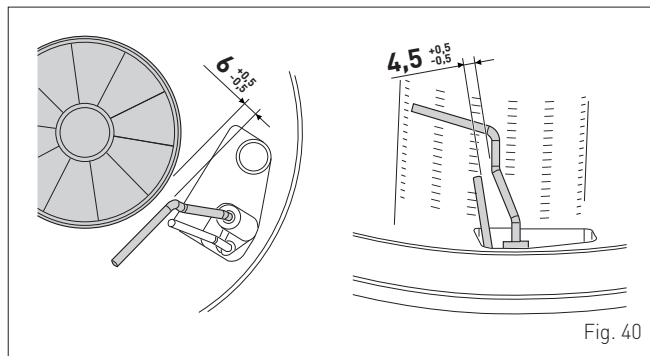


Fig. 40

#### 4.3.4 Operações conclusivas

Terminada a limpeza da câmara de combustão e do queimador:

- remover os eventuais resíduos de carbono
- verificar que a guarnição e o isolamento da portinhola (12), da câmara de combustão, estejam íntegros. Substituí-los se necessário
- voltar a montar o grupo procedendo em modo inverso àquele descrito anteriormente, apertando adequadamente os parafusos (11) da porta da câmara de combustão
- voltar a ligar as conexões ao ventilador e ao eletrodo.

### 4.4 Controlos

#### 4.4.1 Controlo da conduta de gases

É aconselhável garantir que as condutas de aspiração do ar comburente e da descarga de gases se encontrem íntegras e estanques.

#### 4.4.2 Monitorização da pressurização da câmara de expansão

É aconselhável descarregar a câmara de expansão do lado da água e garantir que o valor de pré-carga não é inferior a 1 bar. Caso contrário, pressurizá-lo com o valor correto (ver a alínea "Câmara de expansão").

Uma vez terminados os controlos acima descritos:

- encher novamente a caldeira, conforme descrito na alínea "Operações de ENCHIMENTO"
- verificar que o sifão esteja cheio corretamente
- ligue a caldeira, ative a "Função limpa-chaminés" e efetuar a análise gases e/ou a medida do rendimento de combustão
- remontar o painel anterior, bloqueando-o com os dois parafusos anteriormente removidos.

#### 4.5 Manutenção extraordinária

No caso de substituição da **placa eletrónica** É OBRIGATÓRIO configurar os parâmetros, como indicado na tabela.

Tipo	N.	Descrição	Configuração para Brava Slim HE			
			25	30	35	40
PAR	01	Índice que indica a potência em kW da caldeira 1 = 25; 2 = 30; 3 = 35; 4 = 40	1	2	3	4
PAR	02	Configuração hidráulica 0 = rápida 1 = ebulidor com termostato ou apenas aquecimento 2 = ebulidor com sonda 3 = bitérmica 4 = rápida com entrada solar 5 = Válvula de purga aberta 6 = caldeira com bomba de calor	0			
PAR	03	Configuração do tipo de gás 0 = G20; 1 = G31	0 ou 1			

Para entrar em "**Visualização e configuração dos parâmetros**" fazer referência ao descrito no parágrafo específico.

Terminada a configuração dos parâmetros indicados na tabela, é necessário efetuar inteiramente a fase de "**Procedimento de autocalibração**" descrito no parágrafo específico.

No caso de substituição da **válvula gás**, e/ou do **elétrodo de acendimento/deteção**, e/ou do **queimador**, e/ou **ventilador**, é necessário realizar inteiramente a fase de "**Procedimento de autocalibração**" descrito no parágrafo específico.

#### 4.6 Eventuais anomalias e reparações

##### LISTA DE ALARMES DAS ANOMALIAS/AVARIAS

Tipo	N.	Problemas	Solução
ALL	02	Baixa pressão da água no equipamento	- Efetuar a reposição - Monitorizar eventuais perdas no equipamento
ALL	03	Alta pressão água circuito	- Abrir a torneira de descarga presente no grupo hidráulico e regular a pressão em 1-1,2 bar
ALL	04	Anomalia da sonda do sanitário	- Verificar as ligações - Substituir a sonda
ALL	05	Anomalia da sonda de saída	- Verificar as ligações - Substituir a sonda
ALL	06	Ausência de deteção de chama	- Verificar a integridade do eletrodo ou se não se encontra ligado à terra - Verificar a disponibilidade e a pressão do gás - Verificar a integridade da válvula do gás e da ficha
ALL	07	Intervenção da sonda ou do termostato de segurança	- Verificar as ligações da sonda ou do termostato - Retirar o ar do equipamento - Verificar a válvula de ventilação - Substituir a sonda ou o termostato - Verificar se o rotor da bomba não se encontra bloqueado
ALL	08	Anomalia no circuito de deteção da chama	- Verificar a integridade do eletrodo ou se não se encontra ligado à terra - Verificar a disponibilidade e a pressão do gás - Verificar a integridade da válvula do gás e da ficha
ALL	09	Ausência de circulação da água do equipamento	- Verificar a rotação do rotor da bomba do equipamento - Verificar as ligações elétricas - Substituir a bomba
ALL	10	Anomalia sonda auxiliar	- Verifique o PAR 02 "configuração hidráulica" - Verificar a ligação elétrica

Tipo	N.	Problemas	Solução
ALL	11	Modulador da válvula de gás desligado	- Verificar a ligação elétrica
ALL	12	Configuração da câmara estanque/ aberta errada	- Configurar o parâmetro PAR 04 (configuração da combustão) no valor 0
ALL	13	Intervenção sonda fumos	- Substituir sonda fumos - Entrar em contacto com o centro de assistência
ALL	14	Anomalia sonda fumos	- Substituir sonda fumos - Verificar a ligação elétrica da sonda fumos, se o problema não for resolvido entre em contacto com o Centro de Assistência
ALL	15	Cabo controlo ventilador desligado	- Verificar os cabos de ligação entre ventilador e placa
ALL	18	Anomalia nível condensação	- Verificar oclusão tubo que leva a condensação ao sifão - Verificar que o sifão não esteja ocluído
ALL	28	Número máximo de desbloqueios atingido	- Entrar em contacto com o centro de assistência
ALL	30	Problemas sensor de retorno	- Substituir o sensor de retorno - Entrar em contacto com o centro de assistência
ALL	37	Anomalia por baixo valor de tensão de rede.	- Verificar com o tester - Dirigir-se ao gestor (ENEL)
ALL	40	Deteção de frequência de rede errada	- Dirigir-se ao gestor (ENEL)
ALL	41	Perda de chama durante mais de 6 vezes consecutivas	- Verificar o eletrodo de deteção - Verificar a disponibilidade de gás (torneira aberta) - Verificar a pressão do gás na rede
ALL	42	Anomalia dos botões	- Verificar o funcionamento dos botões
ALL	43	Anomalia comunicação Open Therm	- Verificar a conexão elétrica comando remoto
ALL	62	Necessidade de executar autocalibração	- Executar procedimento de autocalibração (ver parágrafo específico)
ALL	72	Posicionamento errado sonda de descarga	- Verificar que a sonda de descarga está ligada ao tubo de alimentação
ALL	77	Erro limites absolutos máx./mín. de corrente EV2 SGV	- Entrar em contacto com o centro de assistência
ALL	78	Erro limite superior corrente EV2 SGV	- Entrar em contacto com o centro de assistência
ALL	79	Erro limite inferior corrente EV2 SGV	- Entrar em contacto com o centro de assistência
ALL	80	Avaria ao longo da linha lógica de comando da válvula/fio da válvula danificado	- Verificar o fio da válvula - Entrar em contacto com o centro de assistência
ALL	81	Bloqueio devido a um problema de combustão aquando da ativação	- Verificar uma eventual oclusão da chaminé - Purgar o ar no circuito de gás
ALL	82	Bloqueio para controlo da combustão falhou várias vezes	- Verificar o eletrodo - Verificar saída de fumo
ALL	83	Combustão não regular (erro temporário)	- Verificar uma eventual oclusão da chaminé
ALL	84	Redução do caudal por (presumida) baixa pressão do gás de rede	- Verificar caudal de gás
ALL	88	Erro interno (proteção de um componente em placa)	- Entrar em contacto com o centro de assistência
ALL	89	Erro sinal feedback de combustão instável	- Entrar em contacto com o centro de assistência

Tipo	N.	Problemas	Solução
ALL	90	Erro incapacidade de alcançar a definição de combustão	- Entrar em contacto com o centro de assistência
ALL	92	Erro sistema alcançou a correção máxima de ar (com caudal mínimo)	- Entrar em contacto com o centro de assistência
ALL	93	Erro incapacidade de alcançar a definição de combustão	- Entrar em contacto com o centro de assistência
ALL	95	Erro microinterrupções no sinal de chama	- Entrar em contacto com o centro de assistência
ALL	96	Bloqueio devido a obstrução por descarga de gases	- Verificar uma eventual oclusão da chaminé
ALL	98	Erro sw, startup placa	- Entrar em contacto com o centro de assistência
ALL	99	Erro geral placa	- Entrar em contacto com o centro de assistência
-	-	Intervenção frequente da válvula de segurança	- Verificar a pressão no circuito - Verificar a câmara de expansão
-	-	Produção escassa de água sanitária	- Verificar a válvula desviadora - Verificar a limpeza do permutador de placas - Verificar a torneira do circuito sanitário



## SAFETY WARNINGS AND REGULATIONS



### WARNINGS

- After having removed the packaging make sure that the product supplied is integral and complete in all its parts. If this is not the case, please contact the Dealer who sold the appliance.
- The appliance must be used as intended by **Sime** who is not responsible for any damage caused to persons, animals or things, improper installation, adjustment, maintenance and improper use of the appliance.
- In the event of water leaks, disconnect the appliance from the mains power supply, close the water mains and promptly inform professionally qualified personnel.
- Periodically check that the operating pressure of the water heating system when cold is **1-1.2 bar**. If this is not the case, increase the pressure or contact professionally qualified personnel.
- If the appliance is not used for a long period of time, at least one of the following operations must be carried out:
  - *set the main system switch to "OFF";*
  - *close the gas and water valves for the water heating system.*
- In order to ensure optimal appliance operations **Sime** recommends that maintenance and checks are carried out **ONCE A YEAR**.



### WARNINGS

- **It is recommended that all operators** read this manual carefully in order to use the appliance in a safe and rational manner.
- **This manual** is an integral part of the appliance. It must therefore be kept for future reference and must always accompany the appliance in the event the appliance is transferred or sold to another Owner or User or is installed on another system.
- **Installation and maintenance** of this appliance must be carried out by a qualified company or by a professionally qualified technician, or authorised person, in accordance with the instructions contained in the manual. The company or technician will, at the end of installation operations, issue a statement of compliance with national and local Technical Standards and Legislation in force

## RESTRICTIONS



### IT IS FORBIDDEN

- Do not allow appliance to be used by children or unassisted disabled persons.
- Do not use electrical devices or appliances such as switches, electrical appliances etc if you can smell fuel. If this should happen:
  - *open the doors and windows to air the room;*
  - *close the gas isolation device;*
  - *promptly call for professional assistance.*
- Do not touch the appliance with bare feet or with any wet part of the body.
- Do not carry out any technical intervention or cleaning operation before having disconnected the appliance from the mains power by setting the main switch to "OFF", and closing the gas supply.
- Do not modify the safety or adjustment devices without authorization and instructions from the manufacturer.
- Do not block the condensate drain (if present).
- Do not pull, detach or twist the electrical cables coming out of the appliance even if the appliance is disconnected from the mains power supply.
- Do not expose the boiler to atmospheric agents. These boilers can also be installed in partially covered areas, as per EN 15502, with a maximum ambient temperature of 60°C and a minimum ambient temperature of - 5°C. It is recommended that the boiler is installed below weathered roofs, on the balcony or in a protected niche, to protect it from exposure to weathering agents (rain, hail and snow). The boiler is equipped as standard with an antifreeze function.
- Do not block or reduce the size of the ventilation openings of the room where the appliance is installed, if present.
- Remove the mains power and gas supply from the appliance if the external temperature could fall below ZERO (risk of freezing).
- Do not leave containers with flammable substances in the room where the appliance is installed.
- Do not leave packaging material around since it could be dangerous. Therefore dispose of it as prescribed by legislation in force.

## RANGE

MODEL	CODE
Brava Slim HE 25 - (G20)	8112250
Brava Slim HE 30 - (G20)	8112252
Brava Slim HE 35 - (G20)	8112254
Brava Slim HE 40 - (G20)	8112256

## COMPLIANCE

Our company declares that **Brava Slim HE** boilers comply with the following directives:

- Gas Appliances Directive 2009/142/EC
- Boiler Efficiency Directive 92/42/EEC
- Low Voltage Directive 2006/95/EC
- Electromagnetic Compatibility Directive 2004/108/EC

## SYMBOLS



### DANGER

To indicate actions which, if not carried out correctly, can result in injury of a general nature or may damage or cause the appliance to malfunction; these actions therefore require particular caution and adequate preparation.



### DANGER

To indicate actions which, if not carried out correctly, could lead to injury of an electrical nature; these actions therefore require particular caution and adequate preparation.



### IT IS FORBIDDEN

To indicate actions which **MUST NOT BE** carried out.



### CAUTION

To indicate particularly important and useful information.

## TABLE OF CONTENTS

<b>1</b>	<b>DESCRIPTION OF THE APPLIANCE</b>	<b>61</b>
1.1	Characteristics	61
1.2	Check and safety devices	61
1.3	Identification	61
1.4	Structure	62
1.5	Technical features	63
1.6	Main water circuit	64
1.7	Sensors	64
1.8	Expansion vessel	64
1.9	Circulation pump	64
1.10	Control panel	65
1.11	Wiring diagram	66
<b>2</b>	<b>INSTALLATION</b>	<b>67</b>
2.1	Receiving the product	67
2.2	Dimensions and weight	67
2.3	Handling	67
2.4	Installation room	67
2.5	New installation or installation of a replacement appliance	68
2.6	Cleaning the system	68
2.7	Water system treatment	68
2.8	Boiler installation	68
2.9	Plumbing connections	69
2.9.1	Plumbing accessories (optional)	69
2.10	Condensate outlet/collection	69
2.11	Gas supply	69
2.12	Smoke outlet and combustion air inlet	70
2.12.1	Coaxial duct (Ø 60/100mm and Ø 80/125mm)	71
2.12.2	Separate ducts (Ø 60mm and Ø 80mm)	71
2.13	Electrical connections	72
2.13.1	External sensor	74
2.13.2	Chrono-thermostat or Air Thermostat	74
2.13.3	EXAMPLE of use of the command/control device on some types of heating systems	74
2.14	Refilling or emptying	75
2.14.1	REFILL operations	75
2.14.2	EMPTYING operations	75
<b>3</b>	<b>COMMISSIONING</b>	<b>76</b>
3.1	Preliminary operations	76
3.2	Before commissioning	76
3.2.1	Self-calibrating procedure	76
3.3	Parameter setting and display	77
3.4	List of parameters	77
3.5	Fault / malfunction codes	78
3.6	Display of operating data and counters	79
3.7	Checks	80
3.7.1	Chimney sweeper function	80
3.8	Domestic hot water comfort function (preheating)	81
3.9	Gas conversion	81
<b>4</b>	<b>MAINTENANCE</b>	<b>82</b>
4.1	Adjustments	82
4.2	External cleaning	82
4.2.1	Cleaning the cladding	82
4.3	Cleaning the inside of the appliance	82
4.3.1	Removing components	82
4.3.2	Cleaning the burner and the combustion chamber	83
4.3.3	Checking the ignition/detection electrode	83
4.3.4	Final operations	83
4.4	Checks	83
4.4.1	Checking the smoke duct	83
4.4.2	Checking the expansion vessel pressure	83
4.5	Unscheduled maintenance	84
4.6	Possible faults and solutions	84



# 1 DESCRIPTION OF THE APPLIANCE

## 1.1 Characteristics

**Brava Slim HE** are last generation condensing wall mounted boilers which **Sime** has produced for heating and domestic hot water production. The main design choices made by **Sime** for the **Brava Slim HE** boilers are:

- the total pre-mix microflame burner combined with a steel heat exchanger for heating and a rapid heat exchanger for DHW
- the sealed combustion chamber which can be classified "Type C" or "Type B" in relation to the room where the boiler is installed, depending on the smoke outlet configuration adopted during installation
- the command and control microprocessor electronic board provides efficient management of both heating and hot water production. It can also be connected to a remote control with an Open Therm protocol or to room thermostat and/or external sensor. If connected to an external sensor, the boiler temperature varies on the basis of the external temperature according to a selected optimal climatic curve providing significant energy and economic savings.

Other special features of the **Brava Slim HE** boilers are:

- the anti-freeze function which activates automatically if the temperature of the water inside the boiler falls below the threshold of the value set at parameter "PAR 10" and, if there is an external sensor, if the external temperature falls below the threshold of the value set at parameter "PAR 11"
- the anti-blocking function of the pump and diverter valve, this activates automatically every 24 hours if no request for heat has been made
- the chimney sweep function lasts 15 minutes and makes the job of the qualified technician easier when measuring the parameters and combustion efficiency
- domestic hot water comfort function which allows the time necessary for the hot water to become available to be reduced and ensures that the temperature is stable
- screen display of the operating and self-diagnostic parameters with error code display when the fault occurs. This makes repair interventions easier and allows appliance operation to be restored correctly.

## 1.2 Check and safety devices

The **Brava Slim HE** boilers are equipped with the following check and safety devices:

- thermal safety thermostat 100°C
- 3 bar relief valve
- heating water pressure transducer
- delivery sensor
- DHW sensor
- smoke flue gas probe.



### IT IS FORBIDDEN

to commission the appliance with safety devices which do not work or which have been tampered with.



### DANGER

Safety device may only be replaced by professional qualified personnel using **Sime** original spare parts.

## 1.3 Identification

The **Brava Slim HE** boilers can be identified by means of:

- 1 Packaging label:** this is located on the outside of the packaging and provides a code, the serial number of the boiler and the bar code
- 2 Technical Data Plate:** this is located inside the front panel of the boiler and provides the technical specification, appliance performance and any other information required by law.

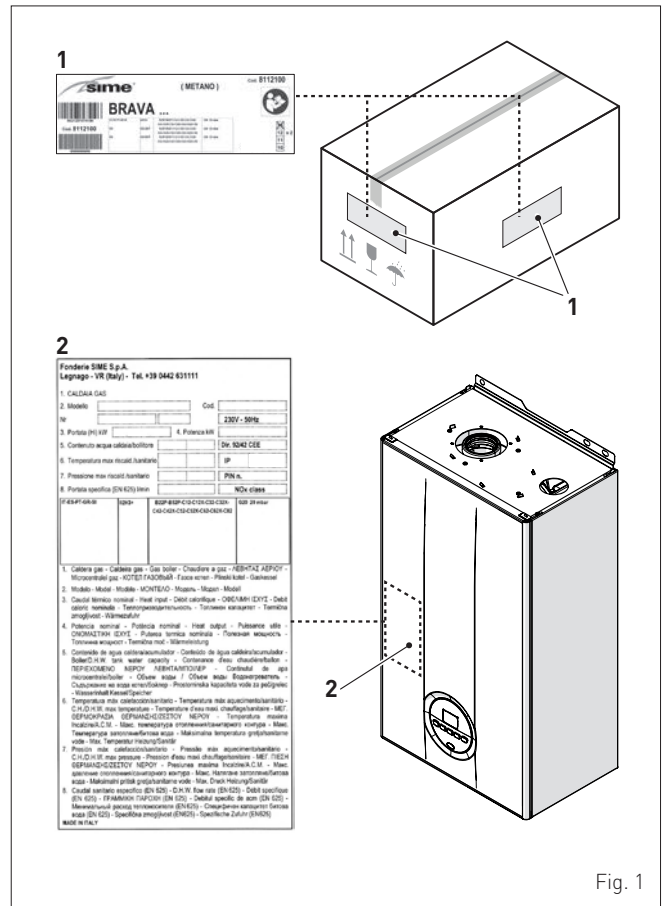


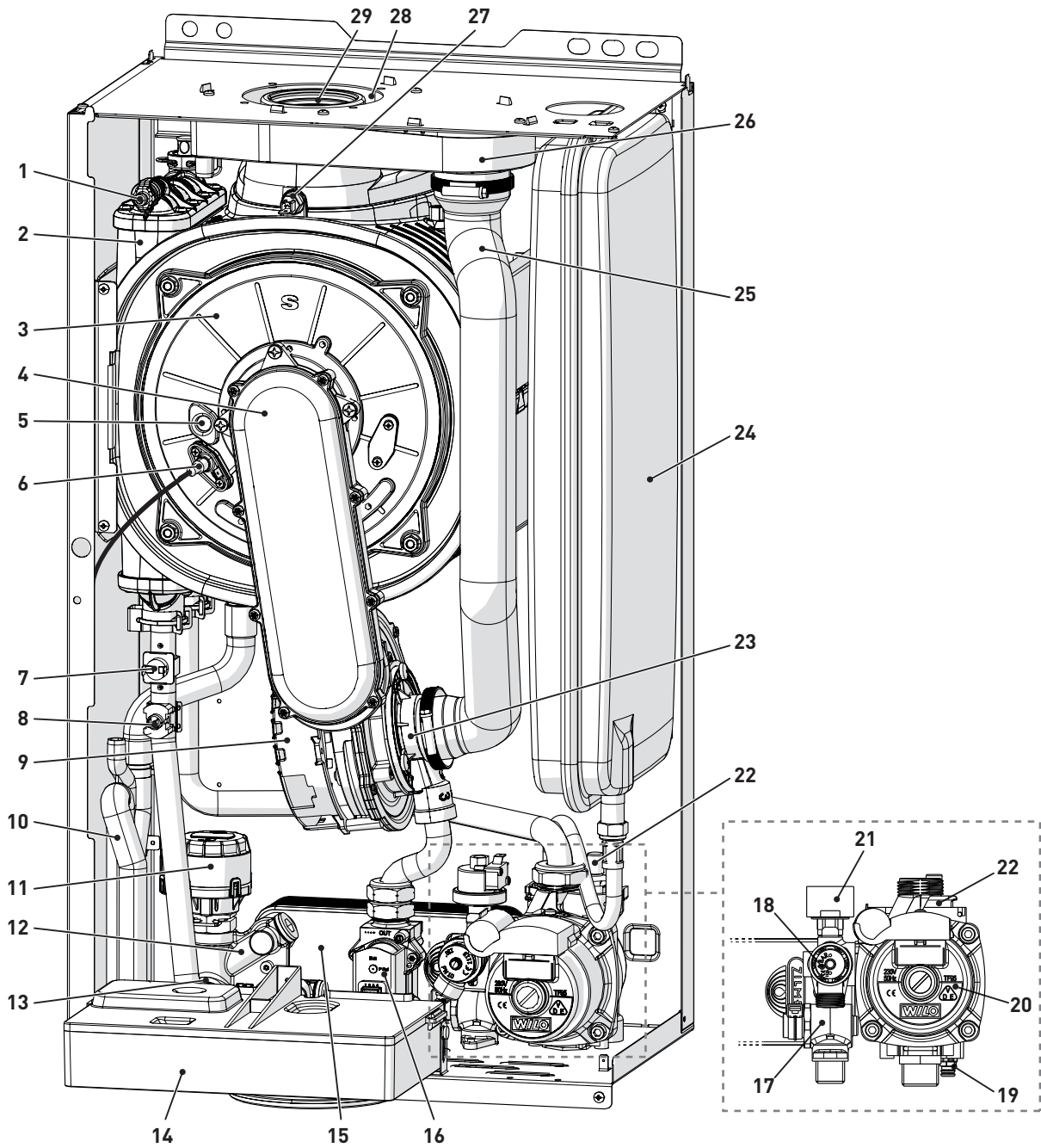
Fig. 1



### CAUTION

Tampering with, removing or failing to display the identification plate or carrying out any other operation which does not allow safe identification of the product or which may hinder installation and maintenance operations.

1.4 Structure



- 1 Heat exchanger bleed point
- 2 Heat exchanger
- 3 Combustion chamber door
- 4 Oversleeve
- 5 Flame viewing window
- 6 Ignition/detection electrode
- 7 Heat safety thermostat
- 8 Delivery sensor
- 9 Fan
- 10 Condensate siphon
- 11 Diverter valve
- 12 System filling unit
- 13 Domestic hot water sensor
- 14 Control panel
- 15 Domestic hot water heat exchanger

- 16 Gas valve
- 17 Domestic hot water filter
- 18 System relief valve
- 19 Boiler drain
- 20 System pump
- 21 Water pressure transducer
- 22 Automatic bleed valve
- 23 Air-gas mixer
- 24 Expansion vessel
- 25 Air inlet pipe
- 26 Air-smoke chamber
- 27 Smoke flue gas probe
- 28 Air inlet
- 29 Smoke outlet

Fig. 2

## 1.5 Technical features

DESCRIPTION	Brava Slim HE				
	25	30	35	40	
<b>CERTIFICATIONS</b>					
Country of intended installation	IT – ES – PT – GR – SI				
Fuel	G20 / G31				
PIN number	1312CP5936				
Category	I12H3P				
Type	B23P - B33P - B53P - C13 - C33 - C43 - C53 - C63 - C83 - C93				
Class NO <sub>x</sub>	5 (< 70 mg/kWh)				
<b>HEATING PERFORMANCE</b>					
<b>HEAT INPUT</b>					
Nominal	kW	20	24	30	35
Minimum	kW	4	4,8	6	7
<b>HEAT OUTPUT</b>					
Nominal (80-60°C)	kW	19,7	23,6	29,5	34,5
Nominal (50-30°C)	kW	21,4	25,7	32,2	37,5
Minimum G20 (80-60°C)	kW	3,9	4,7	5,9	6,9
Minimum G20 (50-30°C)	kW	4,3	5,1	6,5	7,5
Minimum G31 (80-60°C)	kW	3,9	4,7	5,9	6,9
Minimum G31 (50-30°C)	kW	4,3	5,1	6,5	7,5
<b>EFFICIENCY</b>					
Max useful efficiency (80-60°C)	%	98,5	98,3	98,3	98,6
Min useful efficiency (80-60°C)	%	97,5	97,9	98,3	98,6
Max useful efficiency (50-30°C)	%	107	107,1	107,3	107,1
Min useful efficiency (50-30°C)	%	107,5	106,3	108,3	107,1
Useful efficiency at 30% of load (40-30°C)	%	107,0	107,0	107,0	107,0
Thermal efficiency (EEC 92/42)		★★★★			
Losses after shutdown at 50°C	W	84	88	88	92
<b>DOMESTIC HOT WATER PERFORMANCE</b>					
Nominal heat input	kW	24	28	34,8	40
Minimum heat input	kW	4	4,8	6	7
D.H.W. flow rate Δt 30°C	l/min	11,2	12,9	16,5	19,4
Continuous D.H.W. flow rate (Δt 25°C / Δt 35°C)	l/min	13,6 / 9,7	16,1 / 11,5	20 / 14,3	22,9 / 16,4
Minimum D.H.W. flow rate	l/min	2	2	2	2
Max / Min Pressure	bar	7 / 0,5	7 / 0,5	7 / 0,5	7 / 0,7
	kpa	700 / 50	700 / 50	700 / 50	700 / 70
<b>ELECTRICAL SPECIFICATIONS</b>					
Power supply voltage	V	230			
Frequency	Hz	50			
Absorbed electrical power	W	105	114	135	135
Electrical protection degree	IP	X5D			
<b>COMBUSTION DATA</b>					
Smoke temperature at Max/Min flow (80-60°C)	°C	82 / 66	89 / 71	77 / 67	75 / 62
Smoke temperature at Max/Min flow (50-30°C)	°C	59 / 45	71 / 51	58 / 49	54 / 39
Smoke flow Max/Min	g/s	11,2 / 1,9	13,1 / 2,2	16,3 / 2,8	18,6 / 3,3
CO <sub>2</sub> at Max/Min flow rate (G20)	%	9,0 / 9,0	9,0 / 9,0	9,0 / 9,0	9,0 / 9,0
CO <sub>2</sub> at Max/Min flow rate (G31)	%	10,0 / 10,0	10,0 / 10,0	10,0 / 10,0	10,0 / 10,0
<b>NOZZLES - GAS</b>					
Number of nozzles	No.	1	1	1	1
Nozzle diameter (G20-G31)	mm	5,3	5,3	6,5	6,5
Gas consumption at Max/Min flow rate (G20)	m <sup>3</sup> /h	2,53 / 0,42	2,96 / 0,50	3,70 / 0,63	4,23 / 0,74
Gas consumption at Max/Min flow rate (G31)	Kg/h	1,86 / 0,31	2,17 / 0,37	2,71 / 0,46	3,10 / 0,74
Gas supply pressure (G20/G31)	mbar	20 / 37	20 / 37	20 / 37	20 / 37
	kpa	2 / 3,7	2 / 3,7	2 / 3,7	2 / 3,7
<b>TEMPERATURE - PRESSURE</b>					
Max operating temperature	°C	85			
Heating adjustment range	°C	20÷80			
Domestic hot water adjustment range	°C	10÷60			
Max operating pressure	bar	3			
	kpa	300			
Water content in boiler	l	4,65	4,75	4,95	5,60

Lower Heat Output (Hi)

**G20 Hi.** 9.45 kW/m<sup>3</sup> (15°C, 1013 mbar) - **G31 Hi.** 12.87 kW/kg (15°C, 1013 mbar)

### 1.6 Main water circuit

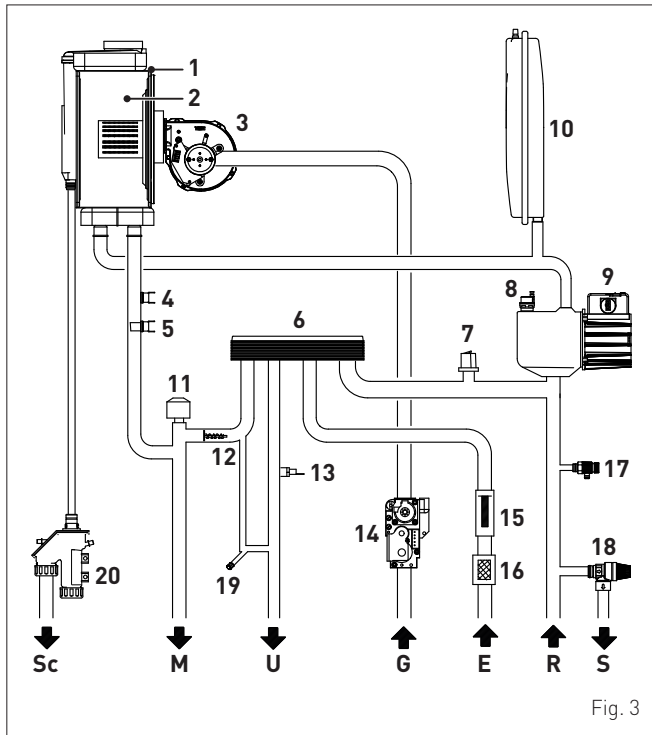


Fig. 3

**KEY:**

- M System delivery
- R System return
- U Domestic hot water outlet
- E Domesti hot water inlet
- S Safety valve outlet
- G Gas supply
- Sc Condensate outlet

- 1 Condensing heat exchanger
- 2 Combustion chamber
- 3 Fan
- 4 Thermal safety thermostat
- 5 Delivery sensor
- 6 Domestic hot water heat exchanger
- 7 Pressure transducer
- 8 Automatic bleed valve
- 9 Pump
- 10 System expansion vessel
- 11 Diverter valve
- 12 Automatic by-pass
- 13 Domestic hot water sensor
- 14 Gas valve
- 15 Domestic hot water flow meter
- 16 Domestic hot water filter
- 17 Boiler drain
- 18 System relief valve
- 19 Condensate siphon outlet

### 1.7 Sensors

The sensors installed have the following characteristics:

- Dual sensor (thermal safety/output) NTC R25°C; 10kΩ B25°-85°C: 3435
- domestic hot water sensor NTC R25°C; 10kΩ B25°-85°C: 3435
- external sensor NTC R25°C; 10kΩ B25°-85°C: 3435

**Correspondence of Temperature Detected/Resistance**

Examples of reading:  
 TR=75°C → R=1925Ω  
 TR=80°C → R=1669Ω.

TR	0°C	1°C	2°C	3°C	4°C	5°C	6°C	7°C	8°C	9°C
0°C	27279	26135	25044	24004	23014	22069	21168	20309	19489	18706
10°C	17959	17245	16563	15912	15289	14694	14126	13582	13062	12565
20°C	12090	11634	11199	10781	10382	9999	9633	9281	8945	8622
30°C	8313	8016	7731	7458	7196	6944	6702	6470	6247	6033
40°C	5828	5630	5440	5258	5082	4913	4751	4595	4444	4300
50°C	4161	4026	3897	3773	3653	3538	3426	3319	3216	3116
60°C	3021	2928	2839	2753	2669	2589	2512	2437	2365	2296
70°C	2229	2164	2101	2040	1982	1925	1870	1817	1766	1717
80°C	1669	1622	1577	1534	1491	1451	1411	1373	1336	1300
90°C	1266	1232	1199	1168	1137	1108	1079	1051	1024	998
100°C	973									

Resistance R (Ω)

### 1.8 Expansion vessel

The expansion vessel installed on the boilers has the following characteristics:

Description	U/M	Brava Slim HE			
		25	30	35	40
Total capacity	l	9,0			10,0
Prefilling pressure	kPa	100			
	bar	1,0			
Useful capacity	l	5,0		6,0	
Maximum system content (*)	l	124		140	

(\*) Conditions of:

Average maximum temperature of the system 85°C  
 Start temperature at system filling 10°C.



**CAUTION**

- For systems with water content exceeding the maximum system content (as indicated in the table) an additional expansion vessel must be prearranged.
- The difference in height between the relief valve and the highest point of the system cannot exceed 6 metres. If the difference is greater than 6 metres, increase the prefilling pressure of the expansion vessel and the system when cold by 0.1 bar for each meter increase.

### 1.9 Circulation pump

The flow-head performance curve available for the heating system is shown in the graph below.

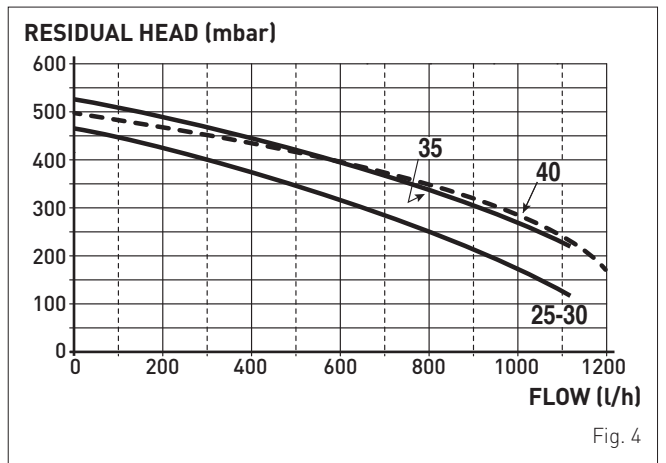


Fig. 4



**CAUTION**

The appliance is equipped with a by-pass which ensures water circulation in the boiler when the thermostatic valves or cocks are used in the system.

## 1.10 Control panel

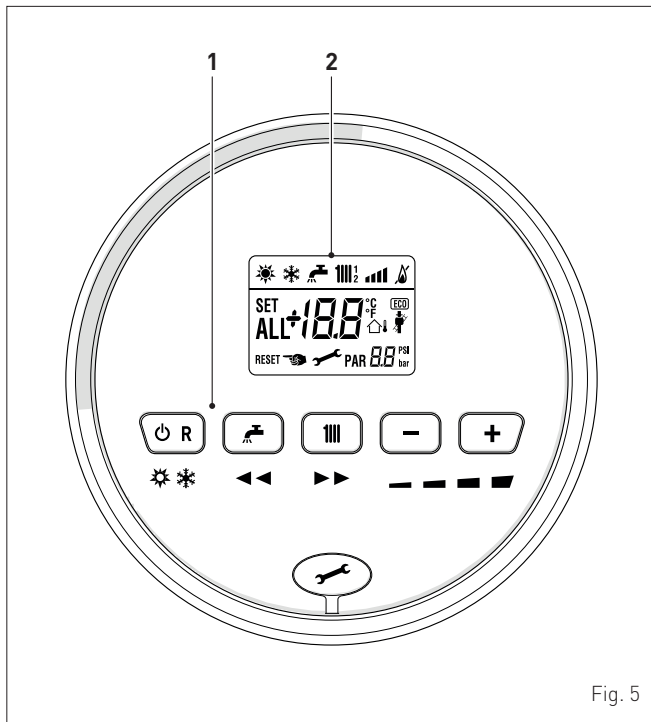






Fig. 5


### 1 FUNCTIONAL BUTTONS


 If pressed once or more than once for at least 1 second during normal operation, this button allows the user to change the boiler operating mode in a cyclical sequence (Stand-by – Summer – Winter). If the boiler is experiencing a fault which can be reset, it allows boiler operation to be unblocked.

 During normal operation, pressing the button displays the domestic hot water set point which can be between 10 and 60°C. In "parameter setting", the user can scroll through the parameter index (decreasing) by pressing this button.

 During normal operation, pressing the button displays the heating set point which can be between 20 and 80°C. In "parameter setting", the user can scroll through the parameter index (increasing) by pressing this button.




 During normal operation, pressing this button allows the user to reduce the heating or DHW set point on the basis of the selection made previously. If there is a Remote Control (Open Therm), after having selected the heating button, the user can modify the incline of the climatic curve (decreasing it) by pressing the button (-). In "parameter setting/display", the user can modify the parameter setting or value (decreasing) by pressing this button.




 During normal operation, pressing this button allows the user to increase the heating or DHW set point on the basis of the selection made previously. If there is a Remote Control (Open Therm), after having selected the heating button, the user can modify the incline of the climatic curve (increasing it) by pressing the button (+). In "parameter setting/display", the user can modify the parameter setting or value (increasing) by pressing this button.



 Programming connector cover plug.


**NOTE:** pressing any one of these buttons for more than 30 seconds generates a fault on the display without preventing boiler operation. The warning disappears when normal conditions are restored.


### 2 DISPLAY

 "SUMMER". This symbol appears when the boiler is operating in "Summer" mode or if only the domestic hot water mode is enabled via the remote control. If the symbols  and  are flashing, this indicates that the chimney sweep function is active.

 "WINTER". This symbol appears when the boiler is operating in "Winter" mode or if both the domestic hot water and heating modes are enabled via the remote control. With the remote control, if no operating modes have been enabled both symbols  and  will be off.


 "RESET REQUIRED". The message indicates that after having repaired the fault, normal boiler operation can be restored by pressing the button .

 "DOMESTIC HOT WATER". This symbol is present during a DHW request or during the "chimney sweep function". It flashes during the selection of the domestic hot water set point.

 "HEATING". This symbol lights up during heating operation or during the "chimney sweep function". It flashes during the selection of the heating set point.


 "BLOCK" DUE TO NO FLAME.


 "FLAME PRESENCE".

 "POWER LEVEL". This indicates the power level at which the boiler is operating.

**PAR** "PARAMETER". This indicates that the user may be in parameter setting/display, or "info" or "counter", or in "activated alarms" (history).

**ALL** "ALARM". This indicates that a fault has occurred. The number specifies the cause which generated the alarm.

 "CHIMNEY SWEEP". This indicates that the "chimney sweep function" has been activated.

 "EXTERNAL SENSOR". This indicates that the external sensor has been installed and that the boiler is working on a sliding temperature.

 "HEATING SYSTEM PRESSURE". Display of heating system pressure.

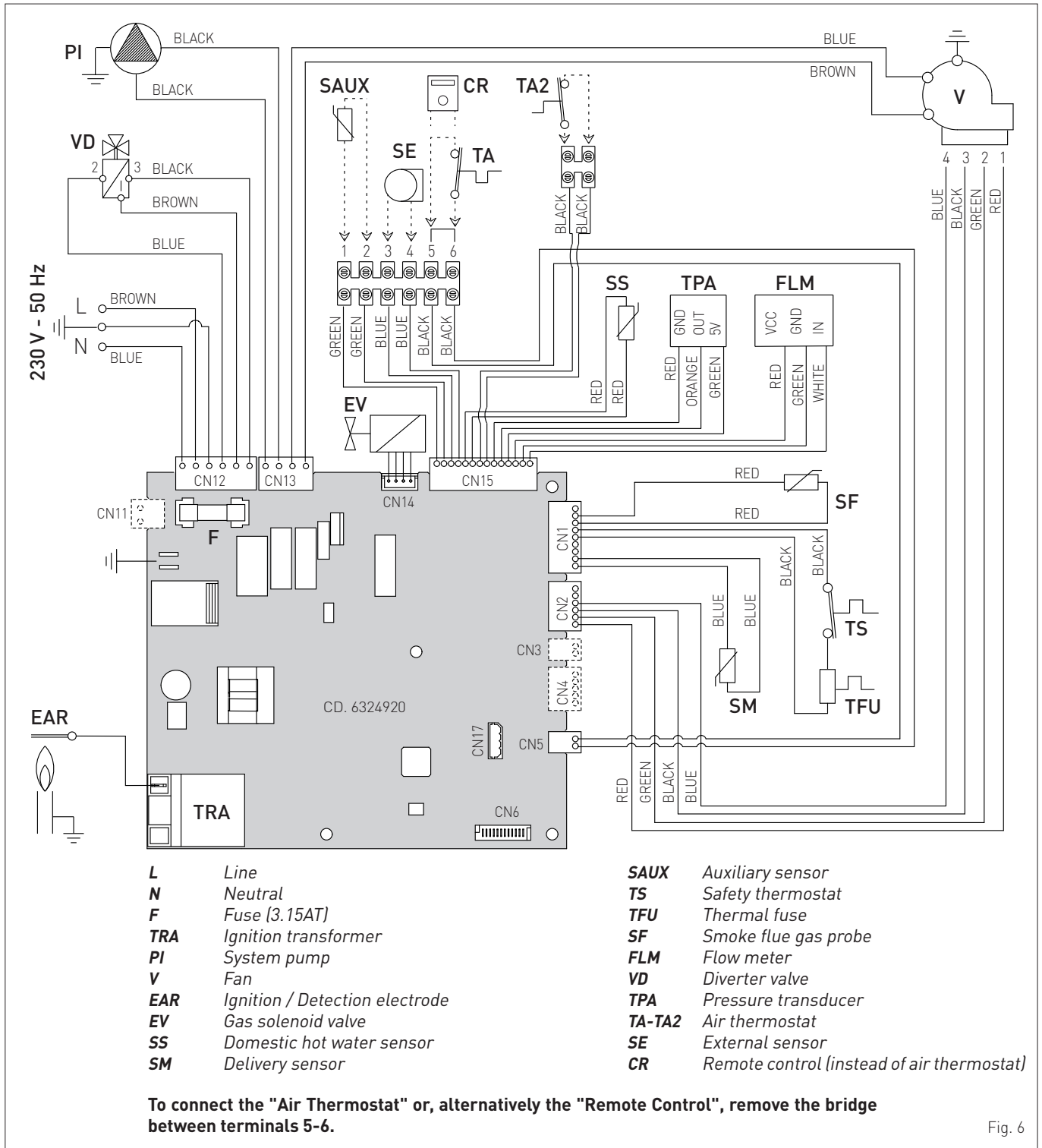
**1.11 Wiring diagram**


Fig. 6


**CAUTION**

Users must:

- Use an omnipolar cut-off switch, disconnect switch in compliance with EN Standards
- Respect the connections L (Live) - N (Neutral)
- Ensure that the special power cable is only replaced with a cable ordered as a spare part and connected by professionally qualified personnel
- Connect the earth wire to an effective earthing system. The manufacturer is not responsible for any damage caused by failure to earth the appliance or failure to observe the information provided in the wiring diagrams.


**IT IS FORBIDDEN**

To use water pipes for earthing the appliance.



## 2 INSTALLATION

### 2.1 Receiving the product

Brava Slim HE appliances are delivered in a single unit protected by cardboard packaging.

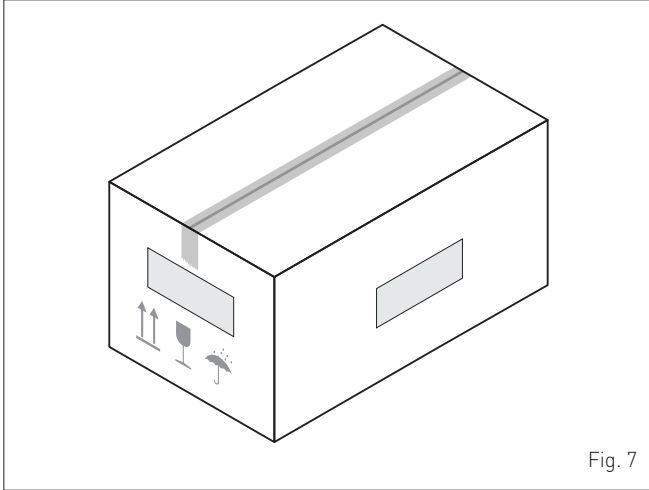


Fig. 7

The plastic bag found inside the packaging contains the following:

- Installation, use and maintenance manual
- Paper template for boiler installation
- Certificate of warranty
- Hydrostatic test certificate
- System booklet
- Bag with expansion plugs



#### IT IS FORBIDDEN

Do not leave packaging material around or near children since it could be dangerous. Dispose of it as prescribed by legislation in force.

### 2.2 Dimensions and weight

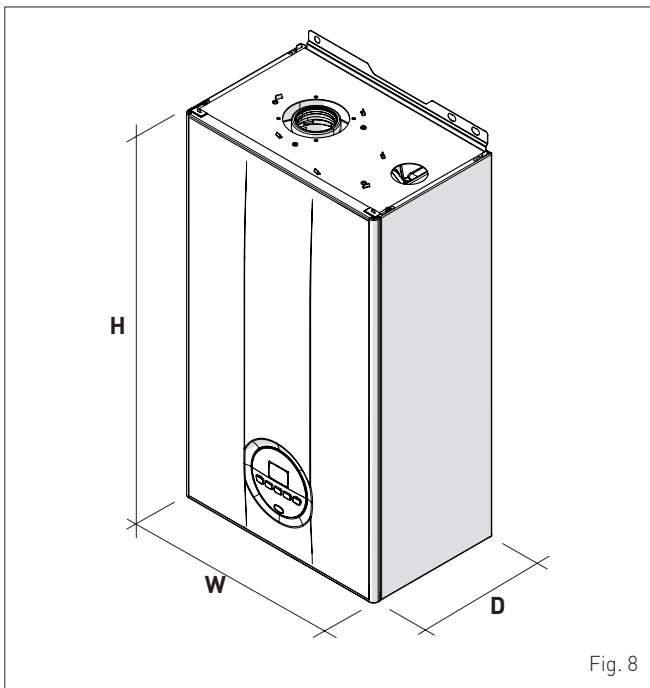


Fig. 8

Description	Brava Slim HE			
	25	30	35	40
W (mm)	400			
D (mm)	250	250	250	300
H (mm)	700			
Weight (kg)	28,5	28,5	30,0	32,5

### 2.3 Handling

Once the packaging has been removed, the appliance is to be handled manually, tilting it slightly, lifting it and applying pressure in the points indicated in the figure.

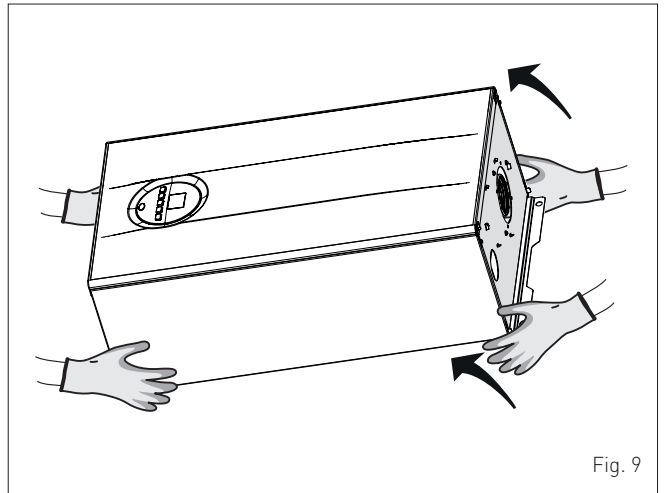


Fig. 9



#### IT IS FORBIDDEN

To grip the appliance casing. Hold the "solid" parts of the appliance such as the base and structural frame.



#### DANGER

Use suitable tools and accident protection when removing the packaging and when handling the appliance. Observe the maximum weight that can be lifted per person.

### 2.4 Installation room

The room where the appliance is to be installed must comply with the Technical Regulations and Legislation in force. It must be equipped with suitably sized ventilation openings when the installation is a "TYPE B" installation.

The minimum temperature of the installation room must NOT be lower than  $-5^{\circ}\text{C}$ .



#### CAUTION

Remember to consider the space needed in order to access the safety/adjustment devices and to carry out maintenance interventions (see Fig. 10).



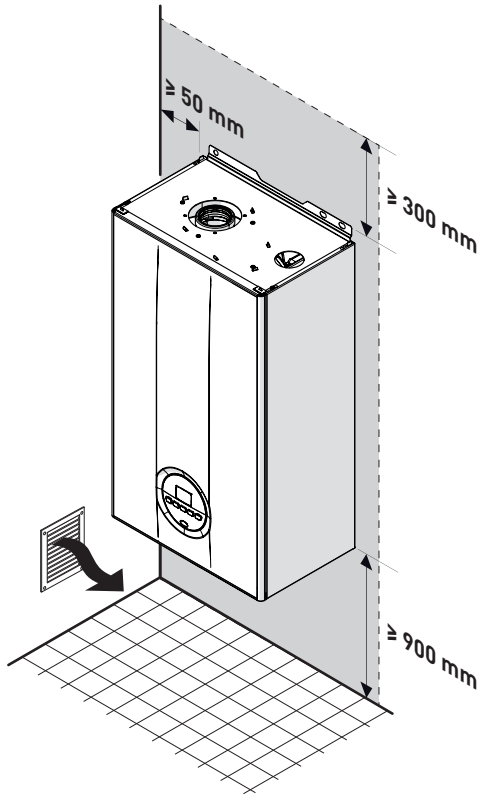
**APPROXIMATE MINIMUM DISTANCES**


Fig. 10

**2.5 New installation or installation of a replacement appliance**

When **Brava Slim HE** boilers are installed on old systems or systems requiring updating, it is recommended the installer checks that:

- the connecting flue pipe is suitable for the combustion temperature of the appliance, calculated and manufactured in compliance with Standards, that it is as straight as possible, air tight, isolated, with no obstructions or restriction and that it has appropriate condensate collection and evacuation systems
- the electrical system has been manufactured in compliance with specific Standards and by professionally qualified personnel
- the fuel delivery line and the tank (LPG) comply fully with specific Standards
- the expansion vessel ensures total absorption of the fluid dilation in the system
- the pump flow-head performance is sufficient for the system characteristics
- the system is clean, free of any sludge, deposits, de aerated and air tight. For system cleaning, please refer to the relevant paragraph.


**CAUTION**

The manufacturer declines all liability for any damage caused by an incorrect implementation of the smoke outlet or for an excessive use of additives.

**2.6 Cleaning the system**

Before installing the appliance on a newly constructed system or replacing a heat generator on an existing system, it is important that the system is thoroughly cleaned to remove sludge, slag, dirt, residue etc.

Before removing an old heat generator from an existing system, it is recommended that the user:

- puts a descaling additive into the water system
- allows the system to work with the generator active for a few days
- drains the dirty water from the system and flushes the system with clean water once or more than once.

If the old generator has already been removed or is not available, replace it with a pump to circulate water in the system and then proceed as described above.

Once cleaning operations have been carried out and before installing the new appliance, it is recommended that a fluid is added to the water system to protect it from corrosion and deposits.


**CAUTION**

For further information on the type of additive and usage, please contact the appliance manufacturer.

**2.7 Water system treatment**

When filling and restoring the system it is good practice to use water with:

- aspect: clear if possible
- pH: 6÷8
- hardness: < 25°f.

If the water characteristics are different from those indicated, it is recommended that a safety filter is used on the water delivery pipe to retain impurities, and a chemical treatment system to protect against possible deposits and corrosion which could affect boiler operation.

If the systems are only low temperature systems, it is recommended that a product is used to prevent the development of bacteria.

In any case, please refer to and comply with Legislation and specific Technical Standards in force.

**2.8 Boiler installation**

**Brava Slim HE** boilers leave the factory with a paper template for installation onto a solid wall.

For installation:

- position the paper template (1) on the wall (2) where the boiler is to be mounted
- make the holes and insert the expansion plugs (3)
- hook the boiler onto the plugs.

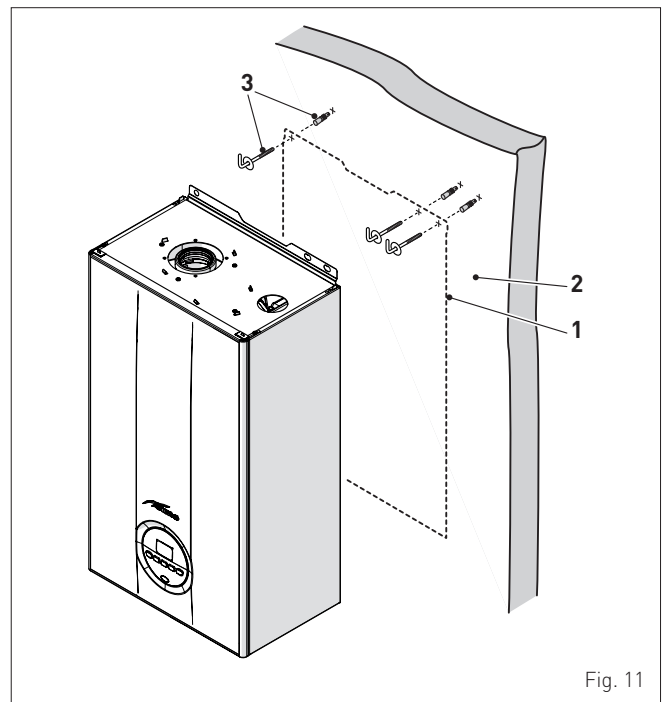


Fig. 11

**CAUTION**

- The height of the boiler is to be such that disassembly and maintenance interventions are facilitated.

## 2.9 Plumbing connections

The plumbing connections have the following characteristics and dimensions.

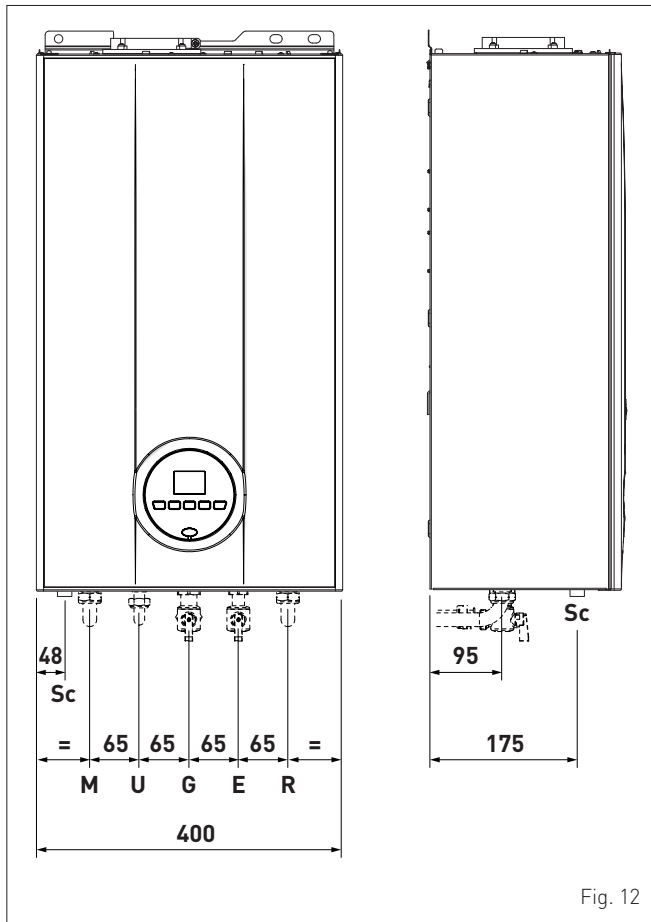


Fig. 12

Description	Brava Slim HE			
	25	30	35	40
M - System delivery		Ø 3/4" G		
R - System return		Ø 3/4" G		
U - Domestic hot water output		Ø 1/2" G		
E - Domestic hot water inlet		Ø 1/2" G		
G - Gas supply		Ø 3/4" G		
Sc - Condensate outlet		Ø 20 mm		

### 2.9.1 Plumbing accessories (optional)

To facilitate plumbing and gas connections to the systems, the accessories as shown in the table below are available and are to be ordered separately from the boiler.

DESCRIPTION	CODE
Installation plate	8075441
Curve kit	8075418
Curve and valve kit with connections from DIN to SIME	8075443
Cocks kit	8091806
Valve kit with connections from DIN to SIME	8075442
Wall mount replacement kit for other makers	8093900
Connection protection kit (for models 25-30-35 kW)	8094530
Polyphosphate dosing kit	8101700
Dosing recharge kit	8101710
Solar kit for instant combination boilers	8105101

**NOTE:** kit instructions are supplied with the accessory itself or are to be found on the packaging.

### 2.10 Condensate outlet/collection

In order to collect the condensate, it is recommended that:

- the appliance condensate outlets and the smoke outlet are ducted
- a neutralising device is prearranged
- the outlet incline is >3%.

**CAUTION**

- The condensate outlet duct must be airtight, suitably sized to that of the siphon and must not be restricted at any point.
- The condensate outlet must be constructed in full compliance of the National or Local regulations in force.
- Before commissioning the appliance, fill the siphon with water.

### 2.11 Gas supply

Brava Slim HE boilers leave the factory prearranged for gas G20 and can also work with G31 without the need for any type of mechanical conversion. Simply select parameter "03" (see "Parameter setting and display") and set the type of gas to be used.

If changing the type of gas to be used, carry out the entire appliance "COMMISSIONING" phase.

Boiler connection to the gas mains must be carried out in full compliance with installation Standards in force.

Before connecting the boiler to the gas mains, the user must ensure that:

- the type of gas is correct for the appliance
- the pipes are clean
- the gas supply pipe is the same dimension as or greater than that of the boiler fitting (G3/4") and with a load loss less than or equal to that contemplated between the gas mains and the boiler.

**DANGER**

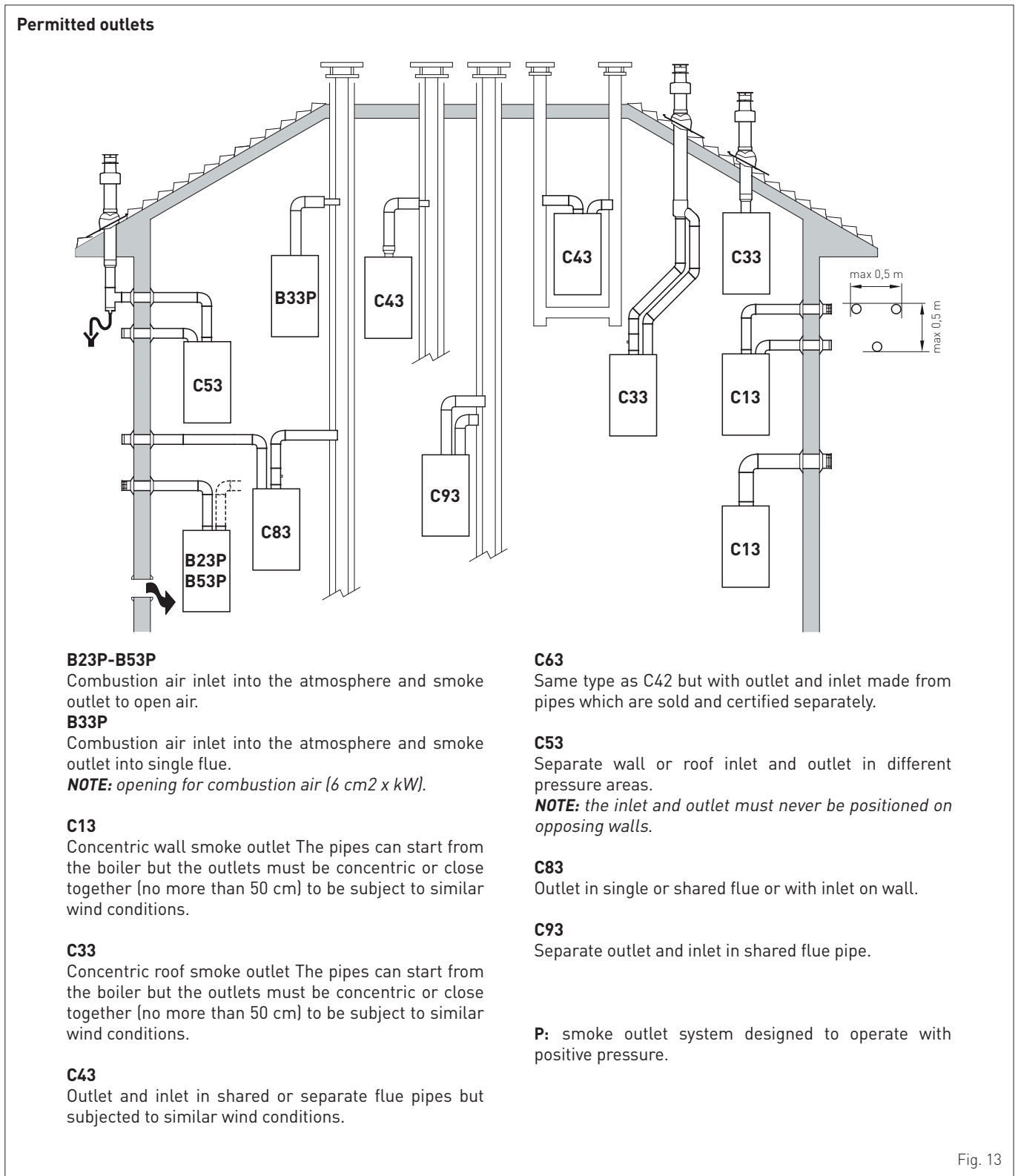
Once installation has been completed, check that the joints are air tight as indicated in the installation Standards.

**CAUTION**

It is recommended that the gas line has a suitable filter.

## 2.12 Smoke outlet and combustion air inlet

Brava Slim HE boilers must be equipped with appropriate smoke flue ducts and combustion air inlet ducts. These ducts are considered an integral part of the boiler and are provided by **Sime** as an accessory kit, to be ordered separately from the appliance on the basis of the type permitted and the system requirements.



### WARNINGS

- The smoke flue and the connection to the flue pipe must be in compliance with the national and local Standards and Legislation in force.
- The use of rigid ducts which are resistant to temperature, condensate, mechanical stress and are air-tight is compulsory.
- Outlet ducts which are not isolated are a risk of danger.

### 2.12.1 Coaxial duct (Ø 60/100mm and Ø 80/125mm)

#### Coaxial accessories

Description	Code	
	Ø 60/100 mm	Ø 80/125 mm
Coaxial duct kit	8096250	8096253
Extension W. 1000 mm	8096150	8096171
Extension W. 500 mm	8096151	8096170
Vertical extension W. 140 mm with smoke analysis take-off point	8086950	-
Adapter for Ø 80/125 mm	-	8093150
Additional 90° curve	8095850	8095870
Additional 45° curve	8095950	8095970
Tile with joint	8091300	8091300
Roof outlet terminal W. 1284 mm	8091205	8091205

#### Load loss - Equivalent lengths

Model	Leq (linear metres)	
	Ø 60/100 mm	Ø 80/125 mm
90° curve	1,5	2
45° curve	1	1

#### Minimum-Maximum Lengths

Model	Duct Length Ø 60/100				Duct Length Ø 80/125			
	W Horizontal (m)		H Vertical (m)		W Horizontal (m)		H Vertical (m)	
	Min.	Max.	Min.	Max.	Min.	Max.	Min.	Max.
Brava Slim HE 25	-	6	1,3	8	-	12	1,2	15
Brava Slim HE 30	-	6	1,3	7	-	10	1,2	13
Brava Slim HE 35	-	4	1,3	6	-	10	1,2	13
Brava Slim HE 40	-	4	1,3	6	-	10	1,2	13

### 2.12.2 Separate ducts (Ø 60mm and Ø 80mm)

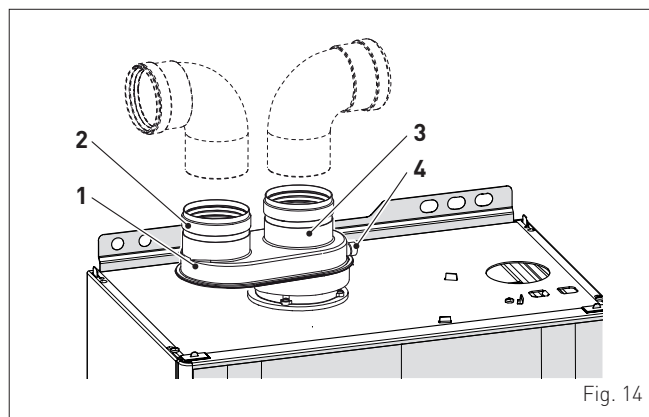
Constructing outlets for separate ducts indicates the use of the "air-flue split pipe system". This is to be ordered separately from the boiler and when connected to the other accessories, from those listed in the table below, completes the smoke-outlet/ combustion air inlet assembly.

#### Separate accessories

Description	Code	
	Diameter Ø 60 (mm)	Diameter Ø 80 (mm)
Air-flue split pipe system (without take-off point)	8093060	-
Air-flue split pipe system (with take-off point)	-	8093050
90° curve M-F (6 pieces)	8089921	8077450
90° curve M-F (with take-off point)	8089924	-
M-F 80/60 reduction	8089923	-
Extension W. 1000 mm (6 pieces)	8089920	8077351
Extension W. 500 mm (6 pieces)	-	8077350
Extension W. 135 mm (with take-off point)	-	8077304
Wall outlet terminal	8089541	8089501
Internal and external ring nut kit	8091510	8091500
Inlet terminal	8089540	8089500
45° curve M-F (6 pieces)	8089922	8077451
Manifold	8091400	

Description	Code	
	Diameter Ø 60 (mm)	Diameter Ø 80 (mm)
Tile with joint	8091300	
Roof outlet terminal W. 1390 mm	8091204	
Inlet/outlet fitting Ø 80/125 mm	-	8091210

#### Split pipe system



#### KEY:

- 1 Split pipe system with take-off point
- 2 Air inlet
- 3 Smoke outlet
- 4 Take-off point for smoke analysis



#### CAUTION

- The maximum total length of the ducts, obtained by adding the lengths of the inlet and outlet pipes, is determined by the load losses of the individual accessories used and **must not exceed 15 mm H2O**.
- For all boiler versions, the total extension must not in any case exceed 25 m (inlet) + 25 m (outlet) for ducts Ø 80 mm. |b|The total extension must not in any case exceed 6 m (inlet) + 6 m (outlet) for ducts Ø 60mm for models **Brava Slim HE 25** and **Brava Slim HE 30**, and 4 m (inlet) + 4 m (outlet) for models **Brava Slim HE 35** and **Brava Slim HE 40**, even if the total load loss is less than the maximum which can be applied.

#### Load loss accessory Ø 60 mm

Description	Code	Load loss (mm H2O)			
		Brava Slim HE 25		Brava Slim HE 30	
		Inlet	Outlet	Inlet	Outlet
Air/smoke split pipe system	8093060	2,5	0,5	2,5	0,5
90° curve MF	8089921	0,4	0,9	0,5	1,1
45° curve MF	8089922	0,35	0,7	0,45	0,9
Horizontal extension W. 1000 mm	8089920	0,4	0,9	0,5	1,1
Vertical extension W. 1000 mm	8089920	0,4	0,6	0,5	0,7
Wall outlet terminal	8089541	-	1,2	-	1,4
Wall inlet terminal	8089540	0,5	-	0,8	-
Roof outlet terminal (*)	8091204	0,8	0,1	1,1	0,15

(\*) The losses of the roof outlet terminal at inlet include the manifold code 8091400.

**Load loss accessory Ø 60 mm**

Description	Code	Load loss (mm H2O)			
		Brava Slim HE 35		Brava Slim HE 40	
		Inlet	Outlet	Inlet	Outlet
Air/smoke split pipe system	8093060	2,5	0,5	2,5	0,5
90° curve MF	8089921	0,6	1,4	0,6	1,4
45° curve MF	8089922	0,55	1,2	0,55	1,2
Horizontal extension W. 1000 mm	8089920	0,6	1,4	0,6	1,4
Vertical extension W. 1000 mm	8089920	0,6	0,8	0,6	0,8
Wall outlet terminal	8089541	-	1,6	-	1,6
Wall inlet terminal	8089540	1,1	-	1,1	-
Roof outlet terminal (*)	8091204	1,5	0,2	1,5	0,2

(\*) The losses of the roof outlet terminal at inlet include the manifold code 8091400.

**NOTE:** for the boiler to operate correctly it is necessary that a minimum distance of 0.50 m of the duct is respected with a 90° inlet curve.

**Load loss accessory Ø 80 mm**

Description	Code	Load loss (mm H2O)			
		Brava Slim HE 25		Brava Slim HE 30	
		Inlet	Outlet	Inlet	Outlet
90° curve MF	8077450	0,20	0,25	0,25	0,30
45° curve MF	8077451	0,15	0,15	0,20	0,20
Horizontal extension W. 1000 mm	8077351	0,15	0,15	0,20	0,20
Vertical extension W. 1000 mm	8077351	0,15	0,15	0,20	0,20
Wall terminal	8089501	0,10	0,25	0,10	0,35
Roof outlet terminal (*)	8091204	0,80	0,10	1,10	0,15

**Load loss accessory Ø 80 mm**

Description	Code	Load loss (mm H2O)			
		Brava Slim HE 35		Brava Slim HE 40	
		Inlet	Outlet	Inlet	Outlet
90° curve MF	8077450	0,30	0,4	0,30	0,4
45° curve MF	8077451	0,25	0,25	0,25	0,25
Horizontal extension W. 1000 mm	8077351	0,25	0,25	0,25	0,25
Vertical extension W. 1000 mm	8077351	0,25	0,25	0,25	0,25
Wall terminal	8089501	0,15	0,50	0,15	0,50
Roof outlet terminal (*)	8091204	1,5	0,2	1,5	0,2

(\*) The losses of the roof outlet terminal at inlet include the manifold code 8091400.

**NOTE:** for the boiler to operate correctly it is necessary that a minimum distance of 0.50 m of the duct is respected with a 90° inlet curve.

Example: calculation of the load loss of a **Brava Slim HE 25** boiler.

Accessories Ø 80 mm	Code	Quantity	Load loss (mm H2O)		
			Inlet	Outlet	Total
Extension W. 1000 mm (horizontal)	8077351	7	7 x 0,15	-	1,05
Extension W. 1000 mm (horizontal)	8077351	7	-	7 x 0,15	1,05
90° curve	8077450	2	2 x 0,20	-	0,40
90° curve	8077450	2	-	2 x 0,25	0,50
Wall terminal	8089501	2	0,10	0,25	0,35
<b>TOTAL</b>					<b>3,35</b>

(installation permitted since the total of the load loss of the accessories used is less than **15 mm H2O**).

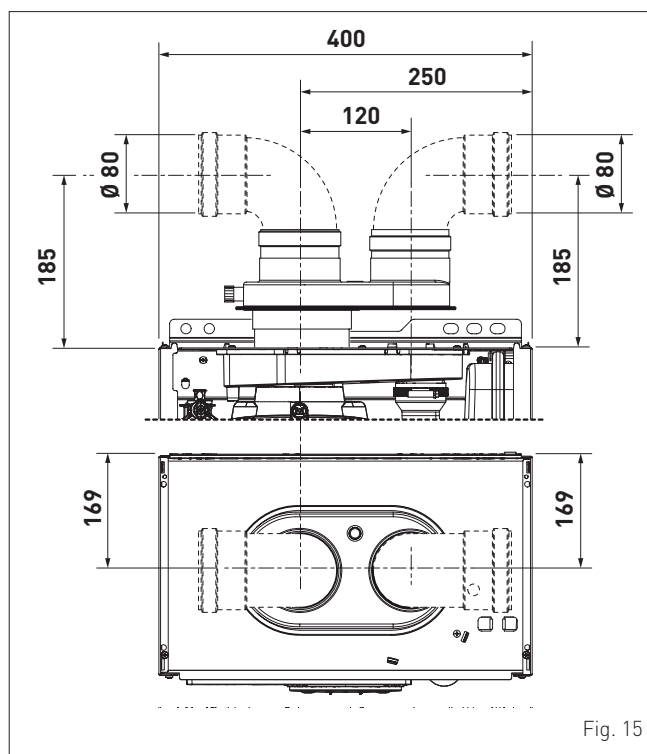


Fig. 15

**2.13 Electrical connections**

The boiler is equipped with a ready wired power cable which is to be connected to a 230V-50 Hz network.

If this cable needs to be replaced, an original spare must be requested from **Sime**.

Therefore only the connections of the original components as shown in the table are needed. These are to be ordered separately from the boiler.

DESCRIPTION	CODE
External sensor kit (β=3435, NTC 10KOhm at 25°C)	8094101
Power cable (dedicated)	6323875
Remote control HOME (open therm)	8092280
Remote control HOME PLUS (open therm)	8092281



**CAUTION**

The maintenance interventions described must **ONLY** be carried out the professionally qualified personnel.

**DANGER**

Before carrying out any interventions described:

- set the main system switch to "OFF"
- close the gas valve
- make sure that no hot parts inside the appliance are touched.

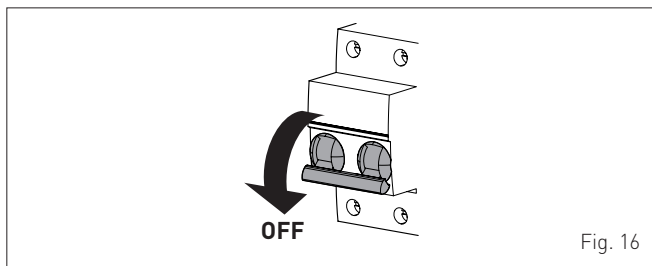


Fig. 16

To facilitate introduction of the connection wires of the optional components into the boiler:

- remove the screws (1), pull the front panel (2) forwards and release it from the top by lifting it

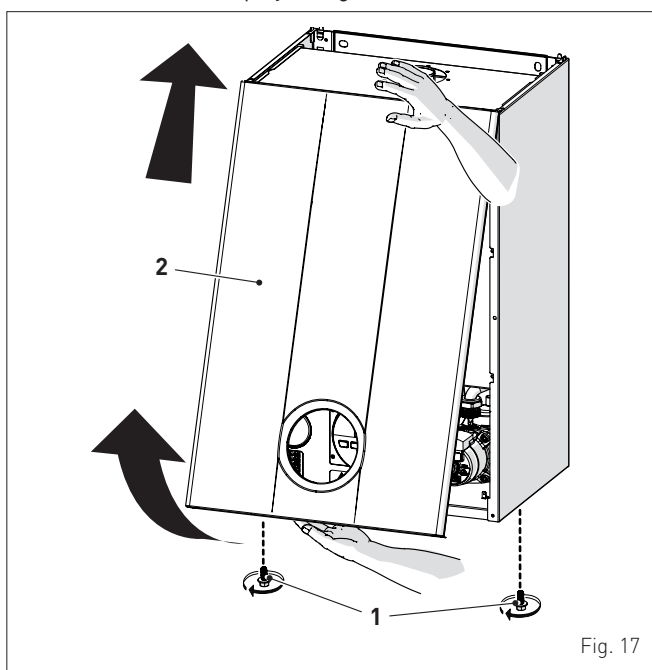


Fig. 17

- remove the screws (3) securing the control panel (4)
- move the panel (4) upwards (a) but keeping it in the side guides (5) to the end of travel
- bring it forwards and down (b) until it is horizontal

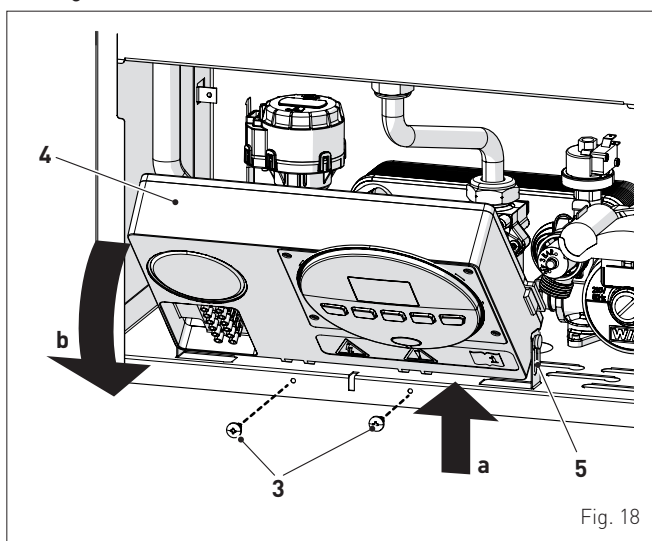


Fig. 18

- insert the connection wires into the cable gland (6) and the opening (7) on the control panel

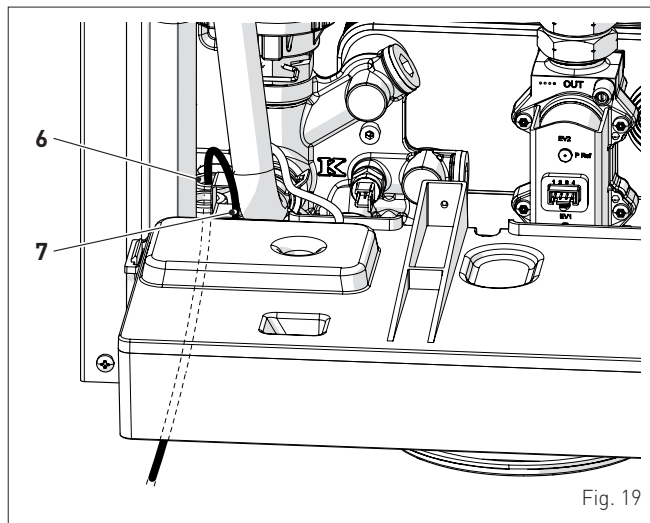


Fig. 19

- bring the control panel (4) to the original position and secure it with the screws (3) which were removed previously
- connect the component wires to the terminal board (8) following the indications provided on the data plate (9).

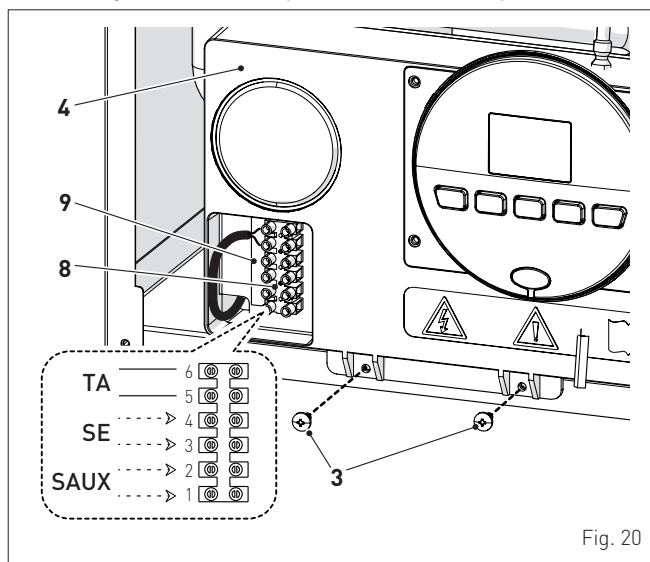


Fig. 20

**CAUTION**

It is compulsory:

- to use an omnipolar cut-off switch, disconnect switch in compliance with EN Standards
- if the power cable is to be replaced, that ONLY a special cable is used with a factory produced re-wired connector, ordered as a spare part and connected by a professionally qualified person
- to connect the earth wire to an effective earthing system (\*)
- that before any intervention on the boiler, the mains power is disconnected by setting the main system switch to "OFF".

(\*) The manufacturer is not responsible for any damage caused by failure to earth the appliance or failure to observe the information provided in the wiring diagrams.





**IT IS FORBIDDEN**

To use water pipes for earthing the appliance.

**2.13.1 External sensor**

The boiler is prearranged for connection to an external air temperature sensor and can operate with a sliding temperature. This means that the delivery temperature sent to the boiler can vary on the basis of the external temperature depending on the climatic curve selected from those shown in the diagram (Fig. 21).

When fitting the sensor on the outside of the building, follow the instructions provided on the packaging of the product itself.

**Climatic curve**

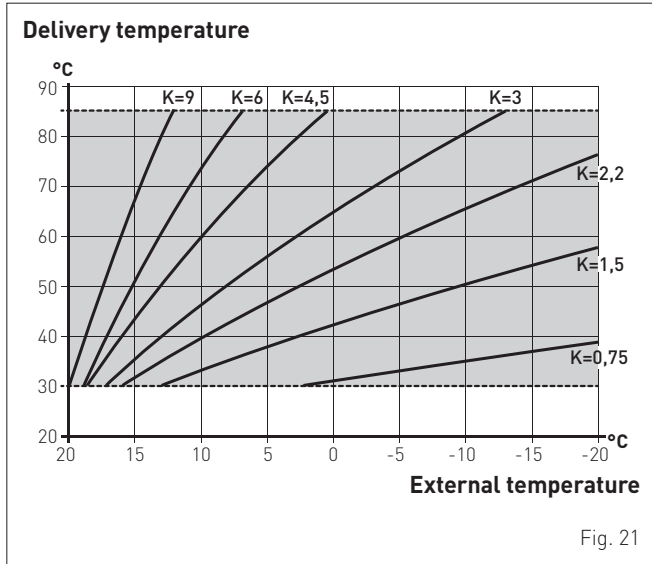


Fig. 21



**CAUTION**

If there is an external sensor, in order to select the optimal climatic curve for the system and therefore the delivery temperature based on the external temperature:

- press the button for 1 second
- press buttons **+** or **-** until the required curve K has been selected (within the range **K=0.0 - K=9.0**).

**2.13.2 Chrono-thermostat or Air Thermostat**

The electrical connection of the chrono-thermostat or air thermostat has already been described. When fitting the component in the room where the readings are to be taken, follow the instructions provided on the packaging of the product itself.

**2.13.3 EXAMPLE of use of the command/control device on some types of heating systems**

**KEY**

- M System delivery
- R System return
- CR Remote control
- SE External sensor
- TA÷TA3 Air thermostat for the zone
- VZ1-VZ3 Zone valves
- RL1-RL3 Zone relays
- P1-P3 Zone pump
- SP Hydraulic separator

**ONE DIRECT ZONE system , external sensor and air thermostat.**

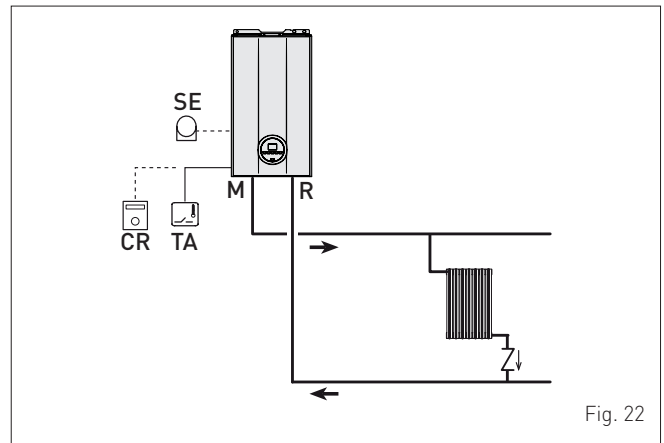


Fig. 22

**MULTI ZONE system - with pump, air thermostat and external sensor.**

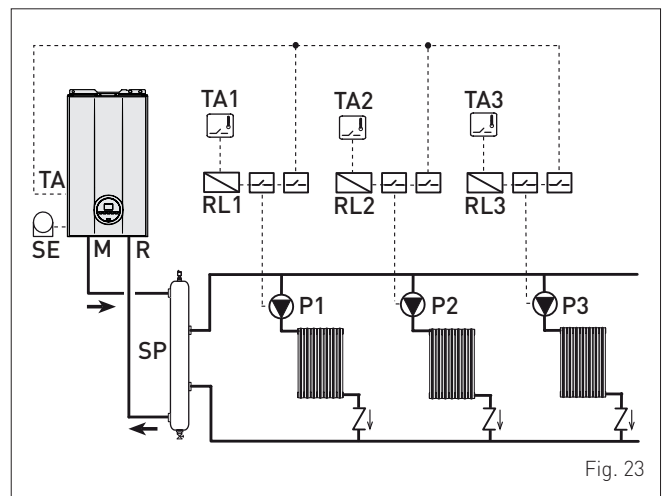


Fig. 23

**MULTI ZONE system - with zone valve, air thermostat and external sensor.**

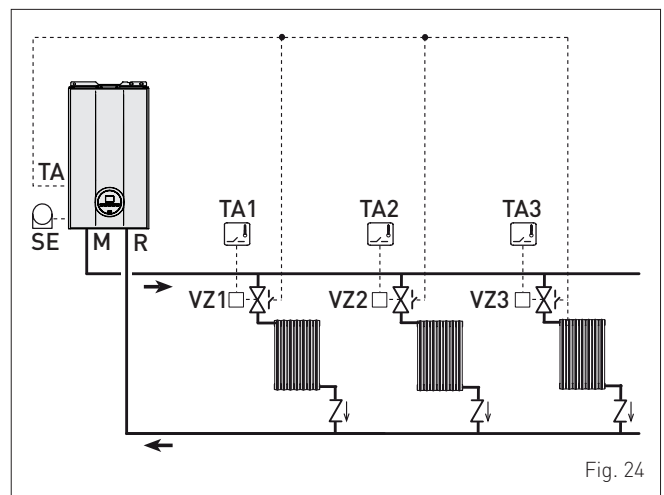


Fig. 24




**CAUTION**

Set the parameter "t<sub>s</sub> 17 = DELAY SYSTEM PUMP ACTIVATION" to allow the opening of zone valve Vz.



## 2.14 Refilling or emptying

Before carrying out the operations described below, make sure that the main system switch is set to "ON" in order for the display to show the pressure level in the system during refilling. **Make sure that the operating mode is set to "Stand-by"**; if this is not the case, press the button  for at least 1 second until this mode has been selected.

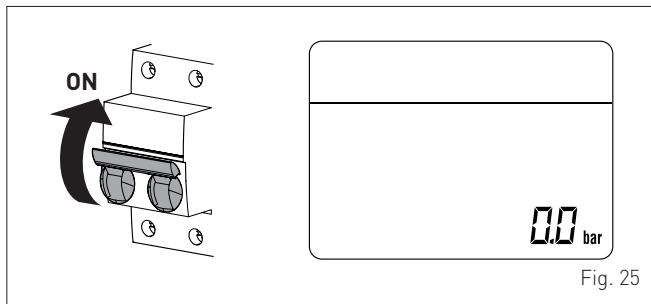


Fig. 25

### 2.14.1 REFILL operations

#### Remove the front panel:

- remove the two screws (1), pull the front panel (2) forwards and release it from the top by lifting it.

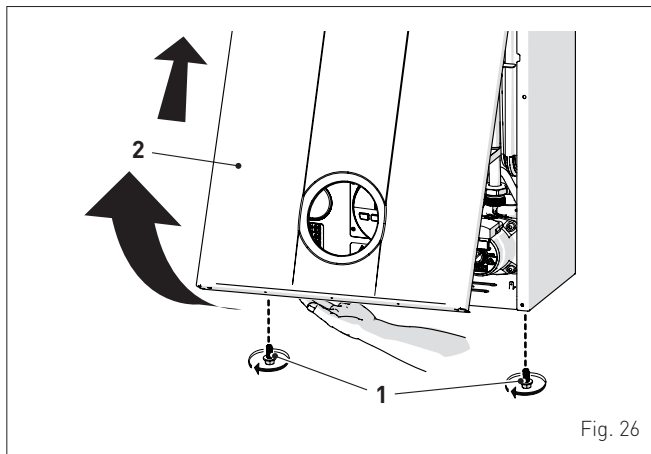


Fig. 26

#### Domestic hot water circuit:

- open the isolation valves of the domestic hot water circuit (if present)
- open one or more than one hot water valve to fill and bleed the domestic hot water circuit
- once bleeding has been completed, close the hot water valves.

#### Heating circuit:

- open the isolation and air bleeding valves in the highest points of the system
- loosen the automatic bleed valve (3)
- open the isolation valves of the heating circuit (if present)
- Open the filling valve (4)
- Fill until the water overflows from the air bleeding valves and shut off the valves again
- Continue filling until the pressure reaches 1-1.2 bar as shown on the display (1)
- close the filling valve (4)
- check that there is no air in the system by bleeding all the radiators and the circuit on the high points of the system
- remove the front plug (6) of the pump and use a screwdriver to check that the impeller is not blocked
- replace the plug (6)

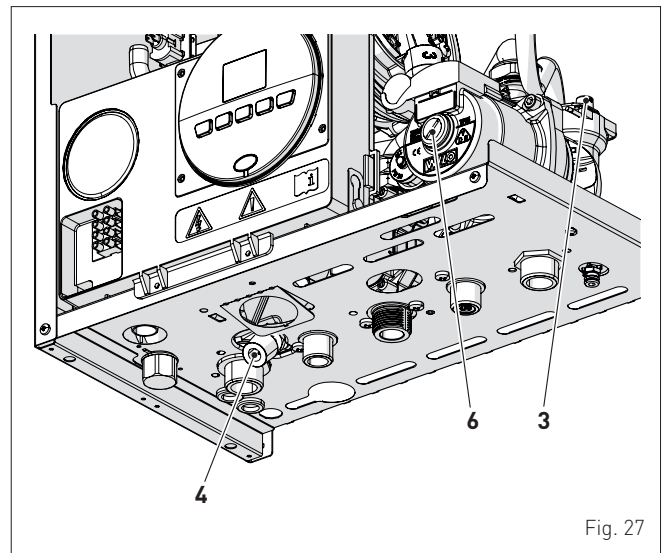


Fig. 27

**NOTE:** to completely remove all air from the system, it is recommended that this operation is repeated a number of times.

- check the pressure on the display and if necessary top up until the correct pressure reading appears
- close the automatic bleed valve (3)
- fill the siphon disconnecting it from the pipe or using (by means of) the smoke take-off point.

Refit the front panel of the boiler hooking it on at the top, pushing it forwards and securing it with the screw (1) which was removed previously.

### 2.14.2 EMPTYING operations

#### Domestic hot water circuit:

- close the domestic hot water circuit isolation valve (prearranged in installation)
- open one or more than one hot water valve to fill and bleed the domestic hot water circuit.

#### Boiler:

- loosen the automatic bleed valve (3)
- close the heating circuit isolation valves (prearranged in installation)
- check that the filling valve (4) is closed
- connect a rubber hose to the boiler drain valve (7) and open it
- when it has fully emptied, close the drain valve (7)
- close the automatic bleed valve (3).

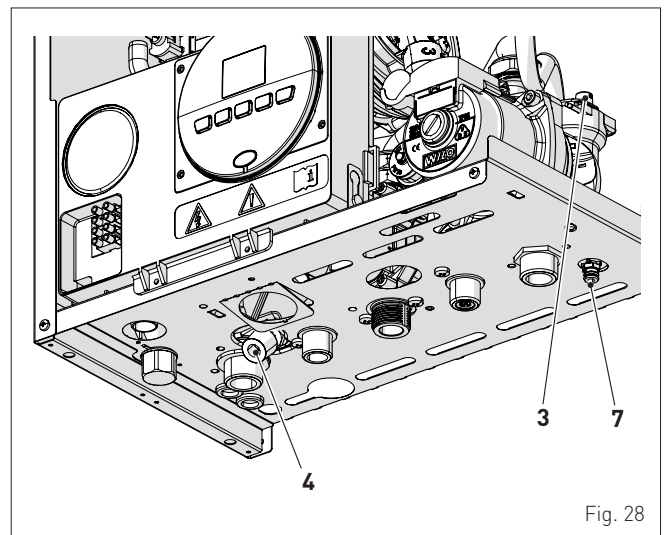


Fig. 28

## 3 COMMISSIONING

### 3.1 Preliminary operations

Before commissioning the appliance, check that:

- the type of gas is correct for the appliance
- the gas isolation valves for the heating system and the water system are open
- the pump impeller rotates freely
- the siphon has been filled.

### 3.2 Before commissioning

After having carried out the preliminary operations, perform the following to start the boiler:

- set the main system switch to "ON"

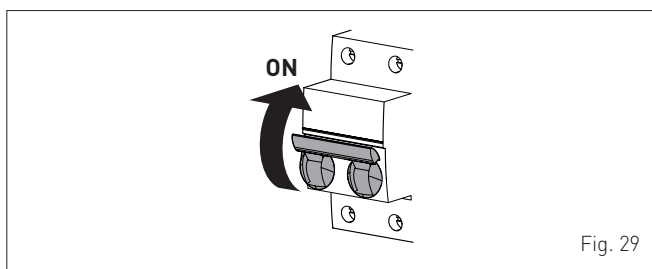
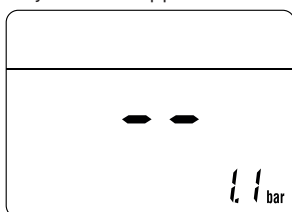
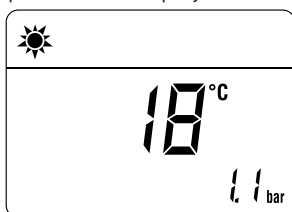


Fig. 29

- the type of gas for which the boiler has been calibrated, "nG" (methane) or "LG" (LPG,) will appear followed by the power. After this the correct representation of the symbols will be checked and finally "--" will appear on the display



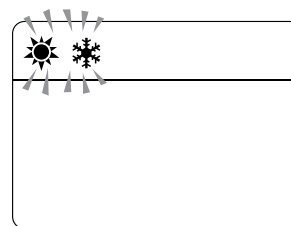
- check that the system pressure as shown on the pressure gauge when the system is cold, is between 1 and 1.2 bar
- press the button once for at least 1 second to select "SUMMER mode" ☀. the value of the delivery sensor detected at that moment will appear on the display



#### 3.2.1 Self-calibrating procedure

Carry out the "Automatic self-calibrating procedure" as follows:

- press button and set the DOMESTIC HOT WATER SET to maximum using the button +
- press and hold down the buttons - and + at the same time for approximately 10 seconds until the flashing symbols ☀ and ❄ appear on the display



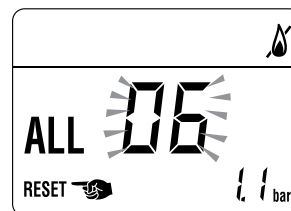
- as soon as the symbols begin to flash, release the buttons - and + and press the button R, within 3 seconds
- the "Automatic self-calibrating procedure" starts
- open one or more than one hot water tap
- the values flash on the display: "100" (maximum value), followed by an "intermediate value" and finally "00" (minimum value)



The operator must wait for approximately 15 minutes for the "self-calibrating procedure" to end and the message "SUMMER mode" ☀ to reappear on the display. Once the procedure has terminated:

- close the taps opened previously and check that the appliance shuts down.

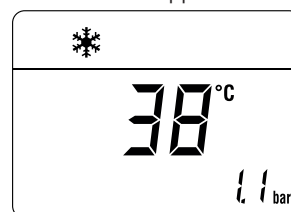
if there is a fault, the message "ALL" will appear on the display, the fault code (eg. "06" - no flame detected) and the message RESET



#### CAUTION

To restore the start conditions press and hold the button R for more than 3 seconds. This operation can be performed up to a maximum of 6 times without the "self-calibrating procedure" being interrupted.

- press the button once for at least 1 second to select "WINTER mode" ❄. The value of the heating water temperature detected at that moment will appear on the display

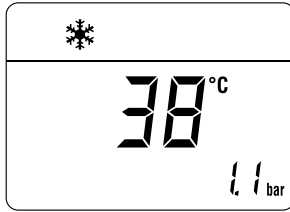




- adjust the air thermostat and check that the boiler starts and operates correctly
- carry out the procedure "Chimney sweeper function", to check the mains gas pressure, detect the combustion parameters and to measure the combustion efficiency required by legislation in force.

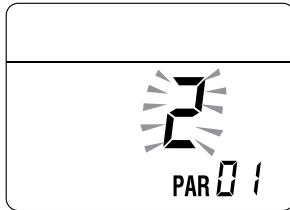
### 3.3 Parameter setting and display


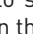
To go into the parameter menu:



- from the selected mode (eg. WINTER)

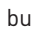



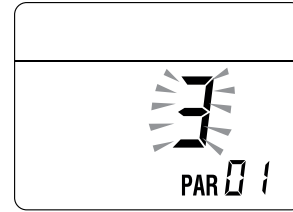
- press the buttons  and  (for approximately 5 seconds) at the same time until "PAR 01" (parameter number) and the value set (0÷4) appears on the display


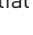


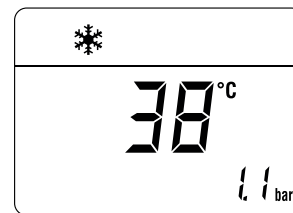
- press the button  to scroll up the list of parameters and then  to scroll down the list

**NOTE:** holding the buttons  or  increases the speed of the scrolling movement.

- once the required parameter has been reached, press the buttons  or  to modify the value within the permitted range. The modifications are stored automatically.



When all the parameter modifications have been made, exit the parameter menu by pressing and holding down the buttons  and  all at the same time for at least 5 seconds until the initial screen is displayed.

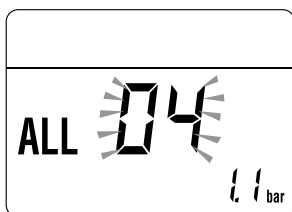


### 3.4 List of parameters

Type	No.	Description	Range	U/M	Step	Default
<b>CONFIGURATION</b>						
PAR	01	Index showing boiler power in kW 1 = 25; 2 = 30; 3 = 35; 4 = 40	1..4	-	1	1 or 2 or 3 or 4
PAR	02	Hydraulic configuration 0 = rapid 1 = storage tank with thermostat or heating only 2 = hot water tank with sensor 3 = bithermic 4=instant with solar power input 5 = open vent 6 = boiler with heat pump	0..6	-	1	0
PAR	03	Gas Type Configuration 0 = G20; 1 = G31	0..1	-	1	0
PAR	04	Combustion configuration 0 = sealed chamber with combustion control	-	-	-	0
PAR	08	External sensor value correction	-5 .. +5	°C	1	0
PAR	09	Ignition fan speed	80 .. 160	RPMx25	1	128
<b>DOMESTIC HOT WATER - HEATING</b>						
PAR	10	Boiler Antifreeze Threshold	0 .. +10	°C	1	3
PAR	11	External Sensor Antifreeze Threshold -- = Disabled	-9 .. +5	°C	1	-2
PAR	12	Heating Curve Incline	0 .. 80	-	1	20
PAR	13	Minimum Heating Temperature Adjustment	20 .. PAR 14	°C	1	20
PAR	14	Maximum Heating Temperature Adjustment	PAR 13 .. 80	°C	1	80
PAR	15	Maximum power heating	0 .. 100	%	1	100
PAR	16	Heating Post-Circulation Time	0 .. 99	seconds x 10	1	3
PAR	17	Heating Pump Activation Delay	0 .. 60	seconds x 10	1	0
PAR	18	Re-ignition Delay	0 .. 60	Min	1	3
PAR	19	Domestic Hot Water Modulation with Flow meter 0 = Disabled 1 = Enabled	0..1	-	1	1
PAR	20	Maximum power domestic hot water	0 .. 100	%	1	100
PAR	21	Minimum power heating/domestic hot water (premixed)	0 .. 100	%	1	0
PAR	22	Domestic hot water preheating enabling 0 = OFF; 1 = ON	0..1	-	1	0
PAR	23	External relay 1 function 0 = not used; 1 = remote alarm NO; 2 = remote alarm NC; 3 = zone valve; 4 = automatic filling; 5 = external request; 6 = recirculation pump; 7 = zone valve with OT; 8 = relaunch pump; 9 = boiler with heat pump (circulator)	0..9	-	-	0

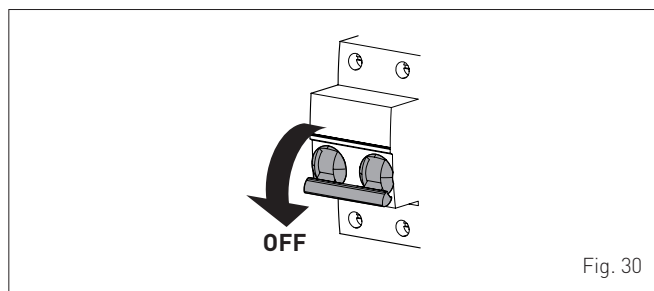
Type	No.	Description	Range	U/M	Step	Default
PAR	24	External relay 2 function 0 = not used; 1 = remote alarm NO; 2 = remote alarm NC; 3 = zone valve; 4 = automatic filling; 5 = external request; 6 = recirculation pump; 7 = zone valve with OT; 8 = relaunch pump; 9 = boiler with heat pump	0 .. 9	-	-	0
PAR	25	Auxiliary TA function 0 = according to TA 1 = TA Antifreeze 2 = domestic hot water disabled	0 .. 2	-	1	0
PAR	26	Zone Valve / Pump Relaunch Delay	0 .. 99	Min	1	1
PAR	28	DHW activation delay with solar power	0 .. 30	Min	1	0
PAR	29	Anti-legionella Function (Only hot water tank) -- = Disabled	50 .. 80	-	1	--
PAR	30	Maximum domestic hot water temperature	35 .. 67	°C	1	60
PAR	35	Digital / analogue Pressure switch 0 = water pressure switch 1 = water pressure transducer 2 = water pressure transducer (only pressure displayed)	0 .. 2	-	1	1
PAR	40	Modulating Pump Speed	-- = No modulation AU = Automatic 30 .. 100	%	10	AU
PAR	41	ΔT Modulating pump delivery/Return	10 .. 40	°C	1	20
PAR	42	Select heat pump or boiler convenience (only if PAR 02 = 6)	-20 .. 30	°C	-	5
PAR	43	Heat pump boiler aid activation delay (only if PAR 02 = 6)	1 .. 60	Min	-	3
PAR	47	System pump forcing (only in winter mode) 0 = Disabled 1 = Enabled	0 .. 1	-	1	0
<b>RESET</b>						
PAR	48	INST Parameter set to default	0 .. 1	-	-	0

In the event of a fault/malfunction the message “ALL” will appear on the display with the alarm number eg. “ALL 04” (Domestic Hot Water Sensor Fault).



Before repairing the fault:

- disconnect the appliance from the mains power by setting the main switch to “OFF”



- as a precautionary measure, close the gas isolation valve.

Repair the fault and start-up the boiler again.

**NOTE:** after having repaired the fault, when the alarm number appears on the display together with the message **RESET** (see figure), press the button **OR** for approximately 3 seconds to start the appliance up again.

### 3.5 Fault / malfunction codes

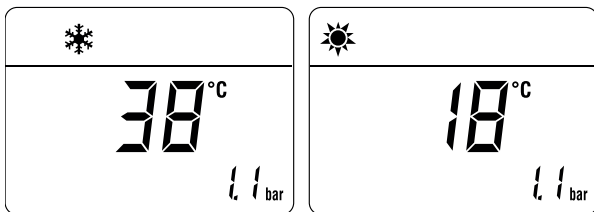
Type	No.	Description
ALL	02	Low water pressure in system
ALL	03	High water pressure in system
ALL	04	Domestic hot water sensor fault
ALL	05	Delivery sensor fault
ALL	06	No flame detection
ALL	07	Safety thermostat intervention
ALL	08	Fault in the flame detection circuit
ALL	09	No water circulating in the system
ALL	10	Auxiliary sensor fault
ALL	11	Gas valve modulator disconnected
ALL	12	Incorrect configuration of the open /sealed chamber
ALL	13	Smoke probe intervention
ALL	14	Smoke probe fault
ALL	15	Fan check cable disconnected
ALL	18	Condensate level fault
ALL	28	Maximum number of consecutive releases
ALL	30	Return sensor (SR) fault
ALL	37	Fault due to low network voltage
ALL	40	Incorrect network frequency detected
ALL	41	Flame loss more than 6 consecutive times
ALL	42	Button fault
ALL	43	Open Therm communication fault
ALL	44	No flame valve opening time sum anomaly


Type	No.	Description
ALL	62	Self-calibrating procedure is required
ALL	72	Incorrect positioning of the delivery sensor
ALL	77	EV2 SGV current max/min absolute limits error
ALL	78	EV2 SGV current upper limit error
ALL	79	EV2 SGV current lower limit error
ALL	80	Fault on the valve control logic line/valve cable damaged
ALL	81	Block due combustion during start-up
ALL	82	Block due to numerous combustion control failures
ALL	83	Irregular combustion (temporary error)
ALL	84	Flow rate reduced for (presumed) low pressure on mains gas
ALL	88	Internal error (board component protection)
ALL	89	Unstable combustion feedback signal error
ALL	90	Combustion set cannot be reached error
ALL	92	System has reached maximum air correction error (at the minimum flow rate)
ALL	93	Combustion set cannot be reached error
ALL	95	Flame signal micro interruptions error
ALL	96	Block due to clogging in smoke outlet
ALL	98	SW error, board start-up
ALL	99	General board error

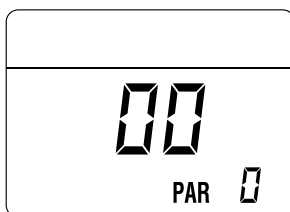
### 3.6 Display of operating data and counters

Once the boiler is operating a qualified technician can view the operating data and the counters as follows:

- from the operating screen in the mode enabled at that moment (WINTER ❄️ or SUMMER ☀️)

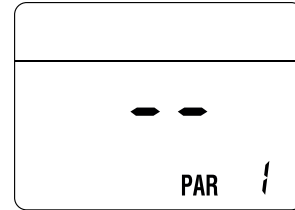



- go into "DISPLAY" by pressing the buttons  and **-** at the same time for more than 3 seconds until the following screen appears

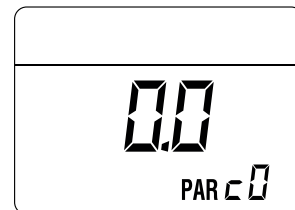


From this point, the technician has 2 options:


- scroll through the list of "information (PAR)" and "counters (PARc)" by pressing the button . Scrolling will be in sequence



- display the "activated alarms" (no more than 10) by pressing the button 



- Once in this section, proceed with button  or .

When all the values have been displayed, exit the menu by pressing and holding down the button  for approximately 5 seconds until the initial screen is displayed.

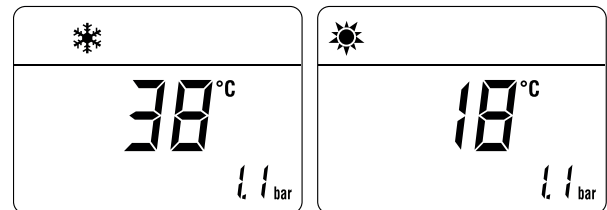


TABLE OF INFORMATION DISPLAYED

Type	No.	Description	Range	U/M	Step
PAR	00	SW version			
PAR	01	External sensor	- 9 .. 99	°C	1
PAR	02	Delivery sensor temperature	- 9 .. 99	°C	1
PAR	03	Smoke probe	- 9 .. 99	°C	1
PAR	04	Domestic hot water sensor temperature	- 9 .. 99	°C	1
PAR	05	AUX auxiliary sensor	- 9 .. 99	°C	1
PAR	06	Actual heating SET temperature	Par. 13 ... Par. 14	°C	1
PAR	07	Power level	0 .. 99	%	1
PAR	08	Flow meter rate	0 .. 99	l/min	0.1
PAR	09	Water pressure transducer reading	0 .. 99	bar	0.1
PAR	10	Display of current fan revolutions	0 .. 99	RPM x 100	1

**TABLE OF COUNTER DISPLAYED**

Type	No.	Description	Range	U/M	Step
PAR	c0	total no. of boiler operating hours	0 .. 99	h x 1000	0.1; from 0.0 to 9.9; 1; from 10 to 99
PAR	c1	total no. of burner operating hours	0 .. 99	h x 1000	0.1; from 0.0 to 9.9; 1; from 10 to 99
PAR	c2	total no. of burner ignitions	0 .. 99	h x 1000	0.1; from 0.0 to 9.9; 1; from 10 to 99
PAR	c3	total no. faults	0 .. 99	x 1	1
PAR	c4	total no. of times installer parameters "ALL" accessed	0 .. 99	x 1	1
PAR	c5	total no. of times OEM parameters accessed	0 .. 99	x 1	1
PAR	c6	time until next maintenance intervention	1 .. 199	months	1

**TABLE OF ACTIVATED ALARMS/FAULTS**

Type	No.	Description
PAR	A0	Last activated alarm/fault
PAR	A1	Last but one activated alarm/fault
PAR	A2	Third from last activated alarm/fault
PAR	A3	Previous activated alarm/fault
PAR	A4	Previous activated alarm/fault
PAR	A5	Previous activated alarm/fault
PAR	A6	Previous activated alarm/fault
PAR	A7	Previous activated alarm/fault
PAR	A8	Previous activated alarm/fault
PAR	A9	Previous activated alarm/fault

**3.7 Checks**

**3.7.1 Chimney sweeper function**

The chimney sweeper function is used by the qualified maintenance technician to check the mains gas pressure, detect the combustion parameters and to measure the combustion efficiency required by legislation in force.

This function lasts 15 minutes and is activated by proceeding as follows:

- if the panel (2) has not already been removed, remove the two screws (1), pull the front panel (2) forwards and release it from the top by lifting it

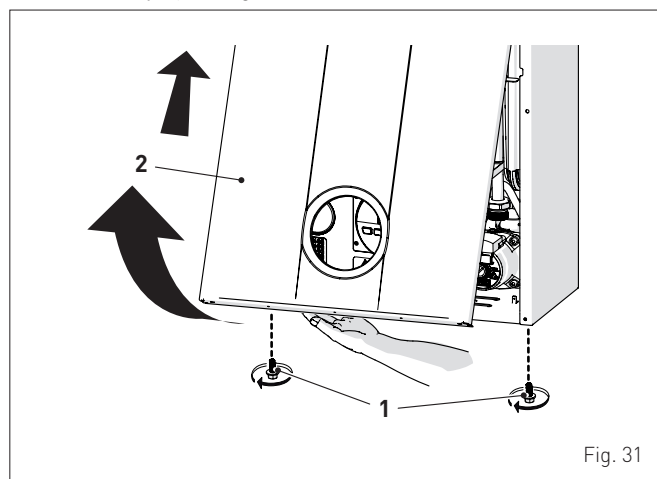


Fig. 31

- remove the screws (3) securing the control panel (4)
- move the panel (4) upwards (a) but keeping it in the side guides (5) to the end of travel
- bring it forwards and down (b) until it is horizontal

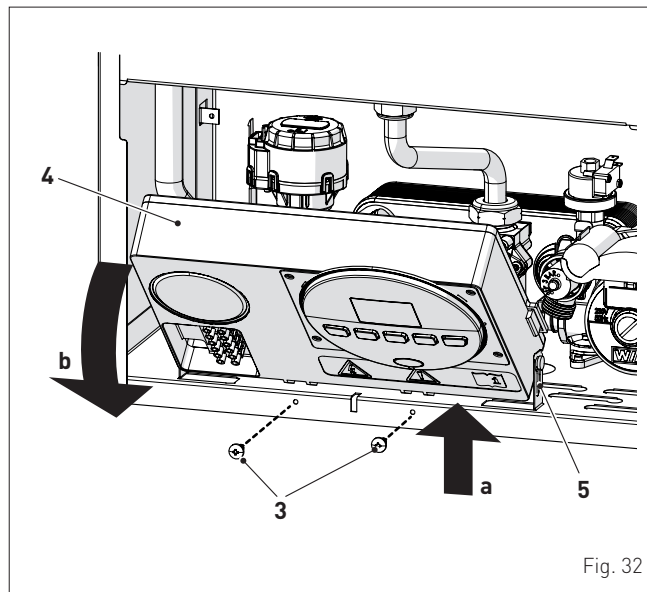


Fig. 32

- close the gas valve
- loosen the screw of the "mains pressure" point (6) and connect a pressure gauge

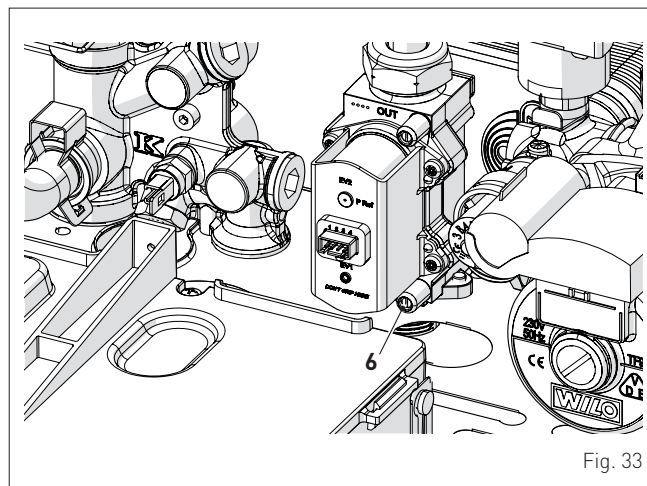


Fig. 33

- open the gas valve
- power the boiler by setting the main switch to "ON"

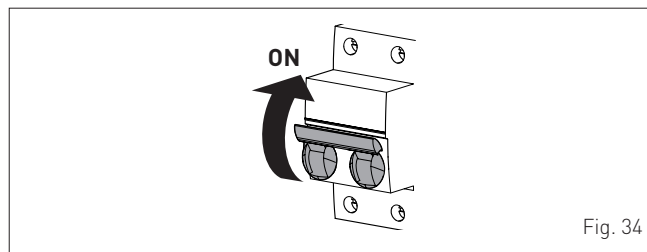



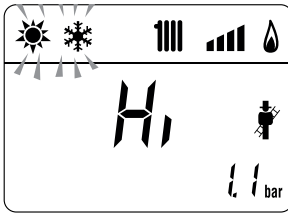


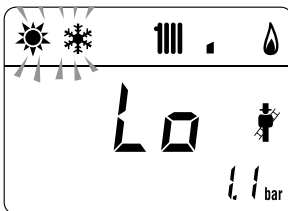


Fig. 34

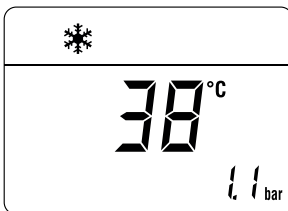
- press the button **ON** for at least 1 second until "SUMMER" mode  has been selected
- press and hold down the buttons **-** and **+** at the same time for approximately 10 seconds until the message "Hi" appears on the display together with the flashing symbols  and 



- press the button **+** to make the boiler operate at maximum power "Hi" and check that the mains gas pressure value on the pressure gauge is correct. Take a reading of the combustion data and measure the combustion efficiency.
- press the button **-** to make the boiler operate at minimum power "Lo". The message "Lo" will appear on the display together with the flashing symbols  and 



- take the combustion data reading
- press the button **ON** to exit the "Chimney sweeper Procedure". The boiler water delivery temperature will appear on the display



- disconnect the pressure gauge, carefully close the pressure point (6), put the control panel back to the original position and refit the front panel (2).


#### Gas supply pressure

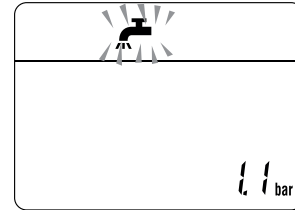
Type of gas	G20	G31
Pressure (mbar)	20	37

### 3.8 Domestic hot water comfort function (preheating)


Brava Slim HE models have a "domestic hot water comfort" function which ensures the best performance in terms of domestic hot water, reducing the time necessary for the hot water to become available and ensuring that the temperature is stable.

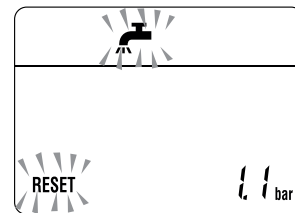
To activate the function:

- select parameter "PAR 22" (see "Parameter setting and display") and set it to a 1
- exit parameter settings and press button **+** for approximately 5 seconds until the symbol  and **RESET** appears on the display and begins to flash indicating that the function has been activated.



To deactivate the function:

- press button **+** again for approximately 5 seconds until the symbols  and **RESET** appear on the display and begin to flash indicating that the function has been deactivated.



### 3.9 Gas conversion

Brava Slim HE models can work with G20 or G31 without the need for any mechanical conversion. Simply select parameter "PAR 03" (see "Parameter setting and display") and set the type of gas to be used.

If changing the type of gas to be used, carry out the entire appliance "COMMISSIONING" phase.



#### CAUTION

Conversion may ONLY be carried out by Professionally Qualified Personnel.



## 4 MAINTENANCE

### 4.1 Adjustments

For the appliance to operate correctly and efficiently it is recommended that the User calls upon the services of a Professionally Qualified Technician to carry out **ANNUAL** maintenance.



#### CAUTION

The maintenance interventions described must **ONLY** be carried out the professionally qualified personnel.



#### DANGER

Before carrying out any interventions described:

- set the main system switch to "OFF"
- close the gas valve
- make sure that no hot parts inside the appliance are touched.

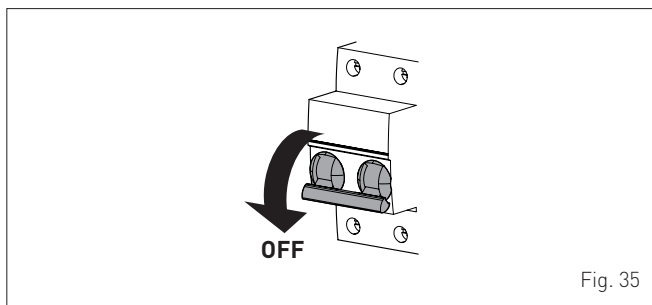


Fig. 35

### 4.2 External cleaning

#### 4.2.1 Cleaning the cladding

When cleaning the cladding, use a cloth dampened with soap and water or alcohol for stubborn marks.



#### IT IS FORBIDDEN

to use abrasive products.

### 4.3 Cleaning the inside of the appliance

#### 4.3.1 Removing components

To access the internal parts of the boiler:

- remove the screws (1), pull the front panel (2) forwards and release it from the top by lifting it

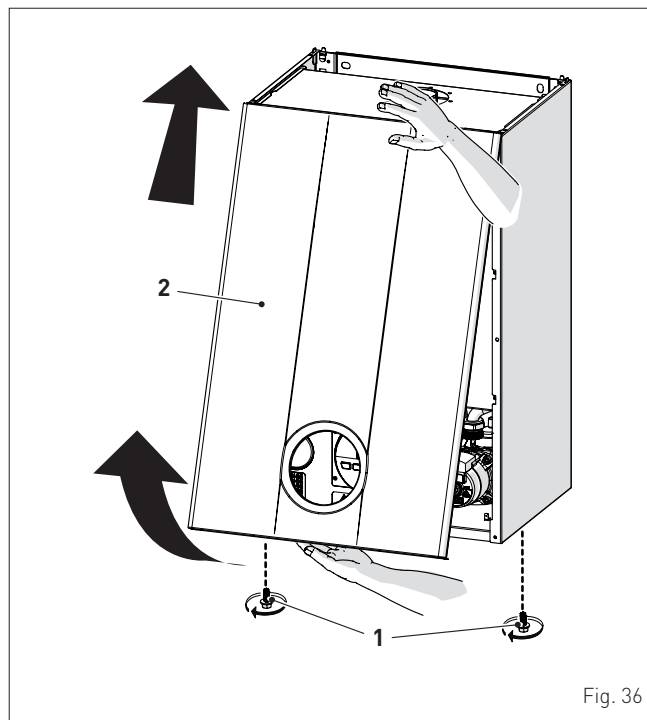


Fig. 36

- remove the screws (3) securing the control panel (4)
- move the panel (4) upwards (a) but keeping it in the side guides (5) to the end of travel
- bring it forwards and down (b) until it is horizontal

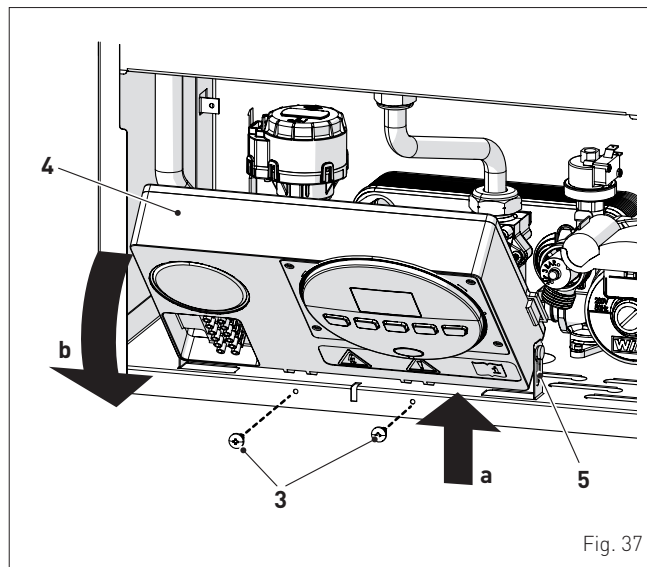


Fig. 37

- loosen the clips (6) and extract the air inlet pipe (7)
- unscrew the swivel joint (8)
- extract the connectors (9) from the fan and disconnect the electrode cable (10)

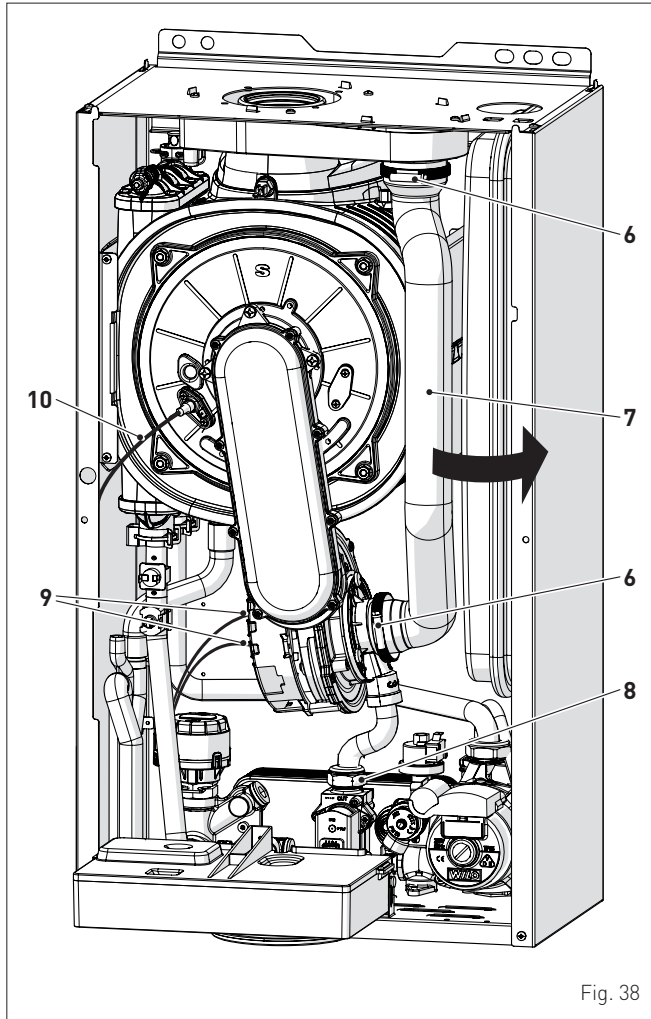


Fig. 38

- Unscrew the four nuts (11) securing the combustion chamber door (12)
- pull the fan-sleeve-door assembly (13) forwards and remove it.

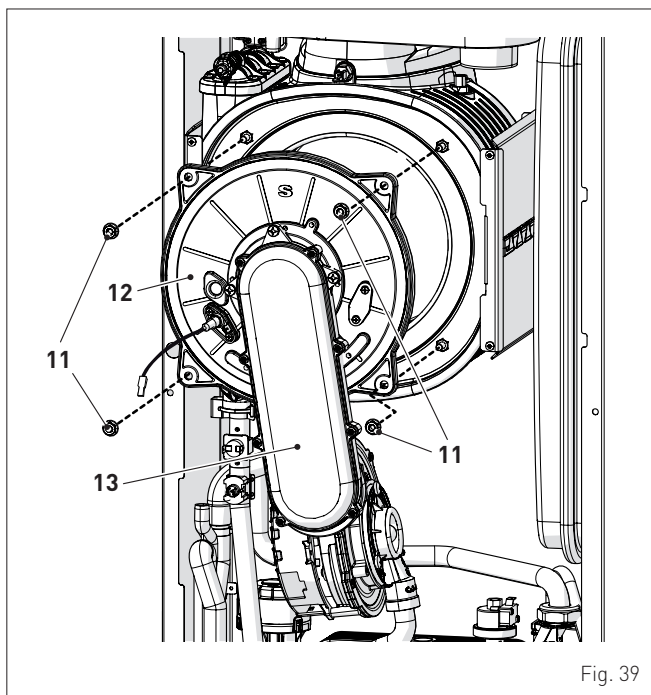


Fig. 39

**CAUTION**

Work carefully when removing the assembly (13) to prevent any damage occurring to the internal insulation of the combustion chamber and the door seal.

#### 4.3.2 Cleaning the burner and the combustion chamber

The combustion chamber and the burner do not require any particular maintenance. Simply brush them with a soft brush.

#### 4.3.3 Checking the ignition/detection electrode

Check the state of the ignition/detection electrode and replace if necessary. Check the measurements as per the drawing whether the ignition/detection electrode is replaced or not.

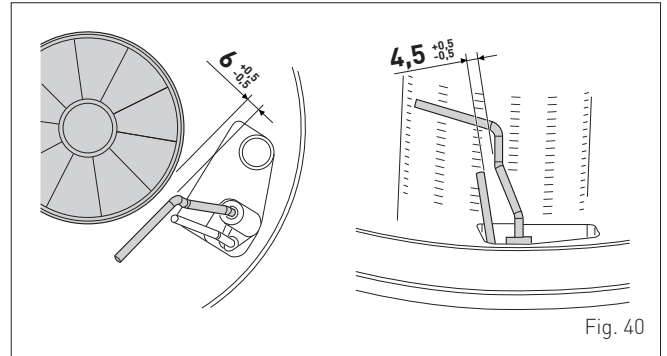


Fig. 40

#### 4.3.4 Final operations

After having cleaned the combustion chamber and the burner:

- remove any carbon residue
- check that the seal and the insulation of the door (12) to the combustion chamber are integral. Replace if necessary
- refit the assembly by carrying out the same operations for removal but in the reverse order and tighten the screws (11) of the door to the combustion chamber
- reconnect the connections to the fan and the electrode.

### 4.4 Checks

#### 4.4.1 Checking the smoke duct

It is recommended that the user checks that the combustion air inlet duct and smoke outlet duct are integral and airtight.

#### 4.4.2 Checking the expansion vessel pressure

It is recommended that the expansion vessel on the water side is drained and that the prefilling pressure is not less than **1 bar**. If this is not the case, pressurize it to the correct value (see section **Expansion vessel**).

Once the checks described above have been completed:

- refill the boiler as described in section **"REFILL operations"**
- check that the siphon has been filled correctly
- Start the boiler, activate the **"Chimney sweeper function"** and carry out a smoke analysis and/or measure the combustion efficiency
- refit the front panel securing it with the two screws which were removed previously.

## 4.5 Unscheduled maintenance

If replacing the **electronic board**, the user **MUST** set the parameters as indicated in the table.

Type	No.	Description	Setting for Brava Slim HE			
			25	30	35	40
PAR	01	Index showing boiler power in kW 1 = 25; 2 = 30; 3 = 35; 4 = 40	1	2	3	4
PAR	02	Hydraulic configuration 0 = rapid 1 = storage tank with thermostat or heating only 2 = hot water tank with sensor 3 = bithermic 4=instant with solar power input 5 = open vent 6 = boiler with heat pump	0			
PAR	03	Gas Type Configuration 0 = G20; 1 = G31	0 or 1			

To enter "**Parameter setting and display**" refer to the indications provided in the specific section.

Once the parameters in the table have been set, you must carry out the entire phase of "**Self-calibrating procedure**" described in the specific section.

If the **gas cock** and/or the **ignition/detection electrode**, and/or the **burner**, and/or the **fan** are replaced, the user must still carry out the entire phase of "**Self-calibrating procedure**" described in the specific section.

## 4.6 Possible faults and solutions

### LIST OF MALFUNCTION/FAULT ALARMS

Type	No.	Fault	Solution
ALL	02	Low water pressure in system	- Restore pressure - Check for any leaks in the system
ALL	03	High water pressure in system	- Empty the system via the drain valve on the hydraulic assembly and bring the pressure to approximately 1.2 bar
ALL	04	Domestic hot water sensor fault	- Check connections - Replace the sensor
ALL	05	Delivery sensor fault	- Check connections - Replace the sensor
ALL	06	No flame detection	- Check the integrity of the electrode and check that it is not grounded - Check gas availability and pressure - Check the integrity of the gas valve and the card
ALL	07	Sensor or safety thermostat intervenes	- Check the sensor or thermostat connections - Deaerate the system - Check the bleed valve - Replace the sensor or the thermostat - Check that the pump impeller is not blocked
ALL	08	Fault in the flame detection circuit	- Check the integrity of the electrode and check that it is not grounded - Check gas availability and pressure - Check the integrity of the gas valve and the card
ALL	09	No water circulating in the system	- Check the rotation of the system pump impeller - Check the electrical connections - Replace the pump
ALL	10	Auxiliary sensor fault	- Check PAR 02 "hydraulic configuration" - Check the electrical connection

Type	No.	Fault	Solution
ALL	11	Gas valve modulator disconnected	- Check the electrical connection
ALL	12	Incorrect configuration of the open /sealed chamber	- Set the parameter PAR 04 (Combustion configuration) to 0
ALL	13	Smoke probe intervention	- Replace the smoke probe - Contact the Technical Assistance Centre
ALL	14	Smoke probe fault	- Replace the smoke probe - Check the electrical connection of the smoke probe, if the problem is not resolved, contact the Assistance Centre
ALL	15	Fan check cable disconnected	- Check the connection cable between the fan and the board
ALL	18	Condensate level fault	- Check for any clogging in the pipe which takes the condensate to the siphon - Check that the siphon is not clogged
ALL	28	Maximum number of consecutive resets reached	- Contact the Technical Assistance Centre
ALL	30	Return sensor (SR) fault	- Replace the return probe - Contact the Technical Assistance Centre
ALL	37	Fault due to low network voltage.	- Check with tester - Contact network provider (ENEL)
ALL	40	Incorrect network frequency detected	- Contact network provider (ENEL)
ALL	41	Flame loss more than 6 consecutive times	- Check the detection electrode - Check the gas supply (open valve) - Check mains gas pressure
ALL	42	Button fault	- Check that buttons are working
ALL	43	Open Therm communication fault	- Check the electrical connection of the remote control
ALL	62	Self-calibrating procedure is required	- Carry out the self-calibrating procedure (see the specific section)
ALL	72	Incorrect positioning of the delivery sensor	- Check that the delivery sensor is attached to the delivery pipe
ALL	77	EV2 SGV current max/min absolute limits error	- Contact the Technical Assistance Centre
ALL	78	EV2 SGV current upper limit error	- Contact the Technical Assistance Centre
ALL	79	EV2 SGV current lower limit error	- Contact the Technical Assistance Centre
ALL	80	Fault on the valve control logic line/valve cable damaged	- Check the valve cable - Contact the Technical Assistance Centre
ALL	81	Block due to combustion during start-up	- Check for blockage in chimney - Bleed the air from the gas circuit
ALL	82	Block due to numerous combustion control failures	- Check electrode - Check outlets
ALL	83	Irregular combustion (temporary error)	- Check for blockage in chimney
ALL	84	Flow rate reduced for (presumed) low pressure on mains gas	- Check gas flow rate
ALL	88	Internal error (board component protection)	- Contact the Technical Assistance Centre
ALL	89	Unstable combustion feedback signal error	- Contact the Technical Assistance Centre

Type	No.	Fault	Solution
ALL	90	Combustion set cannot be reached error	- Contact the Technical Assistance Centre
ALL	92	System has reached maximum air correction error (at the minimum flow rate)	- Contact the Technical Assistance Centre
ALL	93	Combustion set cannot be reached error	- Contact the Technical Assistance Centre
ALL	95	Flame signal micro interruptions error	- Contact the Technical Assistance Centre
ALL	96	Block due to clogging in smoke outlet	- Check for blockage in chimney
ALL	98	SW error, board start-up	- Contact the Technical Assistance Centre
ALL	99	General board error	- Contact the Technical Assistance Centre
-	-	Frequent relief valve intervention	- Check circuit pressure - Check expansion vessel
-	-	Limited production of domestic hot water	- Check the diverter valve - Check that plate heat exchanger is clean - Check domestic hot water circuit valve



## ПРЕДУПРЕЖДЕНИЯ И ПРАВИЛА ТЕХНИКИ БЕЗОПАСНОСТИ



### ВНИМАНИЕ!

- Сняв упаковку, немедленно удостоверьтесь в целостности и комплектности поставки. В случае обнаружения повреждений или несоответствий обратитесь к Продавцу оборудования.
- Аппарат должен использоваться исключительно по назначению. Компания **Sime** не несет ответственности за ущерб, причиненный людям, животным или предметам вследствие неправильного монтажа, регулировки, технического обслуживания или использования оборудования не по назначению.
- При обнаружении утечек воды отключите аппарат от сетевого электропитания, перекройте водоснабжение и в обязательном порядке вызовите квалифицированных специалистов.
- Периодически проверяйте рабочее давление в остывшей системе. Оно должно составлять **1-1,2 бар**. В противоположном случае добавьте воды в систему и вызовите квалифицированного специалиста.
- При планируемом длительном простое оборудования выполните следующие действия:
  - установите **главный выключатель системы в положение "OFF" (выкл.)**;
  - **перекройте газовые и водопроводные краны**.
- Для обеспечения исправности и оптимальной производительности оборудования **Sime** мы рекомендуем **ЕЖЕГОДНО** производить технический осмотр и обслуживание котла.



### ВНИМАНИЕ!

- Мы настоятельно рекомендуем всем операторам внимательно прочесть настоящее руководство для того, чтобы использовать котел правильно и в условиях полной безопасности.
- Настоящее руководство является неотъемлемой частью оборудования. Его необходимо бережно хранить для любых последующих консультаций. В случае передачи котла другому пользователю данное руководство необходимо предоставить вместе с аппаратом.
- Монтаж и техническое обслуживание аппарата могут быть доверены только авторизованному установщику или квалифицированному персоналу, который обязан действовать согласно инструкциям, изложенным в настоящем руководстве, и по завершении работ выдать декларацию о соответствии техническим стандартам и нормативным требованиям, действующим в месте установки.

## ЗАПРЕТЫ



### ЗАПРЕЩЕНО

- Запрещается самостоятельное использование аппарата детьми и людьми с ограниченными физическими или умственными возможностями.
- Запрещено включать электрические приборы или устройства, такие как выключатели, бытовые приборы и т.п. при ощущении запаха газа или гари. В этом случае:
  - *тщательно проветрите помещение, открыв двери и окна*;
  - *перекройте отсечной кран на подаче газа*;
  - *в срочном порядке вызовите квалифицированных специалистов*.
- Запрещено прикасаться к аппарату без обуви или мокрыми частями тела.
- Запрещено выполнять какие бы то ни было работы на котле, не установив главный выключатель системы в положение "OFF" (выкл.) и не перекрыв газ.
- Запрещено вносить изменения в конструкцию устройств безопасности и регулировки без соответствующего разрешения и инструкций производителя котла.
- Запрещено устанавливать заглушки в конденсатоотводчик (если таковой имеется).
- Запрещено тянуть, выдергивать и скручивать электрические провода, выходящие из аппарата, даже если последний отключен от сети электропитания.
- Устанавливать котел в местах, не защищенных от атмосферных воздействий. Котлы также могут функционировать и в частично защищённых местах, в соответствии с EN 15502, с температурой окружающей среды не более 60°C и не менее -5°C. Рекомендуется устанавливать котлы под скатом крыши, на балконе или в защищённой нише, однако, в любом случае, они не должны подвергаться прямому воздействию атмосферных явлений (дождь, град, снег). В стандартном исполнении котлы оснащены функцией для предотвращения замерзания.
- Запрещено закрывать, даже частично, воздухозаборники вытяжной вентиляции в помещении, где установлен котел.
- Запрещено обесточивать аппарат и перекрывать подачу газа при опускании наружной температуры ниже НУЛЯ (опасность замерзания).
- Запрещено хранить и оставлять воспламеняющиеся вещества в помещении, где установлен котел.
- Запрещено выбрасывать в окружающую среду упаковочные материалы в виду их потенциальной опасности. Их необходимо утилизировать в соответствии с требованиями действующего законодательства.

**АССОРТИМЕНТ**

МОДЕЛЬ	КОД
Brava Slim HE 25 - (G20)	8112250
Brava Slim HE 30 - (G20)	8112252
Brava Slim HE 35 - (G20)	8112254
Brava Slim HE 40 - (G20)	8112256

**СООТВЕТСТВИЕ ЕВРОПЕЙСКИМ НОРМАТИВАМ**

Наша компания заявляет, что котлы **Brava Slim HE** соответствуют основным требованиям следующих директив:

- Директива 2009/142/СЕ о газе
- Директивы 92/42/СЕЕ о КПД
- Директива 2006/95/СЕ о низком напряжении
- Директива 2004/108/СЕ об электромагнитной совместимости

**ПРЕДУПРЕЖДАЮЩИЕ ЗНАКИ**

**ОПАСНО**

Этим знаком обозначаются действия, неправильное выполнение которых может привести к травмам и стать причиной отказа компонентов котла или повреждения его материалов. Их выполнение требует предельной осторожности и соответствующей подготовки.


**ОПАСНО**

Этим знаком обозначаются действия, неправильное выполнение которых может стать причиной поражения электрическим током. Их выполнение требует предельной осторожности и соответствующей подготовки.


**ЗАПРЕЩЕНО**

Этим знаком обозначаются **ЗАПРЕЩЕННЫЕ ДЕЙСТВИЯ**.


**ПРЕДУПРЕЖДЕНИЕ!**

Полезная и важная информация.

**ОГЛАВЛЕНИЕ**

<b>1</b>	<b>ОПИСАНИЕ АППАРАТА</b>	<b>89</b>
1.1	Основные характеристики	89
1.2	Устройства контроля и безопасности	89
1.3	Идентификация товара	89
1.4	Конструкция	90
1.5	Технические характеристики	91
1.6	Принципиальная гидравлическая схема	92
1.7	Датчики	92
1.8	Расширительный бак	92
1.9	Циркуляционный насос	92
1.10	Панель управления	93
1.11	Электрическая схема	94
<b>2</b>	<b>МОНТАЖ</b>	<b>95</b>
2.1	Приемка товара	95
2.2	Габаритные размеры и вес	95
2.3	Перемещение	95
2.4	Помещение для установки	95
2.5	Установка в новой системе или замена в уже существующий гидравлической системе	96
2.6	Очистка системы	96
2.7	Обработка воды в системе	96
2.8	Монтаж котла	96
2.9	Гидравлические подключения	97
2.9.1	Гидравлические аксессуары (опция)	97
2.10	Сбор/слив конденсата	97
2.11	Питающий газ	97
2.12	Системы отвода дымовых газов и забора воздуха для горения	98
2.12.1	Коаксиальные трубопроводы (Ø 60/100мм и 80/125мм)	99
2.12.2	Раздельные трубопроводы (Ø 60мм и Ø 80мм)	99
2.13	Электрические подключения	100
2.13.1	Датчик наружной температуры	102
2.13.2	Программируемый или комнатный термостат	102
2.13.3	ПРИМЕРЫ использования устройств управления/контроля в некоторых вариантах системы отопления	102
2.14	Наполнение и опорожнение	103
2.14.1	Процедура НАПОЛНЕНИЯ	103
2.14.2	Процедура ОПОРОЖНЕНИЯ	103
<b>3</b>	<b>ЗАПУСК КОТЛА</b>	<b>104</b>
3.1	Предварительные работы	104
3.2	Первый запуск котла	104
3.2.1	Процедура самокалибровки	104
3.3	Отображение и настройка параметров	105
3.4	Список параметров	105
3.5	Коды неисправностей / поломок	106
3.6	Отображение рабочих данных и показаний счетчиков	107
3.7	Проверки	108
3.7.1	Функция "Трубочист"	108
3.8	Функция предварительного нагрева воды в системе ГВС	109
3.9	Смена типа питающего газа	109
<b>4</b>	<b>ТЕХНИЧЕСКОЕ ОБСЛУЖИВАНИЕ</b>	<b>110</b>
4.1	Уход	110
4.2	Наружная чистка	110
4.2.1	Чистка панелей корпуса	110
4.3	Внутренняя чистка	110
4.3.1	Демонтаж компонентов	110
4.3.2	Очистка горелки и камеры сгорания	111
4.3.3	Проверка электрода розжига / обнаружения пламени	111
4.3.4	Заключительные работы	111
4.4	Проверки	111
4.4.1	Проверка трубопроводов системы отвода газовых дымов и забора воздуха горения	111
4.4.2	Проверка нагнетания давления расширительного бака	111
4.5	Внеочередное техобслуживание	112
4.6	Поиск и устранение неисправностей	112



# 1 ОПИСАНИЕ АППАРАТА

## 1.1 Основные характеристики

**Brava Slim HE** — это навесные конденсационные котлы последнего поколения, разработанные компанией **Sime** для отопления и горячего водоснабжения (ГВС). Основные конструкторские решения, примененные компанией **Sime** в котлах **Brava Slim HE**:

- горелка с микропламенем, с полным предварительным смешиванием, с теплообменником, из стали, для контура отопления и теплообменник с функцией ускоренного производства горячей воды для контура ГВС
- герметичная камера сгорания, соответствующая типу "С" или "В" в зависимости от помещения, в котором установлен котел, и конфигурации системы отвода газовых дымов и забора воздуха горения, предусмотренной при монтаже;
- микропроцессорная плата управления и контроля, которая не только эффективно управляет отоплением и ГВС, но и обеспечивает возможность подключения к котлу комнатных термостатов, пульта дистанционного управления через протокол Open Therm, вспомогательного датчика для подключения солнечных батарей и датчика наружной температуры. В случае подключения к котлу наружного датчика температура в котле изменяется в зависимости от наружной температуры в соответствии с заданной климатической кривой, обеспечивая значительную экономию энергоносителей. Кроме того, в плате управления предусмотрен внутренний разъем для подключения, при необходимости, платы расширения для управления наружными реле.

Другие особенности котлов **Brava Slim HE**:

- функция защиты от замерзания, которая включается автоматически при опускании температуры воды в котле ниже значения, установленного в параметре "PAR 10", а при наличии датчика наружной температуры — при опускании уличной температуры ниже значения, установленного в параметре "PAR 11"
- функция защиты от блокировки насоса и переключательного клапана, которая включается автоматически через каждые 24 часа простоя котла;
- функция "Трубочист", длительность которой составляет 15 минут, упрощающая задачу квалифицированного персонала измерения параметров и КПД сгорания
- функция предварительного нагрева воды в режиме ГВС, которая позволяет значительно уменьшить время ожидания горячей воды и гарантировать стабильность температуры
- отображение на дисплее рабочих параметров и данных самодиагностики с кодом ошибки в случае неисправности/поломки, что значительно облегчает ремонт и восстановление рабочих условий аппарата.

## 1.2 Устройства контроля и безопасности

Котлы **Brava Slim HE** оборудованы следующими устройствами контроля и безопасности:

- предохранительным термостатом 100°C
- предохранительным клапаном 3 бар
- преобразователь давления воды системы отопления
- датчиком на нагнетании отопления
- датчиком ГВС
- зондом дыма.



### ЗАПРЕЩЕНО

Запрещено запускать в работу аппарат при наличии неисправных или самостоятельно отремонтированных устройств безопасности.



### ОПАСНО

Замена устройств безопасности может быть выполнена исключительно квалифицированным персоналом, который обязан использовать только оригинальные запасные части производства **Sime**.

## 1.3 Идентификация товара

Для идентификации котлов **Brava Slim HE** используются:

- 1 Этикетка на упаковке:** содержит артикул, серийный номер и штрих-код котла
- 2 Паспортная табличка:** содержит технические и эксплуатационные характеристики и другие данные, требуемые действующим законодательством.

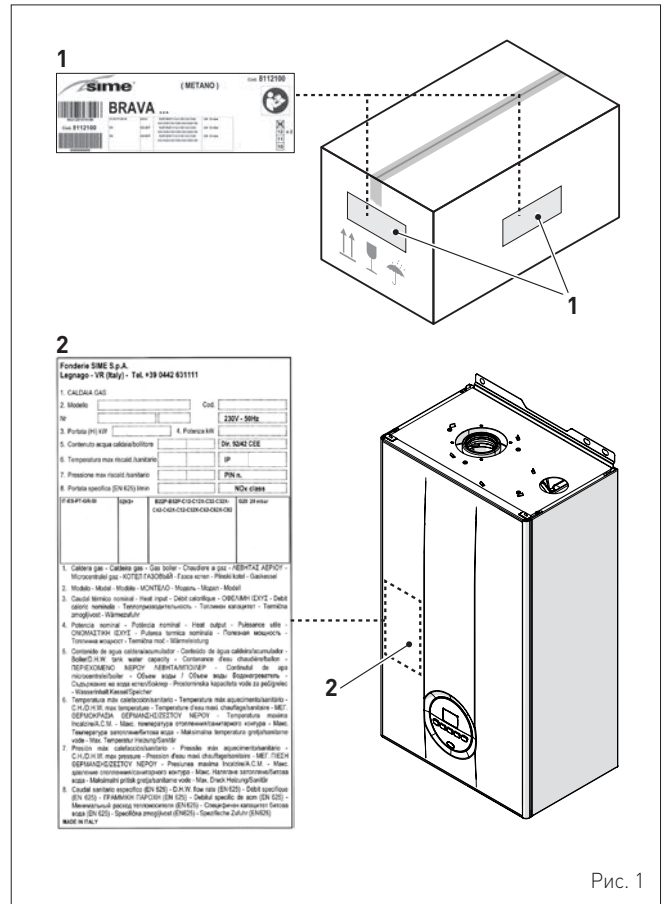


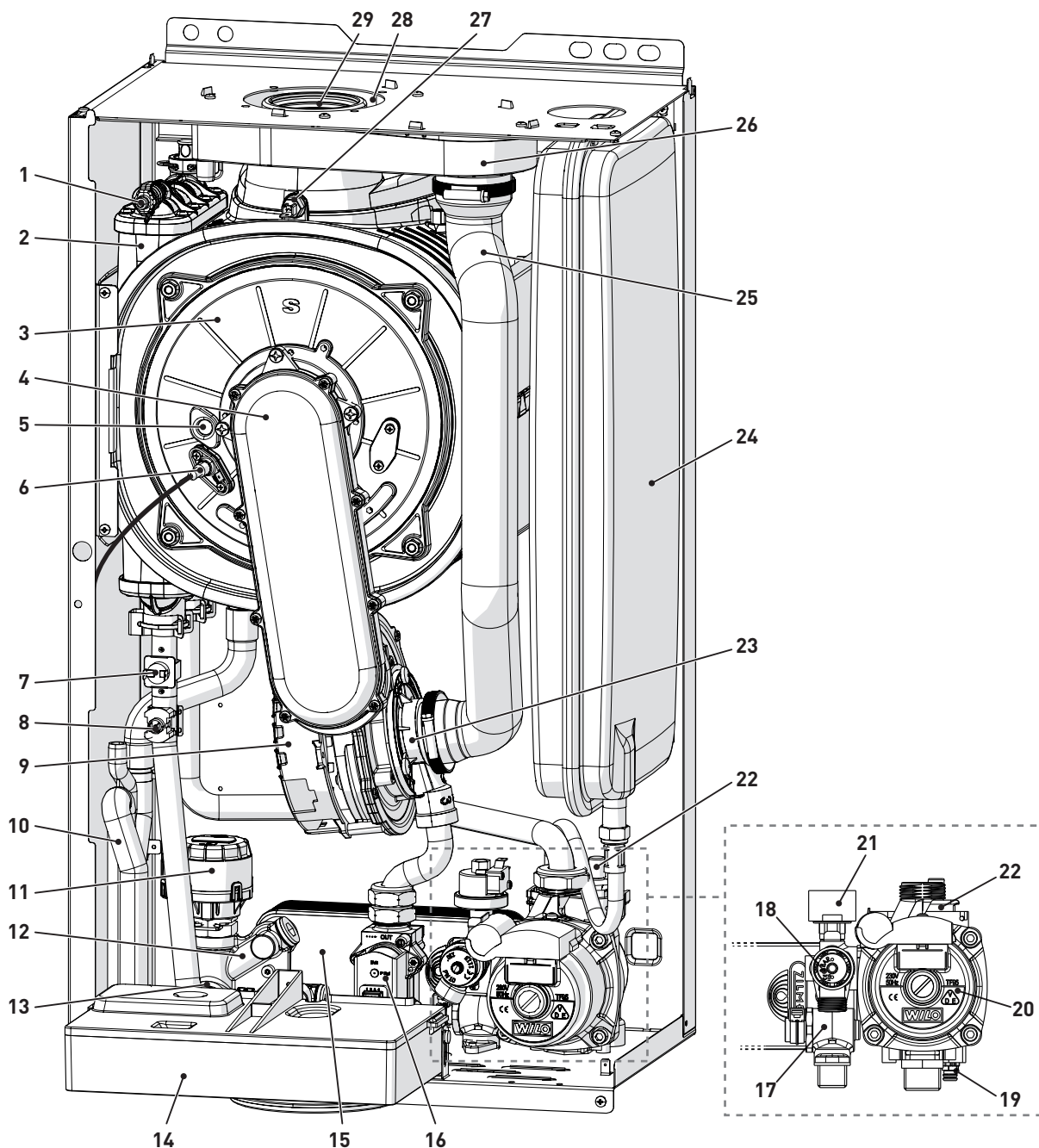
Рис. 1



### ПРЕДУПРЕЖДЕНИЕ!

Умышленное повреждение, удаление, потеря этикеток или паспортных табличек и любые другие действия, делающие невозможной надежную идентификацию товара, затрудняют работы по монтажу и техническому обслуживанию.

1.4 Конструкция



- |    |  |    |   |
|----|--|----|---|
| 1  | Воздушный клапан теплообменника        | 16 | Газовый клапан  |
| 2  | Теплообменник                          | 17 | Фильтр контура ГВС                                    |
| 3  | Дверца камеры сгорания                 | 18 | Предохранительный клапан                              |
| 4  | Рукав                                  | 19 | Слив котла  |
| 5  | Визир пламени                          | 20 | Насос системы отопления                               |
| 6  | Электрод розжига / обнаружения пламени | 21 | Преобразователь давления воды                         |
| 7  | Предохранительный термостат            | 22 | Автоматический воздушный клапан                       |
| 8  | Зонд нагнетания                        | 23 | Газово-воздушный смеситель                            |
| 9  | Вентилятор                             | 24 | Расширительный бак                                    |
| 10 | Сифон конденсата                       | 25 | Труба забора воздуха                                  |
| 11 | Переключательный клапан                | 26 | Камера воздух-дымовые газы                            |
| 12 | Узел наполнения системы                | 27 | Зонд дыма   |
| 13 | Датчик ГВС                             | 28 | Трубопровод забора воздуха горения                    |
| 14 | Панель управления                      | 29 | Система отвода газовых дымов и забора воздуха горения |
| 15 | Теплообменник ГВС                      |    |   |

Рис. 2

## 1.5 Технические характеристики

ОПИСАНИЕ	Brava Slim HE				
	25	30	35	40	
<b>СЕРТИФИКАТЫ</b>					
Страны назначения	IT – ES – PT – GR – SI				
Топливо	G20 / G31				
Номер PIN	1312CP5936				
Категория	II2H3P				
Тип	B23P - B33P - B53P - C13 - C33 - C43 - C53 - C63 - C83 - C93				
Класс NOx	5 (< 70 mg/kWh)				
<b>ЭКСПЛУАТАЦИОННЫЕ ПОКАЗАТЕЛИ В РЕЖИМЕ ОТОПЛЕНИЯ</b>					
<b>ТЕПЛОВАЯ НАГРУЗКА</b>					
Номинальная тепловая нагрузка	kW	20	24	30	35
Минимальная тепловая нагрузка	kW	4	4,8	6	7
<b>ТЕПЛОВАЯ МОЩНОСТЬ</b>					
Номинальная полезная тепловая мощность (80-60°C)	kW	19,7	23,6	29,5	34,5
Номинальная полезная тепловая мощность (50-30°C)	kW	21,4	25,7	32,2	37,5
Минимальная полезная тепловая мощность G20 (80-60°C)	kW	3,9	4,7	5,9	6,9
Минимальная полезная тепловая мощность G20 (50-30°C)	kW	4,3	5,1	6,5	7,5
Минимальная полезная тепловая мощность G31 (80-60°C)	kW	3,9	4,7	5,9	6,9
Минимальная полезная тепловая мощность G31 (50-30°C)	kW	4,3	5,1	6,5	7,5
<b>КПД</b>					
Макс. КПД (80-60°C)	%	98,5	98,3	98,3	98,6
Мин. КПД (80-60°C)	%	97,5	97,9	98,3	98,6
Макс. КПД (50-30°C)	%	107	107,1	107,3	107,1
Мин. КПД (50-30°C)	%	107,5	106,3	108,3	107,1
КПД при 30 % нагрузки (40/80 °C)	%	107,0	107,0	107,0	107,0
Энергетическая эффективность (CEE 92/42)		★★★★			
Потери при остановке при 50 °C	W	84	88	88	92
<b>ЭКСПЛУАТАЦИОННЫЕ ПОКАЗАТЕЛИ В РЕЖИМЕ ГВС</b>					
Номинальная тепловая нагрузка	kW	24	28	34,8	40
Минимальная тепловая нагрузка	kW	4	4,8	6	7
Удельный расход ГВС Δt 30°C	l/min	11,2	12,9	16,5	19,4
Постоянный расход ГВС (Δt 25°C / Δt 35°C)	l/min	13,6 / 9,7	16,1 / 11,5	20 / 14,3	22,9 / 16,4
Минимальный расход ГВС	l/min	2	2	2	2
Макс. / мин. давление	бар	7 / 0,5	7 / 0,5	7 / 0,5	7 / 0,7
	кПа	700 / 50	700 / 50	700 / 50	700 / 70
<b>ЭЛЕКТРИЧЕСКИЕ ХАРАКТЕРИСТИКИ</b>					
Напряжение электропитания	V	230			
Частота	Hz	50			
Потребляемая мощность	W	105	114	135	135
Класс электрической защиты	IP	X5D			
<b>ХАРАКТЕРИСТИКИ СГОРАНИЯ</b>					
Температура дымовых газов при макс. / мин. тепловой нагрузке (80-60°C)	°C	82 / 66	89 / 71	77 / 67	75 / 62
Температура дымовых газов при макс. / мин. тепловой нагрузке (50-30°C)	°C	59 / 45	71 / 51	58 / 49	54 / 39
Макс. / мин. массовый расход дымовых газов	g/s	11,2 / 1,9	13,1 / 2,2	16,3 / 2,8	18,6 / 3,3
CO <sub>2</sub> при макс./мин. нагрузке (G20)	%	9,0 / 9,0	9,0 / 9,0	9,0 / 9,0	9,0 / 9,0
CO <sub>2</sub> при макс./мин. нагрузке (G31)	%	10,0 / 10,0	10,0 / 10,0	10,0 / 10,0	10,0 / 10,0
<b>СОПЛА - ГАЗ</b>					
Кол-во сопел	шт.	1	1	1	1
Диаметр сопел (G20-G31)	мм	5,3	5,3	6,5	6,5
Расход газа при макс. / мин. нагрузке (G20)	m <sup>3</sup> /h	2,53 / 0,42	2,96 / 0,50	3,70 / 0,63	4,23 / 0,74
Расход газа при макс. / мин. нагрузке (G31)	Kg/h	1,86 / 0,31	2,17 / 0,37	2,71 / 0,46	3,10 / 0,74
Давление подачи газа (G20/G31)	мбар	20 / 37	20 / 37	20 / 37	20 / 37
	кПа	2 / 3,7	2 / 3,7	2 / 3,7	2 / 3,7
<b>ПОКАЗАТЕЛИ ТЕМПЕРАТУРЫ / ДАВЛЕНИЯ</b>					
Макс. рабочая температура	°C	85			
Диапазон регулирования температуры в режиме отопления	°C	20÷80			
Диапазон регулирования температуры в режиме ГВС	°C	10÷ 60			
Макс. рабочее давление	бар	3			
	кПа	300			
Объем котловой воды	l	4,65	4,75	4,95	5,60

Низшая теплотворная способность (Нt)  
**G20 Нt.** 9,45 кВт/м<sup>3</sup> (15°C, 1013 мбар) - **G31 Нt.** 12,87 кВт/кг (15°C, 1013 мбар)

## 1.6 Принципиальная гидравлическая схема

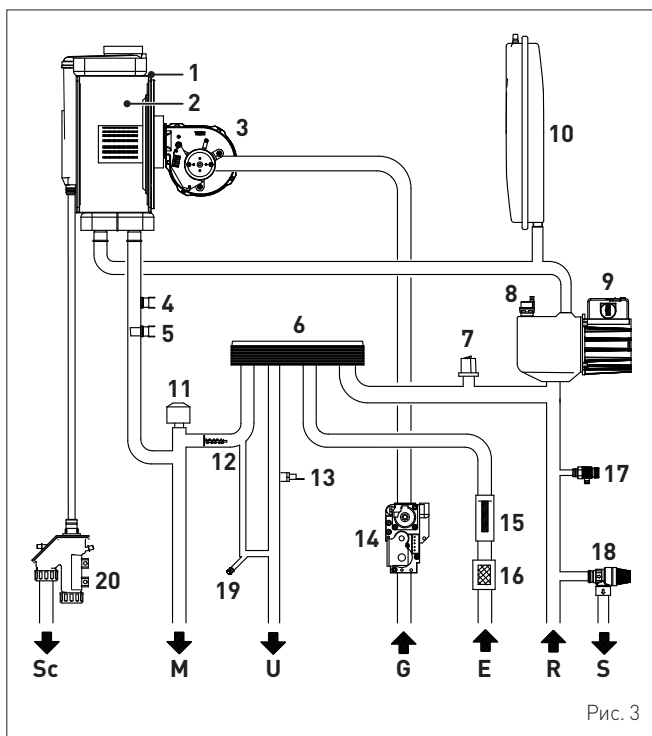


Рис. 3

### УСЛОВНЫЕ ОБОЗНАЧЕНИЯ:

- M Нагнетание отопления
- R Возврат отопления
- U Выход ГВС
- U Вход ГВС
- S Слив предохранительного клапана
- G Подача газа
- Sc Слив конденсата

- 1 Конденсационный обменник
- 2 Камера сгорания
- 3 Вентилятор
- 4 Предохранительный термостат
- 5 Зонд нагнетания
- 6 Теплообменник ГВС
- 7 Преобразователь давления
- 8 Автоматический воздушный клапан
- 9 Насос
- 10 Расширительный бак системы отопления
- 11 Переключательный клапан
- 12 Автоматический байпас
- 13 Датчик температуры ГВС
- 14 Газовый клапан
- 15 Расходомер в системе ГВС
- 16 Фильтр в системе ГВС
- 17 Слив котла
- 18 Предохранительный клапан системы отопления
- 19 Сифон слива конденсата

## 1.7 Датчики

- Установленные датчики имеют следующие характеристики:
- двойной датчик температуры (нагнетание отопления/ предохранительный) NTC R25°C; номинальное сопротивление 10 кОм при B25/85°C: 3435
  - датчик температуры ГВС NTC R25°C; номинальное сопротивление 10 кОм при B25/85°C: 3435
  - датчик наружной температуры NTC R25°C; номинальное сопротивление 10 кОм при B25/85°C: 3435

### Соотношение измеренной температуры/сопротивления

Примеры показаний:  
 TR=75°C → R=1925 Ом  
 TR=80°C → R=1925 Ом.

TR	0°C	1°C	2°C	3°C	4°C	5°C	6°C	7°C	8°C	9°C
0°C	27279	26135	25044	24004	23014	22069	21168	20309	19489	18706
10°C	17959	17245	16563	15912	15289	14694	14126	13582	13062	12565
20°C	12090	11634	11199	10781	10382	9999	9633	9281	8945	8622
30°C	8313	8016	7731	7458	7196	6944	6702	6470	6247	6033
40°C	5828	5630	5440	5258	5082	4913	4751	4595	4444	4300
50°C	4161	4026	3897	3773	3653	3538	3426	3319	3216	3116
60°C	3021	2928	2839	2753	2669	2589	2512	2437	2365	2296
70°C	2229	2164	2101	2040	1982	1925	1870	1817	1766	1717
80°C	1669	1622	1577	1534	1491	1451	1411	1373	1336	1300
90°C	1266	1232	1199	1168	1137	1108	1079	1051	1024	998
100°C	973									

сопротивление R (Ω)

## 1.8 Расширительный бак

Установленный в котлах расширительный бак имеет следующие характеристики:

Описание	Ед. изм.	Brava Slim HE			
		25	30	35	40
Общая емкость	л	9,0			10,0
Предварительное давление	кПа	100			
	бар	1,0			
Полезная емкость	л	5,0			6,0
Максимальная емкость котла [*]	л	124			140

[\*] Условия:

- Средняя макс. температуры системы 85°C
- Температура перед наполнением системы отопления 10°C.



### ПРЕДУПРЕЖДЕНИЕ!

- Для систем отопления, содержание воды в которых превышает максимальную емкость котла (указанную в таблице) необходимо предусмотреть дополнительный расширительный бак.
- Разность уровней предохранительного клапана и самой высокой точки системы отопления не должна превышать 6 метров. При большей разности необходимо увеличить предварительное давление расширительного бака и системы отопления в охлажденном состоянии на 0,1 бар на каждый дополнительный метр разности.

## 1.9 Циркуляционный насос

Ниже помещен график отношения подачи-напора (характеристики насоса) в системе отопления.

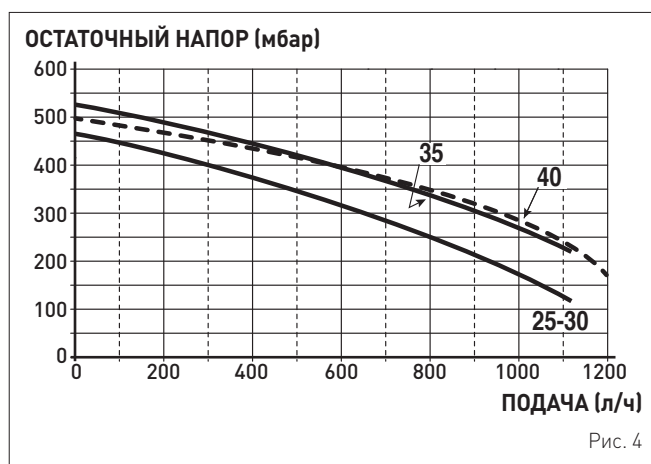


Рис. 4



### ПРЕДУПРЕЖДЕНИЕ!

- Котел оснащен обводным контуром (байпасом), который обеспечивает циркуляцию воды, когда в системе отопления используются краны и термостатические клапаны.

## 1.10 Панель управления

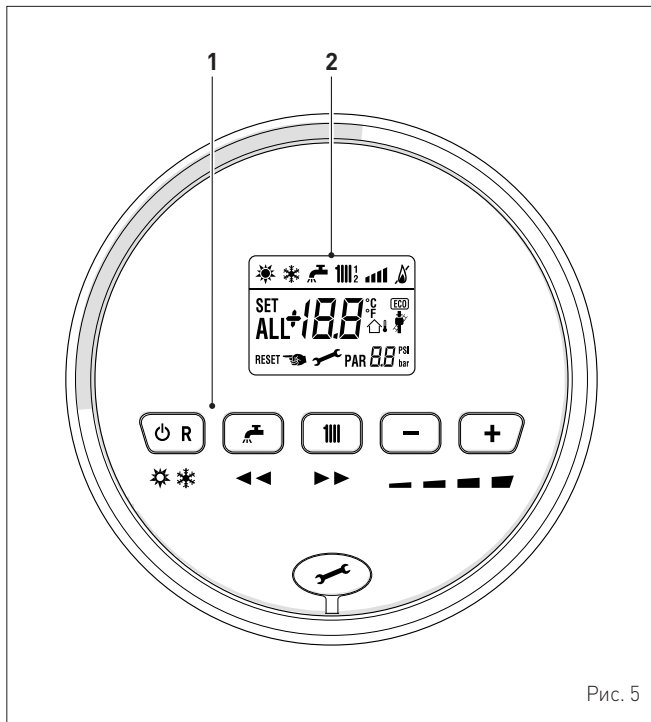


Рис. 5

### 1 КНОПКИ УПРАВЛЕНИЯ

**⏻** Нажав один или несколько раз и удерживая данную кнопку в течение 1 секунды во время нормальной работы, можно переключать рабочие режимы котла ("Режим ожидания" – "Лето" – "Зима"). Если котел находится в режиме сбрасываемой неисправности, это позволяет произвести разблокировку.

**🔧** При нормальном функционировании, нажатие кнопки позволяет отобразить установленное значение температуры воды для ГВС, изменяемое от 10 до 60°C. При "настройке параметров", нажатие кнопки позволяет пролистать указатель параметров (в сторону уменьшения).

**📊** При нормальном функционировании, нажатие кнопки позволяет отобразить установленное значение температуры воды для системы отопления, изменяемое от 20 до 80°C. При "настройке параметров", нажатие кнопки позволяет пролистать указатель параметров (в сторону увеличения).

**—** При нормальном функционировании нажатие кнопки позволяет уменьшить установленное значение температуры воды для системы отопления или ГВС, в зависимости от сделанного ранее выбора. При наличии дистанционного управления (Open Therm), после выбора кнопки системы отопления, нажатие кнопки (-) позволяет изменять, в сторону уменьшения, крутизну климатической кривой. На странице "Отображение и настройка параметров", нажатие кнопки позволяет изменять настройку или значение параметра (в сторону уменьшения).

**+** При нормальном функционировании нажатие кнопки позволяет увеличить установленное значение температуры воды для системы отопления или ГВС, в зависимости от сделанного ранее выбора. При наличии дистанционного управления (Open Therm), после выбора кнопки системы отопления, нажатие кнопки (+) позволяет изменять, в сторону увеличения, крутизну климатической кривой. На странице "Отображение и настройка параметров", нажатие кнопки позволяет изменять настройку или значение параметра (в сторону увеличения).

**🔧** Заглушка разъема для программирования.

**ПРИМЕЧАНИЕ:** нажав и удерживая любую кнопку в течение 30 секунд можно вывести на дисплей сообщение о неисправности, не прерывая работы котла. Аварийный сигнал исчезает после восстановления нормальных рабочих условий.

### 2 ДИСПЛЕЙ

**☀️** "ЛЕТО". Символ отображается при переключении в рабочий режим "Лето" или при переключении котла в режим только ГВС с помощью пульта дистанционного управления, если он подключен. Мигающие символы ☀️ и ❄️ сигнализируют о включении функции "Трубочист".

**❄️** "ЗИМА". Символ отображается при переключении в рабочий режим "Зима" или при переключении котла в режим ГВС + отопление с помощью пульта дистанционного управления, если он подключен. Если при подключенном дистанционном управлении не выбран ни один режим работы, то оба символа ☀️ и ❄️ остаются выключенными.

**🔄** "СБРОС" Надпись указывает, что после ремонта, нормальное функционирование котла может быть восстановлено путем нажатия кнопки **⏻**.

**🔧** "ГВС" Символ присутствует при запросе ГВС или в ходе функции "Трубочист". Мигает в ходе выбора установленного значения температуры воды для ГВС.

**📊** "ОТОПЛЕНИЕ" Символ присутствует при работе функции системы отопления или в ходе функции "Трубочист". Мигает в ходе выбора установленного значения температуры воды системы отопления.

**🔥** **БЛОКИРОВКА ИЗ-ЗА ОТСУТСТВИЯ ПЛАМЕНИ.**

**🔥** "НАЛИЧИЕ ПЛАМЕНИ".

**📶** "УРОВЕНЬ МОЩНОСТИ". Указывает уровень мощности, при котором работает котел.

**PAR** "ПАРАМЕТР". Указывает, что может отображать/устанавливать параметры, или отображать "инфо", или "счетчики", или "сработанные аварийные сигналы" (архив).

**ALL** "АВАРИЙНЫЙ СИГНАЛ". Указывает на выявление неисправности. Номер указывает на соответствующую причину.

**🔧** "ТРУБОЧИСТ". Указывает на активацию функции "трубочист".

**🏠** "ДАТЧИК НАРУЖНОЙ ТЕМПЕРАТУРЫ". Указывает на установку датчика наружной температура, а также на функционирование котла при соответствующей температуре.

**📊** "ДАВЛЕНИЕ ОТОПЛЕНИЯ". Отображает уровень давления в контуре отопления.



## 1.11 Электрическая схема

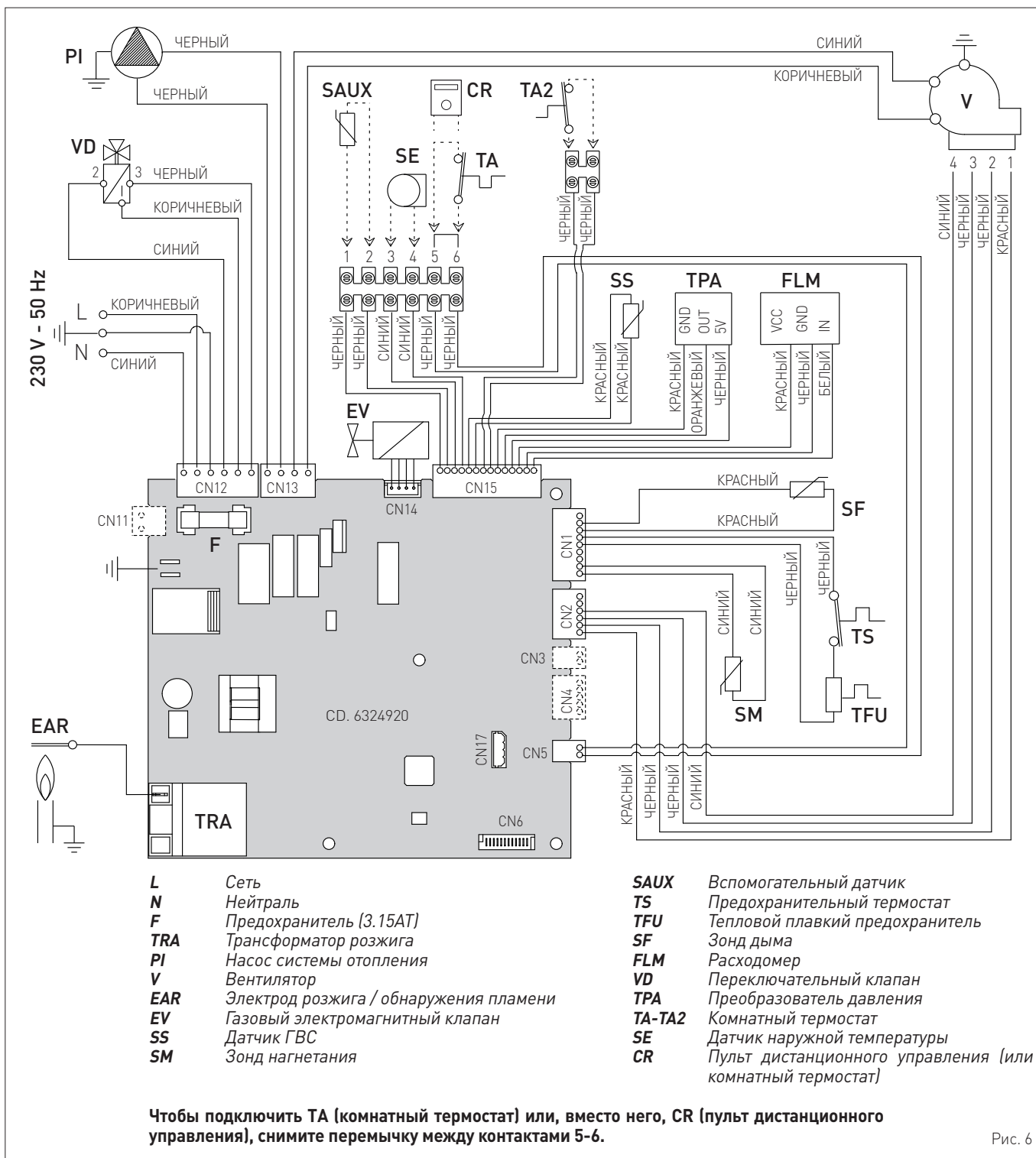


Рис. 6


**ПРЕДУПРЕЖДЕНИЕ!**
**Обязательные требования:**

- Установите всеполюсный автоматический выключатель и сетевой разъединитель, соответствующие требованиям европейских стандартов
- Не нарушайте соединение L (фаза) - N (нейтраль)
- Специальный кабель питания должен быть заменен только оригинальным запасным кабелем. Подключение сменного кабеля должно быть поручено квалифицированному специалисту
- С помощью заземляющего кабеля подключите котел к надежной системе заземления. Производитель не несет ответственности за ущерб, полученный вследствие неподключения аппарата к системе заземления и нарушения электрических схем.


**ЗАПРЕЩЕНО**

Для заземления котла используйте водопроводные трубы.

## 2 МОНТАЖ

### 2.1 Приемка товара

Котлы **Brava Slim HE** поставляются в единой упаковке, помещенной в картонную коробку.

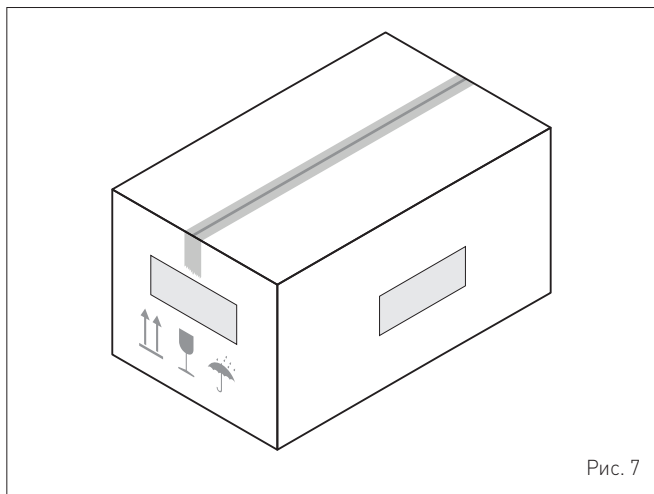


Рис. 7

В целлофановом пакете, который вы найдете внутри упаковки, содержатся следующие документы и материалы:

- инструкция по монтажу, эксплуатации и техническому обслуживанию
- бумажный шаблон для монтажа котла
- гарантийный сертификат
- акт гидравлического испытания
- паспорт системы
- упаковка с расширяющимися дюбелями



#### ЗАПРЕЩЕНО

Запрещено выбрасывать в окружающую среду и оставлять в досягаемости детей упаковочные материалы в виду их потенциальной опасности. Их необходимо утилизировать в соответствии с требованиями действующего законодательства.

### 2.2 Габаритные размеры и вес

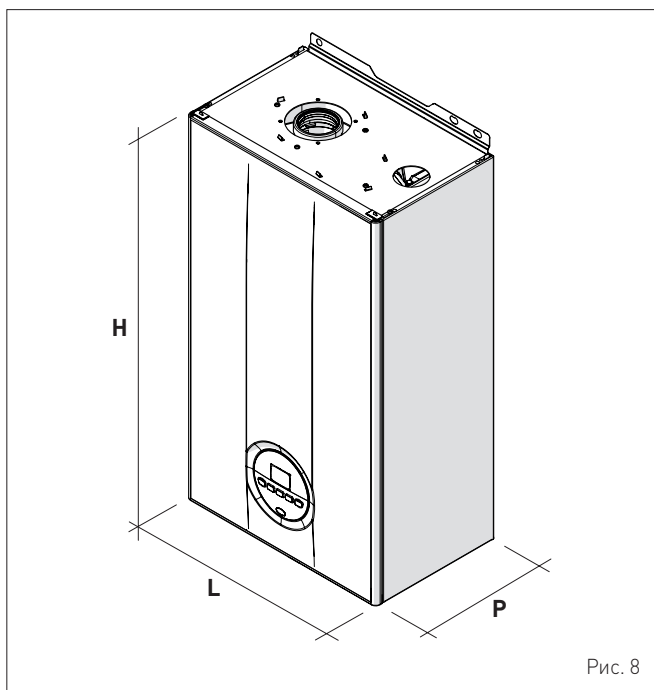


Рис. 8

Описание	Brava Slim HE			
	25	30	35	40
L (мм)	400			
P (мм)	250	250	250	300
H (мм)	700			
Вес (кг)	28,5	28,5	30,0	32,5

### 2.3 Перемещение

Распакованный аппарат перемещается вручную. Поднимите и удерживайте его так, как показано на рисунке.

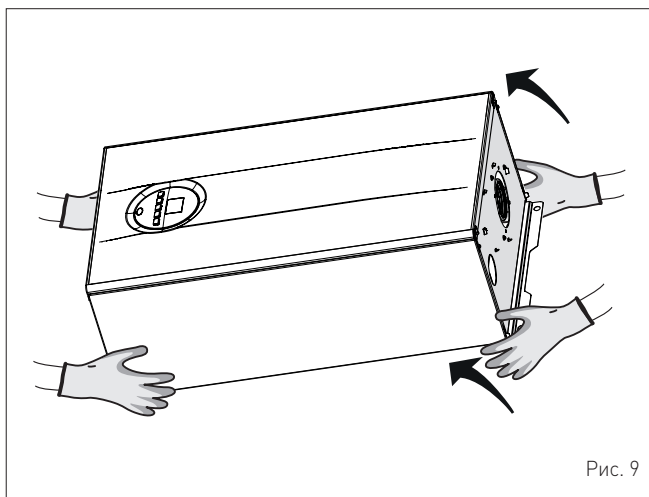


Рис. 9



#### ЗАПРЕЩЕНО

Захватывать за облицовку устройства. Удерживать устройство за такие части, как основание и структура..



#### ОПАСНО

При распаковке и перемещении аппарата используйте необходимые средства индивидуальной защиты. Соблюдать максимальный вес, поднимаемый человеком.

### 2.4 Помещение для установки

Помещение, предназначенное для установки котла, должно соответствовать требованиям технических стандартов и действующего законодательства. Оно должно быть оснащено вентиляционными отверстиями соответствующих размеров при установке "ТИПА В".

Минимальная температура в помещении HE должна опускаться ниже  $-5^{\circ}\text{C}$ .



#### ПРЕДУПРЕЖДЕНИЕ!

При монтаже необходимо учесть расстояния, необходимые для доступа к устройствам безопасности/регулировки и выполнения работ по техническому обслуживанию (см. Рис. 10).



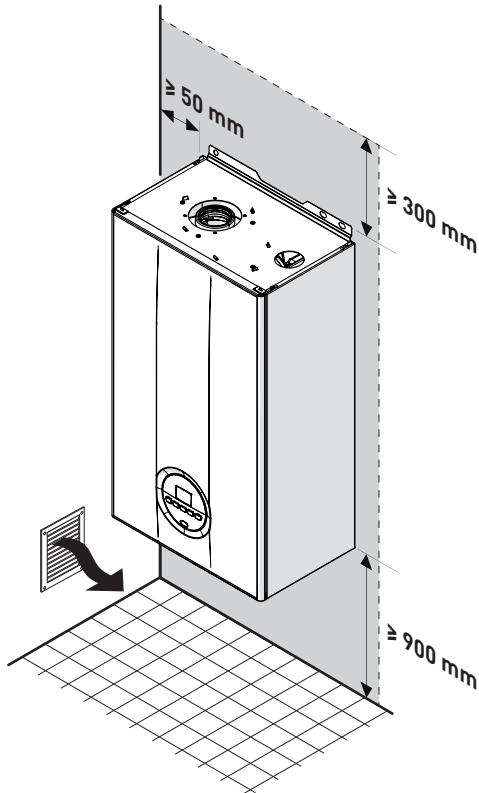
**ПРИБЛИЗИТЕЛЬНЫЕ УСТАНОВОЧНЫЕ РАССТОЯНИЯ**


Рис. 10

**2.5 Установка в новой системе или замена в уже существующий гидравлической системе**

Если котлы **Brava Slim HE** устанавливаются в уже существующих или обновляемых гидравлических системах, рекомендуется выполнить следующие проверки:

- убедитесь, что дымовая труба рассчитана на температуру дымовых газов, спроектирована и изготовлена в соответствии с требованиями действующего законодательства, является по возможности прямой, герметичной, изолированной, ничем не закупорена и частично не перекрыта и оборудована системой сбора и отвода конденсата
- убедитесь, что электрическая проводка проложена и подключена в соответствии с требованиями соответствующих действующих норм и стандартов квалифицированным персоналом
- убедитесь, что трубопровод подачи топлива и бак для сжиженного газа (при его наличии) изготовлены в соответствии с требованиями соответствующих действующих норм и стандартов
- убедитесь, что расширительный бак способен принять весь объем расширения жидкости, содержащейся в системе отопления
- убедитесь, что подача и напор насоса соответствуют характеристикам системы
- убедитесь, что система промыта и очищена от грязи и накипи, что в ней нет воздуха и она полностью герметична. Очистке системы посвящен отдельный пункт инструкции.


**ПРЕДУПРЕЖДЕНИЕ!**

Производитель не несет ответственности за ущерб, полученный вследствие неправильной конструкции системы отвода газовых дымов.

**2.6 Очистка системы**

Прежде чем установить котел в новую или уже существующую гидравлическую систему взамен старого теплового генератора, очень важно тщательно промыть и очистить систему от грязи, мусора, остатков монтажных материалов и т.д.

Прежде чем демонтировать старый котел в уже существующих системах рекомендуется:

- добавить средство против образования накипи в воду системы
- заставить котел активно работать в течение нескольких дней
- слить грязную воду и промыть систему чистой водой один или несколько раз.

Если старый тепловой генератор уже демонтирован или не может быть использован, установите вместо него насос, который обеспечит циркуляцию воды в системе, и повторите вышеописанную процедуру.

По окончании промывки перед установкой нового котла рекомендуется добавить в воду системы средство защиты от коррозии и накипи.


**ПРЕДУПРЕЖДЕНИЕ!**

Более подробную информацию о типах и использовании добавок можно узнать у производителя котла.

**2.7 Обработка воды в системе**

Для наполнения и добавления воды в систему (при необходимости) рекомендуется использовать воду, имеющую следующие характеристики:

- внешний вид: как можно более прозрачная
- pH: 6÷8
- жесткость: < 25°f.

Если характеристики воды отличаются от указанных, рекомендуется установить предохранительный фильтр в трубопроводе подачи воды и систему химической обработки для защиты от накипи и коррозии, которые могут поставить под угрозу исправную работу котла.

Если система работает только в низкотемпературном режиме, рекомендуется применять вещества, препятствующие размножению бактерий.

В любом случае необходимо соблюдать требования действующих норм и технических стандартов.

**2.8 Монтаж котла**

Котлы **Brava Slim HE** поставляются в комплекте с бумажным шаблоном для их монтажа на прочной стене.

Чтобы установить котел:

- приложите бумажный шаблон (1) к стене (2), предназначенной для монтажа котла
- просверлите отверстия в отмеченных точках и вставьте в них расширяющиеся дюбели (3)
- навесьте котел на дюбели.

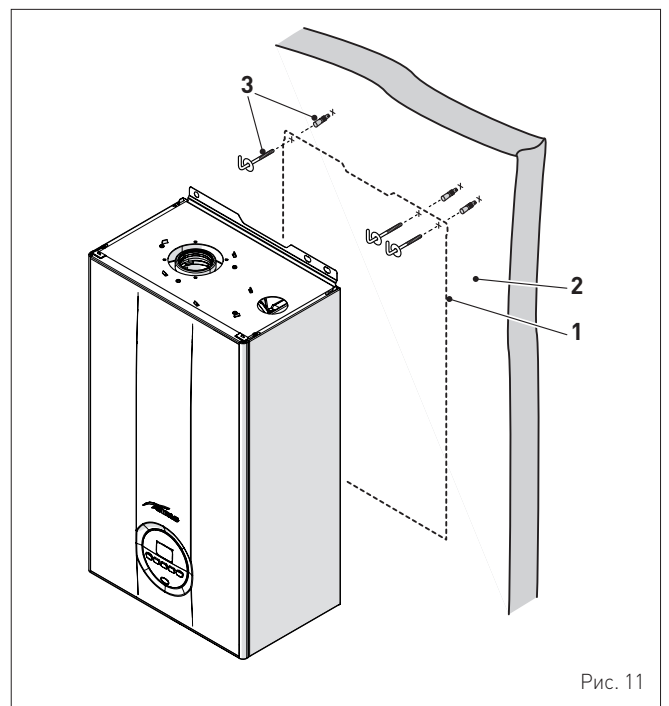


Рис. 11



### ПРЕДУПРЕЖДЕНИЕ!

– Котел необходимо навесить на высоте, удобной для работ по демонтажу и техническому обслуживанию.

## 2.9 Гидравлические подключения

Ниже указаны характеристики и размеры гидравлических соединений.

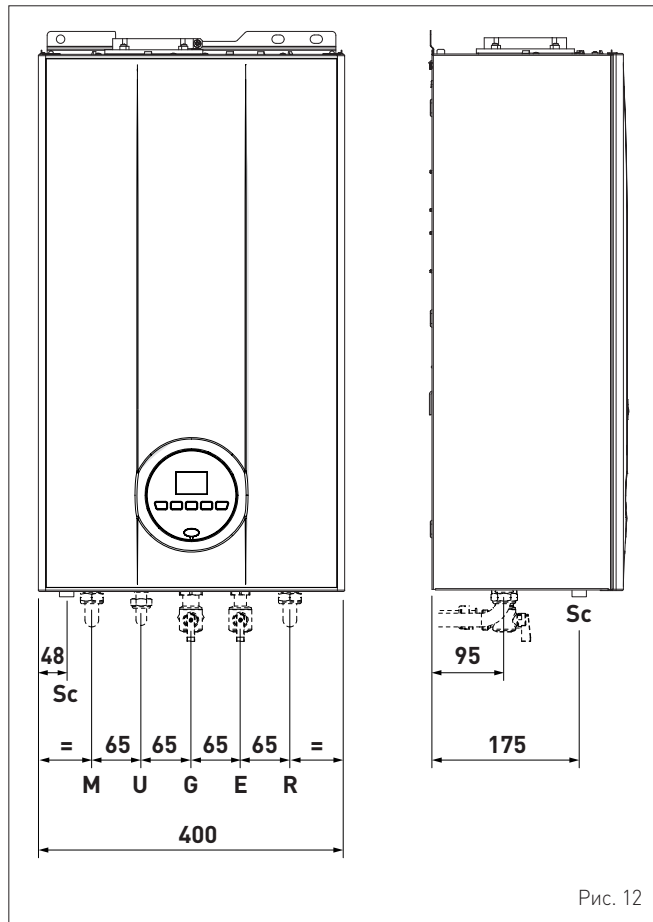


Рис. 12

Описание	Brava Slim HE			
	25	30	35	40
M - Нагнетание отопления	Ø 3/4" G			
R - Возврат отопления	Ø 3/4" G			
U - Выход ГВС	Ø 1/2" G			
E - Вход ГВС	Ø 1/2" G			
G - Подача газа	Ø 3/4" G			
Sc - Слив конденсата	Ø 20 мм			

### 2.9.1 Гидравлические аксессуары (опция)

Чтобы упростить подключение котла к газовой и гидравлической системам, можно использовать перечисленные в таблице аксессуары. Последние поставляются по отдельному заказу.

ОПИСАНИЕ	КОД
Монтажная пластина	8075441
Комплект колен	8075418
Комплект колен и кранов с патрубками стандарта DIN и SIME	8075443
Комплект кранов	8091806
Комплект кранов с патрубками стандарта DIN и SIME	8075442
Комплект запчастей других марок для настенных котлов	8093900
Комплект защиты соединений (для моделей 25-30-35 кВт)	8094530
Комплект дозатора полифосфатов	8101700
Комплект зарядки дозатора	8101710
Комплект солнечных панелей для котлов мгновенного нагрева	8105101

**ПРИМЕЧАНИЕ:** Инструкции по использованию каждого комплекта поставляются вместе с соответствующим аксессуаром или указаны на упаковке.

### 2.10 Сбор/слив конденсата

Для сбора конденсата рекомендуется:

- соединить сливы конденсата аппарата и трубопровода для отвода газовых дымов
- предусмотреть устройство нейтрализации
- следует учитывать, что наклон отводов должен составлять >3%.



### ПРЕДУПРЕЖДЕНИЕ!

- Сливная труба конденсата должна быть герметичной, ее размеры должны соответствовать размерам сифона, на ней не должно быть сужений.
- Слив конденсата должен быть выполнен в соответствии с Национальным или местным действующим стандартом.
- Перед вводом в эксплуатацию аппарата следует наполнить водой сифон.

### 2.11 Питающий газ

Котлы **Brava Slim HE** выпускаются с завода приспособленными для газа G20, но также могут функционировать с G31 без необходимости внесения каких-либо механических изменений. Необходимо только выбрать параметр "03" (см. "Отображение и настройка параметров") и установить его, в зависимости от используемого газа.

В случае изменения используемого типа газа, следует полностью выполнить фазу "ЗАПУСК КОТЛА" аппарата. Подключение котла к питающей газовой системе должно быть выполнено в соответствии с действующими нормами и правилами установки.

Прежде чем приступить к подключению, необходимо удостовериться, что:

- тип подаваемого газа соответствует предусмотренному для котла
- все трубопроводы тщательно очищены
- размеры трубопровода для подачи газа равны или превосходят размеры соединения котла (G 3/4"); потери напора ниже или равны значениям, предусмотренным на участке между трубопроводом подачи газа и котлом.



### ОПАСНО

По завершении монтажа проверьте герметичность всех соединений в соответствии с действующими нормами и правилами установки.



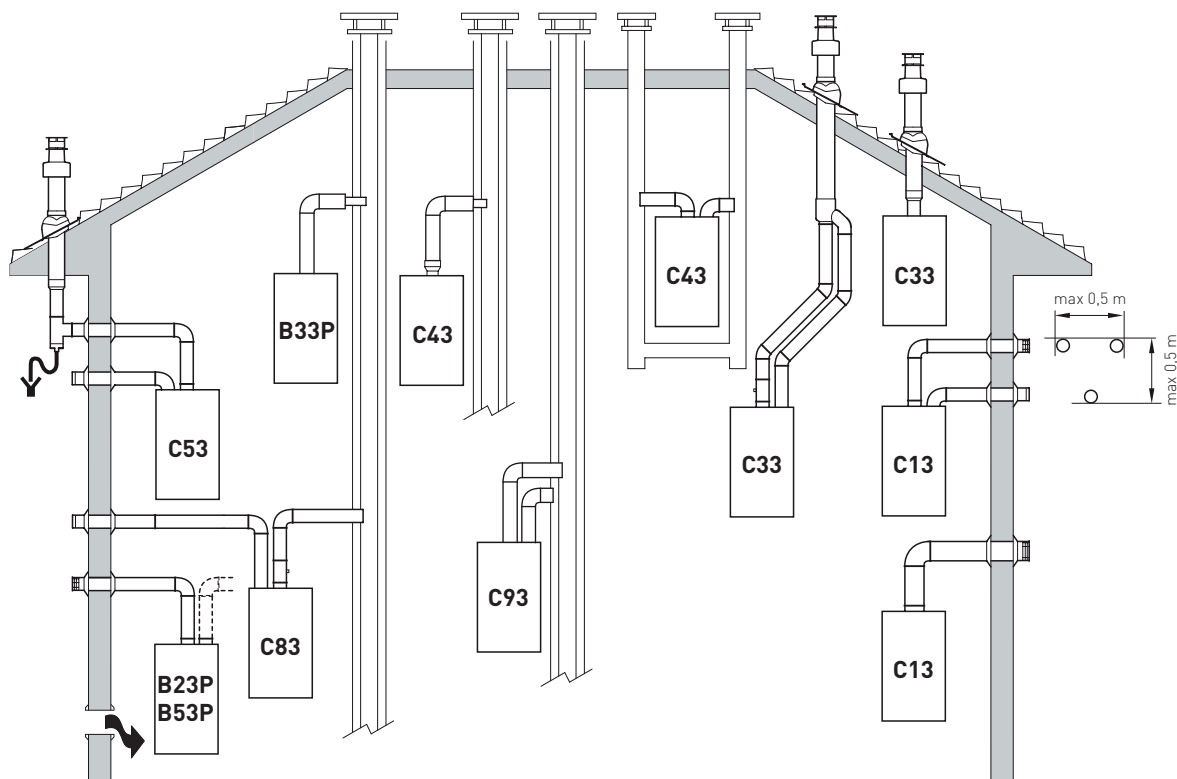
### ПРЕДУПРЕЖДЕНИЕ!

На газопроводе рекомендуется установить соответствующий фильтр.

## 2.12 Системы отвода дымовых газов и забора воздуха для горения

Котлы **Brava Slim HE** должны быть оснащены соответствующими дымоходами для отвода дымовых газов и воздухопроводами для забора воздуха горения. Дымоходы/воздуховоды являются неотъемлемой частью котла и поставляются **Sime** в комплекте аксессуаров. Комплект дымоходов/воздуховодов заказывается отдельно с учетом разрешенных в месте установке типов и требований системы.

### Разрешенные типы дымоходов/воздуховодов



#### B23P-B53P

Забор воздуха для горения в помещении и отвод дымовых газов наружу.

#### B33P

Забор воздуха для горения в помещении и отвод дымовых газов через отдельный дымоход.

**ПРИМЕЧАНИЕ:** отверстие для забора воздуха для горения (6 см<sup>2</sup> x кВт).

#### C13

Отвод дымовых газов через стену по коаксиальному (концентрическому) трубопроводу. Трубы для отвода газовых дымов /забора воздуха могут отходить от котла и по отдельности, но их выходы должны быть коаксиальными и находиться на небольшом расстоянии друг от друга (в пределах 50 см), так чтобы на них действовали одинаковые погодные условия.

#### C33

Отвод дымовых газов через стену по коаксиальному (концентрическому) трубопроводу. Трубы для отвода газовых дымов /забора воздуха могут отходить от котла и по отдельности, но их выходы должны быть коаксиальными и находиться на небольшом расстоянии друг от друга (в пределах 50 см), так чтобы на них действовали одинаковые погодные условия.

#### C43

Отвод дымовых газов и забор воздуха через общие или отдельные трубопроводы, на которые действуют одинаковые погодные условия.

#### C63

Тип, аналогичный C42 при том условии, что трубопроводы для отвода газовых дымов и забора воздуха изготовлены и сертифицированы отдельно.

#### C53

Отвод дымовых газов и забор воздуха по отдельным трубам через стену или крышу в зонах с разным давлением.

**ПРИМЕЧАНИЕ:** отвод дымовых газов и забор воздуха для горения ни в коем случае не должны располагаться на противоположных стенах.

#### C83

Отвод дымовых газов через отдельный или общий дымоход, забор воздуха через стену.

#### C93

Отвод дымовых газов и забор воздуха по отдельным трубам через общий дымоход.

**P:** система отвода дымовых газов спроектирована для работы при положительном давлении.

Рис. 13



### ВНИМАНИЕ!

- Трубопровод для отвода продуктов горения и соединение с дымоходом должны соответствовать требованиям действующего законодательства и местных норм и правил.
- Обязательным является использование герметичных жестких термостойких трубопроводов, устойчивых к воздействию конденсата и механическим нагрузкам.
- Неизолированные трубопроводы для отвода дымовых газов являются источником потенциальной опасности.

### 2.12.1 Коаксиальные трубопроводы (Ø 60/100мм и 80/125мм)

#### Аксессуары для коаксиальных трубопроводов

Описание	Код	
	Ø 60/100 мм	Ø 80/125 мм
Комплект для коаксиального трубопровода	8096250	8096253
Удлинитель L = 1000 мм	8096150	8096171
Удлинитель, L = 500 мм	8096151	8096170
Вертикальный удлинитель, L = 140 мм с отверстием анализатора дыма	8086950	-
Переходник для Ø 80/125 мм	-	8093150
Дополнительное колено (90°)	8095850	8095870
Дополнительное колено (45°)	8095950	8095970
Черепица с шарниром	8091300	8091300
Наконечник трубопровода для отвода дымовых газов через крышу, L = 1284 мм	8091205	8091205

#### Потери напора - Эквивалентные длины

Модель	L экв. (линейные метры)	
	Ø 60/100 мм	Ø 80/125 мм
Колено 90°	1,5	2
Колено 45°	1	1

#### Мин./Макс. длина

Модель	Длина трубопровода Ø 60/100				Длина трубопровода Ø 80/125			
	L = длина горизонтального участка (м)		H = высота вертикального участка (м)		L = длина горизонтального участка (м)		H = высота вертикального участка (м)	
	Мин.	Макс.	Мин.	Макс.	Мин.	Макс.	Мин.	Макс.
Brava Slim HE 25	-	6	1,3	8	-	12	1,2	15
Brava Slim HE 30	-	6	1,3	7	-	10	1,2	13
Brava Slim HE 35	-	4	1,3	6	-	10	1,2	13
Brava Slim HE 40	-	4	1,3	6	-	10	1,2	13

### 2.12.2 Раздельные трубопроводы (Ø 60мм и Ø 80мм)

В системах отвода дымовых газов и забора воздуха горения с раздельными трубопроводами необходимо установить "раздвоитель воздух-дымовые газы", поставляемый по отдельному заказу. К последнему необходимо подключить некоторые другие аксессуары, перечисленные в таблице.

#### Отдельные аксессуары

Описание	Код	
	Диаметр Ø 60 (мм)	Диаметр Ø 80 (мм)
Раздвоитель воздух-дымовые газы (без отверстия для забора проб)	8093060	-
Раздвоитель воздух-дымовые газы (с отверстием для забора проб)	-	8093050
Колено 90° M-F (6 шт.)	8089921	8077450
Колено 90° M-F (с отверстием для забора проб)	8089924	-
Редуктор M-F 80/60	8089923	-
Удлинитель, L = 1000 мм (6 шт.)	8089920	8077351
Удлинитель, L = 500 мм (6 шт.)	-	8077350
Удлинитель, L = 135 мм (с отверстием для забора проб)	-	8077304
Наконечник трубопровода для отвода дымовых газов через стену	8089541	8089501
Комплект внутренних и наружных зажимов	8091510	8091500
Наконечник трубопровода для забора воздуха	8089540	8089500
Колено 45° M-F (6 шт.)	8089922	8077451
Коллектор	8091400	

Описание	Код	
	Диаметр Ø 60 (мм)	Диаметр Ø 80 (мм)
Черепица с шарниром	8091300	
Наконечник трубопровода для отвода дымовых газов через крышу, L = 1390 мм	8091204	
Соединение забора воздуха/отвода газовых дымов Ø 80/125 мм	-	8091210

#### Раздвоитель

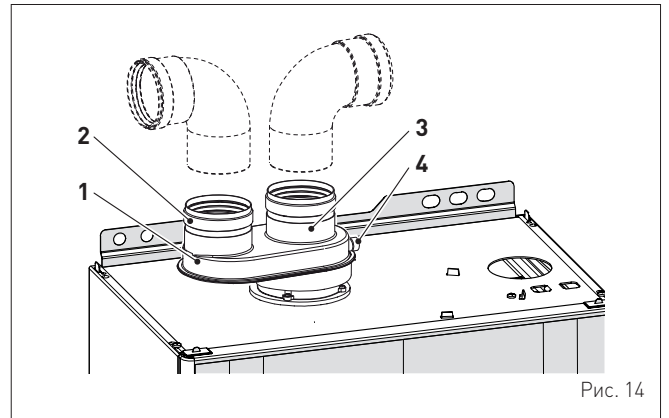


Рис. 14

#### УСЛОВНЫЕ ОБОЗНАЧЕНИЯ:

- 1 Раздвоитель с отверстием для забора проб
- 2 Трубопровод забора воздуха горения
- 3 Система отвода газовых дымов и забора воздуха горения
- 4 Отверстие для забора проб для анализа дымовых газов



#### ПРЕДУПРЕЖДЕНИЕ!

- **Общая максимальная длина трубопроводов**, полученная путем сложения длин трубопроводов забора воздуха и отвода дымовых газов, определяется с учетом потерь напора из-за каждого установленного аксессуара и **не должна превышать 15 м Н20**.
- **Общая развертка** для трубопроводов Ø 80 мм не должна в любом случае превышать 25 м (забор) + 25 м (отвод) для всех моделей. Для трубопроводов Ø 60 мм общая развертка не должна превышать соответственно 6 м (забор) + 6 м (отвод) для моделей **Brava Slim HE 25** и **Brava Slim HE 30** и 4 м (забор) + 4 м (отвод) для моделей **Brava Slim HE 35** и **Brava Slim HE 40**, даже если общая потеря напора меньше максимальной допустимой.

#### Потери напора от аксессуаров Ø 60 мм

Описание	Код	Потеря напора (мм вод. ст.)			
		Brava Slim HE 25		Brava Slim HE 30	
		Забор воздуха	Отвод дымовых газов	Забор воздуха	Отвод дымовых газов
Раздвоитель воздух-дымовые газы	8093060	2,5	0,5	2,5	0,5
Колено 90° MF	8089921	0,4	0,9	0,5	1,1
Колено 45° MF	8089922	0,35	0,7	0,45	0,9
Горизонтальный удлинитель, L = 1000 мм	8089920	0,4	0,9	0,5	1,1
Вертикальный удлинитель, L = 1000 мм	8089920	0,4	0,6	0,5	0,7
Наконечник трубопровода для отвода дымовых газов через стену	8089541	-	1,2	-	1,4
Наконечник трубопровода для забора дымовых газов через стену	8089540	0,5	-	0,8	-
Наконечник трубопроводов для отвода дымовых газов и забора воздуха через крышу (*)	8091204	0,8	0,1	1,1	0,15

(\*) В потерях напора от наконечника трубопровода для забора воздуха через крышу учтены и потери коллектора код 8091400.

**Потери напора от аксессуаров Ø 60 мм**

Описание	Код	Потеря напора (мм вод. ст.)			
		Brava Slim HE 35		Brava Slim HE 40	
		Забор воздуха	Отвод дымовых газов	Забор воздуха	Отвод дымовых газов
Раздвоитель воздух-дымовые газы	8093060	2,5	0,5	2,5	0,5
Колено 90° MF	8089921	0,6	1,4	0,6	1,4
Колено 45° MF	8089922	0,55	1,2	0,55	1,2
Горизонтальный удлинитель, L = 1000 мм	8089920	0,6	1,4	0,6	1,4
Вертикальный удлинитель, L = 1000 мм	8089920	0,6	0,8	0,6	0,8
Наконечник трубопровода для отвода дымовых газов через стену	8089541	—	1,6	—	1,6
Наконечник трубопровода для забора дымовых газов через стену	8089540	1,1	—	1,1	—
Наконечник трубопроводов для отвода дымовых газов и забора воздуха через крышу (*)	8091204	1,5	0,2	1,5	0,2

(\*) В потерях напора от наконечника трубопровода для забора воздуха через крышу учтены и потери коллектора код 8091400.

**ПРИМЕЧАНИЕ:** в случае установки колена 90° в трубопроводе забора воздуха для обеспечения правильной работы котла необходимо оставить между трубопроводами расстояние не меньше 0,50 м.

**Потери напора от аксессуаров Ø 80 мм**

Описание	Код	Потеря напора (мм вод. ст.)			
		Brava Slim HE 25		Brava Slim HE 30	
		Забор воздуха	Отвод дымовых газов	Забор воздуха	Отвод дымовых газов
Колено 90° MF	8077450	0,20	0,25	0,25	0,30
Колено 45° MF	8077451	0,15	0,15	0,20	0,20
Горизонтальный удлинитель, L = 1000 мм	8077351	0,15	0,15	0,20	0,20
Вертикальный удлинитель, L = 1000 мм	8077351	0,15	0,15	0,20	0,20
Наконечник для выхода через стену	8089501	0,10	0,25	0,10	0,35
Наконечник трубопроводов для отвода дымовых газов и забора воздуха через крышу (*)	8091204	0,80	0,10	1,10	0,15

**Потери напора от аксессуаров Ø 80 мм**

Описание	Код	Потеря напора (мм вод. ст.)			
		Brava Slim HE 35		Brava Slim HE 40	
		Забор воздуха	Отвод дымовых газов	Забор воздуха	Отвод дымовых газов
Колено 90° MF	8077450	0,30	0,4	0,30	0,4
Колено 45° MF	8077451	0,25	0,25	0,25	0,25
Горизонтальный удлинитель, L = 1000 мм	8077351	0,25	0,25	0,25	0,25
Вертикальный удлинитель, L = 1000 мм	8077351	0,25	0,25	0,25	0,25
Наконечник для выхода через стену	8089501	0,15	0,50	0,15	0,50
Наконечник трубопроводов для отвода дымовых газов и забора воздуха через крышу (*)	8091204	1,5	0,2	1,5	0,2

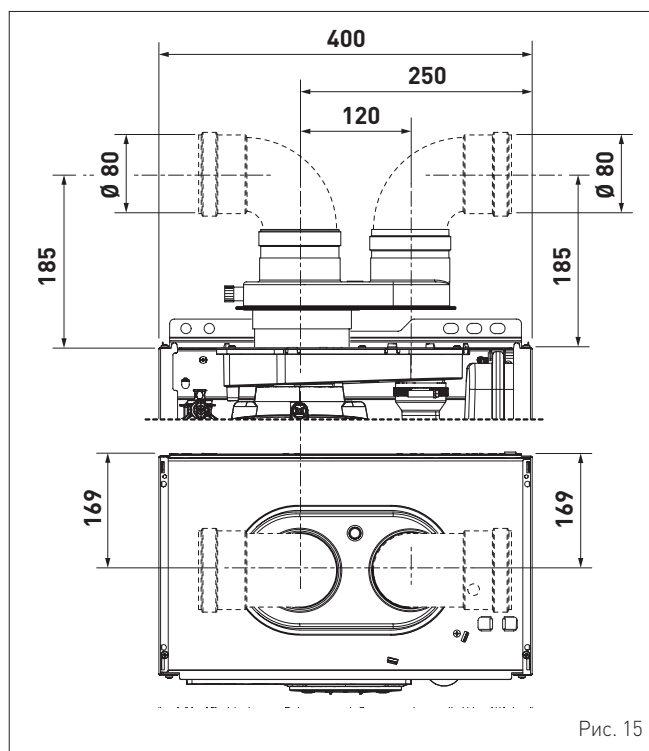
(\*) В потерях напора от наконечника трубопровода для забора воздуха через крышу учтены и потери коллектора код 8091400.

**ПРИМЕЧАНИЕ:** в случае установки колена 90° в трубопроводе забора воздуха для обеспечения правильной работы котла необходимо оставить между трубопроводами расстояние не меньше 0,50 м.

**Примеры расчета потерь напора котла Brava Slim HE 25.**

Аксессуары Ø 80 мм	Код	Кол-во	Потеря напора (мм вод. ст.)		
			Забор воздуха	Отвод дымовых газов	Всего
			Удлинитель, L = 1000 мм (горизонтальный)	8077351	7
Удлинитель, L = 1000 мм (горизонтальный)	8077351	7	-	7 x 0,15	1,05
Колена 90°	8077450	2	2 x 0,20	-	0,40
Колена 90°	8077450	2	-	2 x 0,25	0,50
Наконечник для выхода через стену	8089501	2	0,10	0,25	0,35
<b>ВСЕГО</b>					<b>3,35</b>

(установка разрешена, поскольку суммарная потеря напора от всех используемых аксессуаров меньше 15 мм H<sub>2</sub>O).


**2.13 Электрические подключения**

Котел поставляется в комплекте с уже подключенным кабелем питания, который необходимо включить в сеть электроснабжения ~230 В, 50 Гц.

В случае его замены необходимо заказать оригинальную запасную часть у Sime.

Таким образом, остается подключить только опционные компоненты, перечисленные в таблице. Последние поставляются по отдельному заказу.

ОПИСАНИЕ	КОД
Комплект датчика наружной температуры (β=3435, NTC 10 кОм при 25°C)	8094101
Кабель питания (специальный)	6323875
Пульт дистанционного управления HOME (open therm)	8092280
Пульт дистанционного управления HOME PLUS (open therm)	8092281


**ПРЕДУПРЕЖДЕНИЕ!**

Описанные ниже работы могут быть выполнены ИСКЛЮЧИТЕЛЬНО квалифицированным персоналом.





**ОПАСНО**

Перед началом описанных ниже работ:

- установите главный выключатель системы в положение "OFF" (выкл.)
- закройте газовый кран
- Кроме того, внимательно следите за тем, чтобы не прикасаться к горячим деталям внутри аппарата.

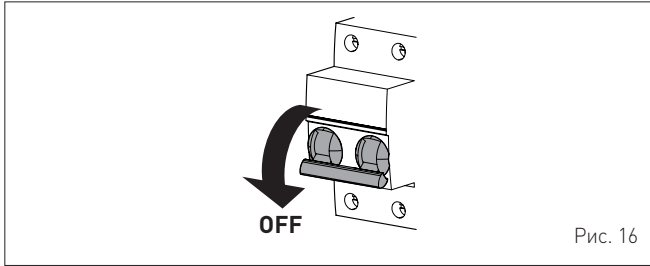


Рис. 16

Для монтажа электропроводки опционных компонентов внутри котла:

- отверните два винта (1), потяните вперед и подтолкните вверх переднюю панель (2)

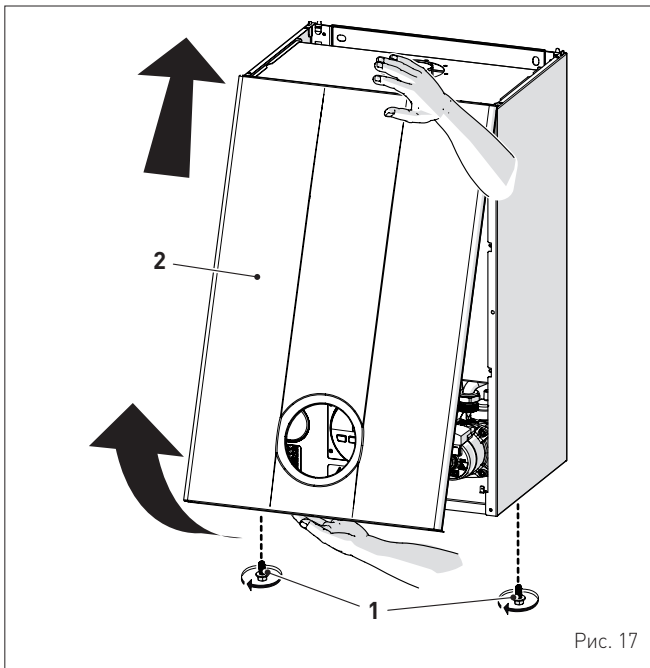


Рис. 17

- снимите крепежные винты (3) блока управления (4)
- переместите блок управления (4) вверх по боковым направляющим (5) до ограничителя хода (a)
- поверните его вперед (b) так, чтобы он оказался в горизонтальном положении

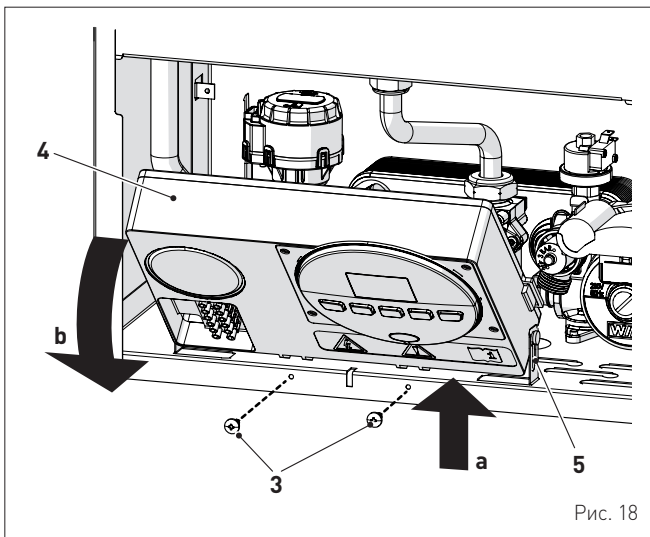


Рис. 18

- вставьте провода в гермоввод (6), а затем в отверстие (7) на блоке управления

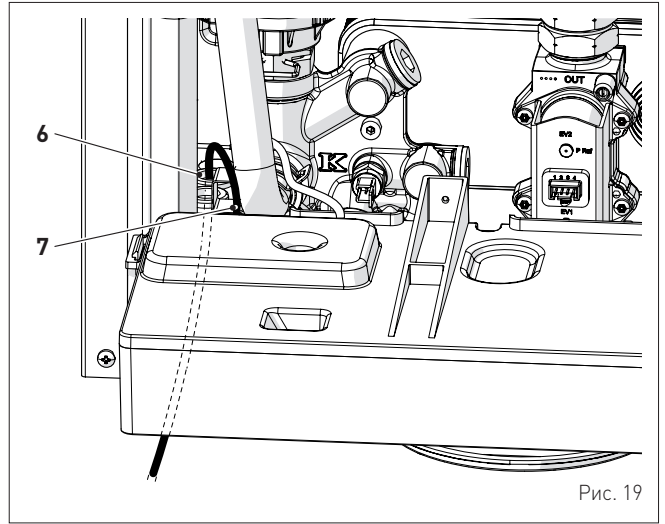


Рис. 19

- установите блок управления (4) в исходное положение и зафиксируйте предварительно снятыми винтами (3)
- подключите провода устройства к клеммной колодке (8) в соответствии с данными, указанными на табличке (9).

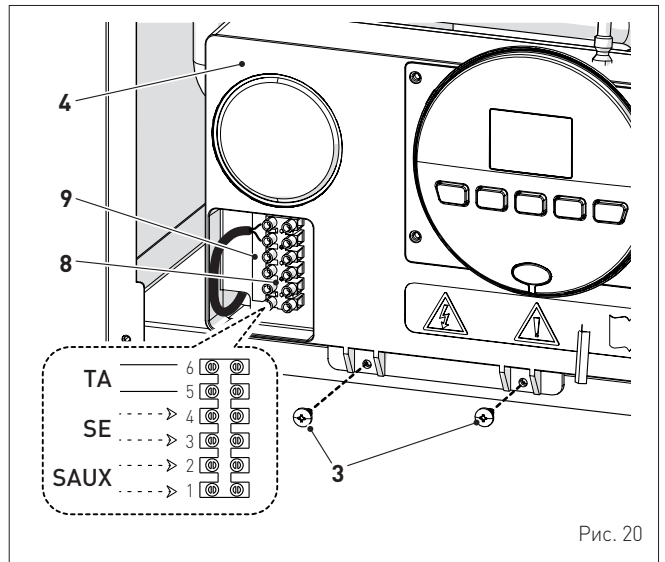


Рис. 20



**ПРЕДУПРЕЖДЕНИЕ!**

Обязательные условия:

- установите всеполюсный автоматический выключатель и сетевой разъединитель, соответствующие требованиям европейских стандартов
- в случае замены кабеля питания необходимо использовать ТОЛЬКО специальный кабель с разъемом, подключенным на заводе. Кабель должен быть заказан в качестве запчасти и подключен квалифицированным персоналом
- с помощью заземляющего кабеля подключите котел к надежной системе заземления
- перед началом любых работ на котле обесточьте аппарат, установив главный выключатель системы в положение "OFF" (выкл.).

(\* ) Производитель не несет ответственности за ущерб, полученный вследствие неподключения аппарата к системе заземления и нарушения электрических схем.



**ЗАПРЕЩЕНО**

Для заземления котла используйте водопроводные трубы.

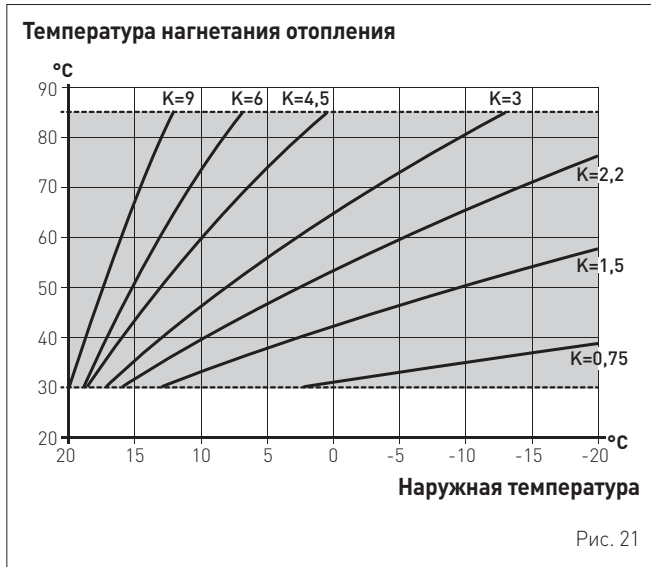
**2.13.1 Датчик наружной температуры**

В котле предусмотрена возможность подключения к нему датчика измерения наружной температуры.

Это означает, что температура на нагревании отопления будет изменяться в зависимости от наружной температуры по заданной климатической кривой (см. климатические кривые на графике) (Рис. 21).

Чтобы установить датчик наружной температуры снаружи здания, выполните инструкции, нанесенные упаковку или вложенные внутрь.

**Климатические кривые**



**ПРЕДУПРЕЖДЕНИЕ!**

При наличии датчика наружной температуры для того, чтобы выбрать оптимальную климатическую кривую для системы отопления и задать график увеличения температуры воды на нагревании отопления с учетом наружной температуры:

- нажмите кнопку **||||** и удерживайте ее 1 секунду
- нажимайте кнопку **+** или **-** до тех пор, пока не выберете желаемую кривую K (в диапазоне **K=0,0 ÷ K=9,0**).

**2.13.2 Программируемый или комнатный термостат**

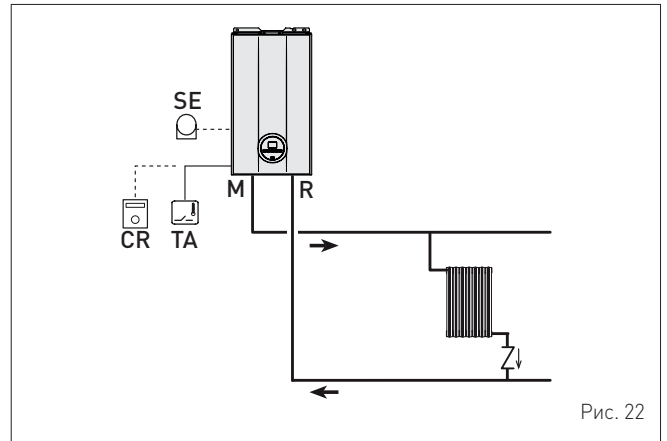
Электрическое подключение программируемого или комнатного термостата было описано выше. Чтобы установить компонент управляемой зоны, выполните инструкции на упаковке.

**2.13.3 ПРИМЕРЫ использования устройств управления/контроля в некоторых вариантах системы отопления**

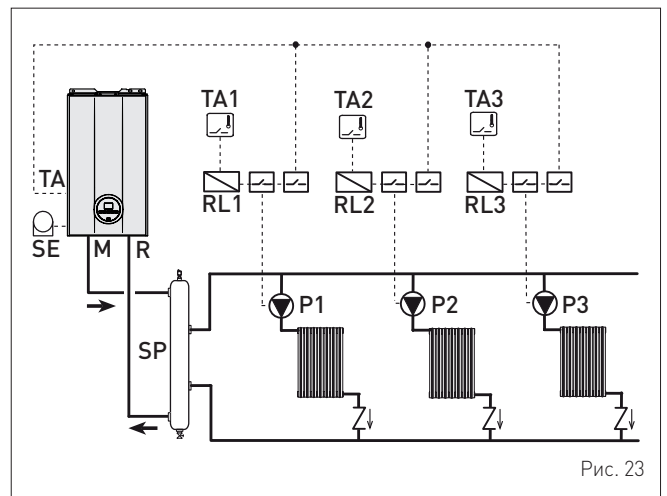
**УСЛОВНЫЕ ОБОЗНАЧЕНИЯ**

- M Нагнетание отопления
- R Возврат отопления
- CR Дистанционное управление
- SE Датчик наружной температуры
- TA÷TA3 Зонный комнатный термостат
- VZ1÷VZ3 Зонные клапаны
- RL1÷RL3 Зонное реле
- P1÷P3 Зонные насосы
- SP Гидравлический разделитель

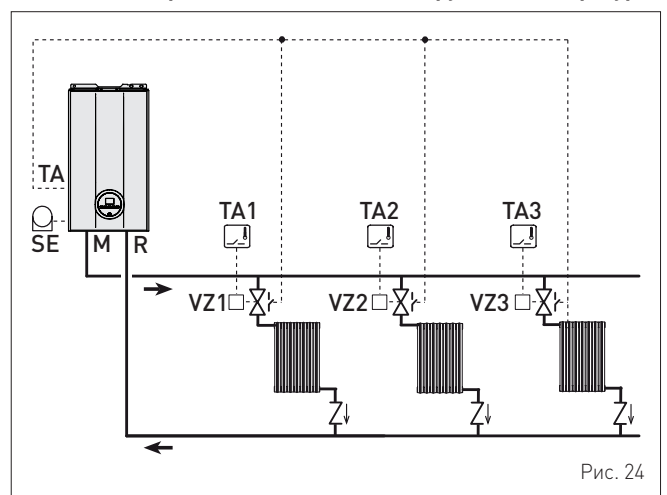
**ОДНОЗОННАЯ система отопления с датчиком наружной температуры и комнатным термостатом.**



**МНОГОЗОННАЯ система отопления с насосами, комнатными термостатами и датчиком наружной температуры.**



**МНОГОЗОННАЯ система отопления с зонными клапанами, комнатными термостатами и датчиком наружной температуры.**



**ПРЕДУПРЕЖДЕНИЕ!**

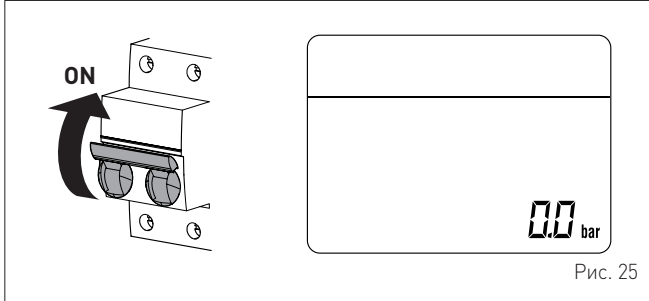
Установите параметр "PAR 17 = ЗАДЕРЖКА ВКЛЮЧЕНИЯ НАСОСА СИСТЕМЫ", чтобы открыть зонный клапан VZ.



## 2.14 Наполнение и опорожнение

Прежде чем приступить к выполнению описанных ниже действий, убедитесь, что главный выключатель системы отопления установлен в положение "ON" (вкл.). Это необходимо для того, чтобы контролировать на дисплее давление в системе отопления во время наполнения.

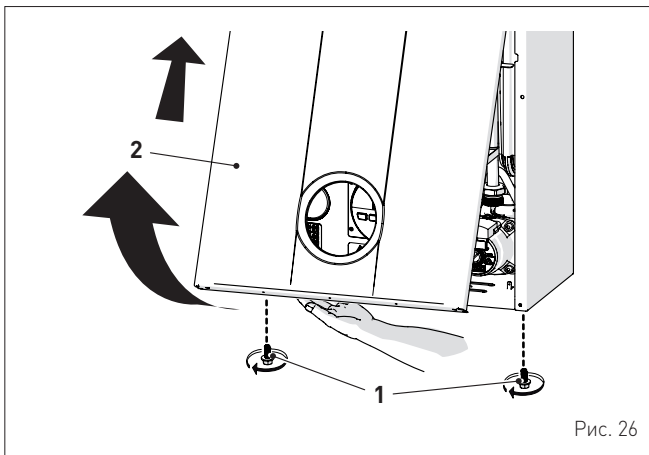
**Убедитесь, что режим работы установлен в положение "Stand-by";** в противном случае, нажмите кнопку **OR** и удерживайте ее в течение 1 секунды, пока не выберете соответствующий режим.



### 2.14.1 Процедура НАПОЛНЕНИЯ

#### Демонтаж передней панели:

- отверните два винта (1), потяните вперед и подтолкните вверх переднюю панель (2).

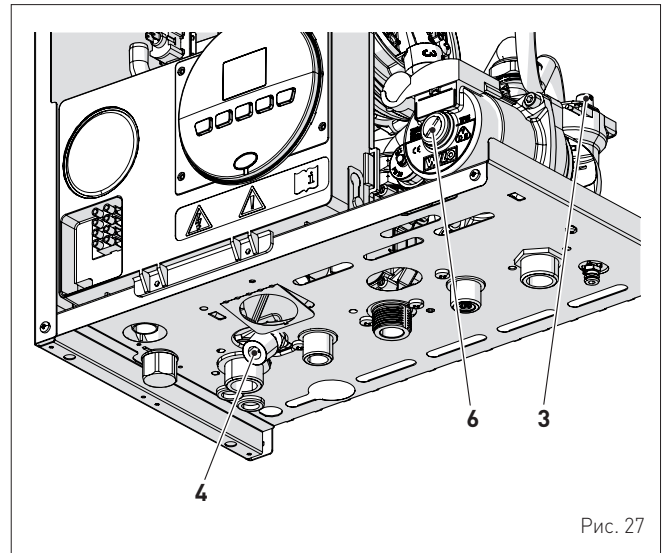


#### Контур ГВС:

- откройте отсечной кран контура ГВС (если он установлен)
- откройте один или несколько кранов горячей воды, чтобы наполнить контур ГВС и выпустить из него воздух
- выпустив весь воздух из системы, закройте краны горячей воды.

#### Контур отопления:

- откройте отсечные и воздушные клапаны, расположенные в самых высоких точках системы
- ослабьте пробку автоматического воздушного клапана (3)
- откройте отсечной кран контура отопления (если он установлен)
- открыть кран для наполнения (4)
- заполнить до выхода воды из воздуховыпускных клапанов и закрыть их
- продолжать заполнение до достижения давления **1-1,2 бар**, указанных на дисплее (1)
- закройте кран для наполнения (4)
- убедитесь, что в системе не осталось воздуха, открыв все батареи и контур в нескольких высоких точках установки
- снимите переднюю заглушку (6) насоса и проверьте отверткой, не заблокирован ли ротор
- установите заглушку (6) на место



**ПРИМЕЧАНИЕ:** для окончательного выпуска воздуха из системы вышеописанную процедуру рекомендуется повторить несколько раз.

- проверьте давление, отображенное на дисплее, и в случае необходимости доливайте воду до тех пор, пока оно не достигнет требуемого значения
- закройте пробку автоматического воздушного клапана (3)
- наполните сифон, отсоединяя трубу или используя отверстие для забора проб.

Установите на место переднюю панель котла: зацепите ее вверху, потяните вниз и зафиксируйте, завернув снятые перед демонтажем винты (1).

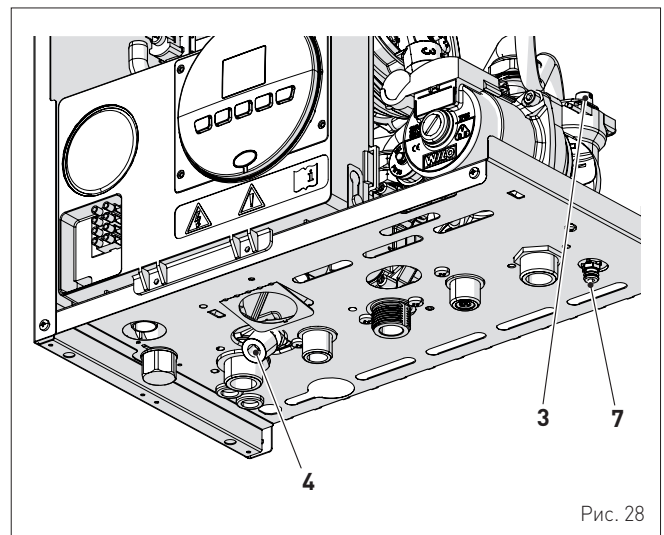
### 2.14.2 Процедура ОПОРОЖНЕНИЯ

#### Контур ГВС:

- закройте отсечной кран контура ГВС (установленный при монтаже)
- откройте один или несколько кранов горячей воды, чтобы слить воду из контура ГВС.

#### Котел:

- ослабьте пробку автоматического воздушного клапана (3)
- закройте отсечные краны контура отопления (установленные при монтаже)
- проверьте, чтобы кран наполнения (4) был закрыт
- подсоедините к сливному крану котла (7) резиновый шланг и откройте кран
- по завершении слива закройте сливной кран (7)
- закройте пробку автоматического воздушного клапана (3).



## 3 ЗАПУСК КОТЛА

### 3.1 Предварительные работы

Перед тем как в первый раз запустить котел, убедитесь, что:

- котел совместим с подаваемым типом газа
- отсечные газовые краны, краны системы отопления и ГВС открыты
- ротор насоса свободно вращается
- сифон переполнен.

### 3.2 Первый запуск котла

По завершении подготовительных работ запустите котел:

- установите главный выключатель системы в положение "ON" (вкл.)

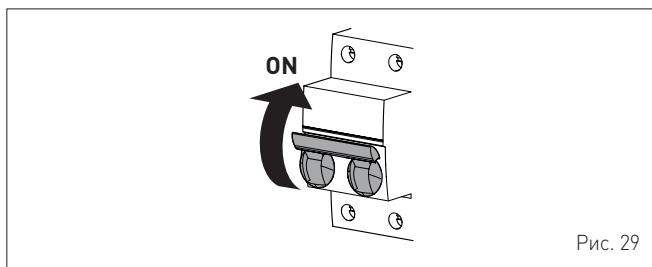
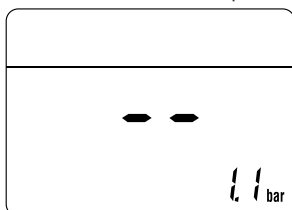
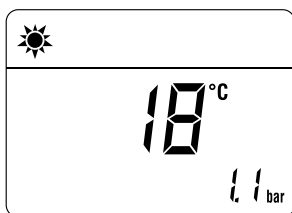


Рис. 29

- на дисплее отобразится тип газа, на который настроен котел: "nG" (метан) или "LG" (сжиженный газ), а затем мощность. После этого система проверит исправность отображения символов, и наконец на дисплее отобразится "--"



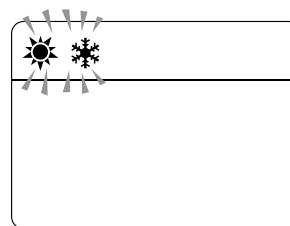
- убедитесь, что отображенное на дисплее давление охлажденной системы находится в диапазоне **1 - 1,2 бар**
- чтобы выбрать режим "Лето" ☀️, нажмите кнопку **ON** и удерживайте ее, по меньшей мере, 1 секунду. На дисплее отобразится текущее значение температуры, измеренное датчиком на нагнетании



#### 3.2.1 Процедура самокалибровки

Выполните "Автоматическую процедуру по самокалибровке", действуя следующим образом:

- нажмите кнопку **ON** и с помощью кнопки **+** установите **ЗАДАННУЮ ТЕМПЕРАТУРУ ГВС** на максимальное значение
- одновременно нажмите и удерживайте около 10 секунд кнопки **-** и **+**, пока на дисплее не появятся мигающие символы ☀️ и ❄️



- как только символы начинают мигать, следует отпустить кнопки **-** и **+** и нажать кнопку **ON**, в течение **3 секунд**
- "Автоматическая процедура самокалибровки" начинается
- **откройте один или несколько кранов горячей воды**
- на дисплее отображаются следующие мигающие значения: "100" (максимальное значение), затем "промежуточное значение" и наконец "00" (минимальное значение)



Оператор должен подождать приблизительно 15 минут завершения "процедуры самокалибровки", с повторным отображением на дисплее опции "режим ЛЕТО" ☀️. При завершении процедуры:

- закройте открытые краны и убедитесь, что котел прекратил работу.

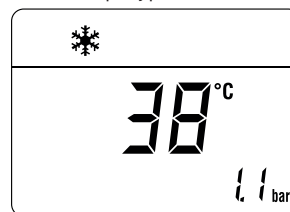
При обнаружении неисправностей на дисплее отображается надпись "ALL", код неисправности (например, "06" - пламя не обнаружено) и надпись **RESET** 🖱️.



#### ПРЕДУПРЕЖДЕНИЕ!

Для восстановления начальных условий нажмите и удерживайте более 3 секунд кнопку **ON**. Данная операция может производиться максимум до 6 раз без прерывания "процедуры автокалибровки".

- чтобы выбрать режим "ЗИМА" ❄️, нажмите кнопку **ON** и удерживайте ее в течение 1 секунды. На дисплее отобразится текущее значение температуры воды в системе отопления

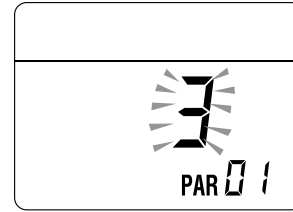
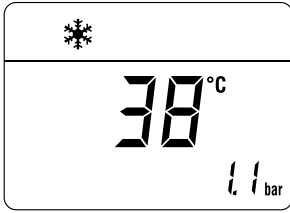


- с помощью комнатного термостата отдайте команду включить отопление и убедитесь, что котел исправно запускается и работает
- выполните процедуру "Функция "Трубочист"", для проверки того, что газовое давление подачи (сети) является соответствующим, для выявления параметров горения и измерения КПД сгорания, требуемого действующим Законодательством.

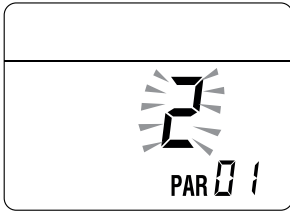
### 3.3 Отображение и настройка параметров

Для входа в меню параметров:

- в выбранном режиме работы (например, "ЗИМА")

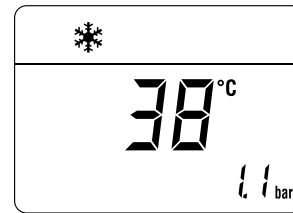


- нажмите одновременно кнопки и и удерживайте их около 5 секунд, пока на дисплее не отобразится код "PAR 01" (номер параметра) и установленное значение (0÷4)



- после достижения желаемого параметра, для изменения установленного значения, в доступном диапазоне, следует нажать кнопки или . Сохранение изменения происходит автоматически.

Завершив изменение значений всех нужных параметров, для выхода из меню **одновременно** нажмите и удерживайте в течение 5 с кнопки и до тех пор, пока на дисплее не отобразится начальная страница.



- нажмите кнопку , чтобы листать список параметров в сторону увеличения номера, и кнопку , чтобы листать в сторону уменьшения

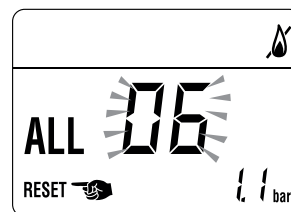
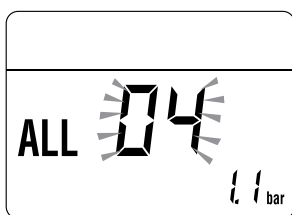
**ПРИМЕЧАНИЕ:** нажав и удерживая кнопки или можно быстро пролистать параметры.

### 3.4 Список параметров

Тип	№	Описание	Диапазон	Единица измерения	Шаг	Заводские настройки
<b>КОНФИГУРАЦИЯ</b>						
PAR	01	Показатель мощности котла в кВт 1 = 25; 2 = 30; 3 = 35; 4 = 40	1 .. 4	-	1	1 или 2 или 3 или 4
PAR	02	Конфигурация гидравлической системы 0 = быстрого нагрева 1 = водонагреватель с термостатом или только для системы отопления 2 = водонагреватель с датчиком 3 = битермический теплообменник 4 = быстрого нагрева с входом солнечной установки 5 = открытое вентиляционное отверстие 6 = котел с тепловым насосом	0 .. 6	-	1	0
PAR	03	Тип газа 0 = G20; 1 = G31	0 .. 1	-	1	0
PAR	04	Конфигурация камеры сгорания 0 = герметичная (закрытая) камера с контролем сгорания	-	-	-	0
PAR	08	Коррекция значения датчика наружной температуры	-5 .. +5	°C	1	0
PAR	09	Число оборотов вентилятора при включении	80 .. 160	ОБ.МИН.x25	1	128
<b>ГВС - ОТОПЛЕНИЕ</b>						
PAR	10	Пороговое значение защиты от замерзания котла	0 .. +10	°C	1	3
PAR	11	Пороговое значение защиты от замерзания датчика наружной температуры -- = выкл	-9 .. +5	°C	1	-2
PAR	12	Угол наклона рампы розжига в системе отопления	0 .. 80	-	1	20
PAR	13	Регулировка минимальной температуры отопления	20 .. PAR 14	°C	1	20
PAR	14	Регулировка максимальной температуры отопления	PAR 13 .. 80	°C	1	80
PAR	15	Максимальная мощность отопления	0 .. 100	%	1	100
PAR	16	Время пост-циркуляции насоса в системе отопления	0 .. 99	сек x 10	1	3
PAR	17	Задержка включения насоса в системе отопления	0 .. 60	сек x 10	1	0
PAR	18	Задержка повторного розжига	0 .. 60	мин	1	3
PAR	19	Регулировка потребления в системе ГВС с помощью расходомера 0 = выкл. 1 = вкл	0 .. 1	-	1	1
PAR	20	Максимальная мощность водоснабжения	0 .. 100	%	1	100
PAR	21	Минимальная мощность отопления/водоснабжения (предварительное смешивание)	0 .. 100	%	1	0
PAR	22	Включение предварительного нагрева воды в режиме ГВС 0 = ВЫКЛ; 1 = ВКЛ	0 .. 1	-	1	0
PAR	23	Режимы реле наружных компонентов 1 0 = не используется; 1 = сигнал тревоги Н.О. контактов дистанционного управления; 2 = сигнал тревоги Н.З. контактов дистанционного управления; 3 = зональный клапан; 4 = автоматическое наполнение; 5 = включение отопления по запросу от наружных компонентов; 6 = циркуляционный насос; 7 = зональный клапан с дистанционным управлением ОТ; 8 = подающий насос; 9 = котел с тепловым насосом (циркулятор)	0 .. 9	-	-	0

Тип	№	Описание	Диапазон	Единица измерения	Шаг	Заводские настройки
PAR	24	Режимы реле наружных компонентов 2 0 = не используется; 1 = сигнал тревоги Н.О. контактов дистанционного управления; 2 = сигнал тревоги Н.З. контактов дистанционного управления; 3 = зональный клапан; 4 = автоматическое наполнение; 5 = включение отопления по запросу от наружных компонентов; 6 = циркуляционный насос; 7 = зональный клапан с дистанционным управлением ОТ; 8 = подающий насос; 9 = котел с тепловым насосом	0 .. 9	-	-	0
PAR	25	Режимы вспомогательного комнатного термостата 0 = второй комнатный термостат 1 = комнатный термостат в режиме защиты от замерзания 2 = система водопроводной воды отключена	0 .. 2	-	1	0
PAR	26	Задержка включения зонного клапана / циркуляционного насоса	0 .. 99	мин	1	1
PAR	28	Задержка включения ГВС с солнечными панелями	0 .. 30	мин	1	0
PAR	29	Функция защиты от легионеллы (только водонагреватель) -- = выкл	50 .. 80	-	1	--
PAR	30	Максимальная температура водопроводной воды	35 .. 67	°C	1	60
PAR	35	Цифровое/аналоговое реле давления 0 = реле давления воды 1 = преобразователь давления воды 2 = преобразователь давления воды (только отображение давления)	0 .. 2	-	1	1
PAR	40	Скорость модуляционного насоса	-- = без модуляции AU = автоматическая 30 .. 100	%	10	AU
PAR	41	ΔТ нагнетание/возврат модуляционного насоса	10 .. 40	°C	1	20
PAR	42	Выбор целесообразности теплового насоса или котла (только если PAR 02 = 6)	-20 .. 30	°C	-	5
PAR	43	Задержка активации содействия котла теплового насосу (только если PAR 02 = 6)	1 .. 60	мин	-	3
PAR	47	Принудительное включение насоса системы отопления (только в режиме работы "Зима") 0 = выкл 1 = вкл	0 .. 1	-	1	0
<b>СБРОС</b>						
PAR	48	Сброс параметров INST к заводским значениям	0 .. 1	-	-	0

В случае поломки/неисправной работы на дисплее будет отображаться надпись "ALL" и код аварийного сигнала, например: "ALL 04" (неисправность датчика ГВС).



Прежде чем приступить к устранению поломки:  
– обесточьте аппарат, установив главный выключатель системы в положение "OFF" (выкл.)

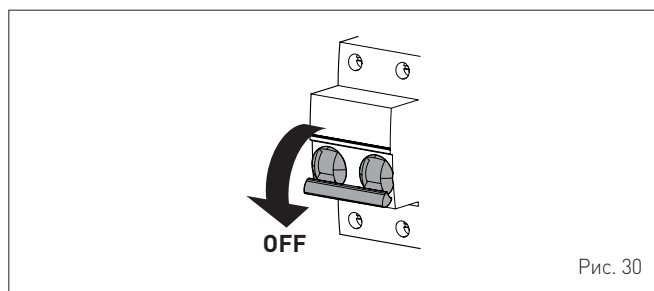


Рис. 30

– тщательно закройте отсечной топливный кран.

После этого устраните поломку и снова включите котел.

**ПРИМЕЧАНИЕ:** если на дисплее вместе с кодом аварийного сигнала отображается надпись **RESET** (см. рисунок), то после устранения поломки для запуска аппарата необходимо нажать и удерживать в течение 3 секунд кнопку **OR**.

### 3.5 Коды неисправностей / поломок

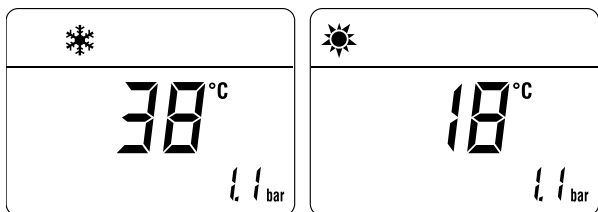
Тип	№	Описание
ALL	02	Низкое давление воды в системе
ALL	03	Высокое давление воды в системе
ALL	04	Неисправность датчика ГВС
ALL	05	Неисправность датчика на нагнетании отопления
ALL	06	Сбой в обнаружении пламени
ALL	07	Срабатывание предохранительного термостата
ALL	08	Сбой в цепи обнаружения пламени
ALL	09	Отсутствие циркуляции воды в системе
ALL	10	Неисправность вспомогательного датчика
ALL	11	Модулятор газового клапана отсоединен
ALL	12	Неправильная конфигурация герметичной/ открытой камеры
ALL	13	Срабатывание датчик дыма
ALL	14	Неисправность датчика дыма
ALL	15	Кабель контроля отсоединенного вентилятора
ALL	18	Ненормальный уровень конденсата
ALL	28	Максимальное кол-во последовательных разблокировок
ALL	30	Возвращение Ошибка датчика
ALL	37	Низкое давление в системе
ALL	40	Обнаружение неправильной сетевой частоты
ALL	41	Утеря пламени более 6 раз подряд
ALL	42	Неисправность кнопок
ALL	43	Неисправность дистанционного управления (Open Therm)
ALL	44	Общая аномалия времени открытия клапана без пламени

Тип	№	Описание
ALL	62	Требуется процедура самокалибровки
ALL	72	Неправильное положение датчика на нагнетании отопления
ALL	77	Ошибка макс./мин.абсолютных пределов тока EV2 SGV
ALL	78	Ошибка превышения предела тока EV2 SGV
ALL	79	Ошибка нижнего предела тока EV2 SGV
ALL	80	Неисправность вдоль логической линии управления клапана / кабель клапана поврежден
ALL	81	Блокировка из-за сбоев в горении при запуске
ALL	82	Блокировка в связи с тем, что контроль горения не был выполнен уже несколько раз
ALL	83	Неравномерное сгорание (временная ошибка)
ALL	84	Уменьшение производительности в связи с (предполагаемым) низким давлением газа сети
ALL	88	Внутренняя ошибка (защита компонента на схеме)
ALL	89	Ошибка переменного сигнала обратной связи горения
ALL	90	Ошибка неспособности достижения установочного значения горения
ALL	92	Ошибка достижения системой максимальной коррективы воздуха (при минимальном расходе)
ALL	93	Ошибка неспособности достижения установочного значения горения
ALL	95	Ошибка микровыключений по сигналу пламени
ALL	96	Блокировка из-за закупоривания дымохода
ALL	98	Ошибка ПО, запуска схемы
ALL	99	Общая ошибка схемы

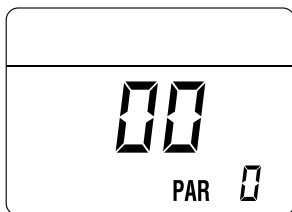
### 3.6 Отображение рабочих данных и показаний счетчиков

После запуска котла авторизованный специалист может вывести на дисплей рабочие показания и показания счетчиков, выполнив следующие действия:

- на странице установленного режима работы ("ЗИМА" ❄️ или "ЛЕТО" ☀️)

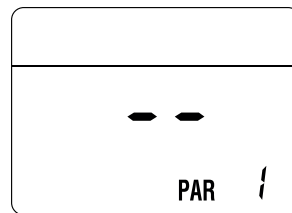


- зайти на страницу "ВИЗУАЛИЗАЦИЯ", нажимая **одновременно**, в течение более 3 секунд, кнопки **+** и **-** до отображения следующего экранного изображения

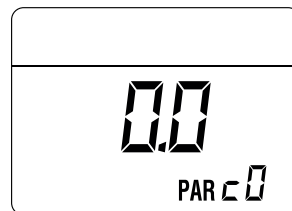


В этом положении можно:

- пролистать список "данных"(PAR) и "счетчиков"(PARc), нажав кнопку **||||**. Будут последовательно перечислены все данные

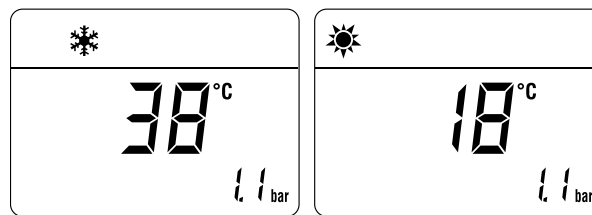


- вывести на дисплей поступившие "аварийные сигналы" (максимум 10), нажав кнопку **+**



- По отображенным спискам можно передвигаться с помощью кнопок **||||** или **+**.

Просмотрев все интересующие данные, для выхода из меню нажмите и удерживайте в течение 5 с кнопку **OR** до тех пор, пока на дисплее не отобразится начальная страница.



#### ТАБЛИЦА ОТОБРАЖЕНИЯ ДАННЫХ

Тип	№	Описание	Диа-пазон	Единица измерения	Шаг
PAR	00	Отображение версии ПО			
PAR	01	Отображение показаний датчика наружной температуры	- 9 .. 99	°C	1
PAR	02	Отображение показаний датчика температуры на нагнетании отопления	- 9 .. 99	°C	1
PAR	03	Зонд дыма	- 9 .. 99	°C	1
PAR	04	Отображение показаний датчика температуры ГВС	- 9 .. 99	°C	1
PAR	05	Отображение показаний вспомогательного датчика AUX	- 9 .. 99	°C	1
PAR	06	Отображение УСТАНОВЛЕННОГО ЗНАЧЕНИЯ температуры отопления	Пар. 13 ... Пар. 14	°C	1
PAR	07	Отображение уровня мощности	0 .. 99	%	1
PAR	08	Отображение расхода по расходомеру	0 .. 99	l/min	0.1
PAR	09	Отображение показаний преобразователя давления воды	0 .. 99	бар	0.1
PAR	10	Визуализация текущего числа оборотов вентилятора	0 .. 99	ОБ.МИН x 100	1

**ТАБЛИЦА ОТОБРАЖЕНИЯ ПОКАЗАНИЙ СЧЕТЧИКОВ**

Тип	№	Описание	Диа-пазон	Единица измерения	Шаг
PAR	c0	общее кол-во часов работы котла	0 .. 99	ч x 1000	0,1; от 0,0 до 9,9; 1; от 10 до 99
PAR	c1	общее кол-во часов работы горелки	0 .. 99	ч x 1000	0,1; от 0,0 до 9,9; 1; от 10 до 99
PAR	c2	общее кол-во розжигов горелки	0 .. 99	ч x 1000	0,1; от 0,0 до 9,9; 1; от 10 до 99
PAR	c3	общее кол-во неисправностей	0 .. 99	x 1	1
PAR	c4	общее кол-во доступов к параметрам установщика "ALL"	0 .. 99	x 1	1
PAR	c5	общее кол-во доступов к параметрам OEM	0 .. 99	x 1	1
PAR	c6	время до следующего обслуживания	1 .. 199	месяцы	1

**ТАБЛИЦА ПОСТУПИВШИХ АВАРИЙНЫХ СИГНАЛОВ/ СИГНАЛОВ О ПОЛОМКЕ**

Тип	№	Описание
PAR	A0	Последний поступивший аварийный сигнал / сигнал о поломке
PAR	A1	Предпоследний поступивший аварийный сигнал / сигнал о поломке
PAR	A2	Третий с конца поступивший аварийный сигнал / сигнал о поломке
PAR	A3	Аварийный сигнал / сигнал о поломке, поступивший еще раньше
PAR	A4	Аварийный сигнал / сигнал о поломке, поступивший еще раньше
PAR	A5	Аварийный сигнал / сигнал о поломке, поступивший еще раньше
PAR	A6	Аварийный сигнал / сигнал о поломке, поступивший еще раньше
PAR	A7	Аварийный сигнал / сигнал о поломке, поступивший еще раньше
PAR	A8	Аварийный сигнал / сигнал о поломке, поступивший еще раньше
PAR	A9	Аварийный сигнал / сигнал о поломке, поступивший еще раньше

### 3.7 Проверки

#### 3.7.1 Функция "Трубочист"

Функция "Трубочист" полезна для квалифицированного специалиста по техническому обслуживанию для проверки давления газа, определения параметров горения и измерения КПД сгорания в соответствии с требованиями действующего законодательства.

Длительность включения функции - 15 минут. Чтобы активировать функцию, выполните следующие действия:

- если передняя панель (2) еще не снята, отверните два винта (1), потяните ее вперед и подтолкните вверх, чтобы отцепить сверху

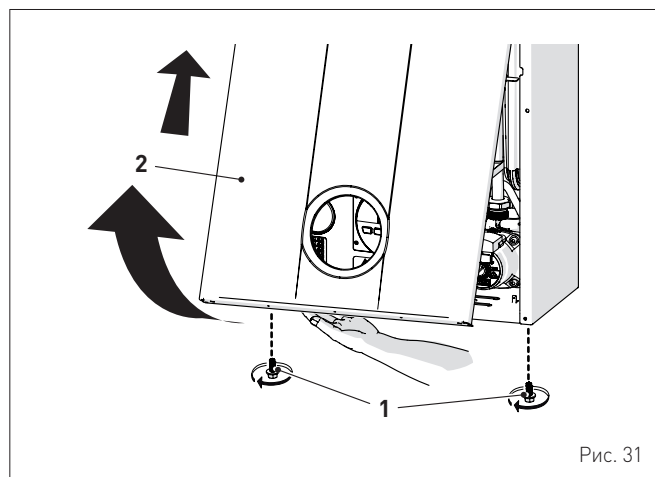


Рис. 31

- снимите крепежные винты (3) блока управления (4)
- переместите блок управления (4) вверх по боковым направляющим (5) до ограничителя хода (a)
- поверните его вперед (b) так, чтобы он оказался в горизонтальном положении

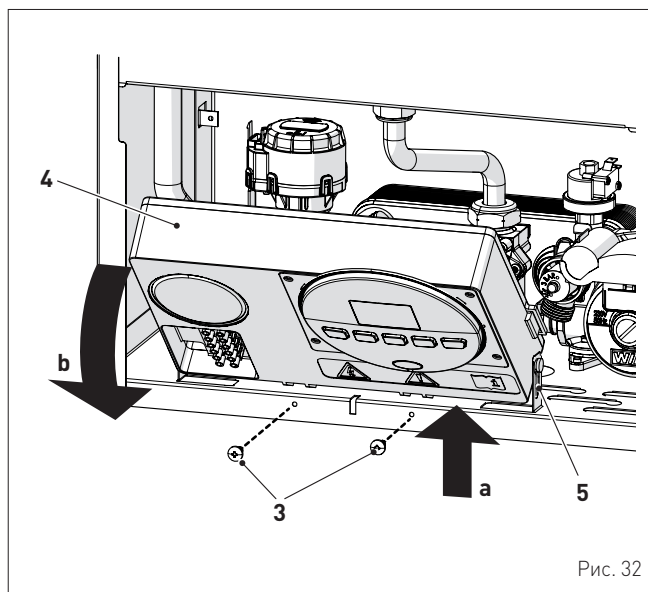


Рис. 32

- закройте газовый кран
- открутите винт отверстия "давления подачи" (6) и подсоедините манометр

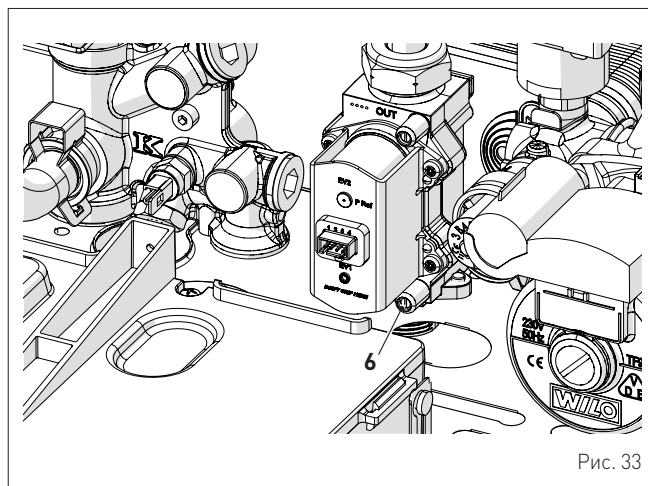


Рис. 33

- откройте газовый кран
- включите электропитание котла, установив главный выключатель в положение "ON" (вкл.)

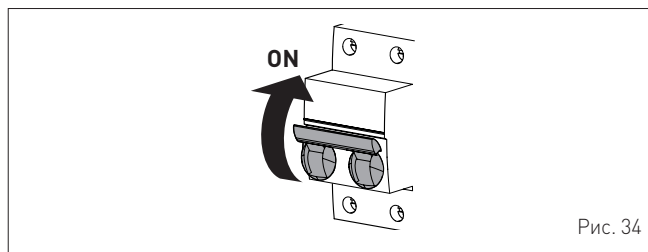



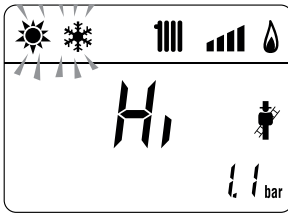




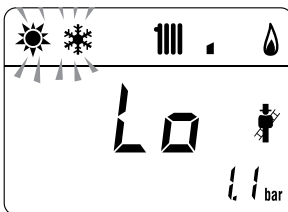
Рис. 34



- нажав и удерживая в течение 1 секунды кнопку **OR**, выберите режим "ЛЕТО" 
- одновременно нажмите и удерживайте около 10 с кнопки **-** и **+**, пока на дисплее не загорится надпись "Hi" с мигающими символами  и 



- нажмите кнопку **+** в целях функционирования котла на максимальной мощности "Hi" и проверьте на манометре, что давление подачи газа является соответствующим. Определите параметры горения и замерьте КПД сгорания.
- нажмите кнопку **-**, чтобы снова запустить котел на минимальной мощности "Lo". На дисплее загорается надпись "Lo", а символы  и  мигают



- определите параметры горения
- нажмите кнопку **OR**, чтобы выйти из режима "Трубочист". На дисплее отобразится температура воды на нагнетании котла



- отключите манометр, тщательно закройте отверстие для измерения давления (6), установите на место блок управления и переднюю панель (2).


#### Давление подачи газа

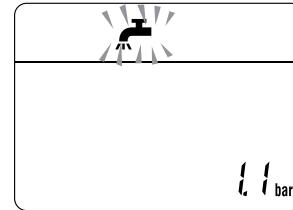
Тип газа	G20	G31
Давление (мбар)	20	37

### 3.8 Функция предварительного нагрева воды в системе ГВС


Модели **Brava Slim HE** оснащены функцией предварительного нагрева воды в режиме ГВС, которая обеспечивает оптимальную работу ГВС, уменьшая время ожидания горячей воды и гарантируя стабильность температуры.

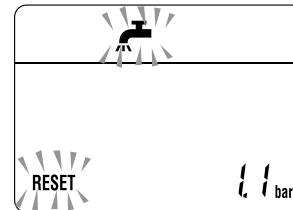
Чтобы включить функцию:

- выберите параметр "**PAR 22**" (см. "**Отображение и настройка параметров**") и установите его значение на **1**
- выйдя из меню настроек параметров, нажмите и удерживайте в течение 5 секунд кнопку **+**, пока на дисплее не начнет мигать символ  в подтверждение успешного включения функции.



Чтобы отключить функцию:

- снова нажмите и удерживайте в течение 5 секунд кнопку **+**, пока на дисплее не начнут мигать символы  и **RESET** в подтверждение отключения функции.



### 3.9 Смена типа питающего газа

Модели **Brava Slim HE** могут работать на G20 или G31 без необходимости каких-либо механических изменений. Необходимо только выбрать параметр "**PAR 03**" (см. "**Отображение и настройка параметров**") и установить его, в зависимости от используемого газа.

В случае изменения используемого типа газа, следует полностью выполнить фазу "**ЗАПУСК КОТЛА**" аппарата.



#### ПРЕДУПРЕЖДЕНИЕ!

Изменение используемого типа газа должно осуществляться только квалифицированным персоналом.



## 4 ТЕХНИЧЕСКОЕ ОБСЛУЖИВАНИЕ

### 4.1 Уход

Для обеспечения эффективной и исправной работы котла рекомендуется заключить договор на **ЕЖЕГОДНОЕ** техническое обслуживание с квалифицированным специалистом.



#### ПРЕДУПРЕЖДЕНИЕ!

Описанные ниже работы могут быть выполнены **ИСКЛЮЧИТЕЛЬНО** квалифицированным персоналом.



#### ОПАСНО

Перед началом описанных ниже работ:

- установите главный выключатель системы в положение "OFF" (выкл.)
- закройте газовый кран
- Кроме того, внимательно следите за тем, чтобы не прикасаться к горячим деталям внутри аппарата.

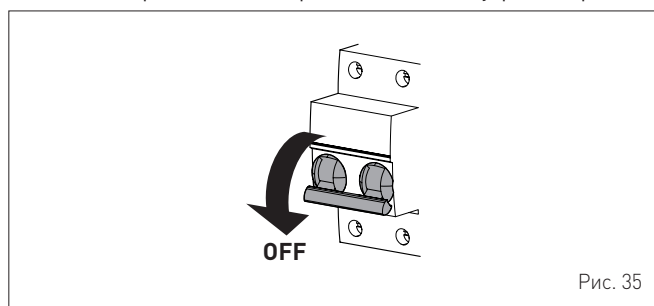


Рис. 35

### 4.2 Наружная чистка

#### 4.2.1 Чистка панелей корпуса

Для чистки панелей корпуса используйте смоченную в мыльном растворе ткань. Для устранения стойких пятен можно использовать раствор воды со спиртом.



#### ЗАПРЕЩЕНО

использовать абразивные вещества.

### 4.3 Внутренняя чистка

#### 4.3.1 Демонтаж компонентов

Для доступа к внутренним частям котла:

- отверните два винта (1), потяните вперед и подтолкните вверх переднюю панель (2)

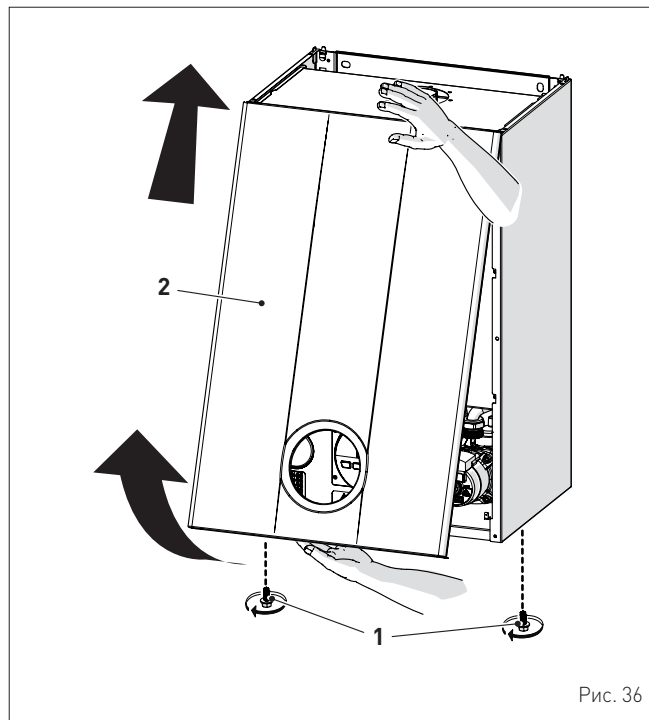


Рис. 36

- снимите крепежные винты (3) блока управления (4)
- переместите блок управления (4) вверх по боковым направляющим (5) до ограничителя хода (a)
- поверните его вперед (b) так, чтобы он оказался в горизонтальном положении

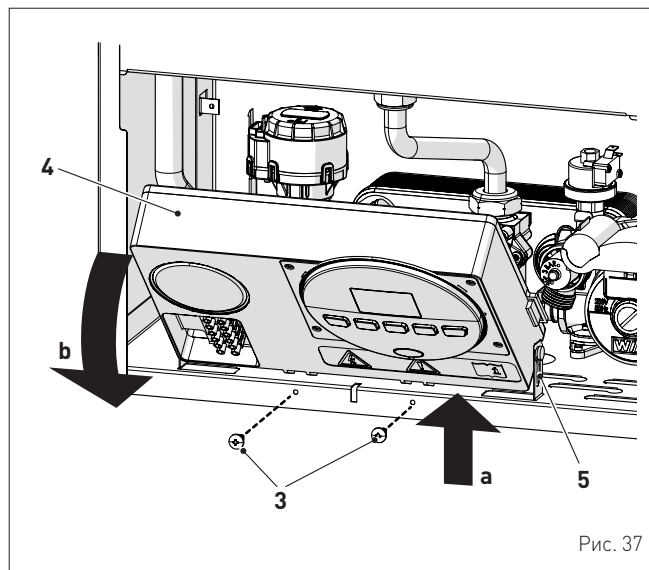


Рис. 37

- ослабьте хомутики (6) и снимите трубу забора воздуха (7)
- открутите гайку (8)
- снимите соединителя (9) с вентилятора и отсоедините кабель (10) электрода

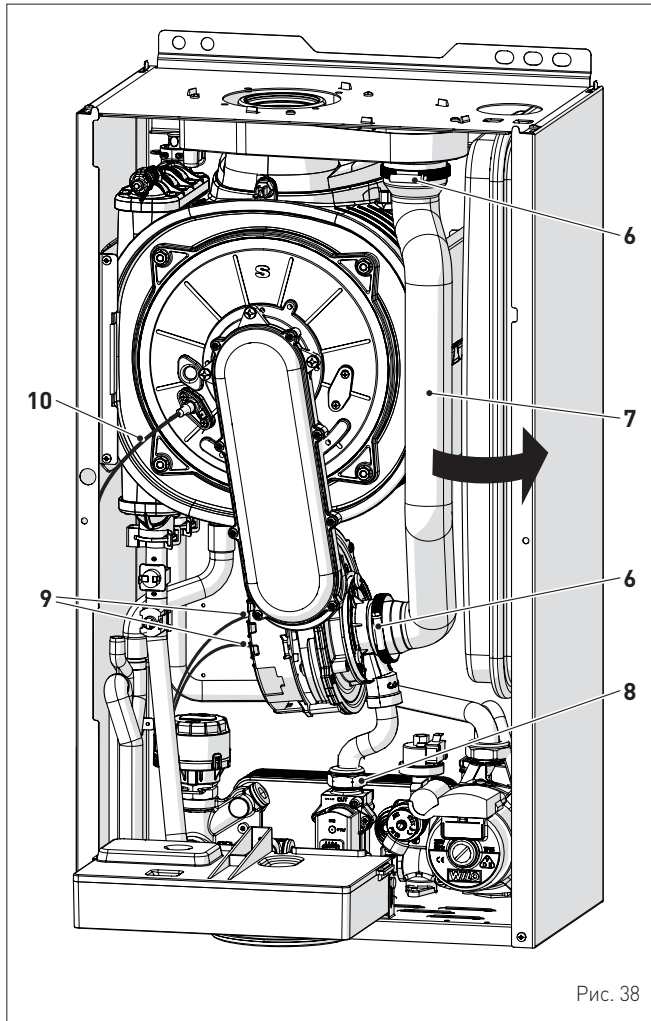


Рис. 38

- отвинтите четыре крепежные гайки (11) дверцы камеры сгорания (12)
- натяните вперед узел вентилятора-рукава-дверцы (13) и вытащите его.

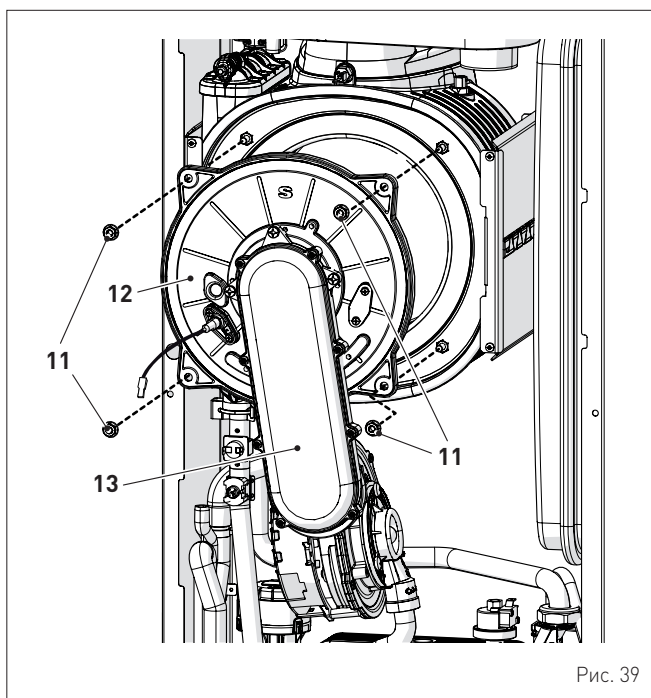


Рис. 39

**ПРЕДУПРЕЖДЕНИЕ!**

При извлечении узла (13) соблюдайте осторожность, чтобы не повредить внутреннюю изоляцию камеры сгорания и прокладку дверцы.

**4.3.2 Очистка горелки и камеры сгорания**

Камера сгорания и горелка не нуждаются в особом техобслуживании. Достаточно очищать их кисточкой или щеткой из щетины.

**4.3.3 Проверка электрода розжига / обнаружения пламени**

Проверьте состояние электрода розжига / обнаружения пламени и замените его в случае необходимости. Независимо от того, есть ли необходимость в замене электрода розжига / обнаружения пламени или нет, убедитесь, что указанные на рисунке расстояния соблюдены.

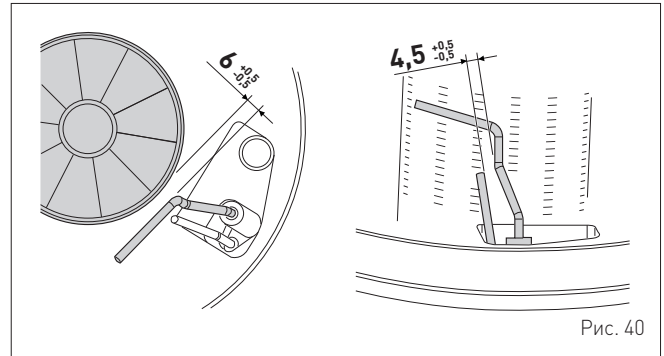


Рис. 40

**4.3.4 Заключительные работы**

После завершения очистки камеры сгорания и горелки:

- удалите возможные угольные остатки
- убедитесь, что прокладка и изоляция дверцы (12), камеры сгорания не повреждены. При необходимости произведите замену
- вновь установите узел, действуя в обратном порядке по сравнению с описанным ранее, затягивая соответствующим образом винты (11) дверцы камеры сгорания
- вновь подсоедините соединения к вентилятору и электроду.

**4.4 Проверки****4.4.1 Проверка трубопроводов системы отвода газовых дымов и забора воздуха горения**

Рекомендуется периодически проверять трубопроводы отвода газовых дымов и забора воздуха горения на герметичность и отсутствие повреждений.

**4.4.2 Проверка нагнетания давления расширительного бака**

Рекомендуется периодически сливать воду из расширительного бака и контролировать предварительное давление, которое не должно опускаться ниже **1 бар**. В противном случае, необходимо увеличить давление до необходимого значения (см. пункт "**Расширительный бак**").

По завершении описанных выше проверок:

- снова наполните котел, повторив процедуру, описанную в пункте "**Процедура НАПОЛНЕНИЯ**"
- проверьте соответствующее заполнение сифона
- включить котел, активировать "**Функция "Трубочист"**" и произведите анализ дымовых газов и/или КПД сгорания
- установите на место переднюю панель, зафиксировав ее двумя снятыми ранее винтами.

#### 4.5 Внеочередное техобслуживание

В случае замены **электронной платы**, следует **ОБЯЗАТЕЛЬНО** устанавливать параметры в соответствии с указаниями таблицы.

Тип	№	Описание	Установка для Brava Slim HE			
			25	30	35	40
PAR	01	Показатель мощности котла в кВт 1 = 25; 2 = 30; 3 = 35; 4 = 40	1	2	3	4
PAR	02	Конфигурация гидравлической системы 0 = быстрого нагрева 1 = водонагреватель с термостатом или только для системы отопления 2 = водонагреватель с датчиком 3 = битермический теплообменник 4 = быстрого нагрева с входом солнечной установки 5 = открытое вентиляционное отверстие 6 = котел с тепловым насосом	0			
PAR	03	Тип газа 0 = G20; 1 = G31	0 или 1			

Для доступа в режим **"Отображение и настройка параметров"** смотрите описание в специальном параграфе.

После завершения установки параметров, указанных в таблице, необходимо полностью выполнить фазу **"Процедура самокалибровки"** описанную в специальном параграфе.

В случае замены **газового клапана** и/или **электрода розжига / обнаружения пламени**, и/или **горелки**, и/или **вентилятора** необходимо полностью выполнить процедуру **"Процедура самокалибровки"** описанную в специальном параграфе.

#### 4.6 Поиск и устранение неисправностей

##### СПИСОК ТРЕВОЖНЫХ СИГНАЛОВ О НЕИСПРАВНОСТЯХ/ ПОЛОМКАХ

Тип	№	Неисправность	Способ устранения
ALL	02	Низкое давление воды в системе	- Добавьте воды - Проверьте систему на предмет утечек
ALL	03	Высокое давление воды в системе	- Откройте сливной кран, установленный на гидравлическом узле, и подождите, пока давление не установится в диапазоне 1-1,2 бар
ALL	04	Неисправность датчика ГВС	- Проверьте подключения - Замените датчик
ALL	05	Неисправность датчика на нагнетании отопления	- Проверьте подключения - Замените датчик
ALL	06	Сбой в обнаружении пламени	- Проверьте целостность электрода и убедитесь, что он не заземлен - Проверьте наличие и давление газа - Проверьте, не повреждены ли клапан и электронная плата управления
ALL	07	Срабатывает датчик или предохранительный термостат	- Проверьте подключения датчика или термостата - Выпустите воздух из системы - Проверьте исправность воздушного клапана - Замените датчик или термостат - Убедитесь, что ротор насоса не заблокирован
ALL	08	Сбой в цепи обнаружения пламени	- Проверьте целостность электрода и убедитесь, что он не заземлен - Проверьте наличие и давление газа - Проверьте, не повреждены ли клапан и электронная плата управления
ALL	09	Отсутствие циркуляции воды в системе	- Проверьте направление вращения ротора насоса - Проверьте электрические подключения - Замените насос

Тип	№	Неисправность	Способ устранения
ALL	10	Неисправность вспомогательного датчика	- Убедитесь, что в PAR 02 выбрана настройка "гидравлическая конфигурация" - Проверьте электрическое подключение
ALL	11	Модулятор газового клапана отсоединен	- Проверьте электрическое подключение
ALL	12	Неправильная конфигурация герметичной/ открытой камеры	- Установить параметр PAR 04 (Конфигурация горения) на значение 0
ALL	13	Срабатывание датчик дыма	- Замените датчик дыма - Обратитесь в сервисный центр
ALL	14	Неисправность датчика дыма	- Замените датчик дыма - Проверьте электрическое подключение датчика дыма. Если неисправность устранить не удается, обратитесь в сервисный центр
ALL	15	Кабель контроля отсоединенного вентилятора	- Проверьте соединительные кабели между вентилятором и платой
ALL	18	Ненормальный уровень конденсата	- Проверьте, не забились ли труба, по которой конденсат попадает в сифон - Проверьте, не забился ли сифон
ALL	28	Достигнуто максимальное кол-во последовательных блокировок	- Обратитесь в сервисный центр
ALL	30	Возвращение Ошибка датчика	- Заменить датчик на возврате - Обратитесь в сервисный центр
ALL	37	Неисправность из-за низкого давления в сети.	- Проверьте напряжение пробником - Обратитесь к поставщику электроэнергии (ENEL для Италии)
ALL	40	Обнаружение неправильной сетевой частоты	- Обратитесь к поставщику электроэнергии (ENEL для Италии)
ALL	41	Утеря пламени более 6 раз подряд	- Проверьте состояние и исправность электрода обнаружения пламени - Проверьте, не перекрыт ли газовый кран - Проверьте давление газа в сети
ALL	42	Неисправность кнопок	- Проверьте исправность кнопок
ALL	43	Неисправность дистанционного управления (Open Therm)	- Проверьте электрическое подключение дистанционного управления
ALL	62	Требуется процедура самокалибровки	- Запустите процедуру самокалибровки (см. соответствующий пункт руководства)
ALL	72	Неправильное положение датчика на нагнетании отопления	- Убедитесь, что датчик на нагнетании отопления прикреплен к трубе нагнетания
ALL	77	Ошибка макс./мин. абсолютных пределов тока EV2 SGV	- Обратитесь в сервисный центр
ALL	78	Ошибка превышения предела тока EV2 SGV	- Обратитесь в сервисный центр
ALL	79	Ошибка нижнего предела тока EV2 SGV	- Обратитесь в сервисный центр
ALL	80	Неисправность вдоль логической линии управления клапана / кабель клапана поврежден	- Проверить кабель клапана - Обратитесь в сервисный центр
ALL	81	Блокировка из-за сбоя горения при запуске	- Проверьте, не забились ли дымоход - Выпустите воздух из газового контура

Тип	№	Неисправность	Способ устранения
ALL	82	Блокировка в связи с тем, что контроль горения не был выполнен уже несколько раз	- Проверить электрод - Проверить отводы
ALL	83	Неравномерное сгорание (временная ошибка)	- Проверьте, не забился ли дымоход
ALL	84	Уменьшение производительности в связи с (предполагаемым) низким давлением газа сети	- Проверить расход газа
ALL	88	Внутренняя ошибка (защита компонента на схеме)	- Обратитесь в сервисный центр
ALL	89	Ошибка переменного сигнала обратной связи горения	- Обратитесь в сервисный центр
ALL	90	Ошибка неспособности достижения установочного значения горения	- Обратитесь в сервисный центр
ALL	92	Ошибка достижения системой максимальной корректировки воздуха (при минимальном расходе)	- Обратитесь в сервисный центр
ALL	93	Ошибка неспособности достижения установочного значения горения	- Обратитесь в сервисный центр
ALL	95	Ошибка микровыключений по сигналу пламени	- Обратитесь в сервисный центр
ALL	96	Блокировка из-за закупоривания дымохода	- Проверьте, не забился ли дымоход
ALL	98	Ошибка ПО, запуска схемы	- Обратитесь в сервисный центр
ALL	99	Общая ошибка схемы	- Обратитесь в сервисный центр
-	-	Частое срабатывание предохранительного клапана	- Проверьте давление в контуре - Проверьте состояние расширительного бака
-	-	Недостаточное производство горячей воды для ГВС	- Проверьте исправность переключающего клапана - Проверьте, не нуждается ли в чистке пластинчатый теплообменник - Проверьте состояние и исправность крана в контуре ГВС







Fonderie Sime S.p.A - Via Garbo, 27 - 37045 Legnago (Vr)  
Tel. +39 0442 631111 - Fax +39 0442 631292 - [www.sime.it](http://www.sime.it)

Fonderie SIME SpA se reserva la facultad de modificar sus productos en cualquier momento y sin previo aviso, con el objetivo de mejorarlos sin perjudicar sus características básicas.

A Fonderie SIME SpA reserva-se o direito de alterar, a qualquer momento e sem aviso prévio, os seus produtos, com o objetivo de os melhorar sem prejudicar as suas características essenciais.

Fonderie SIME SpA reserves the right to make changes at any time without prior notice in order to improve its products without compromising the essential characteristics.

Постоянно улучшая свою продукцию, компания SIME SpA оставляет за собой право в любой момент и без предварительного уведомления вносить в нее изменения, сохраняя неизменными ее основные характеристики.