



ГАЗОВЫЙ КОТЕЛ СО ВСТРОЕННЫМ БОЙЛЕРОМ

## BITHERM

Чугунный комбинированный  
газовый котел со встроенным  
бойлером системы ГВС  
атмосферная горелка

▶ *напольный газовый котел  
с бойлером системы ГВС*

▶ *МОЩНОСТЬ  
22.0 ÷ 37.2 кВт*





# ИНСТРУКЦИЯ ПО МОНТАЖУ И ЭКСПЛУАТАЦИИ

## BITHERM

чугунные комбинированные  
газовые котлы со  
встроенным бойлером  
системы ГВС и  
атмосферной горелкой

- ▶ *напольные газовые котлы  
с бойлером системы ГВС*
- ▶ *МОЩНОСТЬ:  
22,0 ÷ 37,2 кВт*

## Содержание:

1	Описание аппарата .....	стр	1
2	Установка .....	стр	4
3	Характеристики .....	стр	8
4	Эксплуатация и обслуживание .....	стр	10
5	Запуск и работа котла .....	стр	13
5	Тепловая эффективность напольных газовых котлов .....	стр	14

### ВНИМАНИЕ!

Перед первым включением котла следует выполнить следующие проверочные работы:

- Проверьте, чтобы в непосредственной близости от котлоагрегата не находилось легковоспламеняющихся жидкостей и материалов
- Убедитесь, правильно ли выполнена электропроводка и подключен ли провод заземления к исправной системе заземления.
- Откройте газовый кран и проверьте герметичность соединений, в том числе подключение горелки.
- Убедитесь, что выбранный тип топлива пригоден для эксплуатации котла.
- Проверьте, чтобы дымоход был правильно смонтирован и в нем была естественная тяга.
- Убедитесь, что все отсекающие задвижки открыты.
- Удостоверьтесь, что система заполнена водой, а перед этим была осуществлена ее продувка.
- Проверьте, чтобы циркуляционный насос не был заблокирован .
- Продуйте находящийся в газопроводе воздух при помощи воздушного клапана, расположенного перед газовым клапаном

Акционерное общество FONDERIE SIME, расположенное по адресу Италия, Леньяго, ул. Гарбо 27, считает необходимым предупредить, что производимые ею котлоагрегаты для нагрева воды с маркировкой ЕС в соответствии с Директивой о Газе 90/396/ЕЭС, снабженные аварийным термостатом, калиброванным на 110 С°, не включены в Директиву PED 97/23/ЕЭС, поскольку удовлетворяют требованиям, предусмотренным п.1 ст. 3.6 указанной директивы.

# 1 Описание аппарата

## 1.1 Введение

Котлы "VITHERM" представляют собой идеальный комплекс для отопления и водонагрева для жилых помещений. Обеспечены всеми системами безопасности и контроля в соответствии с требованиями ГОСТ 20548-87 и ГОСТ 21204-97. Эти котлы могут работать на метане, бутане (G30) и пропане (G31).

Предлагаем инструкции к моделям:

- "VITHERM 20/65 CE IONO" с электронным розжигом;
- "VITHERM 26/80 CE IONO" с электронным розжигом и изменяемой мощностью;
- "VITHERM 35/80 CE IONO" с электронным розжигом.

Следуйте настоящей инструкции для правильной установки и работы аппарата.

**Примечание:** Первый запуск должен быть осуществлен квалифицированным персоналом, имеющим разрешение SIME.

## 1.2 Размеры

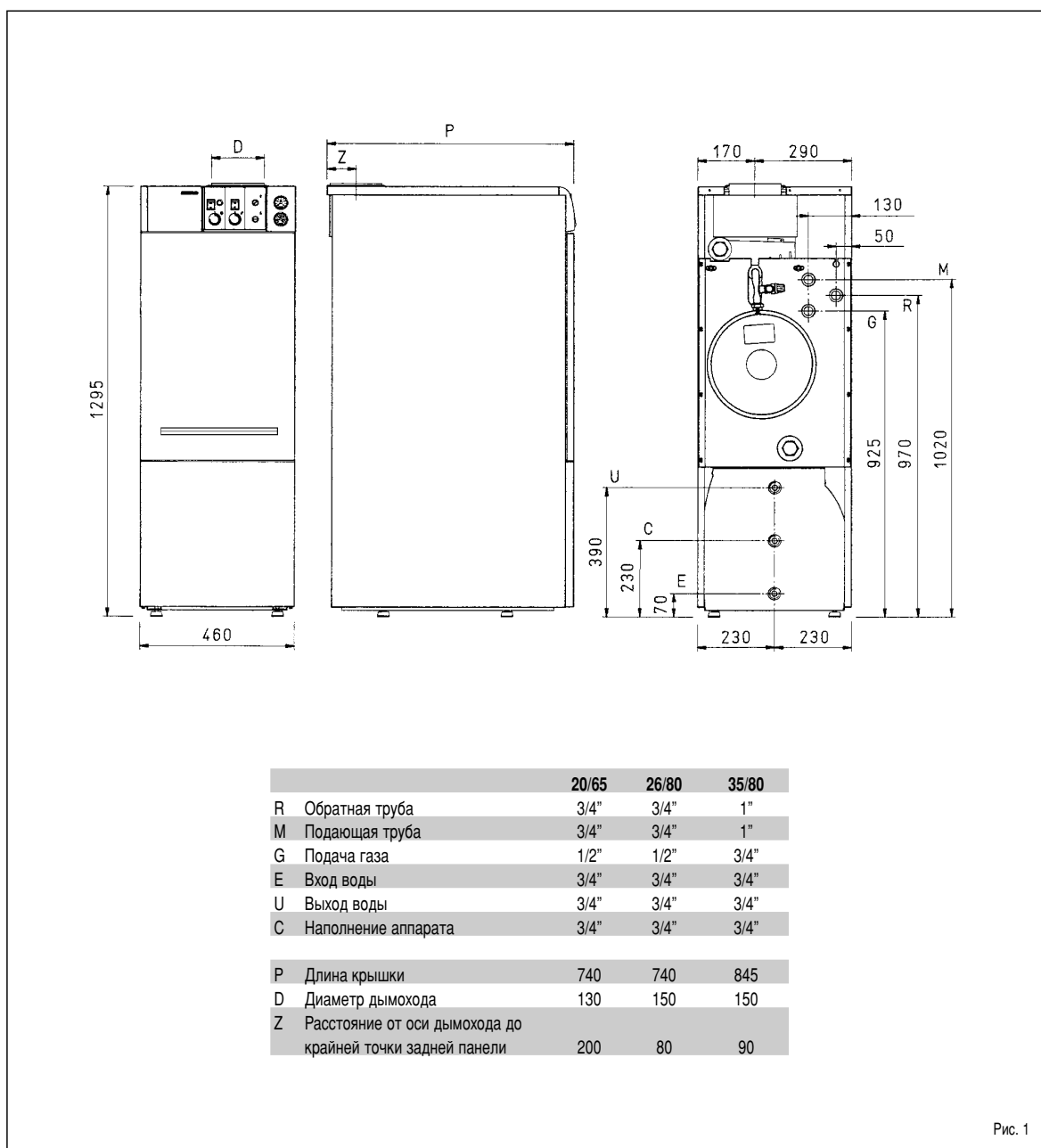


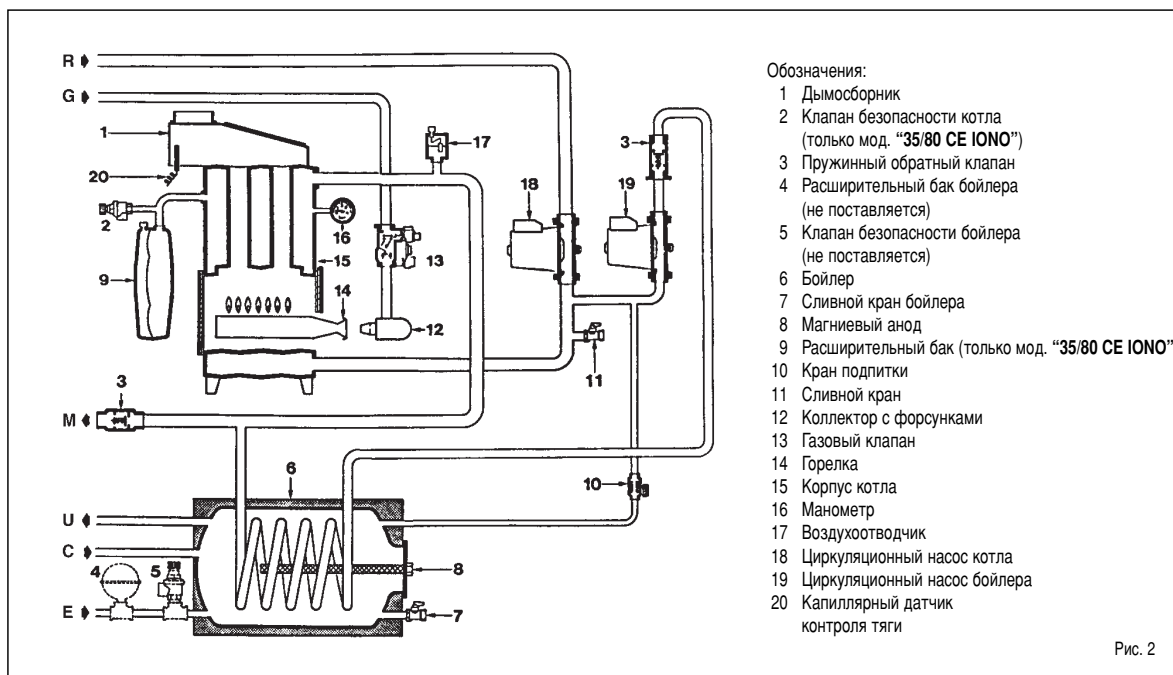
Рис. 1

**1.3 Технические характеристики**

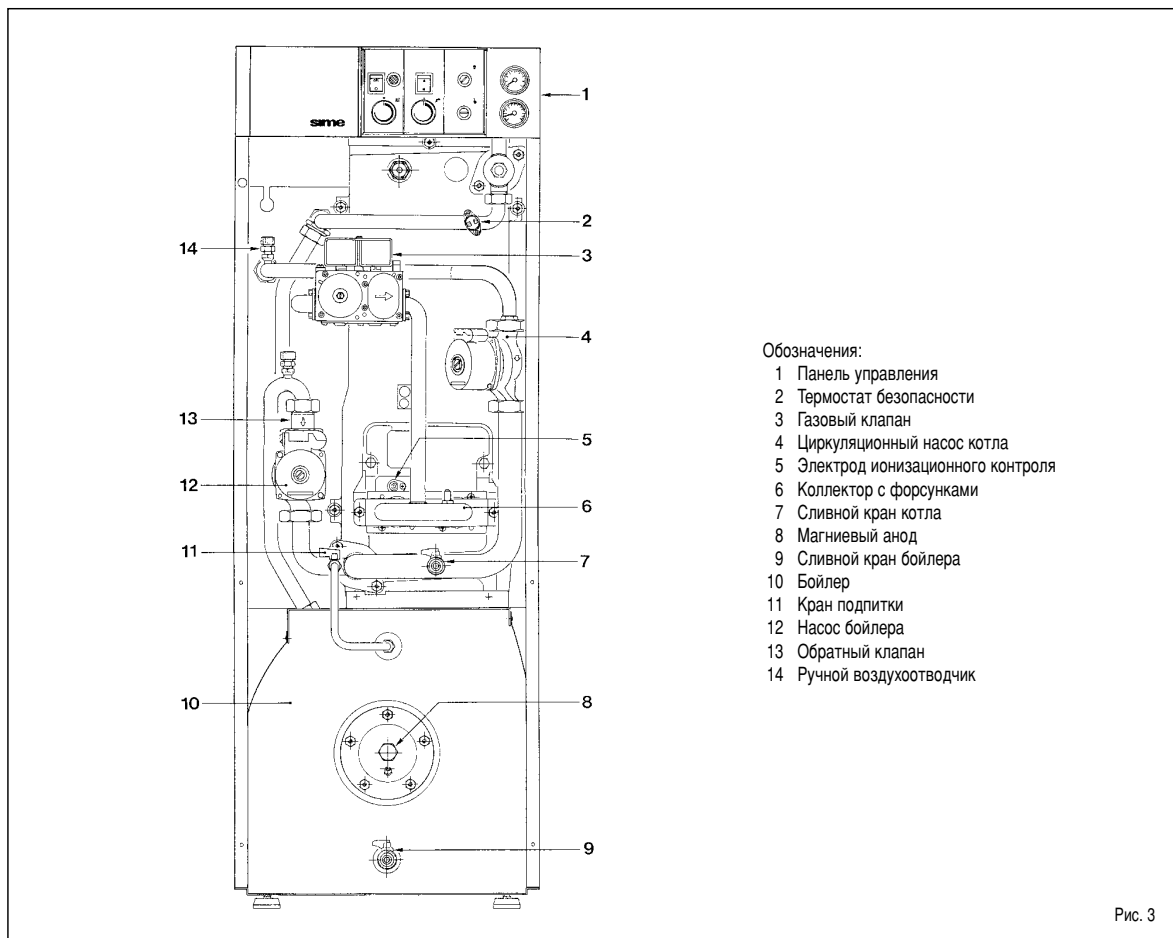
	ед. изм.	20/65	26/80	35/80
<b>Тепловая мощность</b>	кВт	22,0	22,5 - 30,5	37,2
	ккал/ч	18.900	19.350 - 26.200	32.000
<b>Тепловая нагрузка</b>	кВт	25,0	26,0 - 34,8	42,4
	ккал/час	21.500	22.350 - 29.900	36.500
<b>Количество секций</b>		3	4	5
<b>Содержание воды</b>	л	13	17	20
<b>Потребляемая электроэнергия</b>	Вт	100	100	100
<b>Максимальное рабочее давление</b>	бар	4	4	4
<b>Максимальная температура</b>	°С	95	95	95
<b>Расширительный бак</b>				
Объем	л	8	10	–
Давление перед загрузкой	бар	1	1	–
<b>Производство воды</b>				
Объем бойлера	л	65	80	80
Максимальное рабочее давление бойлера	бар	6	6	6
Производительность по горячей воде (EN625)	л/мин	13,7	19,0	19,5
Максимальный расход воды ( $\Delta t$ 30°С)	л/ч	600	870	870
Время догрева от 25° - 55°С	мин	10	10	9
<b>Температура дыма</b>	°С	119	118	125
<b>Выброс дыма</b>	г/сек	24,7	34,7	36,1
<b>Масса</b>	кг	144	185	213
<b>Основные сопла</b>				
Количество		2	2	3
Метан	диам. мм	3,15	3,65	3,25
Бутан-пропан	диам. мм	1,80	2,10	1,90
<b>Расход газа *</b>				
Метан (природный газ)	м <sup>3</sup> /ч	2,64	3,68	4,49
Бутан	кг/ч	1,97	2,74	3,34
Пропан	кг/ч	1,94	2,69	3,29
<b>Давление газа в горелках</b>				
Метан (природный газ)	Мбар	9,8	9,6	10,3
Бутан	Мбар	28	28	28
Пропан	Мбар	35	35	35
<b>Давление газа на входе</b>				
Метан (природный газ)	Мбар	20	20	20
Бутан	Мбар	30	30	30
Пропан	Мбар	37	37	37

\* Расход газа указан для теплотехнических параметров в условиях стандартной атмосферы (15°С -1013 Мбар).

1.4 Рабочая схема



1.5 Основные компоненты



## 2 Установка

Установка должна производиться квалифицированным персоналом, имеющим разрешение на данные работы, в соответствии со всеми инструкциями и нормами. Должны быть получены все необходимые разрешения от пожарной и газовой инспекций.

### 2.1 Место для установки котла и вентиляция

Котлы "20/65 CE IONO - 26/80 CE IONO" могут быть установлены в помещении кухни или в специальном котельном помещении, удовлетворяющем требованиям действующих СНиПов и "Правилам безопасности в газовом хозяйстве".

При этом помещение должно удовлетворять следующим условиям:

- высота не менее 2,5 м;
- объем помещения не менее 15 м<sup>3</sup> плюс 0,2 м<sup>3</sup> на 1 кВт мощности котла;
- естественная вентиляция – вытяжка с 3-х кратным воздухообменом плюс приток воздуха, необходимого для горения газа;
- наличие окна с форточкой и обеспечение притока воздуха в нижней части двери через решетку или зазор под дверью общей площадью 0,025 м<sup>2</sup>.

### 2.2 Подсоединение котла

Перед подсоединением аппарата необходимо промыть систему отопления для эффективного функционирования котла. При подсоединении используйте прочные фитинги, способные выдержать нагрузки любого типа.

Фитинги должны легко сниматься с помощью резьбовых соединений. Советуем использовать также краны на обратной и подающей трубах.

Для хорошего распределения воды в чугунном корпусе котла необходимо, чтобы обратная и подающая трубы были подсоединены с одной и той же стороны аппарата. Обычно мы поставляем котлы с подсоединениями слева, которые при желании возможно перенести направо.

В этом случае нужно перенести на эту же сторону: распределитель воды, расположенный на коллекторе обратной магистрали, баллоны термостата, находящиеся на кожухе. Рекомендуем избегать перепада температуры свыше 20° между подающей и возвратной трубами. Полезно, в связи с этим установить смесительный клапан.

**Внимание: Необходимо, чтобы циркуляционный насос (или несколько) были подключены одновременно. Используйте автоматическую систему.**

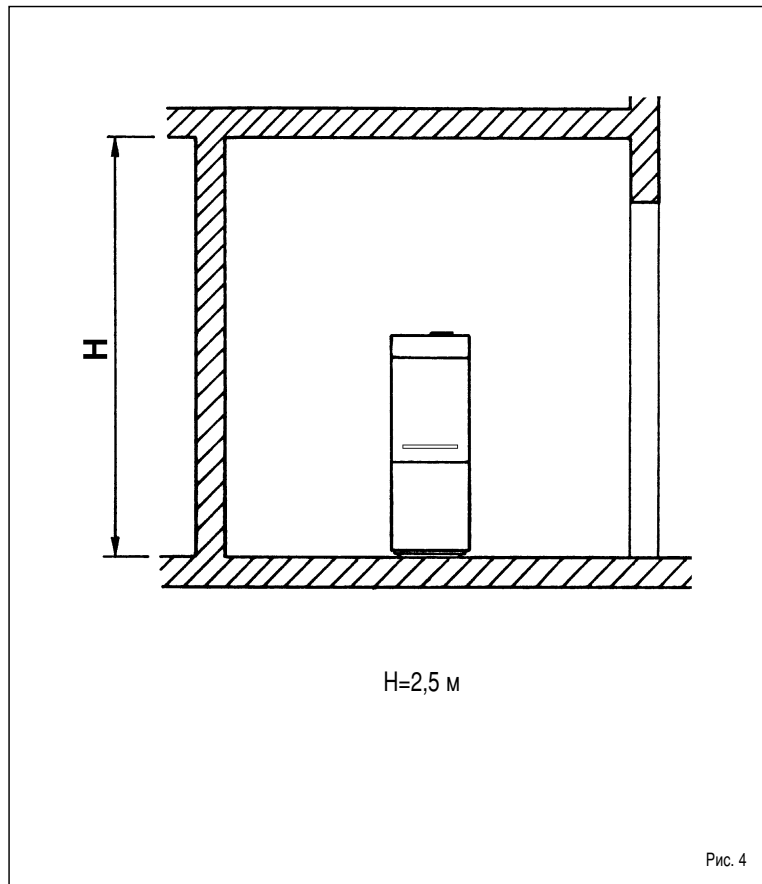


Рис. 4

Для подсоединения к газовой сети используйте стальные и оцинкованные цельнотянутые трубы. Труба должна быть уложена в подготовленный кожух, если она проходит через стену.

При выборе диаметра газовой трубы (от счетчика до котла) принимается во внимание объемный расход газа (м<sup>3</sup>/час), а также его плотность.

Участки труб должны гарантировать необходимую подачу газа, снижая максимально потери давления, которые не должны превышать:

- 1,0 мбар для природного газа;
- 2,0 мбар для бутана и пропана.

Внутри находится табличка, на которой написаны технические характеристики и тип газа.

#### 2.2.1 Установка клапана безопасности на бойлере

Установить на трубе подачи холодной воды клапан безопасности 6 бар (5 рис. 2). Если давление превышает данный параметр, установить редукционный клапан давления.

В случае частого включения клапана безопасности 6 бар, поставить расширительный бак объемом 8 л и максимальным давлением 10 бар (4, рис. 2).

Бак с резиновой мембраной, используемой в пищевой промышленности.

#### 2.2.2 Фильтр на газовой трубе

Газовый клапан имеет фильтр на входе, но он не гарантирует полную очистку от грязи, содержащейся в газе и трубопроводе. Чтобы избежать неполадок в работе клапана, мы советуем установить соответствующий фильтр на входе трубопровода котла.

### 2.3 Требования к воде

Вода-теплоноситель должна соответствовать нормам СНиП II-35-76. Напоминаем, что даже очень тонкая накипь вызывает перегрев на стенках котла. Водоподготовка обязательна в следующих случаях:

- широкие системы (с большим объемом воды);
- частая доливка;
- после частичного или полного опорожнения системы.

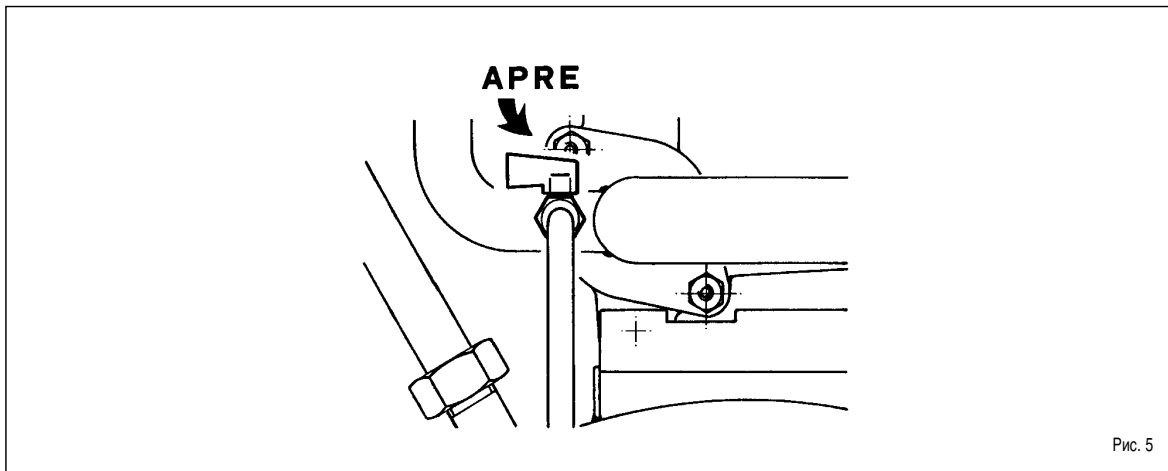


Рис. 5

#### 2.4 Заполнение котла

Заполнение котла происходит через шаровой кран (рис. 5). Заполнение водой должно происходить медленно, чтобы дать возможность удалить воздушные мешки. Давление при холодном котле должно быть **1-1,2 бар**. Во время заполнения отключить электропитание. Не забудьте после заполнения закрыть кран.

**Примечание:** После заполнения спустите воздух из труб с помощью ручного воздухоотводчика (рис. 3).

#### 2.5 Дымоход

Дымоход, служащий для вывода отработанных газов естественной тягой, должен соответствовать следующим требованиям:

- дымовая труба должна обеспечивать герметичное соединение котла с дымоходом;
- дымовая труба должна быть изготовле-

на из материалов, способных выдерживать высокие температуры, возникающие при горении, а также выдерживать механические нагрузки;

- быть вертикальным и восходящим по всей своей длине;
- рекомендуется выполнить теплоизоляцию трубы для избежания неполадок, связанных с разогревом или охлаждением дыма, в особенности, если труба проходит вне помещения или в неотапливаемом месте;
- находиться на безопасном расстоянии от воспламеняющих материалов;
- газоход от присоединительного патрубка должен подниматься вертикально вверх по меньшей мере на 500 мм до входа в колено;
- внутренняя секция должна иметь форму круглую, квадратную или прямоугольную: в последних двух случаях углы должны быть скруглены радиусом не менее 20 мм;
- должен иметь незатененную выступающую над крышей часть для свободного

выхода в атмосферу продуктов сгорания;

- труба должна быть открыта, предусмотренные вентиляционные устройства не должны быть прикрыты или загромождены.

#### 2.5.1 Установка дымохода

На рис. 6 демонстрируется соединение котла с дымовой трубой для аппаратов тепло мощностью не превышающей 35 кВт. При установке, кроме соблюдения рекомендуемых размеров, необходимо использовать герметизирующие уплотнения, способные выдерживать механические нагрузки и температуру дыма. На любом отрезке дымохода температура продуктов горения должна быть выше точки росы. Невозможны изменения направлений больше трех, включая участок колено/дымоход. Для изменения направления использовать исключительно колена. Установка должна соответствовать нормам СНиП 2.04.05-91.

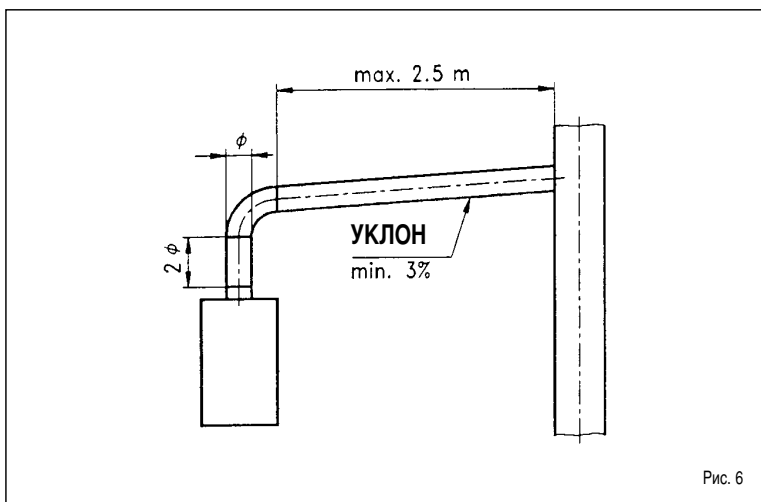


Рис. 6

#### 2.6 Электрические подключения

Котел подключается электрическим шнуром питания, который в случае повреждения должен быть приобретен у SIME. Подключить аппарат к однофазной электросети 230 В – 50 Гц через главный выключатель с автоматом защиты, расстоянием между контактами минимум 3 мм.

Подключая термостат помещения, уберите мост между зажимами 1-4 клеммной коробки. Заземление котла обязательно.

**Завод-изготовитель не несет никакой ответственности за вред, причиненный незаземлением котла.**



2.6.1 Электрическая схема "20/65 CE IONO – 35/80 CE IONO"

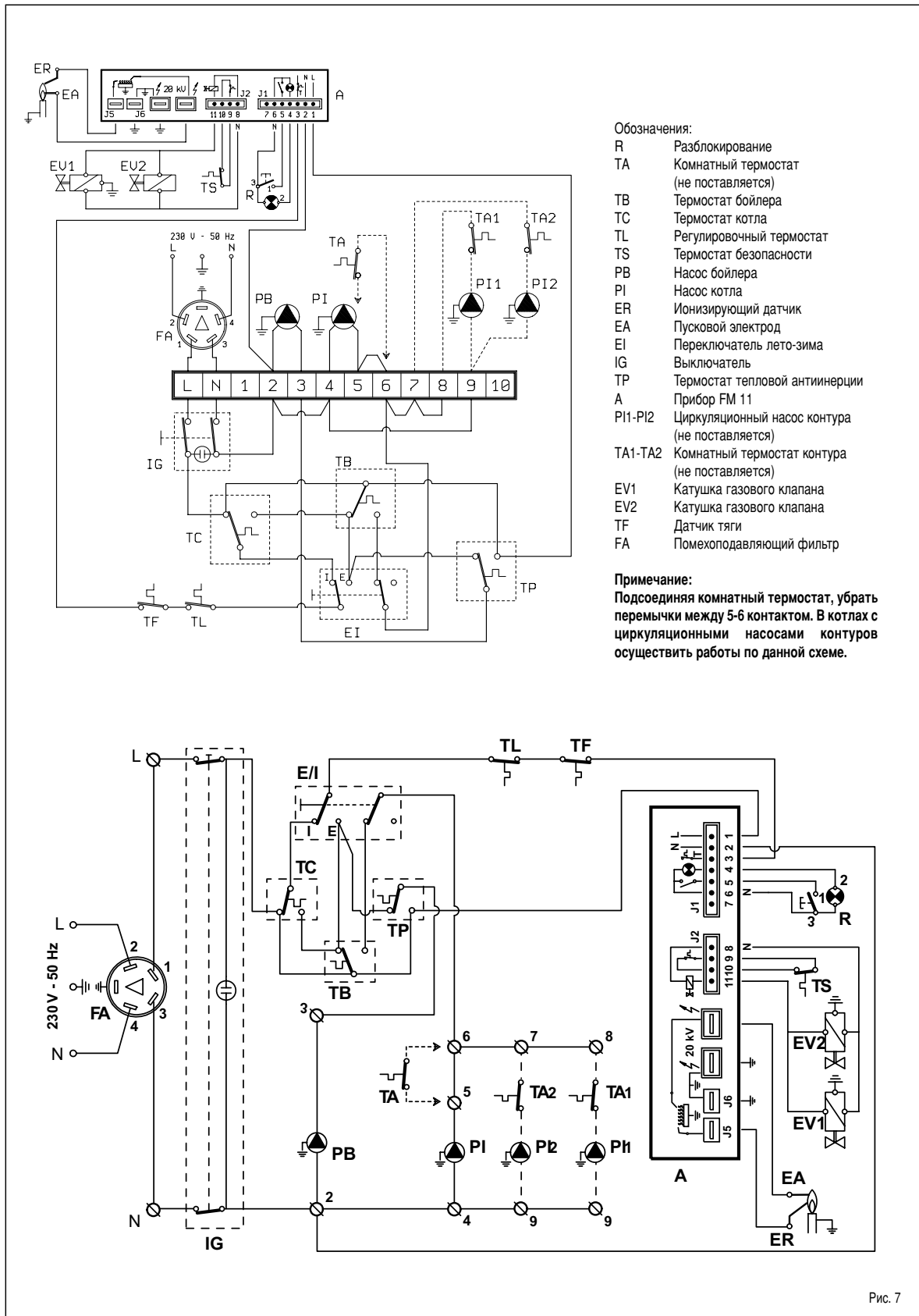


Рис. 7

2.6.2 Электрическая схема "26/80 CE IONO"

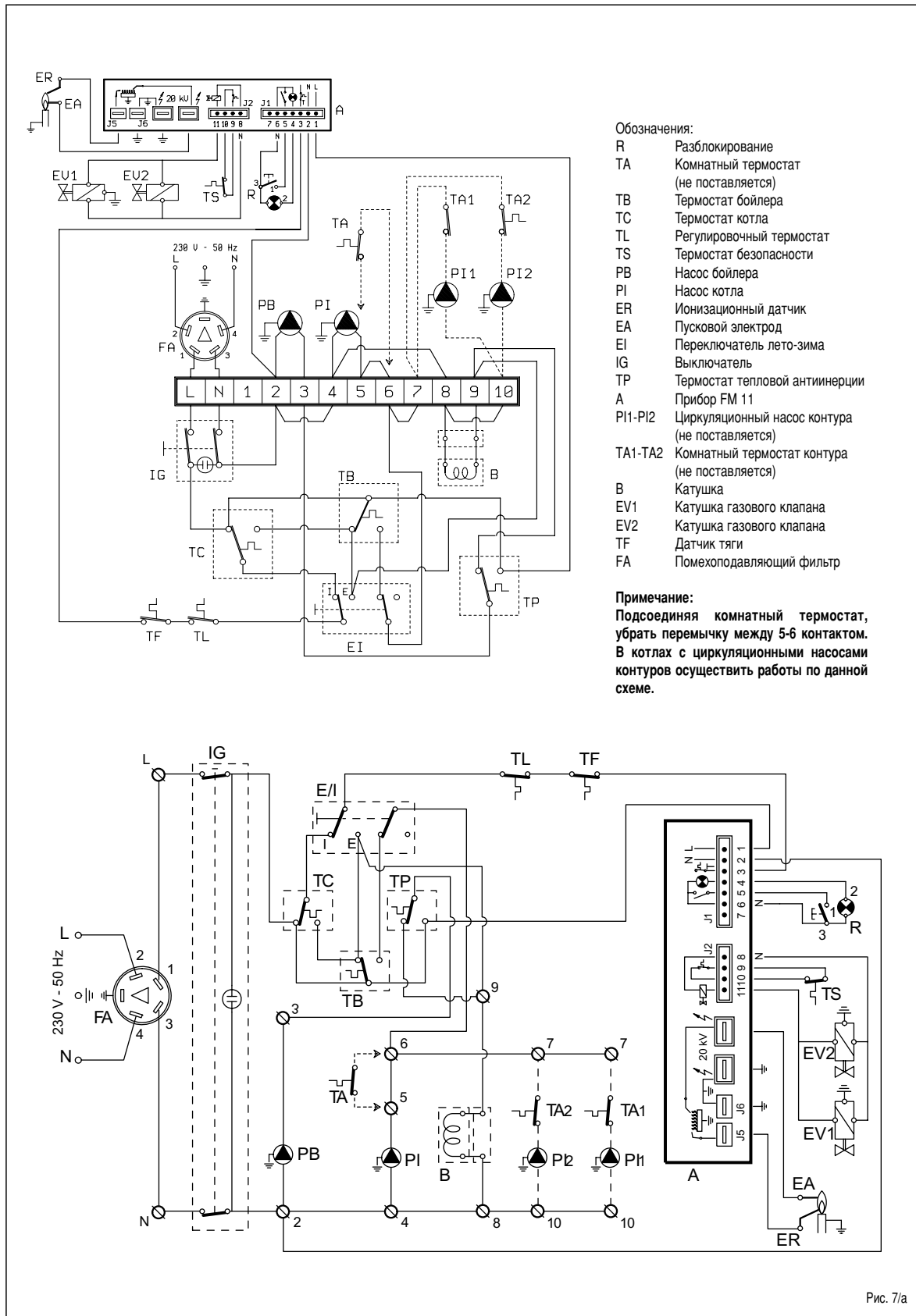


Рис. 7/а

## 3 Основные характеристики

### 3.1 Электронное оборудование

Котлы серии "BITHERM" включаются автоматически, располагают электронным пультом управления и защиты типа FM 11. Включение пламени контролируется двумя электродами (рис. 8), которые гарантируют максимальную безопасность в случаях отсутствия газа или случайного выключения, реагируя в течение секунды. Данный рисунок помогает осуществить правильную установку пускового электрода.

#### 3.1.1 Рабочий цикл

Перед включением котла проверить правильность подключения фазы и нейтрали.

Нажать выключатель на пульте управления, включение лампочки покажет наличие напряжения. Котел в этот момент через программирующее устройство FM 11 включает пусковой электрод и в тот же самый момент откроет газовый клапан.

Включение горелки происходит в течение 1-2 секунд.

Возможное невключение котла (сразу наступает блокирование аппарата) может быть связано со следующими причинами:

#### – Отсутствие газа

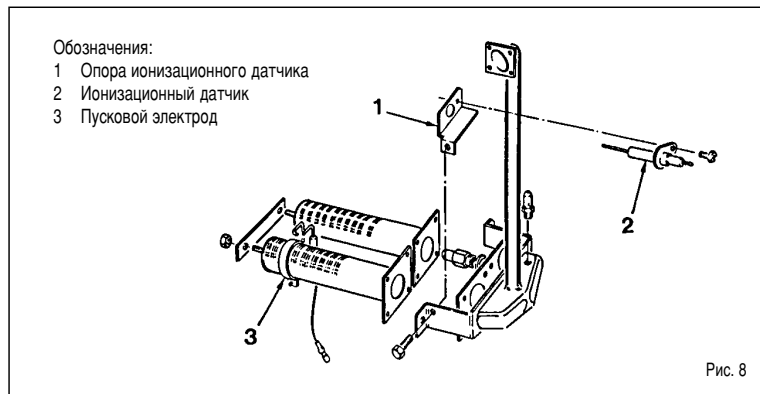
Электронное оборудование, осуществляя, регулярный цикл дает напряжение на пусковой электрод, который пробует включить котел максимум в течение 8 секунд. В случае невключения горелки прибор блокируется. Данная причина проявляется после долгого периода простоя котла, в связи с появлением воздушных мешков в трубе или же по причине закрытого газового крана или у одной из катушек клапана повреждена обмотка, что также блокирует поступление газа.

#### – Пусковой электрод не подает разряда

В котле наблюдается только лишь поступление газа в горелку, через 8 секунд прибор блокируется. Причина возникает в случае повреждения провода электрода или в плохом фиксировании зажима; или же сгорел трансформатор.

#### – Прекращение розжига

С момента включения наблюдается постоянный разряд электрода при включенной горелке. Через 10 секунд исчезает разряд, отключается горелка, зажигается лампочка блокирования. Возникает в случае ошибки подключения



фазы и нейтрали положения в контактном зажиме, при неисправности шнура электрода обнаружения, либо сам датчик нуждается в замене по причине износа.

При неожиданном отсутствии напряжения происходит немедленная остановка горелки, при появлении напряжения происходит автоматическое включение котла.

#### 3.1.2 Система ионизации

Контролирует систему ионизации микроамперметр, лучше цифровой, со шкалой от 0 до 50 мА.

Концы микроамперметра должны быть присоединены к электропроводу ионизационного датчика. При нормальной работе прибор должен показывать 4-6 мА.

Минимальный показатель ионизационного тока, при котором блокируется устройство, около 1 мА. В данном случае рекомендуется проверить электрические контакты, износ концов электрода и их керамической защиты.

### 3.2 Дымовой термостат

Данное устройство обеспечивает безопасность выхода дыма в случае плохой работы дымохода (3, рис. 9), неэффективной тяги.

Контролирующее устройство блокирует работу газового клапана, если дым проникает в помещение и его содержание является опасным.

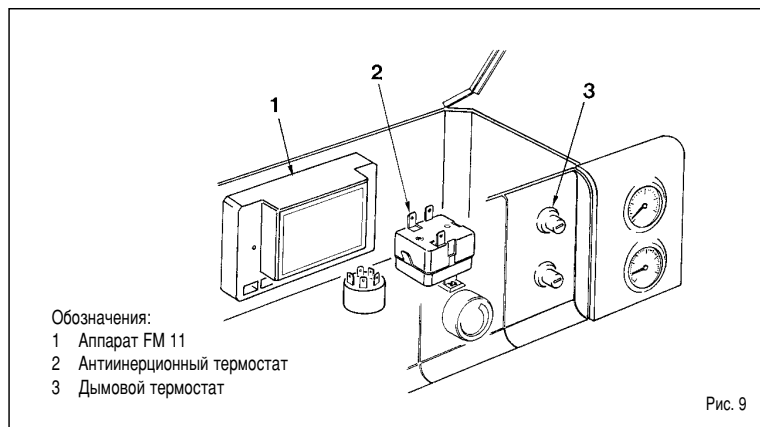
Чтобы снова запустить котел необходимо отвинтить, снять крышку термостата и нажать кнопку под ней находящуюся. Перед этим проверьте, что в пульте управления нет напряжения.

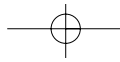
Необходимо внимательно проверить состояние дымохода и провести работы для его эффективной работы.

### 3.3 Предохранительный термостат

Предохранительный термостат блокирует моментально работу горелки, если температура в котле достигает 100°C.

Для дальнейшей работы котла, необходимо дождаться, когда температура котла снизится до нужного уровня.





### 3.4 Противоинерционный тепловой термостат

Противоинерционный тепловой термостат включает циркуляционный насос бойлера, когда температура достигает 90°C, снижая излишнюю температуру, возникшую из-за тепловой инерции – чугунный корпус/бойлер (2, рис. 9). Насос выключается автоматически, как только температура котла станет ниже 90°C.

### 3.5 Гидравлические характеристики

Гидравлическая характеристика котла указана на рис. 10 (обозначения: напор/расход).

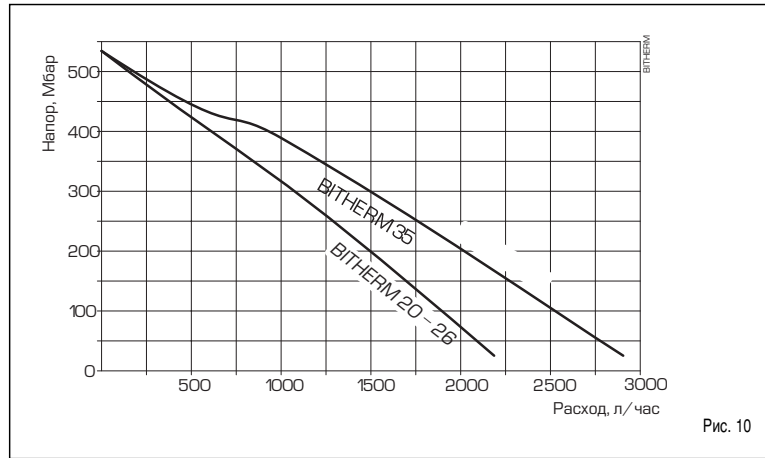


Рис. 10

### 3.6 Схема установки многоконтурной системы отопления

Котлы "BITHERM" могут быть легко смонтированы в многоконтурной системе отопления. Схема установки (рис. 11) имеет 3 контура:

- первый контур является контуром котла;
- второй и третий являются производными котла.
- электрическое подсоединение контуров, смонтированных техником и имеющих собственный комнатный термостат, должно быть в обязательном

порядке осуществлено в соответствии с электросхемой.

Для участка, обслуживаемого циркуляционным насосом, смонтированным заводом-производителем, соедините комнатный термостат с зажимами 5-6, убрав переключатель (рис. 7-7/а).

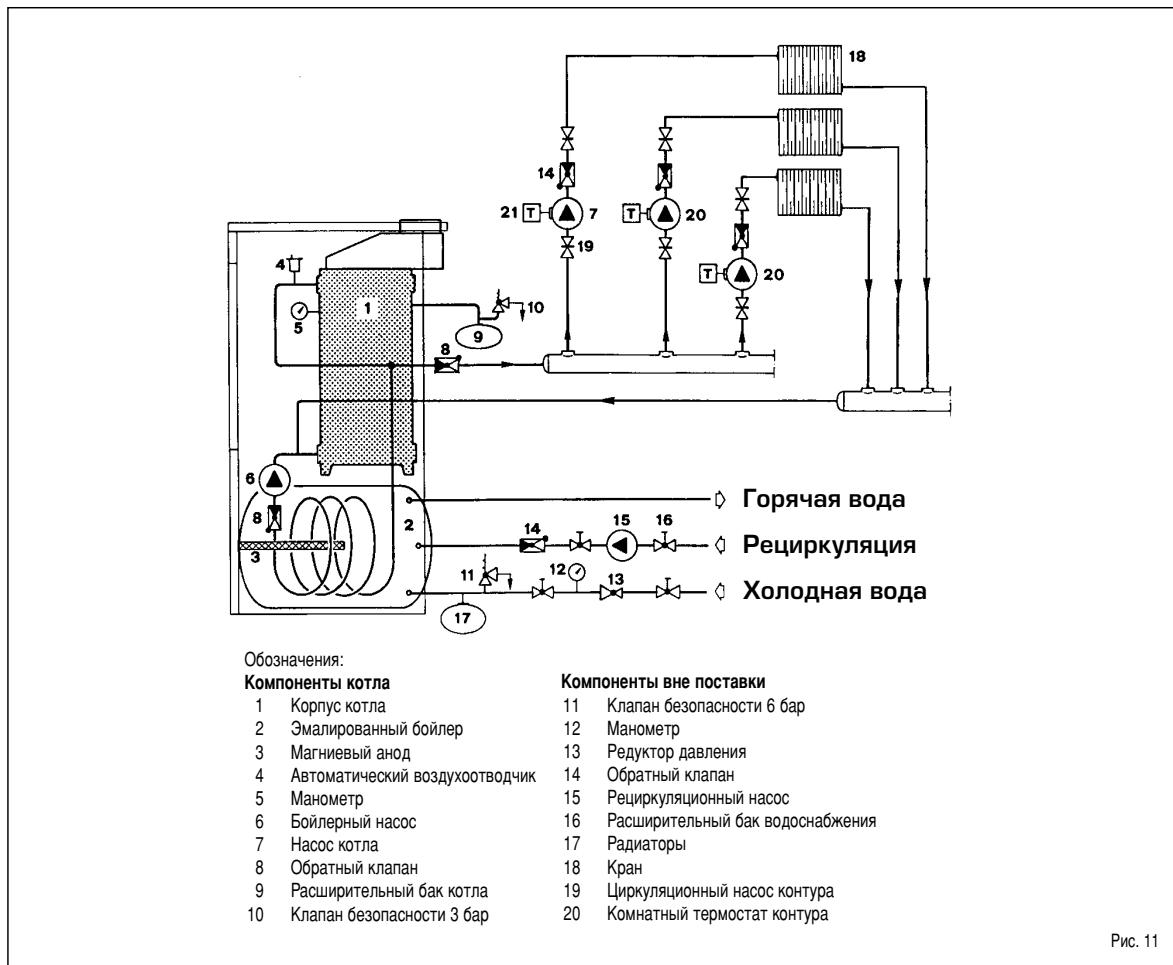
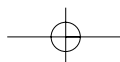
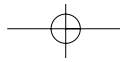


Рис. 11





## 4 Эксплуатация и обслуживание

### 4.1 Производство горячей воды

Производство горячей воды обеспечивается наличием стального эмалированного бойлера быстрого накопления, оснащенного защитным магниевым анодом и фланцем для контроля и чистки.

**Магниевый анод должен периодически проверяться, в случае износа заменяться, в противном случае гарантия признается недействительной.**

Советуем установить кран на входе воды в бойлер, который кроме запаривания регулирует перелив воды.

**Примечание:**

Если котел не нагревает воду, проверить, что воздух из труб был спущен, используя ручные воздухоотводчики, включив предварительно котел.

### 4.2 Регулирование газового клапана мод. "20/65 CE IONO"

В котлах "20/65 CE IONO" установлены газовые клапаны SIT 830 TANDEM (рис. 12). Перед включением рекомендуем выпустить воздух из газовой трубы, используя регулятор 3.

Давление регулируется при помощи винта (4), предварительно снимите колпачок. Чтобы увеличить давление закрутите винт по часовой стрелке, для уменьшения – против часовой.

Клапан при помощи винта (1) регулирует медленное включение горелки.

Для увеличения давления плавного воспламенения горелки (STEP) закрутите винт по часовой стрелке, для уменьшения – против часовой.

Оптимальные параметры плавного воспламенения горелки варьируются от типа используемого газа:

- Метан 3-4 мбар
- Бутан (G30) 6-7 мбар
- Пропан (G31) 6-7 мбар

### 4.3 Регулирование газового клапана мод. "26/80 CE IONO"

В котлах "26/80 CE IONO" используются газовые клапаны HONEYWELL VR4605CA оснащенные группой катушек, расположенных непосредственно на регуляторе давления (рис. 13). Тарировка газового давления определяется SIME на производственной стадии и имеет давление, позволяющее осуществить тепловую мощность 19 кВт.

Чтобы облегчить поиск нужной тепловой мощности и в связи с этим изменение давления, используйте диаграммы давление/мощ-

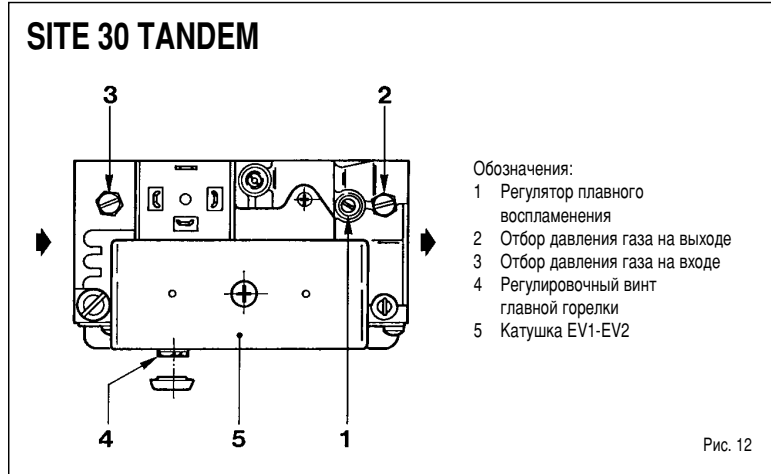


Рис. 12

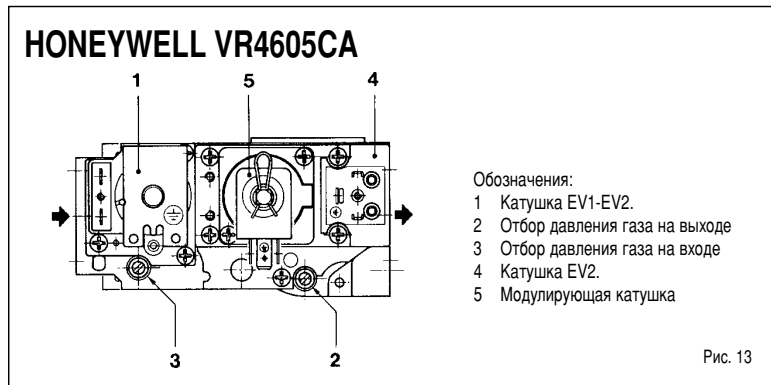


Рис. 13

ность для метана, бутана и пропана (рис. 14).

**Эта регулировка должна производиться только квалифицированным персоналом, в противном случае гарантия признается не действительной.**

**Для регулирования давления необходимо следовать установленному порядку, проверив предварительно давление отопления и давление воды.**

#### 4.3.1 Регулирование мощности нагрева сантехнической воды

Для калибровки давления горячей воды (рис. 13/а):

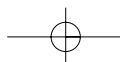
- присоединить манометр к отборнику давления на выходе газового клапана;
- отвинтить винт (4);
- повернуть ручку термостата бойлера на максимум и включить основной рубильник;
- ослабить контргайку (1) и повернуть муфту (3): для уменьшения давления против часовой стрелки, для увеличения – по часовой;

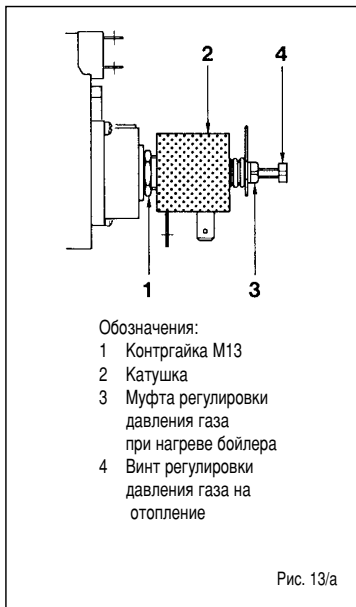
- закрутить контргайку (1) и включить несколько раз выключатель, чтобы убедиться, что давление соответствует выбранному параметру.

#### 4.3.2 Регулирование мощности отопления

Для калибровки давления мощности отопления системы (рис. 13/а):

- использовать для контроля давления манометр;
- поставить переключатель на положение "зима" и повернуть ручку термостата бойлера на минимум;
- повернуть ручку термостата котла на максимум;
- отключить катушку (2);
- включить котел и, повернув винт (4), установить давление в соответствии с выбранной мощностью отопления, базируясь на диаграмме 14 и 14/а;
- для уменьшения давления повернуть винт (4) против часовой стрелки, для увеличения – по часовой;
- подключить катушку и включить несколько раз выключатель для проверки соответствия давления выбранному параметру.





#### 4.4 Регулирование газового клапана мод. "35/80 CE IONO"

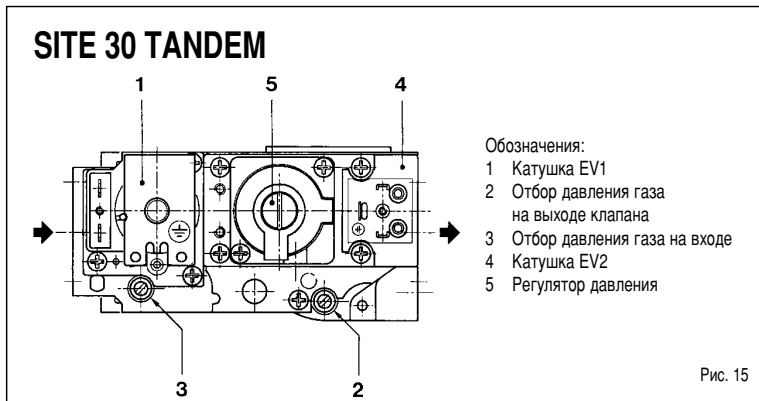
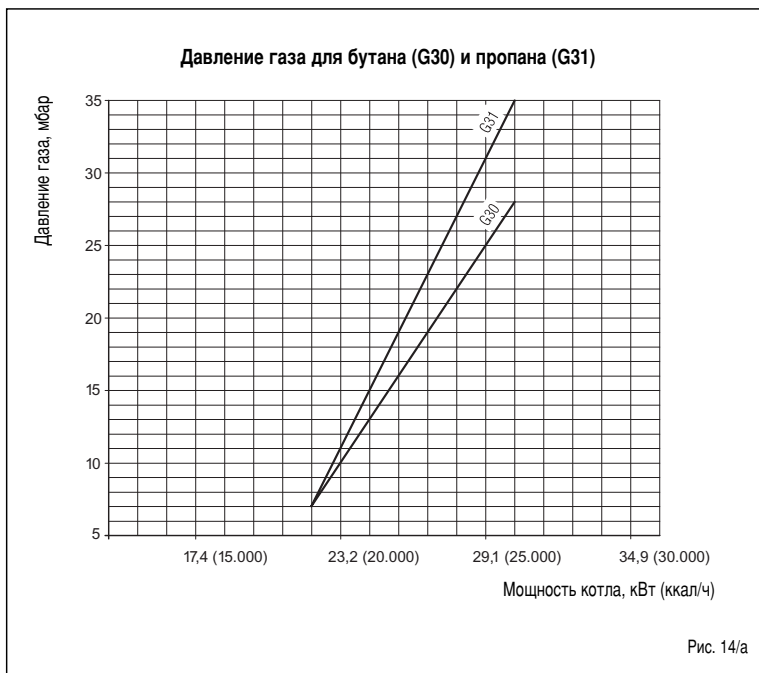
Котлы серии "35/80 CE IONO" используют клапан газовый "HONEYWELL VR 4605C" (рис. 15).

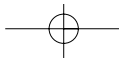
Перед включением как всегда рекомендуем прочистить трубу при помощи регулятора (3).

При установке нужного давления необходимо снять колпачок с регулятора (5). Регулировка производится с помощью отвертки путем вращения винта, находящегося под колпачком: для увеличения давления закручивайте винт по часовой стрелке, для уменьшения давления вращение винта должно быть против часовой стрелки.

#### 4.5 Регулирование давления газа в горелках

В момент установки может случиться, что параметры давления подачи отличаются от предусмотренных заводом – изготовителем, необходимо проверить давление и расход газа в момент первого запуска. Такой контроль осуществляется в рабочем режиме котла (естественно, что все другие газовые приборы должны быть отключены), считываются 2 показания счетчика с интервалом в 6 минут, умножаются на 10 для подсчета часового потребления газа. Если этот параметр не соответствует данным, приведенным в таблице 1.3, с помощью винта на газовом клапане нужно провести регулировку медленно по возрастающей. Повторное чтение счетчика производится только через 30 секунд после установления необходимого давления.





#### 4.6 Переход на другой газ

Для работы котлов на бутане (G30) и пропане (G31) поставляется специальный комплект замены. Произведите следующие операции:

- заменить основные сопла на поставленные в комплекте, вставив между ними шайбу алюминиевую диам. 10 (используйте ключ 7);
- для моделей "20/65 CE IONO" – "35/80 CE IONO" снять колпачок с регулятора давления и закрутить до упора винт (4, рис. 12 и 5, рис. 15). Отрегулировать давление на входе 30 / 37 мбар в зависимости от выбранного газа при помощи редуктора давления, расположенного вне котла;
- в модели "26/80 CE IONO" ослабить контргайку модулирующей катушки (1, рис. 13 /а) и закрутить до упора соединение (3, рис. 13 /а). Закрутить контргайку (1, рис. 13/а) и отрегулировать давление на входе клапана 30/ 37 мбар в зависимости от выбранного газа при помощи редуктора давления, расположенного вне котла. Для регулирования мощности отопления следуйте указаниям, изложенным в пункте 4.3.2;
- после проведенных работ приклеить табличку с указанием выбранного газа.

**Примечание:** После монтажа необходимо проверить герметичность, отсутствие утечек газа, используя мыльный раствор или специальные вещества.

Работы должны проводиться только квалифицированным персоналом, имеющим разрешение на работу с котлами SIME.

#### 4.7 Демонтаж облицовки

Для удобства обслуживания котла возможно демонтировать его следующим образом:

- снять крышку и панель контроля;
- вывинтить винты, крепящие шарниры, поднять дверцу, чтобы снять с нижних шарниров;
- снять переднюю нижнюю панель;
- для снятия боковых панелей необходимо отвинтить шурупы, держащие боковины с задней панелью и опорным кронштейном.

#### 4.8 Демонтаж расширительного бака

Для демонтажа необходимо:

- выпустить всю воду из котла;
- отвинтить муфту, соединяющую бак и

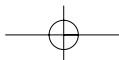
освободить его. Перед наполнением аппарата следует удостовериться, что давление зарядки бака соответствует  $0,8 \pm 1$  бар.

#### 4.9 Чистка и обслуживание

В конце отопительного сезона необходимо прочистить котел и провести общий контроль аппарата.

Для этого нужно:

- снять крышку кожуха котла;
- снять пластину дымовой камеры;
- вынуть блок горелки из камеры сгорания, вывинтив 4 винта;
- вертикальными движениями тщательно очистить газоходы чугунного теплообменника прилагаемой к котлу щеткой;
- вытащить форсунки из коллектора и прочистить их сильной струей воздуха, удалив все имеющиеся загрязнения. Проверить состояние верхней части горелки, убедиться в отсутствии загрязнений;
- вычистить дно котла от собравшейся грязи, смонтировать все детали, снятые при контроле прокладок и уплотнений.



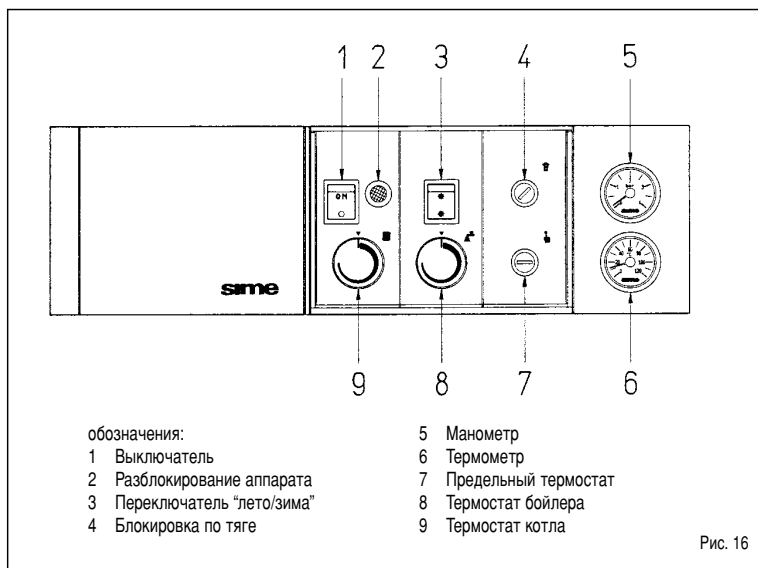
## 5 Запуск и работа котла

### 5.1 Включение котла (рис. 16)

Открыть подачу газа и нажать выключатель (1).  
 Выбрать необходимую позицию "лето / зима"  
 – на позиции "лето" – только водонагрев  
 – на позиции "зима" – отопление и водонагрев.  
 Убедитесь, что наружный термостат и таймер не блокируют работу котла.

### 5.2 Регулирование температуры отопления (рис. 16)

Производится с помощью ручки термостата (9) от 45° до 85°C.  
 Соблюдение заданной температуры контролируется термометром (6).  
 Для оптимальной работы теплогенератора рекомендуется установить температуру не ниже 60°C.



### 5.3 Регулирование температуры воды (рис. 16)

Производится при помощи ручки термостата (8), диапазон 40°÷60°C.

### 5.4 Повторный запуск (рис. 16)

В случае невключения горелки загорается красная лампочка кнопки блокирования (2). Нажмите кнопку для автоматического включения котла.

Эту операцию можно повторить 2-3 раза максимум, и в случае отрицательного результата следует обратиться к квалифицированному специалисту.

### 5.5 Выключение котла (рис. 16)

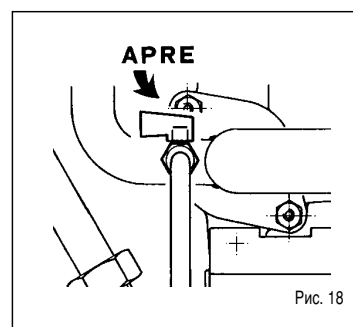
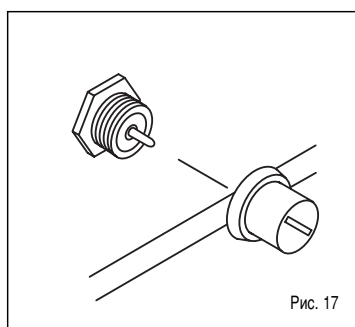
Нажать выключатель (1). Закрыть кран подачи газа, если котел не будет использоваться в течение длительного периода.

### 5.6 Блокировка по тяге

Обеспечивает безопасность в случае утечки дыма по причине плохой работы или засорения дымовой трубы (4, рис. 16). Дымовой термостат блокирует работу газового клапана, если количество дыма становится опасным.

Для запуска котла необходимо снять колпачок термостата и нажать кнопку, находящуюся под ним (рис. 17).

При частом сбое в работе обратитесь к квалифицированному специалисту.



### 5.7 Наполнение аппарата

Периодически проверять уровень давления в холодном аппарате (1 -1,2 бар). Если давление ниже 1 бар, восстановить его, после чего убедиться, что кран закрыт. Если давление превышает требуемые параметры, снизить его, вращая воздухоотводчик любого радиатора (рис. 16 и 18).

### 5.8 Переход на новый газ

Если возникает необходимость в использовании газа, для которого котел не предназначен, обратитесь непосредственно к технику, имеющему разрешение на обслуживание котлов SIME.

### 5.9 Чистка и обслуживание

В конце отопительного сезона необходимо осуществлять чистку и проверку оборудования.

Обслуживание и проверка всех систем, включая систему безопасности, должны проводиться в период апрель – сентябрь специалистом по работе с котлами SIME.

В случае необходимости замены электрического шнура в обязательном порядке следует обратиться в SIME.



## ПАРАМЕТРЫ РАБОТЫ НАПОЛЬНЫХ КОТЛОВ НА ПРИРОДНОМ ГАЗЕ (G20)

МОДЕЛЬ	Температура дымовых газов	CO <sub>2</sub> %	Расход дымовых газов кг/ч	Утечка дымовых газов %	Потери давления воды %	Потери тепла после выключе- ния на 50°C Вт/ч	Потребляемая электрическая мощность Вт
	°C						
RX 19	119	4,3	89	10,0	2,0	–	16
RX 19 PVA	119	4,3	89	10,0	2,0	–	100
RX 26	118	4,1	125	10,3	2,1	–	16
RX 26 PVA	118	4,1	125	10,3	2,1	–	100
RX 37	110	3,5	188	11,0	1,7	–	16
RX 48	130	4,4	191	10,9	1,7	–	16
RX 55	141	4,8	213	11,0	1,3	–	16
RX 26 BF	165	7,4	74	8,2	0,7	–	155
RMG 70 Mk.II	158	5,6	202	9,2	0,8	–	16
RMG 80 Mk.II	160	7,3	180	8,4	1,5	–	16
RMG 90 Mk.II	160	6,5	230	8,8	1,2	–	16
RMG 100 Mk.II	144	5,7	287	9,0	1,0	–	16
RMG 110 Mk.II	140	5,3	338	9,1	1,4	–	69
RS 129 Mk.II	154	5,5	394	10,8	0,8	–	80
RS 151 Mk.II	170	6,3	402	10,7	0,7	–	80
RS 172 Mk.II	173	6,8	427	10,8	1,1	–	80
RS 194 Mk.II	153	5,6	579	10,6	0,6	–	80
RS 215 Mk.II	160	6,1	591	10,3	0,8	–	80
RS 237 Mk.II	143	5,3	745	10,2	0,9	–	80
RS 258 Mk.II	148	5,6	769	10,1	0,7	–	80
RS 279 Mk.II	154	6,1	765	9,8	1,2	–	80
BITHERM 20/65	119	4,3	89	10,0	2,0	–	100
BITHERM 26/80	118	4,1	125	10,3	2,1	–	100
BITHERM 35/80	125	5,0	130	10,1	2,2	–	100
LOGO 32 OF TS	105	6,2	84	6,0	3,3	269	105
LOGO 32/50 OF TS	105	6,2	84	6,0	3,3	269	115
LOGO 32/80 OF TS	105	6,2	84	6,0	3,3	269	115
EKO 3 OF - 3 OF PVA	120	6,9	53	6,2	2,9	–	101
EKO 4 OF - 4 OF PVA	120	6,5	84	6,5	2,6	–	101
EKO 5 OF	120	6,5	113	6,5	2,6	–	16
EKO 6 OF	140	7,1	121	7,2	1,4	–	16
EKO 7 OF	120	6,3	166	6,7	2,2	–	16
EKO 8 OF	140	7,0	174	7,3	1,6	–	32
EKO 9 OF	130	6,4	213	7,2	1,7	–	32
EKO 10 OF	145	7,2	218	7,4	1,5	–	32
EKO 11 OF	130	6,1	270	7,5	1,4	–	32
EKO 12 OF	140	7,1	274	7,2	1,1	–	32
DEWY 30/80	70	9,0	49	1,5	0,5	–	175
DEWY 30/130	70	9,0	49	1,5	0,5	–	175

ПРИМЕЧАНИЕ: Приведенные параметры получены при испытаниях в соответствии с нормами EN 297 - EN 656 - EN 483 и при температуре окружающего воздуха 20°C.

## ТЕПЛОВАЯ ЭФФЕКТИВНОСТЬ НАПОЛЬНЫХ ГАЗОВЫХ КОТЛОВ

МОДЕЛЬ	Теплоотдача, кВт	Теплопроизво- дительность, кВт	Класс эффек- тивности по CEE 92/42	КПД при мощности 100%-30%	Минимальный КПД %	Класс NOx
RX 19	22,0	25,0	*	88,0 - 84,5	86,7	1
RX 19 PVA	22,0	25,0	*	88,0 - 84,5	86,7	1
RX 26	30,5	34,8	*	87,6 - 84,8	87,0	2
RX 26 PVA	30,5	34,8	*	87,6 - 84,8	87,0	2
RX 37	39,1	44,8	*	87,3 - 85,2	87,2	2
RX 48	48,8	55,0	*	88,7 - 85,4	87,4	2
RX 55	60,7	69,2	*	87,7 - 85,8	87,6	2
RX 26 BF	31,0	34,0	**	91,1 - 92,0	87,0	3
RMG 70 Mk.II	70,1	77,9	*	90,1 - 87,1	87,7	1
RMG 80 Mk.II	78,7	87,4	*	90,0 - 87,2	87,8	1
RMG 90 Mk.II	90,0	100,0	*	90,0 - 87,4	87,9	1
RMG 100 Mk.II	98,6	109,5	*	89,9 - 87,5	88,0	1
RMG 110 Mk.II	107,9	120,5	*	89,5 - 86,4	88,1	2
RS 129 Mk.II	129,0	145,9	*	88,4 - 86,7	88,2	1
RS 151 Mk.II	150,6	170,0	*	88,6 - 86,9	88,4	1
RS 172 Mk.II	172,2	194,2	*	88,7 - 87,1	88,5	1
RS 194 Mk.II	193,7	218,2	*	88,8 - 87,3	88,6	1
RS 215 Mk.II	215,2	242,1	*	88,9 - 87,5	88,7	1
RS 237 Mk.II	236,5	266,0	*	88,9 - 87,6	88,7	1
RS 258 Mk.II	257,8	290,0	*	88,9 - 87,7	88,8	1
RS 279 MK.II	279,1	313,6	*	89,0 - 87,8	88,9	1
BITHERM 20/65	22,0	25,0	*	88,0 - 84,5	86,7	2
BITHERM 26/80	30,5	34,8	*	87,6 - 84,8	87,0	2
BITHERM 35/80	37,2	42,4	*	87,7 - 85,3	87,1	2
LOGO 32 OF TS	32,4	34,8	***	93,4 - 93,4	87,0	5
LOGO 32/50 OF TS	32,4	34,8	***	93,4 - 93,4	87,0	5
LOGO 32/80 OF TS	32,4	34,8	***	93,4 - 93,4	87,0	5
EKO 3 OF - 3 OF PVA	21,2	23,3	**	90,9 - 92,8	86,6	5
EKO 4 OF - 4 OF PVA	31,6	34,8	**	90,9 - 92,8	87,0	5
EKO 5 OF	42,3	46,5	**	90,9 - 92,8	87,2	5
EKO 6 OF	53,1	58,3	**	91,4 - 92,9	87,4	5
EKO 7 OF	63,8	70,1	**	91,1 - 92,9	87,6	5
EKO 8 OF	74,2	81,5	**	91,1 - 92,9	87,7	5
EKO 9 OF	84,7	93,0	**	91,1 - 93,5	87,8	5
EKO 10 OF	95,2	104,6	**	91,1 - 93,5	87,9	5
EKO 11 OF	105,8	116,2	**	91,1 - 93,5	88,0	5
EKO 12 OF	117,0	128,0	**	91,7 - 93,3	88,1	5
DEWY 30/80	29,3	30,0	****	97,7 - 106,6	86,9	5
DEWY 30/130	29,3	30,0	****	97,7 - 106,6	86,9	5