

# ИНСТРУКЦИИ ДЛЯ УСТАНОВЩИКА

## Оглавление

1	Описание аппарата .....	стр	77
2	Установка .....	стр	80
3	Характеристики .....	стр	83
4	Эксплуатация и содержание .....	стр	85

## ВНИМАНИЕ

Перед первым включением котлоагрегата следует выполнить следующие проверочные работы.

- Проверьте, чтобы в непосредственной близости от котлоагрегата не находилось легковоспламеняющихся жидкостей и материалов
- Убедитесь, правильно ли выполнена электропроводка и подключен ли провод заземления к надежной системе заземления.
- Откройте газовый кран и проверьте прочность креплений, в том числе зажим горелки.
- Убедитесь, что выбранный тип топлива пригоден для эксплуатации котлоагрегата.
- Проверьте, чтобы труба выброса продуктов горения была свободна/ правильно смонтирована.
- Убедитесь, чтобы все имеющиеся заслонки были открыты.
- Удостоверьтесь, что система заполнена водой, а перед этим была осуществлена ее продувка.
- Проверьте, чтобы циркулятор не был заблокирован .
- Продуйте находящийся в газовом трубопроводе воздух при помощи воздушного клапана давления, расположенного у входа газовой заслонки.

Акционерное общество **FONDERIE SIME**, расположенное по адресу Италия, Леньяго, ул. Гарбо 27, считает необходимым предупредить, что производимые ею котлоагрегаты для подогрева воды с маркировкой ЕС в соответствии с Директивой о Газе 90/396/ЕЭС, снабженные надежным термостатом, калиброванным до 110 С°, не включены в Директиву PED 97/23/ЕЭС, поскольку удовлетворяют требованиям, предусмотренным п.1ст. 3.6 указанной директивы.

# 1 ОПИСАНИЕ АППАРАТА

## 1.1 Введение

Работающие на газе котлоагрегаты для отопления "RX" были изучены с целью обеспечения максимального удобства и спокойствия пользователя и упрощения работы для установщика как на стадии монтажа, так и в процессе ухода за ними. Они снабжены всеми необходимыми механизмами защиты и контроля, предусмотренными нормами UNI-CIG, и в

полном соответствии с европейскими директивами 90/396/ЕЭС, 89/336/ЕЭС, 92/42/ЕЭС, 73/23/ЕЭС и европейским нормативом EN 297. Они могут работать на природном газе (метане) и бутане (G30) либо пропане (G31). В данном пособии даются инструкции по использованию следующих моделей котлоагрегатов:

- "RX 19-55 CE IONO" с электронным накаливом с йонизацией пламени
- "RX 19-26 PVA CE IONO" с насосом,

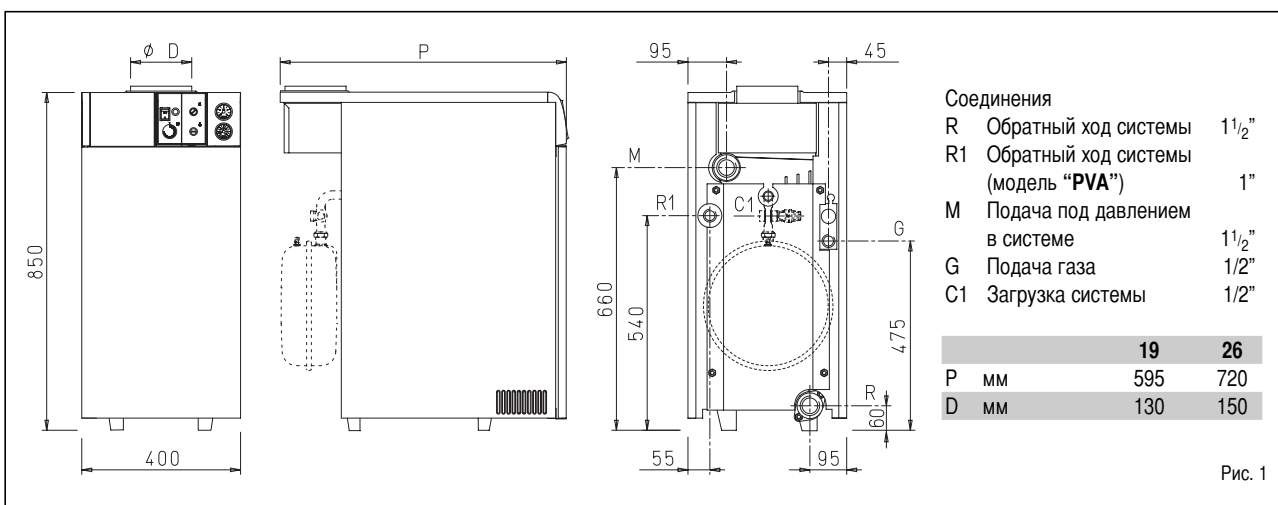
расширительным баком, с электронным накаливом с йонизацией пламени.

Следуйте инструкциям, изложенным в данном руководстве, и это обеспечит правильную установку и оптимальную работу данного аппарата.

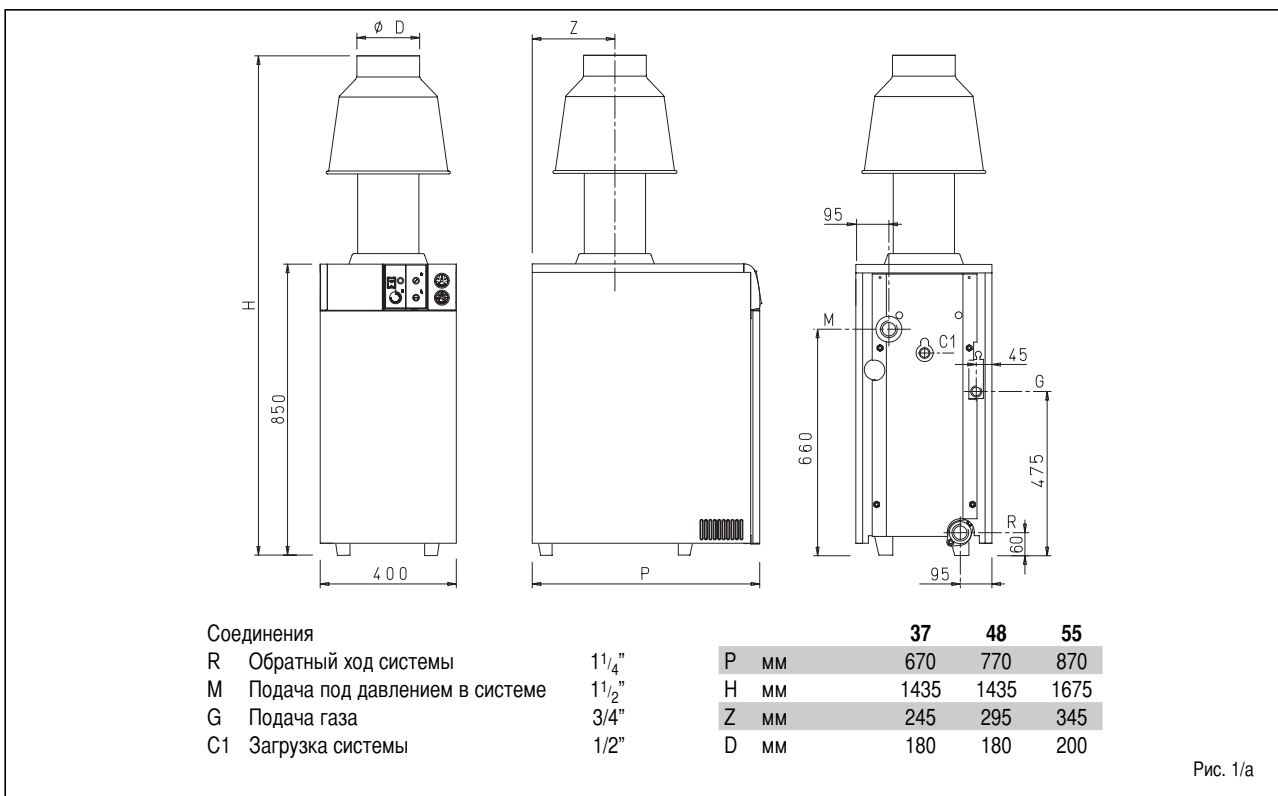
**Примечание:** Первое включение осуществляется имеющим на это разрешение техперсоналом.

## 1.2 Размеры

### 1.2.1 Модель "RX 19-26"



### 1.2.2 Модель "RX 37-55"



IT

ES

PT

GB

GR

RO

RUS

SCG

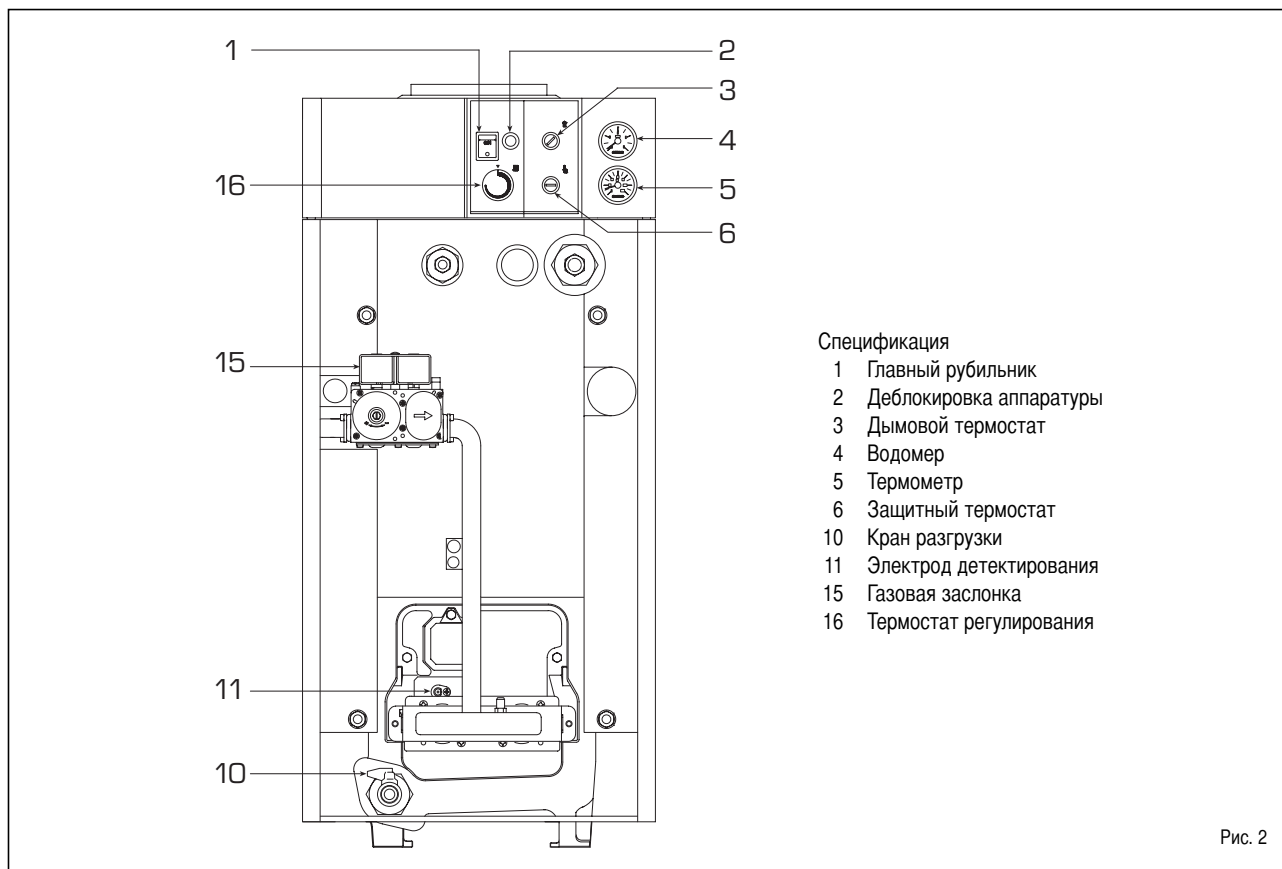
## 1.3 Технические данные

		19	26	37	48	55
<b>Тепловая мощность</b>	кватт	22,0	30,5	39,1	48,8	60,7
	ккал/час	18.900	26.200	33.600	42.000	52.200
<b>Производительность по теплу</b>	кватт	25,0	34,8	44,8	55,0	69,2
	ккал/час	21.500	29.900	38.500	47.300	59.500
<b>№ элементов</b>		3	4	5	6	7
<b>Водосодержание</b>	л	10	13	16	19	22
<b>Мощность потребляемой электроэнергии</b>	W	16-100*	16-100*	16	16	16
<b>Максимально допустимое давление</b>	бар	4	4	4	4	4
<b>Максимально допустимая температура</b>	°C	95	95	95	95	95
<b>Расширительный бак</b>						
<b>Емкость</b>	л	8	10	–	–	–
<b>Временное давление</b>	бар	1	1	–	–	–
<b>Температура дымообразования</b>	°C	119	118	110	130	141
<b>Расход дыма</b>	gr/s	24,7	34,7	52,2	53,1	59,2
<b>Категория</b>		II2H3+	II2H3+	II2H3+	II2H3+	II2H3+
<b>Тип</b>		B11BS	B11BS	B11BS	B11BS	B11BS
<b>Вес</b>	кг	101-113*	126-138*	150	176	202
<b>Сопла газа</b>						
<b>Количество</b>	№	2	2	3	3	3
<b>Метан</b>	∅ мм	3,15	3,65	3,40	3,90	4,05
<b>G30 - G31</b>	∅ мм	1,80	2,10	1,95	2,20	2,45
<b>Расход газа **</b>						
<b>Метан</b>	м³/ч	2,64	3,68	4,73	5,82	7,32
<b>Бутан (G30)</b>	кг/час	1,97	2,74	3,53	4,34	5,45
<b>Пропан (G31)</b>	кг/час	1,94	2,69	3,47	4,27	5,37
<b>Давление газа в горелках</b>						
<b>Метан</b>	мбар	9,8	9,6	9,6	9,1	11,5
<b>Бутан (G30)</b>	мбар	28	28	28	28	28
<b>Пропан (G31)</b>	мбар	35	35	35	35	35
<b>Давление при подачи газа</b>						
<b>Метан</b>	мбар	20	20	20	20	20
<b>Бутан (G30)</b>	мбар	30	30	30	30	30
<b>Пропан (G31)</b>	мбар	37	37	37	37	37

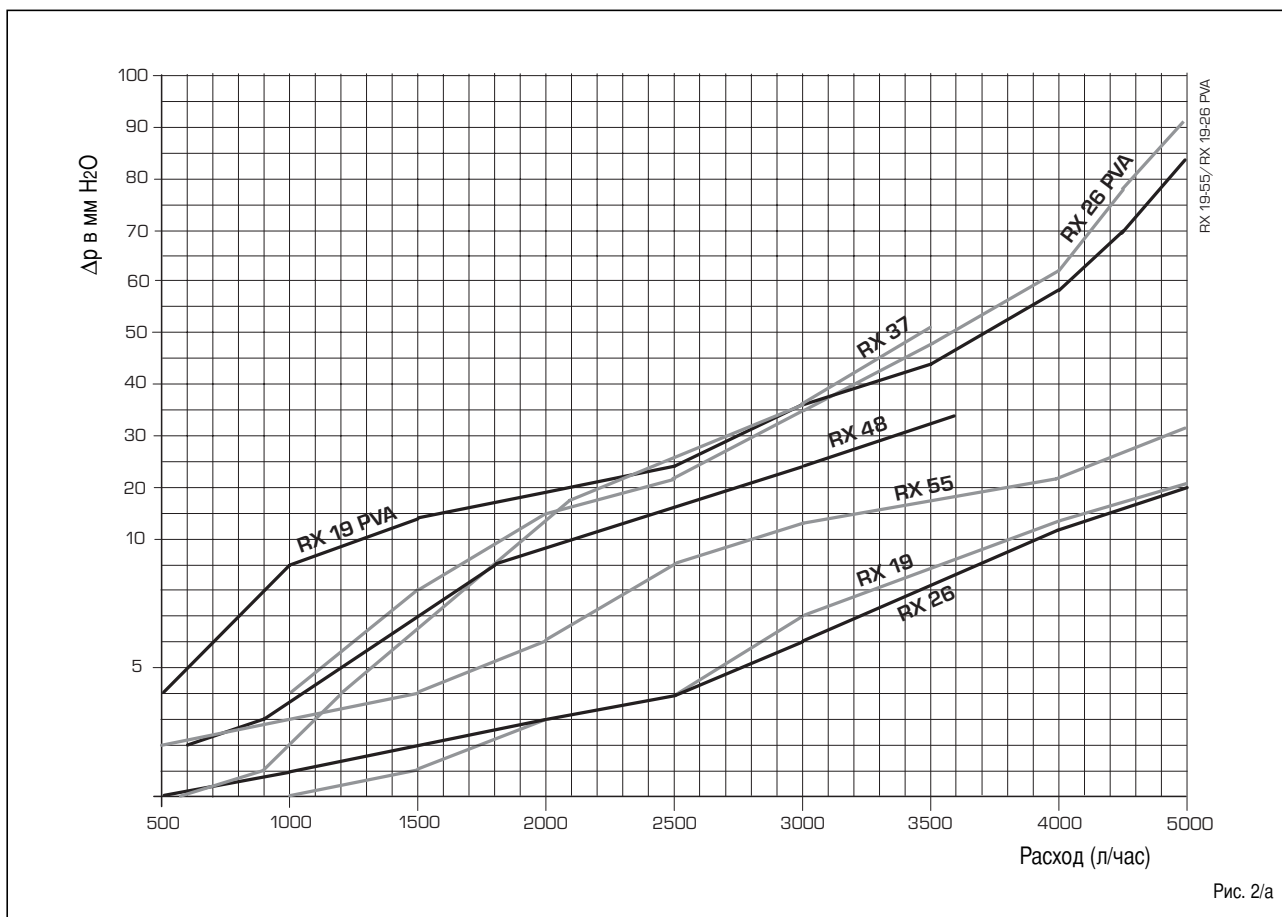
\* Модель "PVA"

\*\* Объем расходуемого газа выводится на основании заниженной теплотворной способности газа в стандартных условиях 15 °C – 1013 мбар.

### 1.4 Основные компоненты



### 1.5 ГИДРАВЛИЧЕСКИЕ ПОТЕРИ



## 2 УСТАНОВКА

IT

ES

PT

GB

GR

RO

RUS

SCG

Установка должна быть стационарной и осуществляться исключительно специализированным и квалифицированным персоналом фирмы в соответствии с Законом 46/90 и с соблюдением всех инструкций и предписаний, изложенных в данном руководстве. Кроме того, необходимо соблюдать правила противопожарной безопасности и инструкции газовщиков, как это предписывают Закон 10/91 относительно Уставов Коммун и директива DPR 412/93.

### 2.1 Помещение котельной и вентиляция

Котлоагрегаты серии "RX 19-26", предел мощности которых не более 35 кватт, могут быть установлены в домашних помещениях в случае простой замены либо в приспособленных для этого технических помещениях при строгом соблюдении предписаний DPR 412/93 и нормативов UNI-CIG 7131/72 и 7129/92. Необходимо, чтобы в помещениях, где устанавливаются газовые аппараты с открытой камерой, обеспечивался бы такой приток воздуха, который необходим, по крайней мере, для горения газа, используемого в качестве топлива для различных механизмов. Таким образом, для притока воздуха в помещение необходимо пробить во внешних стенах отверстия, которые:

- имеют в полном свободном сечении, по крайней мере, 6 см<sup>2</sup> на каждый кватт тепловой мощности и, следовательно, не меньше 100 см<sup>2</sup>.
- должны быть расположены как можно ближе к полу, ничем не загромождаться и иметь защитные решетки, которые не уменьшали бы сечения, необходимого для прохождения воздуха.

Модели "RX 37+55" с мощностью более 35 кватт должны размещаться в техническом помещении, имеющем определенные размеры и отвечающем требованиям в соответствии с Законом DM. 12/04/96 № 74 "Об утверждении правил техники безопасности для предотвращения пожаров при проектировании, строительстве и эксплуатации термических устройств, работающих на газовом топливе". Высота помещения, где устанавливается котлоагрегат, должна соответствовать размерам, приведенным на рис. 3. Кроме того, для притока воздуха в помещение необходимо сделать во внешних стенах воздухоудку, поверхность которых, рассчитанная в соответствии с п.4.1.2 этого же DM. норматива, ни в коем случае

не должна быть меньше 3000 см<sup>2</sup>, а в случае использования газа с плотностью больше 0,8 меньше 5000 см<sup>2</sup>.

### 2.2 Подключение системы

Прежде чем приступить к подключению котлоагрегата, как правило, по трубопроводной сети пропускают воду для удаления из нее возможных посторонних элементов, наличие которых могло бы нарушить правильное функционирование аппарата. Выполняя гидравлические соединения, убедитесь, что вы выполнили все указания рис.1. Лучше делать соединения, легко разъединяющиеся при помощи патрубков с вращающимися сцеплениями. Как обычно, рекомендуется поставить специальные перехватные вентеля на трубы подачи под давлением и обратного хода системы. В котлоагрегатах, которые поставляются без расширительного бака, следует установить закрытый расширительный бак. Для подключения газа необходимо использовать стальные трубы без сварки (типа Mannesmann), оцинкованные, с нарезными и уплотненными сочленениями, за исключением соединений из 3 деталей, пригодных для начальных и конечных соединений. Трубы, которые пересекают стены, должны иметь специальные защитные оболочки. При расчете размеров газовых труб от счетчика до котлоагрегата следует учитывать как расходующий объем (м<sup>3</sup>/час), так и плотность выбранного газа. Сечения труб, образующих систему, должны быть таких размеров, чтобы гарантировалась

максимальная подача газа, а потери давления между счетчиком и любым другим используемым аппаратом не превышали бы:

- 1,0 мбар для газов второй семьи (природного газа)
- 2,0 мбар для газов третьей семьи (G30-G31).

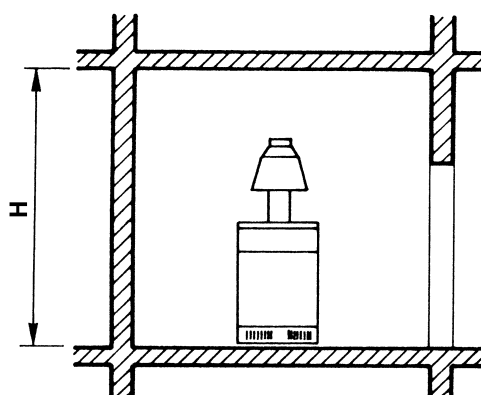
Внутри обкладки сделана наклейка, на которой указываются идентификационные технические данные и тип газа, пригодного для функционирования данного котлоагрегата.

### 2.2.1 Фильтр газовой трубопроводной сети

Фабричный вариант газовой заслонки предусматривает наличие у ее входа фильтра, который, однако, не обеспечивает удаления всех примесей из газа в трубопроводной сети. Во избежание нарушений в работе заслонки и даже защитной системы, которой она снабжена, необходимо установить в трубопроводной сети специально предназначенный для этого фильтр.

### 2.3 Характеристики подаваемой воды

Вода в цепи горячего фильтрования должна проходить обработку в соответствии с нормативом UNI-CTI 8065. Важно помнить, что даже небольшие, толщиной в несколько мм накипеобразования вследствие своей низкой теплопроводности могут



H выводится с учетом совокупной производительности по теплу:

- не больше 116 кватт: м 2,00
- больше 116 кватт до 350 кватт: м 2,30
- больше 350 кватт до 500 кватт: м 2,60
- больше 580 кватт: м 2,90

Рис. 3

привести к значительному перегреву стенок котлоагрегата, что может иметь серьезные последствия.

СОВЕРШЕННО НЕОБХОДИМО ПРОВОДИТЬ ОБРАБОТКУ ВОДЫ, ИСПОЛЬЗУЕМОЙ В ОТОПИТЕЛЬНОЙ СИСТЕМЕ, В СЛЕДУЮЩИХ СЛУЧАЯХ:

- при наличии очень больших систем (с повышенным водосодержанием).
- при частом впуске воды для заполнения системы.
- в случае необходимости частичного или полного опорожнения системы.

## 2.4 Заполнение системы

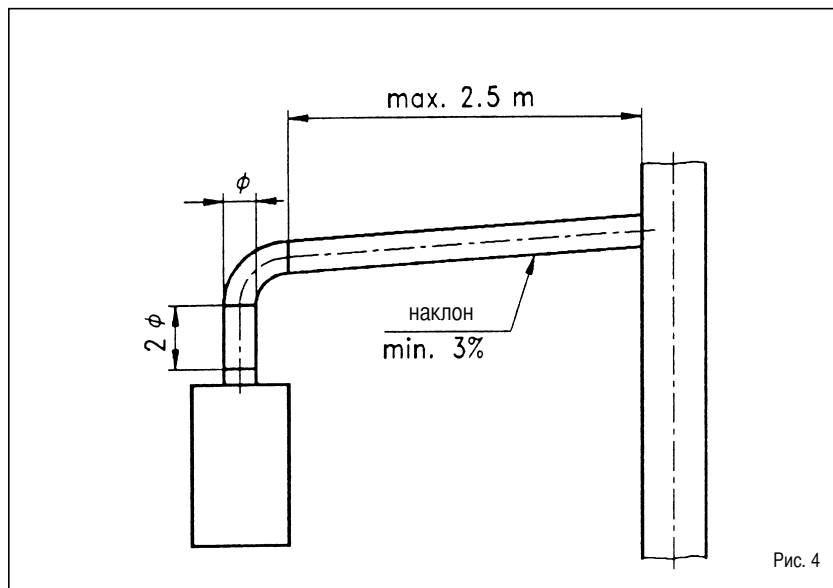
Заполнение системы должно быть медленным с тем, чтобы воздушные пузырьки могли выйти через различные отверстия. Давление нагрузки в холодной системе должно быть в пределах 1-1,2 bar.

Есть возможность подвести трубу нагрузки системы к соединению 1/2" заднего торца или же, в модели "PVA", к крестовому соединению, где подсоединяется расширительный бак.

## 2.5 Дымовая труба

Предназначенная для выброса в атмосферу продуктов горения дымовая труба аппаратов с естественной тягой должна отвечать следующим требованиям:

- должна быть непроницаема для продуктов горения, водонепроницаема и термически изолирована;
- должна быть изготовлена из материалов, устойчивых в течение длительного времени к нормальным механическим нагрузкам, высоким температурам и воздействию продуктов горения и, возможно, их конденсатов;
- должна быть установлена в вертикальном положении и не иметь сужений по всей своей длине;
- быть соответствующим образом изолированной во избежание появления конденсата или охлаждения дыма, в частности, если она расположена с внешней стороны здания или в неотпливаемых помещениях;
- должна находиться на определенном расстоянии от горючих и легковоспламеняющихся материалов, для чего можно использовать воздушные пустоты или подходящие изоляционные материалы;
- должна иметь под входом в первый



дымовой канал камеру сбора твердых веществ и возможных конденсатов на высоте не менее 500 мм.

Вход в эту камеру обеспечивается при помощи воздухонепроницаемой металлической дверцы;

- должна иметь внутреннее сечение круглое, квадратное или прямоугольное: в последних двух случаях необходимо округлить углы с радиусом не менее 20 мм; тем не менее, допускаются также гидравлически эквивалентные соединения;
- должна быть снабжена на крыше выступающей частью, выходное отверстие которой должно располагаться вне так называемой зоны оттока во избежание образования противодавления, которое могло бы затруднить свободный выброс в атмосферу продуктов горения;
- не должна иметь механических средств аспирации, расположенных наверху трубы;
- в дымоходе, который проходит внутри жилых помещений или расположен вплотную к ним, не должно быть избыточного давления.

### 2.5.1 Подсоединение дымовой трубы

На рис.4 изображено подсоединение котлоагрегата к дымовой трубе или дымоходу при помощи дымовых каналов в соответствии с предписаниями норматива UNI 7129/92 для аппаратов с номинальным расходом тепла не более 35 кватт. При подсоединении рекомендуется не только соблюдать установленные

квоты, но и использовать водонепроницаемые материалы, устойчивые в течение длительного времени к механическим нагрузкам и высоким температурам дыма.

В любой точке дымового канала температура продуктов горения должна быть выше температуры в месте выпадения росы.

Направление не может меняться более 3 раз, включая соединение входного отверстия дымохода/дымовой трубы.

Для изменения направления используйте только элементы кривых.

## 2.6 Электрическое соединение

Котлоагрегат снабжен электрическим питающим кабелем, который в случае замены приобретает исключительно на фирме SIME. Электропитание осуществляется при однофазном напряжении 230V - 50 Hz с помощью главного рубильника с плавкими предохранителями при соблюдении расстояния между контактами не менее 3 мм. Используемый климатический регулятор должен быть только 11 класса в соответствии с нормативом EN 69730.1. При подсоединении климатического регулятора уберите мостик между клеммами 1-4 зажимной коробки.

**Примечание:** Аппарат должен быть подключен к эффективной системе заземления. Фирма SIME не несет ответственности за ущерб, причиненный людям или имуществу вследствие отсутствия системы заземления котлоагрегата. Перед выполнением любой операции на электрощит отключите электропитание.

2.6.1 Электрическая схема

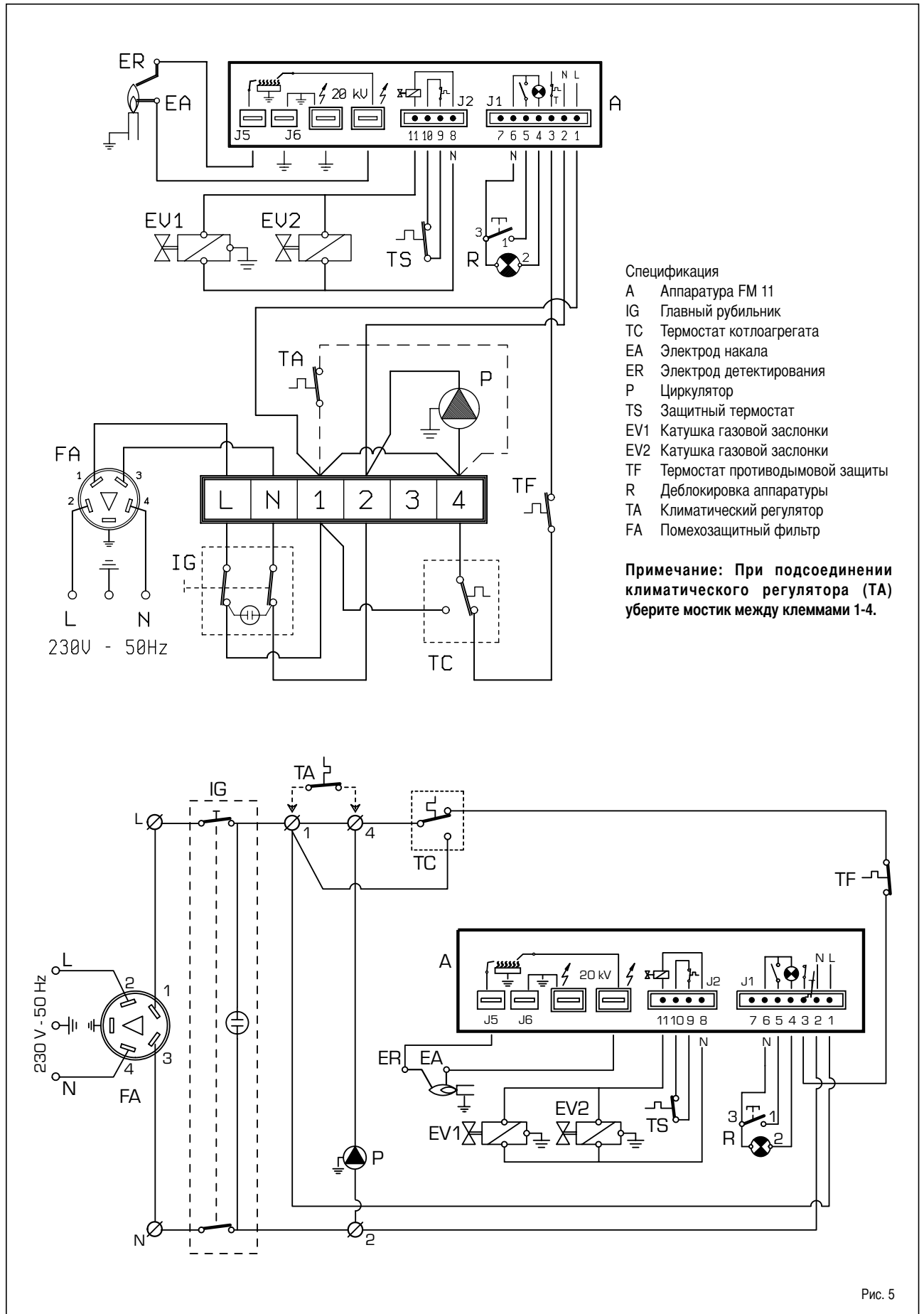


Рис. 5

## 3 ХАРАКТЕРИСТИКИ

### 3.1 Электронная аппаратура

Эти котлоагрегаты – автоматического накала (без появления опытного пламени) и, следовательно, располагают электрической аппаратурой управления и защиты типа FM 11.

Накал и появление пламени контролируются двумя электродами (рис.6), которые обеспечивают максимальную надежность, реагируя на случайные выключения или выключения в результате неподачи газа в течение 1 сек. Выступ на горелке указывает место, где должен быть установлен электрод накала.

#### 3.1.1 Цикл функционирования

Перед включением котлоагрегата убедитесь при помощи вольтметра, что электрическое соединение на зажимной коробке выполнено правильно с соблюдением позиции фазы и нейтральной позиции, как это показано на схеме.

Нажмите на переключатель, расположенный на пульте управления, включившаяся сигнальная лампочка подтвердит наличие напряжения.

С этого момента котлоагрегат начинает функционировать, посылая при помощи программирующего устройства FM 11 разряды на электрод накала и одновременно открывая газовую заслонку. Включение горелки обычно происходит в течение 1 – 2 сек.

При неудавшемся включении дается сигнал блокировки всей аппаратуры. Вкратце изложим причины, по которым это происходит:

#### – Неподача газа

Аппаратура регулярно совершает цикл, обеспечивая напряжение на электроде накала через посылаемые разряды в течение 10 сек.; если горелка не включается, аппаратура блокируется. Это может случиться при первом включении или после долгого периода простоя, в результате которого появляется воздух в трубопроводной сети. Это происходит, если закрыт газовый кран или повреждена обмотка одной из катушек заслонки, что делает невозможным ее открытие.

#### – Электрод накала не посылает разряд

Если в котлоагрегате идет только подача газа в горелку, по истечении 10 сек. аппаратура блокируется. Причиной этого может быть разрыв провода электрода или его неполный контакт с

#### Спецификация

- 1 Опора электрода детектирования
- 2 Электрод детектирования
- 3 Электрод накала

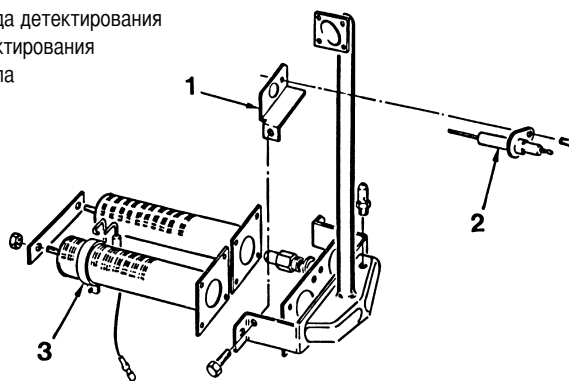


Рис. 6

клеммой аппаратуры; либо в аппаратуре сгорел трансформатор.

#### – Не появляется пламя

С момента включения на электрод продолжают посылаться разряды, хотя горелка уже включилась. По истечении 10 сек. разряд прекращается, горелка выключается и зажигается сигнальная лампочка блокировки аппаратуры.

Это происходит в том случае, если в зажимной коробке не были установлены позиция фазы и нейтральная позиция.

Поврежден провод электрода детектирования, либо сам электрод заземлен; электрод крайне изношен, необходимо заменить его.

При неожиданном отключении напряжения происходит немедленная остановка горелки, при включении напряжения котлоагрегат автоматически возобновляет работу.

#### 3.1.2 Цепь ионизации

Контроль цепи ионизации осуществляется при помощи микроамперметра с круглой шкалой, а еще лучше с цифровым отсчетом со шкалой от 0 до 50  $\mu\text{A}$ .

Выводы микроамперметра должны иметь последовательное электрическое соединение с проводом электрода детектирования.

При нормальном функционировании величина колеблется в пределах  $4 \div 6 \mu\text{A}$ . Минимальная величина ионизационного тока, при которой аппаратура может заблокироваться, колеблется в пределах 1  $\mu\text{A}$ . В этом случае необходимо убедиться, имеется ли полный электрический контакт, и проверить степень изношенности конечной части электрода и

соответствующей керамической защиты.

### 3.2 Устройство противодымовой защиты

Это защитное устройство на случай оттока дыма в помещение в результате выхода из строя или частичной закупорки дымохода (3 рис.2). Контрольное устройство срабатывает, блокируя функционирование газовой заслонки, если происходит непрерывный выброс дыма в помещение и в таком количестве, что он становится опасен.

Для нового включения котлоагрегата необходимо отвинтить крышку термостата и нажать на находящуюся внизу кнопку.

Прежде чем выполнить эти операции, убедитесь, что на пульте управления отключено напряжение.

Если устройство постоянно включается, необходимо тщательно проверить дымоход и при помощи необходимых модификаций сделать его функционирование эффективным.

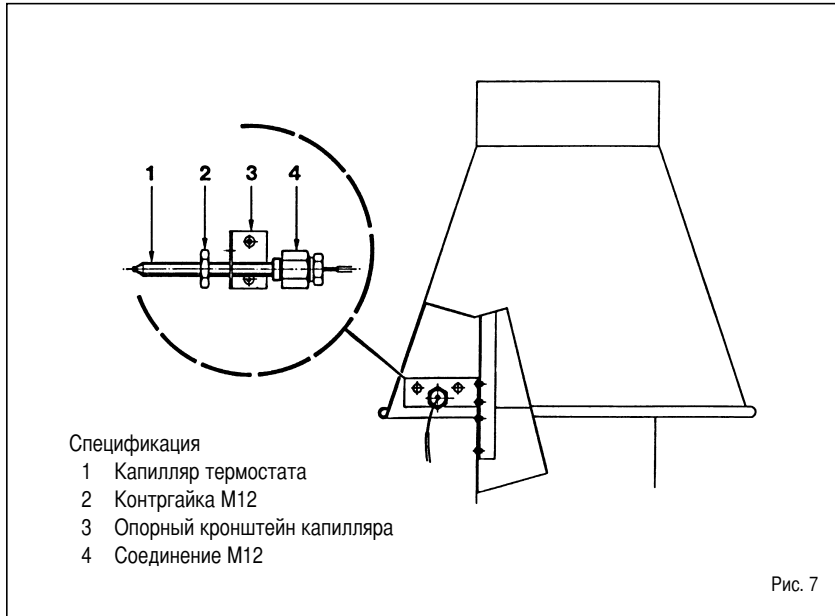
В моделях “RX 37+55” капилляр дымового термостата, расположенный на задней стенке котлоагрегата, должен быть вставлен в отверстие  $\varnothing 12,5$  опорного кронштейна противонагнетателя и прикреплен к нему при помощи соединения или контргайки M12, уже установленных на капилляре (рис.7).

**Примечание:** Категорически воспрещается отключать, убирать или выводить из строя контрольное устройство. В противном случае утрачивается право на гарантийное обслуживание.

Для его контроля и замены обращайтесь в специализированную техслужбу.







В моделях “RX 19-26” защитный термостат имеет автоматическое перевооружение, а в моделях “RX 37+55” – ручное перевооружение. В случае, когда срабатывает термостат с ручным перевооружением, необходимо отвинтить крышку и нажать на находящуюся внизу кнопку для того, чтобы котлоагрегат возобновил свою работу.

### 3.4 Характерные кривые насоса циркуляции

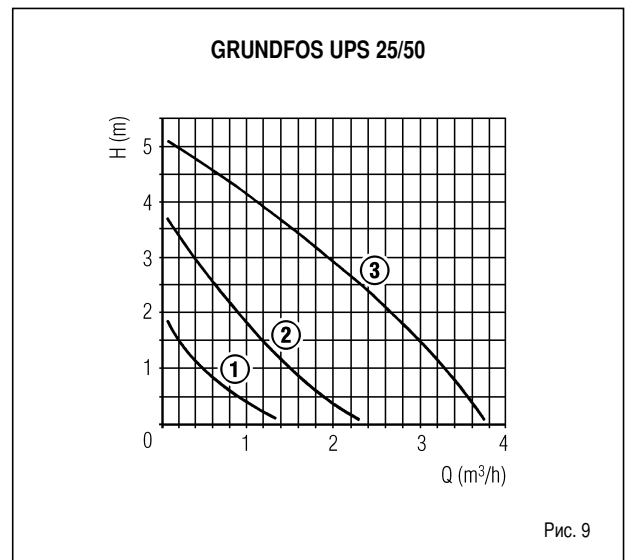
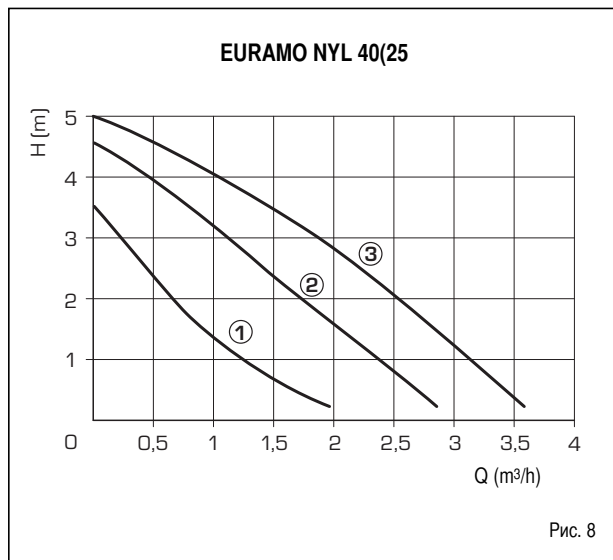
В котлоагрегатах “RX PVA” могут быть установлены циркуляторы EURAMO NYL 40/25 и GRUNDFOS UPS 25/50. Напор и производительность регулируются при помощи встроенного селектора скоростей. Характеристики производительности и напора даны на рис.8-9.

### 3.3 Защитный термостат

Защитный термостат (6 рис.2)

срабатывает, немедленно выключая главную горелку, когда температура в котлоагрегате превышает 95 °С.

**Примечание: Перед включением котлоагрегата проверьте, чтобы циркулятор не был заблокирован.**



## 4 ЭКСПЛУАТАЦИЯ И СОДЕРЖАНИЕ

### 4.1 Регулирование газовой заслонки Модель "RX 19-26"

Котлоагрегаты "RX 19-26" в своем базовом фабричном варианте имеют газовую заслонку SIT 830 TANDEM (рис.10). При первом включении котлоагрегата, как обычно рекомендуется сделать продувание трубопроводной сети при помощи зажима давления (3). Для регулировки давления газа в главной горелке снимите колпачок, установленный на регуляторе давления (4). Регулировка осуществляется при помощи винта, находящегося ниже колпачка: для увеличения давления поверните винт по часовой стрелке, для уменьшения его поверните винт против часовой стрелки.

Заслонка может регулировать медленный накал горелки при помощи винта (1). Для увеличения давления медленного накала горелки (STEP) поверните винт против часовой стрелки, для уменьшения его поверните винт по часовой стрелке. Оптимальные величины медленного накала варьируются в зависимости от типа газа:

- Метан 3-4 мбар
- Бутан (G30) 6-7 мбар
- Пропан (G31) 6-7 мбар

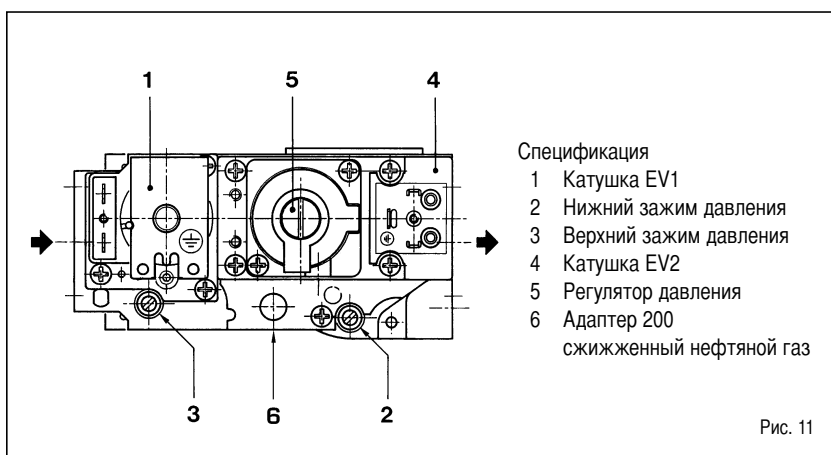
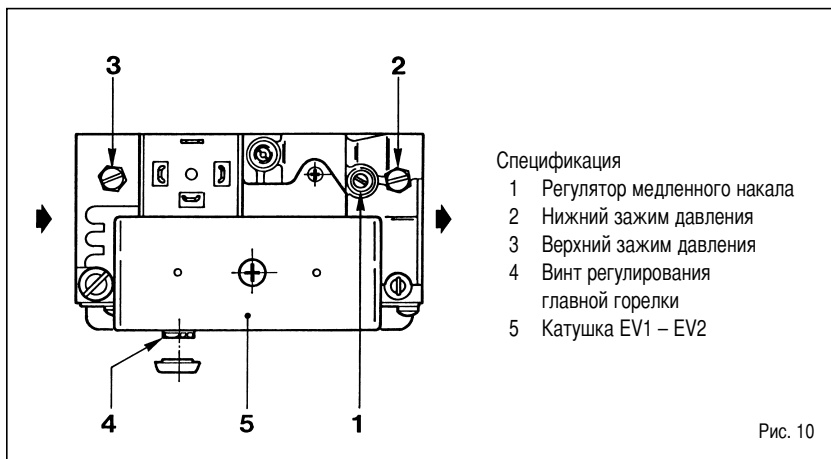
### 4.2 Регулирование газовой заслонки Модель "RX 37-55"

Котлоагрегаты "RX 37-55" в своем базовом фабричном варианте имеют газовую заслонку HONEYWELL VR4605C (рис.11). При первом включении котлоагрегата, как правило, рекомендуется сделать продувание трубопроводной сети при помощи зажима давления (3). Для регулирования давления газа в главной горелке снимите колпачок, установленный на регуляторе давления (5).

Для регулирования отвинтите при помощи гаечного ключа винт, находящийся ниже колпачка: для увеличения давления вращайте винт по часовой стрелке, для уменьшения его – против часовой стрелки.

### 4.3 Регулирование давления газа в горелках

Может случиться, что на месте установки величина давления подачи будет отличной от величины, установленной на фабричном производстве, следовательно, необходимо проверить давление и расход газа в момент первого



включения. Во время подобного контроля котлоагрегат продолжает функционировать (а остальные газовые аппараты, естественно, должны быть отключены), дважды снимите данные с газового счетчика с интервалом строго в 6 минут, затем величина полученного расхода умножается на 10, из чего выводится объем потребляемого газа в час. Если полученная величина не соответствует той, что указана в п.1.3, вращайте винты регулятора давления, установленного на заслонке, до тех пор, пока не добьетесь точной величины. Выполняйте это регулирование медленно и постепенно. Снимайте данные со счетчика, по крайней мере, через 30 сек. после того, как вы отрегулировали давление.

### 4.4 Изменение типа газа

В случае использования бутана (G30) или пропана (G31) предлагается комплект со всем необходимым для перехода от одного типа газа к другому. Для перехода от одного типа газа к другому действуйте в следующем порядке:

- Замените главные сопла и маленькое опытное сопло из комплекта.
- Удалите колпачок, установленный на регуляторе давления, и завинтите до упора винт регулирования (4 рис.10 – 5 рис.11).
- Установите на заслонке адаптер (6 рис.11).
- Установите давление на входе горелки до 30/37 мбар в зависимости от типа газа при помощи уменьшителя давления, который находится на внешней стороне котлоагрегата.
- Выполнив изменение рабочего давления, запечатайте регуляторы.
- Выполнив эти операции, прикрепите на панель обкладки этикетку из комплекта с указанием выбранного типа газа.

**Примечание: Завершив сборку, проверьте герметичность всех соединений, используя для этого мыльную воду или специальные вещества, избегая использовать открытое пламя.**

**Переход от одного типа газа к другому выполняется только имеющими на это разрешение специалистами.**

IT

ES

PT

GB

GR

RO

RUS

SCG

#### 4.5 Разборка обкладки

Для более простого ухода за котлоагрегатом предусмотрена возможность полной разборки обкладки, выполните для этого следующие простые операции:

- Снимите крышку котлоагрегата, прикрепленную к боковым стенкам при помощи штырей под нажимом.
- Снимите пульт настройки
- Для того, чтобы снять дверь, полностью отвинтите винт, крепящий верхнюю петлю к боковой стенке, и приподнимите ее для того, чтобы вынуть ее из паза нижней петли.
- Снимите уголок, который фиксирует боковые стенки
- Снимите переднюю и заднюю стенки, ослабив 4 гайки, которые крепят их к боковым стенкам, и снимите боковые стенки.

#### 4.6 Уход и содержание

По завершении отопительного сезона необходимо провести очистку котлоагрегата и проверить всю аппаратуру, действуя следующим образом:

- Снимите крышку обкладки.
- Выньте для очистки плиту дымовой камеры в котлоагрегатах “RX 19-26””; полностью выньте дымовую камеру в моделях “RX 37÷55”.
- Разберите блок горелки, отвинтив 4 винта, которые ее крепят к фланцу газовой заслонки.
- При помощи специального трубоочистного ерша начните с верхней части чугунного обменника, где расположены ряды металлических цилиндров, чистку, совершая движения в вертикальном направлении, и уберите имеющиеся накипеобразования.
- Уберите горелки из коллектора и направьте внутрь них струю воды,

смойте всю накопившуюся там пыль. Убедитесь, что верхняя перфорированная часть горелок очищена от накипеобразований.

- Уберите со дна котлоагрегата накопившиеся там накипеобразования и соберите ранее снятые детали, проверяя положение прокладок.
- Проверьте дымоход, убедитесь, что дымовая труба очищена.
- Проверьте функционирование аппаратуры.

По завершении сборки проверьте герметичность всех соединений, используя мыльную воду или специальные вещества, избегайте использовать открытое пламя.

**Профилактический уход и контроль за функционированием аппаратуры и систем защиты должны осуществляться в конце каждого отопительного сезона исключительно специалистами техслужбы в соответствии с DPR от 26 августа 1993 № 412.**

#### 4.7 неполадки в работе

##### Горелка не включается

- Сработал термостат противодымовой защиты (п.3.2)
- Проверьте, чтобы в газовой заслонке было напряжение.
- Замените электрический оператор заслонки.
- Замените заслонку.

##### Котлоагрегат разогревается, а радиаторы не нагреваются

- Проверьте, чтобы в системе не было воздушных пузырьков; возможно, нужно сделать продувание через специальные отдушины.
- Климатический регулятор отрегулирован на слишком низких величинах; либо имеет дефект, и необходимо заменить его.

- Неправильно сделаны электрические соединения климатического регулятора. Проверьте, чтобы проводки были подведены к клеммам 1 и 4 зажимной коробки котлоагрегата.
- Насос циркуляции заблокирован, приступите к его деблокировке.
- Повреждена электрообмотка насоса циркуляции, замените циркулятор.

##### Предохранительный клапан котлоагрегата срабатывает часто

- Проверьте, чтобы давление нагрузки в холодной системе не было слишком высоким, придерживайтесь рекомендуемых величин.
- Проверьте, не разкалиброван ли предохранительный клапан, возможно, следует заменить его.
- Проверьте давление предварительного накачивания расширительного бака.
- Замените расширительный бак, если он имеет дефекты.

##### Котлоагрегат легко загрязняется, в результате чего расслаивается чугунный корпус, и постоянно срабатывает термостат противодымовой защиты.

- Проверьте, чтобы пламя горелки было хорошо отрегулировано и потребление газа было пропорционально мощности котлоагрегата.
- Недостаточна вентиляция помещения, где установлен котлоагрегат.
- Дымовая труба имеет недостаточную тягу либо не отвечает предъявляемым требованиям.
- Котлоагрегат работает на слишком низких температурах, установите на термостате котлоагрегата более высокую температуру.

##### Термостат снова включается из-за крайне высокой температуры

- Замените термостат регулирования, т.к. произошла его разкалибровка.

# ИНСТРУКЦИИ ДЛЯ ПОЛЬЗОВАТЕЛЯ

IT

ES

PT

GB

GR

RO

RUS

SCG

## Предупреждение

- В случае поломки и/или плохой работы аппарата отключите его, воздержитесь от любой попытки ремонта или прямого вмешательства. Обращайтесь в специализированную техслужбу вашего района.
- Установка котлоагрегата и любая другая операция по уходу и содержанию его осуществляется квалифицированными специалистами согласно Закону 05/03/90 № 46 и в соответствии с нормами UNI-CIG 7129 и 7131 и дополнениями к ним. Категорически воспрещается вскрывать устройства, запечатанные конструктором.
- Категорически воспрещается загромождать решетки аспирации и воздуходувки в помещении, где установлен аппарат.

## Включение и функционирование

### Включение котлоагрегата

Для включения котлоагрегата “RX” достаточно включить рубильник (1), и котлоагрегат автоматически начнет функционировать для отопления.

### Регулирование температуры нагрева

Регулирование температуры нагрева осуществляется при помощи ручки термостата с диапазоном регулирования от 45 до 85 °C (16 рис.12).

Значение установленной температуры проверяется на термометре (5 рис.12).

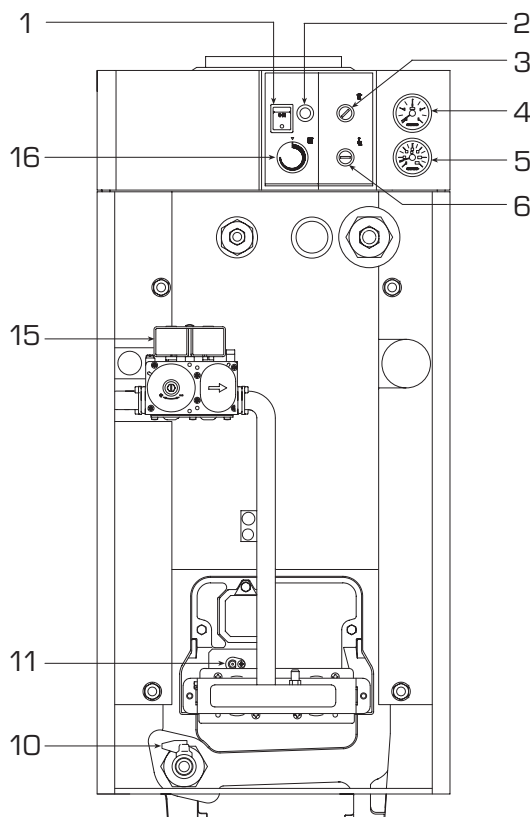
Для обеспечения оптимальной производительности генератора рекомендуется не опускать температуру ниже минимальной рабочей температуры 60 °C.

### Деблокировка электронной аппаратуры

В случае неудавшегося включения горелки зажигается красная сигнальная лампочка кнопки деблокировки (2 рис.12).

Нажмите кнопку, чтобы котлоагрегат автоматически возобновил работу.

**Эта операция может быть повторена максимально 2-3 раза, в случае неудачи обратитесь в специализированную техслужбу.**



#### Спецификация

- |   |                         |    |                         |
|---|-------------------------|----|-------------------------|
| 1 | Главный рубильник       | 6  | Защитный термостат      |
| 2 | Деблокировка аппаратуры | 10 | Кран разгрузки          |
| 3 | Дымовой термостат       | 11 | Электрод детектирования |
| 4 | Водомер                 | 15 | Газовая заслонка        |
| 5 | Термометр               | 16 | Термостат регулирования |

Рис. 12

IT

ES

PT

GB

GR

RO

RUS

SCG

## Выключение котлоагрегата

Для полного выключения котлоагрегата "RX" достаточно привести в действие рубильник (1 рис.12). Закройте кран трубы подачи газа, если генератор будет выключен в течение длительного периода.

## Защитный термостат

Защитный термостат (6 рис.12) с ручным перевооружением в моделях "RX 37+55" срабатывает, немедленно выключая горелку, если температура поднимается выше 95 °С. Для приведения аппарата в действие отвинтите защитный колпак и нажмите находящуюся внизу кнопку (рис.13). **В случае частого повторения этого явления обратитесь за помощью в специализированную техслужбу.**

## Устройство противодымовой защиты

Это защитное устройство на случай оттока дыма в помещение в результате выхода из строя или частичной закупорки дымохода (3 рис.12). Оно срабатывает, блокируя функционирование газовой заслонки, если происходит непрерывный выброс дыма в помещение и в таком

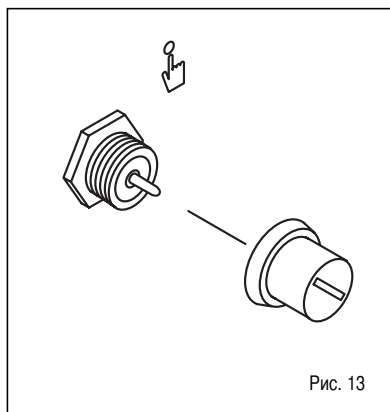


Рис. 13

количестве, что он становится опасен. Для того, чтобы котлоагрегат возобновил свою работу, необходимо отвинтить крышку термостата и нажать на находящуюся внизу кнопку (рис.13). **В случае частой блокировки котлоагрегата необходимо обратиться в специализированную техслужбу вашего района.**

## Заполнение системы

Проверяйте периодически, чтобы давление водомера (4 рис.12) в холодной системе было в пределах **1-1,2 бар**. Если давление ниже 1 бар, установите его на нужном уровне и по

завершении операции проверьте, чтобы кран был правильно закрыт.

В случае, если давление поднимается выше установленного предела, следует понизить его при помощи воздушного клапана любого радиатора.

## Изменение типа газа

В случае необходимости замены одного типа газа другим, не предназначенным для работы данного котлоагрегата, обращайтесь исключительно к специализированному персоналу SIME.

## Уход и содержание

Необходимо по завершении отопительного сезона проводить очистку котлоагрегата и контроль аппаратуры в соответствии с Законом DPR от 26 августа 1993 № 412.

**Профилактический уход и контроль за функционированием аппаратуры и систем защиты должна осуществлять исключительно специализированная техслужба SIME в период с апреля по сентябрь.**

**Котлоагрегат оснащен питающим электропроводом, который в случае замены приобретается только на фирме SIME.**