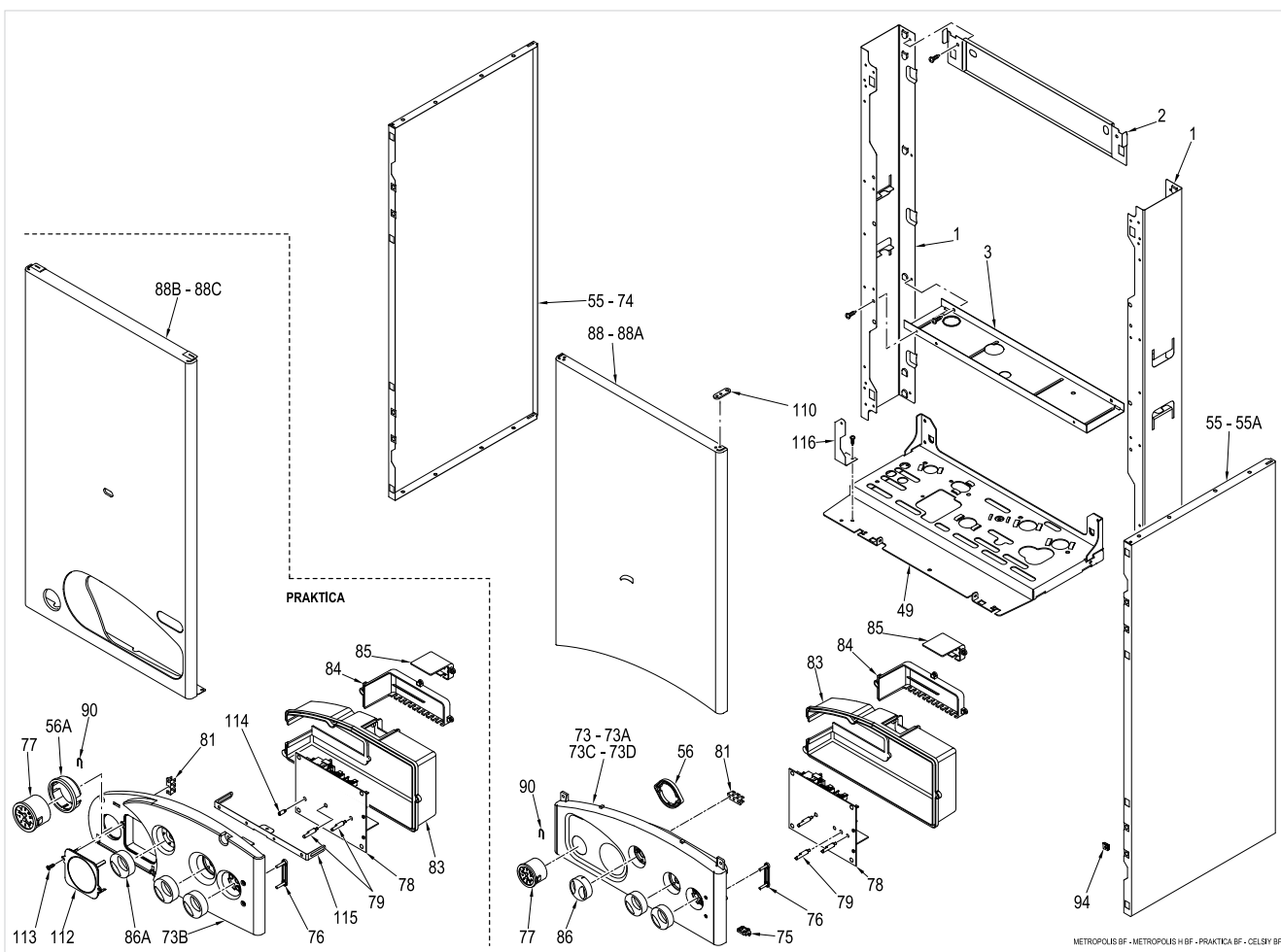


Fondeme Sime S.p.A. - Via Garbo, 27 - 37045 Legnago (VR) - Tel. +39-0442-631111 - Fax +39-0442-631292 - www.sime.it



POSITION	CODE	DESCRIPTION	MODEL	NOTE	POSITION	CODE	DESCRIPTION	MODEL	NOTE
1	6138570	Elemento dx/sx telaio Élément droite/gâuche châssis Side frame part Elemento lateral chasis			7	6119313	Sealed chamber rear panel Pared trasera cámara estanca Tappo nero per foro Ø10 Bouchon en plastique Ø 10 Plastic cap Capuchon en plástico		30 30
2	6138770	Elemento sup. telaio Élément supérieur châssis Frame assembly upper support Elemento superior chasis		25 25 25 25	8	6287900	Collettore aspirazione/scarico Collecteur air-fumées Air/ smoke manifold Colector aspiración/evacuación		METROPOLIS IT METROPOLIS IT METROPOLIS IT METROPOLIS IT
2 A	6138771	Elemento sup. telaio Élément supérieur châssis Frame assembly upper support Elemento superior chasis		30 30 30 30	9	6147406	Tappo collettore M14x1,5 Bouchon collecteur air-fumées M14x1,5 Air/ smoke manifold plug M14x1,5 Tapón colector aire/humos M14x1,5		METROPOLIS IT METROPOLIS IT METROPOLIS IT METROPOLIS IT
3	6255430	Traverso supporto vaso espansione Support inférieur vase d'expansion Expansion vessel lower support Panel soporte vaso de expansión		25 25 25 25	10	6226417	OR Ø10,77x2,62 Joint OR 3043 Ø 10,77x2,62 O-ring 3043 Junta OR 3043		METROPOLIS IT METROPOLIS IT METROPOLIS IT METROPOLIS IT
3 A	6255431	Traverso supporto vaso espansione Support inférieur vase d'expansion Expansion vessel lower support Panel soporte vaso de expansión		30 30 30 30	11	6242602	Vite collettore aspirazione/scarico Vis collecteur air-fumées Air/ smoke manifold screw Tornillo colector aspir./evacuación		METROPOLIS IT METROPOLIS IT METROPOLIS IT METROPOLIS IT
4	5139140	Vaso espansione I.7 - 3/8" M Vase d'expansion I.7 - 3/8" M Expansion vessel I.7 - 3/8" M Vaso de expansión I.7 - 3/8" M		25 25 25 25	12	6248803	Guarnizione a labbro condotti Ø 60 Joint OR pour tuyau Ø 60 Lip seal for Ø 60 pipe OR de labios Ø 60		METROPOLIS IT METROPOLIS IT METROPOLIS IT METROPOLIS IT
4 A	5139130	Vaso espansione I.8 - 3/8" M Vase d'expansion I.8 - 3/8" M Expansion vessel I.8 - 3/8" M Vaso de expansión I.8 - 3/8" M		30 30 30 30	13	6028706	Guarnizione collettore asp./scarico Joint collecteur air-fumées Air/ smoke manifold gasket Junta colector aspiración/evacuación		METROPOLIS IT METROPOLIS IT METROPOLIS IT METROPOLIS IT
5	6146305	Controdado OT 3/8" Contre-écrou 3/8" en laiton Brass Nut 3/8" Contratuercas 3/8"			14	2000716	Vite T.C.B. M4x8 ZN Vis T.C.B. M4x8 Acc. Zn. Screw T.C.B. M4x8 Tornillo T.C.B. M4x8		METROPOLIS IT METROPOLIS IT METROPOLIS IT METROPOLIS IT
6	6288105	Parete post. camera stagna Paroi postérieure chambre étanche Sealed chamber rear panel Pared trasera cámara estanca		25 25 25 25	15	5190700	Gr. bruciatori metano Ensemble brûleur pour gaz naturel Main burner assembly Grupo quemadores gas natural		25 25 25 25
6 A	6288115	Parete post. camera stagna Paroi postérieure chambre étanche		30 30					

• Recommended stock parts - Componenti da tenere a scorta

Fonderie Sime S.p.A. - Via Garbo, 27 - 37045 Legnago (Verona) - Tel. +39-0442-631111 - Fax +39-0442-631292 - www.sime.it

POSITION	CODE	DESCRIPTION	MODEL	NOTE	POSITION	CODE	DESCRIPTION	MODEL	NOTE		
15 A	5190752	Gr. bruciatori metano		30	21 A	6139790	Combustion chamber rear insulation		25		
		Ensemble brûleur pour gaz naturel		30			Aislante trasero cámara de combustión	25			
		Main burner assembly		30			Isolante post. camera combustione	30			
16	6235931	Grupo quemadores gas natural		30	Calorifuge arrière chambre combustion		30		30		
		Elettrodo accensione-rilevazione			Combustion chamber rear insulation		30		30		
		Electrode allumage-ionisation			Aislante trasero cámara de combustión		30		30		
17	6146301	Ignition-ionisation electrode			22	6139774	Isolante fianco camera combustione		25		
		Electrodo de encendido-detección					Calorifuge latéral chambre combustion		25		25
		Controdado OT 1/2"					Combustion chamber side insulation		25		25
18	6288415	Contre-écrou 1/2" en laiton			22 A	6139792	Aislante lateral cámara combustión		25		
		Brass nut 1/2"					Isolante fianco camera combustione		30		30
		Contratuercas 1/2" OT					Calorifuge latéral chambre combustion		30		30
18 A	6288416	Parete post. camera combustione		25	23	6028707	Combustion chamber rear panel		25		
		Paroi postérieure chambre combustion		25			Aislante lateral cámara combustión		30		30
		Panel trasero cámara de combustión		25			Calorifuge arrière chambre combustion		30		30
19	6288500	Parete post. camera combustione		30	24	6288000	Guarnizione presa aria cond. separati		25		
		Paroi postérieure chambre combustion		30			Joint prise de l'air conduits séparés		25		25
		Panel trasero cámara de combustión		30			Air intake gasket		25		25
19 A	6288510	Combustion chamber rear panel		25	25	6257512	Junta toma de aire		25		
		Fianco dx camera combustione		25			Presa aria condotti separati		25		25
		Panneau côté droit chambre combustion		25			Prise de l'air conduits séparés		25		25
20	6288600	Combust. chamber right hand side panel		25	26	6174249	Air intake		25		
		Panel lateral derecho cámara comb.		25			Toma de aire conductos separados		25		25
		Fianco sx camera combustione		25			Deflettore condotti separati		25		25
20 A	6288610	Panneau côté gauche chambre combustion		25	26 A	6174250	Déflexeur conduits séparés		25		
		Combust. chamber left hand side panel		25			Air deflector for separate ducts		25		25
		Panel lateral izquierdo cámara comb.		25			Deflector aire conductos separados		25		25
21	6139789	Panel lateral izquierdo cámara comb.		30	27	6231356	Scambiatore di calore		25		
		Isolante post. camera combustione		25			Echangeur de chaleur gaz/eau		25		25
		Calorifuge arrière chambre combustion		25			Gas/Water heat exchanger		25		25
							Intercambiador agua-gas		30		
							Scambiatore di calore		30		
							Echangeur de chaleur gaz/eau		30		
							Gas/Water heat exchanger		30		
							Intercambiador agua-gas		30		
							Sonda controllo temperatura		25		
							Sonde de contrôle temperature		25		
							Temperature sensor		25		
							Sonda control temperatura		25		

* Recommended stock parts - Componenti da tenere a scorta

POSITION	CODE	DESCRIPTION	MODEL	NOTE	POSITION	CODE	DESCRIPTION	MODEL	NOTE
28	6272504	Molla bloccaggio sonda Ressort pour fixation sonde Temperature sensor fixing spring Muelle fijación sonda							
29	5190601	Camera fumo Ensemble chambre à fumées Smoke chamber assembly Cámara de humos		25 25 25 25					
29 A	5190611	Camera fumo Ensemble chambre à fumées Smoke chamber assembly Cámara de humos		30 30 30 30					
30	2016020	Dado in gabbia M4 Ecrou M4 Locked nut M4 Tuerca en jaula M4							
31	• 6225632	Ventilatore Ventilateur Fan Ventilador		25 25 25 25					
31 A	• 6225624	Ventilatore Ventilateur Fan Ventilador		30 30 30 30					
32	2000715	Vite TCB M4x10 AISI Vis TCB M4x10 Screw TCB M4x10 AISI 304 Tornillo T.C.B. M4x10							
33	6288701	Portina camera combustione Panneau avant pour chambre combustion Combustion chamber front panel Panel delantero cámara de combustión		25 25 25 25					
33 A	6288711	Portina camera combustione Panneau avant pour chambre combustion Combustion chamber front panel Panel delantero cámara de combustión		30 30 30 30					
34	6139787	Isolante portina camera combustione Calorifuge latéral chambre combustion		25 25					
		Combustion chamber side insulation Aislante delantero cámara de combust. Isolante portina camera combustione Calorifuge latéral chambre combustion			34 A	6139788	Combustion chamber side insulation Aislante delantero cámara de combust. Isolante portina camera combustione Calorifuge latéral chambre combustion Combustion chamber side insulation Aislante delantero cámara de combust.		25 25 30 30 30 30
		Tubo ritorno impianto Tuyau retour chauffage C.H. return pipe Tubo retorno instalación		25 25 25 25	35	6264836	Tubo ritorno impianto Tuyau retour chauffage C.H. return pipe Tubo retorno instalación		25 25 25 25
		Tubo ritorno impianto Tuyau retour chauffage C.H. return pipe Tubo retorno instalación		30 30 30 30	35 A	6264837	Tubo ritorno impianto Tuyau retour chauffage C.H. return pipe Tubo retorno instalación		30 30 30 30
		OR Ø17,12x2,62 Joint OR Dalmar AN13 (3068) O-ring 3068 Junta OR 3068			36	• 6226412	OR Ø17,12x2,62 Joint OR Dalmar AN13 (3068) O-ring 3068 Junta OR 3068		
		Molla raccordo scambiatore Ressort de liaison échangeur Spring for heat exchanger connection Muelle por racor intercambiador			37	• 6226601	Molla raccordo scambiatore Ressort de liaison échangeur Spring for heat exchanger connection Muelle por racor intercambiador		
		Tubo mandata impianto Tuyau départ installation C.H. flow pipe Tubo ida instalación		25 25 25 25	38	6264767	Tubo mandata impianto Tuyau départ installation C.H. flow pipe Tubo ida instalación		25 25 25 25
		Tubo mandata impianto Tuyau départ installation C.H. flow pipe Tubo ida instalación		30 30 30 30	38 A	6264768	Tubo mandata impianto Tuyau départ installation C.H. flow pipe Tubo ida instalación		30 30 30 30
		Guarnizione Ø 10,2x14,8x2 Joint Ø 10,2x14,8x2 Gasket Ø 10,2x14,8x2 Junta Ø 10,2x14,8x2			39	2030226	Guarnizione Ø 10,2x14,8x2 Joint Ø 10,2x14,8x2 Gasket Ø 10,2x14,8x2 Junta Ø 10,2x14,8x2		
		Termostato sicurezza 100°C Aquistat de sécurité 100°C 100°C safety stat Termóstato de seguridad			40	• 6146701	Termostato sicurezza 100°C Aquistat de sécurité 100°C 100°C safety stat Termóstato de seguridad		

• Recommended stock parts - Componenti da tenere a scorta

Fonderie Sime S.p.A. - Via Garbo, 27 - 37045 Legnago (Verona) - Tel. +39-0442-631111 - Fax +39-0442-631292 - www.sime.it

POSITION	CODE	DESCRIPTION	MODEL	NOTE	POSITION	CODE	DESCRIPTION	MODEL	NOTE
41	6227012	Tubo uscita sanitario		25			O-ring 117 Ø 13,1x2,62 EP851		
		Tuyau sortie E.C.S.		25			Junta OR 117 Ø 13,1x2,62 EP851		
		D.H.W. outlet pipe		25	49	6138870	Elemento inf. telaio		25
		Tubo salida agua sanitaria		25			Élément inférieur châssis		25
41 A	6227013	Tubo uscita sanitario		30			Frame assembly lower side		25
		Tuyau sortie E.C.S.		30			Elemento inferior chasis		25
		D.H.W. outlet pipe		30	49 A	6138880	Elemento inf. telaio		30
		Tubo salida agua sanitaria		30			Élément inférieur châssis		30
42	• 6226444	OR Ø 13,94 x 2,62					Frame assembly lower side		30
		Joint OR Ø 13,94 x 2,62					Elemento inferior chasis		30
		O-Ring Ø 13,64x 2,62			50	6146302	Controdado OT 3/4"		30
		Junta OR Ø 13,94 x 2,62					Contre-écrou 3/4" en laiton		
43	• 6226617	Molla raccordo scambiatore					Brass nut 3/4"		
		Ressort de liaison échangeur					Contratuercia 3/4" OT		
		Spring for heat exchanger connection			51	• 6037504	Pressostato acqua		
		Muelle por racor intercambiador					Pressostat contre le manque d'eau		
44	6227111	Tubo entrata sanitario		25			Water pressure switch		
		Tuyau entrée E.F.S.		25			Presostato acqua		
		D.H.W. inlet pipe		25	52	6226611	Molla bloccaggio regol. di portata		
		Tubo entrada agua sanitaria		25			Ressort fixation régulateur du débit		
44 A	6227112	Tubo entrata sanitario		30			Water rate adjuster fixing spring		
		Tuyau entrée E.F.S.		30			Muelle bloqueo regulador de caudal		
		D.H.W. inlet pipe		30	53	6281410	Regolatore di portata 11 l/min		25
		Tubo entrada agua sanitaria		30			Régulateur du débit 11 l/min		25
45	• 6131430	Sensore magnetico					Water rate adjuster 11 l/min		25
		Capteur magnétique					Regulador de caudal 11 l/min		25
		Magnetic sensor			53 A	6281411	Regolatore di portata 15 l/min		30
		Sensor magnético					Régulateur du débit 15 l/min		30
46	6226612	Molla doppia bloccaggio tubi					Water rate adjuster 15 l/min		30
		Ressort de fixation tuyaux double					Regulador de caudal 15 l/min		30
		Pipe fixing double spring			54	• 6040201	Valvola sicurezza 1/2" 3 bar con OR		
		Muelle doble bloqueo tubos					Soupape de sécurité + joint OR - 3 bar		
47	• 6017310	Flessibile con curva L=350					Pressure relief valve		
		Flexible					Válvula de seguridad		
		Flexible pipe			55	6296861	Pannello fianco destro/sinistro	METROP-CELSIY	
		Conducto flexible					Côté droit/gauche	METROP-CELSIY	
48	6226414	OR 117 Ø 13,1x2,62 EP851					Casing right/left hand side panel	METROP-CELSIY	
		Joint OR 117 Ø 13,1x2,62 EP851					Panel lateral derecho/izquierdo	METROP-CELSIY	

* Recommended stock parts - Componenti da tenere a scorta

COD. 3820087/337

TYPE METROPOLIS - PRAKTICA - CELSIY

DATE 08.05.2007

PAGE 7/12

POSITION	CODE	DESCRIPTION	MODEL	NOTE	POSITION	CODE	DESCRIPTION	MODEL	NOTE
55 A	6304401	Fianco dx mantello Côté droit de la jaquette Casing R.H. side panel Panel lateral derecho		PRAKTICA PRAKTICA PRAKTICA PRAKTICA			Screw M5x40 Tornillo M5X40		
56	6073316	Piastra di fissaggio termomanometro Plaque de fixation thermomanomètre Temp. and press. gauche fixing plate Placa de fijación termomanmetro	METROP-CELSIY METROP-CELSIY METROP-CELSIY METROP-CELSIY		64	6288200	Fianco dx-sx camera stagna Paroi latér. droite/gauche ch. étanche Sealed chamber side panel Pared lateral cámara estanca		
56 A	6073317	Supporto termomanometro Support thermomanomètre Temperature and pressure gauge support Placa de soporte termomanómetro		PRAKTICA PRAKTICA PRAKTICA PRAKTICA	65	6215220	Staffa protezione cavi Plaque de protection cables Cables protection bracket Estribo de protección cables		
57	• 6226602	Molla bloccaggio tubi Ressort de fixation tuyaux Pipe fixing spring Muelle bloqueo tubos			66	6229101	Supporto pressostato Support pressostat Smoke pressure switch bracket Soporte presóstato		
58	6120510	Nipple 1/2"x1/2" OT Nipple 1/2" x 1/2" OT Nipple 1/2"x1/2" OT Manguitos 1/2"x1/2"			67	• 6225724	Pressostato aria 52-62 Pa Pressostat d'air 52-62 Pa Air pressure switch 52-62 Pa Presóstato aire 52-62 Pa		25 25 25 25
59	2030228	Guarnizione Ø 17x24x2 Joint Ø 17x24x2 Gasket Ø 17x24x2 Junta Ø 17x24x2			67 A	• 6225710	Pressostato aria 35-45 Pa Pressostat d'air 35-45 Pa Air pressure switch 35-45 Pa Presóstato aire 35-45 Pa		30 30 30 30
60	2030227	Guarnizione Ø 12x18x2 Joint Ø 12x18x2 Gasket Ø 12x18x2 Junta Ø 12x18x2			68	6280500	Raccordo 3 vie con prese pressione Raccord à trois voies av. prise press. 3-ways junct. with press. test nipple Racor 3 vias con toma de presión		
61	• 6231357	Sonda a contatto Sonde de contrôle sanitaire D.H.W. temperature sensor Sonde de contacto			69	• 6243810	Valv. gas SIT 845 SIGMA Vanne gaz type SIT 845 SIGMA SIT gas valve type 845 SIGMA Válvula gas SIT 845 SIGMA		
62	6028705	Guarnizione EP709 per Dab Joint EP709 pour Dab Gasket EP709 for Dab Junta EP709 por Dab			70	6226873	Tubo entrata gas Tuyau entrée gaz Gas inlet pipe Tubo entrada gas		
63	2000201	Vite M5x40 Vis M5x40			71	6226952	Tubo valv. gas-collettore bruc. Tuyau raccordement vanne gaz-brûleur Pipe connecting gas valve-main burner Tubo conexión válvula gas-quemadores		

• Recommended stock parts - Componenti da tenere a scorta

Fonderie Sime S.p.A. - Via Garbo, 27 - 37045 Legnago (Verona) - Tel. +39-0442-631111 - Fax +39-0442-631292 - www.sime.it

POSITION	CODE	DESCRIPTION	MODEL	NOTE	POSITION	CODE	DESCRIPTION	MODEL	NOTE
72	6146303	Controdamo OT 1/8" Contre-écrou 1/8" en laiton Brass Nut 1/8" Contratuercia 1/8"			78	• 6230630	Temperature and pressure gauge Termomanómetro Scheda elettronica Carte électronique Main P.C.B. Ficha electronica		
73	6289852	Pannello porta strumenti Tableau de bord Control panel Panel de mandos	METROPOLIS 25 METROPOLIS 25 METROPOLIS 25 METROPOLIS 25		79	6201505	Alberino potenziometro Ø 6 Arbre pour trimmer Ø 6 Trimmer spindle Ø 6 Eje trimer Ø 6		
73 A	6289872	Pannello porta strumenti Tableau de bord Control panel Panel de mandos	METROPOLIS 30 METROPOLIS 30 METROPOLIS 30 METROPOLIS 30		80	6301900	Tubo coll. flussostato-coll. mandata Tuyau fluxostat-collecteur de départ Flow water switch-flow manifold pipe Tubo conex. fluxóstato-colector de ida		
73 B	6289817	Pannello porta strumenti Tableau de bord Control panel Panel de mandos	PRAKTICA PRAKTICA PRAKTICA PRAKTICA		81	2211610	Morsettierra di terra Bornier à 6 fast-on Earth faston Conector de tierra		
73 C	6289853	Pannello porta strumenti Tableau de bord Control panel Panel de mandos	CELSIY 25 CELSIY 25 CELSIY 25 CELSIY 25		82	• 6269810	Cavo accensione Cable pour allumage Ignition cable Cable electrodo de encendido		
73 D	6289873	Pannello porta strumenti Tableau de bord Control panel Panel de mandos	CELSIY 30 CELSIY 30 CELSIY 30 CELSIY 30		83	6289900	Protezione pannello strumentato Protèction tableau de bord Control panel protecting cover Protección panel de mandos		
74	6304411	Fianco sx mantello Côté gauche de la jaquette Casing left hand side panel Panel lateral izquierdo	PRAKTICA PRAKTICA PRAKTICA PRAKTICA		84	6290300	Coperchio cavi pannello strumentato Couvercle cables panneau de bord Control panel cable cover Tapa cables panel de mandos		
75	6302000	Perno in plastica Tourillon en plastique Plastic pin Perno en plástica	METROP-CELSIY METROP-CELSIY METROP-CELSIY METROP-CELSIY		85	6290200	Protezione termostato ambiente Couvercle raccord. therm. d'ambiance Room stat connection cover Tapa termóstato ambiente		
76	6273210	Guidaluce 2 uscite Guide lumière - 2 sorties Guidelight - 2 ways out Guia luz - 2 salidas			86	6290120	Manopola Ø 40 Poignée Ø 40 Knob Ø 40 Manopla Ø 40	METROP-CELSIY METROP-CELSIY METROP-CELSIY METROP-CELSIY	
77	• 6217005	Termomanometro Thermomanomètre							

• Recommended stock parts - Componenti da tenere a scorta

COD. 3820087/337

TYPE METROPOLIS - PRAKTICA - CELSIY

DATE 08.05.2007

PAGE 9/12

POSITION	CODE	DESCRIPTION	MODEL	NOTE	POSITION	CODE	DESCRIPTION	MODEL	NOTE
86 A	6290140	Manopola Ø 40 Poignée Ø 40 Knob Ø 40 Manopla Ø 40		PRAKTICA PRAKTICA PRAKTICA PRAKTICA					
87	6281530	Gr. collett. mandata/ritorno impianto Groupe collecteur de départ/retour Flow/return manifold group Grupo colector de ida/retorno							
88	6296841	Pannello frontale mantello Panneau avant de la jaquette Casing front panel Panel frontal	METROP-CELS.25 METROP-CELS.25 METROP-CELS.25 METROP-CELS.25		92	6001210	Sealed chamber front panel Panel delantero cámara estanca Spioncino Ø 30 Regard de flamme Peephole Mirilla		30 30
88 A	6296851	Pannello frontale mantello Panneau avant de la jaquette Casing front panel Panel frontal	METROP-CELS.30 METROP-CELS.30 METROP-CELS.30 METROP-CELS.30		93	6281529	Gr. collettore mandata impianto + OR Groupe collecteur de départ + OR Flow manifold group + OR Grupo colector de ida + OR		
88 B	6304201	Pannello frontale mantello Panneau avant de la jaquette Casing front panel Panel frontal	PRAKTICA 25 PRAKTICA 25 PRAKTICA 25 PRAKTICA 25		94	2013302	Piastrina per autof. U/8/11/9 Plaquette pour vis à tôle Fastener for self tapping screw Placa por autorroscante	METROP-CELSIY METROP-CELSIY METROP-CELSIY METROP-CELSIY	
88 C	6304211	Pannello frontale mantello Panneau avant de la jaquette Casing front panel Panel frontal	PRAKTICA 30 PRAKTICA 30 PRAKTICA 30 PRAKTICA 30		95	• 6226421	OR Dalmar R12 Joint OR Dalmar R12 O-ring Dalmar R12 Junta OR Dalmar R12		
89	2051100	Molletta stringibulbo Ressort de fixation capillaires Retaining spring Muelle apretatubo			96	6296916	Parzializzatore by-pass By-pass By-pass By-pass		
90	6226605	Molla di tenuta Ressort de fixation Fixing spring Muelle de bloqueo			97	6028623	Diaphragma aria Ø 86 Diaphragme air Ø 86 Air diaphragm Ø 86 Diafragma aire Ø 86		
91	6288300	Porta camera stagna Porte antérieur chambre étanche Sealed chamber front panel Panel delantero cámara estanca		25 25 25 25	98	• 6017250	Sfiato aria 1/4" Purgeur manuel 1/4" Manual air vent 1/4" Válvula purgador aire 1/4"		
91 A	6288310	Porta camera stagna Porte antérieur chambre étanche		30 30	99	6226446	OR Dalmar R7 Joint OR Dalmar R7 O-ring Dalmar R7 Junta OR Dalmar R7		
					100	• 6149312	Gruppo flussostato Groupe fluxostat Flow water switch assembly Grupo fluxóstato		

• Recommended stock parts - Componenti da tenere a scorta

Fonderie Sime S.p.A. - Via Garbo, 27 - 37045 Legnago (Verona) - Tel. +39-0442-631111 - Fax +39-0442-631292 - www.sime.it

POSITION	CODE	DESCRIPTION	MODEL	NOTE	POSITION	CODE	DESCRIPTION	MODEL	NOTE
101	• 6013101	Sfiato automatico Purgeur d'air automatique Automatic air vent Purgador automático							
102	6281501	Raccordo 1/2" OT Raccord 1/2" Straight fitting 1/2" Racor 1/2"			108 A	6154410	Main burner nozzle NP 130 natural gas Injecteur Ø 1,30 gas naturel Ugello 0,77 M6 Injecteur Ø 0,77 M6 gaz liquide Main burner nozzle NP 77 GPL Injecteur Ø 0,77 GPL		25 25 25
103	6257523	Deflettore aria Déflecteur de l'air Air deflector Deflector aire		30 30 30 30	108 B	6154406	Ugello 0,80 M6 Injecteur M6x0,75-0,80 Main burner nozzle NP 0,80 Injecteur Ø 0,80 GPL		30 30 30
104	6263911	Presa di pressione ventilatore Prise de pression pour ventilateur Fan pressure test point Toma de presión ventilador		25 25 25 25	109	6281521	Flangia + OR motore Dab Bride + OR pour moteur Dab Flange + OR for Dab pump Brida + OR por motor Dab		
104 A	6263906	Presa di pressione ventilatore Prise de pression ventilateur Fan pressure test point Toma de presión ventilador		30 30 30 30	110	6250301	Squadretta fissaggio pann. frontale Support de fixation panneau antérieur Front panel fixing bracket Angular de fijación panel frontal		METROP:CELSIY METROP:CELSIY METROP:CELSIY METROP:CELSIY
105	5192200	Kit guarnizioni camera stagna Kit joint chambre étanche Gasket for sealed chamber Kit juntas cámara estanca			111	6281500	Raccordo 3/4" OT Raccord 3/4" Straight fitting 3/4" Racor 3/4"		
106	• 5192600	Kit circolatore VA55 Dab Kit pompe VA55 Dab Dab VA55 pump kit Kit bomba VA55 Dab		25 25 25 25	112	6247360	Copertura programmatore Bouchon pour régulation Cap for time programmer Capuchon por programador		PRAKTICA PRAKTICA PRAKTICA PRAKTICA
106 A	• 5192601	Kit circolatore VA65 Dab Kit pompe VA65 Dab Dab VA65 circulating pump kit Kit bomba VA65 Dab		30 30 30 30	113	2005201	Vite "HI-LO" TSP 3x12 Vis "HI-LO" TSP 3x12 Screw "HI-LO" TSP 3x12 Tornillo "HI-LO" TSP 3x12		PRAKTICA PRAKTICA PRAKTICA PRAKTICA
107	6022004	Rondella rame Ø 6 Rondelle cuivre Ø 6 Copper washer Ø 6 Arandela Ø 6			114	6201502	Alberino potenziometro Ø 6 Arbre pour trimmer Ø 6 Trimmer spindle Ø 6 Eje trimer Ø 6		PRAKTICA PRAKTICA PRAKTICA PRAKTICA
108	6154402	Ugello 1,30 M6 gas naturale Injecteur Ø 130 M6 gaz naturel			115	6009585	Staffa supporto pannello strumentato Plaque de support tableau de bord Control panel bracket Abrazadera de soporte panel de mandos		PRAKTICA PRAKTICA PRAKTICA PRAKTICA

• Recommended stock parts - Componenti da tenere a scorta

POSITION	CODE	DESCRIPTION	MODEL	NOTE	POSITION	CODE	DESCRIPTION	MODEL	NOTE
116	6189590	Staffa fissaggio pann. frontale Plaque de fixation panneau avant Casing front panel fixing bracket Abrazadera de fijación panel frontal		PRAKTIKA PRAKTIKA PRAKTIKA PRAKTIKA			6 pole Stocko connector CN7 Conexión cableada 6 pol. Stocko CN7		
117	6272702	Prolunga rubinetto caricamento Rallonge pour rubinet de remplissage Filling cock extension Extensión grifo de rellenado			5191200		Gr. pannello strumentato Tableau de bord complet Complete control panel Panel de mandos completo		METR. IT-EXP 25 METR. IT-EXP 25 METR. IT-EXP 25 METR. IT-EXP 25
118	6302200	Dado di serraggio alberino caricamento Ecrou de fixation arbre de remplissage Filling spindle locking nut Dado de cerre eje de rellenado			5191201		Gr. pannello strumentato Tableau de bord complet Complete control panel Panel de mandos completo		METR. IT-EXP 30 METR. IT-EXP 30 METR. IT-EXP 30 METR. IT-EXP 30
119	6296908	Rubinetto di carico Robinnet de remplissage Filling cock Grifo de carga			5191208		Gr. pannello strumentato Tableau de bord complet Complete control panel Panel de mandos completo		PRAKTIKA PRAKTIKA PRAKTIKA PRAKTIKA
	5187354	Gruppo idraulico in Technyl Groupe hydraulique en Technyl Technyl hydraulic group Grupo hidráulico de Technyl			5191212		Gr. pannello strumentato Tableau de bord complet Complete control panel Panel de mandos completo		CELSIY 25 CELSIY 25 CELSIY 25 CELSIY 25
	6127210	Cavo alimentazione L.2000 Cable d'alimentation Main cable L=2000 Cable de alimentación			5191213		Gr. pannello strumentato Tableau de bord complet Complete control panel Panel de mandos completo		CELSIY 30 CELSIY 30 CELSIY 30 CELSIY 30
	6299909	Connettore cablato 4 poli Lumberg CN2 Connecteur à 4 bornes Lumberg CN2 4 pole Lumberg cable connector CN2 Conexión 4 polaridades Lumberg CN2			5191204		Gr. pannello strumentato Tableau de bord complet Complete control panel Panel de mandos completo		METROPOLIS H 25 METROPOLIS H 25 METROPOLIS H 25 METROPOLIS H 25
	6299973	Connettore cablato 14 poli Lumberg CN6 Connecteur à 14 bornes Lumberg CN6 14 pole Lumberg cable connector CN6 Conexión 14 polaridades Lumberg CN6			5191205		Gr. pannello strumentato Tableau de bord complet Complete control panel Panel de mandos completo		METROPOLIS H 30 METROPOLIS H 30 METROPOLIS H 30 METROPOLIS H 30
	6299974	Connettore 6 poli cablato Stocko CN7 Connecteur à 6 poles Stocko CN7			6299972		Connettore cablato 6 poli Lumberg CN4 Connecteur à 6 bornes Lumberg CN4 6 pole Lumberg cable connector CN4 Conexión 6 polaridades Lumberg CN4		METROPOLIS H METROPOLIS H METROPOLIS H METROPOLIS H
					5144712		Set GPL Set de transf.à GPL Conversion kit to LPG Kit de transformación GPL		25 25 25 25

• Recommended stock parts - Componenti da tenere a scorta

Fonderie Sime S.p.A. - Via Garbo, 27 - 37045 Legnago (Verona) - Tel. +39-0442-631111 - Fax +39-0442-631292 - www.sime.it

POSITION	CODE	DESCRIPTION	MODEL	NOTE	POSITION	CODE	DESCRIPTION	MODEL	NOTE
	• 5144716	Set GPL		30	8105450:		Metropolis 25 BF Natural gas - EXPORT		
		Set de transf. à GPL		30	8105451:		Metropolis 25 BF L.P.G. - EXPORT		
		Conversion kit to LPG		30	8105452:		Metropolis 30 BF Natural gas - EXPORT		
		Kit transformación GLP		30	8105453:		Metropolis 30 BF L.P.G. - EXPORT		
	• 6233500	Fusibile F1,6A							
		Fusible général de 1,6A					Verificare la corrispondenza con la targhetta caldaia.		
		Fuse 1.6A main P.C.B.					Vérifier la correspondance avec la plaque signalétique.		
		Fusible F1,6A					Check the correspondence with the boiler data plate.		
	6028660	Diaphragma a settori					Verificar la correspondencia con la tarjeta de la caldera.		
		Diaphragme à secteur							
		Diaphragm ring							
		Diaphragma con sectores							
Prodotti di Riferimento:									
Produits de référence:									
Products reference:									
Producto de referencia:									
8105410: Metropolis 25 BF Natural gas - ITALIA									
8105411: Metropolis 25 BF L.P.G. - ITALIA									
8105412: Metropolis 30 BF Natural gas - ITALIA									
8105413: Metropolis 30 BF L.P.G. - ITALIA									
8105420: Praktica 25 BF Natural gas - ITALIA									
8105421: Praktica 25 BF L.P.G. - ITALIA									
8105422: Praktica 30 BF Natural gas - ITALIA									
8105423: Praktica 30 BF L.P.G. - ITALIA									
8105430: Metropolis H 25 BF Natural gas - EXPORT									
8105431: Metropolis H 25 BF L.P.G. - EXPORT									
8105432: Metropolis H 30 BF Natural gas - EXPORT									
8105433: Metropolis H 30 BF L.P.G. - EXPORT									
8105440: Celsius 25 BF Natural gas - RUSSIA									
8105441: Celsius 25 BF Natural gas - RUSSIA									

• Recommended stock parts - Componenti da tenere a scorta

Fonderie Sime S.p.A. - Via Garbo, 27 - 37045 Legnago (Verona) - Tel. +39-0442-631111 - Fax +39-0442-631292 - www.sime.it