



## **RVA63.280**

**Контроллер для внешнего компенсационного  
управления котлом и отопительными зонами**  
Основная техническая документация

Версия 1.2  
Серия контроллера А  
CE1P2374CZ  
18.08.1999

Siemens Building Technologies  
Landis & Staefa Division





**Siemens Building Technologies spol. s r.o.**

Divize Landis & Staefa  
Novodvorská 1010/14  
CZ - 142 01 Praha 4

Tel.: +420-2-6134 2382  
Fax.: +420-2-6134 2357

# Содержание

<b>Обзор .....</b>	<b>5</b>
Краткое описание.....	5
Характеристика .....	5
Ассортимент .....	7
Возможности применения .....	7
Предупреждение к использованию изделий.....	8
<b>Электрическая установка .....</b>	<b>8</b>
Инструкция для электрической установки .....	8
Порядок установки.....	8
Обзор параметров - уровень пользователя .....	10
Обзор параметров - уровень специалиста по отоплению.....	12
Обзор параметров - уровень производителя прибора (OEM).....	15
<b>Обслуживание .....</b>	<b>17</b>
Элементы управления.....	17
Виды режима отопительной системы .....	18
Подготовка теплой воды .....	19
<b>Примеры использования .....</b>	<b>20</b>
Тип оборудования RVA63 - № 1 и 2 .....	20
Тип оборудования RVA63 - № 3 .....	21
Тип оборудования RVA63 - № 15 и 16 .....	22
Тип оборудования RVA63 - № 21 и 22 .....	23
Тип оборудования RVA63 - № 23 и 24 .....	24
Тип оборудования RVA63 - № 25 и 26 .....	25
Боковик для отдельных типов оборудования .....	26
<b>8 Габариты .....</b>	<b>27</b>
<b>9 Технические данные .....</b>	<b>28</b>

*Примечания:*

# Обзор

## Краткое описание

ALBATROS RVA63.280 являются контроллерами предназначенными для серийной установки на источники тепла с:

- 1 - или 2 - ступенчатой горелкой
- зарядным насосом обогрева теплой воды или прерывным клапаном
- 1 - или 2 - независимыми зонами отопления со смесительными клапанами или насосами
- или 2 отопительными зонами с приводом смесительного клапана для управления по трем точкам и насосом отопления или только с насосом отопления

Котел и отопительные зоны регулируются путем внешнего компенсационного управления. Обогрев горячей воды регулируется в зависимости от температуры резервуара и программы времени.

Гамма RVA... состоит из нескольких контроллеров которые сотрудничают и дополняют друг друга по своему использованию и функциями. Приборы способны передавать данные друг другу и таким образом управлять и более крупной отопительной системой.

## Характеристика

### Расход тепла

- Контроллер отопительной зоны со смесительным клапаном или насосом с: - внешней компенсацией температуры отопительной воды
- внешней компенсацией с учетом температуры помещения
- 2 независимые отопительные зоны (со смесителем или насосом)
- Резкое затухание и быстрый обогрев
- Ежедневное автоматическое приглушение отопления
- Автоматическое переключение режимов лето/зима
- Дистанционное управление обеими отопительными зонами при помощи цифрового или аналогового прибора для помещения
- Учет тепловой динамики здания
- Автоматическое приспособление кривых отопления в соответствии с конструкцией здания и расходом тепла (при подключении прибора помещения)
- Возможность установки превышения температуры отопительной воды на входе в отопительные зоны со смесительным клапаном

### Защита оборудования

- Сброс нагрузки котла в течение старта
- Защита котла от перегрева (развертка насоса котла)
- Установка нижнего и верхнего пределов температуры котла (отопительной воды на выходе из котла)
- Защита горелки оптимизацией ее работы, возможность установки минимального промежутка времени работы горелки
- Защита от замерзания здания, системы, резервуара теплой воды и также котла
- Защита насосов и смесителей путем регулярного "прокручивания"

Обслуживание	<ul style="list-style-type: none"> <li>• Установка нижнего и верхнего пределов температуры теплой воды</li> <li>• Независимая установка температуры каждой отопительной зоны, всегда соответствующей поворотной кнопкой.</li> <li>• Прямое переключение отопительных зон в течение установки параметров при помощи кнопки выбора отопительной зоны</li> <li>• Две недельные программы отопления <ul style="list-style-type: none"> <li>- недельная программа для отопительной зоны №1</li> <li>- недельная программа для отопительной зоны №2</li> </ul> </li> </ul>	
Теплая вода	<ul style="list-style-type: none"> <li>• Независимая недельная программа подогрева теп. воды</li> <li>• Кнопка для установки автоматической работы в экономичном режиме на протяжении всего года</li> <li>• Функция “трубочист” при помощи кнопки</li> <li>• Кнопка для ручного управления</li> <li>• Проверка реле и датчиков для простого ввода в эксплуатацию и проверка функций</li> <li>• Простая установка вида режима при помощи кнопок</li> <li>• Переключение вида режима при помощи телефонного дистанционного выключателя</li> <li>• Сервисное устройство ввода для местной установки параметров и изображения данных</li> <li>• Включение требуемой, заранее установленной температуры отопительной воды при помощи внешнего контакта</li> <li>• Обогрев теплой воды при помощи насоса или перепускного клапана</li> <li>• Обогрев теплой воды с одним или двумя датчиками</li> <li>• Требуемая температура затухания теплой воды</li> <li>• Возможность выбора программы обогрева теплой воды</li> <li>• Внедренная функция против бактерии “легионелла”</li> <li>• Возможность выбора приоритета для обогрева теплой воды</li> <li>• Возможность установки превышения температуры отопительной воды для подогрева теплой воды</li> <li>• Измерение температуры теплой воды при помощи датчика или термостата</li> </ul>	Удалено:
Система применения	<ul style="list-style-type: none"> <li>• Возможность передачи данных посредством <i>Local-Process-Bus (LPB)</i></li> <li>• Применение в архитектуре системы для всех контроллеров типа <i>RVA...</i></li> <li>• Возможность добавить и дальнейшие отопительные зоны</li> </ul>	
Регистрация	<ul style="list-style-type: none"> <li>• Регистрация времени работы горелки для 1. и 2. степеней</li> <li>• Регистрация количества включений горелки для 1. и 2. степеней</li> <li>• Регистрация температуры продуктов сгорания</li> <li>• Изображение схемы оборудования</li> </ul>	

## Ассортимент

Для этого ассортимента можно применить нижеприведенные приборы и компоненты:

Контроллер	<i>RVA63.280</i>	контроллер котла и отопительных зон	
Приборы для помещения	<i>QAA70</i>	цифровой multifunctionный прибор для помещения	
	<i>QAA50</i>	цифровой прибор для помещения	
	<i>QAA95</i>	аналоговый прибор для помещения	
Датчики	<i>QAC31...</i>	датчик внешней температуры ( <i>NTC 600</i> )	
	<i>QAZ21...</i>	кабельный датчик температуры (в гильзу)	
	<i>QAD21...</i>	прижимной датчик температуры	
	<i>Pt1000</i>	датчик температуры отходов сгорания (чужое изделие)	
Винтовая клемная колодка <i>Rast 5</i>	<i>AGP2S.02M</i>	<i>LPB</i> (2-поз.)	фиолетовая
	<i>AGP2S.02G</i>	прибор для помещения <i>PPS1</i> (2-поз.)	синяя
	<i>AGP2S.06A</i>	датчики (6-поз.)	белая
	<i>AGP2S.04G</i>	датчики (4-поз.)	серая
	<i>AGP2S.02G</i>	прибор для помещения <i>PPS2</i> (2-поз.)	синяя
	<i>AGP2S.04C</i>	датчики (4-поз.)	желтая
	<i>AGP3S.02D</i>	сетевое питание (2-поз.)	черная
	<i>AGP3S.05D</i>	горелка (5-поз.)	красная
	<i>AGP3S.03B</i>	насосы (3-поз.)	коричневая
	<i>AGP3S.03K</i>	привод смесителя №1 (3-поз.)	зеленная
	<i>AGP3S.03F</i>	насосы (4-поз.)	оранжевая
	<i>AGP3S.03K</i>	привод смесителя № 2 (3-поз.)	зеленная

## Возможности применения

Рынок назначения	<ul style="list-style-type: none"><li>• Первичные производители (<i>OEM</i>)</li><li>• Производители комбинированных и классических котлов</li></ul>
Здания	<ul style="list-style-type: none"><li>• ?илые и коммерческие здания с собственным отоплением и обогревом горячей воды</li><li>• ?илые и коммерческие здания с центральным отоплением</li></ul>
Отопительные системы	<ul style="list-style-type: none"><li>• Стандартные отопительные системы как например радиаторные, конвекционные, расположенные в полу, потолковые и пылающие системы</li><li>• Предназначено для:<ul style="list-style-type: none"><li>– отопительных систем с двумя отопительными зонами</li><li>– разных отопительных систем (создание системы)</li><li>– нескольких отопительных зон (создание системы)</li></ul></li><li>• С или без подготовки теплой воды</li></ul>
Источники тепла	<ul style="list-style-type: none"><li>• 1 - или 2 - ступенчатый котел с газовой или масляной горелкой</li></ul>



## Предупреждение к использованию изделий

- Приборы должны применяться только для систем и решений описанных в настоящей документации
- При использовании приборов должны соблюдаться все требования описанные в статье "Технические данные".

## Электрическая установка

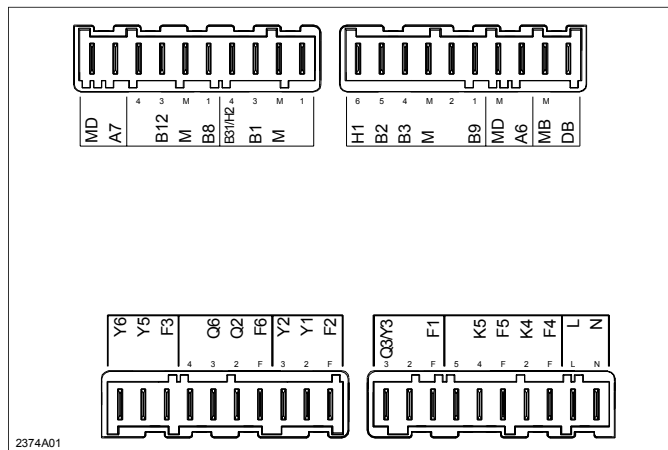
### Инструкция для электрической установки

- Подключение для малого и сетевого напряжений отделено друг от друга
- Для проводки должны быть выполнены требования класса защиты II, то есть кабели для датчиков и кабели питания не должны укладываться в одном кабельном канале

### Последовательность установки

Во первых необходимо подключить соответствующие кабели к цветным клеммникам. Сама установка контроллера очень проста благодаря кодированной системе клемм.

### Клеммник для подключения



Примечание: 2373A01

Вид на заднюю сторону контроллера !









малое напряжение

<i>DB</i>	Дата Бус ( <i>LPB</i> )
<i>MB</i>	Ноль Бус ( <i>LPB</i> )
<i>A6</i>	Прибор для помещения Бус <i>TO1</i> - ( <i>PPS</i> )
<i>MD</i>	Ноль прибора для помещения Бус - ( <i>PPS</i> )
<i>B9</i>	Датчик внешней температуры
-	Неподключено
<i>M</i>	Ноль для датчиков
<i>B3</i>	Датчик теплой воды, 1/термостат
<i>B2</i>	Датчик темп. выхода из котла
<i>H1</i>	Переключительный контакт
-	Неподключено
<i>M</i>	Ноль для датчиков
<i>B1</i>	Датчик темп. отоп. воды на входе в зону <i>TO1</i>
<i>B31/H2</i>	Датчик теп. воды 2/ контакт <i>H2</i>
<i>B8</i>	Датчик температуры продуктов сгорания
<i>M</i>	Ноль для датчиков
<i>B12</i>	Датчик темп. отоп. воды на входе в зону <i>TO2</i>
-	Неподключено
<i>A7</i>	Прибор для помещения - Бус <i>TO2</i> ( <i>PPS</i> )
<i>MD</i>	Ноль прибора для помещения - Бус ( <i>PPS</i> )

сетевое напряжение



<i>N</i>	Питание - нулевой провод
<i>L</i>	Питание - фаза перем. ток 230 В
<i>F4</i>	Клемма 1. степени горелки - фаза
<i>K4</i>	Клемма 1. степени горелки
<i>F5</i>	Клемма 2. степени горелки - фаза
<i>K5</i>	Клемма 2. степени горелки
-	Неподключено
<i>F1</i>	Клемма контактов управления <i>Q3/Y3</i> - фаза
-	Неподключено
<i>Q3/Y3</i>	Насос/перепускной клапан теплой воды
<i>F2</i>	Клемма контактов управления <i>Y1</i> и <i>Y2</i> - фаза
<i>Y1</i>	Привод смесителя <i>TO1</i> - ОТПИРАЕТ
<i>Y2</i>	Привод смесителя <i>TO1</i> - ЗАПИРАЕТ
<i>F6</i>	Клемма контактов управления <i>Q2/Q6</i> - фаза
<i>Q2</i>	Насос отопительной зоны <i>TO1</i>
<i>Q6</i>	Насос отопительной зоны <i>TO2</i>
-	Неподключено
<i>F3</i>	Клемма контактов управления <i>Y5/Y6</i> - фаза
<i>Y5</i>	Привод смесителя <i>TO2</i> - ОТПИРАЕТ
<i>Y6</i>	Привод смесителя <i>TO2</i> - ЗАПИРАЕТ

## Обзор параметров - уровень пользователя

Строчка	Функция	Диапазон	Единица	?ag	Исходная установка
<b>Установка часов</b>					
1	Время	0...23:59	час/мин.	1 мин	00:00
2	День недели	1...7	день	1 день	1
<b>Программа переключений во времени 1 и 2</b>					
5	Программа отопления - предыскание 1-7 Недельный блок 1...7 Отдельные дни	 1-7 / 1...7	день	1 день	-
6	Время включ. 1. период обогрева	 - :- -...24:00	час/мин.	10 мин.	06:00
7	Время выключ. 1. период обогрева	 - :- -...24:00	час/мин.	10 мин.	22:00
8	Время включ. 2. период обогрева	 - :- -...24:00	час/мин.	10 мин.	- :- -
9	Время выключ. 2. период обогрева	 - :- -...24:00	час/мин.	10 мин.	- :- -
10	Время включ. 3. период обогрева	 - :- -...24:00	час/мин.	10 мин.	- :- -
11	Время выключ. 3. период обогрева	 - :- -...24:00	час/мин.	10 мин.	- :- -
<b>Программа переключений во времени 3 (горячая вода)</b>					
19	Программа отопления - предыскание 1-7 Недельный блок 1...7 Отдельные дни	1-7 / 1...7	день	1 день	-
20	Время включ. 1. период обогрева	- :- -...24:00	час/мин.	10 мин.	06:00
21	Время выключ. 1. период обогрева	- :- -...24:00	час/мин.	10 мин.	22:00
22	Время включ. 2. период обогрева	- :- -...24:00	час/мин.	10 мин.	- :- -
23	Время выключ. 2. период обогрева	- :- -...24:00	час/мин.	10 мин.	- :- -
24	Время включ. 3. период обогрева	- :- -...24:00	час/мин.	10 мин.	- :- -
25	Время выключ. 3. период обогрева	- :- -...24:00	час/мин.	10 мин.	- :- -
<b>Величины теплой воды</b>					
26	Номинальная требуемая темпер. теп. воды (TBWw) TBWrw Строчка 80 TBWmax Строчка 31 (OEM)	TBWR...TBW макс.	°C	1	55
<b>Величины отопительной зоны</b>					
27	Требуемое понижение темп. комнаты (TRRw) TRF Требуемая темп. защиты от замерзания комнаты TRN Кнопка выбора - отоп. зона 1 или 2	 TRF...TRN	°C	0,5	16
28	Требуемая температура защиты от замерзания комнаты (TRF) TRRw Строчка 25	 4...TRRw	°C	0,5	10
29	Температура переключения режимов лето/зима (THG)	 8...30	°C	0,5	17
30	Крутизна отопительной кривой (S) Не действует (только TO2) 2,5...40 Действует	 - :- - / 2,5...40	-	0,5	15







Удалено :

Удалено :

Строч-ка	Функция	Диапазон	Единица	?ag	Исходная установка
<b>Настоящие величины</b>					
33	Настоящая температура в комнате (TRx) 	0...50	°C	0,5	-
34	Настоящая внешняя температура (TAx) Возвращение к началу цикла для калкуляции средней внешней темп. осуществляется одновременным нажатием кнопок "+" и "-" в течение 3 секунд.	-50...+50	°C	0,5	-
35	Время работы 1. степени горелки (tBR1) Выход K4	0...65535	час	1	0
36	Время работы 2. степени горелки (tBR2) Выход K5	0...65535	час	1	0
37	Количество включений 1. степени горелки Выход K4	0...65535	-	1	0
38	Количество включений 2. степени горелки	0...65535	-	1	0
<b>Уход</b>					
39	Стандартные периоды для программ выключения 1, 2 и 3 (строчка 6...11 / 20...25)  Активизируется одновременным нажатием кнопок "+" и "-" в течение 3 секунд.	-	-	-	-
50	Изображение кода ошибок	0...255	-	1	-

## Обзор параметров - уровень для специалиста по отоплению




Строч-ка	Функция	Диапазон	Единица	Частота	Исходная установка
<b>Сервисные величины</b>					
51	Проверка выходов (реле) 0 Режим контроллера 1 Все выходы ВЫКЛ. 2 1. степень горелки ВКЛ. <i>K4</i> 3 1. и 2. степень горелки ВКЛ. <i>K4 / K5</i> 4 Насос обогрева теп. воды ВКЛ. <i>Q3 / Y3</i> Переп. клапан теп. воды ВЫКЛ. <i>Q3 / Y3</i> 5 Насос отоп. зоны Но. 1 ВКЛ. <i>Q2</i> 6 Смеситель №1 отпирает <i>Y1</i> 7 Смеситель №1 запирает <i>Y2</i> 8 Насос отоп. зоны Но. 2 ВКЛ. <i>Q6</i> 9 Смеситель № 2 отпирает <i>Y5</i> 10 Смеситель №. 2 запирает <i>Y6</i>	0...10	-	1	0
52	Проверка устройств ввода (датчиков) 0 Датчик температуры котла <i>B2</i> 1 Датчик температуры теплой воды 1 <i>B3</i> 2 Датчик температуры теплой воды 2 <i>B31</i> 3 Датчик темп. отоп. воды - вход в зону 1 <i>B1</i> 4 Датчик темп. отоп. воды - вход в зону 2 <i>B12</i> 5 Датчик внешней температуры <i>B9</i> 6 Датчик температуры помещения <i>TO1 A6</i> 7 Датчик температуры помещения <i>TO2 A7</i> 8 Датчик темпер. продуктов сгорания <i>B8</i>	0...8	-	1	0
53	Изображение типов оборудования	1...26	-	1	-
54	Изображ. номинальной требуемой темп. комнаты 	0...35	°C	0,5	-
<b>Настоящие величины</b>					
55	Настоящая величина темп. отопительной воды - вход в систему ( <i>TVx</i> ) Ввод <i>B1 / B12</i> 	0...140	°C	1	-
56	Настоящая величина температуры котла ( <i>TKx</i> ) Ввод <i>B2</i>	0...140	°C	1	-
57	Настоящая темп. теплой воды 1 ( <i>TBWx</i> ) Более теплый датчик	0...140	°C	1	-
58	Настоящая темп. теплой воды 2 ( <i>TBWx</i> ) Более холодный датчик	0...140	°C	1	-
59	Изображение макс. темп. продуктов сгор. ( <i>TGxmax</i> ) Обратная установка на 0°C одновременным нажатием кнопок "+" и "-" в течение 3 секунд.	0...350	°C	1	-
<b>Величины отопительной зоны</b>					
60	Ввод <i>A6</i> 0 Аналоговый сигнал данных ( <i>QAA95</i> ) 1 Цифровой сигнал данных ( <i>QAA50 / QAA70</i> )	0 / 1	-	1	1
61	Изображение <i>PPS</i> коммуникации - приб. помещения 1 ( <i>A6</i> ) 000 Короткое замыкание --- Без коммуникации 0...255 Коммуникация ОК (идентификационный номер)	0...255	-	1	-
62	Ввод <i>A7</i> 0 Аналоговый сигнал ( <i>QAA95</i> ) 1 Цифровой сигнал данных ( <i>QAA50 / QAA70</i> )	0 / 1	-	1	1

Строч-ка	Функция	Диапазон	Единица	гг	Исходная установка
63	Изображ. PPS коммуникация - приб. помещения 2 (A7) 000 Короткое замыкание --- Без коммуникации 0...255 Коммуникация ОК (идентификационный номер)	0...255	-	1	-
64	Вид режима прибора помещения 0 Параллел. воздействие: Приб. помещения 1 для зоны 1 Приб. помещения 2 для зоны 2 1 Перекрест. воздействие: Приб. помещения 1 для зоны 2 Приб. помещения 2 для зоны 1 2 Серийное воздействие: Приб. помещения 1 для зоны 1 а 2	0...2	-	1	0
65	Величины из прибора помещения 0 Параллел. воздействие: Приб. помещения 1 для зоны 1 Приб. помещения 2 для зоны 2 1 Перекрест. воздействие: Приб. помещения 1 для зоны 2 Приб. помещения 2 для зоны 1 2 Серийное воздействие: Приб. помещения 1 для зоны 1 а 2	0...2	-	1	0
66	Параллельный сдвиг кривых отопления 	-4,5..+4,5	°C (K)	0,5	0,0
67	Влияние температуры помещения  0 не действует 1 действует	0 / 1	-	1	1
68	Разность включения помещения (SDR)  --- не действует 0,5...4,0 действует	<u>---</u> ...4,0	°C (K)	0,5	<u>---</u>
69	Минимальный предел требуемой темп. отопительной воды (TVmin) TVmax Строчка 70 	8...TVmax	°C	1	8
70	Максимальный предел требуемой темп. отопительной воды (TVmax) TVmin Строчка 69 	TVmin...9 5	°C	1	80
71	Ввод H1 0 Переключ. вида режима (телеф. дистанционный выкл.) 1 Минимальный предел требуемой темп. отоп. воды (TVHw) 2 Блокировка источника тепла	0...2	-	1	0
72	Ввод B31/H2 0 Датчик температуры теплой воды 2 1 Минимальный предел требуемой темп. отоп. воды (TVHw) 2 Блокировка источника тепла	0...2	-	1	0
73	Минимальный предел требуемой темп. отопительной воды, H - контакт (TVHw) TKmin <sub>OEM</sub> Строчка 1 OEM TKmax Строчка 2 OEM	TKmin <sub>OEM</sub> ...TKmax	°C	1	70
74	Тип конструкции здания 0 тяжелая 1 легкая	0 / 1	-	1	1
75	Приспособление кривых отопления  0 не действует 1 действует	0 / 1	-	1	1
76	Усиление сигнала блокировки	0...200	%	1	100
<b>Величины теплой воды</b>					
79	Выбор программы подогрева теплой воды 0 Согласно местным отопительным зонам 1 Согласно отоп. зонам в данном отсеке 2 Согласно отопительным зонам системы	0...2	-	1	2
80	Требуемая темп. затухания теплой воды (TBWw) TBWw Строчка 26	8...TBWw	°C	1	40

Строч-ка	Функция	Диапазон	Единица	?ag	Исходная установка
81	Программа обогрева теплой воды 0 24 часов в день 1 Местные программы отопления 1 и 2 с опережением 2 Системные отопительные программы с опережением 3 Программа времени 3	0...2	-	1	1
83	Обогрев теплой воды 0 Один раз в день с опережением 2,5 часа 1 Несколько раз в день с опережением 1 час	0 / 1	-	1	1
84	Тип датчика для теплой воды 0 Датчик 1 Термостат	0 / 1	-	1	0
<b>Величины источника тепла</b>					
85	Минимальный предел температуры котла ( $TK_{min}$ ) $TK_{min_{OEM}}$ Строчка 1 OEM $TK_{max}$ Строчка 2 OEM	$TK_{min_{OEM}}$ °C ..... $TK_{max}$		1	40
86	Тип горелки 0 1- ступенчатая 1 2- ступенчатая	0 / 1	-	1	1
88	Добавочное отопление ванной (зона <u>2</u> с насосом) 0 не действует 1 действует	0 / 1	-	1	<u>0</u>
<b>Коммуникация LPB</b>					
89	LPB-адрес прибора (контроллера) 0 самостоятельный 1...16 адрес прибора	0...16	-	1	0
90	LPB-адрес сегмента 0 Сегмент источника тепла 1...14 Сегменты потребителей тепла	0...14	-	1	0
91	Питание LPB 0 Выключено (центральное питание BUS) 1 Авто (питание BUS контроллером)	0 / 1	-	1	1
92	Изображение питания LPB	On / OFF	-		-
93	Время работы (часы) 0 Местное (автономные часы) 1 Время LPB (системное время) 2 Время LPB с переналадкой (системное время с переналадкой) 3 Мастер времени LPB (системные часы)	0...3	-	1	<u>0</u>
94	Автоматическое переключение лето/зима 0 Местное переключение 1 Центральное переключение всех отопительных зон	0 / 1	-	1	0
95	Центральный выключатель "Готовность" 0 ВЫКЛЮЖЕН 1 ВКЛЮЖЕН	0 / 1	-	1	0
96	Источник информации о внешней температуре - - - нет сигнала 00.01...14.16 адрес	00.01... ...14.16	-	1	-

Удалено: 1




Удалено: 3

Строчка	Функция	Диапазон	Единица	Частота	Исходная установка
<b>Величины источника тепла</b>					
1	Минимальный предел нижней температуры котла ( $TK_{min_{OEM}}$ ) $TK_{min}$ строчка 85	8... $TK_{min}$	°C	1	40
2	Максимальный предел температуры котла ( $TK_{max}$ ) $TK_{min}$ Строчка 85	$TK_{min}$ ...120	°C	1	80
3	Разность включения котла ( $SDK$ )	0...20	°C (K)	1	8
4	Минимальный промежуток времени работы горелки	0...10	мин.	1	4
5	Интеграл пуска 2. степени горелки	0...500	°C (K) мин.	1	50
6	Обратный интеграл 2. степени горелки	0...500	°C (K) мин.	1	10
8	Удлинение времени работы насоса (после выключения горелки)	0...20	мин.	1	5
9	0 Постоянная работа котла, горелки: без удлинения работы горелки, со сбросом нагрузки в течение старта 1 Автоматическая работа котла, горелки: без удлинения работы горелки, со сбросом нагрузки в течение старта 2 Автоматическая работа котла, горелки: с удлинением работы горелки, со сбросом нагрузки в течение старта 3 Автоматическая работа котла, горелки: без удлинением работы горелки, без сброса нагрузки в течение старта	0...3	-	1	2
<b>Величины отопительной системы</b>					
21	Превышение температуры котла по отношению к температуре отоп. воды на входе в отоп. зону ( $UEM$ )	0...50	°C (K)	1	10
22	Коэффициент влияния температуры помещения ( $KORR$ ) 	0...20	-	1	4
23	Константа быстрого затухания ( $KOM$ ) (без датчика температуры помещения) 	0...20	-	1	2
24	Превышение требуемой величины температуры помещения ( $DTRSA$ ) (в течение быстрого разгона обогрева)	0...20	°C (K)	1	5
25	Защита от замерзания 0 не действует 1 действует	0 / 1	-	1	1
26	Вид регулировочного привода ( $Y1 / Y5$ )  0 2-точки ( $Y1$ ) / ( $Y5$ ) 1 3-точки ( $Y1, Y2$ ) / ( $Y5, Y6$ )	0 / 1	-	1	1
27	Разность включения привода для управления приводом по двум точкам	0...20	°C (K)	1	2
29	Защита от перегрева отопительной зоны с насосом 0 не действует 1 действует	0 / 1	-	1	1

Удалено:

Удалено: 8



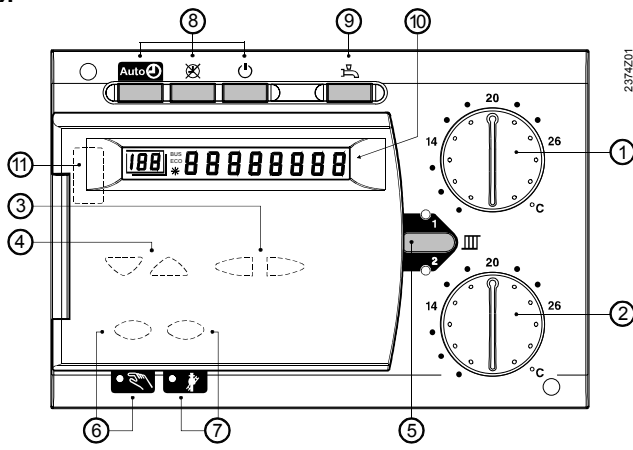
Строчка	Функция	Диапазон	Единица	гг	Исходная установка
<b>Величины тепловой воды</b>					
31	Максимальная требуемая номинальная величина температуры тепловой воды ( <i>TBWmax</i> )	8...80	°C	1	60
32	Разность включения тепловой воды ( <i>SDBW</i> )	0...20	°C (K)	1	5
33	Превышение темп. котла в отношении к требуемой темп. тепловой воды ( <i>UEBW</i> )	0...30	°C (K)	1	16
34	Вид обогрева тепловой воды 0 с насосом 1 с перепускным клапаном	0 / 1	-	1	0
35	Приоритет обогрева тепловой воды 0 абсолютный 1 скользящий 2 никакой (параллельный)	0...2	-	1	1
36	Функция против бактерии "легионелла" 0 не действует 1 действует	0 / 1	-	1	1
37	Требуемая температура функции "легионелла"	8...95	°C	1	65
41	Постоянное изображение 0 день / время 1 настоящая величина температуры котла	0 / 1	-	1	0
<b>Величины приспособления</b>					
42	Посторонние источники тепла ( <i>Tf</i> ) 	-2...+4	°C	0,1	0
43	Чувствительность приспособления 1 ( <i>ZAF1</i> ) 	1...15	-	1	15
44	Чувствительность приспособления 2 ( <i>ZAF2</i> ) 	1...15	-	1	15
<b>Общие величины</b>					
91	Версия программного оборудования	00.0...99.0	-	1	-

# Обслуживание

Введение

## Элементы управления

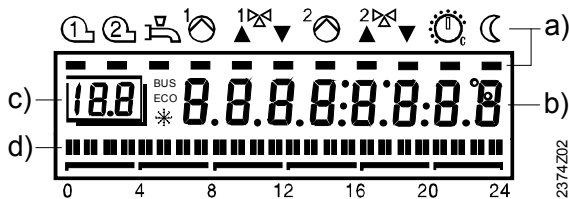
Руководство по эксплуатации находится в задней стороне крышки контроллера.



Примечание: 2373Z01

Элемент управления	Функция
① Поворотная кнопка температуры помещения <i>TO1</i>	Установка требуемой температуры помещения для зоны №1
② Поворотная кнопка температуры помещения <i>TO2</i>	Установка требуемой температуры помещения для зоны №2
③ Кнопки для установки	Выбор параметров
④ Кнопка выбора строчек	Выбор параметров
⑤ Кнопка выбора отопительной зоны	Предыскание отопительной зоны в течение установки
⑥ Кнопка ручного управления со световым сигналом	Переключение на ручное управление
⑦ Кнопка функции "трубочист" со световым сигналом	Переключение в чрезвычайный режим
⑧ Кнопки режимов для отопительной зоны	Выбор вида режима: автоматическая работа постоянная работа выключено
⑨ Кнопка режима - теплая вода	Включ. или выключ. обогрева теп. воды
⑩ Дисплей	Изображение настоящих величин и установки
⑪ Вводное устройство для <i>PC-Tool</i>	Диагностика и сервис

## Дисплей



Примечание: 2374Z02

- a) Символы – изображение режимов при помощи черной черточки (курсора) под символом
- b) Дисплей - величины в течение работы контроллера или его наладки
- в) Програмная строчка во время установки.
- г) Программа отопления текущего дня

# Виды режима работы отопительной системы

## Применение


- Простой и непосредственный выбор режима работы отопительной системы

## Описание

Регулирование позволяет 3 разных вида работы отопительных зон, которые могут быть по желанию непосредственно выбраны.

## Установка



1. Избрать требуемую отопительную зону при помощи кнопки для выбора отопительной зоны .
2. Вид режима выбирается кнопками, которые расположены на передней стороне контроллера.

## Воздействие

Вид режима	Описание	Воздействие выбранного вида режима
	Автоматическая работа	<ul style="list-style-type: none"><li>• Обогрев по программе времени (строчка с <b>5</b> по <b>11</b>)</li><li>• Требуемые величины температуры согласно программе обогрева</li><li>• Функции защиты действуют</li><li>• Переключение при помощи прибора помещения действует</li><li>• Автоматическое переключение лето/зима (ECO) и дневная автоматика затухания отопления действует</li></ul>
	Постоянная работа	<ul style="list-style-type: none"><li>• Обогрев без программы времени</li><li>• Установка температуры поворотной кнопкой</li><li>• Функции защиты действуют</li><li>• Переключение при помощи прибора помещения <b>не действует</b></li><li>• Переключение лето/зима (ECO) и дневная автоматика затухания отопления <b>не действует</b></li></ul>
	Готовность (выключено)	<ul style="list-style-type: none"><li>• Обогрев ВЫКЛЮЧЕН</li><li>• Температуры защиты от замерзания</li><li>• Функции защиты действуют</li><li>• Переключение при помощи прибора помещения <b>не действует</b></li><li>• Переключение лето/зима (ECO) и дневная автоматика затухания отопления действует</li></ul>

## Световые сигналы

Выбранный вид режима показан включением светового сигнала кнопки

### → Примечание


- Если кнопка вида режима или кнопка предупреждения на приборе помещения нажаты, начнет мигать световой сигнал кнопки "Автоматический режим" на контроллере.
- Выбор определенного режима работы отопительной зоны не имеет никакого влияния на режим обогрева теплой воды, за исключением функции "Отпуск" или в течение действия дистанционного телефонного выключателя.

## Прибор помещения

Спрос температуры помещения:

Информация о температуре помещения передается посредством PPS в контроллер независимо от выбранного режима работы.

Переключение вида режима:

Переключение вида режима на приборе помещения действует только тогда, когда контроллер находится в режиме "Автоматическая работа" .

## Обогрев теплой воды

### Установка



---

Обогрев теплой воды можно включить или выключить рабочей кнопкой режима обогрева теплой воды, которая находится на передней стороне контроллера. Обогрев теплой воды не зависит от избранного режима отопительной системы.

### Воздействие

---

Нажатием рабочей кнопки обогрева теплой воды обогрев теплой воды включается и выключается (переключение).

- Обогрев теплой воды **ВЫКЛЮЧЕН** - световой сигнал кнопки обогрева не горит. Обогрев теплой воды **не работает**. Защита от замерзания резервуара теплой воды действует.
- Обогрев теплой воды **ВКЛЮЧЕН** - световой сигнал кнопки обогрева горит. Обогрев теплой воды **работает** по установленной программе.

### Важные настройки

---

Настройки которые влияют на обогрев теплой воды:

- Номинальная требуемая температура теплой воды - строчка [26](#)
- Требуемая температура затухания теплой воды - строчка 80
- Тип датчика для температуры теплой воды - строчка 84
- Программа обогрева теплой воды - строчка 81

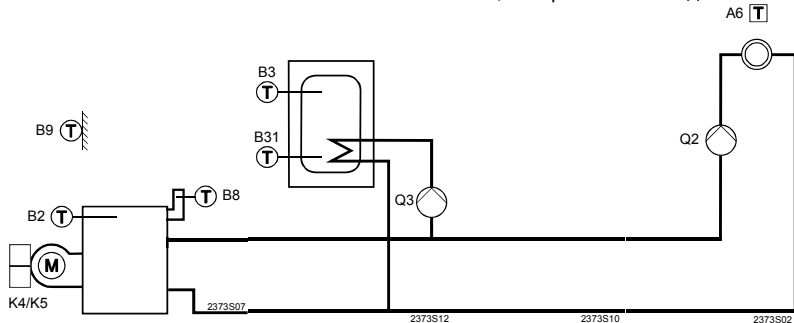
# Примеры использования

→ Примечание                      Номер типа устройства совпадает с изображением в строчке 53

## Тип устройства *RVA63* - номер 1 и 2

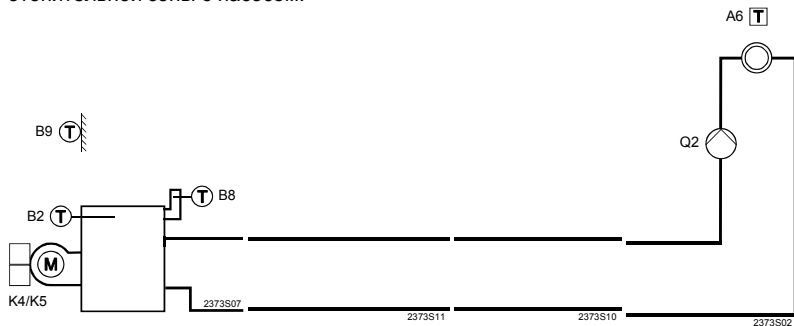
Примечание                      Крутизна отопительной кривой зоны No.2 (строчка установки [30](#)) должна быть установлена в положение "не действует" (---).

Тип устройства №1                      Регулирование котла с 1- или 2- ступенчатой горелкой; регулирование отопительной зоны с насосом; обогрев теплой воды с насосом.

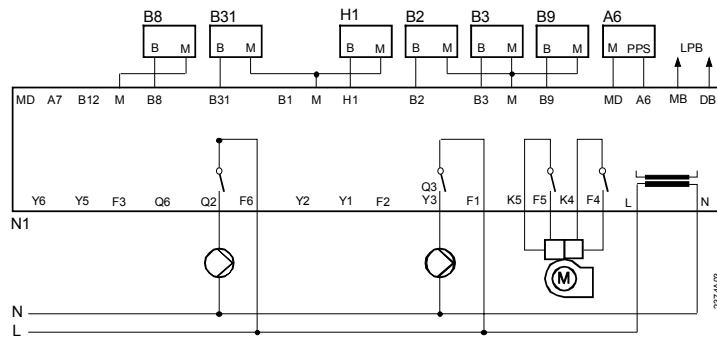


Удалено: ¶  
Вставлено: ¶

Тип устройства № 2                      Регулирование котла с 1- или 2- ступенчатой горелкой; регулирование отопительной зоны с насосом.



### Схема электрических соединений



Примечание: 2373A03

Боковик                      Более подробный боковик для схемы можно найти на странице №26.

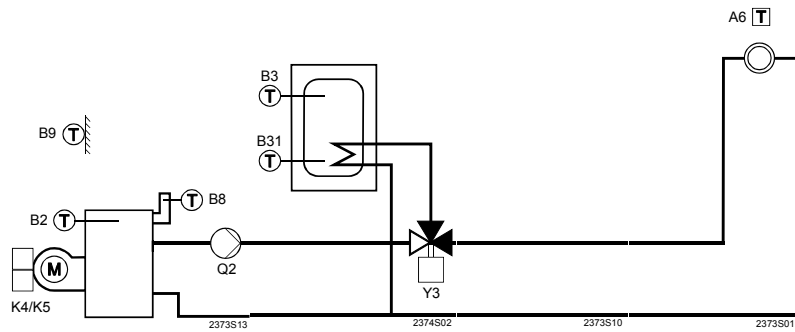
# Тип устройства RVA63 - номер 3

## Тип устройства № 3

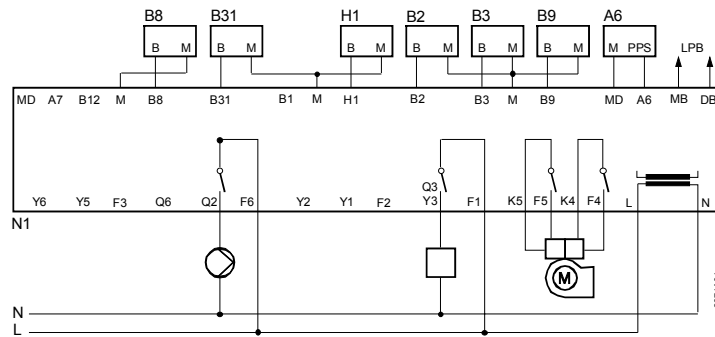
Регулирование котла с 1- или 2- ступенчатой горелкой; регулирование отопительной зоны с насосом; обогрев теплой воды с перепускным клапаном.

## Примечание

Насос отопительной зоны должен быть установлен перед перепускным клапаном, так как насос одновременно предназначен для обогрева теплой воды.



## Схема электрических соединений



**Примечание:** 2373A03

## Боковик

Более подробный боковик для схемы можно найти на странице №26.

# Тип устройства RVA63 - номер 15 и 16

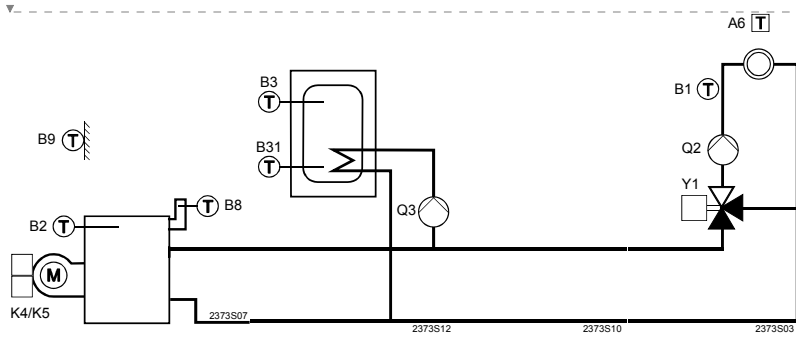
Примечание

Крутизна отопительной кривой для отопительной зоны № 2 (строчка установки 30) должна быть установлена в положение “не действует” (---).

Тип устройства № 15

Регулирование котла с 1- или 2- ступенчатой горелкой; регулирование отопительной зоны со смесительным клапаном; обогрев теплой воды с насосом.

Удалено: ¶

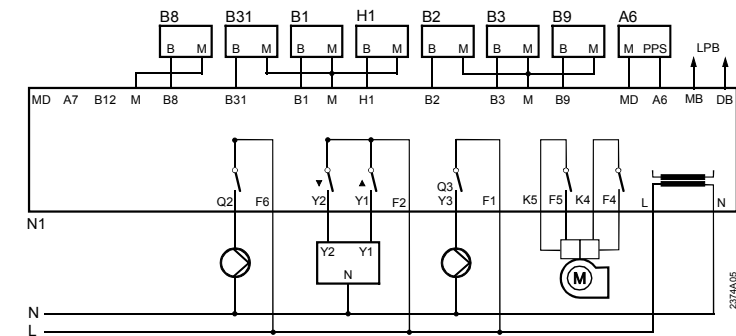


Тип устройства №16

Регулирование котла с 1- или 2- ступенчатой горелкой; регулирование отопительной зоны со смесительным клапаном.



Схема электрических соединений



Примечание: 2373A05

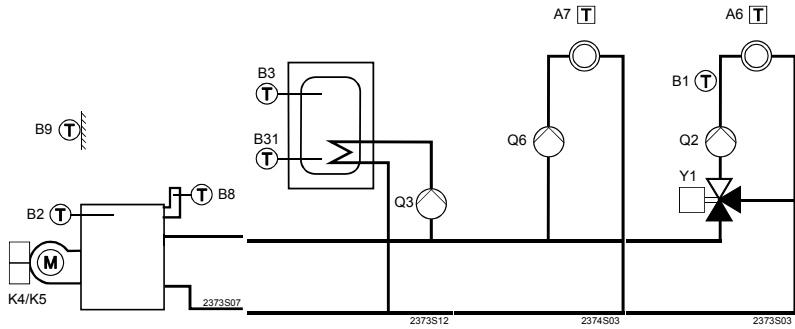
Боковик

Более подробный боковик для схемы можно найти на странице №26.

# Тип устройства RVA63 - номер 21 и 22

Тип устройства  
№ 21

Регулирование котла с 1- или 2- ступенчатой горелкой; регулирование отопительных зон со смесительным клапаном и насосом; обогрев теплой воды с насосом.



Тип устройства  
№ 22

Регулирование котла с 1- или 2- ступенчатой горелкой; регулирование отопительных зон со смесительным клапаном и насосом.

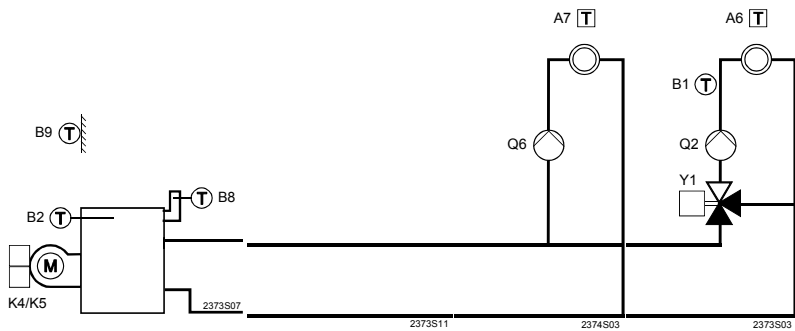
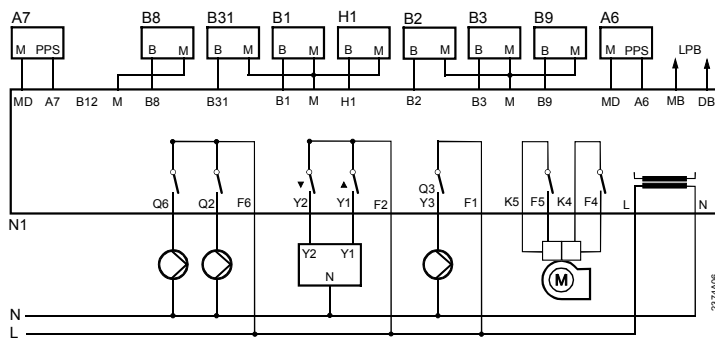


Схема электрических соединений



Примечание: 2373A05

Боковик

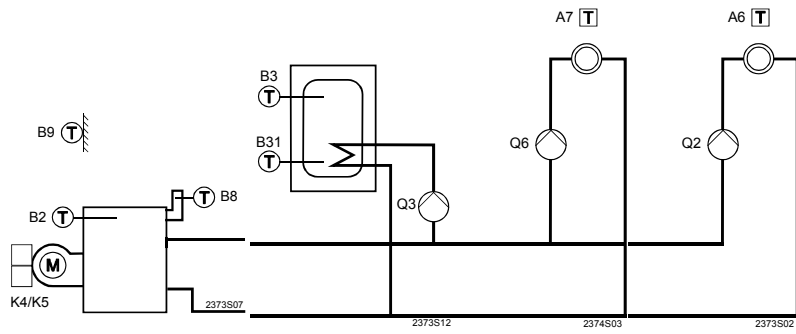
Более подробный боковик для схемы можно найти на странице №26.



# Тип устройства RVA63 - номер 23 и 24

Тип устройства  
№ 23

Регулирование котла с 1- или 2- ступенчатой горелкой; регулирование двух отопительных зон с насосами; обогрев теплой воды с насосом.



Тип устройства  
№ 24

Регулирование котла с 1- или 2- ступенчатой горелкой; регулирование двух отопительных зон с насосами.

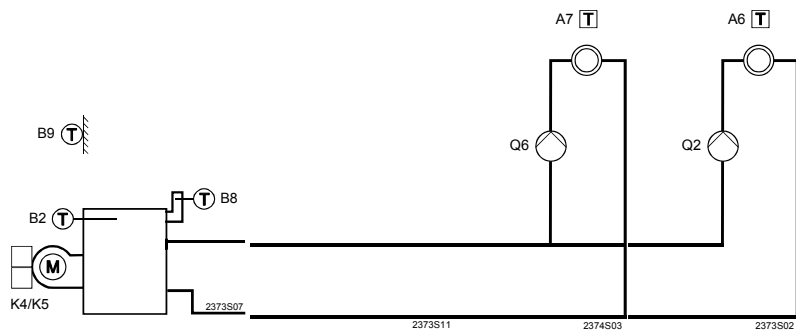
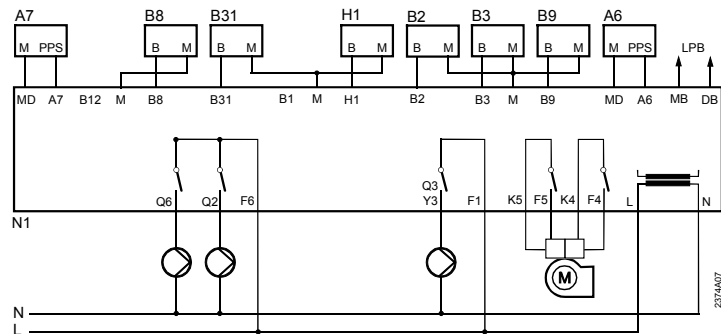


Схема электрических  
соединений



Примечание: 2373A05

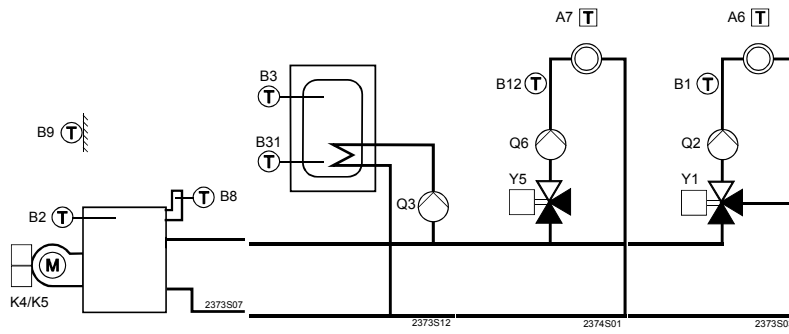
Боковик

Более подробный боковик для схемы можно найти на странице №26.

# Тип устройства RVA63 - номер 25 и 26

Тип устройства  
№ 25

Регулирование котла с 1- или 2- ступенчатой горелкой; регулирование двух отопительных зон со смесительными клапанами; обогрев теплой воды с насосом.



Тип устройства  
№ 26

Регулирование котла с 1- или 2- ступенчатой горелкой; регулирование двух отопительных зон со смесительными клапанами.

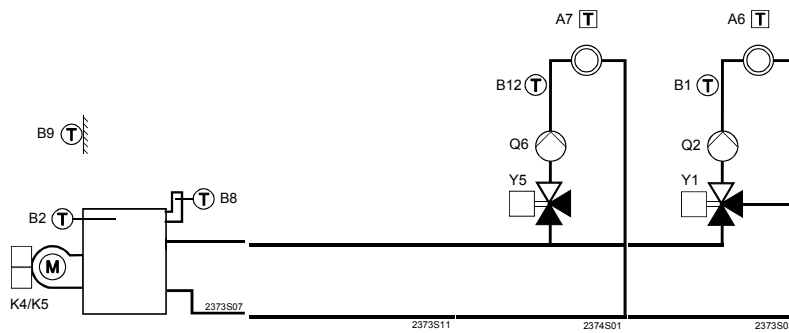
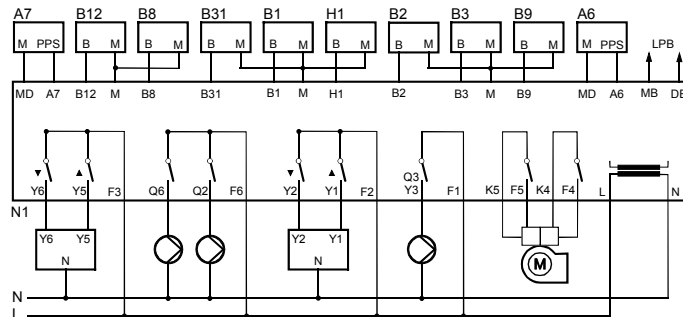


Схема электрических  
соединений



Примечание: 2373A05

Боковик

Более подробный боковик можно найти на странице № 26.

## Боковик к отдельным видам устройства

### Малое напряжение

A6 Прибор помещения BUS TO1 (PPS)  
A7 Прибор помещения BUS TO2 (PPS)  
B1 Датчик темп. теп. воды - вход в систему TO1  
B2 Датчик температуры котла  
B3 Датчик темп. теплой воды 1 / термостат  
B31/H2 Датчик темп. теплой воды 2 / контакт H2  
B8 Датчик темп. продуктов сгорания  
B9 Датчик внешней температуры  
B12 Датчик темп. отопительной воды - вход в систему TO2  
DB Дата Bus (LPB)  
H1 Переключающий контакт  
MB Ноль Bus (LPB)  
MD Ноль прибора помещения -Bus (PPS)  
M Ноль для датчиков

Удалено: ¶

Удалено: /

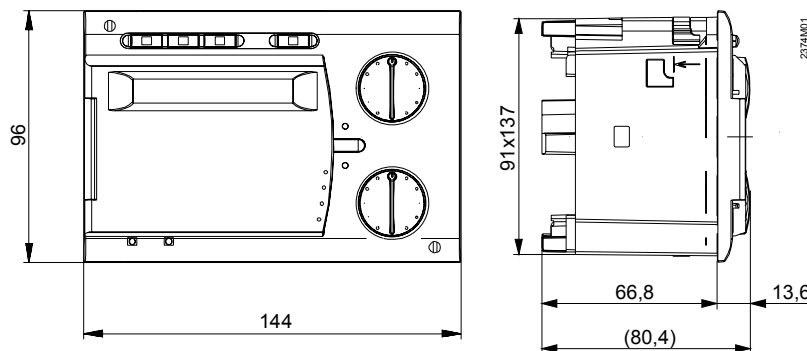
Вставлено: ¶  
B31/H2

### Напряжение сети

E1 Время работы горелки степени № 1  
F1 Клемма контакта управления Q3/Y3 (фаза)  
F2 Клемма контактов управления Y1 а Y2 (фаза)  
F3 Клемма контактов управления Y5 / Y6 (фаза)  
F4 Клемма 1. степени горелки (фаза)  
F5 Клемма 2. степени горелки (фаза)  
F6 Клемма контактов управления Q2 / Q6 (фаза)  
K4 Клемма 1. степени горелки  
K5 Клемма 2. степени горелки  
L Питание от сети - фаза пер. 230 V  
N Питание от сети - нулевой провод  
Q2 Клемма насоса отопительной зоны № 1  
Q3/Y3 Клемма насоса обогрева теплой воды / перепускной клапан гор. воды  
Q6 Клемма насоса отопительной зоны № 2  
Y1 Клемма - привод смесительного клапана TO1 "ОТПИРАЕТ"  
Y2 Клемма - привод смесительного клапана TO1 "ЗАПИРАЕТ"  
Y5 Клемма - привод смесительного клапана TO2 "ОТПИРАЕТ"  
Y6 Клемма - привод смесительного клапана TO2 "ЗАПИРАЕТ"

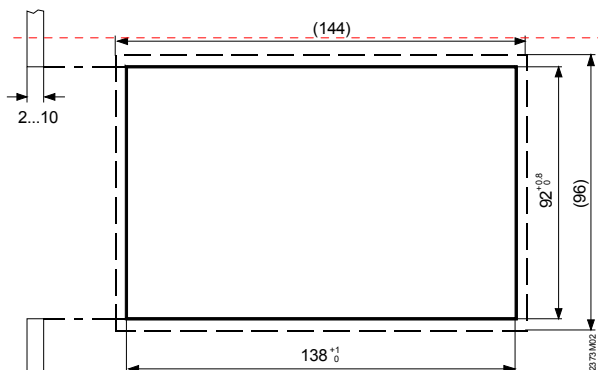
# Размеры

Контроллер



Примечание: 2374M01

Прорез для установки



Примечание: 2373M02

# Технические данные

Питание	номинальное напряжение номинальная фреквенция энергопотребление	пер. 230 В ( $\pm 10\%$ ) 50 Гц ( $\pm 6\%$ ) Макс. 10 ВА	
Требования	класс защиты (при правильном монтаже) степень защиты (при правильном монтаже) электромагнитная устойчивость  электромагнитное излучение	<i>II</i> , по <i>EN 60730</i> <i>IP 40</i> , <i>EN</i> по <i>60529</i> в соответствии со стандартом <i>N50082-2</i> в соответствии со стандартом <i>EN50081-1</i>	
Климатические условия	при эксплуатации - по <i>IEC 721-3-3</i> температура при хранении - по <i>IEC 721-3-1</i> температура при транспорте - по <i>IEC 721-3-2</i> температура	класс <i>3K5</i> 0...50°C  класс <i>1K3</i> -25...70°C класс <i>2K3</i> -25...70°C	
Механические условия	при эксплуатации - по <i>IEC 721-3-3</i> при хранении - по <i>IEC 721-3-1</i> при транспорте - по <i>IEC 721-3-2</i>	класс <i>3M2</i> класс <i>1M2</i> класс <i>2M2</i>	
Воздействие	по <i>EN60730-1</i> абзац 11.4	<i>1b</i>	
Выходное реле	диапазон напряжения номинальный ток нагрузка по току	перем. 24...230 В 5 мА...2 А ( $\cos \phi > 0,6$ ) макс. 10 А в течение макс. 1 с	
Проводка - Бус	кабели для <i>PPS</i> провод (телефонная проволока) допустимая длина кабеля  кабели для <i>LPB</i> провод допустимая длина кабелей макс. расстояние узлов	2 x 0,5 мм <sup>2</sup> (крученая двойная) 50 м  (некрученая двойная) макс. 1,4 км 500 м (для <i>Si</i> -кабеля 1,5 мм <sup>2</sup> )	
Допустимые длины кабелей к датчикам	Ø0,6 мм 1,0 мм <sup>2</sup> 1,5 мм <sup>2</sup>	макс. 20 м макс. 80 м макс. 120 м	
Устройства ввода	датчик внешней температуры датчик темп. котла, датчик теплой воды датчик темп. отопительной воды телефонный дистанционный выключатель, вспомогательный выключатель ( <i>H1</i> , <i>H2</i> ) и термостат теплой воды	<i>NTC</i> ( <i>QAC31...</i> ) <i>Ni</i> 1000 Ω при 0°C ( <i>QAZ21...</i> ) <i>Ni</i> 1000 Ω при 0°C ( <i>QAD21...</i> ) предназначена для малого напряжения (позолоченные контакты)	
Разное	вес контроллера	примерно 0,6 кг	
Примечание	Прописные буквы " <i>Italic</i> " - написаны латинским алфавитом !		

Удалено: 1

Удалено: 1

Удалено: 1