

АЛЬБАТРОС

RVA 43.222

Серия: С



СЕРТИФИЦИРОВАН

ISO 9001

ЗАРЕГИСТРИРОВАНО



СОДЕРЖАНИЕ

РУССКИЙ

1.	ВСТУПЛЕНИЕ	2
2.	ХАРАКТЕРИСТИКИ “АЛЬБАТРОС RVA 43.222”	2
2.1	НАЗНАЧЕНИЕ ОРГАНОВ УПРАВЛЕНИЯ	
2.2	ПАРАМЕТРЫ УСТАНОВОЧНЫХ УРОВНЕЙ	
3.	ТИПЫ СИСТЕМ	4
3.1	ПРЕДВАРИТЕЛЬНЫЕ ОПЕРАЦИИ.	
3.2	ДЛИНА КАБЕЛЯ	
3.3	СИСТЕМА 11 : ТОЛЬКО ОТОПЛЕНИЕ	
3.4	СИСТЕМА 12 : ОТОПЛЕНИЕ С ВНЕШНИМ НАКОПИТЕЛЬНЫМ ВОДОНАГРЕВАТЕЛЕМ.....	5
3.5	СИСТЕМА 13/14 : КАСКАДНАЯ РАБОТА 2–3 КОТЛОВ ТОЛЬКО ДЛЯ ОТОПЛЕНИЯ С КЛАПАНАМИ/НАСОСАМИ КОНТУРОВ	7
3.6	СИСТЕМА 15/16 :КАСКАДНАЯ РАБОТА 2–3 КОТЛОВ С ВНЕШНИМ НАКОПИТЕЛЬНЫМ ВОДОНАГРЕВАТЕЛЕМ И С КЛАПАНАМИ/НАСОСАМИ КОНТУРОВ.....	11
3.7	СИСТЕМЫ 17 : КАСКАДНАЯ РАБОТА 2–3 КОТЛОВ С ВНЕШНИМ НАКОПИТЕЛЬНЫМ ВОДОНАГРЕВАТЕЛЕМ ГВС И ТРЕМЯ КОНТУРАМИ: СО СМЕСИТЕЛЬНЫМ КЛАПАНОМ, НАСОСОМ И СИСТЕМОЙ ТЕПЛОГО ПОЛА.....	14
4.	ФУНКЦИОНАЛЬНЫЕ ПРОВЕРКИ	19
5.	ПРОГРАММИРОВАНИЕ СИСТЕМЫ ОТОПЛЕНИЯ	20
6.	УСТАНОВКА ПАРАМЕТРОВ ГОРЯЧЕЙ ВОДЫ ДЛЯ ГВС	22
7.	ГИДРАВЛИЧЕСКИЙ РАЗДЕЛИТЕЛЬ	23
8.	ОТОБРАЖЕНИЕ ОШИБОК	23
9.	АДРЕСА УСТРОЙСТВА И СЕГМЕНТА	24
10.	ОБЗОР ПАРАМЕТРОВ КОНЕЧНОГО ПОЛЬЗОВАТЕЛЯ	25
11.	ПАРАМЕТРЫ МОНТАЖНИКА	28
12.	ОБЗОР ПАРАМЕТРОВ (ОЕМ)	32

ВНИМАНИЕ!

ДОКУМЕНТ СОДЕРЖИТ НЕОБХОДИМУЮ ИНФОРМАЦИЮ ДЛЯ СПЕЦИАЛИСТА ПО ОТОПИТЕЛЬНЫМ СИСТЕМАМ, ЧТОБЫ СМОНТИРОВАТЬ ОПИСАННЫЕ В ЭТОМ ДОКУМЕНТЕ СИСТЕМЫ ОТОПЛЕНИЯ.

МЫ НЕ РЕКОМЕНДУЕМ ИЗМЕНЯТЬ УСТАНОВОЧНЫЕ ПРОГРАММЫ, ТАК КАК ЭТО МОЖЕТ ПРИВЕСТИ К НЕЖЕЛАТЕЛЬНЫМ ФУНКЦИЯМ И СИСТЕМНЫМ ОШИБКАМ.

1 ВСТУПЛЕНИЕ

“Альбатрос RVA 43.222” сконструирован как контроллер для одно или двух ступенчатого котла или как каскадный контроллер для управления работой до шестнадцати котлов. Он создан для использования в отопительных системах включающих следующие котлы:

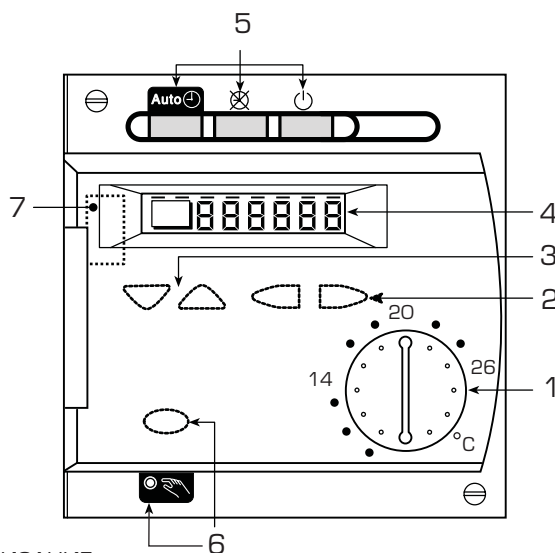
-RS Mk.II
-RMG Mk.II
-2R GT

Система основана на принципе погодозависимого регулирования (с наружным датчиком температуры) отопительного контура, с обеспечением нагрева воды во внешнем накопительном водонагревателе

2 ХАРАКТЕРИСТИКИ “АЛЬБАТРОС “RVA 43.222”

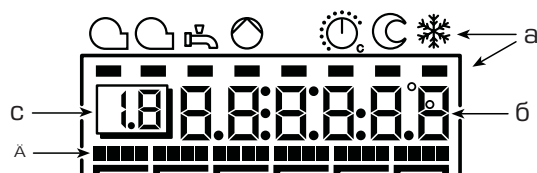
Панель, которую видит пользователь, открыв дверцу, изображена ниже.

2.1 Назначение органов управления



ОПИСАНИЕ

- 1 Ручка установки комнатной температуры
- 2 Кнопки установки величин выбранных параметров
- 3 Кнопки выбора параметров
- 4 Дисплей: показывает величины, установочные значения и рабочие состояния:



- а) Символы – черные полосы, определяющие рабочее состояние
- б) Дисплей в режиме регулярной работы или во время программирования
- с) Номер выбранной строки.
- д) Текущий режим обогрева.

5. Кнопки режимов работ

Auto – Автоматический : отопление осуществляется в соответствии с установленной программой
– защитные функции включены
– автоматическое переключение режимов “зима/лето”

– отопление осуществляется без программирования
– регулировка температуры при помощи ручк и
– защитные функции включены
– автоматический переключатель режимов “зима/лето” не работает

– установка: отопление выключено
– установлена температура, обеспечивающая защиту от замерзания
– защитные функции включены

– Подогрев горячей воды (ГВС) включен (кнопка подсвечена); подогрев воды осуществляется в соответствии с установленными значениями. Выключено (темная кнопка): остается действовать защита контура горячей воды препятствующая понижению температуры горячей воды, ниже заданного уровня.

Функция Чистки дымохода:

– 1–я и 2–я ступени горелки включены, а нагрузки заблокированы для того, чтобы позволить котлу достичь температуры 64° С как можно быстрее. Когда эта температура достигнута, котельные и местные насосы контуров отопления начинают работать снова. Эта функция обеспечивает параметры необходимые для контроля параметров отходящих газов.

6. “Альбатрос 43.222” может быть соединен с персональным компьютером для диагностики и управления

2.2 ПАРАМЕТРЫ УСТАНОВОЧНЫХ УРОВНЕЙ

Существует 3 уровня установки параметров:

- конечный потребитель 1..... 50
- уровень наладчика 51..... 173
- уровень производителя 1..... 92

Для того чтобы войти в один из этих уровней, Вы должны следовать инструкциям, приведенным в следующих разделах, иллюстрирующих последовательность нажатия кнопок.

2.2.1 Уровень потребителя

Количество различных установок, которые могут быть введены, удовлетворяют индивидуальным потребностям конечных потребителей например: еженедельное отопление и график приготовления горячей воды, наклон характеристики отопления, заданные значения горячей воды и переключатель режимов “зима/лето”. Полный перечень программ Вы найдете в разделе 10.

Кнопка	Описание	Строка
1	Для того чтобы непосредственно ввести изменения в программу “конечный потребитель” нажмите одну из кнопок выбора параметров “UP/DOWN”	1
2	Нажмите кнопки выбора строки параметров для выбора желаемой программы	1...50
3	Нажмите кнопку “+” или “-”, чтобы установить желаемое значение. Установка вводится в память, когда Вы выходите из режима программирования или переходите в другую строку	
4 Auto	Для того чтобы выйти из режима программирования, нажмите одну из рабочих кнопок режима программирования	

Следуя рекомендациям инструкций, приведенным ниже, Вы можете установить время, день недели, дату (день, месяц) и год.

1 Время суток (Ведущий котел)

Установочный интервал	Единицы измерения
00:00.....23:59	Часы: мин.

а) Нажмите кнопки выбора строки, чтобы выбрать строку 1.

в) Нажмите кнопки  чтобы установить время суток

Время в таймере необходимо установить точно. Это важно для обеспечения правильного функционирования графика отопления контроллера.

2 День недели (Ведущий котел)

Установочный интервал	Единицы измерения
1.....7	День недели

а) Нажмите кнопки выбора строки, чтобы выбрать строку 2.

в) Нажмите кнопки  чтобы установить день недели

Таймер устанавливается выбором дня недели

1 = Понедельник 5 = Пятница
 2 = Вторник 6 = Суббота
 3 = Среда 7 = Воскресенье
 4 = Четверг

3 Дата (день, месяц) (Ведущий котел)

Установочный интервал	Единицы измерения
01:01...31:12	Число, месяц

Точная установка даты важна для обеспечения правильного переключения режимов "зима/лето"

4 Год (Ведущий котел)

Установочный интервал	Единицы измерения
1999...2099	Год





Точная установка года важна для обеспечения правильного переключения режимов "зима/лето"

2.2.2 Уровень монтажника

Выбор и установка параметров должны производиться специалистом по отоплению. Возможны следующие отображающие и установочные параметры:

- тип опознанной установленной системы (53)
- текущее значение температуры котла(55)
- текущее значение температуры подачи каскада (56)
- текущее значение температуры возвращаемой воды из каскада (57)
- текущее значение температуры горячей воды ГВС (59)
- заданная температура подачи каскада или ее заданное значение (66)
- заданное значение температуры горячей воды ГВС (69)
- заданное значение комнатной температуры (70)

Подробный перечень параметров смотрите в разделе 11.

Кнопка	Описание	Строка
1 	Нажимайте обе кнопки выбора строки не менее 3-х секунд для того, чтобы войти в режим программирования "installer" (монтажник)	51
2 	Нажмите кнопку выбора строки, чтобы выбрать желаемую строку	51...173
3 	Нажмите кнопки "+" или "-", чтобы установить необходимую величину. Установка вводится в память, когда Вы вышли из режима программирования или перешли в другую строку	
4 	Для того, чтобы выйти из режима программирования "installer", нажмите одну из рабочих кнопок программирования Если Вы не нажимаете никакую кнопку более 8 минут, контроллер автоматически возвращается в ранее установленный режим.	

2.2.3 Уровень производителя (OEM)

Данный уровень зарезервирован только для производителя котлов.

Если двум кнопкам "Prog" присвоить номер 1 и 2



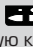






и кнопкам настройки номер 3 и 4,



то с их помощью можно ввести код доступа "1 2 4 3 4".

Подробный перечень параметров, смотрите, в разделе 12.

Кнопка	Описание	Строка
1 	Нажмите одну из кнопок "вверх/вниз" для того, чтобы непосредственно войти в режим программирования конечного потребителя.	1
2 	Нажмите кнопку выбора строки в течении не менее 9 секунд.	o o
3 CODE	Нажмите кнопку  или  для того, чтобы ввести необходимую комбинацию кода доступа. Если комбинация кода правильная, Вы войдете в режим программирования "OEM". Если код набран неправильно, на дисплее появится "Setting parameters for the heating technician" (установка параметров для специалиста по отоплению)	
4 	Нажмите кнопку, чтобы выбрать желаемую строку.	1.....92
5 	Нажмите кнопки "+" или "-" для того, чтобы установить необходимое значение. Установка вводится в память, когда Вы вышли из режима программирования или перешли на другую строку.	
6 	Для того, чтобы выйти из режима программирования "OEM", нажмите одну из рабочих кнопок программирования. Если Вы не нажмете какую-нибудь кнопку в течении 8 минут, контроллер автоматически вернется к последней рабочей программе.	

Не меняйте установки OEM!

3 ТИПЫ СИСТЕМ

Ниже приведены 7 основных типов систем отопления:

- Только отопление.....(11)
- Отопление с внешним накопительным водонагревателем.....(12)
- Каскадное включение 2-3 котлов только для отопления с клапанами контуров.....(13)
- Каскадное включение 2-3 котлов только для отопления с насосами контуров.....(14)
- Каскадное включение 2-3 котлов с внешним накопительным водонагревателем ГВС клапанами контуров.....(15)
- Каскадное включение 2-3 котлов с внешним накопительным водонагревателем ГВС и насосами контуров.....(16)
- Каскадное включение 2-3 котлов с внешним накопительным водонагревателем (ГВС): три контура: со смесительным краном, насосом и теплым полом.....(17)

Ниже приведены гидравлическая схема, электрическая схема и таблица установочных параметров для каждой системы, Таблица показывает параметры заводской установки которые должны быть изменены.

Полный перечень параметров, приведенный в разделах 10, 11, 12, позволяет Вам повторно установить первоначальные параметры, если параметры изменены ошибочно. Однажды выбрав тип системы отопления, все, что Вы должны сделать, это ввести параметры соответствующей таблицы в контроллер и провести испытание входных и выходных сигналов для проверки правильности подсоединений (рекомендация).

3.1 Предварительные операции

- Для обеспечения правильной работы прибора, установите регулировочный термостат котла в максимальное положение.
- Удалите перемычку с клеммной колодки в электрической панели котла (смотрите электрическую схему проводки котла)

3.2 Длина кабелей

Максимальная длина кабелей, используемых для соединения установок "Альбатрос RVA 43.222" друг с другом (шина LPB) и с их датчиками, приведена в таблице, ниже, в зависимости от сечения кабелей.

3.2 Длина кабелей

Максимальная длина кабелей, используемых для соединения установок "Альбатрос RVA 43.222" друг с другом (шина LPB) и с их датчиками, приведена в таблице, ниже, в зависимости от сечения кабелей.

Тип кабеля		Макс. Длина
LPB	медный - 1,5 мм ² двужильный	250 м
Постоянные датчики	Ø 0,6 мм	20 м
Постоянные датчики	1,0 мм ²	80 м
Постоянные датчики	1,5 мм ²	120 м

3.3 Система I1: Только отопление

Характеристики этого типа системы отопления показаны ниже:

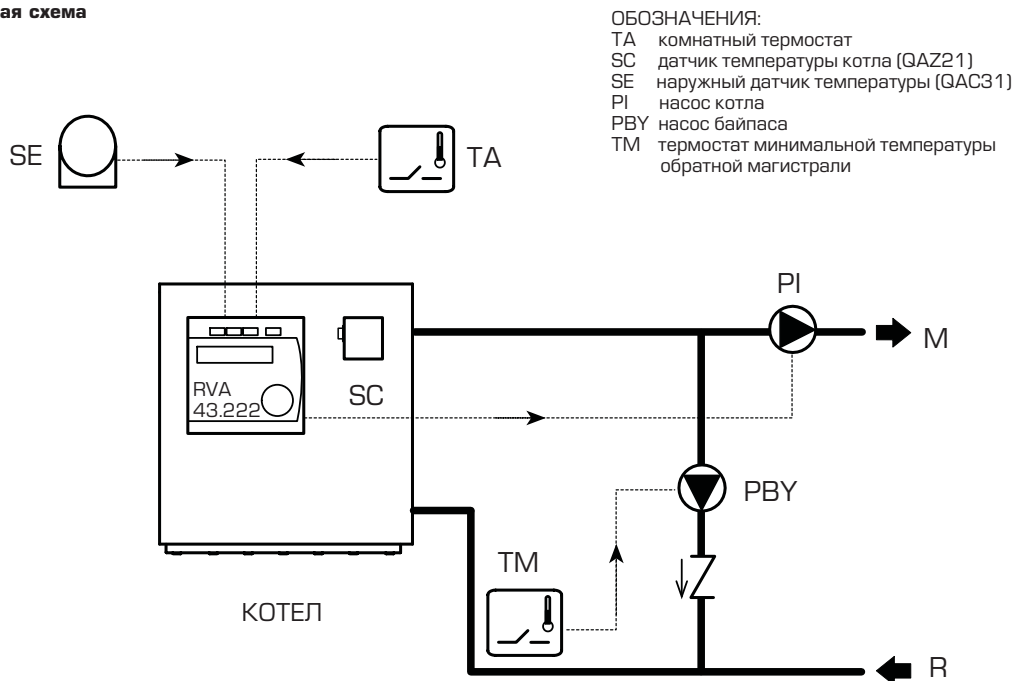
- Автоматическое переключение "Лето/Зима".
- Погодозависимая регулировка с внешним датчиком.
- Управление работой котла осуществляется только от комнатного термостата.
- Поддержание минимальной температуры котла..
- Защита от конденсатообразования по температуре обратной линии
- Недельное программирование отопления

Должны быть приобретены в комплект котла следующие компоненты (наружный датчик температуры QAC31 поставляется отдельно):

Код	Описание	Количество
RVA 43.222	Блок управления	1
QAZ21 (погружной)	Датчик	1

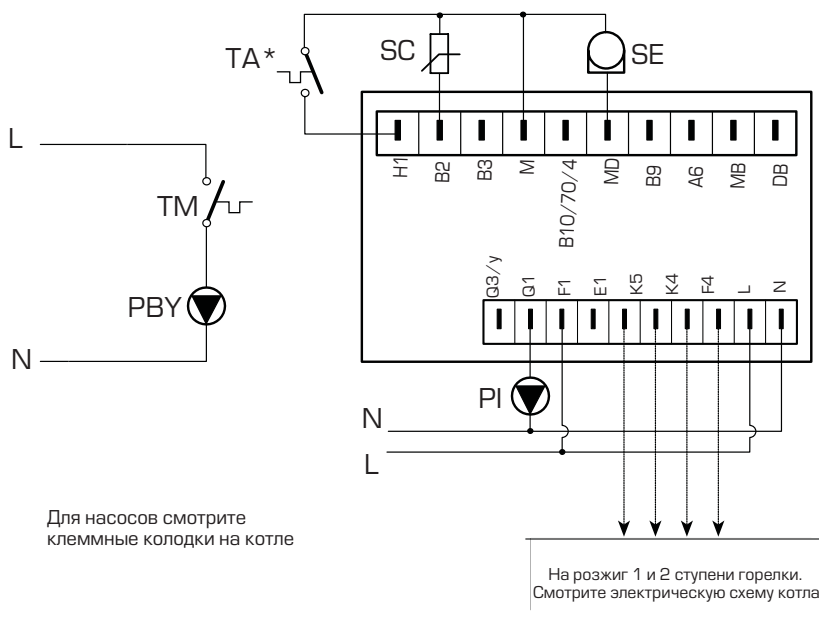
3.3.1 СИСТЕМА I1-только отопление

Гидравлическая схема



Электрическая схема

* если комнатный термостат не установлен, то следует установить постоянную перемычку



Монтаж должен производиться внутри панели управления котла. Подробности смотрите в схеме электропроводки котла

- ОБОЗНАЧЕНИЯ:
- TA комнатный термостат
 - SC датчик температуры котла (QA221)
 - SE наружный датчик температуры (QAC31)
 - PI насос котла
 - PBV насос байпаса
 - TM термостат минимальной температуры обратной магистрали

Для насосов смотрите клеммные колодки на котле

На розжиг 1 и 2 ступени горелки. Смотрите электрическую схему котла.

3.3.2 Установка параметров

Установка параметров, приведенных в таблице, обеспечивают распознавание системы контроллером.

Системная идентификация.

– Установленный режим = “INSTALLER” –МОНТАЖНИК (смотрите установочные уровни параметров)

Строка	Описание оої ааї ũ	Предельный уровень	Установка оої ааї ũ
90	Минимальное ограничение температуры котла	8	40
91*	Тип горелки	1	0
140	Адрес прибора на шине LPB	1	0
170	Вход H1	0	1
173	Срабатывание контакта H1	1	0

* только для одноступенчатых котлов

– Установленный режим = “MANUFACTURER” –ПРОИЗВОДИТЕЛЬ (смотрите установочные уровни параметров)

Строка	Описание	Предельный уровень	Установка
9	рабочая программа котла	2	1

3.3.3 Проверка для правильного распознавания

Для того, чтобы подтвердить, что контроллер на основе введенных параметров правильно распознал тип системы, покажите установочные параметры в строке 53.

При этом должна отобразиться система № 2.

Строка	Описание	Величина
53	Вывешивается тип установки	2

3.3.4 Термостат минимальной температуры обратной магистрали.

Термостат, установленный в обратном контуре, не поставляется с комплектом датчиков. Он служит для включения насоса байпаса, если температура возвращаемой воды низкая. Он должен быть установлен на 35 °С.

ПРИМЕЧАНИЕ: После установки параметров светодиод установки во время нормальной работы включен, и светодиод будет мигать, если в системе отопления отсутствует комнатный термостат. Это не свидетельствует о неисправности системы.

3.4 Система I2: Отопление с внешним накопительным водонагревателем ГВС

Характеристики этого типа системы отопления показаны ниже:

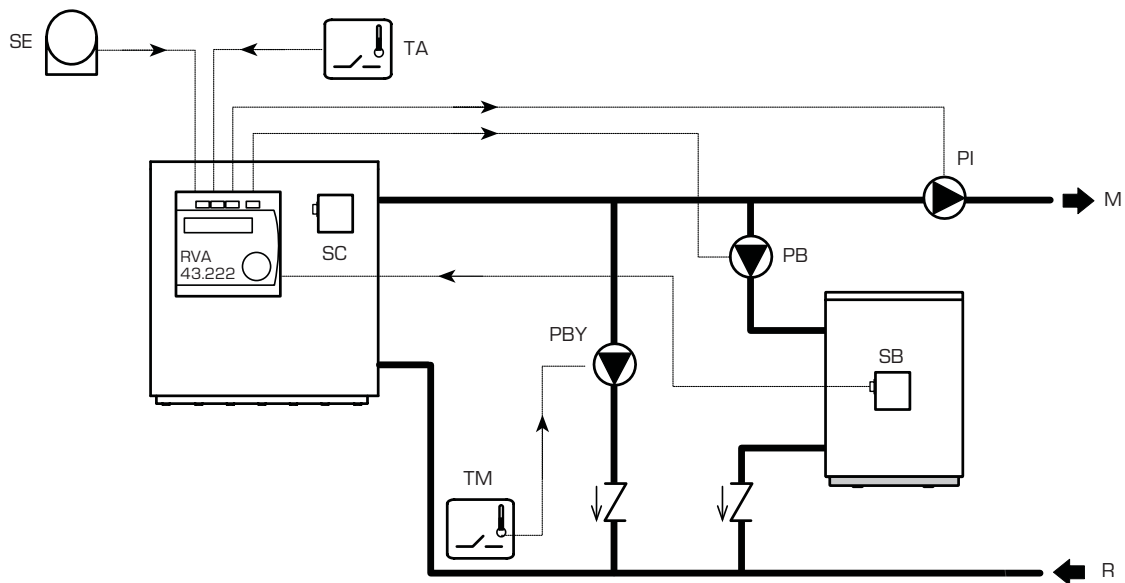
- Автоматическое переключение “Лето/Зима”.
- Погодозависимая регулировка с внешним датчиком.
- Управление работой котла осуществляется только от комнатного термостата.
- Поддержание минимальной температуры котла..
- Насос системы работает только по сигналам комнатного термостата
- Недельное программирование отопления
- Установочные данные для внешнего водоподогревателя вводятся непосредственно с контроллера RVA 43.222
- Приготовление горячей воды включается/выключается посредством кнопки на контроллере
- Недельный график приготовления горячей воды

Должны быть приобретены в комплект котла следующие компоненты (наружный датчик температуры QAC31 и датчик котла QA221 поставляется отдельно):

Код	Описание	Количество
RVA 43.222	Блок управления	1
QA221 (погружной)	Датчик температуры котла	1

3.4.1 Система 2 - Котел с внешним накопительным водонагревателем

Гидравлическая схема



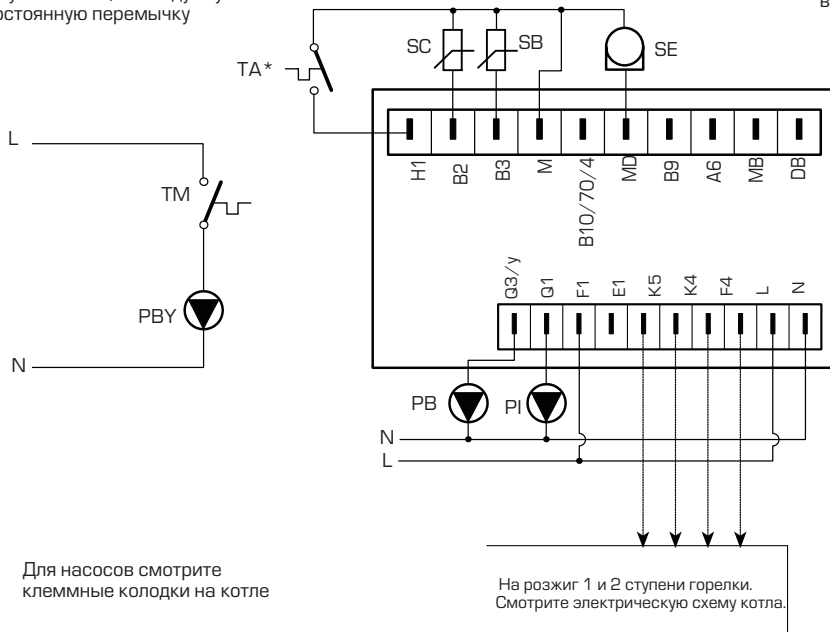
ОБОЗНАЧЕНИЯ:

- TA комнатный термостат
- SC датчик температуры котла (GAZ21)
- SE наружный датчик температуры (QAC31)
- PI насос котла
- PBY насос байпаса
- TM термостат минимальной температуры обратной магистрали
- SB датчик водоподогревателя ГВС (GAZ21)

Электрическая схема

*если комнатный термостат не установлен, то следует установить постоянную перемычку

Монтаж должен производиться внутри панели управления котла. Подробности смотрите в схеме электропроводки котла



ОБОЗНАЧЕНИЯ:

- TA комнатный термостат
- SC датчик температуры котла (GAZ21)
- SE наружный датчик температуры (QAC31)
- PI насос котла
- PBY насос байпаса
- TM термостат минимальной температуры обратной магистрали
- PB насос накопительного водонагревателя
- SB датчик накопительного водонагревателя (GAZ21)

Для насосов смотрите клеммные колодки на котле

На розжиг 1 и 2 ступени горелки. Смотрите электрическую схему котла.

PI

3.4.2 Установка параметров

Установка параметров, приведенных в таблице, обеспечивает идентификацию системы отопления контроллером.

Системная идентификация.

- Установленный режим = "INSTALLER" – МОНТАЖНИК (смотрите установочные уровни параметров)

Строка	Описание	Стандартное значение	Установка
90	Минимальное ограничение температуры котла	8	40
91*	Тип горелки	1	0
121	Включение подогрева горячей воды ГВС	1	2
127	Включение подогрева горячей воды ГВС	1	0
140	Адрес прибора на шине LPB	1	0
170	Вход Н1	0	1
173	Срабатывание контакта Н1	1	0

* только для одноступенчатых котлов

- Установленный режим = "MANUFACTURER" – ПРОИЗВОДИТЕЛЬ (смотрите установочные уровни параметров)

Строка	Описание	Стандартное значение	Установка
9	рабочая программа котла	2	1

3.4.3 Проверка правильности распознавания

Для того, чтобы подтвердить, что контроллер на основе введенных параметров правильно распознал тип системы, покажите установочные параметры в строке 53. При этом должна отобразиться система № 1.

Строка	Описание	Величина
53	Высвечивается тип установки	1

3.4.4 Термостат минимальной температуры обратной магистрали.

Термостат, устанавливаемый в обратном контуре, не поставляется с комплектом датчиков. Он служит для включения насоса байпаса, если температура возвращаемой воды низкая. Он должен быть установлен на 35 °С.

ПРИМЕЧАНИЕ: После установки параметров светодиод установки во время нормальной работы выключен, но светодиод будет мигать, если в системе отопления отсутствует комнатный термостат. Это не свидетельствует о неисправности системы.

3.5

Система 13/14: Каскадная работа 2-3 котлов только для отопления с клапанами/насосами контуров

Характеристики этого типа системы отопления показаны ниже:

- Каскадная работа 2–3 котлов
- Возможность каскадной модуляции по мощности с автоматическим включением или выключением каждого аппарата
- Автоматическая адаптация к требованиям, предъявляемым к отоплению
- Поддержание минимальной температуры котла
- Автоматическая периодическая смена ведущего и ведомого котла
- Автоматическое переключение "Лето/Зима".
- Погодозависимая регулировка с внешним датчиком
- Котел работает только по сигналам комнатного термостата
- Насос системы отопления работает только по сигналам комнатного термостата
- Недельное программирование отопления

Должны быть приобретены в комплект котла, следующие компоненты:
(наружный датчик температуры QAC31 и два каскадных датчика QAD21, на подаче/возврате, поставляется отдельно):

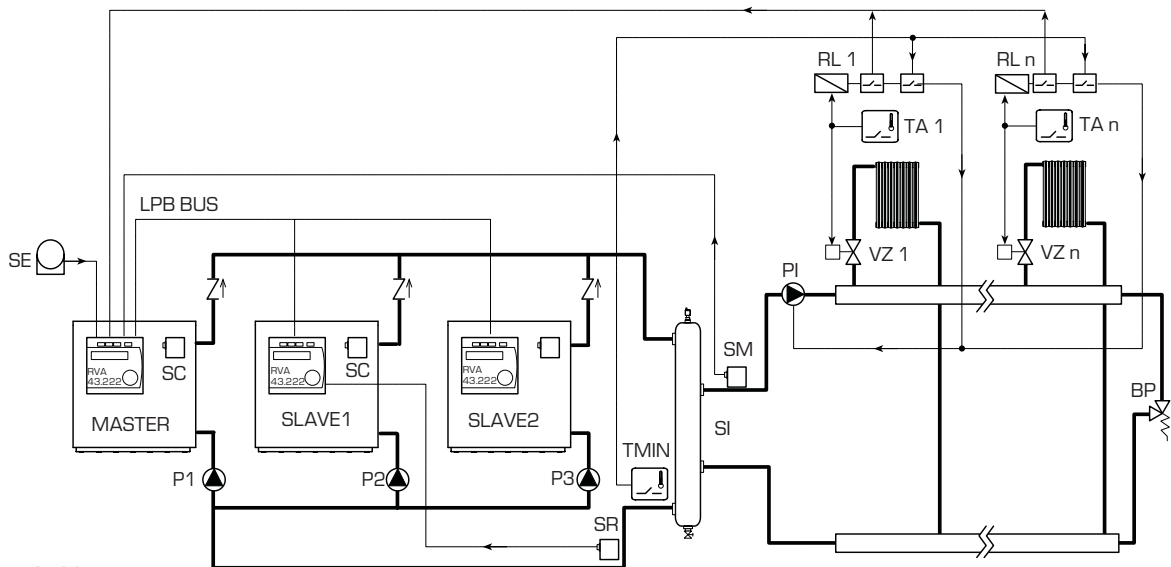
Код	Описание	Количество
RVA 43.222	Блок управления	1
QAZ21 (погружной)	Датчик температуры котла/датчик котла	1

В этом случае "MASTER" (ведущий котел) (параметр 140=1) соединяется с каскадным датчиком подачи, а "SLAVE" (ведомый котел) (параметр 140=2) соединяется с каскадным датчиком обратной магистрали.

ПРИМЕЧАНИЕ: Реле управления отоплением для различных контуров, показанные в электрической схеме, не включены в поставляемый комплект каскадного управления.

3.5.1 Система I3 - Каскадное включение 2-3 котлов только для отопления с клапанами контуров.

Гидравлическая схема

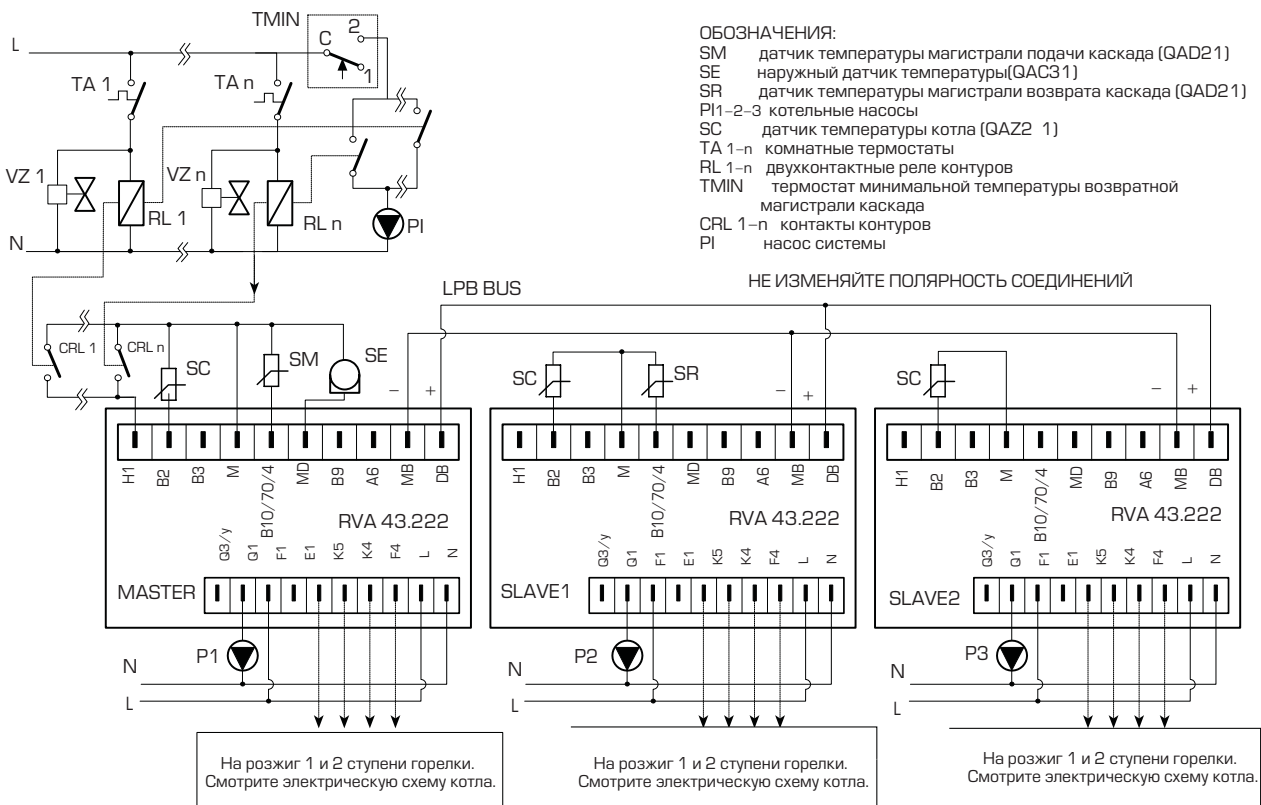


ОБОЗНАЧЕНИЯ:

- | | |
|---|--|
| SM датчик температуры магистрали подачи каскада (QAD21) | VZ 1-n клапаны контуров |
| SE наружный датчик температуры (QAC31) | TA 1-n комнатные термостаты |
| SI гидравлический разделитель | RL 1-n двухконтактные реле контуров |
| SR датчик температуры магистрали возврата каскада (QAD21) | TMIN термостат минимальной температуры возвратной магистрали каскада |
| P1-2-3 котельные насосы | BP байпас |
| SC датчик температуры магистрали подачи котла (QA22 1) | PI насос системы |

Электрическая схема

Монтаж должен производиться внутри панели управления. Подробности смотрите в электрической схеме котла. По насосам смотрите клеммные колодки на котле.



ОБОЗНАЧЕНИЯ:

- | |
|--|
| SM датчик температуры магистрали подачи каскада (QAD21) |
| SE наружный датчик температуры (QAC31) |
| SR датчик температуры магистрали возврата каскада (QAD21) |
| P1-2-3 котельные насосы |
| SC датчик температуры котла (QA22 1) |
| TA 1-n комнатные термостаты |
| RL 1-n двухконтактные реле контуров |
| TMIN термостат минимальной температуры возвратной магистрали каскада |
| CRL 1-n контакты контуров |
| PI насос системы |

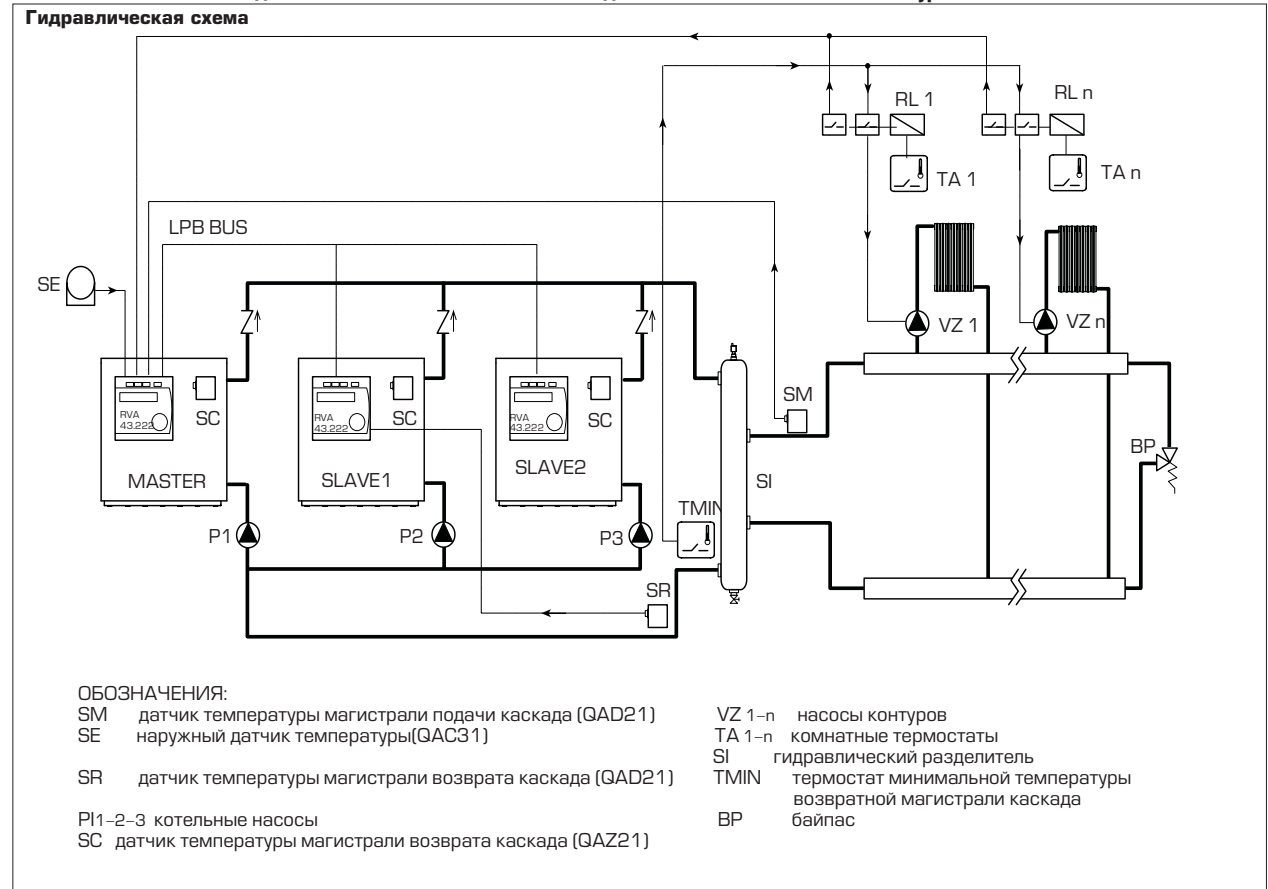
На розжиг 1 и 2 ступени горелки. Смотрите электрическую схему котла.

На розжиг 1 и 2 ступени горелки. Смотрите электрическую схему котла.

На розжиг 1 и 2 ступени горелки. Смотрите электрическую схему котла.

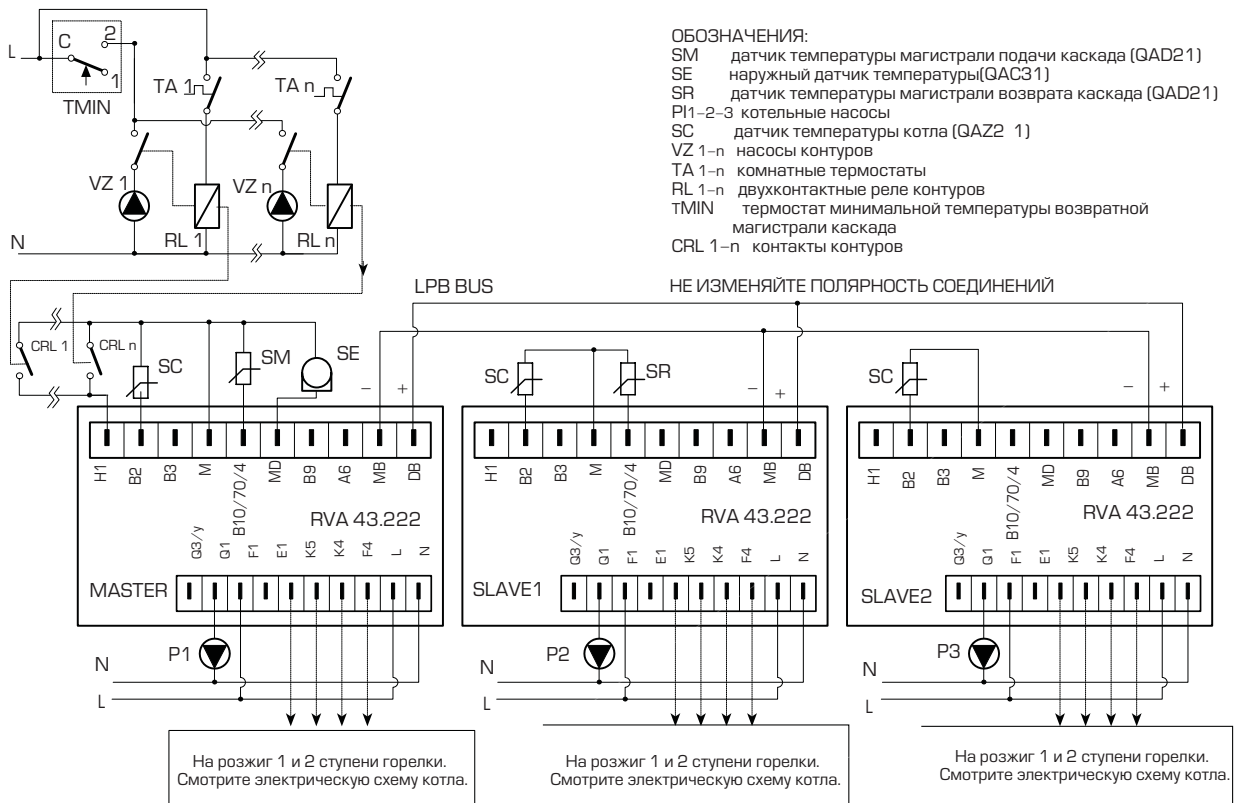
ПО ПОДКЛЮЧЕНИЮ НАСОСОВ СМОТРИТЕ КЛЕММНЫЕ КОЛОДКИ В КОТЛЕ

3.5.2 Система I4 - Каскадное включение 2-3 котлов только для отопления с насосами контуров.



Электрическая схема

Монтаж должен производиться внутри панели управления. Подробности смотрите в электрической схеме котла.



ПО ПОДКЛЮЧЕНИЮ НАСОСОВ СМОТРИТЕ КЛЕМНЫЕ КОЛОДКИ В КОТЛЕ

3.5.3 Установочные параметры

Установите параметры согласно значениям, приведенным в таблице, для того чтобы контроллер распознал системы как в режиме "MASTER" – ведущий котел (параметр 140=1), так и в режиме "SLAVE" – ведомый котел (параметр 140=2.3)

"MASTER" ведущий котел:

Идентификация системы
– Установленный режим = "INSTALLER" (МОНТАЖНИК)
(смотрите раздел по установке параметров)

Строка	Описание	Предельный уровень	Установка
90	Минимальное ограничение температуры котла	8	40
91*	Тип горелки	1	0
95	Работа насоса на выходе Q 1	1	6
140	Адрес прибора на шине LPB	1	1
170	Вход Н1	0	1
173	Срабатывание контакта Н1	1	0

* только для одноступенчатых котлов
– Установленный режим = "MANUFACTURER" (ПРОИЗВОДИТЕЛЬ)
(смотрите раздел по установке параметров)

Строка	Описание	Предельный уровень	Установка
9	рабочая программа котла	2	1

SLAVE 1 - ВЕДОМЫЙ КОТЕЛ 1:

Идентификация системы
– Установленный режим = "USER" (ПОЛЬЗОВАТЕЛЬ)
(смотрите раздел по установке параметров)

Строка	Описание	Предельный уровень	Установка
17	Наклон характеристики отопления	15	- - -

– Установленный режим = "INSTALLER" (МОНТАЖНИК)
(смотрите раздел по установке параметров)

Строка	Описание	Предельный уровень	Установка
90	Минимальное ограничение температуры котла	8	40
91*	Тип горелки	1	0
95	Работа насоса на выходе Q 1	1	6
96	Использование датчика на выходе В10/70/В4	0	1
140	Адрес прибора на шине LPB	1	2
148	Программа для часов	3	2

* только для одноступенчатых котлов
– Установленный режим = "MANUFACTURER" (ПРОИЗВОДИТЕЛЬ)
(смотрите раздел по установке параметров)

Строка	Описание	Предельный уровень	Установка
9	рабочая программа котла	2	1

SLAVE 2 - ВЕДОМЫЙ КОТЕЛ 2 (применяется только к третьему котлу):

Идентификация системы
– Установленный режим = "USER" (ПОЛЬЗОВАТЕЛЬ)
(смотрите раздел по установке параметров)

Строка	Описание	Предельный уровень	Установка
17	Наклон характеристики отопления	15	- - -

– Установленный режим = "INSTALLER" (МОНТАЖНИК)
(смотрите раздел по установке параметров)

Строка	Описание	Предельный уровень	Установка
90	Минимальное ограничение температуры котла	8	40
91*	Тип горелки	1	0
95	Работа насоса на выходе Q 1	1	6
140	Адрес прибора на шине LPB	1	3
148	Программа для часов	3	2

* только для одноступенчатых котлов

– Установленный режим = "MANUFACTURER" (ПРОИЗВОДИТЕЛЬ)
(смотрите раздел по установке параметров)

Строка	Описание	Предельный уровень	Установка
9	рабочая программа котла	2	1


3.5.4 Проверка правильности распознавания

Для того чтобы подтвердить, что контроллер, на основании введенных параметров, правильно распознал тип системы, покажите параметры в строке 53.
Для системы "MASTER" должен появиться № 9, для систем "SLAVES" 1 и 2 – №9

Строка	Описание	Master	Slave 1	Slave 2
53	Индикация типа установки	9	9	9

3.5.5 Термостат минимальной температуры возвратной магистрали

Термостат, устанавливаемый в обратной магистрали, не поставляется в комплекте датчиков. Он служит, для того, чтобы препятствовать отбору воды, когда температура в верхнем сечении гидравлического разделителя низка. Он должен быть установлен на 35 С.

Примечание: После того как параметры установлены, все светодиоды RVA 43.222 ведомого котла будут выключены. При условии нормальной работы, светодиод  ведущего котла будет выключен, но будет мигать, если в системе отсутствует комнатный термостат.

Это не свидетельствует о неисправности системы.

3.6 Система I5/I6: Каскадная работа 2-3 котлов только с внешним накопительным водонагревателем ГВС и клапанами/насосами контуров

Характеристики этого типа системы отопления показаны ниже:

- Каскадная работа 2–3 котлов
- Возможность ступенчатой каскадной модуляции по мощности с автоматическим включением или выключением каждого аппарата
- Автоматическая адаптация к требованиям, предъявляемых к отоплению
- Поддержание минимальной температуры котла
- Автоматическая периодическая смена ведущего и ведомого котла
- Автоматическое переключение "Лето/Зима".
- Погодозависимая регулировка с внешним датчиком
- Котел работает только по сигналам комнатного термостата
- Насос системы отопления работает только по сигналам комнатного термостата
- Недельное программирование отопления
- Недельное программирование приготовления горячей воды

Должны быть приобретены в комплект котла, следующие компоненты:
(наружный датчик температуры QAC31, два комплекта каскадных датчиков котла QAD21 на подаче/возврате и датчик внешнего емкостного водонагревателя ГВС – QAZ21; поставляются отдельно)

Код	Описание	Количество
RVA 43.222	Блок контурного управления	1
QAZ21 (погружной)	Датчик температуры котла/котельный датчик	1

В этом случае "MASTER" ведущий котел (параметр 140=1) соединяется с датчиком температуры подающей магистрали каскада, а "SLAVE 1" ведомый котел (параметр 140=2) соединяется с датчиком, устанавливаемым на обратной магистрали каскада.

Примечание: Реле управления отопления для различных контуров, показанные в электрической схеме, не включены в поставляемый комплект управления каскадом

3.6 Система J5/J6: Каскадная работа 2-3 котлов с внешним накопительным водонагревателем ГВС и клапанами/насосами контуров

Характеристики этого типа системы отопления показаны ниже:

- Каскадная работа 2-3 котлов
- Возможность каскадной модуляции мощности с автоматическим включением или выключением каждого аппарата
- Автоматическая адаптация к требованиям, предъявляемых к отоплению
- Поддержание минимальной температуры котла
- Автоматическая периодическая смена ведущего и ведомого котла
- Автоматическое переключение "Лето/Зима".
- Погодозависимая регулировка с внешним датчиком
- Котел работает только по сигналам комнатного термостата
- Насос системы отопления работает только по сигналу комнатного термостата
- Недельное программирование отопления
- Недельное программирование приготовления воды ГВС.

Должны быть приобретены в комплект котла, следующие компоненты:
(наружный датчик температуры QAC31 и два каскадных датчиков котла QAD21, на подаче/возврате, поставляются отдельно):

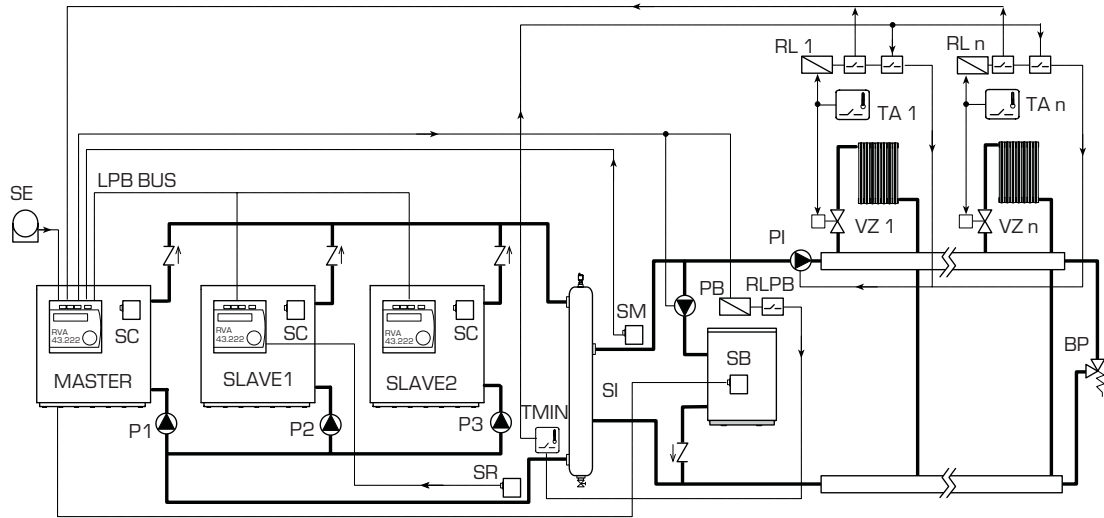
Код	Описание	Количество
RVA 43.222	Блок управления	1
QAZ21	Датчик температуры котла	1

В этом случае "MASTER" (ведущий котел) (параметр 140=1) соединяется с датчиком подачи каскада, а "SLAVE 1" (ведомый котел) (параметр 140=2) соединяется с датчиком обратной магистрали.

Примечание: Реле управления отопления для различных контуров, показанные в электрической схеме, не включены в поставляемый комплект каскадного управления.

3.6.1 Система I5 -каскадная работа 2-3 котлов с внешним накопительным водонагревателем и клапанами контуров.

Гидравлическая схема

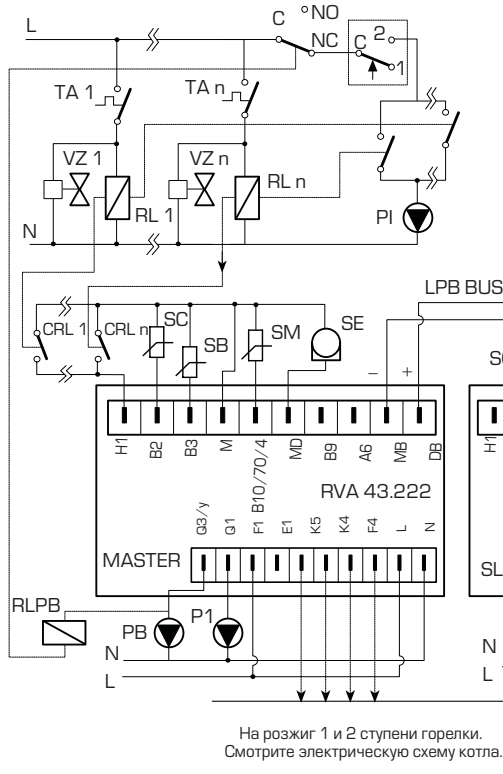


ОБОЗНАЧЕНИЯ:

- | | |
|---|--|
| SM датчик температуры магистрали подачи каскада (QAD21) | VZ 1-n клапаны контуров |
| SE наружный датчик температуры(QAC31) | TA 1-n комнатные термостаты |
| SB датчик накопительного водонагревателя ГВС (QA22 1) | RLPB реле насоса накопительного водонагревателя ГВС |
| SI гидравлический разделитель | RL 1-n двухконтактные реле контуров |
| SR датчик температуры магистрали возврата каскада (QAD21) | TMIN термостат минимальной температуры возвратной магистрали каскада |
| PI1-2-3 котельные насосы | BP байпас |
| SC датчик температуры магистрали подачи котла (QA22 1) | PI насос системы |

Электрическая схема

Монтаж должен производиться внутри панели управления. Подробности смотрите в электрической схеме котла. По насосам смотрите клеммные колодки на котле.



ОБОЗНАЧЕНИЯ:

- | |
|--|
| SM датчик температуры магистрали подачи каскада (QAD21) |
| SE наружный датчик температуры(QAC31) |
| SB датчик накопительного водонагревателя ГВС (QA22 1) |
| PB насос накопительного водонагревателя ГВС |
| SR датчик температуры магистрали возврата каскада (QAD21) |
| PI1-2-3 котельные насосы |
| SC датчик температуры подачи котла (QA22 1) |
| VZ 1-n клапаны контуров |
| TA 1-n комнатные термостаты |
| RLPB реле насоса накопительного водонагревателя ГВС |
| RL 1-n двухконтактные реле контуров |
| TMIN термостат минимальной температуры возвратной магистрали каскада |
| CRL 1-n контакты контуров |
| PI насос системы |

НЕ ИЗМЕНЯЙТЕ ПОЛЯРНСТЬ СОЕДИНЕНИЙ

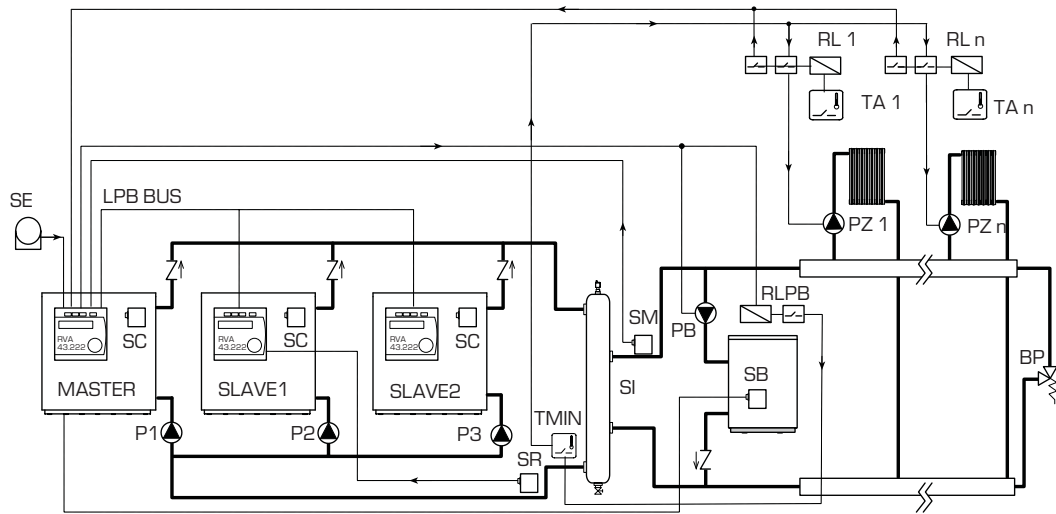
На розжиг 1 и 2 ступени горелки. Смотрите электрическую схему котла.

На розжиг 1 и 2 ступени горелки. Смотрите электрическую схему котла.

На розжиг 1 и 2 ступени горелки. Смотрите электрическую схему котла.

3.6.2 Система 15 -каскадная работа 2-3 котлов с внешним накопительным водонагревателем и клапанами контуров.

Гидравлическая схема

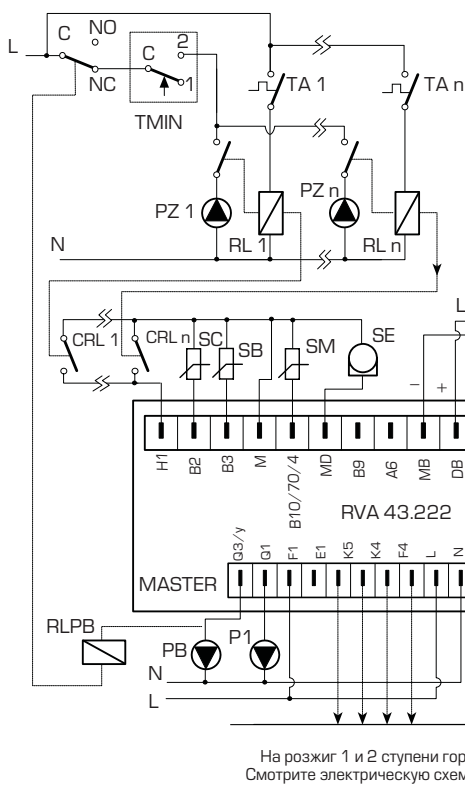


ОБОЗНАЧЕНИЯ:

- | | |
|---|--|
| SM датчик температуры магистрали подачи каскада (QAD21) | PZ 1-n клапаны контуров |
| SE наружный датчик температуры(QAC31) | TA 1-n комнатные термостаты |
| SB датчик накопительного водонагревателя ГВС (QA221) | RLPB реле насоса накопительного водонагревателя ГВС |
| SI гидравлический разделитель | RL 1-n двухконтактные реле контуров |
| SR датчик температуры магистрали возврата каскада (QAD21) | TMIN термостат минимальной температуры возвратной магистрали каскада |
| P1-2-3 котельные насосы | BP байпас |
| SC датчик температуры подачи котла (QA221) | |

Электрическая схема

Монтаж должен производиться внутри панели управления. Подробности смотрите в электрической схеме котла. По насосам смотрите клеммные колодки на котле.



ОБОЗНАЧЕНИЯ:

- | |
|--|
| SM датчик температуры магистрали подачи каскада (QAD21) |
| SE наружный датчик температуры(QAC31) |
| SB датчик накопительного водонагревателя ГВС (QA221) |
| PB насос накопительного водонагревателя ГВС |
| SR датчик температуры подачи котла (QAD21) |
| P1-2-3 котельные насосы |
| SC датчик температуры магистрали возврата каскада (QA221) |
| PZ 1-n насосы контуров |
| TA 1-n комнатные термостаты |
| RLPB реле насоса накопительного водонагревателя ГВС |
| RL 1-n двухконтактные реле контуров |
| TMIN термостат минимальной температуры возвратной магистрали каскада |
| CRL 1-n контакты контуров |

На розжиг 1 и 2 ступени горелки. Смотрите электрическую схему котла.

На розжиг 1 и 2 ступени горелки. Смотрите электрическую схему котла.

На розжиг 1 и 2 ступени горелки. Смотрите электрическую схему котла.

Не меняйте полярность соединений

3.6.3 Установочные параметры

Установите параметры согласно значениям, приведенным в таблице, для того чтобы контроллер распознал систему, как ведущий котел (параметр 140=1) и ведомый котел (параметр 140=2.3)

Ведущий котел:

Идентификация системы
-Установленный режим = "INSTALLER" (МОНТАЖНИК)
(смотрите раздел по установке параметров)

Строка	Описание	Стандартное значение	Установка
90	Минимальное ограничение температуры котла	8	40
91*	Тип горелки	1	0
95	Работа насоса на выходе Q 1	1	6
121	Отключение приготовления горячей воды LPB	1	2
140	Адрес прибора на шине LPB	1	1
170	Вход H1	0	1
173	Срабатывание контакта H1	1	0

* только для одноступенчатых котлов

-Установленный режим = "MANUFACTURER" (ПРОИЗВОДИТЕЛЬ)
(смотрите раздел по установке параметров)

Строка	Описание	Стандартное значение	Установка
9	Рабочая программа котла	2	1
44	Защита от потери тепла во время нагревания воды ГВС	2	1

SLAVE 1 - ВЕДОМЫЙ КОТЕЛ 1:

Идентификация системы
-Установленный режим = "USER" (ПОЛЬЗОВАТЕЛЬ)
(смотрите раздел по установке параметров)

Строка	Описание	Стандартное значение	Установка
17	Наклон характеристики отопления	15	- - -

-Установленный режим = "INSTALLER" (МОНТАЖНИК)
(смотрите раздел по установке параметров)

Строка	Описание	Стандартное значение	Установка
90	Минимальное ограничение температуры котла	8	40
91*	Тип горелки	1	0
95	Работа насоса на выходе Q 1	1	6
96	Использование датчика на выходе В10/70/В4	0	1
140	Адрес прибора на шине LPB	1	2
148	Программа для часов	3	2

* только для одноступенчатых котлов

-Установленный режим = "MANUFACTURER" (ПРОИЗВОДИТЕЛЬ)
(смотрите раздел по установке параметров)

Параметры	Описание	Предельный уровень	Установка
9	рабочая программа котла	2	1

Примечание: если в наличии имеется два котла, то следует использовать установку только для ведомого котла 1.

SLAVE 2 - ВЕДОМЫЙ КОТЕЛ 2 (применяется только к третьему котлу):

Идентификация системы
-Установленный режим = "USER" (ПОЛЬЗОВАТЕЛЬ)
(смотрите раздел по установке параметров)

Строка	Описание	Стандартное значение	Установка
17	Наклон характеристики отопления	15	- - -

-Установленный режим = "INSTALLER" (МОНТАЖНИК)
(смотрите раздел по установке параметров)

Строка	Описание	Стандартное значение	Установка
90	Минимальное ограничение температуры котла	8	40
91*	Тип горелки	1	0
95	Работа насоса на выходе Q 1	1	6
140	Адрес прибора на шине LPB	1	3
148	Программа для часов	3	2

* только для одноступенчатых котлов

-Установленный режим = "MANUFACTURER" (ПРОИЗВОДИТЕЛЬ)
(смотрите раздел по установке параметров)

Параметры	Описание	Стандартное значение	Установка
9	рабочая программа котла	2	1

3.6.4 Проверка правильности распознавания

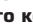
Убедитесь, что контроллер правильно распознал систему на основе введенных параметров, отобразите установленные параметры в строке 53.

Для ведущего котла должна отобразиться система № 8; для ведомых котлов 1 и 2 должна появиться система № 9

Параметры	Описание	Master	Slave1	Slave2
53	Индикация типа установки	8	9	9

3.6.5 Минимальный термостат обратной магистрали

Минимальный термостат обратной магистрали не входит в штатный комплект датчиков. Он служит для того, чтобы препятствовать отбору воды, когда температура в верхнем сечении гидравлического разделителя низка. Он должен быть установлен на -35 С.

Примечание: После того как параметры установлены, все светодиоды RVA 43.222 ведомого котла будут выключены. При условии нормальной работы, светодиод  ведущего котла будет выключен, но будет мигать, если в системе отсутствует комнатный термостат. Это не свидетельствует о неисправности системы.

3.7 Система 17 - каскадное включение 2-3 котлов с внешним накопительным водонагревателем ГВС и тремя контурами: управляемым смесительным краном, насосом системой теплого пола

Характеристики этого типа системы отопления показаны ниже:

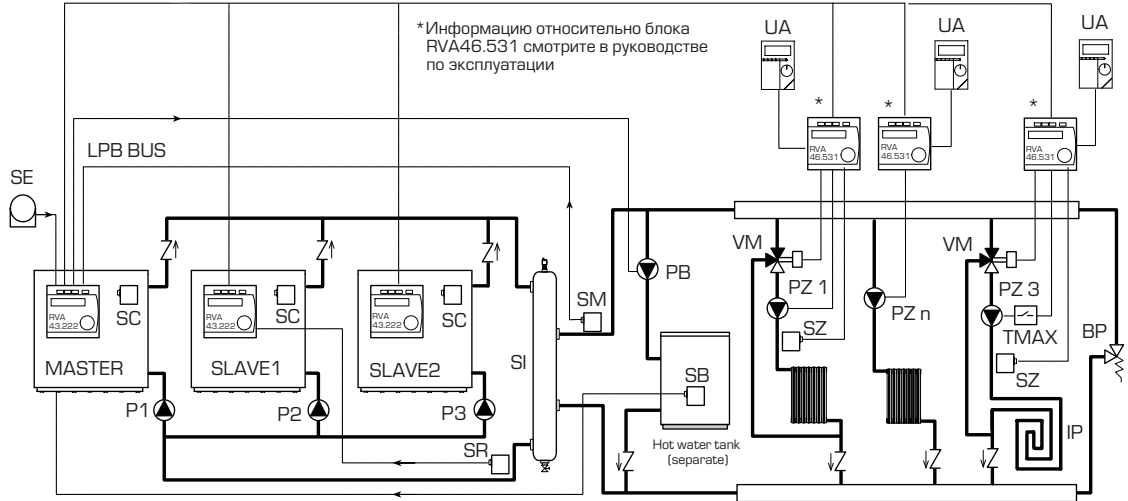
- Каскадная работа 2-3 котлов
 - Возможность ступенчатой модуляции мощности с автоматическим включением или выключением каждого аппарата
 - Автоматическая адаптация к требованиям, предъявляемым к отоплению
 - Поддержание минимальной температуры котла
 - Автоматическая периодическая смена ведущего и ведомого котлов
 - Автоматическое переключение "Лето/Зима".
 - Управление отопительными контурами: смесительным краном, насосом, датчиком (QAD21 или QAZ21) и датчик комнатной температуры (QAA70) посредством блока RVA46.531 серии D.
 - Управление системой теплого пола при помощи смесительного крана, насоса, датчика, термостата для поддержания верхнего предела температуры и датчик контроля комнатной температуры (QAA70) посредством блока RVA46.531 серии D.
 - Недельное программирование приготовления горячей воды
- Необходимо приобрести 3 компонента входящие в три котловых комплекта (отдельно приобретаются: QAC31 уличный датчик, QAD21 датчик возврата/подачи каскада, 3 датчика контроля комнатной температуры QAA70, 3 блока RVA46.531 и датчик температуры контуров QAD21/QAZ21).

Код	Описание	Количество
RVA 43.222	Блок управления	1
QAZ21 (погружной)	Датчик температуры котла	1

В этом случае ведущий котел (параметр 140=1) подсоединен к датчику температуры подающей магистрали, а ведомый котел 1 (параметр 140=2) подсоединен к датчику температуры обратной магистрали.

3.7.1 Система 7 - блок из 2-3 каскадных котлов с внешним накопительным водонагревателем ГВС и тремя контурами: управляемый смесительным краном, насосом и системой теплого пола.

Гидравлическая схема

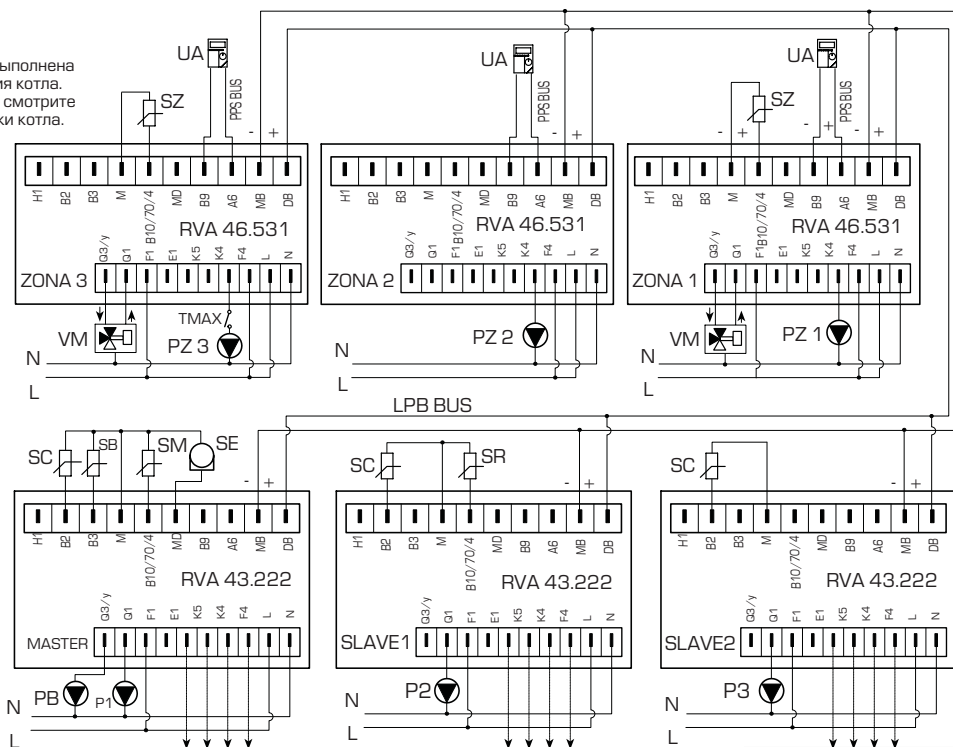


ОБОЗНАЧЕНИЯ:

- | | |
|---|---|
| SM датчик температуры магистрали подачи каскада (GAD21) | UA Комнатный блок (QAA70) |
| SE наружный датчик температуры(GAC31) | PZ 1-2-3 Насосы контуров |
| SB датчик накопительного водонагревателя ГВС (GAZ21) | SZ Датчик температуры смесительного контура (GAZ21 / GAD21) |
| SI гидравлический разделитель | VM Трехходовой смесительный кран |
| SR датчик температуры магистрали возврата каскада (GAD21) | TMAX Термостат для защиты от перегрева |
| PL1-2-3 котельные насосы | IP Теплый пол |
| BP байпас | PB Насос водонагревателя ГВС |
| SC датчик температуры подачи котла (GAZ21) | |

Электрическая схема

Проводка должна быть выполнена внутри панели управления котла. Детальную информацию смотрите на схеме электропроводки котла. Не меняйте полярность подключения!



Относительно насосов смотрите дополнительные клеммные колодки на котле

На розжиг 1 и 2 ступени горелки. Смотрите электрическую схему котла.

На розжиг 1 и 2 ступени горелки. Смотрите электрическую схему котла.

На розжиг 1 и 2 ступени горелки. Смотрите электрическую схему котла.

ОБОЗНАЧЕНИЯ:

- | | |
|---|---|
| SM датчик температуры магистрали подачи каскада (GAD21) | UA Комнатный блок (QAA70) |
| SE наружный датчик температуры(GAC31) | PZ 1-2-3 Насосы контуров |
| SB датчик накопительного водонагревателя ГВС (GAZ21) | SZ Датчик температуры смесительного контура (GAZ21 / GAD21) |
| SR датчик температуры магистрали возврата каскада (GAD21) | VM Трехходовой смесительный кран |
| PL1-2-3 котельные насосы | TMAX Термостат для защиты от перегрева |
| BP байпас | PB Насос водонагревателя ГВС |
| SC датчик температуры подачи котла (GAZ21) | |

3.7.2 Установочные параметры

Установите параметры согласно значениям, приведенным в таблице, для того чтобы контроллер распознал систему, как ведущий котел (параметр 140=1) и ведомый котел (параметр 140=2.3)

Ведущий котел:

Идентификация системы

-Установленный режим = "USER" (ПОЛЬЗОВАТЕЛЬ)
(смотрите раздел по установке параметров)

Строка	Описание	Предельный уровень	Установка
17	Наклон характеристики отопления	15	- - -

-Установленный режим = "INSTALLER" (МОНТАЖНИК)
(смотрите раздел по установке параметров)

Строка	Описание	Предельный уровень	Установка
90	Минимальное ограничение температуры котла	8	40
91*	Тип горелки	1	0
95	Работа насоса на выходе Q 1	1	6
121	Отключение приготовления горячей воды LPB	1	2
140	Адрес прибора на шине LPB	1	1

* только для одноступенчатых котлов

Примечание: Для неконденсационных котлов температуру возврата в котел следует повысить и предпринять меры для того, чтобы предотвратить проблемы, связанные с конденсацией газов при помощи параметров 22 OEM.

-Установленный режим = "MANUFACTURER" (ПРОИЗВОДИТЕЛЬ)
(смотрите раздел по установке параметров)

Строка	Описание	Предельный уровень	Установка
9	Режим режим котла	2	1
22	Минимальное ограничение обратной температуры котла	8°C	35°C
44	Защита от потери тепла при подогреве воды ГВС	2	1

SLAVE 1 - ВЕДОМЫЙ КОТЕЛ 1:

Идентификация системы

-Установленный режим = "USER" (ПОЛЬЗОВАТЕЛЬ)
(смотрите раздел по установке параметров)

Строка	Описание	Предельный уровень	Установка
17	Наклон характеристики отопления	15	- - -

-Установленный режим = "INSTALLER" (МОНТАЖНИК)
(смотрите раздел по установке параметров)

Строка	Описание	Предельный уровень	Установка
90	Минимальное ограничение температуры котла	8	40
91*	Тип горелки	1	0
95	Работа насоса на выходе Q 1	1	6
96	Использование датчика на выходе В10/70/В4	0	1
140	Адрес прибора на шине LPB	1	2
148	Программа для часов	3	2

* только для одноступенчатых котлов

-Установленный режим = "MANUFACTURER" (ПРОИЗВОДИТЕЛЬ)
(смотрите раздел по установке параметров)

Строка	Описание	Предельный уровень	Установка
9	рабочая программа котла	2	1

Примечание: если в наличии имеется два котла, то следует использовать установку только для ведомого котла 1.

SLAVE 2 - ВЕДОМЫЙ КОТЕЛ 2 (применяется только к третьему котлу):

Идентификация системы

-Установленный режим = "USER" (ПОЛЬЗОВАТЕЛЬ)
(смотрите раздел по установке параметров)

Строка	Описание	Предельный уровень	Установка
17	Наклон характеристики отопления	15	- - -

-Установленный режим = "INSTALLER" (МОНТАЖНИК)
(смотрите раздел по установке параметров)

Строка	Описание	Предельный уровень	Установка
90	Минимальное ограничение температуры котла	8	40
91*	Тип горелки	1	0
95	Работа насоса на выходе Q 1	1	6
140	Адрес прибора на шине LPB	1	3
148	Программа для часов	3	2

* только для одноступенчатых котлов

-Установленный режим = "MANUFACTURER" (ПРОИЗВОДИТЕЛЬ)
(смотрите раздел по установке параметров)

Строка	Описание	Предельный уровень	Установка
9	рабочая программа котла	2	1

Контур 1: смесительный кран, насос, датчик температуры контура и блок контроля комнатной температуры (смотрите руководство по эксплуатации для устройства RVA46.531 серии D).

Идентификация системы
-Установленный режим = "USER" (ПОЛЬЗОВАТЕЛЬ)
(смотрите раздел по установке параметров)

Параметры	Описание	Предельный уровень	Установка
17*	Наклон характеристики отопления	15	15

*Зависит от типа системы

-Установленный режим = "INSTALLER" (МОНТАЖНИК)
(смотрите раздел по установке параметров)

Параметры	Описание	Предельный уровень	Установка
69*	Установка температуры ГВС	80	70
85	Адрес прибора на шине LPB	0	4
87	Программа для часов	0	2

*Зависит от типа системы

-Установленный режим = "MANUFACTURER" (ПРОИЗВОДИТЕЛЬ)
(смотрите раздел по установке параметров)

Параметры	Описание	Предельный уровень	Установка
31*	Время передачи сигнала к смесительному клапану после включения	120	120

*Смотрите значения времени передачи сигнала после включения к смесительному клапану

Контур 2: Насос и комнатный блок (смотрите руководство по эксплуатации для устройства RVA46.531 серии D)

Идентификация системы
-Установленный режим = "USER" (ПОЛЬЗОВАТЕЛЬ)
(смотрите раздел по установке параметров)

Параметры	Описание	Предельный уровень	Установка
17*	Наклон характеристики отопления	15	15

*Зависит от типа системы. В насосном контуре, для того, чтобы предотвратить перегрев, необходимо применить устройство контроля комнатной температуры.

-Установленный режим = "INSTALLER" (МОНТАЖНИК)
(смотрите раздел по установке параметров)

Параметры	Описание	Предельный уровень	Установка
67	Временной интервал изменения комнатной температуры	---	1
69*	Установка температуры воды ГВС	80	70
85	Адрес прибора на шине LPB	0	5
87	Программа для часов	0	2

*Зависит от типа системы

Контур 3: смесительный кран, насос, датчик температуры контура, термостат превышения температуры и блок контроля комнатной температуры (смотрите руководство по эксплуатации для устройства RVA46.531 серии D).

Идентификация системы
-Установленный режим = "USER" (ПОЛЬЗОВАТЕЛЬ)
(смотрите раздел по установке параметров)

Параметры	Описание	Предельный уровень	Установка
17*	Наклон характеристики отопления	15	7.5

*Зависит от типа системы.

-Установленный режим = "INSTALLER" (МОНТАЖНИК)
(смотрите раздел по установке параметров)

Параметры	Описание	Предельный уровень	Установка
69*	Установка температуры воды ГВС	80	37
85	Адрес прибора на шине LPB	0	6
87	Программа для часов	0	2

*Зависит от типа системы

-Установленный режим = "MANUFACTURER" (ПРОИЗВОДИТЕЛЬ)
(смотрите раздел по установке параметров)

Параметры	Описание	Предельный уровень	Установка
31*	Время передачи сигнала к смесительному клапану после включения	120	

*Смотрите значения времени передачи сигнала после включения к смесительному клапану

Примечание 1: Термостат от перегрева приостанавливает нагрев, если температура воды становится слишком высокой и может повредить пол. Термостат следует установить на значение около 45 С.

Примечание 2: Если в наличии имеется только 2 котла, то первый контроллер RVA46 будет иметь устройства под адресом 3, второй контроллер RVA46 будет иметь устройства под адресом 4 и так далее.

3.7.3 Проверка правильности распознавания

Чтобы убедиться в правильности распознавания типа системы контроллером на основании введенных параметров, отобразите параметры настройки в строке 53. Для ведущего котла должна отобразиться система № 8; для ведомых котлов 1 и 2 должна появиться система № 9.

Параметры	Описание	Ведущий	Ведомый	Ведомый
53	Индикация типа установки	8	9	9

На дисплее RVA46.531, в строке 53, высвечиваются установочные параметры контуров. Для контура 1 должна появиться система № 11; для контура 2 - система № 12 и для контура 3 - система № 11.

Параметры	Описание	Зона1	Зона2	Зона3
53	Индикация типа устройства	11	12	11

Примечание: Если у Вас более трех контуров, каждый из которых управляется устройством RVA46.531, то введение параметров должно быть одним и тем же и возрастающим по строкам в соответствии с их аппаратным адресом на шине LPB. Если возникает необходимость подсоединения определенного количества датчиков внешней температуры (помещение, по разному подвержено воздействию солнечных лучей), подсоединение их к блоку RVA46.531, принимая во внимание, что сигнал передается в блок с более высоким аппаратным адресом на шине LPB.

4. Функциональные проверки

После подсоединения контроллера и монтажа электрических соединений, хорошо проверить конфигурацию путем тестирования входов и выходов для того, чтобы сразу выявить сбои или неполадки.

51 Проверка выходов

Целью этого теста является проверка всех выходов перед запуском устройства.

Кнопка	Пояснение	Строка
1	Удерживайте обе кнопки переключения строк в нажатом положении в течении, по крайней мере, 3-х секунд	51
2	Многократно нажимайте кнопки "+/-", каждый раз продвигаясь на один шаг	51
	Проверка шага 0	Все выходы включаются в соответствии с режимом управления
	Проверка шага 1	Все выходы отключены
	Проверка шага 2	1-я ступень горелки включена (K2)
	Проверка шага 3	1-я и 2-я ступень горелки 1+2 (K4+K5) включена (K2)
	Проверка шага 4	Насос накопительного водонагревателя ГВС/ трехходовой клапан (Q3/Y4) включен
	Проверка шага 5	Насос контура отопления или первичный котельный насос(Q1) включен
3 	Для того чтобы закончить программирование и выйти из режима тестирования, нажмите одну из кнопок рабочей программы. Если в течении 8 минут не нажимается ни одной кнопки, то устройство управления автоматически возвращается в последний рабочий режим.	Постоянное отображение значений дисплея

52 Проверка входов

Целью этого проверки является тестирование электросоединений и конфигурации датчиков.

Кнопка	Пояснение	Строка
1	Удерживайте обе кнопки переключения строк в нажатом положении в течении, по крайней мере, 3-х секунд	51
2	Нажимая клавишу UP (вверх) до установки строки 52 для тестирования входов	52
	Многократно нажимайте кнопки "+/-", каждый раз продвигаясь на один шаг	
	Проверка шага 0	Температура котла (B2)
	Проверка шага 1	Температура горячей воды (B3)
	Проверка шага 2	Температура датчика, выбранного в строку 96(B10/70/4)
3	Проверка шага 3	Уличная температура B9
	Проверка шага 4	Комнатная температура, показываемая устройством контроля комн. температуры подключенный к А6.
	Проверка шага 5	Вход Н1 в соответствии с функцией, выбранной в строке 17Q(°C°o°°°o°°---)
	Проверка шага 6	Вход Е1(°°°°o°---)
4 	Для того чтобы закончить программирование и выйти из режима тестирования, нажмите одну из кнопок рабочей программы. Если в течении 8 минут не нажимается ни одной кнопки, то устройство управления автоматически возвращается в последний рабочий режим.	Постоянное отображение значений дисплея

Примечание:

--- = датчик открыт или не подсоединен
 °°° = датчик работает в режиме замыкания

5 Программирование системы отопления (CH)

Если используется система 17, имеющая блоки RVA46.531 в качестве регуляторов контуров и комнатный блок QAA70, то следует обратиться к руководству по эксплуатации за информацией относительно установки времени и соответствующей температуры.

5 Установка дня недели (Ведущий котел)

Используется для установки дня недели, или полной недели, на которые Вы хотите запрограммировать время нагрева.

- При помощи кнопки выбора строки выберите строку 5
- Нажимайте кнопки +/- чтобы выбрать полную неделю или определенный день
1-7 =выбрана вся неделя
1 ...7 =номер выбранного дня

-Эту настройку необходимо произвести перед установкой времени нагрева

-Для каждого дня в который вы желаете установить различные режимы включения, Вы должны сначала выбрать день и лишь потом время. Предпочтительнее выбрать целую неделю(1-7) и установить время включения, которое будет применимо к большинству дней недели, чем выбирать отдельно дни недели (1...7).

6...11 Время включения (временной диапазон) программы таймера (Ведущий котел)

Эта функция применяется для установки времени включения программы таймера для необходимого изменения температуры отопления контура.

- При помощи кнопки выбора строки выберите строки 6-11
- Нажимайте кнопки +/- чтобы выбрать необходимое значение времени в каждой строке. Не забудьте предварительно выбрать день недели (строка 5), в отношении которого установка времени производится в первую очередь!

В установленные промежутки времени программа переключит соответствующие показатели температуры. Нижеприведенная таблица показывает время, в которое будут включены требуемые значения.

Строка	Вид включения	Установка температуры	Стандарт
6	Время включения	Кнопка установки	06.00
7	Время выключения	Уменьшенная установка	22.00
8	Время включения	Кнопка установки	--
9	Время выключения	Уменьшенная установка	--
10	Время включения	Кнопка установки	--
11	Время выключения	Уменьшенная установка	--

70 Установка комнатной (комфортной) температуры - (Ведущий котел)

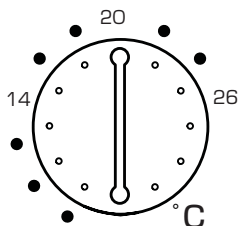
Этот параметр показывает установленное значение комнатной температуры. Значение комнатной температуры устанавливается на термостате контроллера и обозначается как температура "COMFORT".

- При помощи кнопки выбора строки выберите строку 70
- Значения установленные при помощи кнопок +/- не принимаются

Установленная температура автоматически будет отображена в этой строке. Контроллер устанавливает температуру подачи в зависимости от уличной температуры. Если оптимальный уровень комнатной температуры не достигнут, то возможны следующие два типа действий:

1- увеличьте значение при помощи ручки контроллера

2- увеличьте наклон характеристики отопления (параметр 17)



Примечание: При наличии комнатного блока QAA70 (система 17), установка комнатной температуры производится непосредственно на этом устройстве, а ручка на RVA46.53D не используется.

14 Установка пониженной комнатной температуры (ведущий котел)

Используется для установки пониженной комнатной температуры, когда помещение не используется, например, ночью для сбережения энергии. Могут быть введены три различных установочных значения системы отопления:

- пониженное значение комнатной температуры, описанное здесь
- значение комнатной температуры (устанавливаемое при помощи ручки)
- значение температуры, предусмотренное для предотвращения замерзания (строка 15)

- При помощи кнопки выбора строки выберите строку 14
- Нажимайте кнопки +/- чтобы установить уменьшенную комнатную температуру

Устанавливаемый диапазон	Единица измерения	Заводская установка
TRF...TRN	°C	16

TRF = комнатная температура для защиты от замерзания (установка в строке 15)

TRN = значение комнатной температуры (контролируется кнопкой)

15 Значение комнатной температуры против замерзания

Данная функция предотвращает падение температуры ниже значения, установленного против замерзания.

- при помощи кнопок выбора строки установите строку 15.
- при помощи кнопок "+/-" отрегулируйте значение комнатной температуры против замерзания

Устанавливаемый диапазон	Единица измерения	Стандартная установка
4...TRRw	°C	10

TRRw = пониженное значение комнатной температуры(установка в строке 14)

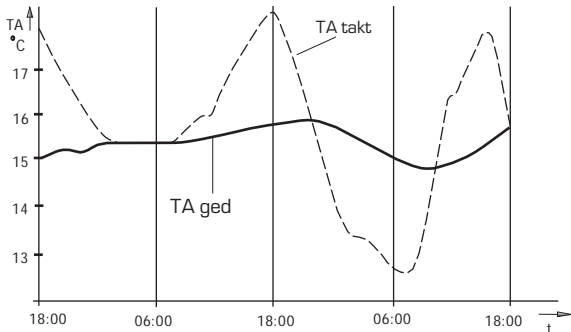
16 Переключение зимней/летней температуры (ведущий котел)

Температура переключения режима "зима/лето" является критерием, используемым для автоматического переключения системы отопления с летнего на зимний режим работы.

- a) При помощи кнопок переключения строки установите строку 16
- b) При помощи кнопок "+/-" выберите температуру переключения режима работы - летний/зимний

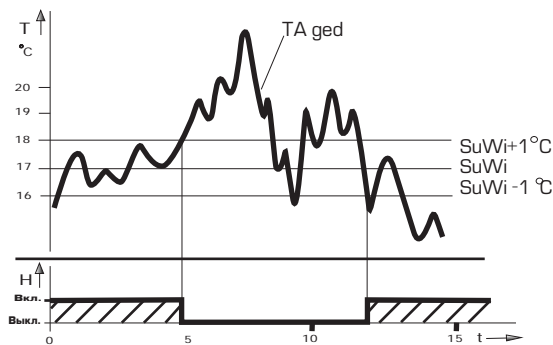
Устанавливаемый диапазон	Единица измерения	Стандартная установка
8...300	°C	17

Определенное значение внешней температуры (Taged) высчитывается каждые 10 минут на основе фактической внешней температуры (Takt) и имеет определяющее влияние на выбор режима работы - летний/зимний.



TAakt = реальная внешняя температура
TAged = усредненная внешняя температура

Для переключения летнего/зимнего режима работы температура переключения (указанная на нижеприведенном графике как SuWi) ± фиксированный "коридор", сравнивается с усредненной внешней температурой.



Переход от летнего к зимнему режиму работы:

T = температура
t = время
H = нагрев

Taged = усредненная внешняя температура
SuWi = температура переключения - лето/зима

17 Наклон характеристики отопления (ведущий котел)

Контроллер определяет точку температуры подачи на основе выбранной характеристики отопления

- a) при помощи кнопки выбора строки выберите строку 17
- b) при помощи кнопок "+/-" выберите наклон кривой

Устанавливаемый диапазон	Единица измерения	Стандартная установка
---/25...40	шаг	15.0

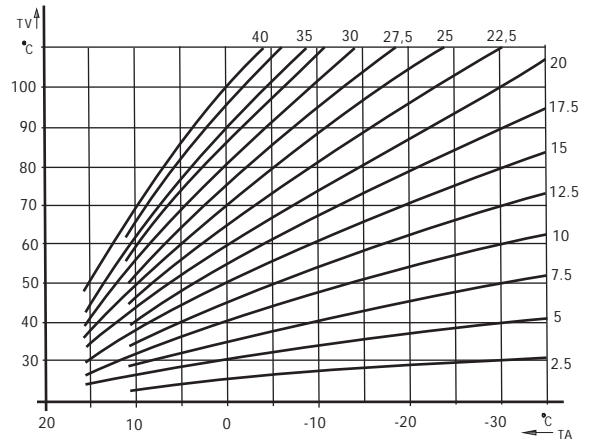
Когда кривая не активирована (установка ---1) контроллер требует запрос по теплу извне. Эта информация может быть передана в регулятор через шину LPB или вход H1.

Если передаются различные сигналы, то контроллер использует самое большое значение.

На основании характеристики отопления контроллер вырабатывает значение температуры подачи, позволяя системе поддерживать комнатную температуру на одном уровне, даже без использования датчика комнатной температуры.

Увеличение наклона характеристики отопления увеличивает потребную температуру подачи при той же уличной температуре.

Температурный комфорт становится еще больше, если используется комнатное устройство.

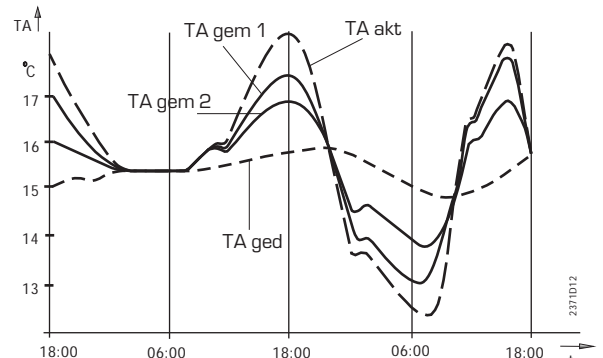


TV = температура подачи
TA = обобщенная внешняя температура

Обобщенная внешняя температура является отражением фактической внешней температуры и усредненной внешней температуры, рассчитанной контроллером. Интеграция фактической и усредненной внешней температуры зависит от типа конструкций (теплоинерционности) здания (установка n°70) и производится следующим образом:

Выбор типа конструкций	Общая внешняя температура
Тяжелая (установка 105-0)	$TA_{gem} = 1/2 TAged + 1/2 TA_{ged}$
Легкая (установка 105-1)	$TA_{gem} = 3/4 TA_{akt} + 1/4 TAged$

Обобщенная внешняя температура действует как изменяемый компенсатор управления температурой подачи, которая, таким образом, адаптируется для приспособления к преобладающим погодным условиям



TAakt = фактическая внешняя температура
TAged = усредненная внешняя температура
TAgem1 = обобщенная внешняя температура для легких конструкций
TAgem2 = обобщенная внешняя температура для тяжелых конструкций

6 Установка параметров горячей воды ГВС

121 Установка параметров горячей воды (ведущий котел)

Этот параметр определяет значения, на которых удерживается температура котла в течении определенных периодов. Вода нагревается только при необходимости, а ее температура контролируется датчиком водонагревателя ГВС.

- а) при помощи кнопок выбора строк установите строку 13
б) при помощи кнопок +/- установите значение температуры горячей воды

Диапазон программирования	Единица измерения	Стандартная установка
TBWR...TBWmax	°C	55

TBWR = пониженное значение горячей воды (установка в строке 120)

TBWmax - максимальная температура горячей воды.

120 Пониженный параметр горячей воды (Ведущий котел)

"Пониженная температура горячей воды" обеспечивает поддержание температуры воды на минимальном уровне вне основных периодов приготовления горячей воды ГВС (INSTALLER параметр). Таймер автоматически переключает температурные режимы работы с комфортного на пониженный. Информацию о запрограммированных установках параметров переключения режимов смотрите в строках 30...35.

Введите код INSTALLER и:

- а) при помощи кнопок выбора строк установите строку 120;
б) при помощи кнопок "+/-" установите пониженное значение температуры горячей воды.

Диапазон программирования	Единица измерения	Стандартная установка
В...TBWw	°C	40

TBWw = значение температуры горячей воды (устанавливается в строку 13).

30...35 Программа переключения режимов приготовления горячей воды ГВС (Ведущий котел)

Устанавливает время переключения таймера горячей воды. Температура водоподогревателя ГВС, во время выбранных периодов, поддерживается на номинальном и пониженном уровнях. Программа включается/выключается нажатием соответствующей кнопки на панели управления. В заданное время, программа будет переключать соответствующие уровни температуры. Таблица внизу показывает время в течении которого активируются введенные параметры.

Ввод:

- Значения не активированы
00.00...24.00 Нагрев до определенной температуры обеспечен в течении заданного периода

Таблица программирования:

Строка	Установка включения	Установка температуры	Стандарт
30	Время включения	Установка горячей воды строка 13	06.00
31	Время выключения	Пониженная установка строка 120	22.00
32	Время включения	Установка горячей воды строка 13	---
33	Время выключения	Пониженная установка строка 120	---
34	Время включения	Установка горячей воды строка 13	---
35	Время выключения	Пониженная установка строка 120	---

Примечание: Для обеспечения правильного функционирования программы, установите параметры от 121 до 2. Горячая вода будет приготавливаться во время бездействия контура отопления (приоритет ГВС)

121 Программа приготовления воды ГВС

Возможность переключения между тремя различными уровнями температуры горячей воды обеспечивает оптимальную адаптацию к требованиям по приготовлению горячей воды. Подогрев воды может быть доступен/не доступен через кнопки программирования.
а) При помощи кнопок выбора строк установите строку 121.
б) При помощи кнопок "+/-" установите программу нагрева воды ГВС

Диапазон программирования	Единица измерения	Стандартная установка
0...2	шаг	1

Вода может нагреваться по разным программам, в зависимости от сделанного выбора. Программа управления нагревом воды осуществляется независимо от выбранного режима отопления.

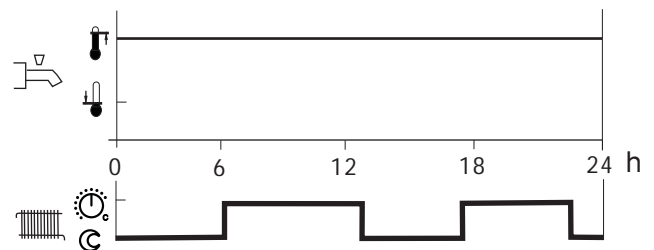
Вводимые данные:

- 0 24 часа в день
1 в соответствии с локальной программой отопления, но на один час ранее.
2 в соответствии с заданной программой таймера горячей воды RVA43.222

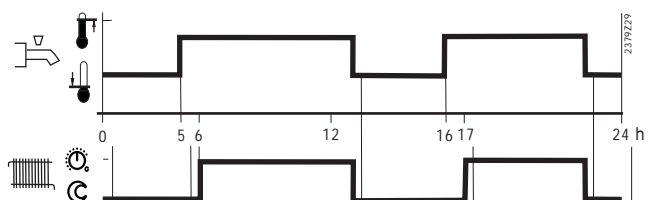
Примечание: температура против замерзания 5° C активирована постоянно.

- **Установка:** 24 часа в день

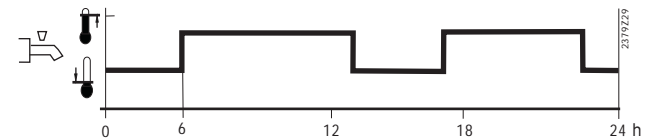
Температура горячей воды поддерживается на заданном уровне независимо от программирования таймера.



- **Установка 1:** В зависимости от локальной программы отопления, но на один час вперед. Нагрев воды происходит на основе выбранной программы отопления. Время переключения сдвигается на 1 час вперед. Выключается при выключении системы отопления.



- **Установка 2:** в соответствии с программированием таймера горячей воды. При нагреве воды учитывается суточное программирование, установленное в строках 30...35. Таким образом, вода ГВС нагревается независимо от программы системы отопления.



Этот тип программирования приготовления горячей воды, позволяет устанавливать до трех режимов работы в день.

7 ГИДРАВЛИЧЕСКИЙ РАЗДЕЛИТЕЛЬ

Там, где первичный циркуляционный контур обеспечивается собственным насосом, а вторичный (рабочий) контур обеспечивает один или более питающих насосов, во время работы системы могут возникать условия, при которых насосы взаимодействуют, создают ненормальные изменения расхода и напора в контуре. Гидравлический разделитель создает пространство с уменьшенными потерями давления, которое сохраняет соединение первичного и вторичного контуров, при их гидравлическом разделении. Преимущество в использовании гидравлического разделителя могут быть суммированы следующим образом:

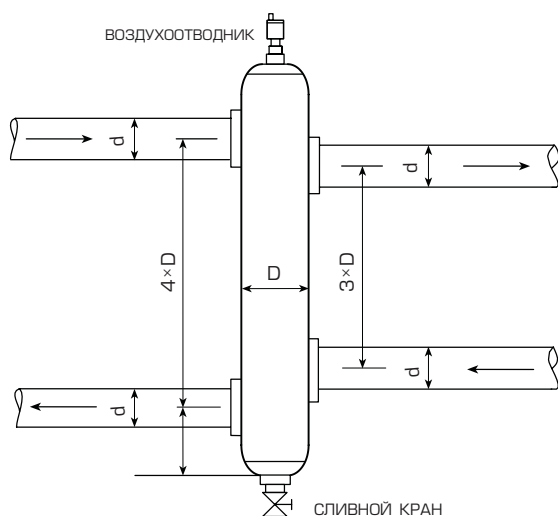
– поток в одном контуре не влияет на поток в другом контуре, если потери давления в общем сегменте обоих контуров не значительны

– расход через соответствующий контур зависит исключительно от характеристики насоса, предотвращая взаимное влияние из-за их сопряжения в сети

– рабочий контур имеет постоянный расход, а распределительный контур имеет переменный расход, определяемый системой управления в зависимости от сегодняшних климатических условий

В развитие проблем, связанных с изменением температуры, создаваемым разделителем в системе отопления, при изменении расхода между первичным и вторичным контурами, мы рекомендуем следующий критерий выбора размеров гидравлического разделителя, основанный на термической мощности первичного контура каскада, рассчитанной как сумма термических мощностей отдельных котлов.

Рекомендуем оснащать гидравлический разделитель воздухоотделителем для отвода воздуха, и сливным краном для слива осадка: расчет разделителя произведен исходя из перепада температур между подачей и возвратной линией котельного контура – 15°C.



Диаметр гидравлического разделителя, подводящих и отводящих труб показаны в таблице в зависимости от термической мощности каскада.

Термическая мощность	Диаметр D (внутр.)	Диаметр d (внутр.)
<25	50	25
<40	65	40
<60	80	50
<100	100	65
<150	125	80

Примечание: Приведенные здесь данные для выбора гидравлического разделителя являются только ориентировочным; оптимальный размер зависит от особенности системы.

8 Отображение ошибок

Контроллер сигнализирует о сбоях, которые могут произойти в самом регуляторе или системе. В случае сбоя появляется значок ошибки "Er "

50 Толкование ошибок

- 1 При помощи кнопок выбора строки установите строку 50
- 2 При помощи кнопок "+/-" выберите перечень ошибок

Дисплей	Описание ошибки
0.....255	–

Нажимайте кнопки чтобы  выбрать вид сбоя. Могут произойти следующие ошибки:

Дисплей	Описание ошибки
Нет изображения	Нет ошибки
10	Датчик наружной температуры
20	Температурный датчик нагревателя
26	Датчик температуры линии подачи каскада
46	Датчик температуры обратной линии каскада
50	Датчик температуры горячей воды ГВС
58	Термостат горячей воды ГВС
61	Поломка комнатного устройства
62	Ошибка комнатного устройства
70	Температурный датчик дополнительного накопительного водонагревателя ГВС
81	Короткое замыкание шины LPB
82	Ошибка адреса на шине LPB
86	Короткое замыкание PPS
100	Двое часов главного котла
140	Данный адрес устройства не разрешен
145	Неправильный тип PPS оборудования
146	Установка системы не разрешена

Контроллер RVA 43.222 может получать и хранить код ошибки и адрес каждой ошибки любого устройства подключенного к системе.

ПРИМЕР:

Дисплей	Описание ошибки
26.01.01	Ошибка с адресом вышедшего из строя прибора

- Первая цифра обозначает код сбоя (26)
- Вторая цифра обозначает сегментный адрес вышедшего из строя прибора. (01) – для сегментов 10–14 используется буквы A, b, C, d, E
- Третья цифра обозначает адрес вышедшего из строя прибора (01).

9 Адреса устройства и сегмента

Адреса устройства и сегмента используются для определения положения устройства на шине системы (как почтовый адрес). Каждое устройство должно иметь правильный адрес для того, чтобы могла состояться его коммуникация.

140 Адресация устройства на шине LPB особенно важна при использовании комбинаций устройств или их системы. Адреса систематизируются контроллером в сегменты.

Адрес	Действие	Пример
0	Независимый	Одиночный контроллер
(Одиночное устройство)		
1	Ведущий котел (LPB)	–Контроллер с функцией ведущего котла –Ведущий каскад –Ведущий котел –Пользователь ведущего котла в соответствующем сегменте
2...16	Ведомый котел (LPB)	–Контроллер с функцией ведомого котла –Контроллеры других генераторов тепла –Контроллеры отопительных контуров –Контроллеры горячей воды ГВС

141 Сегментный адрес на шине LPB

Сегментный адрес крайне важен в системах. Этот параметр может разделить систему на некоторое количество сегментов.

Диапазон	Единица	Заводская установка
0...14	Шар	0

Вход:

Диапазон	Действие
0	Сегмент генерации тепла
1	Сегмент потребления тепла

Сегмент системы состоит из определенного количества устройств используемых по одному назначению. Все устройства сегмента должны иметь один и тот же адрес сегмента.

Примечание: параметр 141 не следует изменять для вышеуказанных систем.

Параметры, приведенные в нижеуказанных таблицах, могут быть использованы для восстановления заводских установок, если произошло непреднамеренное изменение параметров и Вы желаете вновь восстановить изначальную заводскую установку. После чего следуйте инструкциям, приведенным в разделах относительно различных предлагаемых систем.

10 ОБЗОР ПАРАМЕТРОВ КОНЕЧНОГО ПОЛЬЗОВАТЕЛЯ

Строка	Функция	Диапазон	Единица	Разрешение	Заводская установка
Настройка часов					
1	Время суток	0...23:59	час/мин	1 мин-	
2	День недели	1...7 день		1 день-	
3	Дата (день, месяц)	01.01...31.12	день месяца 1		
4	Год	1999...2099 год		1 -	
Программа переключения времени для цикла нагревания					
5	Предварительный выбор дня недели для цикла контура отопления 1-7 группа дней 1...7 отдельные дни	1-7/1...7	день	1 день -	
6	Время включения 1.3 -й период цикла нагрева	00:00...23:59	час/мин	10 мин	06:00
7	Время выключения 1.3 -й период цикла нагрева	00:00...23:59	час/мин	10 мин	22:00
8	Время включения 2.3 -й период цикла нагрева	00:00...23:59	час/мин	10 мин	-:-:-
9	Время выключения 2.3 -й период цикла нагрева	00:00...23:59	час/мин	10 мин	-:-:-
10	Время включения 3.3 -й период цикла нагрева	00:00...23:59	час/мин	10 мин	-:-:-
11	Время выключения 3.3 -й период цикла нагрева	00:00...23:59	час/мин	10 мин	-:-:-
Значения ГВС					
13	Номинальное установочное значение температуры (TBWw) TBWR Линия 120 TBWmax Линия 40(OEM)	TBWR...TBWmax	°C	1	55
Значение контура отопления					
14	Сниженное установочное значение комнатной температуры (TRRw) TRF линия 15 TRN установочная кнопка	TRF...TRN	°C	0.5	16
15	Установочные параметры комнатной температуры защиты от замерзания (TRRw) TRF линия 14	4...TRR	°C	0.5	10
16	Температура переключения летнего/ зимнего режимов	8...30	°C	0.5	17
17	Наклон характеристики отопления -:- не активно 2.5...40 активно	-:--/2.5...40	-	0.5	15
Реальные значения					
18	Реальное значение комнатной температуры (TR x)	0...50	°C	0.5	-
19	Реальное значение внешней температуры (TA x) Для установки сниженной внешней температуры до TAx удерживайте одновременно кнопки +/- в течении 3 секунд	-50...+50	°C	0.5	-
Обслуживание					
23	Стандартная временная программа для контура отопления Для активации удерживайте одновременно кнопки +/- в течении 3 секунд.	0/1 (on/off)	-	1	0

Линия	Функция	Диапазон	Единица	Разрешение	Заводская установка
-------	---------	----------	---------	------------	---------------------

Время включения программы для ГВС

29	Предварительный выбор дня недели 1-7 группа дней 1...7 отдельные дни	1-7/1...7	день	1 день	-
30	Время включения 1.3 -й период	00:00...23:59	час/мин	10 мин	06:00
31	Время выключения 1.3 -й периода	00:00...23:59	час/мин	10 мин	22:00
32	Время включения 2.3 -й период	00:00...23:59	час/мин	10 мин	- :- -
33	Время выключения 2.3 -й период	00:00...23:59	час/мин	10 мин	- :- -
34	Время включения 3.3 -й период	00:00...23:59	час/мин	10 мин	- :- -
35	Время выключения 3.3 -й период	00:00...23:59	час/мин	10 мин	- :- -

Сервис

50	Индикация сбоев	0...255/00.01-14.16	-	1	-
----	-----------------	---------------------	---	---	---

11. Параметры монтажника

Сервисные значения

51	Проверка выхода (проверка реле) 0 - контрольный код в соответствии с режимом работы 1 - все выходы выключены 2 - второй уровень горелки 1 включен K4 3 - уровни горелки 1 и 2 включены K4 eK5 4 - питающий насос /отводной клапан включен Q3/Y3 5 - бойлер, цикл нагрева или первичный насос Q1	0..5	-	1	0
52	Внутренние тесты (проверка датчиков) 0 -температурный датчик бойлера B2 1 -температурный датчик B3 2 -температурный датчик резервуара для хранения воды общего потока и возврата B10 /70/4 3 -внешний датчик B9 4 -датчик комнатной температуры A6 5 -вход H1 6 -вход E1	0..6	-	1	0
53	Отображение типа установки	1...10,46,47,63,64	-	1	-
54	Отображение сообщения PPS - - - нет сообщения 1...12 адрес устройства PPS 0...255 идентификационный код	- - - /1...12/0...255	-	1	-
Реальные значения					
55	Реальные значения температуры бойлера (TKx)	0...140	С	1	-
56	Реальное значение общей температуры потока	0...140	С	1	-
57	Реальное значение общей температуры возврата входа B10 /70/4	0...140	С	1	-
58	Реальное значение температуры буферного резервуара хранения	0...140	С	1	-
59	Реальное значения на входе температуры (TBWx) B3	0...140	С	1	-
66	Сниженная внешняя температура (Tахged)	-50/50	С	0.5	-
61	Общая внешняя температура (Tахgem)	-50/+50	С	0.5	-
62	Температура внешних источников - - - нет сигнала 00.01 адрес сегмента/устройства	- - - /00.01 ..14.16	-	-	-

Установочные параметры

65	Установочная температура бойлера (TKw)	0...140	С	1	-
66	Установочные параметры температуры общего потока	0...140	С	1	-
69	Установочные параметры температуры d.h.w. (TBWw)	0...140	С	1	-

Строка	Функция	Диапазон	Единица	Разрешение	Заводская установка
70	Установочные номинальные параметры комнатной температуры нормальные установочные параметры + регулировка, выполняемая на устройстве регулирование комнатной температуры	0.0...35.0	С	0.5	-
71	Параметры комнатной температуры (TRRw)	0.0...35.0	С	0.5	-
72	Температурные параметры подачи (Tvw)	0.0...35.0	С	0.5	-
Значения генерации тепла					
75	Индикация доступности каскадных котлов --- = ни одного	--- /00.1..16.3	-	01.1	-
76	Индикация ведущего котла	--- /00.1...16.3	-	01.1	-
77	Количество остающихся часов работы до изменения порядка работы котлов Только если выбрано значение, в строке 130, в противном случае жидкокристаллический дисплей показывает -...	0...990	час	1	1
80	Часов работы горелки 1-ступени	0...65535	час	1	0
81	Часов работы горелки 2-й ступени	0...65535	час	1	0
82	Количество запусков горелки 1-ой ступени	0..65535	-	1	0
83	Количество запусков горелки 2-й ступени	0..65535	-	1	0
90	Минимальное ограничение температуры котла (TKmin)	TKmin OEM...TKmax (95 C)	С	1	40
91	Тип горелки 0=одноступенчатая 1=многоступенчатая	0...1	-	1	1
92	Номинальная мощность котла	0... 255	Квт	1	50
93	Мощность основной ступени	0...255	Квт	1	30
Конфигурация установки					
95	Выходные параметры насоса Q1 1 насос контура отопления или без насоса 2 первичный насос только для НС 3 первичный насос для отопления и накопительного водонагревателя ГВС 4 циркуляционный насос ГВС 5 насос Н1 6 насос котла 7 байпасный насос	1...7	-		1
96	Используемый датчик В10 /70/В4 0 датчик температуры подачи (В10) 1 температура обратной магистрали (В 70) 2 температурный датчик бака-теплоаккумулятора (В4)	0...2	-	1	0
Значение отопительного контура					
100	Параллельные смещения кривой нагрева	-4.5...+4.5	К(С)	0.5	0.0
101	Фактор прироста для комнатной температуры 0 не активен 1 активен	0/1		1	1
102	Переключение дифференциала комнатной температуры (SDR) --- не активно 0.5...4.0 активно	--- /0.5...4.0	(С)	0.5	---
103	Минимальные ограничения установочных значений температуры подачи (TV min) TV max линия 104	8...TVmax	(С)	1	8
104	Максимальная температура подачи (TV max) TV min строка 103	TV min..95	(С)	1	80
105	Тип конструкции 0 тяжелый 1 легкий	0/1	-	1	1
106	Адаптация кривой нагрева 0 не активно 1 активно	0/1	-	1	1
107	Максимальное упреждение при пуске 0 нет упреждения вперед / выключено	00:00... 06:00	час/мин	10 мин	00:00

Строка	Функция	Диапазон	Единица	Разрешение	Заводская установка
108	Максимальное упреждение при отключении для оптимизации работы 0 нет упреждения/выключено	00:00... 06:00	час/мин	10 мин	00:00
Температура горячей воды (ГВС)					
120	Сниженное значение температуры ГВС (TBWR) TBWw строка 13	8...TBWw	С	1	40
121	Режим нагрева воды 0 = 24 часа в день 1 = в зависимости от времени включения программы цикла нагрева со смещением вперед 2 = в зависимости от времени включения программы (строки 29...35)	0...2	-	1	1
122	Программа включения циркуляционного насоса 0 в зависимости от времени включения программы отопительного контура 1 в зависимости от запроса ГВС	0...1	-	1	1
123	Назначение тепла ГВС 0 только для местных потребителей 1 все пользователи в рамках одного сегмента 2 для всех потребителей системы	0...2	-	1	2
124	Нагрев ГВС 0 один раз в день (сдвиг вперед на 2.5 часа) 1 несколько раз в день (сдвиг вперед 1 час)	0/1	-	1	1
125	Тип сигнала ГВС 0 датчик 1 термостат	0/1	-	1	0
126	Увеличение температуры ГВС	0...30	К	1	16
127	Приоритет ГВС 0 абсолютное 1 частичное 2 параллельное 3 смешанное	0...3	1	1	1
128	Тип загрузки ГВС 0 выключено (насос) 1 включено (трехходовой кран)	0/1	-	1	0
129	Потребность в нагреве ГВС при уменьшенных значениях 0-нет (применение совместно с буферным баком-теплоаккумулятором) 1-да	0/1	-	1	1
Каскадная установка					
130	Изменение последовательности задействования котлов в каскад --- нет автоматического изменения (фиксированная последовательность работы котлов) 10...990 изменения в зависимости от выбранного количества часов	--- / 10...990	-/час	10	500
131	Исключение автоматического изменения порядка работы котлов 0 нет 1 первый котел 2 последний котел 3 первый и последний котлы	0...3	-	1	0
132	Ведущий котел с фиксированной последовательностью (только если исключено автоматическое переключение)	0.01...16.3	-		01.1
136	Отключение общей последовательности работы котлов	0...500	К*мин	1	200
137	Перезапуск последовательности работы котлов	0...500	К*мин	1	50
Шина LPB					
140	Адрес устройства на шине LPB 0 независимый 1 ведущий 2...16 номер ведомого котла	0...16	-	1	1
141	Сегментный адрес устройства на шине LPB 0 центральный сегмент (генерация тепла) 1...14 сегмент (потребитель тепла)	0...14	-	1	0

Строка	Функция	Диапазон	Единица	Разрешение	Заводская установка
142	Энергопитание шины LPB 0 выключено 1 автоматически (при помощи контроллера)	0/1	-	1	1
143	Отображение электроснабжения шины LPB	вкл/выкл	-	-	-
144	Отображение коммуникаций шины LPB	вкл/выкл	-	-	-
145	Уровень действия центрального изменения 0 в сегменте 1 в системе (если сегментный адрес = 0)	0/1	-	1	1
146	Автоматическое переключение зимнего и летнего режимов работы 0 работает только в местном контуре отопления 1 центральное переключение всех контуров отопления	0/1	-	1	0
147	Центральный переключатель режима установки 0 выключен 1 включен	0/1	-	1	0
148	Код часов 0 автономные часы 1 системное время без дистанционной коррекции 2 системное время с дистанционной коррекцией 3 системные часы (основное устройство)	0...3	-	1	3
149	Переход от зимнего к летнему времени	01.01...31.12	день/месяц	1	25.03
150	Переход от летнего к зимнему времени	01.01...31.12	день/месяц	1	25.10

Вход Н1

170	Вход Н1 0 изменение режима работы (отопление - ожидание/ ГВС выключено) 1 изменение режима работы (отопление - ожидание) 2 установка минимальной температуры подачи (установка на строке 171) 3 блокировка генерации тепла 4 потребность в тепле 0...10 Вольт	0...4	-	1	0
171	Установка минимальной температуры подачи по датчику Н1 при активации на входе Н1 (настройка 2)	8...TK max	С	1	70
172	Максимальное значение потребности в тепле активируется при входе Н1(настройка 4)	5...130	С	1	100
173	Действие контакта Н1 0 контакт нормально замкнутый 1 контакт нормально разомкнутый	0/1	-	1	1

Строка	Функция	Диапазон	Единица	Разрешение	Заводская установка
Уровень OEM (производителя)					
Источники тепла					
1	Минимальное ограничение температуры котла (TK min OEM)	8...95	С	1	40
2	Максимальное ограничение температуры котла (TK max)	8...120	С	1	80
3	Переключение дифференциала температуры котла	0...20	К (С)	1	8
4	Минимальное ограничение времени работы горелки	0...10	мин	1	4
5	Пределный температурный уровень (интегральный) включения 2-й ступени горелки	0... 500	К*мин	1	50
6	Пределный температурный уровень (интегральный) выключения 2-й ступени горелки	0...500	К*мин	1	50
8	Время выбега работы насоса (после выключения горелки)	0...20	мин	1	5
9	Программы работы котла 0 длительная без продления времени работы горелки 1 автоматическая работа (без продления времени работы горелки) 2 автоматическая работа (с продлением работы горелки)	0...2	-	1	2
10	Пуск котла с защитой от конденсатообразования 0 нет 1 да	0/1	-	1	1
12	Управление насосом котла 0 в зависимости от потребности в тепле 1 параллельно с работой горелки	0/1	-	1	0
21	Поддержание температуры обратной магистрали котла 0 без влияния на потребителя 1 с влиянием на потребителя	0/1	-	1	1
22	Минимальное ограничение обратной температуры котла	8...95	С	1	8
23	Переключение дифференциала байпасного насоса (SDBR)	0...20	К	1	6
24	Управление байпасного насоса 0 параллельного с работой горелки 1 в зависимости от обратной температуры котла	0...2	-	1	0
Контурь отопления					
30	Фактор веса влияния комнатной температуры (KORR)	0...20	-	1	4
31	Константа для быстрой настройки (KON) (без датчика комнатной температуры)	0...20	-	1	4
32	Увеличение параметров комнатной температуры (с увеличением режима нагрева)	0...20	К(С)	1	5
33	Защита установки от замерзания 0 выключено 1 включено	0/1	-	1	1
34	Защита отопительного насосного контура от перегрева 0 выключено 1 включено	0/1	-	1	1
35	Увеличение теплотенергии (Tf)	-2...+4	С	0.1	0
36	Чувствительность к адаптации 1	1...15	-	1	15
37	Чувствительность к адаптации 2	1...15	-	1	15
ГВС					
40	Максимальное номинальное установочное значение температуры ГВС (TBWmax)	8...80	С	1	60
41	Дифференциал температуры переключения ГВС	0...20	К (С)	1	5
42	Функция "легионелла" 0 выключено 1 включено	0/1	-	1	1
43	Установочные значения "легионелла"	8...95	С	1	65

Линия	Функция	Диапазон	Единица	Разрешение	Заводская оптановка
44	Защита от потери тепла во время нагрева ГВС 0 нет защиты от потери тепла 1 постоянная защита от потери тепла 2 защита только при заблокированной генерации тепла	0...2	-	1	2
Настройка каскада					
60	Минимальный температурный дифференциал	0...20	K(C)	1	4
61	Последовательность работы ступеней (включение/ выключение ступеней горелки) 0 серия 2(P1 f P2) 1 серия 2к(P1 > P2)	0...1	-	1	1

Значение сопротивления датчиков

	°C	Ω	°C	Ω	°C	Ω	°C	Ω	°C	Ω	°C	Ω
- QAC 31	-35	672.10	-23	660.99	-11	644.07	1	621.08	13	593.32	25	563.50
	-34	671.37	-22	659.82	-10	642.38	2	618.92	14	590.87	26	561.02
	-33	670.61	-21	658.60	-9	640.65	3	616.73	15	588.41	27	558.55
	-32	669.81	-20	657.34	-8	638.87	4	614.50	16	585.94	28	556.09
	-31	668.98	-19	656.04	-7	637.05	5	612.24	17	583.45	29	553.64
	-30	668.11	-18	654.69	-6	635.19	6	609.96	18	580.97	30	551.21
	-29	667.21	-17	653.31	-5	633.29	7	607.65	19	578.47	31	548.79
	-28	666.27	-16	651.88	-4	631.35	8	605.32	20	575.97	32	546.39
	-27	665.29	-15	650.40	-3	629.37	9	602.96	21	573.47	33	544.01
	-26	664.27	-14	648.89	-2	627.36	10	600.58	22	570.98	34	541.64
	-25	663.22	-13	647.33	-1	625.30	11	598.18	23	568.48	35	539.30
	-24	662.13	-12	645.72	0	623.21	12	595.76	24	565.99		

	°C	Ω	°C	Ω	°C	Ω	°C	Ω	°C	Ω	°C	Ω
- QAD 21 - QAZ 21	-30	871.69	2	1008.87	34	1156.71	66	1316.31	98	1488.77	130	1675.18
	-29	875.83	3	1013.32	35	1161.52	67	1321.50	99	1494.38	131	1681.24
	-28	879.97	4	1017.79	36	1166.33	68	1326.70	100	1500.00	132	1687.32
	-27	884.13	5	1022.26	37	1171.16	69	1331.92	101	1505.64	133	1693.41
	-26	888.29	6	1026.74	38	1176.00	70	1337.14	102	1511.29	134	1699.52
	-25	892.47	7	1031.24	39	1180.85	71	1342.38	103	1516.95	135	1705.64
	-24	896.65	8	1035.75	40	1185.71	72	1347.64	104	1522.63	136	1711.78
	-23	900.84	9	1040.26	41	1190.58	73	1352.90	105	1528.32	137	1717.93
	-22	905.05	10	1044.79	42	1195.47	74	1358.18	106	1534.02	138	1724.09
	-21	909.26	11	1049.33	43	1200.36	75	1363.47	107	1539.74	139	1730.28
	-20	913.46	12	1053.87	44	1205.27	76	1368.77	108	1545.47	140	1736.47
	-19	917.71	13	1058.43	45	1210.19	77	1374.09	109	1551.22	141	1742.68
	-18	921.95	14	1063.00	46	1215.13	78	1379.42	110	1556.98	142	1748.91
	-17	926.20	15	1067.58	47	1220.07	79	1384.76	111	1562.75	143	1755.15
	-16	930.46	16	1072.17	48	1225.03	80	1390.12	112	1568.54	144	1761.41
	-15	934.74	17	1076.78	49	1229.99	81	1395.48	113	1574.35	145	1767.68
	-14	939.02	18	1081.39	50	1234.97	82	1400.87	114	1580.16	146	1773.97
	-13	943.31	19	1086.01	51	1239.97	83	1406.26	115	1585.99	147	1780.27
	-12	947.61	20	1090.65	52	1244.97	84	1411.67	116	1591.84	148	1786.58
	-11	951.92	21	1095.30	53	1249.99	85	1417.09	117	1597.70	149	1792.92
	-10	956.24	22	1099.95	54	1255.01	86	1422.52	118	1603.57	150	1799.26
	-9	960.57	23	1104.62	55	1260.06	87	1427.97	119	1609.46	151	1805.63
	-8	964.91	24	1109.30	56	1265.11	88	1433.43	120	1615.36	152	1812.01
	-7	969.26	25	1113.99	57	1270.17	89	1438.90	121	1621.28	153	1818.40
	-6	973.62	26	1118.69	58	1275.25	90	1444.39	122	1627.21	154	1824.81
	-5	977.99	27	1123.40	59	1280.34	91	1449.89	123	1633.16	155	1831.24
	-4	982.37	28	1128.13	60	1285.44	92	1455.40	124	1639.12	156	1837.68
	-3	986.76	29	1132.86	61	1290.56	93	1460.95	125	1645.09	157	1844.13
	-2	991.16	30	1137.61	62	1295.68	94	1466.47	126	1651.08	158	1850.60
	-1	995.57	31	1142.37	63	1300.82	95	1472.03	127	1657.08	159	1857.09
	0	1000.00	32	1147.14	64	1305.97	96	1477.59	128	1663.10	160	1863.59
	1	1004.43	33	1151.92	65	1311.14	97	1483.18	129	1669.14		