

## Лист параметров · Издание 04/2006



### Блок управления

CU240S  
CU240S DP  
CU240S DP-F

Версия ПО 2.0

# SINAMICS

## G120

**SIEMENS**



# SIEMENS

## SINAMICS

### SINAMICS G120 Блоки управления CU240S

Лист параметров

Параметры

1

Функциональные диаграммы

2

Ошибки и предупреждения

3

Аббревиатуры

4

Версия ПО V2.0

04/2006  
A5E00807461B

## Информация и инструкции, относящиеся к безопасности

Эта инструкция по эксплуатации включает в себя информацию и инструкции, которым вы должны следовать для обеспечения собственной безопасности и избежании возможного материального ущерба. Информация и инструкции содержат предупреждающие треугольники, которые указывают на наличие следующих потенциальных опасностей: Оборудование может использоваться только для применений, указанных в этих инструкциях по эксплуатации и только в сочетании с другими устройствами и компонентами, которые рекомендованы и сертифицированы Siemens.



### Опасность

Указывает на смертельную опасность, возможность получения увечий и/или нанесения существенного материального ущерба при несоблюдении надлежащих мер предосторожности.



### Предупреждение

Указывает на возможность получения увечий для человека и/или нанесения материального ущерба при несоблюдении надлежащих мер предосторожности.



### Предостережение

С предупреждающим треугольником указывает на возможность получения увечий для человека и/или нанесения материального ущерба при несоблюдении надлежащих мер предосторожности.

### Предостережение

Без предупреждающего треугольника указывает на возможность нанесения материального ущерба при несоблюдении надлежащих мер предосторожности.

### Замечание

Указывает, что нежелательный результат или состояние может появиться при несоблюдении информации и инструкций по безопасности.

### Квалифицированный персонал

Устройство/система может быть установлена и использоваться только с этой документацией. Ввод в эксплуатацию и работа могут выполняться только квалифицированным персоналом. В контексте правил безопасности квалифицированный персонал - это персонал, уполномоченный для введения в эксплуатацию, заземления, размещения меток и знаков в соответствии с установленной практикой и стандартами.

### Описание использования

Заметьте следующее:



### Предупреждение:

Это оборудование должно применяться только для целей, перечисленных в каталоге и техническом описании, и только в сочетании с другими устройствами и компонентами, которые либо рекомендованы, либо сертифицированы производителем. Корректная и надежная работа оборудования обеспечиваются соответствующей транспортировкой, хранением, установкой и сборкой, а также бережной работой и сервисным обслуживанием.

### Торговые марки

Все названия ® являются зарегистрированными торговыми марками Siemens AG. Другие названия продуктов в этой документации, могут являться зарегистрированными торговыми марками, при использовании которых третьими лицами могут быть нарушены права их владельцев.

### Исключение из ответственности

Мы проверили содержание этого документа с программным и софтверным описанием. Однако, различия не могут быть окончательно проведены с тем, чтобы мы могли гарантировать точное соответствие. Кроме того, информация в этом документе регулярно проверяется, и вносятся необходимые изменения в более поздних версиях. Мы оставляем за собой право вносить изменения.

# Содержание

|          |  |            |
|----------|--|------------|
| <b>1</b> | <b>Параметры.....</b>                        | <b>7</b>   |
| 1.1      | Введение в параметры.....                    | 7          |
| 1.2      | Быстрый ввод в эксплуатацию (p0010 = 1)..... | 11         |
| 1.3      | Набор данных привода и команд – обзор.....   | 12         |
| 1.4      | Параметр Vinector вход.....                  | 17         |
| 1.5      | Параметр Connector вход.....                 | 18         |
| 1.6      | Параметр Vinector выход.....                 | 18         |
| 1.7      | Параметр Connector выход.....                | 19         |
| 1.8      | Параметр Connector/ Vinector выход.....      | 20         |
| 1.9      | Описание параметров.....                     | 21         |
| <b>2</b> | <b>Функциональные диаграммы.....</b>         | <b>375</b> |
| <b>3</b> | <b>Ошибки и предупреждения.....</b>          | <b>423</b> |
| <b>4</b> | <b>Аббревиатура.....</b>                     | <b>457</b> |



## Параметры

### 1.1 Введение в параметры

Ниже приведен пример с использованием параметра r0305.

| Индекс  | ВICO (если существ.) | VI = Binector вход                | CI = Connector вход  | Уровень дост.   |
|---|----------------------|-----------------------------------|----------------------|-----------------|
| r0305[3]  |                      | VO = Binector выход               | CO = Connector выход |                 |
|   |                      | CO/VO = Connector-/Binector выход |                      |                 |
| Номинальный ток двигателя   |                      | Тип данных: Float                 | Единицы: А           | Мин: 0.01       |
| Статус: С   | Группа: Двигатель    | Актив: немедленно                 | Быстр.ввод: Да       | По умолч.: 3.25 |
|   |                      |                                   |                      | Макс: 10000.00  |
|   |                      |                                   |                      | Уровень: 1      |
| Диапазон значений   |                      |                                   |                      |                 |
| Параметр изменяется в сос-нии: In = n-бит целый<br>C = Быстрый ввод в эксплуат. Un = n биты без знака<br>U = Работа Float = число с плавающей запятой<br>T = Готов к работе |                      |                                   |                      |                 |

### Номер параметра

Отображает номер параметра. Используются четырехзначные числа в диапазоне 0000 до 9999. Цифры с префиксом "r" означают, что это параметр предназначен только для чтения, т.е. для отображения определенного значения без возможности его изменения напрямую на различные значения через этот номер параметра (в подобных случаях, тире "-" введено в заголовке описания параметра – "Значение", "Мин", "Макс", "По умолчанию").

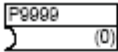
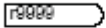
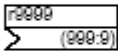
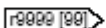
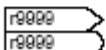
Все остальные параметры имеют префикс "P". Значения этих параметров могут быть напрямую изменены в диапазоне от мин. значения до максимального, указанных в заголовке параметра.

**Индекс** указывает на то, что этот параметр индексированный и указывает число доступных индексов.

## Текст параметра (длинное имя/короткое имя)

Отображает имя соответствующего параметра.

Определенные имена параметров включают следующие аббревиатуры: BI, BO, CI и CO.

|       |   |   |  |
|-------|---|---|--|
| BI    | = |  | Binector вход, т.е. параметр выбирает источник бинарного сигнала                                 |
| BO    | = |  | Binector выход, т.е. параметр подключается как бинарный сигнал                                   |
| CI    | = |  | Connector вход, т.е. параметр выбирает источник аналогового сигнала                              |
| CO    | = |  | Connector выход, т.е. параметр подключается как аналоговый сигнал                                |
| CO/BO | = |  | Connector/Binector выход, т.е. параметр подключается как аналоговый сигнал и/или бинарный сигнал |

Для того, чтобы использовать BICO вам необходимо иметь доступ ко всем параметрам. На этом уровне доступно множество новых параметров, включая BICO функциональность. BICO функциональность – это различные более гибкие способы настроек и соединения функций входов и выходов. Она может использоваться в большинстве случаев в сочетании с простыми, установка 2-го уровня.

BICO система позволяет программировать множество функций. Логические, матические взаимосвязи могут быть установлены между входами (цифровым, аналоговым, и т.д.) и выходами (током преобразователя, частотой, аналоговым выходом, реле и т.д.).

## Уровень доступа (относится только к доступу через операционную панель (OP))

Указывает уровень доступа пользователя. Существует 4 уровня доступа: Стандартный, Расширенный, Экспертный и Сервисный. Количество параметров, которые появляются в каждой функциональной группе зависит от уровня доступа, устанавливаемого в r0003 (уровень доступа пользователя).

## R-группа (относится только к доступу через операционную панель (OP))

Указывает функциональную группу, к которой принадлежит параметр.

## Примечание

Параметр r0004(фильтр параметра) работает, как фильтр и фокусируется на доступе к параметрам, в соответствии с выбранной группой параметров.

## Тип данных

Доступные типы данных представлены в следующей таблице.

| Примечание      | Значимость       |
|-----------------|------------------|
| U16             | 16-бит без знака |
| U32             | 32-бит без знака |
| I16             | 16-бит целое     |
| I32             | 32-бит целое     |
| Плавающая точка | Плавающая точка  |



### **Быстрый ввод в эксплуатацию**

Отображает возможность изменения параметра во время быстрого ввода в эксплуатацию, т.е. когда р0010 (параметр групп для ввода в эксплуатацию) устанавливается в 1 (быстрый ввод в эксплуатацию).

### **Активация**

- Да - изменяет значение параметра и делает его действительным сразу же после ввода
- Нет - кнопка "Р" на Операторской панели должна быть нажата перед тем, как изменения вступят в силу.

### **Набор данных**

Параметры, которые зависят от набора данных, определяются следующим образом:

- CDS (набор данных команд)
- DDS (набор данных привода)

### **Могут быть изменены**

Статус параметра. Возможные три статуса параметра:

- Ввод в эксплуатацию С
- Работа U
- Готовность к работе Т

Указывает на возможность, когда доступно изменение параметра. Могут быть указано одно, два или три состояния. Если указаны все три состояния, то это означает, что возможно изменить настройки параметра во всех трех состояниях преобразователя.

### **Размерность**

Указывает на размерность значения параметра.

### **Мин**

Указывает минимальное значение в которое может быть установлен параметр.

### **Макс**

Указывает максимальное значение в которое может быть установлен параметр.

### **Заводские настройки**

Указывает на заводские настройки, т.е. применяемые значения в случае, если пользователь не указал другие значения для этого параметра.

## Описание

Объяснение функций параметра.

## Значения

Лист возможных значений параметра.

## Рекомендации

Информация касательно рекомендуемых настроек.

## Индекс

Имя и значение каждого индивидуального индекса указываются для проиндексированных параметров.

## Поле битов

Для параметров с полем битов, следующая информация приводится для каждого бита:

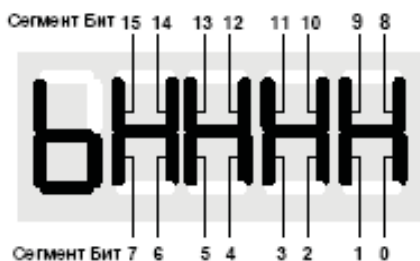
- Номер бита и имя сигнала
- Значения для состояний сигналов с 0 и 1
- Функциональная диаграмма (опционально). Это сигнал показан на этой функциональной диаграмме.

## Зависимости

Условия, которые должны быть выполнены в связи с этим параметром. Также включает специальные действия, которые могут появиться между этим параметром и другими.

## Семисегментный дисплей

Семисегментный дисплей устроен следующим образом:



Значимость соответствующих битов на дисплее описана в статусных и словах управления параметров.

## 1.2 Быстрый ввод в эксплуатацию (p0010 = 1)

Следующие параметры необходимы для быстрого ввода в эксплуатацию (p0010=1).

| Параметр | Имя параметра                                | Уровень доступа | Может быть изменен |
|----------|--|-----------------|--------------------|
| P0100    | Европа/ Северная Америка                     | 1               | C                  |
| P0205    | Применение преобразователя                   | 3               | C                  |
| P0300    | Выбор типа двигателя                         | 2               | C                  |
| P0304    | Номинальное напряжение двигателя             | 1               | C                  |
| P0305    | Номинальный ток двигателя                    | 1               | C                  |
| P0307    | Номинальная мощность двигателя               | 1               | C                  |
| P0308    | Номинальный cosφ двигателя                   | 1               | C                  |
| P0309    | Номинальный КПД двигателя                    | 1               | C                  |
| P0310    | Номинальная частота двигателя                | 1               | C                  |
| P0311    | Номинальная скорость двигателя               | 1               | C                  |
| P0314    | Число пар полюсов двигателя                  | 3               | C                  |
| P0320    | Ток намагничивания двигателя                 | 3               | CT                 |
| P0335    | Охлаждение двигателя                         | 2               | CT                 |
| P0400    | Выбор типа датчика скорости                  | 2               | CT                 |
| P0408    | Число импульсов на оборот                    | 2               | CT                 |
| P0500    | Технологическое применение                   | 3               | CT                 |
| P0625    | Температура окружающей среды                 | 3               | CUT                |
| P0640    | Фактор перегрузки двигателя [%]              | 2               | CUT                |
| P0700    | Выбор 2/3 проводного метода                  | 2               | CT                 |
| P0700    | Выбор источника команд                       | 1               | CT                 |
| P1000    | Выбор уставки по частоте                     | 1               | CT                 |
| P1080    | Минимальная частота                          | 1               | CUT                |
| P1082    | Максимальная частота                         | 1               | CT                 |
| P1120    | Время разгона                                | 1               | CUT                |
| P1121    | Время торможения                             | 1               | CUT                |
| P1135    | Время торможения для ВЫКЛЗ (OFF3)            | 2               | CUT                |
| P1300    | Режим управления                             | 2               | CT                 |
| P1500    | Выбор уставки по моменту                     | 2               | CT                 |
| P1910    | Выбор процедуры определения данных двигателя | 2               | CT                 |
| P1960    | Оптимизация управления скоростью             | 3               | CT                 |
| P3900    | Завершение быстрого ввода в эксплуатацию     | 1               | C                  |

При выборе p0010=1, параметр p0003 (уровень доступа пользователя) может использоваться для выбора доступных параметров. Этот параметр также позволяет выбирать лист параметров определенных пользователем для быстрого ввода в эксплуатацию.

В завершении быстрого ввода в эксплуатацию, установите p3900 = 1 для проведения необходимых расчетов двигателя и сброса всех остальных параметров (не включенных в p0010 = 1) на свои заводские настройки.

---

### Примечание

Это применимо только для режима быстрого ввода в эксплуатацию.

---

### 1.3 Наборы команд управления и данных привода - Обзор

#### Наборы команд управления(CDS)

|          |                                    |          |   |
|----------|------------------------------------|----------|---|
| p0700[3] | Выбор источника команд             | P1071[3] | Основное масшт. задание                     |
| P0701[3] | Функция 0 цифрового входа          | P1074[3] | Деактивация дополнительного задания         |
| P0702[3] | Функция 1 цифрового входа          | P1075[3] | Дополнительное задание                      |
| P0703[3] | Функция 2 цифрового входа          | P1076[3] | Дополнительное масш.задание                 |
| P0704[3] | Функция 3 цифрового входа          | P1110[3] | Запрет отриц. уставки по частоте            |
| P0705[3] | Функция 4 цифрового входа          | P1113[3] | Реверс                                      |
| P0706[3] | Функция 5 цифрового входа          | P1124[3] | Активация времени рампы толчка              |
| P0707[3] | Функция 6 цифрового входа          | P1140[3] | Активация ЗИ                                |
| P0708[3] | Функция 7 цифрового входа          | P1141[3] | Начало ЗИ                                   |
| P0709[3] | Функция 8 цифрового входа          | P1142[3] | Активация уставки ЗИ                        |
| P0712[3] | Аналоговый / цифровой вход 0       | P1230[3] | Активация торможения постоянным током       |
| P0713[3] | Аналоговый / цифровой вход 1       | P1330[3] | Уставка по напряжению                       |
| P0719[3] | Выбор команды и уставки по частоте | P1477[3] | Установка интегратора n-рег.                |
| P0731[3] | Функция цифрового выхода 0         | P1478[3] | Установка значения интегратора n-регулятора |
| P0732[3] | Функция цифрового выхода 1         | P1492[3] | Активация статизма                          |
| P0733[3] | Функция цифрового выхода 2         | P1500[3] | Выбор уставки по моменту                    |
| P0800[3] | Загрузка 0 набора параметров       | P1501[3] | Изменение на управление по моменту          |
| P0801[3] | Загрузка 1 набора параметров       | P1503[3] | Уставка по моменту                          |
| P0840[3] | ON/OFF1                            | P1511[3] | Дополнительное задание по моменту           |
| P0842[3] | ON Реверс /OFF1                    | P1522[3] | Верхнее ограничение по моменту              |
| P0844[3] | 1. OFF2                            | P1523[3] | Нижнее ограничение по моменту               |
| P0845[3] | 2. OFF2                            | P2103[3] | 1. Подтверждение ошибок                     |
| P0848[3] | 1. OFF3                            | P2104[3] | 2. Подтверждение ошибок                     |
| P0849[3] | 2. OFF3                            | P2106[3] | Внешняя ошибка                              |
| P0852[3] | Импульсы разрешены                 | P2200[3] | Активирование ПИД регулятора                |
| P1000[3] | Выбор уставки по частоте           | P2220[3] | Фиксированная уставка ПИД выбор бит 0       |
| P1020[3] | Выбор фиксир. частоты бит 0        | P2221[3] | Фиксированная уставка ПИД выбор бит 1       |
| P1021[3] | Выбор фиксир. частоты бит 1        | P2222[3] | Фиксированная уставка ПИД выбор бит 2       |
| P1022[3] | Выбор фиксир. частоты бит 2        | P2223[3] | Фиксированная уставка ПИД выбор бит 3       |
| P1023[3] | Выбор фиксир. частоты бит 3        | P2235[3] | Активирование ПИД-МОР (увеличение)          |
| P1035[3] | Активирование МОР (увеличение)     | P2236[3] | Активирование ПИД-МОР (уменьшение)          |
| P1036[3] | Активирование МОР (уменьшение)     | P2253[3] | ПИД уставка                                 |
| P1055[3] | Активация точка вправо             | P2254[3] | Источник дополнит. уставки ПИД              |
| P1056[3] | Активация точка влево              | P2264[3] | Обратная связь ПИД                          |
| P1070[3] | Основное задание                   | P2480[3] | Активирование позиционирования              |

Параметры p0800, p0801, p1522, p1523, p2200 будут изменены только в состоянии "готов", все остальные параметры будут изменены во время переключения набора данных (CDS) в состоянии "работа".

## Наборы данных привода (DDS)

|          |                                     |          |   |
|----------|-------------------------------------|----------|---|
| r0005[3] | Выбор отображения                   | r0373[3] | Номинальное сопротивление статора [%]               |
| r0035[3] | Действ. температура двиг-ля         | r0374[3] | Сопротивление ротора [%]                            |
| P0291[3] | Защита преобразователя              | r0376[3] | Номинальное сопротивление ротора [%]                |
| P0300[3] | Выбор типа двигателя                | r0377[3] | Суммарная индуктивность рассеяния [%]               |
| P0304[3] | Номинальное напряжение двигателя    | r0382[3] | Основная индуктивность [%]                          |
| P0305[3] | Номинальный ток двигателя           | r0384[3] | Постоянная времени ротора                           |
| P0307[3] | Номинальная мощность двигателя      | r0386[3] | Суммарная постоянная времени рассеивания            |
| P0308[3] | Номинальный cosφ двигателя          | P0400[3] | Выбор типа датчика                                  |
| P0309[3] | Номинальный КПД двигателя           | P0405[3] | Разрешает выбор различных типов импульсов           |
| P0310[3] | Номинальная частота двигателя       | P0408[3] | Число импульсов на оборот                           |
| P0311[3] | Номинальная скорость двигателя      | p0410[3] | Ивертирует сигнал направления вращения              |
| r0313[3] | Число пар полюсов                   | P0491[3] | Реакция на потерю сигнала по скорости               |
| P0314[3] | Число пар полюсов двигателя         | P0492[3] | Допустимая разница в скорости                       |
| P0320[3] | Номинальный ток намагничивания      | p0494[3] | Задержка реакции на потерю скорости                 |
| r0330[3] | Номинальное скольжение двигателя    | P0500[3] | Технологическое применение                          |
| r0331[3] | Номинальный ток намагничивания      | P0601[3] | Температурный датчик двигателя                      |
| r0332[3] | Номинальный cosφ                    | P0604[3] | Пороговое значение температуры двигателя            |
| r0333[3] | Номинальный момент двигателя        | P0621[3] | Определение температуры двигателя после перезапуска |
| P0335[3] | Охлаждение двигателя                | P0625[3] | Температура окружающей среды                        |
| P0340[3] | Расчет параметров двигателя         | P0626[3] | Перегрев железа статора                             |
| P0341[3] | Момент инерции [кг*м <sup>2</sup> ] | P0627[3] | Перегрев обмотки статора                            |
| P0342[3] | Суммарный/двигатель момент инерции  | P0628[3] | Перегрев обмотки ротора                             |
| P0344[3] | Вес двигателя                       | r0630[3] | Температура окружающей среды                        |
| r0345[3] | Время запуска двигателя             | r0631[3] | Температура железа статора                          |
| P0346[3] | Время намагничивания                | r0632[3] | Температура обмотки статора                         |
| P0347[3] | Время размагничивания               | r0633[3] | Температура обмотки ротора                          |
| P0350[3] | Сопротивление статора (линейное)    | P0640[3] | Фактор перегрузки двигателя [%]                     |
| P0352[3] | Сопротивление кабеля                | P1001[3] | Фиксированная частота 1                             |
| P0354[3] | Сопротивление ротора                | P1002[3] | Фиксированная частота 2                             |
| P0356[3] | Индуктивность рассеяния статора     | P1003[3] | Фиксированная частота 3                             |
| P0358[3] | Индуктивность рассеяния ротора      | P1004[3] | Фиксированная частота 4                             |
| P0360[3] | Основная индуктивность              | P1005[3] | Фиксированная частота 5                             |
| P0362[3] | Кривая намагничивания поток 1       | P1006[3] | Фиксированная частота 6                             |
| P0363[3] | Кривая намагничивания поток 2       | P1007[3] | Фиксированная частота 7                             |
| P0364[3] | Кривая намагничивания поток 3       | P1008[3] | Фиксированная частота 8                             |
| P0365[3] | Кривая намагничивания поток 4       | P1009[3] | Фиксированная частота 9                             |
| P0366[3] | Кривая намагничивания ток 1         | P1010[3] | Фиксированная частота 10                            |
| P0367[3] | Кривая намагничивания ток 2         | P1011[3] | Фиксированная частота 11                            |
| P0368[3] | Кривая намагничивания ток 3         | P1012[3] | Фиксированная частота 12                            |
| P0369[3] | Кривая намагничивания ток 4         | P1013[3] | Фиксированная частота 13                            |
| r0370[3] | Сопротивление статора [%]           | P1014[3] | Фиксированная частота 14                            |
| r0372[3] | Сопротивление кабеля [%]            | P1015[3] | Фиксированная частота 15                            |

|          |  |          |   |
|----------|--|----------|---|
| P1031[3] | Уставка памяти MOP                         | p1250[3] | Пропорциональная часть регулятора Vdc                         |
| P1040[3] | Уставка MOP                                | p1251[3] | Интегральная часть регулятора Vdc                             |
| P1058[3] | Частота толчка                             | p1252[3] | Дифференциальная часть регулят. Vdc                           |
| P1059[3] | Частота толчка влево                       | p1253[3] | Ограничение выхода регулятора Vdc                             |
| P1060[3] | Время разгона толчка                       | p1256[3] | Реакция Kin. buffering  |
| P1061[3] | Время торможения толчка                    | p1257[3] | Ограничение частоты для Kin. buffering                        |
| P1080[3] | Минимальная частота                        | P1300[3] | Режим управления  |
| P1082[3] | Максимальная частота                       | P1310[3] | Постоянное повышение напряжения                               |
| P1091[3] | Частота пропускания 1                      | P1311[3] | Повышение напряжения при ускорении                            |
| P1092[3] | Частота пропускания 2                      | P1312[3] | Повышение напряжения при старте                               |
| P1093[3] | Частота пропускания 3                      | P1316[3] | Частота окончания превышения напряжения                       |
| P1094[3] | Частота пропускания 4                      | P1320[3] | Программирование закона V/f, частотная координата 1           |
| P1101[3] | Ширина полосы пропускания                  | P1321[3] | Программирование закона V/f, координата по напряжению 1       |
| P1120[3] | Время разгона                              | p1322[3] | Программирование закона V/f, частотная координата 2           |
| P1121[3] | Время торможения                           | P1323[3] | Программирование закона V/f, координата по напряжению 2       |
| r1123[3] | Действительное время разгона               | P1324[3] | Программирование закона V/f, частотная координата 3           |
| P1130[3] | Начальное время закругления при разгоне    | P1325[3] | Программирование закона V/f, координата по напряжению 3       |
| P1131[3] | Конечное время округления разгона          | P1333[3] | Начальная частота для FCC                                     |
| P1132[3] | Время закругления в начале замедления      | P1334[3] | Диапазон активирования компенсации скольжения                 |
| P1133[3] | Время закругления в конце замедления       | P1335[3] | Компенсация скольжения  |
| P1134[3] | Тип закругления                            | P1336[3] | Предел скольжения   |
| P1135[3] | Время остановки для режима ОТКЛЗ           | p1338[3] | Усиление резонансного демпфирования V/f                       |
| P1202[3] | Ток двигателя: подхват на ходу             | P1340[3] | Коэффициент усиления регулятора тока I <sub>макс</sub>        |
| P1203[3] | Поиск скорости при подхвате на ходу        | P1341[3] | Время интегрирования регулятора тока I <sub>макс</sub>        |
| P1232[3] | Ток при DC торможении                      | P1345[3] | Коэффициент усиления регулятора напряжения максимального тока |
| P1233[3] | Продолжительность DC торможения            | P1346[3] | Время интегрирования регулятора напряжения максимального тока |
| P1234[3] | Начальная частота DC торможения            | P1350[3] | Напряжение при плавном пуске                                  |
| P1236[3] | Ток комбинированного торможения            | P1400[3] | Конфигурация регулирования скорости                           |
| P1240[3] | Конфигурация Vdc контроллера               | P1442[3] | Фильтр для текущей скорости                                   |
| P1243[3] | Динамический фактор Vdc max                | P1452[3] | Фильтр для текущей скорости (SLVC)                            |
| P1245[3] | Уровень включения функции Kin. buffering   | P1460[3] | Коэффициент усиления регулятора скорости                      |
| r1246[3] | Уровень включения функции Kin. buffering   | P1462[3] | Постоянная интегрирования регулятора скорости                 |
| p1247[3] | Динамический фактор функции Kin. buffering | P1470[3] | Коэффициент усиления регулятора скорости (SLVC)               |
|          |  | P1472[3] | Постоянная интегрирования регулятора скорости SLVC            |
|          |  | P1488[3] | Источник входного сигнала статизма                            |



|          |   |          |  |
|----------|---|----------|--|
| P1489[3] | Масштаб статизма  | P1786[3] | Tn - Постоянная времени для Xn - подстройки                |
| P1496[3] | Масштаб. ускорение пред-управл.                         | P1803[3] | Максимальная модуляция                                     |
| P1499[3] | Масшт. ускор. управл. по момен.                         | P1820[3] | Изменение чередования фаз выходного напряжения             |
| P1520[3] | Верхнее ограничение по моменту                          | P1909[3] | Слово управления идентификации данных двигателя            |
| P1521[3] | Нижнее ограничение по моменту                           | P2000[3] | Опорная частота  |
| P1525[3] | Масш. нижн. огранич. по моменту                         | P2001[3] | Опорное напряжение   |
| P1530[3] | Ограничение мощности в двигательном режиме              | P2002[3] | Опорный ток  |
| P1531[3] | Ограничение мощности в генераторном режиме              | P2003[3] | Опорный момент   |
| P1570[3] | Установка постоянного значения потокосцепления          | r2004[3] | Опорная мощность   |
| P1574[3] | Динамическое превышение напряжения                      | P2150[3] | Гистерезис частоты f <sub>гис</sub>                        |
| P1580[3] | Оптимизация КПД (Коэффициент оптимизации)               | P2153[3] | Постоянная времени фильтрации скорости                     |
| P1582[3] | Время сглаживания для задания потока                    | P2155[3] | Пороговая частота f <sub>1</sub>                           |
| P1590[3] | Пропорциональная часть регулятора потока                | P2156[3] | Задержка сравнения частоты f <sub>1</sub>                  |
| P1592[3] | Интегральная постоянная регулятора потока               | P2157[3] | Пороговая частота f <sub>2</sub>                           |
| P1596[3] | Интегральная постоянная регулятора ослабления поля      | P2158[3] | Задержка сравнения частоты f <sub>2</sub>                  |
| P1610[3] | Длительное превышение момента (SLVC)                    | P2159[3] | Пороговая частота f <sub>3</sub>                           |
| P1611[3] | Повышение момента при ускорении (SLVC)                  | P2160[3] | Задержка сравнения частоты f <sub>3</sub>                  |
| P1654[3] | Время сглаживания для задания активного тока Isq        | P2161[3] | Минимальный порог для задания частоты                      |
| P1715[3] | Коэффициент усиления регулятора тока                    | P2162[3] | Гистерезис частоты для превышения скорости                 |
| P1717[3] | Интегральная постоянная времени регулятора тока         | P2163[3] | Ввод частоты для допустимого отклонения                    |
| P1745[3] | Ограничение колебаний потока при опрокидывании          | P2164[3] | Гистерезис отклонения частоты                              |
| P1750[3] | Слово управления для модели двигателя                   | P2165[3] | Временная задержка разрешенного отклонения                 |
| P1755[3] | Начальная частота для модели двигателя (SLVC)           | P2166[3] | Временная задержка завершения разгона (рампы)              |
| P1756[3] | Гистерезис частоты модели двигателя (SLVC)              | P2167[3] | Частота отключения f <sub>off</sub>                        |
| P1758[3] | Время ожидания перехода режимов                         | P2168[3] | Задержка времени отключения T <sub>off</sub>               |
| P1759[3] | Время ожидания для n - подстройки                       | P2170[3] | Пороговый ток сравнения I <sub>порог</sub>                 |
| P1764[3] | Коэффициент пропорциональности для n- подстройки (SLVC) | P2171[3] | Задержка времени для сравнения тока                        |
| P1767[3] | Коэффициент интегрирования для n - подстройки (SLVC)    | P2172[3] | Пороговое напряжение звена постоянного тока                |
| P1780[3] | Слово управления Rs/Rr - подстройки                     | P2173[3] | Время задержки сравнения напряжения звена постоянного тока |
| P1781[3] | Tn - Постоянная времени для Rs - подстройки             | P2174[3] | Пороговое значение момента M <sub>порог</sub>              |

|          |   |          |  |
|----------|---|----------|--|
| P2176[3] | Задержка времени для сравнения момента        | P2205[3] | 5-я фиксированная уставка ПИД          |
| P2177[3] | Задержка времени при блокировании двигателя   | P2206[3] | 6-я фиксированная уставка ПИД          |
| P2178[3] | Задержка времени для опрокидывания двигателя  | P2207[3] | 7-я фиксированная уставка ПИД          |
| P2181[3] | Контроль момента нагрузки                     | P2208[3] | 8-я фиксированная уставка ПИД          |
| P2182[3] | Контроль момента нагрузки пороговая частота 1 | P2209[3] | 9-я фиксированная уставка ПИД          |
| P2183[3] | Контроль момента нагрузки пороговая частота 2 | P2210[3] | 10-я фиксированная уставка ПИД         |
| P2184[3] | Контроль момента нагрузки пороговая частота 3 | P2211[3] | 11-я фиксированная уставка ПИД         |
| P2185[3] | Верхнее пороговое значение момента 1          | P2212[3] | 12-я фиксированная уставка ПИД         |
| P2186[3] | Нижнее пороговое значение момента 1           | P2213[3] | 13-я фиксированная уставка ПИД         |
| P2187[3] | Верхнее пороговое значение момента 2          | P2214[3] | 14-я фиксированная уставка ПИД         |
| P2188[3] | Нижнее пороговое значение момента 2           | P2215[3] | 15-я фиксированная уставка ПИД         |
| P2189[3] | Верхнее пороговое значение момента 3          | P2231[3] | Уставка памяти ПИД-МОР                 |
| P2190[3] | Нижнее пороговое значение момента 3           | P2240[3] | Уставка ПИД-МОР                        |
| P2192[3] | Время задержки для контроля нагрузки          | P2481[3] | Передаточное число на входе редуктора  |
| P2201[3] | 1-я фиксированная уставка ПИД                 | P2482[3] | Передаточное число на выходе редуктора |
| P2202[3] | 2-я фиксированная уставка ПИД                 | P2484[3] | Число оборотов вала = 1 ед.            |
| P2203[3] | 3-я фиксированная уставка ПИД                 | P2487[3] | Значение ошибки позиционирования       |
| P2204[3] | 4-я фиксированная уставка ПИД                 | P2488[3] | Расстояние/ Число оборотов             |



## 1.4 Винектор вход параметр

|          |   |          |                                    |
|----------|---|----------|------------------------------------|
| P0731[3] | Функции дискретного выхода 0                                  | P2103[3] | 1. Подтверждение (сброс) аварии 1  |
| P0732[3] | Функции дискретного выхода 1                                  | P2104[3] | 2. Подтверждение (сброс) аварии 2  |
| P0733[3] | Функции дискретного выхода 2                                  | P2106[3] | Внешние ошибки                     |
| P0800[3] | Загрузка 0 набора параметров                                  | P2200[3] | Активирование ПИД-регул.           |
| P0801[3] | Загрузка 1 набора параметров                                  | P2220[3] | Выбор фиксированной частоты Бит 0  |
| P0810    | CDS бит 0 (Локальный /Удаленный)                              | P2221[3] | Выбор фиксированной частоты Бит 1  |
| P0811    | CDS бит 1   | P2222[3] | Выбор фиксированной частоты Бит 2  |
| P0820    | DDS бит 0   | P2223[3] | Выбор фиксированной частоты Бит 3  |
| P0821    | DDS бит 1   | P2235[3] | Активирование ПИД-МОР (увеличение) |
| P0840[3] | ВКЛ/ОТКЛ1   | P2236[3] | Активирование ПИД-МОР (уменьшение) |
| P0842[3] | ВКЛ/ОТКЛ1 с реверсированием                                   | P2480[3] | Режим позиционирования             |
| P0844[3] | 1. ОТКЛ2  | P2810[2] | AND 1                              |
| P0845[3] | 2. ОТКЛ2  | P2812[2] | AND 2                              |
| P0848[3] | 1. ОТКЛ3  | P2814[2] | AND 3                              |
| P0849[3] | 2. ОТКЛ3  | P2816[2] | OR 1                               |
| P0852[3] | Деблокировка импульсов  | P2818[2] | OR 2                               |
| P1020[3] | Выбор фиксированной частоты Бит 0                             | P2820[2] | OR 3                               |
| P1021[3] | Выбор фиксированной частоты Бит 1                             | P2822[2] | XOR 1                              |
| P1022[3] | Выбор фиксированной частоты Бит 2                             | P2824[2] | XOR 2                              |
| P1023[3] | Выбор фиксированной частоты Бит 3                             | P2826[2] | XOR 3                              |
| P1035[3] | Активирование МОР (увеличение)                                | P2828    | NOT 1                              |
| P1036[3] | Активирование МОР (уменьшение)                                | P2830    | NOT 2                              |
| P1055[3] | Разрешение прокрутки вправо                                   | P2832    | NOT 3                              |
| P1056[3] | Разрешение прокрутки влево                                    | P2834[4] | Д-Триггер 1                        |
| P1074[3] | Отключение дополнительного задания                            | P2837[4] | Д-Триггер 2                        |
| P1110[3] | Запрещение отрицательного задания частоты                     | P2840[2] | RS-Триггер 1                       |
| P1113[3] | Реверсирование  | P2843[2] | RS-Триггер 2                       |
| P1124[3] | Активация времени прокрутки                                   | P2846[2] | RS-Триггер 3                       |
| P1140[3] | Разрешение функции RFG  | P2849    | Таймер 1                           |
| P1141[3] | Начало RFG  | P2854    | Таймер 2                           |
| P1142[3] | Разрешение задания RFG  | P2859    | Таймер 3                           |
| P1230[3] | Активация DC торможения                                       | P2864    | Таймер 4                           |
| P1477[3] | Установка источника команды интегр. части регулятора скорости |          |                                    |
| P1492[3] | Разрешение статизма   |          |                                    |
| P1501[3] | Перевод на управление моментом                                |          |                                    |

## 1.5 Connector вход параметр

|           |  |          |                      |
|-----------|--|----------|----------------------|
| P0095[10] | Отображение PZD сигналов                                   | P2253[3] | Уставка ПИД          |
| P1071[3]  | Масштабирование главного задания                           | P2254[3] | Источник уставки ПИД |
| P1076[3]  | Масштабирование дополнительного задания                    | P2264[3] | Обратная связь ПИД   |
| P1330[3]  | Уставка по напряжению                                      | P2869[2] | ADD 1                |
| P1478[3]  | Установка источника интегральной части регулятора скорости | P2871[2] | ADD 2                |
| P1503[3]  | Задание момента  | P2873[2] | SUB 1                |
| P1511[3]  | Дополнительное задание момента                             | P2875[2] | SUB 2                |
| P1522[3]  | Верхний предел момента                                     | P2877[2] | MUL 1                |
| P1523[3]  | Нижний предел момента                                      | P2879[2] | MUL 2                |
| P2016[8]  | Данные PZD в USS по RS232                                  | P2881[2] | DIV 1                |
| P2019[8]  | Данные PZD в USS по RS485 (USS)                            | P2883[2] | DIV 2                |
| P2051[8]  | PZD сообщения на коммуникационную плату                    | P2885[2] | CMP 1                |
|           |  | P2887[2] | CMP 2                |

## 1.6 Connector выход параметр

|       |  |       |                     |
|-------|--|-------|---------------------|
| r1025 | Статус фиксированной частоты             | r2835 | Q D-Триггера 1      |
| r2032 | Слово управления 1 от USS по RS232       | r2836 | NOT-Q D-Триггера 1  |
| r2033 | Слово управления 2 от USS по RS232       | r2838 | Q D-Триггера 2      |
| r2036 | Слово управления 1 от USS по RS485 (USS) | r2839 | NOT-Q D-Триггера 2  |
| r2037 | Слово управления 2 от USS по RS485 (USS) | r2841 | Q RS-Триггера 1     |
| r2090 | Слово управления 1 от СВ                 | r2842 | NOT-Q RS-Триггера 1 |
| r2091 | Слово управления 2 от СВ                 | r2844 | Q RS-Триггера 2     |
| r2225 | Статус фиксированной частоты ПИД         | r2845 | NOT-Q RS-Триггера 2 |
| r2811 | AND 1                                    | r2847 | Q RS-Триггера 3     |
| r2813 | AND 2                                    | r2848 | NOT-Q RS-Триггера 3 |
| r2815 | AND 3                                    | r2852 | Таймер 1            |
| r2817 | OR 1                                     | r2853 | NOT-Таймер 1        |
| r2819 | OR 2                                     | r2857 | Таймер 2            |
| r2821 | OR 3                                     | r2858 | NOT-Таймер 2        |
| r2823 | XOR 1                                    | r2862 | Таймер 3            |
| r2825 | XOR 2                                    | r2863 | NOT-Таймер 3        |
| r2827 | XOR 3                                    | r2867 | Таймер 4            |
| r2829 | NOT 1                                    | r2868 | NOT-Таймер 4        |
| r2831 | NOT 2                                    | r2886 | CMP 1               |
| r2833 | NOT 3                                    | r2888 | CMP 2               |

## 1.7 Connector выход параметр

|          |   |           |   |
|----------|---|-----------|---|
| r0020    | Текущее задание частоты перед генератором кривых            | r0084     | Текущий магнитный поток в воздушном зазоре                |
| r0021    | Текущая частота привода                                     | r0085     | Действующий реактивный ток                                |
| r0024    | Значение выходной частоты                                   | r0086     | Текущее значение активной составляющей тока               |
| r0025    | Значение выходного напряжения                               | r0090     | Угол поворота ротора двигателя                            |
| r0026[2] | Значение отфильтрованного напряжения звена постоянного тока | r0394     | Сопrotивление IGBT статора %                              |
| r0027    | Значение выходного тока                                     | r0395     | Полное сопротивление статора %                            |
| r0029    | Значение тока намагничивания                                | r0396     | Действующее сопротивление ротора                          |
| r0030    | Значение активной составляющей тока                         | r0623[3]  | Определенное сопротивление ротора                         |
| r0031    | Значение момента двигателя                                  | r0630[3]  | Температура окружающей среды                              |
| r0032    | Значение мощности двигателя                                 | r0631[3]  | Температура железа статора                                |
| r0035[3] | Значение температуры двигателя                              | r0632[3]  | Температура обмотки статора                               |
| r0036    | Перегрузка инвертора  | r0633[3]  | Температура обмотки ротора                                |
| r0037[2] | Температура инвертора [°C]                                  | r0755[2]  | Действующий аналоговый вход после масштабирования [4000h] |
| r0038    | Коэффициент мощности двигателя                              | r0947[64] | Код последней ошибки                                      |
| r0039    | Счетчик потребленной энергии кВт*ч                          | r0949[64] | Значение ошибки   |
| r0051[2] | Подключение рабочих наборов данных привода (DDS)            | r1024     | Действительная фиксированная частота                      |
| r0061    | Текущая скорость ротора                                     | r1050     | Действительная выходная частота МОР                       |
| r0062    | Задание частоты   | r1078     | Суммарная уставка по частоте                              |
| r0063    | Текущая частота   | r1079     | Выбранная уставка по частоте                              |
| r0064    | Отклонение в регуляторе частоты                             | r1114     | Задание частоты после изменения направления               |
| r0065    | Частота скольжения  | r1119     | Задание частоты перед датчиком разгона                    |
| r0066    | Значение выходной частоты инвертора                         | r1170     | Задание частоты после RFG                                 |
| r0067    | Текущее значение установленного ограничения тока двигателя  | r1242     | Уровень включения для $V_{DCmax}$                         |
| r0068    | Выходной ток преобразователя                                | r1246[3]  | Уровень включения Kin buffering                           |
| r0069[6] | Фазные значения токов привода                               | r1315     | Общее превышение напряжения                               |
| r0070    | Напряжение звена постоянного тока                           | r1337     | V/f частота скольжения                                    |
| r0071    | Максимальное выходное напряжение                            | r1343     | Выходная частота регулятора максимального тока            |
| r0072    | Текущее выходное напряжение на приводе                      | r1344     | Выходное напряжение регулятора максимального тока         |
| r0074    | Текущая модуляция   | r1438     | Задание частоты регулятору                                |
| r0075    | Задание продольной составляющей тока $I_{sd}$               | r1445     | Текущая отфильтрованная частота                           |
| r0076    | Текущее значение продольной составляющей тока $I_{sd}$      | r1482     | Интегральный выход регулятора скорости                    |
| r0077    | Задание поперечной составляющей тока $I_{sq}$               | r1490     | Частота статизма  |
| r0078    | Текущее значение поперечной составляющей тока $I_{sq}$      | r1508     | Задание момента   |
| r0079    | Заданное значение полного момента                           | r1515     | Дополнительное задание момента                            |
| r0080    | Текущее значение полного момента                            | r1518     | Ускорение момента   |

|          |  |          |  |
|----------|--|----------|--|
| p1520[3] | Верхний предел момента   | r2131    | Код последней ошибки                     |
| p1521[3] | Нижний предел момента  | r2132    | Номер первой ошибки                      |
| r1526    | Значение верхнего предела момента  | r2169    | Текущая отфильтрованная частота          |
| r1527    | Значение нижнего предела момента   | r2224    | Действительная фиксированная уставка ПИД |
| r1536    | Максимальный ток, образующий крутящий момент                               | r2250    | Выходная уставка ПИД-МОР                 |
| r1537    | Максимальный ток двигателя Isq для генераторного режима двигателя          | r2260    | ПИД уставка после ПИД - 3И               |
| r1538    | Общий верхний предел момента   | r2262    | Отфильтрованная уставка ПИД после 3И     |
| r1539    | Общий нижний предел момента  | r2266    | Отфильтрованная обратная связь ПИД       |
| p1570[3] | Установка постоянного значения потокосцепления                             | r2272    | Масштабированная обратная связь ПИД      |
| r1583    | Сглаженное задание потока  | r2273    | Ошибка ПИД                               |
| r1597    | Выход регулятора ослабления поля   | r2294    | Действующий выход ПИД                    |
| r1598    | Общее задание потока   | r2489    | Оставшееся число оборотов вала           |
| r1718    | Выход регулятора активного тока  | r2870    | ADD 1                                    |
| r1719    | Выход интегральной части регулятора активного тока                         | r2872    | ADD 2                                    |
| r1723    | Выход регулятора тока намагничивания Isd                                   | r2874    | SUB 1                                    |
| r1724    | Выход интегральной части регулятора тока намагничивания (реактивного тока) | r2876    | SUB 2                                    |
| r1725    | Интегральный предел регулятора реактивного тока                            | r2878    | MUL 1                                    |
| r1728    | Результирующее напряжение  | r2880    | MUL 2                                    |
| r1746    | Действующее отклонение потока  | r2882    | DIV 1                                    |
| r1770    | Пропорциональный выход п - подстройки                                      | r2884    | DIV 2                                    |
| r1771    | Интегральный выход п - подстройки  | P2889    | Фиксированная уставка 1 в %              |
| r1778    | Угол расхождения потока  | P2890    | Фиксированная уставка 2 в %              |
| r1782    | Выход Rs - подстройки  | P3952[5] | Значение памяти (целое)                  |
| r1787    | Выход Xm - подстройки  | P3953    | Значение памяти (с плав. точкой)         |
| r1801    | Текущая частота ШИМ  | P3999    | Начальная загрузка                       |
| r2015[8] | Данные PZD от USS по RS232   | r4705    | Отображает статус функции следа          |
| r2018[8] | Данные PZD от USS по RS485   | r9660    | SI время до следующего самотест-я        |
| r2050[8] | PZD сообщения от коммуник. платы   | r9660    | SI оставшееся время до стоп теста        |
| r2059[5] | Отображение статуса SOL  |          |  |
| r2110[4] | Номер предупреждения   |          |  |

## 1.8 Connector/Binector выход параметр

|       |                                    |       |                                    |
|-------|------------------------------------|-------|------------------------------------|
| r0019 | Слово управления ВОР               | r0751 | Слово состояние аналоговых входов  |
| r0050 | Активный наборов команд управления | r0785 | Слово состояние аналоговых выходов |
| r0052 | Текущее слово состояние 1          | r1407 | Состояние 2 управления двигателем  |
| r0053 | Текущее слово состояние 2          | r1751 | Слово состояние модели двигателя   |
| r0054 | Текущее слово управления 1         | r2197 | Контрольное слово 1                |
| r0055 | Текущее слово управления 2         | r2198 | Контрольное слово 2                |
| r0056 | Состояние управления двигателем    | r3113 | Битовый массив ошибок              |
| r0403 | Статусное слово датчика скорости   | r9771 | SI функции привода                 |
| r0722 | Состояние дискретных входов        | r9772 | SI слово состояние                 |
| r0747 | Состояние дискретных выходов       |       |                                    |

## 1.9 Описание параметров

|              |                        |   |                            |
|--------------|------------------------|---|----------------------------|
| <b>r0000</b> | <b>Дисплей привода</b> | <b>Мин. –</b>                               | <b>Уровень</b><br><b>1</b> |
|              | <b>Группа –</b>        | <b>Тип данных – U16</b> <b>Единицы</b><br>- |                            |

Отображает выходную величину, определенную пользователем в r0005.

**Примечание:**

Нажатие клавиши “Fn” в течение 2 секунд позволяет пользователю наблюдать значения напряжения звена DC, выходного тока, выходной частоты, выходного напряжения, и выбранной установкой r0000 (определенной в r0005).

|              |                          |   |                            |
|--------------|--------------------------|---|----------------------------|
| <b>r0002</b> | <b>Состояние привода</b> | <b>Мин. –</b>                               | <b>Уровень</b><br><b>2</b> |
|              | <b>Группа – команды</b>  | <b>Тип данных – U16</b> <b>Единицы</b><br>- |                            |

Отображает фактическое состояние привода.

**Возможные значения:**

- 0 “Режим ввода в эксплуатацию – (r0010 != 0)”
- 1 “Готовность к запуску”
- 2 “Сбой привода активен”
- 3 “Включение – предварительная зарядка DC звена”
- 4 “Работа”
- 5 “Останов – (замедление)”
- 6 Преобразователь заблокирован
- 7 Безопасность активна
- 8 Сброс/ввод в эксплуатацию безопасности
- 9 Активна ошибка безопасности

**Примечание:**

Состояние 3 будет наблюдаться только во время предварительной зарядки DC звена и при установке внешней подключенной коммуникационной платы.

|              |                                     |   |                            |
|--------------|-------------------------------------|---|----------------------------|
| <b>r0003</b> | <b>Уровень доступа пользователя</b> | <b>Мин. – 0</b>                             | <b>Уровень</b><br><b>1</b> |
|              | <b>Статус – U, T</b>                | <b>Тип данных – U16</b> <b>Единицы</b><br>- |                            |
|              | <b>Группа –</b>                     | <b>Актив. – немедленно</b>                  |                            |

Определяет уровень доступа в наборы параметров. Для большинства простых применений достаточна установка по умолчанию (стандартная).

**Возможные установки:**

- 0 – “Список параметров, определенных пользователем” – см. r0013 (Уровень 3) подробности использования”
- 1 – “Стандартный”: дает доступ к большинству часто используемых параметров
- 2 – “Расширенный”: дает расширенный доступ к функциям ввода /вывода преобразователя.
- 3 – “Экспертный”: только для экспертного использования.
- 4 – “Сервисный”: только для использования уполномоченным обслуживающим персоналом – защищен паролем.

|                                  |                          |                     |         |           |                     |
|----------------------------------|--------------------------|---------------------|---------|-----------|---------------------|
| <b>p0004</b><br>(CU240S<br>DP-F) | <b>Фильтр параметров</b> |                     |         | Мин. – 0  | Уровень<br><b>1</b> |
|                                  | Статус – U, T            | Тип данных – U16    | Единицы | Зав. – 0  |                     |
|                                  | Группа –                 | Актив. – немедленно | -       | Мак. – 22 |                     |

Функцией фильтров доступных параметров является возможность более сфокусированного подхода (сориентированного на определенную группу функций) к вводу в действие.

**Возможные установки:**

- 0 – «Все параметры»
- 2 – «Преобразователь»
- 3 - «Двигатель»
- 4 - «Датчик скорости»
- 5 - «Технологическое применение/ единицы»
- 7 – «Команды и бинарные входы/выходы»
- 8 – «Аналоговые входы и выходы»
- 10 – «Канал задания и формирователь кривых разгона и торможения»
- 12 – «Особенности привода»
- 13 – «Управление двигателем»
- 20 – «Связь»
- 21 – «Сообщения, предупреждения и контроль»
- 22 – «Технологический регулятор»

**Примечание:**

- P0004 = 2 указывает на то, что видимыми будут только параметры преобразователя.
- P0004 = 22 указывает на то, что видимыми будут только параметры ПИД- регулятора.
- P0004 = 8 указывает на то, что видимыми будут только параметры аналоговых входов.

|  |                          |                     |         |           |                     |
|--|--------------------------|---------------------|---------|-----------|---------------------|
| <b>p0004</b><br>(CU240S DP),<br>(CU240S) | <b>Фильтр параметров</b> |                     |         | Мин. – 0  | Уровень<br><b>1</b> |
|  | Статус – U, T            | Тип данных – U16    | Единицы | Зав. – 0  |                     |
|  | Группа –                 | Актив. – немедленно | -       | Мак. – 22 |                     |

Функцией фильтров доступных параметров является возможность более сфокусированного подхода (сориентированного на определенную группу функций) к вводу в действие.

**Возможные установки:**

- 0 – «Все параметры»
- 2 – «Преобразователь»
- 3 - «Двигатель»
- 4 - «Датчик скорости»
- 5 - «Технологическое применение/ единицы»
- 7 – «Команды и бинарные входы/выходы»
- 8 – «Аналоговые входы и выходы»
- 10 – «Канал задания и формирователь кривых разгона и торможения»
- 11 - «Функции безопасности»
- 12 – «Особенности привода»
- 13 – «Управление двигателем»
- 20 – «Связь»
- 21 – «Сообщения, предупреждения и контроль»
- 22 – «Технологический регулятор»

**Примечание:**

- P0004 = 2 указывает на то, что видимыми будут только параметры преобразователя.
- P0004 = 22 указывает на то, что видимыми будут только параметры ПИД- регулятора.
- P0004 = 8 указывает на то, что видимыми будут только параметры аналоговых входов.

|                        |                          |                            |                |                    |                            |
|------------------------|--------------------------|----------------------------|----------------|--------------------|----------------------------|
| <b>р0005</b><br>[0..2] | <b>Выбор отображения</b> |                            |                | <b>Мин.</b> – 2    | <b>Уровень</b><br><b>2</b> |
|                        | <b>Статус</b> – С2, U, T | <b>Тип данных</b> – U16    | <b>Единицы</b> | <b>Зав.</b> – 21   |                            |
|                        | <b>Группа</b> –          | <b>Актив.</b> - немедленно | -              | <b>Мак.</b> – 4000 |                            |

Выбирает отображение для параметра r0000 (отображение привода).

**Рекомендации:**

- 21 Действительная частота
- 25 Выходное напряжение
- 26 Напряжение звена постоянного тока
- 27 Выходной ток

**Индексы:**

- 0 = Набор данных привода (DDS0)
- 1 = Набор данных привода (DDS1)
- 2 = Набор данных привода (DDS2)

**Примечание:**

Эти настройки относятся только к параметрам чтения (гxxxx).

**Примечание:**

См. соответствующие "гxxxx" описания параметров.

|              |                          |                            |                |                 |                            |
|--------------|--------------------------|----------------------------|----------------|-----------------|----------------------------|
| <b>р0006</b> | <b>Выбор отображения</b> |                            |                | <b>Мин.</b> – 0 | <b>Уровень</b><br><b>3</b> |
|              | <b>Статус</b> – С2, U, T | <b>Тип данных</b> – U16    | <b>Единицы</b> | <b>Зав.</b> – 2 |                            |
|              | <b>Группа</b> –          | <b>Актив.</b> – немедленно | -              | <b>Мак.</b> – 4 |                            |

Определяет режим работы дисплея для r0000 (отображение привода).

- 0: В состоянии готовности происходит чередование между уставкой и выходной частотой.
- 1: В состоянии готовности отображается уставка. Во время работы – выходная частота.
- 2: В состоянии готовности происходит чередование между значением P0005 и r0020.
- 3: В состоянии готовности происходит чередование между значением r0002 и r0020.
- 4: Во всех состояниях отображается r0005.

**Примечание:**

Когда преобразователь не работает, то дисплей переключается между значениями режимов "Работает" и "Не работает".

По умолчанию уставка и действующая частота отображаются поочередно.

|              |                                 |                            |                |                    |                            |
|--------------|---------------------------------|----------------------------|----------------|--------------------|----------------------------|
| <b>р0007</b> | <b>Время задержки подсветки</b> |                            |                | <b>Мин.</b> – 0    | <b>Уровень</b><br><b>3</b> |
|              | <b>Статус</b> – С2, U, T        | <b>Тип данных</b> – U16    | <b>Единицы</b> | <b>Зав.</b> – 0    |                            |
|              | <b>Группа</b> –                 | <b>Актив.</b> – немедленно | -              | <b>Мак.</b> – 2000 |                            |

Определяет период времени после которого отключается подсветка дисплея при отсутствии нажатия на клавиши панели.

**Примечание:**

r0007 = 0:  
Подсветка всегда включена (состояние по умолчанию).

P0007 = 1 - 2000:  
Количество секунд после которых выключится подсветка дисплея.



|  |   |                            |                |                  |                            |
|--|---|----------------------------|----------------|------------------|----------------------------|
| <b>r0010</b><br>(CU240S DP),<br>(CU240S) | <b>Параметры для ввода в эксплуатацию</b> |                            |                | <b>Мин. – 0</b>  | <b>Уровень</b><br><b>1</b> |
|  | <b>Статус – Т</b>                         | <b>Тип данных – U16</b>    | <b>Единицы</b> | <b>Зав. – 0</b>  |                            |
|  | <b>Группа –</b>                           | <b>Актив. - немедленно</b> | <b>-</b>       | <b>Мак. – 95</b> |                            |

Эти установки отфильтровывают параметры таким образом, чтобы были отобраны только необходимые функциональные группы, как показано ниже.

**Возможные установки:**

- 0 – Подготовка к запуску и работе
- 1 – Быстрый ввод в эксплуатацию
- 2 – Преобразователь
- 29 – Загрузка
- 30 – Заводские установки

**Примечания:**

Сбросьте в 0 для запуска преобразователя.

На доступные параметры также влияет параметр уровня доступа пользователя (r0003).

**Примечание:**

r0010 = 1

Преобразователь может быть введен в эксплуатацию очень быстро и легко путем установки r0010 = 1.

После этого остаются видимыми только важные параметры (например: r0304, r0305 и т.д.). Значения в эти параметры должны быть введены один за другим.

Завершение быстрого ввода в эксплуатацию и начало внутренней калькуляции выполняется путем установки в параметре 3900 = 1-3.

После этого параметры r0010 и r3900 сбрасываются в ноль автоматически.

r0010 = 2

Только для сервисных целей.

r0010 = 29

Для передачи файла с параметрами через компьютер (например: программа STARTER) параметр r0010 устанавливается в 29.

Когда загрузка завершается РС программа сбрасывает параметр r0010 в ноль.

r0010 = 30

При сбросе параметров преобразователя r0010 должен быть установлен в 30.

Сброс параметров начинается с установкой параметра r0970 = 1.

Преобразователь автоматически сбрасывает все свои параметры на установки по умолчанию.

Это также является преимуществом, если во время конфигурации параметров возникают проблемы и конфигурация должна быть заново проведена.

Продолжительность сброса на заводские настройки может занимать до 60 сек.

|                                  |   |                            |                |                  |                            |
|----------------------------------|---|----------------------------|----------------|------------------|----------------------------|
| <b>р0010</b><br>(CU240S<br>DP-F) | <b>Параметры для ввода в эксплуатацию</b> |                            |                | <b>Мин. – 0</b>  | <b>Уровень</b><br><b>1</b> |
|                                  | <b>Статус – Т</b>                         | <b>Тип данных – U16</b>    | <b>Единицы</b> | <b>Зав. – 0</b>  |                            |
|                                  | <b>Группа –</b>                           | <b>Актив. - немедленно</b> | <b>-</b>       | <b>Мак. – 95</b> |                            |

Эти установки отфильтровывают параметры таким образом, чтобы были отобраны только необходимые функциональные группы, как показано ниже.

**Возможные установки:**

- 0 – Подготовка к запуску и работе
- 1 – Быстрый ввод в эксплуатацию
- 2 – Преобразователь
- 29 – Загрузка
- 30 – Заводские установки
- 95 – Ввод в эксплуатацию параметров безопасности (только безопасных СУ).

**Примечания:**

Сбросьте в 0 для запуска преобразователя.

На доступные параметры также влияет параметр уровня доступа пользователя (р0003).

**Примечание:**

р0010 = 1

Преобразователь может быть введен в эксплуатацию очень быстро и легко путем установки р0010 = 1.

После этого остаются видимыми только важные параметры (например: р0304, р0305 и т.д.).

Значения в эти параметры должны быть введены один за другим.

Завершение быстрого ввода в эксплуатацию и начало внутренней калькуляции выполняется путем установки в параметре 3900 = 1-3.

После этого параметры р0010 и р3900 сбрасываются в ноль автоматически.

р0010 = 2

Только для сервисных целей.

р0010 = 29

Для передачи файла с параметрами через компьютер (например: программа STARTER) параметр р0010 устанавливается в 29.

Когда загрузка завершается РС программа сбрасывает параметр р0010 в ноль.

р0010 = 30

При сбросе параметров преобразователя р0010 должен быть установлен в 30.

Сброс параметров начинается с установкой параметра р0970 = 1.

Преобразователь автоматически сбрасывает все свои параметры на установки по умолчанию.

Это также является преимуществом, если во время конфигурации параметров возникают проблемы и конфигурация должна быть заново проведена.

Продолжительность сброса на заводские настройки может занимать до 60 сек.

р0010 = 95

Для изменения параметров, относящихся к безопасности, выберите уровень доступа 3 и установите пароль безопасности.

Только после этого р0010 может быть установлен в 95. Ввод в эксплуатацию безопасности, включая динамизацию безопасности может занять до 2 с.

Для завершения ввода в эксплуатацию безопасности, см. р3900.

|              |   |                            |                |                     |                            |
|--------------|---|----------------------------|----------------|---------------------|----------------------------|
| <b>р0011</b> | <b>Замок для параметров, определенных пользователем</b> |                            |                | <b>Мин. – 0</b>     | <b>Уровень</b><br><b>3</b> |
|              | <b>Статус – C2, U, T</b>                                | <b>Тип данных – U16</b>    | <b>Единицы</b> | <b>Зав. – 0</b>     |                            |
|              | <b>Группа –</b>   | <b>Актив. – немедленно</b> | <b>-</b>       | <b>Мак. – 65535</b> |                            |

См. параметр р0013 (параметры, определенные пользователем).

|              |  |   |                     |  |                     |
|--------------|--|---|---------------------|--|---------------------|
| <b>р0012</b> | <b>Ключ для параметров, определенных пользователем</b> |   |                     | <b>Мин.</b> – 0                        | Уровень<br><b>3</b> |
|              | <b>Статус</b> – C2, U, T<br><b>Группа</b> –            | <b>Тип данных</b> – U16<br><b>Актив.</b> – немедленно | <b>Единицы</b><br>- | <b>Зав.</b> – 0<br><b>Мак.</b> – 65535 |                     |

См. параметр р0013 (параметры, определенные пользователем).

|                                |  |   |                     |  |                     |
|--------------------------------|--|---|---------------------|--|---------------------|
| <b>р0013</b><br><b>[0..19]</b> | <b>Параметры, определенные пользователем</b> |   |                     | <b>Мин.</b> – 0                        | Уровень<br><b>3</b> |
|                                | <b>Статус</b> – C2, U, T<br><b>Группа</b> –  | <b>Тип данных</b> – U16<br><b>Актив.</b> – немедленно | <b>Единицы</b><br>- | <b>Зав.</b> – 0<br><b>Мак.</b> – 65535 |                     |

Устанавливает ограничение доступа к наборам параметров, доступных пользователям.

**Инструкция по использованию:**

1. Установите р0003 = 3 (экспертный уровень).
2. Перейдите к р0013 с индексом от 0 до 16 (лист пользователя)
3. Введите в р0013 индекс параметра от 0 до 16, который должен быть видимым в списке, определенным пользователем.
4. Установите р0003 = 0 для активирования параметров, определенных пользователем.

**Индексы:**

- р0013[0] : 1-й параметр пользователя
- р0013[1] : 2-й параметр пользователя
- р0013[2] : 3-й параметр пользователя
- р0013[3] : 4-й параметр пользователя
- р0013[4] : 5-й параметр пользователя
- р0013[5] : 6-й параметр пользователя
- р0013[6] : 7-й параметр пользователя
- р0013[7] : 8-й параметр пользователя
- р0013[8] : 9-й параметр пользователя
- р0013[9] : 10-й параметр пользователя
- р0013[10] : 11-й параметр пользователя
- р0013[11] : 12-й параметр пользователя
- р0013[12] : 13-й параметр пользователя
- р0013[13] : 14-й параметр пользователя
- р0013[14] : 15-й параметр пользователя
- р0013[15] : 16-й параметр пользователя
- р0013[16] : 17-й параметр пользователя
- р0013[17] : 18-й параметр пользователя
- р0013[18] : 19-й параметр пользователя
- р0013[19] : 20-й параметр пользователя

**Примечание:**

Сначала установите р0011 (“замок”) с иным значением, чем в р0012 (“ключ”), чтобы исключить возможность изменения параметров, определенных пользователем.

Затем установите р0003 в 0 для активации листа параметров, определенного пользователем.

При блокировке и активировании листа параметров, определенного пользователем, существует один способ выхода из листа параметров, определенных пользователем (и просмотра других параметров) – это установить р0012 (“ключ”) в значение в р0011 (“блокировка”).

**Примечание:**

Альтернатива: установите р0010 = 30 (фильтр параметров при вводе в эксплуатацию = заводские уставки) и р0970=1 (сброс на заводские уставки) для полного сброса на заводские уставки.

Начальные (заводские) значения в р0011 (“блокировка”) и р0012 (“ключ”) одинаковые.

|                               |                                    |                            |                |                 |                            |
|-------------------------------|------------------------------------|----------------------------|----------------|-----------------|----------------------------|
| <b>r0014</b><br><b>[0..2]</b> | <b>Режим сохранения (хранения)</b> |                            |                | <b>Мин.</b> – 0 | <b>Уровень</b><br><b>3</b> |
|                               | <b>Статус</b> – U, T               | <b>Тип данных</b> – U16    | <b>Единицы</b> | <b>Зав.</b> – 0 |                            |
|                               | <b>Группа</b> –                    | <b>Актив.</b> - немедленно | -              | <b>Мак.</b> – 1 |                            |

Устанавливает режим хранения для параметров.

Режим хранения может быть сконфигурирован для всех интерфейсов, перечисленных под “индексом”.

**Возможные установки:**

0 – Энергозависимая (RAM)

1 – Энергонезависимая (EEPROM)

**Индекс:**

r0014[0] : USS по RS485

r0014[1] : зарезервирован

r0014[2] : Fieldbus

**Примечание:**

Независимый запрос на хранение может быть частью последовательных соединений (например: PKE биты 15-12 USS протокола), установленные ПЛК или программой ПК (STARTER). См. таблицу ниже для понимания воздействия на настройки r0014.

5. При использовании базовой панели управления параметр всегда будет сохранен в EEPROM.
6. r0014 сам по себе всегда сохраняется в EEPROM.
7. r0014 не будет изменен путем сброса на заводские установки (r0010 = 30 и r0971 = 1).
8. r0014 может передаваться во время загрузки (r0010 = 29).
9. Если “Запрос на сохранение через USS/CB = энергозависимая (RAM)” и “r0014[x] = энергозависимая (RAM)”, вы можете переслать значения всех параметров в энергонезависимую память через r0971.
10. Если “Запрос на сохранение через USS/CB” и r0014[x] = непротиворечив, установка r0014[x] = “сохранение в энергонезависимую память (EEPROM)” всегда имеет более высокий приоритет.

| Запрос на сох-ние через USS | Значение r0014[x] | Результат |
|-----------------------------|-------------------|-----------|
| EEPROM                      | RAM               | EEPROM    |
| EEPROM                      | EEPROM            | EEPROM    |
| RAM                         | RAM               | RAM       |
| RAM                         | EEPROM            | EEPROM    |

При пересылке параметра r0014, ET 200S FC использует свой собственный процессор для проведения внутренних расчетов. Связь – через USS, а также Fieldbus прерывается на время, которое необходимо для проведения этих расчетов.

Как результат это может выражаться в следующем сообщении об ошибке при подключенном управлении SIMATIC S7 (связь через Fieldbus):

- Ошибка параметра 30
- Ошибка привода 70
- Ошибка привода 75

При использовании программы STARTER (USS) для ввода в эксплуатацию привода, данные не могут быть введены, пока происходит процесс расчета (калькуляции).

Ошибка может быть сброшена сразу же после завершения процесса калькуляции в преобразователе частоты. Эта калькуляция может занимать до 1 минуты.

|              |  |                           |                |               |                            |
|--------------|--|---------------------------|----------------|---------------|----------------------------|
| <b>r0018</b> | <b>Версия программного обеспечения</b> |                           |                | <b>Мин.</b> – | <b>Уровень</b><br><b>1</b> |
|              |  | <b>Тип данных</b> – Float | <b>Единицы</b> | <b>Зав.</b> – |                            |
|              | <b>Группа</b> – инвертор               |                           | -              | <b>Мак.</b> – |                            |

Отображает версию установленного программного обеспечения.

|              |                                    |                  |              |                            |                     |
|--------------|------------------------------------|------------------|--------------|----------------------------|---------------------|
| <b>г0019</b> | <b>СО/ВО: Слово управления ВОР</b> |                  |              | Мин. –<br>Зав. –<br>Мак. – | Уровень<br><b>3</b> |
|              | Группа – команды                   | Тип данных – U16 | Единицы<br>- |                            |                     |

Отображает статус команд операторской панели.

Установки ниже используются как “источник” кодов для управления клавишами при подключении к параметрам ВІСО входа.

**Возможные значения:**

| Бит    | Имя сигнала                   | 1 сигнал | 0 сигнал | FP |
|--------|-------------------------------|----------|----------|----|
| Бит 00 | ВКЛ/ВЫКЛ.                     | Да       | Нет      | -  |
| Бит 01 | ВЫКЛ2.: Электрический останов | Нет      | Да       | -  |
| Бит 08 | Толчок вправо                 | Да       | Нет      | -  |
| Бит 11 | Реверс (инверсное задание)    | Да       | Нет      | -  |
| Бит 13 | МОР увеличение                | Да       | Нет      | -  |
| Бит 14 | МОР уменьшение                | Да       | Нет      | -  |

**Примечание:**

Когда используется ВІСО технология для расположения клавиш на панели, этот параметр отображает текущее состояние соответствующих команд.

Следующие функции могут быть подключены к индивидуальным кнопкам:

- ВКЛ/ВЫКЛ1
- ВЫКЛ2
- Толчок
- Реверс
- Увеличение
- Уменьшение

**Примечание:**

Описание отображаемых сегментов дисплея приводится во Введении.

|              |  |                    |              |                            |                     |
|--------------|--|--------------------|--------------|----------------------------|---------------------|
| <b>г0020</b> | <b>СО: Текущее задание частоты перед генер. кривых</b> |                    |              | Мин. –<br>Зав. –<br>Мак. – | Уровень<br><b>3</b> |
|              | Группа – замкнутая система управления                  | Тип данных – Float | Единицы<br>- |                            |                     |

Отображает текущее задание частоты (вход от ЗИ).

|              |                                       |                    |              |                            |                     |
|--------------|---------------------------------------|--------------------|--------------|----------------------------|---------------------|
| <b>г0021</b> | <b>СО: Текущая частота привода</b>    |                    |              | Мин. –<br>Зав. –<br>Мак. – | Уровень<br><b>2</b> |
|              | Группа – замкнутая система управления | Тип данных – Float | Единицы<br>- |                            |                     |

Отображает выходное значение частоты преобразователя (г0024) (исключая компенсацию скольжения, резонансные частоты, ограничения и т.д.)

|              |   |                    |              |                            |                     |
|--------------|---|--------------------|--------------|----------------------------|---------------------|
| <b>г0022</b> | <b>Расчетная текущая частота вращения привода</b> |                    |              | Мин. –<br>Зав. –<br>Мак. – | Уровень<br><b>3</b> |
|              | Группа – замкнутая система управления             | Тип данных – Float | Единицы<br>- |                            |                     |

Отображает рассчитанное значение скорости ротора, основываясь на выходной частоте инвертора [Гц] x 120 / число полюсов.

**Примечание:**

Вычисления не учитывают изменения частоты от нагрузки на привод (скольжение).

|              |  |                    |              |                            |                     |
|--------------|--|--------------------|--------------|----------------------------|---------------------|
| <b>г0024</b> | <b>СО: Текущее значение выходной частоты</b> |                    |              | Мин. –<br>Зав. –<br>Мак. – | Уровень<br><b>3</b> |
|              | Группа – замкнутая система управления        | Тип данных – Float | Единицы<br>- |                            |                     |

Отображает текущее выходное значение частоты преобразователя (включая компенсацию скольжения, ограничения и т.д.)

|              |  |                           |                |
|--------------|--|---------------------------|----------------|
| <b>r0025</b> | <b>СО: Текущее значение выходного напряжения</b> | <b>Мин. –</b>             | <b>Уровень</b> |
|              | <b>Группа – замкнутая система управления</b>     | <b>Тип данных – Float</b> |                |
|              |  | <b>Мак. –</b>             | <b>2</b>       |
|              | <b>Единицы</b>                                   | -                         |                |

Отображается среднеквадратическое значение напряжения, приложенного к двигателю.

|                               |   |                           |                |
|-------------------------------|---|---------------------------|----------------|
| <b>r0026</b><br><b>[0..1]</b> | <b>СО: Значение напряжения звена постоянного тока</b> | <b>Мин. –</b>             | <b>Уровень</b> |
|                               | <b>Группа – инвертор</b>                              | <b>Тип данных – Float</b> |                |
|                               |   | <b>Мак. –</b>             | <b>2</b>       |
|                               | <b>Единицы</b>  | -                         |                |

Среднее значение выпрямленного сетевого напряжения в звене постоянного тока.

**Индекс:**

r0026[0] : Компенсация звена DC

r0026[1] : Измеренное/ наблюдаемое напряжение звена DC

|              |  |                           |                |
|--------------|--|---------------------------|----------------|
| <b>r0027</b> | <b>СО: Текущее значение выходного тока</b>   | <b>Мин. –</b>             | <b>Уровень</b> |
|              | <b>Группа – замкнутая система управления</b> | <b>Тип данных – Float</b> |                |
|              |  | <b>Мак. –</b>             | <b>2</b>       |
|              | <b>Единицы</b>                               | -                         |                |

Отображается среднеквадратическое значение тока двигателя [A].

|              |  |                           |                |
|--------------|--|---------------------------|----------------|
| <b>r0029</b> | <b>СО: Значение тока намагничивания</b>      | <b>Мин. –</b>             | <b>Уровень</b> |
|              | <b>Группа – замкнутая система управления</b> | <b>Тип данных – Float</b> |                |
|              |  | <b>Мак. –</b>             | <b>3</b>       |
|              | <b>Единицы</b>                               | -                         |                |

Отображается составляющая тока намагничивания для создания магнитного потока.

Составляющая тока намагничивания определяется из номинального потока, который рассчитывается по параметрам двигателя (r0340 – расчет параметров двигателя).

**Замечание:**

Применяется, когда выбрано векторное управление (в r1300); в остальных случаях отображается ноль.

**Примечание:**

Составляющая тока намагничивания в основном постоянна до номинальной скорости двигателя; выше номинальной скорости эта составляющая “уменьшается” (ослабление поля), тем самым позволяя увеличить скорость двигателя, но при уменьшенном моменте.

|              |  |                           |                |
|--------------|--|---------------------------|----------------|
| <b>r0030</b> | <b>СО: Значение активной составляющей тока</b> | <b>Мин. –</b>             | <b>Уровень</b> |
|              | <b>Группа – замкнутая система управления</b>   | <b>Тип данных – Float</b> |                |
|              |  | <b>Мак. –</b>             | <b>3</b>       |
|              | <b>Единицы</b>                                 | -                         |                |

Отображает активную составляющую тока двигателя.

Вычисляется по значениям уставок момента, полученных с регулятора скорости.

**Замечание:**

Применяется, когда выбрано векторное управление (в r1300), в остальных случаях отображается ноль.

**Примечание:**

Для асинхронных двигателей предел момента рассчитывается по составляющим тока (в сочетании с максимально возможным выходным напряжением (r0071), потерями в двигателе и потоком рассеяния (r0377)), и обеспечивает устойчивость работы привода.

|              |   |                           |                |
|--------------|---|---------------------------|----------------|
| <b>r0031</b> | <b>СО: Текущее значение момента двигателя</b> | <b>Мин. –</b>             | <b>Уровень</b> |
|              | <b>Группа – замкнутая система управления</b>  | <b>Тип данных – Float</b> |                |
|              |   | <b>Мак. –</b>             | <b>2</b>       |
|              | <b>Единицы</b>                                | -                         |                |

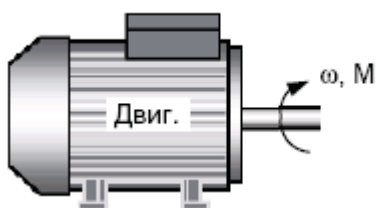
Отображает электрическое значение момента двигателя. Выходное значение будет равняться 0 на низких скоростях, когда индикация тока активна (r1751.4 = 1).

**Примечание:**

Электрический момент – это не одно и то же, что механический момент, который можно измерить на валу. Из-за сопротивления воздуха и трения часть электрического момента теряется в двигателе.

|              |  |                           |                |
|--------------|--|---------------------------|----------------|
| <b>r0032</b> | <b>СО: Значение мощности двигателя</b>       | <b>Мин. –</b>             | <b>Уровень</b> |
|              | <b>Группа – замкнутая система управления</b> | <b>Тип данных – Float</b> |                |
|              |  | <b>Мак. –</b>             | <b>2</b>       |
|              | <b>Единицы</b>                               | -                         |                |

Отображает текущее значение потребляемой мощности двигателя.



$$P_{\text{мех}} = \omega \cdot M = 2 \cdot \pi \cdot f \cdot M$$

$$\Rightarrow r0032[\text{кВт}] = \frac{1}{1000} \cdot 2 \cdot \pi \cdot \frac{r0022}{60} [\text{1/мин}] \cdot r0031 [\text{Нм}]$$

$$r0032 [\text{hp}] \approx 0.75 \cdot r0032[\text{кВт}]$$

**Напоминание:**

Мощность отображается в [кВт] или [л.с.] (лошадиных силах) в зависимости от установки параметра p0100 (Европа или Северная Америка).

|                               |   |                           |                |
|-------------------------------|---|---------------------------|----------------|
| <b>r0035</b><br><b>[0..2]</b> | <b>СО: Значение температуры двигателя</b> | <b>Мин. –</b>             | <b>Уровень</b> |
|                               | <b>Группа – двигатель</b>                 | <b>Тип данных – Float</b> |                |
|                               |   | <b>Мак. –</b>             | <b>2</b>       |
|                               | <b>Единицы</b>                            | -                         |                |

Отображает измеренное значение температуры двигателя.

**Индекс:**

- r0035[0] : 0-й набор данных привода (DDS0)
- r0035[1] : 1-й набор данных привода (DDS1)
- r0035[2] : 2-й набор данных привода (DDS2)

|              |                                 |                           |                |
|--------------|---------------------------------|---------------------------|----------------|
| <b>r0036</b> | <b>СО: Перегрузка инвертора</b> | <b>Мин. –</b>             | <b>Уровень</b> |
|              | <b>Группа – инвертор</b>        | <b>Тип данных – Float</b> |                |
|              |                                 | <b>Мак. –</b>             | <b>4</b>       |
|              | <b>Единицы</b>                  | -                         |                |

|                               |                                       |                           |                |
|-------------------------------|---------------------------------------|---------------------------|----------------|
| <b>r0037</b><br><b>[0..1]</b> | <b>СО: Температура инвертора [°C]</b> | <b>Мин. –</b>             | <b>Уровень</b> |
|                               | <b>Группа – инвертор</b>              | <b>Тип данных – Float</b> |                |
|                               |                                       | <b>Мак. –</b>             | <b>3</b>       |
|                               | <b>Единицы</b>                        | -                         |                |

Отображает измеренное значение температуры радиатора и расчетное значение температуры IGBT модулей по тепловой модели.

**Индексы:**

- R0037[0] : Измеренное значение температуры радиатора
- R0037[1] : Температура чипа
- R0037[2] : Температура выпрямителя
- R0037[3] : Температура окружающей среды инвертора
- R0037[4] : Температура платы управления

|              |   |                    |           |                  |                     |
|--------------|---|--------------------|-----------|------------------|---------------------|
| <b>r0038</b> | <b>СО: Коэффициент мощности двигателя</b> |                    |           | Мин. –           | Уровень<br><b>3</b> |
|              | Группа – замкнутая система управления     | Тип данных – Float | Единицы – | Зав. –<br>Мак. – |                     |

Показывает действительное значение коэффициента мощности двигателя.

**Напоминание:**

Применимо только для выбранного режима управления U/f (p1300), иначе отображается значение 1.

|              |   |                    |           |                  |                     |
|--------------|---|--------------------|-----------|------------------|---------------------|
| <b>r0039</b> | <b>СО: Счетчик потребленной энергии [кВт·ч]</b> |                    |           | Мин. –           | Уровень<br><b>2</b> |
|              | Статус –<br>Группа – инвертор                   | Тип данных – Float | Единицы – | Зав. –<br>Мак. – |                     |

Показывает потребленную энергию приводом в процессе работы. Учет энергии ведется с момента последнего сброса счетчика, установки параметров на заводские и т.д.

**Примечание:**

Значение сбрасывается, когда P0040 = 1 сбрасывает счетчик электроэнергии.

|              |   |                  |           |                      |                     |
|--------------|---|------------------|-----------|----------------------|---------------------|
| <b>P0040</b> | <b>Сброс показаний учета потребленной энергии</b> |                  |           | Мин. – 0             | Уровень<br><b>2</b> |
|              | Статус – Т<br>Группа – инвертор                   | Тип данных – U16 | Единицы – | Зав. – 0<br>Мак. – 1 |                     |

Сброс отображения потребленной энергии (r0039) в нуль.

**Возможные установки:**

0 = Сброса нет  
1 = Сброс r0039 в 0

**Примечание:**

Сброса не происходит пока нажато "P" .

|              |  |                  |           |                  |                     |
|--------------|--|------------------|-----------|------------------|---------------------|
| <b>r0050</b> | <b>СО/ВО: Активный набор команд управления CDS</b> |                  |           | Мин. –           | Уровень<br><b>2</b> |
|              | Группа – команды                                   | Тип данных – U16 | Единицы – | Зав. –<br>Мак. – |                     |

Отображает выбранный и активный набор команд (CDS).

**Возможные установки:**

0 – 0-й набор установок команд (CDS0)  
1 – 1-й набор установок команд (CDS1)  
2 – 2-й набор установок команд (CDS2)

**Подробности:**

См. параметры p0810.

|                         |  |                  |           |                  |                     |
|-------------------------|--|------------------|-----------|------------------|---------------------|
| <b>r0051<br/>[0..1]</b> | <b>СО: Активный набор данных привода (DDS)</b> |                  |           | Мин. –           | Уровень<br><b>2</b> |
|                         | Группа – команды                               | Тип данных – U16 | Единицы – | Зав. –<br>Мак. – |                     |

Отображает выбранные и активные данные привода (DDS).

**Возможные установки:**

0 – 0-й набор данных привода (DDS0)  
1 – 1-й набор данных привода (DDS1)  
2 – 2-й набор данных привода (DDS2)

**Индексы:**

r0051[0] – выбранный набор данных привода  
r0051[1] – активный набор данных привода

**Подробности:**

См. параметры p0820.



|                  |  |                            |                     |
|------------------|--|----------------------------|---------------------|
| r0052            | CO/VO: Статус текущего слова состояния 1 | Мин. –<br>Зав. –<br>Мак. – | Уровень<br><b>2</b> |
|                  |  |                            |                     |
| Группа – команды |  |                            |                     |

Этот параметр показывает первое активное слово состояния преобразователя (битовый формат) и может использоваться для диагностики состояния преобразователя.

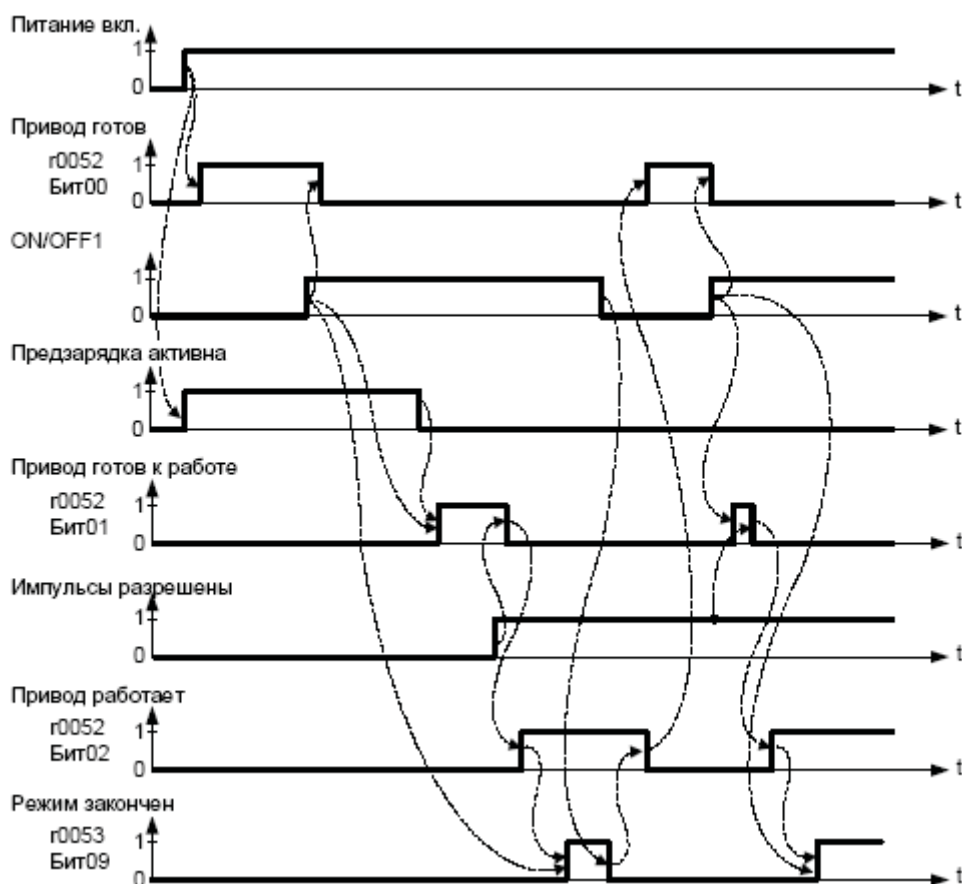
**Возможные значения:**

| Бит    | Имя сигнала   | 1 сигнал | 0 сигнал | FP |
|--------|---|----------|----------|----|
| Бит 00 | Готовность привода  | Да       | Нет      | -  |
| Бит 01 | Готовность привода к запуску                                      | Да       | Нет      | -  |
| Бит 02 | Привод работает   | Да       | Нет      | -  |
| Бит 03 | Сбой привода активен  | Да       | Нет      | -  |
| Бит 04 | OFF2 активен  | Нет      | Да       | -  |
| Бит 05 | OFF3 активен  | Нет      | Да       | -  |
| Бит 06 | Запрещение включения (On) активно                                 | Да       | Нет      | -  |
| Бит 07 | Предупреждение привода активно                                    | Да       | Нет      | -  |
| Бит 08 | Отклонение заданного/фактического значения                        | Нет      | Да       | -  |
| Бит 09 | PZD управление (Управление данными процесса)                      | Да       | Нет      | -  |
| Бит 10 | Максимальная частота достигнута $f_{дейст.} \geq r1082 (f_{max})$ | Да       | Нет      | -  |
| Бит 11 | Предупреждение: Предел тока/момента двигателя                     | Нет      | Да       | -  |
| Бит 12 | Тормоз двигателя активен  | Да       | Нет      | -  |
| Бит 13 | Перегрузка двигателя  | Нет      | Да       | -  |
| Бит 14 | Направление вращения двигателя вправо                             | Да       | Нет      | -  |
| Бит 15 | Перегрузка преобразователя  | Нет      | Да       | -  |

**Примечание:**

r0052 Бит00 - Бит02:

Диаграмма последовательности состояний после Питания Вкл. или Вкл./OFF1:



**Примечание:**

r0052 бит03 “Ошибка привода активна”.

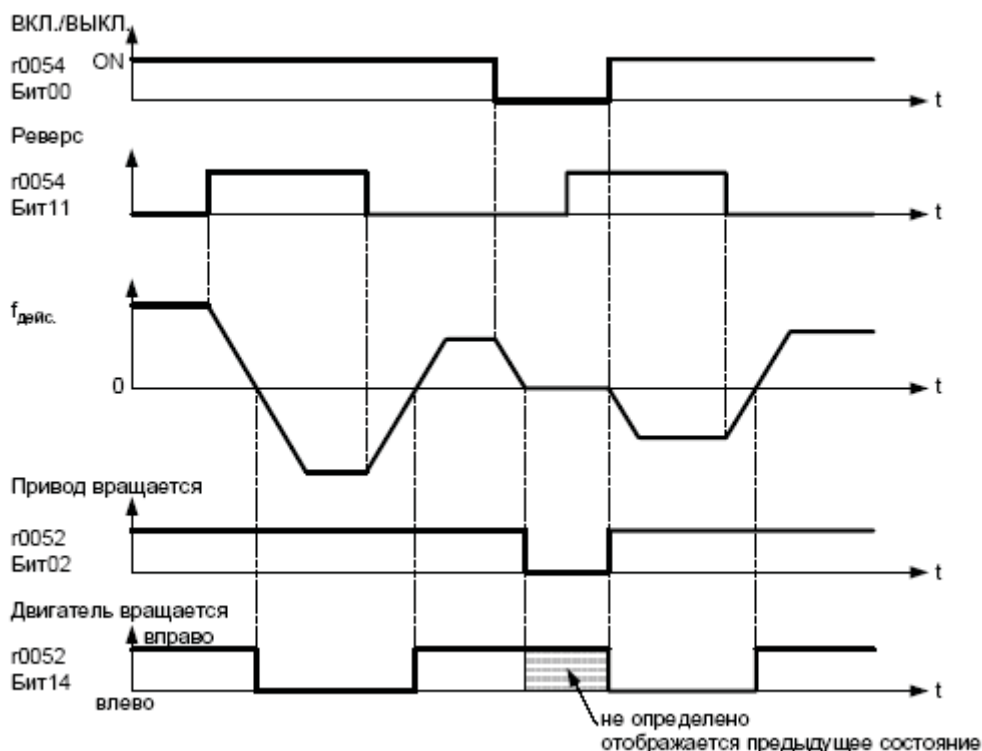
Выход бита 3 (ошибка) будет инвертирован по отношению к релейному выходу ошибки. (Низкий уровень – ошибка, высокий – нет ошибки).

r0052 Бит08 “Отклонение уставки/действующего значения” → см. параметр p2164

r0052 Бит10 “ $f_{\text{дейст}} \geq p1082 (f_{\text{max}})$ ” → см. параметр p1082

r0052 Бит12 “Удерживающий тормоз двигателя активен” → см. параметр p1215

r0052 Бит14 “двигатель вращается вправо” → см. ниже.

**Примечание:**

Описание отображаемых сегментов дисплея приводится во Введении.

|              |   |        |                     |
|--------------|---|--------|---------------------|
| <b>r0053</b> | <b>CO/BO: Статус текущего слова состояния 2</b> | Мин. – | Уровень<br><b>2</b> |
|              | Группа – команды                                | Зав. – |                     |
|              | Тип данных – U16                                | Мак. – |                     |
|              | Единицы   | -      |                     |

Этот параметр показывает второе слово состояния преобразователя (битовый формат).

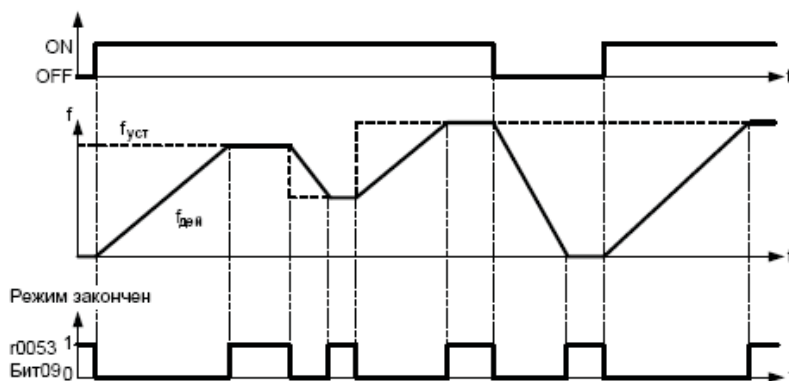
**Возможные значения:**

| Бит    | Имя сигнала                         | 1 сигнал | 0 сигнал | FP |
|--------|-------------------------------------|----------|----------|----|
| Бит 00 | DC торможение активно               | Да       | Нет      | -  |
| Бит 01 | $f_{\text{дейст.}} > p2167$         | Да       | Нет      | -  |
| Бит 02 | $f_{\text{дейст.}} > p1080$         | Да       | Нет      | -  |
| Бит 03 | Ток r0027 $\geq$ предела p2170      | Да       | Нет      | -  |
| Бит 04 | $f_{\text{дейст.}} > p2155$         | Да       | Нет      | -  |
| Бит 05 | $f_{\text{дейст.}} \leq p2155$      | Да       | Нет      | -  |
| Бит 06 | $f_{\text{дейст.}} \geq$ заданной   | Да       | Нет      | -  |
| Бит 07 | Напряжение r0026 < порога p2172     | Да       | Нет      | -  |
| Бит 08 | Напряжение r0026 > порога p2172     | Да       | Нет      | -  |
| Бит 09 | Режим закончен                      | Да       | Нет      | -  |
| Бит 10 | Выход ПИД r2294 == p2292 (ПИД_мин)  | Да       | Нет      | -  |
| Бит 11 | Выход ПИД r2294 == p2291 (ПИД_макс) | Да       | Нет      | -  |
| Бит 14 | Загрузка Набора данных 0 с АОР      | Да       | Нет      | -  |
| Бит 15 | Загрузка Набора данных 1 с АОР      | Да       | Нет      | -  |

**Примечание:**

r0053 бит01 “ $f_{\text{дейст}} > p2167 (f_{\text{выкл}})$ ” → см. параметр p2167  
 r0053 бит02 “ $f_{\text{дейст}} > p1080 (f_{\text{мин}})$ ” → см. параметр p1080  
 r0053 бит03 Дейст. ток r0027  $\geq p2170$  → см. параметр p2170  
 r0053 бит04 “ $f_{\text{дейст}} > p2155 (f_{-1})$ ” → см. параметр p2155  
 r0053 бит05 “ $f_{\text{дейст}} \leq p2155 (f_{-1})$ ” → см. параметр p2155  
 r0053 бит06 “ $f_{\text{дейст}} \geq \text{уставки} (f_{\text{уст}})$ ” → см. параметр p2150

r0053 бит09 “Режим закончен” → см. ниже

**Примечание:**

Описание отображаемых сегментов дисплея приводится во Введении.

|                  |   |        |                     |
|------------------|---|--------|---------------------|
| <b>r0054</b>     | <b>CO/VO: Состояние текущего слова управления 1</b> | Мин. – | Уровень<br><b>3</b> |
|                  | Тип данных – U16                                    | Зав. – |                     |
| Группа – команды | Единицы –   | Мак. – |                     |

Показывает 1 слово управления преобразователя (битовый формат) и служит для определения активных команд управления преобразователем.

**Возможные значения:**

| Бит    | Имя сигнала                                | 1 сигнал | 0 сигнал | FP |
|--------|--|----------|----------|----|
| Бит 00 | ON/OFF1                                    | Да       | Нет      | -  |
| Бит 01 | OFF2 – Электрический останов               | Нет      | Да       | -  |
| Бит 02 | OFF3 – Быстрый останов                     | Нет      | Да       | -  |
| Бит 03 | Импульсы разрешены                         | Да       | Нет      | -  |
| Бит 04 | RFG активен                                | Да       | Нет      | -  |
| Бит 05 | RFG запущен                                | Да       | Нет      | -  |
| Бит 06 | Задание разрешено                          | Да       | Нет      | -  |
| Бит 07 | Ошибка квитирована                         | Да       | Нет      | -  |
| Бит 08 | Прокрутка вправо                           | Да       | Нет      | -  |
| Бит 09 | Прокрутка влево                            | Да       | Нет      | -  |
| Бит 10 | Управление от ПЛК (внешнего контроллера)   | Да       | Нет      | -  |
| Бит 11 | Реверс (задание отрицательное)             | Да       | Нет      | -  |
| Бит 13 | МОР увеличение                             | Да       | Нет      | -  |
| Бит 14 | МОР уменьшение                             | Да       | Нет      | -  |
| Бит 15 | Локальное/удаленное управление (CDS бит 0) | Да       | Нет      | -  |

**Примечание:**

r0054 идентичен r2036, если USS выбирается как источник команд через p0700 или p0719.

**Примечание:**

Описание отображаемых сегментов дисплея приводится во Введении.

|              |   |                  |           |                  |                     |
|--------------|---|------------------|-----------|------------------|---------------------|
| <b>r0055</b> | <b>СО/ВО: Состояние текущего слова управления 2</b> |                  |           | Мин. –           | Уровень<br><b>3</b> |
|              | Группа – команды                                    | Тип данных – U16 | Единицы – | Зав. –<br>Мак. – |                     |

Показывает добавочное слово управления преобразователя (битовый формат) и служит для определения активных команд управления.

**Возможные значения:**

| Бит    | Имя сигнала                               | 1 сигнал | 0 сигнал | FP |
|--------|---|----------|----------|----|
| Бит 00 | Фиксированная частота Бит 0               | Да       | Нет      | -  |
| Бит 01 | Фиксированная частота Бит 1               | Да       | Нет      | -  |
| Бит 02 | Фиксированная частота Бит 2               | Да       | Нет      | -  |
| Бит 03 | Фиксированная частота Бит 3               | Да       | Нет      | -  |
| Бит 04 | Установки данных привода (DDS) бит 0      | Да       | Нет      | -  |
| Бит 05 | Установки данных привода (DDS) бит 1      | Да       | Нет      | -  |
| Бит 08 | Активирование ПИД                         | Да       | Нет      | -  |
| Бит 09 | Активирование торможения постоянным током | Да       | Нет      | -  |
| Бит 11 | Активация статизма                        | Да       | Нет      | -  |
| Бит 12 | Управление моментом                       | Да       | Нет      | -  |
| Бит 13 | Внешняя ошибка 1                          | Нет      | Да       | -  |
| Бит 15 | Установки команд управления (CDS) бит 1   | Да       | Нет      | -  |

**Примечание:**

r0055 идентичен r2037, если USS выбирается, как источник команд через r0700 или r0719.

**Примечание:**

Описание отображаемых сегментов дисплея приводится во Введении.

|              |   |                    |           |                  |                     |
|--------------|---|--------------------|-----------|------------------|---------------------|
| <b>r0056</b> | <b>СО/ВО: Состояние управления двигателем</b> |                    |           | Мин. –           | Уровень<br><b>2</b> |
|              | Группа – замкнутая система управления         | Тип данных – Float | Единицы – | Зав. –<br>Мак. – |                     |

Отображает состояние управления двигателем (в битовом формате) для диагностики состояния преобразователя.

**Возможные значения:**

| Бит    | Имя сигнала  | 1 сигнал | 0 сигнал | FP |
|--------|--|----------|----------|----|
| Бит 00 | Завершение управления инициализацией                           | Да       | Нет      | -  |
| Бит 01 | Завершение размагничивания двигателя                           | Да       | Нет      | -  |
| Бит 02 | Импульсы разрешены   | Да       | Нет      | -  |
| Бит 03 | Начало выбора программы управления напряжением                 | Да       | Нет      | -  |
| Бит 04 | Окончание возбуждения двигателя                                | Да       | Нет      | -  |
| Бит 05 | Повышение напряжения активно                                   | Да       | Нет      | -  |
| Бит 06 | Активно превышение напряжения при ускорении                    | Да       | Нет      | -  |
| Бит 07 | Частота отрицательная  | Да       | Нет      | -  |
| Бит 08 | Ослабление поля активно  | Да       | Нет      | -  |
| Бит 09 | Ограничение установленного напряжения                          | Да       | Нет      | -  |
| Бит 10 | Частота скольжения ограничена                                  | Да       | Нет      | -  |
| Бит 11 | Выходная частота больше установленного макс. предела           | Да       | Нет      | -  |
| Бит 12 | Выбрана фаза реверсирования                                    | Да       | Нет      | -  |
| Бит 13 | Регулятор I <sub>макс</sub> активен/порог по моменту достигнут | Да       | Нет      | -  |
| Бит 14 | V <sub>dc_макс</sub> регулятор активен                         | Да       | Нет      | -  |
| Бит 15 | KIB (V <sub>dc_мин</sub> управление) активен                   | Да       | Нет      | -  |

**Примечание:**

Регулятор тока (r0056 бит 13) активируется, если действующее значение выходного тока (r0027) превышает ограничение тока в r0067.

**Примечание:**

Описание отображаемых сегментов дисплея приводится во Введении.

|                                       |                                    |                            |                     |
|---------------------------------------|------------------------------------|----------------------------|---------------------|
| <b>r0061</b>                          | <b>СО: Текущая скорость ротора</b> | Мин. –<br>Зав. –<br>Мак. – | Уровень<br><b>2</b> |
| Группа – замкнутая система управления |                                    | Тип данных – Float         | Единицы –           |

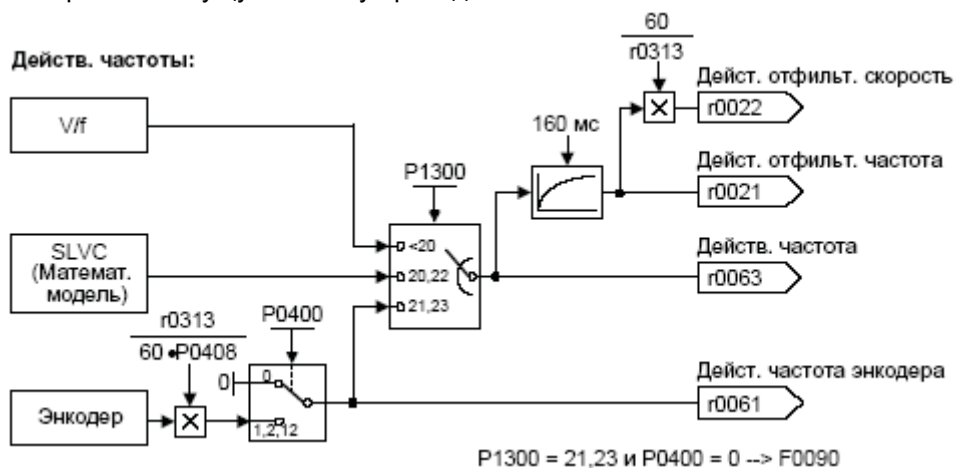
Отображает частоту вращения ротора, определенную датчиком скорости.

|                                       |                            |                            |                     |
|---------------------------------------|----------------------------|----------------------------|---------------------|
| <b>r0062</b>                          | <b>СО: Задание частоты</b> | Мин. –<br>Зав. –<br>Мак. – | Уровень<br><b>3</b> |
| Группа – замкнутая система управления |                            | Тип данных – Float         | Единицы –           |

Показывает заданную частоту векторного регулятора.

|                                       |                            |                            |                     |
|---------------------------------------|----------------------------|----------------------------|---------------------|
| <b>r0063</b>                          | <b>СО: Текущая частота</b> | Мин. –<br>Зав. –<br>Мак. – | Уровень<br><b>3</b> |
| Группа – замкнутая система управления |                            | Тип данных – Float         | Единицы –           |

Отображает текущую частоту привода.



|                                       |  |                            |                     |
|---------------------------------------|--|----------------------------|---------------------|
| <b>r0064</b>                          | <b>СО: Отклонение в регуляторе частоты</b> | Мин. –<br>Зав. –<br>Мак. – | Уровень<br><b>3</b> |
| Группа – замкнутая система управления |  | Тип данных – Float         | Единицы –           |

Показывает текущее отклонение регулятора скорости.

Это значение рассчитывается из уставки по скорости (r0062) и действительной скорости (r0063).

**Примечание:**

Отражается, если выбран векторный способ управления (в r1300). В остальных случаях показывает ноль.

|                                       |                               |                            |                     |
|---------------------------------------|-------------------------------|----------------------------|---------------------|
| <b>r0065</b>                          | <b>СО: Частота скольжения</b> | Мин. –<br>Зав. –<br>Мак. – | Уровень<br><b>3</b> |
| Группа – замкнутая система управления |                               | Тип данных – Float         | Единицы –           |

Показывает величину относительной частоты скольжения (по отношению к номинальной частоте двигателя – P0310), выраженную в процентах.

**Детали:**

Для V/f управления смотрите также параметр P1335 (компенсация скольжения).

|              |  |                    |           |                  |                     |
|--------------|--|--------------------|-----------|------------------|---------------------|
| <b>r0066</b> | <b>СО: Значение выходной частоты инвертора</b> |                    |           | Мин. –           | Уровень<br><b>3</b> |
|              | Группа – замкнутая система управления          | Тип данных – Float | Единицы – | Зав. –<br>Мак. – |                     |

Показывает выходное значение частоты.

**Примечание:**

Выходная частота ограничивается значениями P1080 (минимальная частота) и P1082 (максимальная частота).

|              |   |                    |           |                  |                     |
|--------------|---|--------------------|-----------|------------------|---------------------|
| <b>r0067</b> | <b>СО: Текущее значение токоограничения</b> |                    |           | Мин. –           | Уровень<br><b>3</b> |
|              | Группа – замкнутая система управления       | Тип данных – Float | Единицы – | Зав. –<br>Мак. – |                     |

Отображает текущее значение максимального выходного тока инвертора.

Параметр r0067 воздействует/определяется следующими факторами:

- Номинальный ток двигателя r0305
- Фактор перегрузки двигателя r0640
- Защита двигателя в зависимости от r0610
- r0067 меньше или равен максимальному току инвертора r0209
- Защита преобразователя в зависимости от r0290



**Примечание:**

Уменьшение r0067 указывает на перегрузку преобразователя или перегрузку двигателя.

|              |   |                    |           |                  |                     |
|--------------|---|--------------------|-----------|------------------|---------------------|
| <b>r0068</b> | <b>СО: Выходной ток преобразователя</b> |                    |           | Мин. –           | Уровень<br><b>3</b> |
|              | Группа – замкнутая система управления   | Тип данных – Float | Единицы – | Зав. –<br>Мак. – |                     |

Показывает текущее неотфильтрованное среднеквадратичное значение тока двигателя [A].

**Примечание:**

Используется для управления производственным процессом (в отличии от r0027 (выходной ток), который отфильтрован и используется для отображения значения на ВОР/АОР).

|                               |  |                    |           |                  |                     |
|-------------------------------|--|--------------------|-----------|------------------|---------------------|
| <b>r0069</b><br><b>[0..5]</b> | <b>СО: Фазные значения токов привода</b> |                    |           | Мин. –           | Уровень<br><b>4</b> |
|                               | Группа – замкнутая система управления    | Тип данных – Float | Единицы – | Зав. –<br>Мак. – |                     |

Отображает фазные токи привода.

**Индекс:**

- P0069[0] – ток в фазе U
- P0069[1] – ток в фазе V
- P0069[2] – ток в фазе W
- P0069[3] – смещение тока в фазе U
- P0069[4] – смещение тока в фазе V
- P0069[5] – смещение тока в фазе W

|                   |  |                                 |                     |
|-------------------|--|---------------------------------|---------------------|
| <b>r0070</b>      | <b>СО: Напряжение звена постоянного тока</b> | Мин. –<br>Зав. –<br>Мак. –      | Уровень<br><b>3</b> |
| Группа – инвертор |  | Тип данных – Float<br>Единицы – |                     |

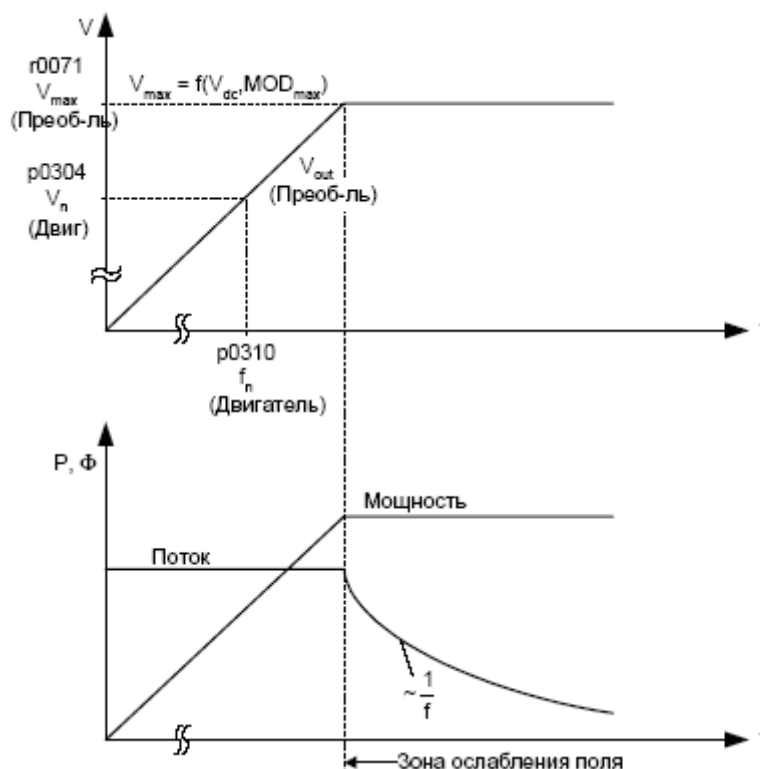
Отображает неотфильтрованное значение напряжения в звене постоянного тока.

**Примечание:**

Используется для целей управления процессом (в отличии от r0026 (текущее значение напряжения в звене постоянного тока), которое отфильтровано и используется для отображения значения на ВОР/АОР).

|                                       |   |                                 |                     |
|---------------------------------------|---|---------------------------------|---------------------|
| <b>r0071</b>                          | <b>СО: Максимальное выходное напряжение</b> | Мин. –<br>Зав. –<br>Мак. –      | Уровень<br><b>3</b> |
| Группа – замкнутая система управления |   | Тип данных – Float<br>Единицы – |                     |

Показывает максимальное выходное напряжение инвертора.



**Замечание:**

Действующее максимальное выходное напряжение зависит от величины питающего напряжения.

|                                       |   |                                 |                     |
|---------------------------------------|---|---------------------------------|---------------------|
| <b>r0072</b>                          | <b>СО: Текущее выходное напряжение на приводе</b> | Мин. –<br>Зав. –<br>Мак. –      | Уровень<br><b>3</b> |
| Группа – замкнутая система управления |   | Тип данных – Float<br>Единицы – |                     |

Показывает текущее выходное напряжение.

|                                       |                              |                                 |                     |
|---------------------------------------|------------------------------|---------------------------------|---------------------|
| <b>r0074</b>                          | <b>СО: Текущая модуляция</b> | Мин. –<br>Зав. –<br>Мак. –      | Уровень<br><b>4</b> |
| Группа – замкнутая система управления |                              | Тип данных – Float<br>Единицы – |                     |

Показывает текущий коэффициент модуляции напряжения.

Коэффициент модуляции определяется как отношение между напряжением основной гармоники выходного фазного напряжения преобразователя и половиной выпрямленного напряжения звена постоянного тока.

|              |   |                           |                |                          |                     |
|--------------|---|---------------------------|----------------|--------------------------|---------------------|
| <b>r0075</b> | <b>СО: Задание продольной составляющей тока Isd</b> |                           |                | <b>Мин. –</b>            | Уровень<br><b>3</b> |
|              | <b>Группа – замкнутая система управления</b>        | <b>Тип данных – Float</b> | <b>Единицы</b> | <b>Зав. –<br/>Мак. –</b> |                     |

Показывает заданное значение продольной составляющей тока.

**Замечание:**

Отражается, если выбран векторный способ управления (в p1300). В остальных случаях показывает ноль.

|              |  |                           |                |                          |                     |
|--------------|--|---------------------------|----------------|--------------------------|---------------------|
| <b>r0076</b> | <b>СО: Текущее значение продольной составляющей тока Isd</b> |                           |                | <b>Мин. –</b>            | Уровень<br><b>3</b> |
|              | <b>Группа – замкнутая система управления</b>                 | <b>Тип данных – Float</b> | <b>Единицы</b> | <b>Зав. –<br/>Мак. –</b> |                     |

Показывает текущее значение продольной составляющей тока.

**Замечание:**

Отражается, если выбран векторный способ управления (в p1300). В остальных случаях показывает ноль.

|              |   |                           |                |                          |                     |
|--------------|---|---------------------------|----------------|--------------------------|---------------------|
| <b>r0077</b> | <b>СО: Задание поперечной составляющей тока Isq</b> |                           |                | <b>Мин. –</b>            | Уровень<br><b>3</b> |
|              | <b>Группа – замкнутая система управления</b>        | <b>Тип данных – Float</b> | <b>Единицы</b> | <b>Зав. –<br/>Мак. –</b> |                     |

Показывает заданное значение поперечной составляющей (ток, создающий момент).

**Замечание:**

Отражается, если выбран векторный способ управления (в p1300). В остальных случаях показывает ноль.

|              |  |                           |                |                          |                     |
|--------------|--|---------------------------|----------------|--------------------------|---------------------|
| <b>r0078</b> | <b>СО: Текущее значение поперечной составляющей тока Isq</b> |                           |                | <b>Мин. –</b>            | Уровень<br><b>3</b> |
|              | <b>Группа – замкнутая система управления</b>                 | <b>Тип данных – Float</b> | <b>Единицы</b> | <b>Зав. –<br/>Мак. –</b> |                     |

Показывает текущее значение поперечной составляющей тока.

|              |  |                           |                |                          |                     |
|--------------|--|---------------------------|----------------|--------------------------|---------------------|
| <b>r0079</b> | <b>СО: Заданное значение полного момента</b> |                           |                | <b>Мин. –</b>            | Уровень<br><b>3</b> |
|              | <b>Группа – замкнутая система управления</b> | <b>Тип данных – Float</b> | <b>Единицы</b> | <b>Зав. –<br/>Мак. –</b> |                     |

Показывает суммарную уставку момента двигателя.

**Замечание:**

Отражается, если выбран векторный способ управления (в p1300). В остальных случаях отображается ноль.

|              |  |                           |                |                          |                     |
|--------------|--|---------------------------|----------------|--------------------------|---------------------|
| <b>r0080</b> | <b>СО: Текущее значение полного момента</b>  |                           |                | <b>Мин. –</b>            | Уровень<br><b>4</b> |
|              | <b>Группа – замкнутая система управления</b> | <b>Тип данных – Float</b> | <b>Единицы</b> | <b>Зав. –<br/>Мак. –</b> |                     |

Показывает текущее значение момента двигателя.

Выходное значение будет равно нулю на низких скоростях, когда активна индикация тока (r1751.4=1).



|              |   |                    |           |                  |                     |
|--------------|---|--------------------|-----------|------------------|---------------------|
| <b>г0084</b> | <b>СО: Текущий магнитный поток в воздушном зазоре</b> |                    |           | Мин. –           | Уровень<br><b>4</b> |
|              | Группа – замкнутая система управления                 | Тип данных – Float | Единицы – | Зав. –<br>Мак. – |                     |

Показывает значение магнитного потока в воздушном зазоре в % по отношению к номинальному потоку двигателя.

|              |                                       |                    |           |                  |                     |
|--------------|---------------------------------------|--------------------|-----------|------------------|---------------------|
| <b>г0085</b> | <b>СО: Действующий реактивный ток</b> |                    |           | Мин. –           | Уровень<br><b>3</b> |
|              | Группа – замкнутая система управления | Тип данных – Float | Единицы – | Зав. –<br>Мак. – |                     |

Показывает значение (мнимой части) реактивного тока двигателя.

**Примечание:**

Отражается, если выбран V/f управления в р1300 (режим управления). В остальных случаях показывает ноль.

|              |  |                    |           |                  |                     |
|--------------|--|--------------------|-----------|------------------|---------------------|
| <b>г0086</b> | <b>СО: Текущее значение активной составляющей тока</b> |                    |           | Мин. –           | Уровень<br><b>3</b> |
|              | Группа – замкнутая система управления                  | Тип данных – Float | Единицы – | Зав. –<br>Мак. – |                     |

Показывает текущее значение активной составляющей тока двигателя.

**Замечание:**

Отражается, если выбран V/f управления в р1300 (режим управления). В остальных случаях показывает ноль.

|              |   |                    |           |                  |                     |
|--------------|---|--------------------|-----------|------------------|---------------------|
| <b>г0090</b> | <b>СО: Угол поворота ротора двигателя</b> |                    |           | Мин. –           | Уровень<br><b>2</b> |
|              | Группа – замкнутая система управления     | Тип данных – Float | Единицы – | Зав. –<br>Мак. – |                     |

Показывает текущее значение угла поворота ротора двигателя. Эта функция не доступна на одноканальных датчиках скорости.

|                               |                                       |                     |           |                  |                     |
|-------------------------------|---------------------------------------|---------------------|-----------|------------------|---------------------|
| <b>Р0095</b><br><b>[0..9]</b> | <b>СИ: Отображение PZD сигналов</b>   |                     |           | Мин. – 0:0       | Уровень<br><b>3</b> |
|                               | Статус – Т                            | Тип данных – U32    | Единицы – | Зав. – Макс bico |                     |
|                               | Группа – замкнутая система управления | Актив. – немедленно | -         | Мак. – 0:0       |                     |

Выбирает источник для отображения PZD сигналов.

**Индекс:**

- P0095[0] : 1-й PZD сигнал
- P0095[1] : 2-й PZD сигнал
- P0095[2] : 3-й PZD сигнал
- P0095[3] : 4-й PZD сигнал
- P0095[4] : 5-й PZD сигнал
- P0095[5] : 6-й PZD сигнал
- P0095[6] : 7-й PZD сигнал
- P0095[7] : 8-й PZD сигнал
- P0095[8] : 9-й PZD сигнал
- P0095[9] : 10-й PZD сигнал

|                               |  |                           |                |                                |                            |
|-------------------------------|--|---------------------------|----------------|--------------------------------|----------------------------|
| <b>r0096</b><br><b>[0..9]</b> | <b>PZD сигналы</b>                           |                           |                | <b>Мин. –</b>                  | <b>Уровень</b><br><b>3</b> |
|                               | <b>Группа –</b> замкнутая система управления | <b>Тип данных –</b> Float | <b>Единицы</b> | <b>Зав. –</b><br><b>Мак. –</b> |                            |

Отображаются PZD сигналы в %.

**Индекс:**

P0096[0] : 1-й PZD сигнал  
P0096[1] : 2-й PZD сигнал  
P0096[2] : 3-й PZD сигнал  
P0096[3] : 4-й PZD сигнал  
P0096[4] : 5-й PZD сигнал  
P0096[5] : 6-й PZD сигнал  
P0096[6] : 7-й PZD сигнал  
P0096[7] : 8-й PZD сигнал  
P0096[8] : 9-й PZD сигнал  
P0096[9] : 10-й PZD сигнал

**Примечание:**

100% для параметра r0096 соответствуют значению 4000 в системе hex.

|              |   |                            |                |                 |                            |
|--------------|---|----------------------------|----------------|-----------------|----------------------------|
| <b>r0100</b> | <b>Управление для Европы / Северной Америки</b> |                            |                | <b>Мин. –</b> 0 | <b>Уровень</b><br><b>1</b> |
|              | <b>Статус –</b> C2 (1)                          | <b>Тип данных –</b> U16    | <b>Единицы</b> | <b>Зав. –</b> 0 |                            |
|              | <b>Группа –</b>                                 | <b>Актив. –</b> немедленно | -              | <b>Мак. –</b> 2 |                            |

Определяет, выражены ли значения мощности (например, номинальная мощность – P0307) в кВт или л.с.

Здесь также автоматически устанавливаются значения по умолчанию для номинальной частоты двигателя (P0310) и максимальной частоты двигателя (P1082), в дополнение к опорной частоте (P2000).

**Возможные установки:**

0 = Установки мощности в кВт; частота по умолчанию 50 Гц, Европа [кВт]  
1 = Установки мощности в л.с; частота по умолчанию 60 Гц, Северная Америка [Л.С.]  
2 = Установки мощности в кВт; частота по умолчанию 60 Гц, Северная Америка [кВт]

**Примечание:**

Где:

- сначала остановите привод (т.е. запретите все импульсы) перед изменением этого параметра.
- Параметр r0100 может быть изменен только с r0010 = 1 (режим ввода в эксплуатацию) через соответствующий интерфейс (например: USS по RS 232).
- Изменение параметра r0100 сбрасывает все номинальные параметры двигателя, а также другие параметры, которые зависят от номинальных параметров двигателя (см. r0340 – расчет параметров двигателя).

|                               |                                      |                         |                |               |                            |
|-------------------------------|--------------------------------------|-------------------------|----------------|---------------|----------------------------|
| <b>r0191</b><br><b>[0..2]</b> | <b>Конфигурация блока управления</b> |                         |                | <b>Мин. –</b> | <b>Уровень</b><br><b>3</b> |
|                               | <b>Статус –</b>                      | <b>Тип данных –</b> U32 | <b>Единицы</b> | <b>Зав. –</b> |                            |
|                               | <b>Группа –</b>                      | <b>Актив. –</b>         | -              | <b>Мак. –</b> |                            |

Отображает действующую HW – конфигурацию блока управления.

**Индексы:**

r0191[0] = SZL Вектор CU и PM скомбинированы  
r0191[1] = SZL Вектор CU  
r0191[2] = SZL Вектор PM

|              |                                   |  |              |                        |                     |
|--------------|-----------------------------------|--|--------------|------------------------|---------------------|
| <b>r0199</b> | <b>Номер оборудования системы</b> |  |              | Мин. – 0               | Уровень<br><b>2</b> |
|              | Статус – УТ<br>Группа –           | Тип данных – U8<br>Актив. – немедленно | Единицы<br>- | Зав. – 0<br>Мак. – 255 |                     |

Номер оборудования системы.

Этот параметр не имеет эффекта при работе.

|                               |   |   |              |                          |                     |
|-------------------------------|---|---|--------------|--------------------------|---------------------|
| <b>P0201</b><br><b>[0..2]</b> | <b>Номер стека мощности преобразователя</b> |   |              | Мин. – 0                 | Уровень<br><b>3</b> |
|                               | Статус – Т<br>Группа – инвертор             | Тип данных – U16<br>Актив. – немедленно | Единицы<br>- | Зав. – 0<br>Мак. – 65535 |                     |

Подтверждает номер выбранного стека.

**Индекс:**

P0201[0] : Номер стека мощности

P0201[1] : Версия функциональности – последняя цифра номера MLFB.

P0201[2] : Последний используемый PS id

**Примечание:**

Параметр r0201 = 0 указывает, что силовой стек не был идентифицирован.

|              |                              |                  |              |                  |                     |
|--------------|------------------------------|------------------|--------------|------------------|---------------------|
| <b>r0203</b> | <b>Текущий тип инвертора</b> |                  |              | Мин. –           | Уровень<br><b>3</b> |
|              | Группа – инвертор            | Тип данных – U16 | Единицы<br>- | Зав. –<br>Мак. – |                     |

Отображает тип инвертора.

**Возможные установки:**

- 0- Отсутствие PS данных/модуля
- 1- MICROMASTER 420
- 2- MICROMASTER 440
- 3- MICRO-/COMBIMASTER 411
- 4- MICROMASTER 410
- 5- Резерв
- 6- MICROMASTER 440 PX
- 7- MICROMASTER 430
- 110- SINAMICS G110
- 111- SINAMICS IPM25
- 114- SINAMICS PM240
- 115- SINAMICS PM250

|              |                                   |                  |              |                  |                     |
|--------------|-----------------------------------|------------------|--------------|------------------|---------------------|
| <b>r0204</b> | <b>Особенности стека мощности</b> |                  |              | Мин. –           | Уровень<br><b>3</b> |
|              | Группа – инвертор                 | Тип данных – U32 | Единицы<br>- | Зав. –<br>Мак. – |                     |

Отображает особенности стека мощности.

**Возможные значения:**

| Бит    | Имя сигнала                 | 1 сигнал | 0 сигнал | FP |
|--------|-----------------------------|----------|----------|----|
| Бит 00 | Входное напряжение DC       | Да       | Нет      | -  |
| Бит 01 | Фильтр радиочастотный (RFI) | Да       | Нет      | -  |
| Бит 02 | F3E стек мощности           | Да       | Нет      | -  |

**Примечание:**

Параметр r0204 = 0 указывает, что силовой стек не был идентифицирован.

|              |  |   |                     |                                    |                            |
|--------------|--|---|---------------------|------------------------------------|----------------------------|
| <b>r0205</b> | <b>Применение преобразователя</b>                  |   |                     | <b>Мин.</b> – 0                    | <b>Уровень</b><br><b>3</b> |
|              | <b>Статус</b> – С2 (1)<br><b>Группа</b> – инвертор | <b>Тип данных</b> – U16<br><b>Актив.</b> – немедленно | <b>Единицы</b><br>- | <b>Зав.</b> – 0<br><b>Мак.</b> – 1 |                            |

Выбирается применение преобразователя.

Требования к преобразователю и двигателю определяются диапазоном скорости и требованиями момента нагрузки.

Отношение между скоростью и моментом для различных нагрузок (нагрузки с постоянными или переменными моментами).

Постоянный момент (СТ):

СТ используется, если постоянным момент необходим во всем диапазоне частот.

Множество нагрузок могут быть учтены как нагрузки с постоянным моментом.

Типичные примеры механизмов с постоянным моментом нагрузки – конвейеры, компрессоры, поршневые насосы (см. диаграмма).

Переменный момент (VT):

VT используется для применений, имеющих параболические характеристики-зависимости момента от частоты, как у множества насосов и вентиляторов.

Переменный момент позволяет с теми же инверторами:

Большой номинальный ток преобразователя r0207

Большую номинальную мощность преобразователя r0206

Большой порог для I<sup>2t</sup> защиты

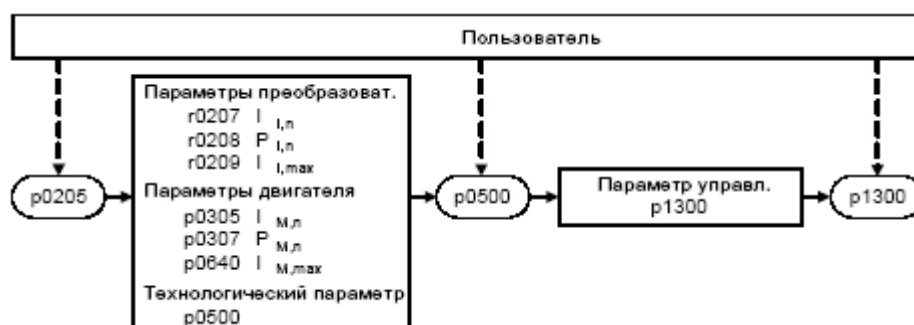
Если r0205 изменяется во время быстрого ввода в эксплуатацию, то сразу же рассчитываются различные параметры двигателей:

11. r0305 Номинальный ток двигателя
12. r0307 Номинальная мощность двигателя
13. r0640 Фактор перегрузки двигателя

| Момент       | $M \sim \frac{1}{f}$  | $M = const.$   | $M \sim f$  | $M \sim f^2$  |
|--------------|---|--|---|---|
| Мощность     | $p = const.$  | $p \sim f$   | $p \sim f^2$  | $p \sim f^3$  |
| Характерист. |  |   |  |  |
| Применение   | Мотальная машина<br>Токарный станок<br>Вращающиеся режущие машины                   | Грузопод. уст-во<br>Ленточный транспор.<br>Производств. машины<br>Формовочные машины<br>Прокатные станы<br>Строгальные станки<br>Компрессоры | Каландр с вязким трением с торможением вихревыми токами                               | Насосы<br>Вентиляторы<br>Центрифуги   |

Рекомендуется в начале изменять r0205. После этого могут быть адаптированы параметры двигателя.

Параметры двигателя будут не приняты во внимание изменением этой последовательности.



- 0: Постоянный момент
- 1: Переменный момент

**Примечание:**

Используйте уставку 1 (переменный момент) только для применений с переменным моментом (например: насосы и вентиляторы).

Если использовать для применений с постоянным моментом нагрузки, то предупреждение I<sup>2</sup>t может быть вызвано слишком поздно и может быть причиной перегрева двигателя.

Этот параметр не сбрасывается путем установки на заводские настройки (p0970).

Установка p0205 = 1 (переменный момент) не возможна для всех преобразователей.

|              |   |               |                |
|--------------|---|---------------|----------------|
| <b>r0206</b> | <b>Номинальная мощность преобразователя кВт/(л.с)</b> | <b>Мин. –</b> | <b>Уровень</b> |
|              | <b>Тип данных – Float</b>                             | <b>Зав. –</b> |                |
|              | <b>Единицы</b>  | <b>Мак. –</b> |                |
|              | <b>Группа – инвертор</b>                              | -             |                |

Отображает номинальную мощность двигателя, который может управляться преобразователем.

**Примечание:**

Значение отображается в кВт или в л.с. в зависимости от установки P0100.

$$r0206[\text{л.с.}] = 0.75 \cdot r0206[\text{кВт}]$$

|                               |  |               |                |
|-------------------------------|--|---------------|----------------|
| <b>r0207</b><br><b>[0..2]</b> | <b>Номинальный ток преобразователя</b> | <b>Мин. –</b> | <b>Уровень</b> |
|                               | <b>Тип данных – Float</b>              | <b>Зав. –</b> |                |
|                               | <b>Единицы</b>                         | <b>Мак. –</b> |                |
|                               | <b>Группа – инвертор</b>               | -             |                |

Отображает максимально длительный выходной ток преобразователя.

**Индекс:**

r0207[0] : Номинальный выходной ток преобразователя

r0207[1] : Номинальный ток при VT

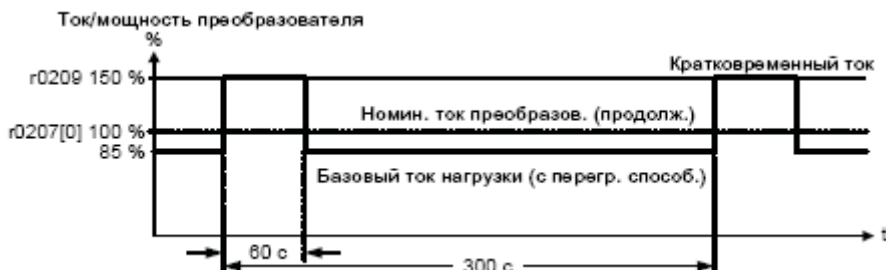
r0207[2] : Номинальный ток при СТ

**Примечание:**

Номинальный ток при VT r0207[1] и номинальный ток при СТ r0207[2] отображает подходящий 4-х. пол. стандартный двигатель Siemens (IEC) для выбранного цикла нагрузки (см. диаграмму).

Параметры r0207[1], r0207[2] – это значения по умолчанию параметра p0305 в связи с СТ/VT применением (цикл нагрузки).

Если r0207[1] = r0207[2], то не существует никакой разницы между СТ/VT применениями.



|              |   |               |                |
|--------------|---|---------------|----------------|
| <b>r0208</b> | <b>Номинальное входное напряжение преобразователя</b> | <b>Мин. –</b> | <b>Уровень</b> |
|              | <b>Тип данных – U32</b>                               | <b>Зав. –</b> |                |
|              | <b>Единицы</b>  | <b>Мак. –</b> |                |
|              | <b>Группа – инвертор</b>                              | -             |                |

Отображает номинальное AC напряжение питания преобразователя.

**Возможные значения:**

r0208 = 230 : 200 – 240 В ±10%

r0208 = 400 : 380 – 480 В ±10%

r0208 = 575 : 500 – 600 В ±10%

|              |                                   |                           |                |               |                     |
|--------------|-----------------------------------|---------------------------|----------------|---------------|---------------------|
| <b>r0209</b> | <b>Максимальный ток инвертора</b> |                           |                | <b>Мин. –</b> | Уровень<br><b>2</b> |
|              |                                   | <b>Тип данных – Float</b> | <b>Единицы</b> | <b>Зав. –</b> |                     |
|              | <b>Группа – инвертор</b>          | <b>Актив. –</b>           | -              | <b>Мак. –</b> |                     |

Отображает значение максимального выходного тока инвертора.

Параметр r0209 зависит от характеристики уменьшения (снижения) мощности, на которую влияет частота ШИМ p1800, температура окружающей среды и высота над уровнем моря.

|              |                           |                         |                |                    |                     |
|--------------|---------------------------|-------------------------|----------------|--------------------|---------------------|
| <b>P0210</b> | <b>Напряжение питания</b> |                         |                | <b>Мин. – 0</b>    | Уровень<br><b>3</b> |
|              |                           | <b>Тип данных – U16</b> | <b>Единицы</b> | <b>Зав. – 400</b>  |                     |
|              | <b>Статус – Т</b>         | <b>Актив. –</b>         | -              | <b>Мак. – 1000</b> |                     |
|              | <b>Группа – инвертор</b>  |                         |                |                    |                     |

Параметр p0210 определяет напряжение питания.

Эти значения по умолчанию зависят от типа преобразователя.

Если p0210 не соответствует питающей сети, то он должен быть изменен.

Если параметр p0210 был изменен, то изменяются следующие пороги:

Оптимизируется Vdc регулятор, который увеличивает время ramпы торможения, если рекуперация энергии привела бы к перенапряжению звена постоянного тока.

При более низком значении снижается опасность перенапряжения благодаря более раннему подключению регулятора.

Установите p1254 (“Автоматическое определение уровня включения Vdc”) = 0.

Уровни включения для Vdc регулятора и комбинированного торможения затем получаются напрямую из p0210 (напряжение питания).

Уровень включения Vdc\_мин =  $p1245 \cdot \sqrt{2} \cdot p0210$

Уровень включения Vdc\_макс =  $1.15 \cdot \sqrt{2} \cdot p0210$

Уровень включения Комбинированного торможения =  $1.13 \cdot \sqrt{2} \cdot p0210$

Уровень включения Динамического торможения =  $1.13 \cdot \sqrt{2} \cdot p0210$

|                               |                                  |                         |                |               |                     |
|-------------------------------|----------------------------------|-------------------------|----------------|---------------|---------------------|
| <b>r0231</b><br><b>[0..1]</b> | <b>Максимальная длина кабеля</b> |                         |                | <b>Мин. –</b> | Уровень<br><b>3</b> |
|                               |                                  | <b>Тип данных – U16</b> | <b>Единицы</b> | <b>Зав. –</b> |                     |
|                               | <b>Группа – инвертор</b>         |                         | -              | <b>Мак. –</b> |                     |

Индексированный параметр для отображения максимально допустимой длины кабеля от преобразователя до двигателя.

**Индексы:**

r0231[0] – максимальная длина неэкранированного кабеля

r0231[1] – максимальная длина экранированного кабеля

**Примечание:**

Для полной электромагнитной совместимости длина экранированного кабеля не должна превышать 25 м при установке фильтра ЭМС.

|              |  |                            |                |                 |                     |
|--------------|--|----------------------------|----------------|-----------------|---------------------|
| <b>P0290</b> | <b>Реакция преобразователя на перегрузку</b> |                            |                | <b>Мин. – 0</b> | Уровень<br><b>3</b> |
|              |  | <b>Тип данных – U16</b>    | <b>Единицы</b> | <b>Зав. – 2</b> |                     |
|              | <b>Статус – Т</b>                            | <b>Актив. – немедленно</b> | -              | <b>Мак. – 3</b> |                     |
|              | <b>Группа – инвертор</b>                     |                            |                |                 |                     |

Выбор реакции преобразователя на внутренний перегрев.

**Возможные установки:**

0 – снижение выходной частоты

1 – отключение с ошибкой F0004

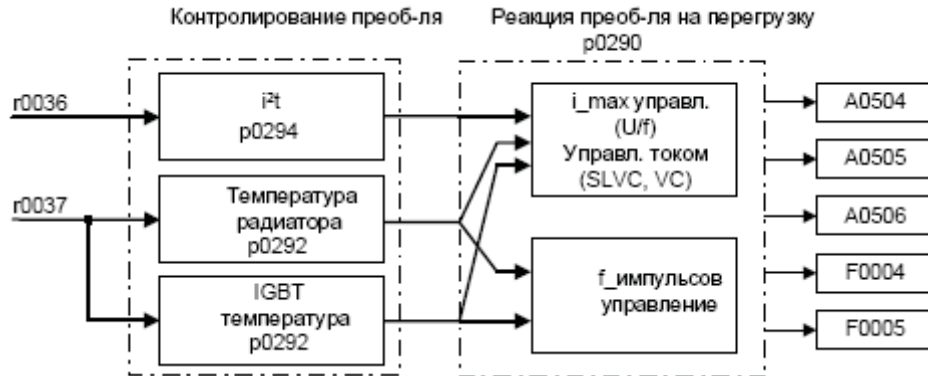
2 – снижение частоты переключения транзисторных ключей и снижение выходной частоты

3 – снижение частоты переключения транзисторных ключей и затем выключение с ошибкой F000

**Примечание:**

На защиту преобразователя от перегрузки влияют следующие физические величины (см. диаграмму):

- температура радиатора
- температура p-n перехода (температура IGBT)
- преобразователь  $i^2t$



**Примечание:**

P0290 = 0, 2:

- Уменьшение выходной частоты эффективно только, если нагрузка также уменьшается. Это действительно для применений с переменным моментом с квадратичной характеристикой момента (насосы или вентиляторы).
- Для установки  $p0290 = 0$  или  $2$ , регулятор тока  $I_{\text{макс}}$  будет действовать на ограничение выходного тока ( $r0067$ ) в случае перегрева.

P0290 = 2, 3:

- Частота импульсов  $p1800$  уменьшается только, если она выше 2 кГц и если рабочая частота ниже 2 Гц.
- Действительная частота импульсов отображается в параметре  $r1801$ .

Если принятое действие не достаточно уменьшило внутреннюю температуру, то привод будет всегда отключаться.

|                        |  |                         |                |                        |                     |
|------------------------|--|-------------------------|----------------|------------------------|---------------------|
| <b>P0291</b><br>[0..2] | <b>Конфигурация защиты преобразователя</b> |                         |                | <b>Мин. –</b>          | Уровень<br><b>4</b> |
|                        | <b>Статус – Т</b>                          | <b>Тип данных – U16</b> | <b>Единицы</b> | <b>Зав. – 0001 bin</b> |                     |
|                        | <b>Группа – инвертор</b>                   |                         |                | <b>Мак. –</b>          |                     |

Бит 00 для активации/деактивации автоматического уменьшения частоты импульсов при выходной частоте ниже 2 Гц.

Выгода – это уменьшает шумы на частотах ниже 2 Гц.

Бит 02 показывает, если определение потери фазы (фазы по входу) 3-х фазного инвертора активировано после заводского сброса.

По умолчанию для типоразмеров А-С функция потери фазы заблокирована. Для типоразмеров D и выше активирована.

**Индекс:**

- P0291[0] : 0-й набор данных привода (DDS0)
- P0291[1] : 1-й набор данных привода (DDS1)
- P0291[2] : 2-й набор данных привода (DDS2)

**Возможные значения:**

| Бит    | Имя сигнала                          | 1 сигнал | 0 сигнал | FP |
|--------|--------------------------------------|----------|----------|----|
| Бит 00 | зарезервирован                       | Да       | Нет      | -  |
| Бит 01 | Определения потери фазы активировано | Да       | Нет      | -  |

**Подробности:**

См. параметр  $p0290$  (реакция преобразователя на перегрузку).

|                          |   |                  |                            |
|--------------------------|---|------------------|----------------------------|
| <b>P0292</b>             | <b>Температура предупреждения преобразователя</b> | <b>Мин. – 0</b>  | <b>Уровень</b><br><b>3</b> |
| <b>Статус – U, T</b>     | <b>Тип данных – U16</b>                           | <b>Зав. – 5</b>  |                            |
| <b>Группа – инвертор</b> | <b>Актив. - немедленно</b>                        | <b>Мак. – 25</b> |                            |

Устанавливается температурная разница (в °С) между порогом отключения (F0004) при перегреве и температурным порогом предупреждения (A0504) преобразователя.

Порог отключения записывается внутренне преобразователем и не может быть изменен пользователем.

|                          |  |                     |                            |
|--------------------------|--|---------------------|----------------------------|
| <b>P0294</b>             | <b>Предупреждение о перегреве I<sup>2</sup>t</b> | <b>Мин. – 10.0</b>  | <b>Уровень</b><br><b>4</b> |
| <b>Статус – U, T</b>     | <b>Тип данных – Float</b>                        | <b>Зав. – 95.0</b>  |                            |
| <b>Группа – инвертор</b> | <b>Актив. - немедленно</b>                       | <b>Мак. – 100.0</b> |                            |

Определяет значение в %, при котором появляется предупреждение A0504 о перегреве двигателя по расчету I<sup>2</sup>t.

Расчет I<sup>2</sup>t преобразователя используется для определения максимального допустимого периода времени перегрузки преобразователя.

Расчетное значение I<sup>2</sup>t считается равным = 100 %, когда этот максимальный допустимый период достигается.

**Замечание:**

- Выходной ток преобразователя уменьшен.
- Значение I<sup>2</sup>t не превышает 100%.

**Примечание:**

P0294 = 100% соответствует длительной номинальной нагрузке.

|                        |   |                    |                            |
|------------------------|---|--------------------|----------------------------|
| <b>P0295</b>           | <b>Время отключения вентилятора преобразователя</b> | <b>Мин. – 0</b>    | <b>Уровень</b><br><b>3</b> |
| <b>Статус – U, T</b>   | <b>Тип данных – U16</b>                             | <b>Зав. – 0</b>    |                            |
| <b>Группа – клеммы</b> | <b>Актив. - немедленно</b>                          | <b>Мак. – 3600</b> |                            |

Определяет время задержки отключения вентилятора инвертора в секундах после остановки преобразователя.

**Примечание:**

При установке в 0 – вентилятор останавливается без задержки времени.



|                               |  |   |                     |                                    |                            |
|-------------------------------|--|---|---------------------|------------------------------------|----------------------------|
| <b>P0300</b><br><b>[0..2]</b> | <b>Выбор типа двигателя</b>                        |   |                     | <b>Мин. – 1</b>                    | <b>Уровень</b><br><b>2</b> |
|                               | <b>Статус – C2(1)</b><br><b>Группа – двигатель</b> | <b>Тип данных – U16</b><br><b>Актив. - немедленно</b> | <b>Единицы</b><br>- | <b>Зав. – 1</b><br><b>Мак. – 2</b> |                            |

Выбор типа двигателя.

Этот параметр необходим во время ввода в эксплуатацию для выбора типа двигателя и оптимизации работы преобразователя.

Большинство двигателей – асинхронные; если не уверен, то используйте формулу ниже.

$$x = p0310 \cdot \frac{60}{p0311}$$

$x = 1, 2, \dots, n$  :

$x \neq 1, 2, \dots, n$  :

Синхронный двигатель

Асинхронный двигатель

Если результат – это полный номер, то двигатель синхронный.

**Возможные установки:**

1 = Асинхронный двигатель

2 = Синхронный двигатель

**Индексы:**

P0300[0] : 0-й набор данных привода (DDS0)

P0300[1] : 1-й набор данных привода (DDS1)

P0300[2] : 2-й набор данных привода (DDS2)

**Примечание 1:**

Этот параметр может быть изменен только при P0010=1 (быстрый ввод в эксплуатацию).

**Примечание 2:**

Если выбран синхронный двигатель, то следующие функции являются недоступными:

Коэффициент мощности (P0308)

КПД двигателя (P0309)

Время намагничивания (P0346)

Время размагничивания (P0347)

Перезапуск на ходу (P1200, P1202, P1203)

Компенсация скольжения (P1335)

Предел скольжения (P1336)

Ток намагничивания двигателя p0320

Номинальное скольжение двигателя p0330

Номинальный ток намагничивания p0331

Номинальный коэффициент мощности p0332

Постоянная времени ротора p0384.

**P0304 Номинальное напряжение двигателя**

[0..2]

Статус – С2(1)  
Группа – двигатель

Тип данных – U16  
Актив. - немедленно

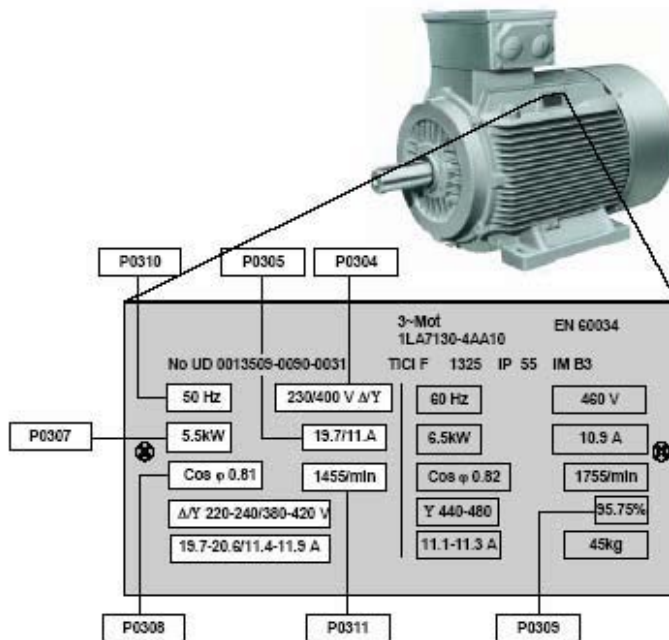
Единицы  
-

Мин. – 10  
Зав. – 400  
Мак. – 2000

Уровень  
**1**

Номинальное напряжение двигателя (В), которое берется с шильдика двигателя.

На следующей диаграмме показан типичный шильдик двигателя с расположением основных данных.



**Индексы:**

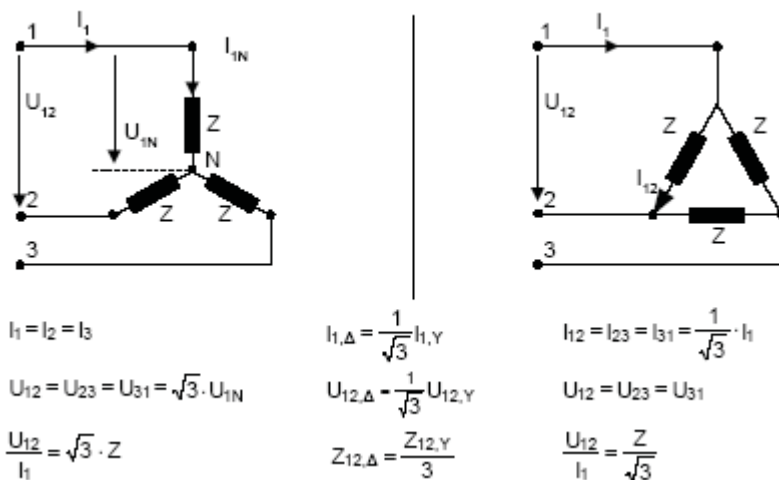
- P0304 [0] : 0-й набор данных привода (DDS0)
- P0304 [1] : 1-й набор данных привода (DDS1)
- P0304 [2] : 2-й набор данных привода (DDS2)

**Особенность:**

Изменяется только когда P0010 = 1 (быстрый ввод в эксплуатацию).

**Предосторожность:**

Входные данные с шильдика двигателя должны соответствовать подключению двигателя (D/Y). Это означает, что если используется подключение двигателя в D, то должны вводиться номинальные данные для подключения в D.



**Примечание:**

Значение по умолчанию зависит от типа преобразователя и его номинальных данных.

Встроенная безопасность: если в применении появляются активные нагрузки, то двигатель должен быть сделан так, чтобы его скольжение в несинхронном режиме всегда оставалось внутри номинального скольжения.

|                               |                                  |                            |                |                        |                            |
|-------------------------------|----------------------------------|----------------------------|----------------|------------------------|----------------------------|
| <b>P0305</b><br><b>[0..2]</b> | <b>Номинальный ток двигателя</b> |                            |                | <b>Мин.</b> – 0.01     | <b>Уровень</b><br><b>1</b> |
|                               | <b>Статус</b> – C2(1)            | <b>Тип данных</b> – Float  | <b>Единицы</b> | <b>Зав.</b> – 1.86     |                            |
|                               | <b>Группа</b> – двигатель        | <b>Актив.</b> - немедленно | -              | <b>Мак.</b> – 10000.00 |                            |

Номинальный ток двигателя (А), который берется с шильдика двигателя.

**Индексы:**

P0305 [0] : 0-й набор данных привода (DDS0)

P0305 [1] : 1-й набор данных привода (DDS1)

P0305 [2] : 2-й набор данных привода (DDS2)

**Примечание:**

Этот параметр может быть изменен только при P0010=1 (быстрый ввод в эксплуатацию). Также зависит от P0320 (ток намагничивания двигателя).

**Примечание:**

Максимальное значение p0305 зависит от максимального тока преобразователя (r0209) и типа двигателя:

Асинхронный двигатель : p0305 max, асинхр. = 2 · r0209

Синхронный двигатель : p0305 max, синхр. = 2 · r0209

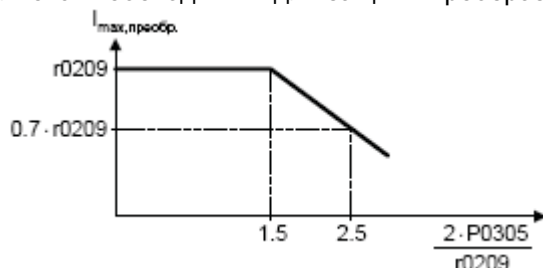
Рекомендуется, чтобы отношение p0305 (номинальный ток двигателя) и r0207 (номинальный ток преобразователя) не было меньше, чем

$$Ulf : \frac{1}{8} \leq \frac{P0305}{r0207}$$

$$SLVC \text{ и } VC : \frac{1}{4} \leq \frac{P0305}{r0207}$$

Когда отношение номинального тока двигателя p0305 и половины максимального тока преобразователя (r0209) превышено в 1,5 раза, то должно быть предпринято дополнительное уменьшение тока.

Это является необходимым для защиты преобразователя от гармонических токовых волн.



Значения по умолчанию зависят от типа преобразователя и его номинальных данных.

|                               |                                       |                            |                |                       |                            |
|-------------------------------|---------------------------------------|----------------------------|----------------|-----------------------|----------------------------|
| <b>P0307</b><br><b>[0..2]</b> | <b>Номинальная мощность двигателя</b> |                            |                | <b>Мин.</b> – 0.01    | <b>Уровень</b><br><b>1</b> |
|                               | <b>Статус</b> – C2(1)                 | <b>Тип данных</b> – Float  | <b>Единицы</b> | <b>Зав.</b> – 0.75    |                            |
|                               | <b>Группа</b> – двигатель             | <b>Актив.</b> - немедленно | -              | <b>Мак.</b> – 2000.00 |                            |

Номинальная мощность двигателя [кВт/л.с.] из табличных данных.

**Индексы:**

P0307[0] – 0-й набор данных привода (DDS0)

P0307[1] – 1-й набор данных привода (DDS1)

P0307[2] – 2-й набор данных привода (DDS2)

**Примечание:**

Если p0100 = 1, то значения будут в [л.с.] – см. диаграмму p0304 (шильдик двигателя). Этот параметр может быть изменен только при P0010=1 (быстрый ввод в эксплуатацию).

**Примечание:**

Значения по умолчанию зависят от типа преобразователя и его номинальных данных.

|                               |  |   |                     |  |                            |
|-------------------------------|--|---|---------------------|--|----------------------------|
| <b>P0308</b><br><b>[0..2]</b> | <b>Номинальный cosφ двигателя</b>                  |   |                     | <b>Мин.</b> – 0.000                        | <b>Уровень</b><br><b>1</b> |
|                               | <b>Статус</b> – C2(1)<br><b>Группа</b> – двигатель | <b>Тип данных</b> – Float<br><b>Актив.</b> - немедленно | <b>Единицы</b><br>- | <b>Зав.</b> – 0.000<br><b>Мак.</b> – 1.000 |                            |

Номинальный коэффициент мощности двигателя (cosφ) из табличных данных.

**Индексы:**

P0308[0] – 0-й набор данных привода (DDS0)

P0308[1] – 1-й набор данных привода (DDS1)

P0308[2] – 2-й набор данных привода (DDS2)

**Примечание:**

Этот параметр может быть изменен только при P0010=1 (быстрый ввод в эксплуатацию).

Этот параметр может наблюдаться только при P0100 = 0 или 2, т. е. когда мощность двигателя вводится в кВт.

**Примечание:**

Установка в 0 приведет к внутреннему вычислению значения.

|                               |  |   |                     |   |                            |
|-------------------------------|--|---|---------------------|---|----------------------------|
| <b>P0309</b><br><b>[0..2]</b> | <b>Номинальный КПД двигателя</b>                   |   |                     | <b>Мин.</b> – 0.0                       | <b>Уровень</b><br><b>1</b> |
|                               | <b>Статус</b> – C2(1)<br><b>Группа</b> – двигатель | <b>Тип данных</b> – Float<br><b>Актив.</b> - немедленно | <b>Единицы</b><br>- | <b>Зав.</b> – 0.0<br><b>Мак.</b> – 99.9 |                            |

Номинальный КПД двигателя в (%) из табличных данных.

**Индексы:**

P0309[0] – 0-й набор данных привода (DDS0)

P0309[1] – 1-й набор данных привода (DDS1)

P0309[2] – 2-й набор данных привода (DDS2)

**Примечание:**

Этот параметр может быть изменен только при P0010=1 (быстрый ввод в эксплуатацию).

Этот параметр может наблюдаться только при P0100 = 1 или 2, т. е. когда мощность двигателя вводится в л.с.

**Примечание:**

Установка в 0 приведет к внутреннему вычислению значения.

**Примечание:**

P0309 = 100% соответствует сверхпроводимости.

**Подробности:**

См. диаграмму в р0304 (шильдик двигателя).

|                               |  |   |                     |   |                            |
|-------------------------------|--|---|---------------------|---|----------------------------|
| <b>P0310</b><br><b>[0..2]</b> | <b>Номинальная частота двигателя</b>               |   |                     | <b>Мин.</b> – 12.00                         | <b>Уровень</b><br><b>1</b> |
|                               | <b>Статус</b> – C2(1)<br><b>Группа</b> – двигатель | <b>Тип данных</b> – U16<br><b>Актив.</b> - немедленно | <b>Единицы</b><br>- | <b>Зав.</b> – 50.00<br><b>Мак.</b> – 650.00 |                            |

Номинальная частота двигателя в (Гц) из табличных данных.

**Индексы:**

P0310[0] – 0-й набор данных привода (DDS0)

P0310[1] – 1-й набор данных привода (DDS1)

P0310[2] – 2-й набор данных привода (DDS2)

**Примечание:**

Этот параметр может быть изменен только при P0010=1 (быстрый ввод в эксплуатацию). Число пар полюсов пересчитывается автоматически, если параметр изменяется.

**Подробности:**

См. диаграмму в р0304 (шильдик двигателя).

|                               |   |                            |                |                     |                            |
|-------------------------------|---|----------------------------|----------------|---------------------|----------------------------|
| <b>P0311</b><br><b>[0..2]</b> | <b>Номинальная частота вращения двигателя</b> |                            |                | <b>Мин. – 0</b>     | <b>Уровень</b><br><b>1</b> |
|                               | <b>Статус – C2(1)</b>                         | <b>Тип данных – U16</b>    | <b>Единицы</b> | <b>Зав. – 1395</b>  |                            |
|                               | <b>Группа – двигатель</b>                     | <b>Актив. - немедленно</b> | -              | <b>Мак. – 40000</b> |                            |

Номинальные обороты двигателя (об/мин) из табличных данных.

**Индексы:**

P0311[0] – 0-й набор данных привода (DDS0)

P0311[1] – 1-й набор данных привода (DDS1)

P0311[2] – 2-й набор данных привода (DDS2)

**Примечание:**

Этот параметр может быть изменен только при P0010=1 (быстрый ввод в эксплуатацию).

Установка в нуль приведет к внутреннему вычислению значения.

Необходимо для векторного управления и V/f с регулятором скорости.

Этот параметр должен быть введен правильно, чтобы компенсация скольжения в режиме U/f функционировала должным образом.

Число пар полюсов пересчитывается автоматически, если параметр изменяется.

**Примечание:**

Значения по умолчанию зависят от типа преобразователя и его номинальных данных.

**Подробности:**

См. диаграмму в r0304 (шильдик двигателя).

|                               |                                    |                        |                |               |                            |
|-------------------------------|------------------------------------|------------------------|----------------|---------------|----------------------------|
| <b>r0313</b><br><b>[0..2]</b> | <b>Число пар полюсов двигателя</b> |                        |                | <b>Мин. –</b> | <b>Уровень</b><br><b>3</b> |
|                               |                                    | <b>Тип данных – U8</b> | <b>Единицы</b> | <b>Зав. –</b> |                            |
|                               | <b>Группа – двигатель</b>          |                        | -              | <b>Мак. –</b> |                            |

Отображает число пар полюсов двигателя, которое преобразователь использует для внутренних расчетов.

**Индексы:**

r0313[0] – 0-й набор данных привода (DDS0)

r0313[1] – 1-й набор данных привода (DDS1)

r0313[2] – 2-й набор данных привода (DDS2)

**Значения:**

r0313 = 1: 2 полюса

r0313 = 2: 4 полюса и т.д.

**Замечание:**

Пересчитывается автоматически при изменении r0310 (номинальная частота двигателя) или r0311 (номинальная скорость двигателя).

$$r0313 = 60 \cdot \frac{r0310}{r0311}$$

|                               |                                    |                            |                |                  |                            |
|-------------------------------|------------------------------------|----------------------------|----------------|------------------|----------------------------|
| <b>P0314</b><br><b>[0..2]</b> | <b>Число пар полюсов двигателя</b> |                            |                | <b>Мин. – 0</b>  | <b>Уровень</b><br><b>3</b> |
|                               | <b>Статус – C2(1)</b>              | <b>Тип данных – U8</b>     | <b>Единицы</b> | <b>Зав. – 0</b>  |                            |
|                               | <b>Группа – двигатель</b>          | <b>Актив. - немедленно</b> | -              | <b>Мак. – 99</b> |                            |

Определяет число пар полюсов двигателя.

**Индексы:**

P0314[0] – 0-й набор данных привода (DDS0)

P0314[1] – 1-й набор данных привода (DDS1)

P0314[2] – 2-й набор данных привода (DDS2)

**Примечание:**

Этот параметр может быть изменен только при P0010=1 (быстрый ввод в эксплуатацию).

Установка в 0 означает, что во время работы используется r0313 (рассчитанное число пар полюсов). Установка > 0 игнорирует r0313.

**Значения:**

P0314: 1 2-х полюсный двигатель

P0314: 2 4-х полюсный двигатель и т.д.

|                               |   |   |                            |
|-------------------------------|---|---|----------------------------|
| <b>P0320</b><br><b>[0..2]</b> | <b>Ток намагничивания двигателя</b>                   | <b>Мин. – 0</b>   | <b>Уровень</b><br><b>3</b> |
|                               | <b>Статус – C2(1), T</b><br><b>Группа – двигатель</b> | <b>Тип данных – Float</b><br><b>Актив. - немедленно</b> |                            |

Определяет величину тока намагничивания двигателя в % к номинальному току двигателя (P0305).

**Индексы:**

P0320[0] – 0-й набор данных привода (DDS0)  
P0320[1] – 1-й набор данных привода (DDS1)  
P0320[2] – 2-й набор данных привода (DDS2)

**Замечание:**

P0320 = 0:

Установка в 0 приводит к вычислению P0340 = 1 (данные вводятся с таблички двигателя) или после установки P3900 = 1-3 (конец быстрого ввода в эксплуатацию).

Рассчитанное значение отображается в параметре r0331.

|                               |   |                           |                            |
|-------------------------------|---|---------------------------|----------------------------|
| <b>r0330</b><br><b>[0..2]</b> | <b>Номинальное скольжение двигателя</b> | <b>Мин. –</b>             | <b>Уровень</b><br><b>3</b> |
|                               | <b>Группа – двигатель</b>               | <b>Тип данных – Float</b> |                            |

Отображает величину номинального скольжения двигателя % относительно установленных P0310 (номинальной частоты) и P0311 (номинальной скорости).

$$r0330 [\%] = \frac{p0310 - \frac{p0311}{60} \cdot r0313}{p0310} \cdot 100 \%$$

**Индексы:**

r0330[0] – 0-й набор данных привода (DDS0)  
r0330[1] – 1-й набор данных привода (DDS1)  
r0330[2] – 2-й набор данных привода (DDS2)

|                               |                                       |                           |                            |
|-------------------------------|---------------------------------------|---------------------------|----------------------------|
| <b>r0331</b><br><b>[0..2]</b> | <b>Номинальный ток намагничивания</b> | <b>Мин. –</b>             | <b>Уровень</b><br><b>3</b> |
|                               | <b>Группа – двигатель</b>             | <b>Тип данных – Float</b> |                            |

Отображает рассчитанное значение тока намагничивания двигателя [A].

**Индексы:**

r0331[0] – 0-й набор данных привода (DDS0)  
r0331[1] – 1-й набор данных привода (DDS1)  
r0331[2] – 2-й набор данных привода (DDS2)

|                               |                                       |                           |                            |
|-------------------------------|---------------------------------------|---------------------------|----------------------------|
| <b>r0332</b><br><b>[0..2]</b> | <b>Расчетный коэффициент мощности</b> | <b>Мин. –</b>             | <b>Уровень</b><br><b>3</b> |
|                               | <b>Группа – двигатель</b>             | <b>Тип данных – Float</b> |                            |

Отображает коэффициент мощности двигателя.

**Индексы:**

r0332[0] – 0-й набор данных привода (DDS0)  
r0332[1] – 1-й набор данных привода (DDS1)  
r0332[2] – 2-й набор данных привода (DDS2)

**Замечание:**

Значение рассчитывается внутренне, если P0308 установлен в 0. В остальных случаях отображается значение, установленное в P0308.

|                               |                                   |                           |                |                                |                            |
|-------------------------------|-----------------------------------|---------------------------|----------------|--------------------------------|----------------------------|
| <b>r0333</b><br><b>[0..2]</b> | <b>Расчетный момент двигателя</b> |                           |                | <b>Мин. –</b>                  | <b>Уровень</b><br><b>3</b> |
|                               |                                   | <b>Тип данных – Float</b> | <b>Единицы</b> | <b>Зав. –</b><br><b>Мак. –</b> |                            |
|                               | <b>Группа – двигатель</b>         |                           | -              |                                |                            |

Отображает номинальный расчетный момент двигателя.

**Индексы:**

r0333[0] – 0-й набор данных привода (DDS0)

r0333[1] – 1-й набор данных привода (DDS1)

r0333[2] – 2-й набор данных привода (DDS2)

**Замечание:**

Значение рассчитывается из p0307 (номинальная мощность двигателя) и p0311 (номинальная скорость двигателя).

$$r0333 \text{ [Нм]} = \frac{p0307 \text{ [кВт]} \cdot 1000}{\frac{p0311 \text{ [1/мин]} \cdot 2 \pi}{60}}$$

|                               |                             |                            |                |                                    |                            |
|-------------------------------|-----------------------------|----------------------------|----------------|------------------------------------|----------------------------|
| <b>P0335</b><br><b>[0..2]</b> | <b>Охлаждение двигателя</b> |                            |                | <b>Мин. – 0</b>                    | <b>Уровень</b><br><b>2</b> |
|                               |                             | <b>Тип данных – U16</b>    | <b>Единицы</b> | <b>Зав. – 0</b><br><b>Мак. – 3</b> |                            |
|                               | <b>Статус – C2(1), T</b>    | <b>Актив. - немедленно</b> | -              |                                    |                            |
|                               | <b>Группа – двигатель</b>   |                            |                |                                    |                            |

Определяет используемую систему охлаждения двигателя.

**Возможные установки:**

0 – самоохлаждаемый – использующий вентилятор, установленный на валу двигателя.

1 – принудительно охлаждаемый – использующий отдельно питаемый охлаждающий вентилятор.

2 – самоохлаждаемый с внутренней вентиляцией

3 – принудительное охлаждение с внутренней вентиляцией

**Индексы:**

P0335[0] – 0-й набор данных привода (DDS0)

P0335[1] – 1-й набор данных привода (DDS1)

P0335[2] – 2-й набор данных привода (DDS2)

|                               |  |                            |                |                 |                            |
|-------------------------------|--|----------------------------|----------------|-----------------|----------------------------|
| <b>P0340</b><br><b>[0..2]</b> | <b>Вычисление параметров двигателя</b> |                            |                | <b>Мин. – 0</b> | <b>Уровень</b><br><b>2</b> |
|                               | <b>Статус – Т</b>                      | <b>Тип данных – U16</b>    | <b>Единицы</b> | <b>Зав. – 0</b> |                            |
|                               | <b>Группа – двигатель</b>              | <b>Актив. - немедленно</b> | <b>-</b>       | <b>Мак. – 4</b> |                            |

Вычисляются различные параметры двигателя (см. таблицу ниже).

|  | p0340=1 | p0340=2 | p0340=3 | p0340=4 |
|--|---------|---------|---------|---------|
| p0341[3] Момент инерции [кг*м <sup>2</sup> ]                                     | x       |         |         |         |
| p0342[3] Отношение J <sub>r</sub> /J <sub>об</sub>                               | x       |         |         |         |
| p0344[3] Вес двигателя   | x       |         |         |         |
| p0346[3] Время намагничивания  | x       |         | x       |         |
| p0347[3] Время размагничивания   | x       |         | x       |         |
| p0350[3] Сопротивление статора (фаза-фаза)                                       | x       | x       |         |         |
| p0352[3] Сопротивление кабеля  | x       | x       |         |         |
| p0354[3] Сопротивление ротора  | x       | x       |         |         |
| p0356[3] Индуктивность рассеяния статора   | x       | x       |         |         |
| p0358[3] Индуктивность рассеяния ротора  | x       | x       |         |         |
| p0360[3] Индуктивность намагничивания  | x       | x       |         |         |
| p0362[3] Кривая намагничивания 1   | x       | x       |         |         |
| p0363[3] Кривая намагничивания 2   | x       | x       |         |         |
| p0364[3] Кривая намагничивания 3   | x       | x       |         |         |
| p0365[3] Кривая намагничивания 4   | x       | x       |         |         |
| p0366[3] Ток намагничивания точка 1  | x       | x       |         |         |
| p0367[3] Ток намагничивания точка 2  | x       | x       |         |         |
| p0368[3] Ток намагничивания точка 3  | x       | x       |         |         |
| p0369[3] Ток намагничивания точка 4  | x       | x       |         |         |
| p0625[3] Температура окружающей среды  | x       | x       |         |         |
| p1316[3] Конечная частота повышения напряжения                                   | x       |         | x       |         |
| p1460[3] Пропорциональная часть регул-ра скорости                                | x       |         | x       | x       |
| p1462[3] Интегральная часть регулятора скорости                                  | x       |         | x       | x       |
| p1470[3] Пропорцион. часть регул-ра скорости (SLVC)                              | x       |         | x       | x       |
| p1472[3] Интегральная часть рег-ра скорости (SLVC)                               | x       |         | x       | x       |
| p1520[3] CO: Верхнее ограничение момента   | x       |         |         |         |
| p1521[3] CO: Нижнее ограничение момента  | x       |         |         |         |
| p1530[3] Ограничение мощности в двиг-ном режиме                                  | x       |         |         |         |
| p1531[3] Ограничение мощности в генер-ном режиме                                 | x       |         |         |         |
| p1715[3] Пропорциональная часть регулятора тока                                  | x       |         | x       | x       |
| p1717[3] Интегральная часть регулятора тока                                      | x       |         | x       | x       |
| p1764[3] Пропорциональная часть адаптированного регулятора K <sub>p</sub> (SLVC) | x       |         | x       | x       |
| p1767[3] Интегральная часть адаптированного регулятора T <sub>n</sub> (SLVC)     | x       |         | x       | x       |
| p2000[3] Опорная частота   | x       |         |         |         |
| p2002[3] Опорный ток   | x       |         |         |         |
| p2003[3] Опорный крутящий момент   | x       |         |         |         |
| p2174[3] Пороговое значение крутящего момента M <sub>thresh</sub>                | x       |         |         |         |
| p2185[3] Верхнее пороговое значение момента 1                                    | x       |         |         |         |
| p2186[3] Нижнее пороговое значение момента 1                                     | x       |         |         |         |
| p2187[3] Верхнее пороговое значение момента 2                                    | x       |         |         |         |
| p2188[3] Нижнее пороговое значение момента 2                                     | x       |         |         |         |
| p2189[3] Верхнее пороговое значение момента 3                                    | x       |         |         |         |
| p2190[3] Нижнее пороговое значение момента 3                                     | x       |         |         |         |

#### Возможные установки:

- 0 – Вычисления не производятся
- 1 – Вычисление параметров двигателя из введенных табличных данных
- 2 – Расчет данных по схеме замещения двигателя
- 3 – Расчет V/f и векторного управления
- 4 – Расчет только уставок регуляторов

#### Индексы:

- P0340[0] – 0-й набор данных привода (DDS0)
- P0340[1] – 1-й набор данных привода (DDS1)
- P0340[2] – 2-й набор данных привода (DDS2)



**Примечание:**

Этот параметр требуется при вводе в эксплуатацию для оптимизации характеристик преобразователя. Если имеет место большое несоответствие в номинальных мощностях преобразователя и двигателя, то возможно, что r0384 и r0386 могут быть рассчитаны не корректно. В этом случае используйте p1910.

При изменении параметра p0340 преобразователь частоты начинает проводить свои внутренние расчеты. Это означает, что связь – через USS, а также через Fieldbus не доступна до тех пор, пока не закончатся все расчеты. Как результат могут появиться следующие сообщения об ошибках (связь через Fieldbus):

- Ошибка параметрирования 30
- Привод авария/ошибка 70
- Привод авария/ошибка 75

При вводе в эксплуатацию системы привода с использованием программы STARTER (USS) не допускается никаких вводов, пока процесс калькулирования не будет завершен. Аварии/ошибки могут быть сброшены вскоре после завершения калькуляции в преобразователе частоты. Эта калькуляция может занять до 1 мин.

|                               |  |                            |                |                          |                            |
|-------------------------------|--|----------------------------|----------------|--------------------------|----------------------------|
| <b>P0341</b><br><b>[0..2]</b> | <b>Момент инерции двигателя [кг·м<sup>2</sup>]</b> |                            |                | <b>Мин.</b> – 0.00010    | <b>Уровень</b><br><b>3</b> |
|                               | <b>Статус</b> – U, T                               | <b>Тип данных</b> – Float  | <b>Единицы</b> | <b>Зав.</b> – 0.00180    |                            |
|                               | <b>Группа</b> – двигатель                          | <b>Актив.</b> - немедленно | -              | <b>Мак.</b> – 1000.00000 |                            |

Устанавливает инерцию двигателя без нагрузки.

Вместе с параметром P0342 (отношение инерций общая/двигатель) и P1496 (коэффициент ускорения) это значение создает момент ускорения (r1517), который может быть добавлен к любому дополнительному моменту из ViCo источника (p1511) и использоваться для функции управления моментом.

**Индексы:**

P0341[0] – 0-й набор данных привода (DDS0)

P0341[1] – 1-й набор данных привода (DDS1)

P0341[2] – 2-й набор данных привода (DDS2)

**Примечание:**

Произведение значений P0341 и P0342 дает полный момент инерции и включается в расчеты контроллера управления скоростью.

P1496 (коэффициент ускорения) = 100% активизирует ускорение пред-управления для регулятора скорости привода и рассчитывает момент по значениям P0341 (момент инерции) и P0342 (отношение моментов инерций полный/двигатель).

|                               |                                   |                            |                |                       |                            |
|-------------------------------|-----------------------------------|----------------------------|----------------|-----------------------|----------------------------|
| <b>P0342</b><br><b>[0..2]</b> | <b>Отношение моментов инерции</b> |                            |                | <b>Мин.</b> – 1.000   | <b>Уровень</b><br><b>3</b> |
|                               | <b>Статус</b> – U, T              | <b>Тип данных</b> – Float  | <b>Единицы</b> | <b>Зав.</b> – 1.000   |                            |
|                               | <b>Группа</b> – двигатель         | <b>Актив.</b> - немедленно | -              | <b>Мак.</b> – 400.000 |                            |

Устанавливает отношение моментов инерции полного (двигатель + нагрузка) к моменту инерции двигателя.

**Индексы:**

P0342[0] – 0-й набор данных привода (DDS0)

P0342[1] – 1-й набор данных привода (DDS1)

P0342[2] – 2-й набор данных привода (DDS2)

|                               |   |   |                     |  |                            |
|-------------------------------|---|---|---------------------|--|----------------------------|
| <b>P0344</b><br><b>[0..2]</b> | <b>Вес двигателя</b>                              |   |                     | <b>Мин.</b> – 1.0<br><b>Зав.</b> – 9.4<br><b>Мак.</b> – 6500.0 | <b>Уровень</b><br><b>3</b> |
|                               | <b>Статус</b> – U, T<br><b>Группа</b> – двигатель | <b>Тип данных</b> – Float<br><b>Актив.</b> - немедленно | <b>Единицы</b><br>- |  |                            |

Указывается вес двигателя в кг.

**Индексы:**

P0344[0] – 0-й набор данных привода (DDS0)

P0344[1] – 1-й набор данных привода (DDS1)

P0344[2] – 2-й набор данных привода (DDS2)

**Примечание:**

Это значение используется в тепловой модели двигателя.

Оно обычно рассчитывается автоматически из параметра P0340 (параметры двигателя), но может также вводиться пользователем вручную.

Значения по умолчанию зависят от типа преобразователя и его номинальных данных.

|                               |                              |                           |                     |   |                            |
|-------------------------------|------------------------------|---------------------------|---------------------|---|----------------------------|
| <b>r0345</b><br><b>[0..2]</b> | <b>Время пуска двигателя</b> |                           |                     | <b>Мин.</b> –<br><b>Зав.</b> –<br><b>Мак.</b> – | <b>Уровень</b><br><b>3</b> |
|                               | <b>Группа</b> – двигатель    | <b>Тип данных</b> – Float | <b>Единицы</b><br>- |   |                            |

Отображает время пуска двигателя.

Это время соответствует стандартному моменту инерции двигателя.

Время пуска – это время, необходимое для достижения номинальной скорости вращения из состояния покоя при ускорении с номинальным моментом двигателя (r0333).

**Индексы:**

r0345[0] – 0-й набор данных привода (DDS0)

r0345[1] – 1-й набор данных привода (DDS1)

r0345[2] – 2-й набор данных привода (DDS2)

|                               |   |   |                     |  |                            |
|-------------------------------|---|---|---------------------|--|----------------------------|
| <b>P0346</b><br><b>[0..2]</b> | <b>Время намагничивания</b>                       |   |                     | <b>Мин.</b> – 0.000<br><b>Зав.</b> – 1.000<br><b>Мак.</b> – 20.000 | <b>Уровень</b><br><b>3</b> |
|                               | <b>Статус</b> – U, T<br><b>Группа</b> – двигатель | <b>Тип данных</b> – Float<br><b>Актив.</b> - немедленно | <b>Единицы</b><br>- |  |                            |

Устанавливает время намагничивания в секундах, т.е. время между началом активирования импульсов напряжения и началом разгона двигателя.

За это время происходит намагничивание двигателя.

Обычно время намагничивания вычисляется автоматически по данным двигателя и соответствует постоянной времени ротора двигателя (r0384).

**Индексы:**

P0346[0] – 0-й набор данных привода (DDS0)

P0346[1] – 1-й набор данных привода (DDS1)

P0346[2] – 2-й набор данных привода (DDS2)

**Примечание:**

Если параметры настройки динамики более 100%, то время намагничивания можно быть снижено.

Чрезмерное уменьшение этого времени может привести к неполному намагничиванию двигателя и ухудшению его динамических свойств.

Значения по умолчанию зависят от типа преобразователя и его номинальных данных.

|                               |                              |                            |                |                      |                            |
|-------------------------------|------------------------------|----------------------------|----------------|----------------------|----------------------------|
| <b>P0347</b><br><b>[0..2]</b> | <b>Время размагничивания</b> |                            |                | <b>Мин.</b> – 0.000  | <b>Уровень</b><br><b>3</b> |
|                               | <b>Статус</b> – U, T         | <b>Тип данных</b> – Float  | <b>Единицы</b> | <b>Зав.</b> – 1.000  |                            |
|                               | <b>Группа</b> – двигатель    | <b>Актив.</b> - немедленно | -              | <b>Мак.</b> – 20.000 |                            |

Время, необходимое для команды OFF2/ отключение при ошибке для размагничивания машины, перед новым формированием напряжения.

**Индексы:**

P0347[0] – 0-й набор данных привода (DDS0)

P0347[1] – 1-й набор данных привода (DDS1)

P0347[2] – 2-й набор данных привода (DDS2)

**Примечания:**

Не активно после нормально законченного торможения, т.е. после OFF1, OFF3 или прокрутки (JOG).

**Предупреждение:**

При малых значениях времени возможны отключения по перегрузке по току.

Время размагничивания составляет примерно, 2,5-постоянной времени ротора (r0384) в секундах.

Значения по умолчанию зависят от типа преобразователя и его номинальных данных.

|                               |  |                            |                |                          |                            |
|-------------------------------|--|----------------------------|----------------|--------------------------|----------------------------|
| <b>P0350</b><br><b>[0..2]</b> | <b>Сопrotивление статора двигателя</b> |                            |                | <b>Мин.</b> – 0.00001    | <b>Уровень</b><br><b>3</b> |
|                               | <b>Статус</b> – U, T                   | <b>Тип данных</b> – Float  | <b>Единицы</b> | <b>Зав.</b> – 2.00000    |                            |
|                               | <b>Группа</b> – двигатель              | <b>Актив.</b> - немедленно | -              | <b>Мак.</b> – 2000.00000 |                            |

Значение сопротивления статора в Ом подключенного двигателя (сопротивление между линейными выводами двигателя).

Значение параметра не включает сопротивление кабеля.

Есть три метода определения значения этого параметра:

- 1 Возможно вычисление его значения при использовании P0340 = 1 или P0010 = 1, P3900 = 1, 2 или 3 (завершение быстрого ввода).

**Индексы:**

P0350[0] – 0-й набор данных привода (DDS0)

P0350[1] – 1-й набор данных привода (DDS1)

P0350[2] – 2-й набор данных привода (DDS2)

**Примечание:**

Т.к. измеренное вручную сопротивление – это линейное значение, которое включает в себя сопротивления кабелей, то измеренное значение необходимо разделить на два и сопротивление кабеля одной фазы должно быть вычтено из этого значения.

Значение, введенное в P0350, является результатом последнего примененного метода.

Значения по умолчанию зависят от типа преобразователя и его номинальных данных.

|                               |                             |                            |                |                     |                            |
|-------------------------------|-----------------------------|----------------------------|----------------|---------------------|----------------------------|
| <b>P0352</b><br><b>[0..2]</b> | <b>Сопrotивление кабеля</b> |                            |                | <b>Мин.</b> – 0.0   | <b>Уровень</b><br><b>3</b> |
|                               | <b>Статус</b> – U, T        | <b>Тип данных</b> – Float  | <b>Единицы</b> | <b>Зав.</b> – 0.0   |                            |
|                               | <b>Группа</b> – двигатель   | <b>Актив.</b> - немедленно | -              | <b>Мак.</b> – 120.0 |                            |

Записывается сопротивление кабеля от преобразователя до двигателя в одной фазе.

Значение соответствует сопротивлению кабеля между преобразователем и двигателем, относительно номинального импеданса.

**Индексы:**

P0352[0] – 0-й набор данных привода (DDS0)

P0352[1] – 1-й набор данных привода (DDS1)

P0352[2] – 2-й набор данных привода (DDS2)

|                               |                             |                            |                |                     |                     |
|-------------------------------|-----------------------------|----------------------------|----------------|---------------------|---------------------|
| <b>P0354</b><br><b>[0..2]</b> | <b>Сопrotивление ротора</b> |                            |                | <b>Мин.</b> – 0.0   | Уровень<br><b>3</b> |
|                               | <b>Статус</b> – U, T        | <b>Тип данных</b> – Float  | <b>Единицы</b> | <b>Зав.</b> – 10.0  |                     |
|                               | <b>Группа</b> – двигатель   | <b>Актив.</b> - немедленно | -              | <b>Мак.</b> – 300.0 |                     |

Устанавливается эквивалентное сопротивление ротора (по схеме замещения) – фазное значение.

**Индексы:**

P0354[0] – 0-й набор данных привода (DDS0)

P0354[1] – 1-й набор данных привода (DDS1)

P0354[2] – 2-й набор данных привода (DDS2)

**Замечание:**

Автоматически рассчитывается по модели двигателя или определяется с помощью P1910 (определение параметров двигателя).

|                               |  |                            |                |                          |                     |
|-------------------------------|--|----------------------------|----------------|--------------------------|---------------------|
| <b>P0356</b><br><b>[0..2]</b> | <b>Индуктивность рассеяния статора</b> |                            |                | <b>Мин.</b> – 0.00001    | Уровень<br><b>3</b> |
|                               | <b>Статус</b> – U, T                   | <b>Тип данных</b> – Float  | <b>Единицы</b> | <b>Зав.</b> – 10.00000   |                     |
|                               | <b>Группа</b> – двигатель              | <b>Актив.</b> - немедленно | -              | <b>Мак.</b> – 1000.00000 |                     |

Устанавливается эквивалентная индуктивность рассеяния [мГн] статора по схеме замещения (фазное значение).

**Индексы:**

P0356[0] – 0-й набор данных привода (DDS0)

P0356[1] – 1-й набор данных привода (DDS1)

P0356[2] – 2-й набор данных привода (DDS2)

**Замечание:**

Автоматически рассчитывается по модели двигателя или определяется с помощью P1910 (определение параметров двигателя).

|                               |                                       |                            |                |                      |                     |
|-------------------------------|---------------------------------------|----------------------------|----------------|----------------------|---------------------|
| <b>P0358</b><br><b>[0..2]</b> | <b>Индуктивность рассеяния ротора</b> |                            |                | <b>Мин.</b> – 0.0    | Уровень<br><b>3</b> |
|                               | <b>Статус</b> – U, T                  | <b>Тип данных</b> – Float  | <b>Единицы</b> | <b>Зав.</b> – 10.0   |                     |
|                               | <b>Группа</b> – двигатель             | <b>Актив.</b> - немедленно | -              | <b>Мак.</b> – 1000.0 |                     |

Устанавливается эквивалентная индуктивность рассеяния [мГн] ротора по схеме замещения (фазное значение).

**Индексы:**

P0358[0] – 0-й набор данных привода (DDS0)

P0358[1] – 1-й набор данных привода (DDS1)

P0358[2] – 2-й набор данных привода (DDS2)

**Замечание:**

Автоматически рассчитывается по модели двигателя или определяется с помощью P1910 (определение параметров двигателя).

**P0360**  
[0..2]

**Основная индуктивность**

Статус – U, T  
Группа – двигатель

Тип данных – Float  
Актив. - немедленно

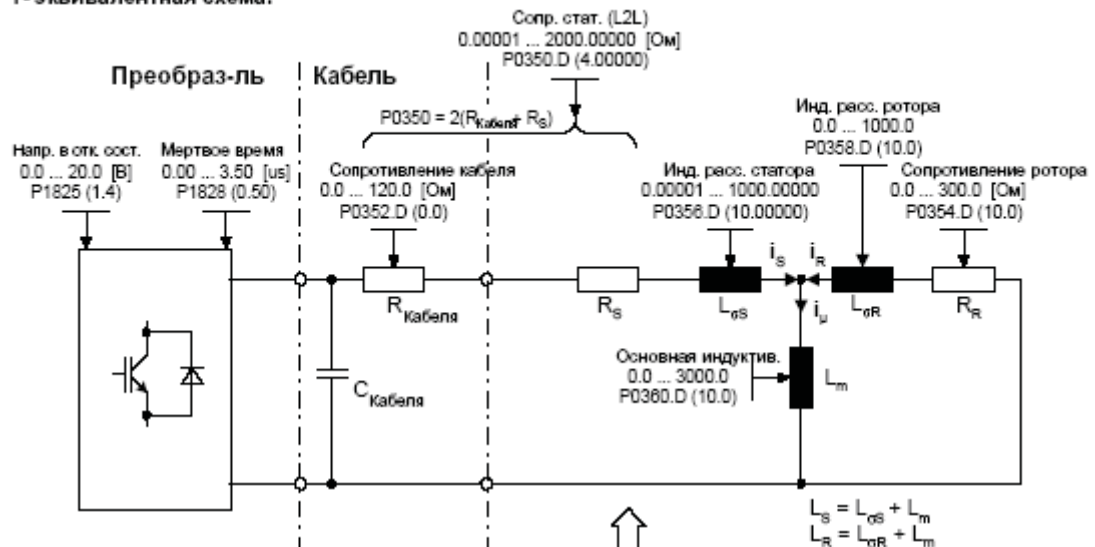
Единицы  
-

Мин. – 0.0  
Зав. – 10.0  
Мак. – 10000.0

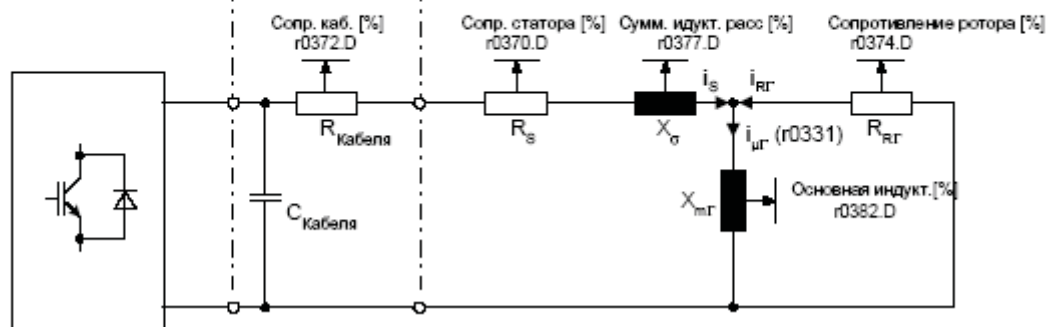
Уровень  
**3**

Устанавливается эквивалентная полная индуктивность двигателя по схеме замещения (фазное значение).

**T- эквивалентная схема:**



**-Γ - эквивалентная схема:**



**Индексы:**

- P0360[0] – 0-й набор данных привода (DDS0)
- P0360[1] – 1-й набор данных привода (DDS1)
- P0360[2] – 2-й набор данных привода (DDS2)

**Замечание:**

Автоматически рассчитывается по модели двигателя или определяется с помощью P1910 (определение параметров двигателя).

**Предосторожность:**

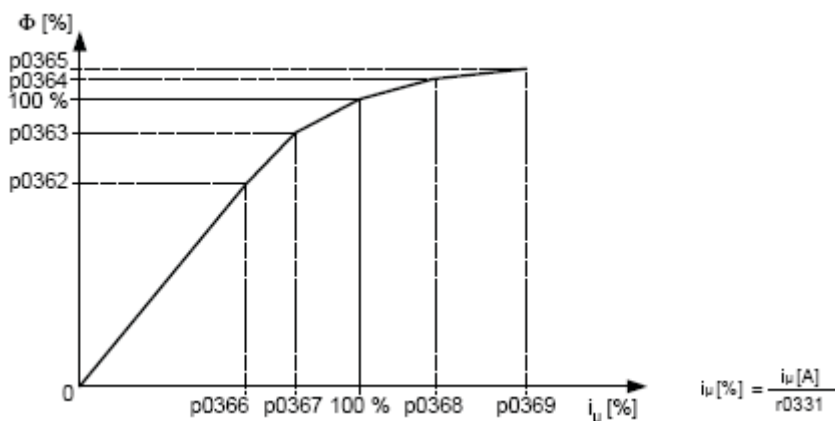
Данные эквивалентной схемы замещения относятся к подключению в Y.

Если доступны любые данные для подключения в Δ, то они должны быть пересчитаны для эквивалентной схемы подключения в Y перед вводом в преобразователь.

|                               |   |                            |                |                     |                            |
|-------------------------------|---|----------------------------|----------------|---------------------|----------------------------|
| <b>P0362</b><br><b>[0..2]</b> | <b>Точка 1 потока кривой намагничивания</b> |                            |                | <b>Мин.</b> – 0.0   | <b>Уровень</b><br><b>4</b> |
|                               | <b>Статус</b> – U, T                        | <b>Тип данных</b> – Float  | <b>Единицы</b> | <b>Зав.</b> – 60.0  |                            |
|                               | <b>Группа</b> – двигатель                   | <b>Актив.</b> – немедленно | -              | <b>Мак.</b> – 300.0 |                            |

Определяет начальную (нижнюю) точку кривой намагничивания в % относительно номинального напряжения двигателя (P0304).

Установки параметра для значений от p0362 до p0365 и соответственно от p0366 до p0369 приведены на следующей диаграмме.



**Индексы:**

- P0362[0] – 0-й набор данных привода (DDS0)
- P0362[1] – 1-й набор данных привода (DDS1)
- P0362[2] – 2-й набор данных привода (DDS2)

**Примечание:**

Значение, принадлежащее первому значению кривой намагничивания должно быть меньше или равняться второй и последующим точкам кривой (p0363).

Если значения, введенные от p0362 до p0365 и соответственно от p0366 до p0369, не соответствуют условиям (см. ниже), то внутренне применяется линейная характеристика.

$$p0365 \geq p0364 \geq p0363 \geq p0362$$

$$p0369 \geq p0368 \geq p0367 \geq p0366$$

**Примечание:**

P0362 = 100 % соответствует номинальному потоку двигателя.

Номинальный поток = номинальной ЭДС

|                               |   |                            |                |                     |                            |
|-------------------------------|---|----------------------------|----------------|---------------------|----------------------------|
| <b>P0363</b><br><b>[0..2]</b> | <b>Точка 2 потока кривой намагничивания</b> |                            |                | <b>Мин.</b> – 0.0   | <b>Уровень</b><br><b>4</b> |
|                               | <b>Статус</b> – U, T                        | <b>Тип данных</b> – Float  | <b>Единицы</b> | <b>Зав.</b> – 85.0  |                            |
|                               | <b>Группа</b> – двигатель                   | <b>Актив.</b> – немедленно | -              | <b>Мак.</b> – 300.0 |                            |

Определяет вторую точку кривой намагничивания в % относительно номинального напряжения двигателя (P0304).

**Индексы:**

- P0363[0] – 0-й набор данных привода (DDS0)
- P0363[1] – 1-й набор данных привода (DDS1)
- P0363[2] – 2-й набор данных привода (DDS2)

**Примечание:**

Значение, принадлежащее второму значению кривой намагничивания должно быть меньше или равняться третьей (p0364) и больше или равно первой точке (p0362).

**Примечание:**

P0363 = 100 % соответствует номинальному потоку двигателя.

Номинальный поток = номинальной ЭДС

**Подробности:**

См. параметр p0362 (точка 1 потока кривой намагничивания).

|                               |   |                            |                |                     |                            |
|-------------------------------|---|----------------------------|----------------|---------------------|----------------------------|
| <b>P0364</b><br><b>[0..2]</b> | <b>Точка 3 потока кривой намагничивания</b> |                            |                | <b>Мин.</b> – 0.0   | <b>Уровень</b><br><b>4</b> |
|                               | <b>Статус</b> – U, T                        | <b>Тип данных</b> – Float  | <b>Единицы</b> | <b>Зав.</b> – 115.0 |                            |
|                               | <b>Группа</b> – двигатель                   | <b>Актив.</b> – немедленно | -              | <b>Мак.</b> – 300.0 |                            |

Определяет третью точку потока кривой намагничивания в % относительно номинального напряжения двигателя (P0304).

**Индексы:**

P0364[0] – 0-й набор данных привода (DDS0)

P0364[1] – 1-й набор данных привода (DDS1)

P0364[2] – 2-й набор данных привода (DDS2)

**Примечание:**

Значение, принадлежащее третьему значению кривой намагничивания должно быть меньше или равняться четвертой (p0365) и больше или равно второй точке (p0363).

**Примечание:**

P0364 = 100 % соответствует номинальному потоку двигателя.

Номинальный поток = номинальной ЭДС

**Подробности:**

См. параметр p0362 (точка 1 потока кривой намагничивания).

|                               |   |                            |                |                     |                            |
|-------------------------------|---|----------------------------|----------------|---------------------|----------------------------|
| <b>P0365</b><br><b>[0..2]</b> | <b>Точка 4 потока кривой намагничивания</b> |                            |                | <b>Мин.</b> – 0.0   | <b>Уровень</b><br><b>4</b> |
|                               | <b>Статус</b> – U, T                        | <b>Тип данных</b> – Float  | <b>Единицы</b> | <b>Зав.</b> – 125.0 |                            |
|                               | <b>Группа</b> – двигатель                   | <b>Актив.</b> - немедленно | -              | <b>Мак.</b> – 300.0 |                            |

Определяет четвертую точку кривой намагничивания в % относительно номинального напряжения двигателя (P0304).

**Индексы:**

P0365[0] – 0-й набор данных привода (DDS0)

P0365[1] – 1-й набор данных привода (DDS1)

P0365[2] – 2-й набор данных привода (DDS2)

**Примечание:**

Значение, принадлежащее четвертому значению кривой намагничивания должно быть больше или равняться третьей точке (p0364).

**Примечание:**

P0365 = 100 % соответствует номинальному потоку двигателя.

Номинальный поток = номинальной ЭДС

**Подробности:**

См. параметр p0362 (точка 1 потока кривой намагничивания).

|                               |   |                            |                |                     |                            |
|-------------------------------|---|----------------------------|----------------|---------------------|----------------------------|
| <b>P0366</b><br><b>[0..2]</b> | <b>Точка 1 тока кривой намагничивания</b> |                            |                | <b>Мин.</b> – 0.0   | <b>Уровень</b><br><b>4</b> |
|                               | <b>Статус</b> – U, T                      | <b>Тип данных</b> – Float  | <b>Единицы</b> | <b>Зав.</b> – 50.0  |                            |
|                               | <b>Группа</b> – двигатель                 | <b>Актив.</b> - немедленно | -              | <b>Мак.</b> – 500.0 |                            |

Определяет первую (низшую) точку тока кривой намагничивания в % относительно номинального тока намагничивания (P0331).

**Индексы:**

P0366[0] – 0-й набор данных привода (DDS0)

P0366[1] – 1-й набор данных привода (DDS1)

P0366[2] – 2-й набор данных привода (DDS2)

**Примечание:**

Значение 1-го тока намагничивания должно быть меньше или равно последующим значениям токов кривой намагничивания.

**Примечание:**

Влияет на p0320 (ток намагничивания двигателя).

**Подробности:**

См. параметр p0362 (точка 1 потока кривой намагничивания).

|                               |   |                            |                |                     |                            |
|-------------------------------|---|----------------------------|----------------|---------------------|----------------------------|
| <b>P0367</b><br><b>[0..2]</b> | <b>Точка 2 тока кривой намагничивания</b> |                            |                | <b>Мин.</b> – 0.0   | <b>Уровень</b><br><b>4</b> |
|                               | <b>Статус</b> – U, T                      | <b>Тип данных</b> – Float  | <b>Единицы</b> | <b>Зав.</b> – 75.0  |                            |
|                               | <b>Группа</b> – двигатель                 | <b>Актив.</b> - немедленно | -              | <b>Мак.</b> – 500.0 |                            |

Определяется вторая точка кривой намагничивания в % относительно номинального тока намагничивания (P0331).

**Индексы:**

P0367[0] – 0-й набор данных привода (DDS0)

P0367[1] – 1-й набор данных привода (DDS1)

P0367[2] – 2-й набор данных привода (DDS2)

**Примечание:**

Значение, принадлежащее второму значению кривой намагничивания должно быть меньше или равняться третьему (p0368) и больше или равно первой точке тока кривой намагничивания (p0366).

**Примечание:**

Влияет на p0320 (ток намагничивания двигателя).

**Подробности:**

См. параметр p0362 (точка 1 потока кривой намагничивания).

|                               |   |                            |                |                     |                            |
|-------------------------------|---|----------------------------|----------------|---------------------|----------------------------|
| <b>P0368</b><br><b>[0..2]</b> | <b>Точка 3 тока кривой намагничивания</b> |                            |                | <b>Мин.</b> – 0.0   | <b>Уровень</b><br><b>4</b> |
|                               | <b>Статус</b> – U, T                      | <b>Тип данных</b> – Float  | <b>Единицы</b> | <b>Зав.</b> – 135.0 |                            |
|                               | <b>Группа</b> – двигатель                 | <b>Актив.</b> - немедленно | -              | <b>Мак.</b> – 500.0 |                            |

Определяется третья точка кривой намагничивания в % относительно номинального тока намагничивания (P0331).

**Индексы:**

P0368[0] – 0-й набор данных привода (DDS0)

P0368[1] – 1-й набор данных привода (DDS1)

P0368[2] – 2-й набор данных привода (DDS2)

**Примечание:**

Значение, принадлежащее третьему значению кривой намагничивания должно быть меньше или равняться четвертой (p0369) и больше или равно второй точке тока кривой намагничивания (p0367).

**Примечание:**

Влияет на p0320 (ток намагничивания двигателя).

**Подробности:**

См. параметр p0362 (точка 1 потока кривой намагничивания).



|                               |   |                            |                |                     |                            |
|-------------------------------|---|----------------------------|----------------|---------------------|----------------------------|
| <b>P0369</b><br><b>[0..2]</b> | <b>Точка 4 тока кривой намагничивания</b> |                            |                | <b>Мин.</b> – 0.0   | <b>Уровень</b><br><b>4</b> |
|                               | <b>Статус</b> – U, T                      | <b>Тип данных</b> – Float  | <b>Единицы</b> | <b>Зав.</b> – 170.0 |                            |
|                               | <b>Группа</b> – двигатель                 | <b>Актив.</b> - немедленно | -              | <b>Мак.</b> – 500.0 |                            |

Определяется четвертая точка кривой намагничивания в % относительно номинального тока намагничивания (P0331).

**Индексы:**

P0369[0] – 0-й набор данных привода (DDS0)

P0369[1] – 1-й набор данных привода (DDS1)

P0369[2] – 2-й набор данных привода (DDS2)

**Примечание:**

Значение, принадлежащее третьему значению кривой намагничивания должно быть меньше или равняться третьей точке тока кривой намагничивания (P0368).

**Примечание:**

Влияет на P0320 (ток намагничивания двигателя).

**Подробности:**

См. параметр P0362 (точка 1 потока кривой намагничивания).

|                               |                                  |                           |                |               |                            |
|-------------------------------|----------------------------------|---------------------------|----------------|---------------|----------------------------|
| <b>r0370</b><br><b>[0..2]</b> | <b>Сопrotивление статора в %</b> |                           |                | <b>Мин.</b> – | <b>Уровень</b><br><b>4</b> |
|                               |                                  | <b>Тип данных</b> – Float | <b>Единицы</b> | <b>Зав.</b> – |                            |
|                               | <b>Группа</b> – двигатель        |                           | -              | <b>Мак.</b> – |                            |

Отображает приведенное сопротивление статора по схеме замещения двигателя в % (фазное значение).

**Индексы:**

r0370[0] – 0-й набор данных привода (DDS0)

r0370[1] – 1-й набор данных привода (DDS1)

r0370[2] – 2-й набор данных привода (DDS2)

**Примечание:**

Номинальное сопротивление двигателя:

$$Z_N = \frac{V_{ph}}{I_{ph}} = \frac{VN}{\sqrt{3} \cdot I_N} = \frac{P0304}{\sqrt{3} \cdot P0305} \Leftrightarrow 100\%$$

За 100% принято полное (Z) приведенное расчетное сопротивление статора по схеме замещения двигателя.

|                               |                                 |                           |                |               |                            |
|-------------------------------|---------------------------------|---------------------------|----------------|---------------|----------------------------|
| <b>r0372</b><br><b>[0..2]</b> | <b>Сопrotивление кабеля в %</b> |                           |                | <b>Мин.</b> – | <b>Уровень</b><br><b>4</b> |
|                               |                                 | <b>Тип данных</b> – Float | <b>Единицы</b> | <b>Зав.</b> – |                            |
|                               | <b>Группа</b> – двигатель       |                           | -              | <b>Мак.</b> – |                            |

Отображает приведенное сопротивление кабеля двигателя по схеме замещения двигателя в % (фазное значение).

Значение не может превышать 20% аналогичного сопротивления статора.

**Индексы:**

r0372[0] – 0-й набор данных привода (DDS0)

r0372[1] – 1-й набор данных привода (DDS1)

r0372[2] – 2-й набор данных привода (DDS2)

**Примечание:**

Номинальное сопротивление двигателя:

$$Z_N = \frac{V_{ph}}{I_{ph}} = \frac{VN}{\sqrt{3} \cdot I_N} = \frac{P0304}{\sqrt{3} \cdot P0305} \Leftrightarrow 100\%$$

|                               |  |               |                            |
|-------------------------------|--|---------------|----------------------------|
| <b>r0373</b><br><b>[0..2]</b> | <b>Номинальное сопротивление статора %</b> | <b>Мин. –</b> | <b>Уровень</b><br><b>4</b> |
|                               | <b>Тип данных – Float</b>                  | <b>Зав. –</b> |                            |
|                               | <b>Единицы</b>                             | <b>Мак. –</b> |                            |
|                               | <b>Группа – двигатель</b>                  | -             |                            |

Отображает номинальное активное сопротивление статора двигателя по схеме замещения в % (фазное значение).

**Индексы:**

- r0373[0] – 0-й набор данных привода (DDS0)
- r0373[1] – 1-й набор данных привода (DDS1)
- r0373[2] – 2-й набор данных привода (DDS2)

**Примечание:**

Номинальное сопротивление двигателя:

$$Z_N = \frac{V_{ph}}{I_{ph}} = \frac{V_N}{\sqrt{3} \cdot I_N} = \frac{p0304}{\sqrt{3} \cdot p0305} \Leftrightarrow 100\%$$

|                               |                                 |               |                            |
|-------------------------------|---------------------------------|---------------|----------------------------|
| <b>r0374</b><br><b>[0..2]</b> | <b>Сопротивление ротора в %</b> | <b>Мин. –</b> | <b>Уровень</b><br><b>4</b> |
|                               | <b>Тип данных – Float</b>       | <b>Зав. –</b> |                            |
|                               | <b>Единицы</b>                  | <b>Мак. –</b> |                            |
|                               | <b>Группа – двигатель</b>       | -             |                            |

Отображает приведенное активное сопротивление ротора двигателя по схеме замещения в % (фазное значение).

**Индексы:**

- r0374[0] – 0-й набор данных привода (DDS0)
- r0374[1] – 1-й набор данных привода (DDS1)
- r0374[2] – 2-й набор данных привода (DDS2)

**Примечание:**

Номинальное сопротивление двигателя:

$$Z_N = \frac{V_{ph}}{I_{ph}} = \frac{V_N}{\sqrt{3} \cdot I_N} = \frac{p0304}{\sqrt{3} \cdot p0305} \Leftrightarrow 100\%$$

|                               |   |               |                            |
|-------------------------------|---|---------------|----------------------------|
| <b>r0376</b><br><b>[0..2]</b> | <b>Номинальное сопротивление ротора в %</b> | <b>Мин. –</b> | <b>Уровень</b><br><b>4</b> |
|                               | <b>Тип данных – Float</b>                   | <b>Зав. –</b> |                            |
|                               | <b>Единицы</b>                              | <b>Мак. –</b> |                            |
|                               | <b>Группа – двигатель</b>                   | -             |                            |

Отображает номинальное активное сопротивление ротора двигателя по схеме замещения в % (фазное значение).

**Индексы:**

- r0376[0] – 0-й набор данных привода (DDS0)
- r0376[1] – 1-й набор данных привода (DDS1)
- r0376[2] – 2-й набор данных привода (DDS2)

**Примечание:**

Номинальное сопротивление двигателя:

$$Z_N = \frac{V_{ph}}{I_{ph}} = \frac{V_N}{\sqrt{3} \cdot I_N} = \frac{p0304}{\sqrt{3} \cdot p0305} \Leftrightarrow 100\%$$

|                 |  |        |                     |
|-----------------|--|--------|---------------------|
| r0377<br>[0..2] | <b>Общая индуктивность рассеяния в %</b> | Мин. – | Уровень<br><b>4</b> |
|                 | Тип данных – Float                       | Зав. – |                     |
|                 | Единицы                                  | Мак. – |                     |
|                 | Группа – двигатель                       | -      |                     |

Отображает общую приведенную индуктивность рассеяния двигателя по схеме замещения в % (фазное значение).

**Индексы:**

r0377[0] – 0-й набор данных привода (DDS0)

r0377[1] – 1-й набор данных привода (DDS1)

r0377[2] – 2-й набор данных привода (DDS2)

**Примечание:**

Номинальное сопротивление двигателя:

$$Z_N = \frac{V_{ph}}{I_{ph}} = \frac{V_N}{\sqrt{3} \cdot I_N} = \frac{p0304}{\sqrt{3} \cdot p0305} \Leftrightarrow 100\%$$

|                 |   |        |                     |
|-----------------|---|--------|---------------------|
| r0382<br>[0..2] | <b>Полное индуктивное сопротивление в %</b> | Мин. – | Уровень<br><b>4</b> |
|                 | Тип данных – Float                          | Зав. – |                     |
|                 | Единицы                                     | Мак. – |                     |
|                 | Группа – двигатель                          | -      |                     |

Отображает полное приведенное индуктивное сопротивление двигателя по схеме замещения в % (фазное значение).

**Индексы:**

r0382[0] – 0-й набор данных привода (DDS0)

r0382[1] – 1-й набор данных привода (DDS1)

r0382[2] – 2-й набор данных привода (DDS2)

**Примечание:**

Номинальное сопротивление двигателя:

$$Z_N = \frac{V_{ph}}{I_{ph}} = \frac{V_N}{\sqrt{3} \cdot I_N} = \frac{p0304}{\sqrt{3} \cdot p0305} \Leftrightarrow 100\%$$

|                 |                                  |        |                     |
|-----------------|----------------------------------|--------|---------------------|
| r0384<br>[0..2] | <b>Постоянная времени ротора</b> | Мин. – | Уровень<br><b>3</b> |
|                 | Тип данных – Float               | Зав. – |                     |
|                 | Единицы                          | Мак. – |                     |
|                 | Группа – двигатель               | -      |                     |

Отображает расчетную постоянную времени ротора (мсек.).

**Индексы:**

r0384[0] – 0-й набор данных привода (DDS0)

r0384[1] – 1-й набор данных привода (DDS1)

r0384[2] – 2-й набор данных привода (DDS2)

|                 |   |        |                     |
|-----------------|---|--------|---------------------|
| r0386<br>[0..2] | <b>Суммарная постоянная времени рассеяния двигателя</b> | Мин. – | Уровень<br><b>4</b> |
|                 | Тип данных – Float                                      | Зав. – |                     |
|                 | Единицы   | Мак. – |                     |
|                 | Группа – двигатель                                      | -      |                     |

Отображает расчетную постоянную времени рассеяния двигателя.

**Индексы:**

r0386[0] – 0-й набор данных привода (DDS0)

r0386[1] – 1-й набор данных привода (DDS1)

r0386[2] – 2-й набор данных привода (DDS2)

|       |   |        |                     |
|-------|---|--------|---------------------|
| r0394 | <b>СО: Сопротивление статорных IGBT модулей в %</b> | Мин. – | Уровень<br><b>4</b> |
|       | Тип данных – Float                                  | Зав. – |                     |
|       | Единицы   | Мак. – |                     |
|       | Группа – двигатель                                  | -      |                     |

Отображает приведенное расчетное сопротивление статорных транзисторных модулей во включенном состоянии при максимальном токе в %.

**Примечание:**

Номинальное сопротивление двигателя:

$$Z_N = \frac{V_{ph}}{I_{ph}} = \frac{VN}{\sqrt{3} \cdot I_N} = \frac{p0304}{\sqrt{3} \cdot p0305} \Leftrightarrow 100\%$$

|       |   |        |                     |
|-------|---|--------|---------------------|
| r0395 | <b>СО: Полное сопротивление статора в %</b> | Мин. – | Уровень<br><b>3</b> |
|       | Тип данных – Float                          | Зав. – |                     |
|       | Единицы                                     | Мак. – |                     |
|       | Группа – двигатель                          | -      |                     |

Отображает полное приведенное сопротивление статора двигателя в процентах от скомбинированного сопротивления статор/кабель.

**Примечание:**

Номинальное сопротивление двигателя:

$$Z_N = \frac{V_{ph}}{I_{ph}} = \frac{VN}{\sqrt{3} \cdot I_N} = \frac{p0304}{\sqrt{3} \cdot p0305} \Leftrightarrow 100\%$$

|       |   |        |                     |
|-------|---|--------|---------------------|
| r0396 | <b>СО: Текущее сопротивление ротора в %</b> | Мин. – | Уровень<br><b>3</b> |
|       | Тип данных – Float                          | Зав. – |                     |
|       | Единицы                                     | Мак. – |                     |
|       | Группа – двигатель                          | -      |                     |

Отображает текущее приведенное сопротивление цепи ротора в схеме замещения в % (фазное значение).

**Примечание:**

Значения большие, чем 25% способствуют появлению чрезмерного скольжения двигателя. Проверьте значение номинальной скорости двигателя (об/мин) (P0311).

**Примечание:**

Номинальное сопротивление двигателя:

$$Z_N = \frac{V_{ph}}{I_{ph}} = \frac{VN}{\sqrt{3} \cdot I_N} = \frac{p0304}{\sqrt{3} \cdot p0305} \Leftrightarrow 100\%$$

|                               |                                    |                            |                |                  |                            |
|-------------------------------|------------------------------------|----------------------------|----------------|------------------|----------------------------|
| <b>P0400</b><br><b>[0..2]</b> | <b>Выбор типа датчика скорости</b> |                            |                | <b>Мин. – 0</b>  | <b>Уровень</b><br><b>2</b> |
|                               | <b>Статус – C2(1), T</b>           | <b>Тип данных – U16</b>    | <b>Единицы</b> | <b>Зав. – 0</b>  |                            |
|                               | <b>Группа – датчик</b>             | <b>Актив. – немедленно</b> | <b>-</b>       | <b>Мак. – 12</b> |                            |

Выбирается тип датчика скорости (число каналов энкодера).

**Возможные установки:**

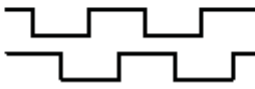
- 0 – Отключен
- 2 – Квадратурный датчик без нулевого импульса
- 12 – Квадратурный датчик с нулевым импульсом.

**Индексы:**

- P0400[0] – 0-й набор данных привода (DDS0)
- P0400[1] – 1-й набор данных привода (DDS1)
- P0400[2] – 2-й набор данных привода (DDS2)

**Примечание:**

Следующая таблица показывает установки p0400, которые зависят от числа каналов энкодера:

| Параметр  | Клеммы | Импульсы  | Выход энкодера |
|-----------|--------|---|----------------|
| p0400 = 1 | A      |  | одноканальный  |
| p0400 = 2 | A<br>B |  | одноканальный  |

**Предосторожность:**

При использовании векторного управления с датчиком обратной связи по скорости направление вращения энкодера и двигателя должны совпадать.

В противном случае работа векторного управления не будет гарантирована (положительная вместо отрицательной обратной связи).

Поэтому должны быть приняты крайние меры касательно подключения двигателя к преобразователю, а также корректное подключение энкодера к преобразователю. Двигатель и энкодер не должны быть подключены некорректно.

При вводе в эксплуатацию преобразователя частоты с режимом векторного управления с датчиком обратной связи по скорости, привод сначала должен быть сконфигурирован для V/f управления (см. p1300).

Запустите привод и сравните r0061 и r0021, которые должны совпадать

- по знаку
- по величине (с разницей всего в несколько процентов).

Только если оба критерия выполняются, измените p1300 и выберите векторное управление (p1300 = 21 или 23).

Для получения более подробной информации см. Инструкцию по эксплуатации.

**Примечание:**

P0400 = 12 (Квадратурный датчик с нулевым импульсом) не будет определять потерю энкодера на нулевом импульсе.

Нулевой импульс используется только для синхронизации измеренных углов.

Датчик с нулевым импульсом также может быть подключен, но нулевой импульс не используется.

Термин «квадратурный» в установке 2 означает наличие импульсов по двум каналам с фазовым сдвигом в 90 градусов.

Если энкодер активируется (p0400 > 0) и активируется удерживающий тормоз двигателя (p1215 > 0), то для того, чтобы предотвратить отключение при потере скорости с энкодера при применении тормоза:

- Задержка реакции на потерю сигнала должна быть > времени удержания тормоза (т.е. p494 > p1216 и p494 > p1217)
- Время задержки для срыва двигателя должно быть > времени удержания тормоза (т.е. p2178 > p1216 и p2178 > p1217)
- Допустимая разница в скорости p492 должна быть > Fмин p1080

|              |  |                     |         |        |                     |
|--------------|--|---------------------|---------|--------|---------------------|
| <b>r0403</b> | <b>CO/BO: Статусное слово датчика скорости</b> |                     |         | Мин. – | Уровень<br><b>2</b> |
|              |  | Тип данных – U16    | Единицы | Зав. – |                     |
|              | Группа – команды                               | Актив. – немедленно | -       | Мак. – |                     |

Отображает статусное слово датчика скорости (в битовом формате).

**Возможные значения:**

| Бит    | Имя сигнала                                   | 1 сигнал | 0 сигнал | FP |
|--------|---|----------|----------|----|
| Бит 00 | Модуль энкодера активен                       | Да       | Нет      | -  |
| Бит 01 | Ошибка энкодера                               | Да       | Нет      | -  |
| Бит 02 | Сигнал О.К.                                   | Да       | Нет      | -  |
| Бит 03 | Потеря низкой скорости энкодера               | Да       | Нет      | -  |
| Бит 04 | Использование одного фронта импульса энкодера | Да       | Нет      | -  |

**Подробности:**

7-и сегментовый дисплей бит-параметров (бинарные параметры) объясняется во введении в "Лист параметров".

|                               |  |                     |         |                 |                     |
|-------------------------------|--|---------------------|---------|-----------------|---------------------|
| <b>P0405</b><br><b>[0..2]</b> | <b>Разрешает выбор различных типов импульсов</b> |                     |         | Мин. –          | Уровень<br><b>2</b> |
|                               |  | Тип данных – U16    | Единицы | Зав. – 0000 bin |                     |
|                               | Статус – T                                       | Актив. – немедленно | -       | Мак. –          |                     |
|                               | Группа – преобразователь                         |                     |         |                 |                     |

Разрешает выбор различных типов импульсов. Только Бит04 и Бит05 используются для Sinamics G120/ET200s.

**Индексы:**

- P0405[0] – 0-й набор данных привода (DDS0)
- P0405[1] – 1-й набор данных привода (DDS1)
- P0405[2] – 2-й набор данных привода (DDS2)

**Возможные значения:**

| Бит    | Имя сигнала           | 1 сигнал | 0 сигнал | FP |
|--------|-----------------------|----------|----------|----|
| Бит 00 | Не используется       | Да       | Нет      | -  |
| Бит 01 | Не используется       | Да       | Нет      | -  |
| Бит 02 | Не используется       | Да       | Нет      | -  |
| Бит 03 | Не используется       | Да       | Нет      | -  |
| Бит 04 | Инвертирует Z-импульс | Да       | Нет      | -  |
| Бит 05 | Z-импульс = Z & A & B | Да       | Нет      | -  |
| Бит 06 | Не используется       | Да       | Нет      | -  |
| Бит 07 | Не используется       | Да       | Нет      | -  |
| Бит 08 | Не используется       | Да       | Нет      | -  |

|                               |   |                     |         |              |                     |
|-------------------------------|---|---------------------|---------|--------------|---------------------|
| <b>P0408</b><br><b>[0..2]</b> | <b>Число импульсов датчика скорости</b> |                     |         | Мин. – 2     | Уровень<br><b>2</b> |
|                               |   | Тип данных – U16    | Единицы | Зав. – 1024  |                     |
|                               | Статус – C2(1), T                       | Актив. - немедленно | -       | Мак. – 20000 |                     |
|                               | Группа – датчик                         |                     |         |              |                     |

Определяет количество импульсов датчика скорости на оборот вала двигателя.

**Индексы:**

- P0408[0] – 0-й набор данных привода (DDS0)
- P0408[1] – 1-й набор данных привода (DDS1)
- P0408[2] – 2-й набор данных привода (DDS2)

**Примечание:**

Разрешение энкодера (число импульсов на оборот p0408), которое может быть введено, будет ограничиваться максимальной частотой схемы энкодера ( $f_{\text{макс}} = 300$  кГц).

Следующее равенство рассчитывает частоту энкодера в зависимости от разрешения энкодера и скорости вращения (об/мин).

Частота энкодера должна быть меньше максимальной частоты импульсов:

$$f_{\text{макс}} > f = \frac{p0408 \times \text{об/мин}}{60}$$

|   |   |                            |                |                 |                            |
|---|---|----------------------------|----------------|-----------------|----------------------------|
| <b>P0410</b><br><b>[0..2]</b><br>(CU240S DP,<br>(CU240S<br>DP-F),<br>(CU240S) | <b>Реверсирует направление вращения</b> |                            |                | <b>Мин.</b> – 0 | <b>Уровень</b><br><b>2</b> |
|   | <b>Статус</b> – Т                       | <b>Тип данных</b> – U16    | <b>Единицы</b> | <b>Зав.</b> – 0 |                            |
|   | <b>Группа</b> – датчик                  | <b>Актив.</b> - немедленно | -              | <b>Мак.</b> – 1 |                            |

Изменяет внутреннее вращение сигнала с датчика скорости. Это тоже самое, что и переключение ENC\_A и ENC\_B сигналов.

**Возможные установки:**

- 0 Нормальное вращение датчика
- 1 Реверсивное вращение датчика

**Индексы:**

- P0410[0] – 0-й набор данных привода (DDS0)
- P0410[1] – 1-й набор данных привода (DDS1)
- P0410[2] – 2-й набор данных привода (DDS2)

|                               |  |                            |                |                 |                            |
|-------------------------------|--|----------------------------|----------------|-----------------|----------------------------|
| <b>P0491</b><br><b>[0..2]</b> | <b>Реакция на потерю сигнала по скорости</b> |                            |                | <b>Мин.</b> – 0 | <b>Уровень</b><br><b>2</b> |
|                               | <b>Статус</b> – Т                            | <b>Тип данных</b> – U16    | <b>Единицы</b> | <b>Зав.</b> – 0 |                            |
|                               | <b>Группа</b> – датчик                       | <b>Актив.</b> – немедленно | -              | <b>Мак.</b> – 1 |                            |

Выбирает реакцию на потерю сигнала по скорости.

**Возможные установки:**

- 0 Отключение привода
- 1 Предупреждение и SLVC

**Индексы:**

- P0491[0] – 0-й набор данных привода (DDS0)
- P0491[1] – 1-й набор данных привода (DDS1)
- P0491[2] – 2-й набор данных привода (DDS2)

|                               |                                      |                            |                |                      |                            |
|-------------------------------|--------------------------------------|----------------------------|----------------|----------------------|----------------------------|
| <b>P0492</b><br><b>[0..2]</b> | <b>Допустимая разница в скорости</b> |                            |                | <b>Мин.</b> – 0.00   | <b>Уровень</b><br><b>2</b> |
|                               | <b>Статус</b> – Т                    | <b>Тип данных</b> – Float  | <b>Единицы</b> | <b>Зав.</b> – 10.00  |                            |
|                               | <b>Группа</b> – датчик               | <b>Актив.</b> – немедленно | -              | <b>Мак.</b> – 100.00 |                            |

Параметр p0492 используется для определения потери низкой и высокой скорости (ошибка: F0090).

1. Определение потери высокой скорости с датчика скорости:  
Эти условия могут происходить, когда допустимая частота и допустимая разница сигналов скорости между выборками, установленная в p0492, превышается.  
 $P0492 \text{ и } f(t_2) - f(t_1) > p0492$
2. Определение потери низкой скорости с датчика скорости:  
Эти условия могут происходить, когда действительная частота < p0492, когда произошла потеря энкодера.

**Условие 1:**

- r0061 = 0 и ограничение момента и затем
- r0061 = 0 с уставкой по частоте > 0 для времени > p0494

**Условие 2:**

- Действительная частота < p0492 и  $f(t_2) < p0492$  и ASIC обнаруживает потерю канала B.

**Примечание:**

Этот параметр обновляется, когда изменяется время старта двигателя p0345 или при оптимизации управления скоростью (p1960 = 1).  
Существует фиксированная задержка в 40 мс перед действием на потерю сигнала с датчика на высоких скоростях.

**Примечание:**

Если датчик скорости ( $r0400 > 0$ ) и удерживающий тормоз двигателя ( $r1215 > 0$ ) активируются, то допустимая разница в скорости  $r0492$  должна быть  $> F_{min}$   $r1080$ , для предотвращения потери сигнала скорости с датчика при наложении тормоза.

**Предосторожность:**

$r0492 = 0$  (деактивирован):

Когда допустимая разница в скорости устанавливается в 0, то и определение потери на низкой и на высокой скорости деактивируется, таким образом потеря не будет определяться.

|                               |  |                            |                |                     |                            |
|-------------------------------|--|----------------------------|----------------|---------------------|----------------------------|
| <b>P0494</b><br><b>[0..2]</b> | <b>Задержка реакции на потерю скорости</b> |                            |                | <b>Мин.</b> – 0     | <b>Уровень</b><br><b>3</b> |
|                               | <b>Статус</b> – U, T                       | <b>Тип данных</b> – U16    | <b>Единицы</b> | <b>Зав.</b> – 10    |                            |
|                               | <b>Группа</b> – датчик                     | <b>Актив.</b> – немедленно | -              | <b>Мак.</b> – 65000 |                            |

Используется для определения потери для низкой скорости.

Если скорость вращения вала двигателя меньше, чем значение в  $r0492$ , то обнаруживается потеря энкодера с использованием алгоритма определения потери скорости на низких скоростях.

Этот параметр выбирает задержку между потерей энкодера на низких скоростях и реакцией на потерю.

**Индексы:**

P0494[0] – 0-й набор данных привода (DDS0)

P0494[1] – 1-й набор данных привода (DDS1)

P0494[2] – 2-й набор данных привода (DDS2)

**Примечание:**

Этот параметр обновляется, когда изменяется время старта двигателя  $r0345$  или при оптимизации управления скоростью ( $r1960 = 1$ ).

**Примечание:**

Если датчик скорости ( $r0400 > 0$ ) и удерживающий тормоз двигателя ( $r1215 > 0$ ) активируются, то задержка реакции определения потери скорости должна быть  $>$  времени удержания тормоза (например,  $r494 > r1216$  и  $r494 > r1217$ ) для предотвращения потери сигнала скорости с датчика при наложении тормоза.

**Предосторожность:**

$r0494 = 0$  (деактивирован):

Когда задержка в  $r0494$  устанавливается в 0, то определение потери на низкой скорости деактивируется (определение потери сигнала на высокой скорости остается в работе, если  $r0492 > 0$ ).

Если определение потери сигнала низкой скорости деактивируется и происходит ошибка по потере сигнала, то работа двигателя может стать не устойчивой.

|                               |   |                            |                |                 |                            |
|-------------------------------|---|----------------------------|----------------|-----------------|----------------------------|
| <b>P0500</b><br><b>[0..2]</b> | <b>Технология использования привода</b> |                            |                | <b>Мин.</b> – 0 | <b>Уровень</b><br><b>3</b> |
|                               | <b>Статус</b> – C2(1), T                | <b>Тип данных</b> – U16    | <b>Единицы</b> | <b>Зав.</b> – 0 |                            |
|                               | <b>Группа</b> – применение              | <b>Актив.</b> – немедленно | -              | <b>Мак.</b> – 1 |                            |

Выбирается технологическое применение.  
Устанавливается режим управления (P1300).

**Возможные установки:**

0 – С постоянным моментом

1 – Насосы и вентиляторы

**Индексы:**

P0500[0] – 0-й набор данных привода (DDS0)

P0500[1] – 1-й набор данных привода (DDS1)

P0500[2] – 2-й набор данных привода (DDS2)

См. параметр  $r0205$



|                               |                                     |                            |                |                 |                            |
|-------------------------------|-------------------------------------|----------------------------|----------------|-----------------|----------------------------|
| <b>P0601</b><br><b>[0..2]</b> | <b>Датчик температуры двигателя</b> |                            |                | <b>Мин.</b> – 0 | <b>Уровень</b><br><b>2</b> |
|                               | <b>Статус</b> – U, T                | <b>Тип данных</b> – U16    | <b>Единицы</b> | <b>Зав.</b> – 0 |                            |
|                               | <b>Группа</b> – двигатель           | <b>Актив.</b> – немедленно | -              | <b>Мак.</b> – 2 |                            |

Выбор типа установленного датчика температуры на двигателе.

**Возможные установки:**

- 0 – без датчика
- 1 – датчик типа РТС термистор
- 2 – датчик типа КТУ84

**Индексы:**

- P0601[0] – 0-й набор данных привода (DDS0)
- P0601[1] – 1-й набор данных привода (DDS1)
- P0601[2] – 2-й набор данных привода (DDS2)

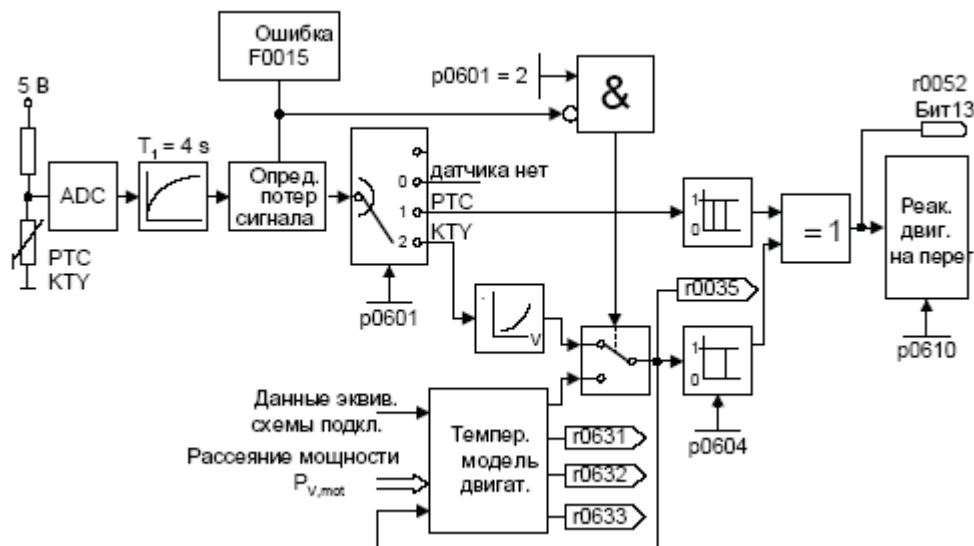
**Замечание:**

Если не выбран датчик температуры, то защита двигателя будет осуществляться по тепловой модели двигателя.

Когда температурный датчик подключен, то температура двигателя дополнительно рассчитывается с помощью тепловой модели двигателя.

При установке датчика типа КТУ, в случае потери соединения, может появиться ошибка F0015 и контроль температуры двигателя автоматически переключается на тепловую модель двигателя.

При использовании РТС термистора температура двигателя рассчитывается датчиком совместно с тепловой моделью. В этом случае осуществляется дополнительный контроль температуры двигателя.



РТС термистор:

РТС температурный датчик (Положительная – Температурная – Характеристика) – это сопротивление с положительной температурной характеристикой, которое при нормальной температуре имеет очень маленькое сопротивление (50 – 100 Ом).

Обычно, 3 РТС температурных датчика подключаются последовательно в двигателе (в зависимости от производителя двигателя), тем самым создавая “значение холодного сопротивления” в диапазоне от 150 до 300 Ом.

РТС температурные датчики также часто называют холодными проводниками.

Однако, при определенной температуре, сопротивление быстро возрастает.

Температурный порог выбирается производителем двигателей таким образом, чтобы он соответствовал номинальному значению температуры обмотки двигателя.

Эти изменения в сопротивлении позволяют защищать двигатель, т.к. РТС термисторы встроены в обмотку двигателя.

PTC термисторы не подходят для измерения температуры.

При подключении PTC и активировании выбора температурных датчиков Siemens установкой r0601 = 1 (PTC датчик), PTC температурный датчик затем защищает двигатель посредством отключающего устройства.

Как только значение сопротивления 2000 Ом будет превышено, то преобразователь выдаст ошибку F0011 (перегрев двигателя).

Если значение сопротивления ниже 100 Ом, то на выходе будет выдана ошибка F0015 (отсутствие температурного сигнала с двигателя).

Таким образом, двигатель защищается от перегрева, а также от обрыва провода датчика.

Двигатель дополнительно контролируется через тепловую модель в преобразователе, что создает избыточность в контроле за двигателем.

#### КТУ84:

Датчик КТУ84 представляет собой полупроводниковый термодатчик (диод), значение сопротивления которого меняется от 500 Ом при 0°C до 2600 Ом при 300°C.

Он обладает положительным температурным коэффициентом и в отличие от PTC термисторов имеет почти линейную температурную характеристику.

Поведение сопротивления сравнимо с поведением измерительного резистора с очень большим температурным коэффициентом.

При подключении соблюдайте полярность.

Датчик должен быть подключен в направлении пропускания диода, т.е. анод должен подключаться к клемме 14 = PTC A (+), а катод к клемме 15 = PTC B (-).

Если функция контроля за температурой активируется через r0601 = 2, то температура датчика (т.е. обмотки двигателя) затем записывается в параметр r0035.

Предупредительный порог перегрева двигателя должен быть назначен с параметром r0604 (рабочая уставка 130°C).

Этот предупреждающий порог зависит от температурного класса изоляции двигателя (см. табл. ниже).

| Выдержка из IEC 85 |                    |
|--------------------|--------------------|
| Класс изоляции     | Температур. предел |
| Y                  | 90 °C              |
| A                  | 105 °C             |
| E                  | 120 °C             |
| B                  | 130 °C             |
| F                  | 155 °C             |
| H                  | 180 °C             |

Опасный порог перегрева двигателя устанавливается автоматически преобразователем на 10% выше заданного уровня температуры в параметре r0604.

Если датчик КТУ84 распознает обрыв провода, то выдается предупреждение F0015 (потеря температурного сигнала с двигателя) и происходит переход на тепловую защиту двигателя по модели.

Короткое замыкание или обрыв:

При разрыве электрических контуров датчика КТУ84 или в случае к.з., отображается ошибка F0015 (отсутствие температурного сигнала).

Ошибка подключения:

Если при подсоединении PTC термисторов и КТУ84 получается разомкнутая цепь или к.з., то будет отображена ошибка и по умолчанию привод будет отключен.

|                               |   |   |                     |  |                            |
|-------------------------------|---|---|---------------------|--|----------------------------|
| <b>P0604</b><br><b>[0..2]</b> | <b>Пороговая температура двигателя</b>            |   |                     | <b>Мин.</b> – 0.0                          | <b>Уровень</b><br><b>2</b> |
|                               | <b>Статус</b> – U, T<br><b>Группа</b> – двигатель | <b>Тип данных</b> – Float<br><b>Актив.</b> – немедленно | <b>Единицы</b><br>- | <b>Зав.</b> – 130.0<br><b>Мак.</b> – 200.0 |                            |

Определяет порог температуры двигателя для выдачи сигнала предупреждения. Температурный порог отключения всегда на 10% выше, чем порог предупреждения в р0604. Когда действительная температура двигателя превышает температуру отключения, то преобразователь отключается так, как определено в параметре р0610.

$$\vartheta_{\text{откл}} = 1.1 \cdot \vartheta_{\text{пред}} = 1.1 \cdot \text{p0604} \quad \begin{array}{l} \vartheta_{\text{пред}} : \text{Порог на предупреждение (p0604)} \\ \vartheta_{\text{откл}} : \text{Порог на отключение (макс. допустимая температура)} \end{array}$$

**Индексы:**

P0604[0] – 0-й набор данных привода (DDS0)

P0604[1] – 1-й набор данных привода (DDS1)

P0604[2] – 2-й набор данных привода (DDS2)

**Примечание:**

Это значение должно быть не менее чем на 40 °C выше, чем температура окружающей среды р0625.

$$\text{p0604} \geq \text{p0625} + 40 \text{ } ^\circ\text{C}$$

**Примечание:**

Значение по умолчанию зависит от р0300 (выбор типа двигателя).

|                               |   |   |                     |                                    |                            |
|-------------------------------|---|---|---------------------|------------------------------------|----------------------------|
| <b>P0610</b><br><b>[0..2]</b> | <b>Реакция привода на значение I<sup>2</sup>t температуру</b> |   |                     | <b>Мин.</b> – 0                    | <b>Уровень</b><br><b>3</b> |
|                               | <b>Статус</b> – T<br><b>Группа</b> – двигатель                | <b>Тип данных</b> – U16<br><b>Актив.</b> – немедленно | <b>Единицы</b><br>- | <b>Зав.</b> – 2<br><b>Мак.</b> – 2 |                            |

Определяет реакцию привода при достижении двигателем пороговой температуры.

**Возможные установки:**

0 – нет действий, только предупреждение

1 – предупреждение и уменьшение тока (результат в уменьшенной выходной частоте).

2 – предупреждение и отключение (F0011)

**Индексы:**

P0610[0] – 0-й набор данных привода (DDS0)

P0610[1] – 1-й набор данных привода (DDS1)

P0610[2] – 2-й набор данных привода (DDS2)

**Замечание:**

Уровень отключения составляет 105% от температуры, установленной в P0604.

**Примечание:**

Контроль за двигателем по I<sup>2</sup>t служит для расчета температуры двигателя, для ее измерения и защиты преобразователя в случае возникновения угрозы перегрева двигателя.

Температура двигателя зависит от многочисленных факторов, включая габариты двигателя, температуру окружающей среды, предыдущей нагрузки на двигатель и конечно, от тока нагрузки.

(Квадрат силы тока определяет нагрев двигателя, а температура растет в течении какого-то времени, отсюда и формула I<sup>2</sup>t).

Так как большинство двигателей охлаждаются с помощью вентиляторов, вращающихся со скоростью двигателя, то скорость играет тоже важную роль.

Естественно, что двигатель, работающий с большей силой тока (возможно из-за форсировки) и на малых оборотах будет нагреваться быстрее, чем двигатель, работающий при 50-60 Гц и полной нагрузке. В преобразователе эти факторы учтены.

Преобразователи тоже имеют защиту  $I^2t$  (т.е. от перегрева, см. p0290) для собственной защиты. Эта функция не зависит от  $I^2t$  двигателя и здесь не описывается.

Принцип действия защиты по  $I^2t$ :  
Измеренный ток двигателя отображается в r0027.  
Температура двигателя в °C далее отображается в r0035.

Поэтому для расчетов привлекается множество других параметров, включая, например, p0625 (температура окружающей среды).  
Параметр p0604 сейчас может быть настроен на установку температурного порога в сравнении с r0035.

P0610 изменяет реакцию как указано выше.

Реакция на предупреждение может быть изменена с помощью p0610.  
Параметр r0034 особенно полезен для контролирования, если расчетная температура двигателя увеличивается чрезмерно.

|                               |  |                            |                |                 |                            |
|-------------------------------|--|----------------------------|----------------|-----------------|----------------------------|
| <b>P0621</b><br><b>[0..2]</b> | <b>Определение температуры двигателя после перезапуска</b> |                            |                | <b>Мин.</b> – 0 | <b>Уровень</b><br><b>2</b> |
|                               | <b>Статус</b> – U, T                                       | <b>Тип данных</b> – U16    | <b>Единицы</b> | <b>Зав.</b> – 0 |                            |
|                               | <b>Группа</b> – двигатель                                  | <b>Актив.</b> – немедленно | -              | <b>Мак.</b> – 2 |                            |

Начинает определение температуры двигателя после включения или пуска.

- 0: Идентификация отсутствует
- 1: Идентификация температуры только после включения питания
- 2: Идентификация температуры после каждого включения питания

**Индексы:**

- P0621[0] – 0-й набор данных привода (DDS0)
- P0621[1] – 1-й набор данных привода (DDS1)
- P0621[2] – 2-й набор данных привода (DDS2)

**Примечание:**

Необходимо запустить процедуру определения данных двигателя перед использованием идентификации температуры двигателя. Если это не было сделано, то результаты идентификации температуры двигателя будут некорректны.

|                               |   |                            |                |                         |                            |
|-------------------------------|---|----------------------------|----------------|-------------------------|----------------------------|
| <b>P0622</b><br><b>[0..2]</b> | <b>Время намагничивания двигателя для идентификации температуры двигателя после пуска</b> |                            |                | <b>Мин.</b> – 0.000     | <b>Уровень</b><br><b>2</b> |
|                               | <b>Статус</b> – U, T  | <b>Тип данных</b> – Float  | <b>Единицы</b> | <b>Зав.</b> – 0.000     |                            |
|                               | <b>Группа</b> – двигатель   | <b>Актив.</b> – немедленно | -              | <b>Мак.</b> – 20000.000 |                            |

Указывается время намагничивания для идентификации сопротивления статора.

**Индексы:**

- P0622[0] – 0-й набор данных привода (DDS0)
- P0622[1] – 1-й набор данных привода (DDS1)
- P0622[2] – 2-й набор данных привода (DDS2)

Этот параметр будет установлен как результат идентификации данных двигателя в соответствии с установленной постоянной времени ротора r1913.

|                               |  |  |  |               |                            |
|-------------------------------|--|--|--|---------------|----------------------------|
| <b>r0623</b><br><b>[0..2]</b> | <b>СО: Отображение определенного сопротивления статора</b> |  |  | <b>Мин. –</b> | <b>Уровень</b><br><b>4</b> |
|                               | <b>Тип данных – Float</b> <b>Единицы</b>                   |  |  | <b>Зав. –</b> |                            |
|                               | <b>Группа – двигатель</b>                                  |  |  | <b>Мак. –</b> |                            |

Отображается текущее определенное сопротивление статора после идентификации температуры.

**Индексы:**

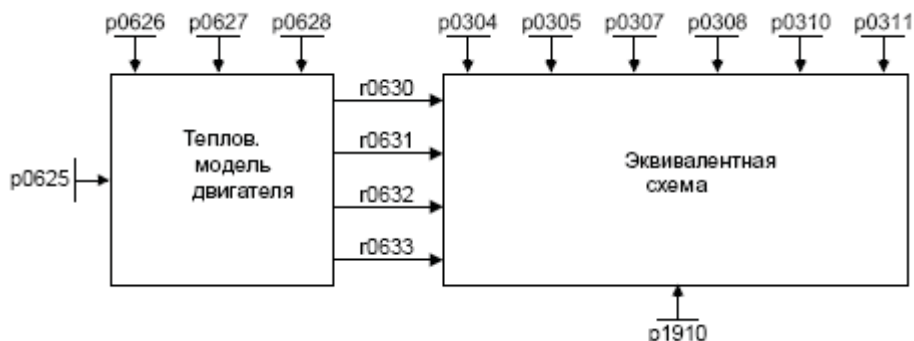
r0623[0] – 0-й набор данных привода (DDS0)

r0623[1] – 1-й набор данных привода (DDS1)

r0623[2] – 2-й набор данных привода (DDS2)

|                               |  |  |  |                     |                            |
|-------------------------------|--|--|--|---------------------|----------------------------|
| <b>P0625</b><br><b>[0..2]</b> | <b>Температура окружающего воздуха</b>                               |  |  | <b>Мин. – -40.0</b> | <b>Уровень</b><br><b>3</b> |
|                               | <b>Статус – C2(1), U, T</b> <b>Тип данных – Float</b> <b>Единицы</b> |  |  | <b>Зав. – 20.0</b>  |                            |
|                               | <b>Группа – двигатель</b> <b>Актив. - немедленно</b>                 |  |  | <b>Мак. – 80.0</b>  |                            |

Задается температура окружающего воздуха во время идентификации данных двигателя.



Допускается изменять значение только, когда двигатель холодный.

Определение параметров двигателя должно быть выполнено после изменения этого значения.

**Индексы:**

P0625[0] – 0-й набор данных привода (DDS0)

P0625[1] – 1-й набор данных привода (DDS1)

P0625[2] – 2-й набор данных привода (DDS2)

|                               |   |  |  |                     |                            |
|-------------------------------|---|--|--|---------------------|----------------------------|
| <b>P0626</b><br><b>[0..2]</b> | <b>Превышение температуры стали статора</b>                   |  |  | <b>Мин. – 20.0</b>  | <b>Уровень</b><br><b>4</b> |
|                               | <b>Статус – U, T</b> <b>Тип данных – Float</b> <b>Единицы</b> |  |  | <b>Зав. – 50.0</b>  |                            |
|                               | <b>Группа – двигатель</b> <b>Актив. - немедленно</b>          |  |  | <b>Мак. – 200.0</b> |                            |

Определяет превышение температуры стали статора двигателя над температурой окружающего воздуха.

**Индексы:**

P0626[0] – 0-й набор данных привода (DDS0)

P0626[1] – 1-й набор данных привода (DDS1)

P0626[2] – 2-й набор данных привода (DDS2)

**Примечания:**

Превышения температуры рассчитываются для синусоидальных токов статора.

Увеличение температуры из-за использования преобразователя и наличия выходных фильтров тоже учитывается.

|                               |   |                            |                |                     |                     |
|-------------------------------|---|----------------------------|----------------|---------------------|---------------------|
| <b>P0627</b><br><b>[0..2]</b> | <b>Превышение температуры обмотки статора</b> |                            |                | <b>Мин.</b> – 20.0  | Уровень<br><b>4</b> |
|                               | <b>Статус</b> – U, T                          | <b>Тип данных</b> – Float  | <b>Единицы</b> | <b>Зав.</b> – 80.0  |                     |
|                               | <b>Группа</b> – двигатель                     | <b>Актив.</b> - немедленно | -              | <b>Мак.</b> – 200.0 |                     |

Определяет превышение температуры обмотки статора двигателя над температурой окружающего воздуха.

Допускается изменять это значение только, когда двигатель холодный. Определение параметров двигателя должно быть выполнено после изменения этого значения.

**Индексы:**

P0627[0] – 0-й набор данных привода (DDS0)

P0627[1] – 1-й набор данных привода (DDS1)

P0627[2] – 2-й набор данных привода (DDS2)

**Примечания:**

Превышения температуры рассчитываются для синусоидальных токов статора.

Увеличение температуры из-за использования преобразователя и наличия выходных фильтров тоже учитывается.

|                               |  |                            |                |                     |                     |
|-------------------------------|--|----------------------------|----------------|---------------------|---------------------|
| <b>P0628</b><br><b>[0..2]</b> | <b>Превышение температуры обмотки ротора</b> |                            |                | <b>Мин.</b> – 20.0  | Уровень<br><b>4</b> |
|                               | <b>Статус</b> – U, T                         | <b>Тип данных</b> – Float  | <b>Единицы</b> | <b>Зав.</b> – 100.0 |                     |
|                               | <b>Группа</b> – двигатель                    | <b>Актив.</b> - немедленно | -              | <b>Мак.</b> – 200.0 |                     |

Определяет превышение температуры обмотки ротора двигателя над температурой окружающего воздуха.

**Индексы:**

P0628[0] – 0-й набор данных привода (DDS0)

P0628[1] – 1-й набор данных привода (DDS1)

P0628[2] – 2-й набор данных привода (DDS2)

**Примечания:**

Превышения температуры рассчитываются для синусоидальных токов статора.

Увеличение температуры из-за использования преобразователя и наличия выходных фильтров тоже учитывается.

|                               |  |                           |                |               |                     |
|-------------------------------|--|---------------------------|----------------|---------------|---------------------|
| <b>r0630</b><br><b>[0..2]</b> | <b>СО: Температура окружающего воздуха</b> |                           |                | <b>Мин.</b> – | Уровень<br><b>4</b> |
|                               |  | <b>Тип данных</b> – Float | <b>Единицы</b> | <b>Зав.</b> – |                     |
|                               | <b>Группа</b> – двигатель                  |                           | -              | <b>Мак.</b> – |                     |

Отображает температуру окружающего воздуха в математической модели двигателя.

**Индексы:**

r0630[0] – 0-й набор данных привода (DDS0)

r0630[1] – 1-й набор данных привода (DDS1)

r0630[2] – 2-й набор данных привода (DDS2)

|                               |                                       |                           |                |               |                     |
|-------------------------------|---------------------------------------|---------------------------|----------------|---------------|---------------------|
| <b>r0631</b><br><b>[0..2]</b> | <b>СО: Температура железа статора</b> |                           |                | <b>Мин.</b> – | Уровень<br><b>4</b> |
|                               |                                       | <b>Тип данных</b> – Float | <b>Единицы</b> | <b>Зав.</b> – |                     |
|                               | <b>Группа</b> – двигатель             |                           | -              | <b>Мак.</b> – |                     |

Отображает температуру стали статора двигателя в математической модели двигателя.

**Индексы:**

r0631[0] – 0-й набор данных привода (DDS0)

r0631[1] – 1-й набор данных привода (DDS1)

r0631[2] – 2-й набор данных привода (DDS2)

|                               |   |                           |                |               |                            |
|-------------------------------|---|---------------------------|----------------|---------------|----------------------------|
| <b>r0632</b><br><b>[0..2]</b> | <b>СО: Температура обмотки статора модели двигателя</b> |                           |                | <b>Мин. –</b> | <b>Уровень</b><br><b>4</b> |
|                               |   | <b>Тип данных – Float</b> | <b>Единицы</b> | <b>Зав. –</b> |                            |
|                               | <b>Группа – двигатель</b>                               |                           | -              | <b>Мак. –</b> |                            |

Отображает температуру обмотки статора двигателя в математической модели.

**Индексы:**

r0632[0] – 0-й набор данных привода (DDS0)

r0632[1] – 1-й набор данных привода (DDS1)

r0632[2] – 2-й набор данных привода (DDS2)

|                               |  |                           |                |               |                            |
|-------------------------------|--|---------------------------|----------------|---------------|----------------------------|
| <b>r0633</b><br><b>[0..2]</b> | <b>СО: Температура обмотки ротора модели двигателя</b> |                           |                | <b>Мин. –</b> | <b>Уровень</b><br><b>4</b> |
|                               |  | <b>Тип данных – Float</b> | <b>Единицы</b> | <b>Зав. –</b> |                            |
|                               | <b>Группа – двигатель</b>                              |                           | -              | <b>Мак. –</b> |                            |

Отображает температуру обмотки ротора двигателя в математической модели.

**Индексы:**

r0633[0] – 0-й набор данных привода (DDS0)

r0633[1] – 1-й набор данных привода (DDS1)

r0633[2] – 2-й набор данных привода (DDS2)

|                               |   |                            |                |                     |                            |
|-------------------------------|---|----------------------------|----------------|---------------------|----------------------------|
| <b>P0640</b><br><b>[0..2]</b> | <b>Коэффициент перегрузки двигателя (%)</b> |                            |                | <b>Мин. – 10.0</b>  | <b>Уровень</b><br><b>2</b> |
|                               | <b>Статус – C2(1), U, T</b>                 | <b>Тип данных – Float</b>  | <b>Единицы</b> | <b>Зав. – 200.0</b> |                            |
|                               | <b>Группа – двигатель</b>                   | <b>Актив. - немедленно</b> | -              | <b>Мак. – 400.0</b> |                            |

Определяет предел перегрузки двигателя по току в % к номинальному току (P0305).

**Индексы:**

P0640[0] – 0-й набор данных привода (DDS0)

P0640[1] – 1-й набор данных привода (DDS1)

P0640[2] – 2-й набор данных привода (DDS2)

**Примечание:**

Ограничивается максимальным током преобразователя или до 400% от номинального тока двигателя (p0305), наименьшим из этих значений.

$$p0640_{\max} = \frac{\min(r0209, 4 \cdot p0305)}{p0305} \cdot 100$$

**Подробности:**

Смотрите функциональную схему ограничения тока преобразователя.

|  |  |                            |                |                 |                            |
|--|--|----------------------------|----------------|-----------------|----------------------------|
| <b>P0700</b><br><b>[0..2]</b><br><b>(CU240S)</b> | <b>Выбор источника дискретных команд</b> |                            |                | <b>Мин. – 0</b> | <b>Уровень</b><br><b>1</b> |
|  | <b>Статус – C2(1), T</b>                 | <b>Тип данных – U16</b>    | <b>Единицы</b> | <b>Зав. – 2</b> |                            |
|  | <b>Группа – команды</b>                  | <b>Актив. - немедленно</b> | -              | <b>Мак. – 5</b> |                            |

Параметр для выбора источника команды управления.

**Возможные установки:**

0 - Заводские установки по умолчанию

1 - BOP (клавиатура)

2 - Клеммы

4 - USS по RS232

5 - USS по RS485

**Индексы:**

P0700[0] – 0-й набор данных команд (CDS0)

P0700[1] – 1-й набор данных команд (CDS1)

P0700[2] – 2-й набор данных команд (CDS2)

**Примечание:**

При изменении этого параметра все настройки в таблице будут сброшены на значения по умолчанию (см. таблицу).

|       | P0700 = 1 | P0700 = 2 | P0700 = 4 | P0700 = 5 |
|-------|-----------|-----------|-----------|-----------|
| P0701 | 0         | 1         | 0         | 0         |
| P0702 | 0         | 12        | 0         | 0         |
| P0703 | 9         | 9         | 9         | 9         |
| P0704 | 15        | 15        | 15        | 15        |
| P0705 | 16        | 16        | 16        | 16        |
| P0706 | 17        | 17        | 17        | 17        |
| P0707 | 18        | 18        | 18        | 18        |
| P0708 | 0         | 0         | 0         | 0         |
| P0709 | 0         | 0         | 0         | 0         |
| P0731 | 52.3      | 52.3      | 52.3      | 52.3      |
| P0732 | 52.7      | 52.7      | 52.7      | 52.7      |
| P0733 | 0.0       | 0.0       | 0.0       | 0.0       |

|       |     |     |     |     |
|-------|-----|-----|-----|-----|
| P0800 | 0.0 | 0.0 | 0.0 | 0.0 |
| P0801 | 0.0 | 0.0 | 0.0 | 0.0 |

|       |      |       |        |        |
|-------|------|-------|--------|--------|
| P0840 | 19.0 | 722.0 | 2032.0 | 2036.0 |
| P0842 | 0.0  | 0.0   | 0.0    | 0.0    |
| P0844 | 19.1 | 1.0   | 2032.1 | 2036.1 |
| P0845 | 19.1 | 19.1  | 19.1   | 19.1   |
| P0848 | 1.0  | 1.0   | 2032.2 | 2036.2 |
| P0849 | 1.0  | 1.0   | 1.0    | 1.0    |
| P0852 | 1.0  | 1.0   | 2032.3 | 2036.3 |

|       |       |       |         |         |
|-------|-------|-------|---------|---------|
| P1020 | 722.3 | 722.3 | 722.3   | 722.3   |
| P1021 | 722.4 | 722.4 | 722.4   | 722.4   |
| P1022 | 722.5 | 722.5 | 722.5   | 722.5   |
| P1023 | 722.6 | 722.6 | 722.6   | 722.6   |
| P1035 | 19.13 | 19.13 | 2032.13 | 2036.13 |
| P1036 | 19.14 | 19.14 | 2032.14 | 2036.14 |
| P1055 | 19.8  | 0.0   | 2032.8  | 2036.8  |
| P1056 | 0.0   | 0.0   | 2032.9  | 2036.9  |
| P1074 | 0.0   | 0.0   | 0.0     | 0.0     |
| P1110 | 0.0   | 0.0   | 0.0     | 0.0     |
| P1113 | 19.11 | 722.1 | 2032.11 | 2036.11 |
| P1124 | 0.0   | 0.0   | 0.0     | 0.0     |
| P1140 | 1.0   | 1.0   | 2032.4  | 2036.4  |
| P1141 | 1.0   | 1.0   | 2032.5  | 2036.5  |
| P1142 | 1.0   | 1.0   | 2032.6  | 2036.6  |
| P1230 | 0.0   | 0.0   | 0.0     | 0.0     |



|       |     |     |     |     |
|-------|-----|-----|-----|-----|
| P1477 | 0.0 | 0.0 | 0.0 | 0.0 |
| P1501 | 0.0 | 0.0 | 0.0 | 0.0 |

|       |       |       |        |        |
|-------|-------|-------|--------|--------|
| P2103 | 722.2 | 722.2 | 722.2  | 722.2  |
| P2104 | 0.0   | 0.0   | 2032.7 | 2036.7 |
| P2106 | 1.0   | 1.0   | 1.0    | 1.0    |

|       |       |       |         |         |
|-------|-------|-------|---------|---------|
| P2200 | 0.0   | 0.0   | 0.0     | 0.0     |
| P2220 | 0.0   | 0.0   | 0.0     | 0.0     |
| P2221 | 0.0   | 0.0   | 0.0     | 0.0     |
| P2222 | 0.0   | 0.0   | 0.0     | 0.0     |
| P2223 | 0.0   | 0.0   | 0.0     | 0.0     |
| P2235 | 19.13 | 19.13 | 2032.13 | 2036.13 |
| P2236 | 19.14 | 19.14 | 2032.14 | 2036.14 |

Следующие параметры не будут перезаписаны при изменении р0700:

р0810 р0811 р0820 р0821 р2810 р2812 р2814  
 р2816 р2818 р2820 р2822 р2824 р2826 р2828  
 р2830 р2832 р2834 р2837 р2840 р2843 р2846  
 р2849 р2854 р2859 р2864

**Примечание:**

Изменение этого параметра из р0700 = х в р0700 = 2 сбрасывает функциональные установки (р0701, ...) дискретных входов на заводскую уставку.

**Предостережение:**

Будьте осторожны, при изменении параметра р0700 все ВІ параметры сбрасываются на значения по умолчанию или изменяются как показано в таблице.

|  |  |                            |                |                 |                            |
|--|--|----------------------------|----------------|-----------------|----------------------------|
| <b>P0700</b><br><b>[0..2]</b><br>(CU240S DP<br>CU240S<br>DP-F) | <b>Выбор источника дискретных команд</b> |                            |                | <b>Мин.</b> – 0 | <b>Уровень</b><br><b>1</b> |
|  | <b>Статус</b> – С2(1), Т                 | <b>Тип данных</b> – U16    | <b>Единицы</b> | <b>Зав.</b> – 6 |                            |
|  | <b>Группа</b> – команды                  | <b>Актив.</b> – немедленно | -              | <b>Мак.</b> – 6 |                            |

Параметр для выбора источника команды управления.

**Возможные установки:**

- 0 - Заводские установки по умолчанию
- 1 - ВОР (клавиатура)
- 2 - Клеммы
- 4 - USS по RS232
- 6 - Fieldbus

**Индексы:**

- P0700[0] – 0-й набор данных команд (CDS0)
- P0700[1] – 1-й набор данных команд (CDS1)
- P0700[2] – 2-й набор данных команд (CDS2)

**Примечание:**

Изменение этого параметра из р0700 = х в р0700 = 2 сбрасывает функциональные установки (р0701, ...) дискретных входов на заводскую уставку.

**Предостережение:**

Будьте осторожны, при изменении параметра р0700 все ВІ параметры сбрасываются на значения по умолчанию или изменяются как показано в таблице.

|   |                                    |                            |                |                  |                            |
|---|------------------------------------|----------------------------|----------------|------------------|----------------------------|
| <b>P0701</b><br><b>[0..2]</b><br>CU240S | <b>Функции дискретного входа 0</b> |                            |                | <b>Мин.</b> – 0  | <b>Уровень</b><br><b>2</b> |
|   | <b>Статус</b> – Т                  | <b>Тип данных</b> – U16    | <b>Единицы</b> | <b>Зав.</b> – 1  |                            |
|   | <b>Группа</b> – команды            | <b>Актив.</b> – немедленно | -              | <b>Мак.</b> – 99 |                            |

Выбор функции дискретного входа 0.

**Возможные установки:**

- 0 Дискретный вход не задействован
- 1 ВКЛ. /ВЫКЛ1
- 2 ВКЛ. Реверс/ВЫКЛ1
- 3 OFF2 (ВЫКЛ2) – свободный выбег до остановки
- 4 OFF3 (ВЫКЛ3) – Быстрое замедление (останов)
- 9 Подтверждение сбоя
- 10 Толчок вправо (JOG)
- 11 Толчок влево (JOG)
- 12 Реверс
- 13 МОР (увеличение частоты)
- 14 МОР (уменьшение частоты)
- 15 Выбор фиксированной частоты Бит0
- 16 Выбор фиксированной частоты Бит1
- 17 Выбор фиксированной частоты Бит2
- 18 Выбор фиксированной частоты Бит3
- 25 Активация торможения постоянным током
- 27 Активация ПИД
- 29 Внешнее отключение
- 33 Запрещение дополнительного задания частоты
- 99 Разрешение ВICO параметрирования

**Индексы:**

- P0701[0] – 0-й набор данных команд (CDS0)
- P0701[1] – 1-й набор данных команд (CDS1)
- P0701[2] – 2-й набор данных команд (CDS2)

**Примечание:**

Установка 99 (разрешение ВICO параметрирования) требует

- P0700 источник команд или
- P0010 = 1, p3900 = 1, 2 или 3 быстрый ввод в эксплуатацию или
- P0010 = 30, p0970 = 1 заводской сброс с целью сброса.

**Примечание:**

Команда ВКЛ. /ВЫКЛ1 может быть выбрана только для 1 дискретного входа (например: P0700 = 2 или P0701 = 1).

Создавая DIN1 с P0702 = 1 произойдет запрет DIN0 с установкой p0701=0.

Команда ВКЛ. /ВЫКЛ1 на дискретном входе может быть совмещена с командой ВКЛ.Реверс/ВЫКЛ1 на другом дискретном входе.

Только первый активированный дискретный вход сохраняется в роли источника команд.

|  |                                    |                            |                |                  |                            |
|--|------------------------------------|----------------------------|----------------|------------------|----------------------------|
| <b>P0701</b><br><b>[0..2]</b><br>CU240S<br>DP,<br>CU240S<br>DP-F | <b>Функции дискретного входа 0</b> |                            |                | <b>Мин.</b> – 0  | <b>Уровень</b><br><b>2</b> |
|  | <b>Статус</b> – Т                  | <b>Тип данных</b> – U16    | <b>Единицы</b> | <b>Зав.</b> – 0  |                            |
|  | <b>Группа</b> – команды            | <b>Актив.</b> – немедленно | -              | <b>Мак.</b> – 99 |                            |

Выбор функции дискретного входа 0.

**Возможные установки:**

- 0 Дискретный вход не задействован
- 1 ВКЛ. /ВЫКЛ1
- 2 ВКЛ. Реверс/ВЫКЛ1
- 3 OFF2 (ВЫКЛ2) – свободный выбег до остановки
- 4 OFF3 (ВЫКЛ3) – Быстрое замедление (останов)
- 9 Подтверждение сбоя
- 10 Толчок вправо (JOG)
- 11 Толчок влево (JOG)
- 12 Реверс
- 13 МОР (увеличение частоты)
- 14 МОР (уменьшение частоты)
- 15 Выбор фиксированной частоты Бит0
- 16 Выбор фиксированной частоты Бит1
- 17 Выбор фиксированной частоты Бит2
- 18 Выбор фиксированной частоты Бит3
- 25 Активация торможения постоянным током
- 27 Активация ПИД
- 29 Внешнее отключение
- 33 Запрещение дополнительного задания частоты
- 99 Разрешение ВICO параметрирования

**Индексы:**

- P0701[0] – 0-й набор данных команд (CDS0)
- P0701[1] – 1-й набор данных команд (CDS1)
- P0701[2] – 2-й набор данных команд (CDS2)

**Примечание:**

Установка 99 (разрешение ВICO параметрирования) требует

- P0700 источник команд или
- P0010 = 1, p3900 = 1, 2 или 3 быстрый ввод в эксплуатацию или
- P0010 = 30, p0970 = 1 заводской сброс с целью сброса.

**Примечание:**

Команда ВКЛ. /ВЫКЛ1 может быть выбрана только для 1 дискретного входа (например: P0700 = 2 или P0701 = 1).

Создавая DIN1 с P0702 = 1 произойдет запрет DIN0 с установкой p0701=0.

Команда ВКЛ. /ВЫКЛ1 на дискретном входе может быть совмещена с командой ВКЛ.Реверс/ВЫКЛ1 на другом дискретном входе.

Только первый активированный дискретный вход сохраняется в роли источника команд.

|   |                                    |                            |                |                  |                            |
|---|------------------------------------|----------------------------|----------------|------------------|----------------------------|
| <b>P0702</b><br><b>[0..2]</b><br>CU240S | <b>Функции дискретного входа 1</b> |                            |                | <b>Мин.</b> – 0  | <b>Уровень</b><br><b>2</b> |
|   | <b>Статус</b> – Т                  | <b>Тип данных</b> – U16    | <b>Единицы</b> | <b>Зав.</b> – 12 |                            |
|   | <b>Группа</b> – команды            | <b>Актив.</b> – немедленно | -              | <b>Мак.</b> – 99 |                            |

Выбор функции дискретного входа 1.

**Возможные установки:**

- 0 Дискретный вход не задействован
- 1 ВКЛ. /ВЫКЛ1
- 2 ВКЛ. Реверс/ВЫКЛ1
- 3 OFF2 (ВЫКЛ2) – свободный выбег до остановки
- 4 OFF3 (ВЫКЛ3) – Быстрое замедление (останов)
- 9 Подтверждение сбоя
- 10 Толчок вправо (JOG)
- 11 Толчок влево (JOG)
- 12 Реверс
- 13 МОР (увеличение частоты)
- 14 МОР (уменьшение частоты)
- 15 Выбор фиксированной частоты Бит0
- 16 Выбор фиксированной частоты Бит1
- 17 Выбор фиксированной частоты Бит2
- 18 Выбор фиксированной частоты Бит3
- 25 Активация торможения постоянным током
- 27 Активация ПИД
- 29 Внешнее отключение
- 33 Запрещение дополнительного задания частоты
- 99 Разрешение ВICO параметрирования

**Индексы:**

- P0702[0] – 0-й набор данных команд (CDS0)
- P0702[1] – 1-й набор данных команд (CDS1)
- P0702[2] – 2-й набор данных команд (CDS2)

**Подробности:**

См. p0701 (функции дискретного входа 0).

|  |                                    |                         |                  |                 |                            |
|--|------------------------------------|-------------------------|------------------|-----------------|----------------------------|
| <b>P0702</b><br><b>[0..2]</b><br>CU240S<br>DP,<br>CU240S<br>DP-F | <b>Функции дискретного входа 1</b> |                         |                  | <b>Мин.</b> – 0 | <b>Уровень</b><br><b>2</b> |
|  | <b>Статус</b> – Т                  | <b>Тип данных</b> – U16 | <b>Единицы</b>   | <b>Зав.</b> – 0 |                            |
| <b>Группа</b> – команды  | <b>Актив.</b> – немедленно         | -                       | <b>Мак.</b> – 99 |                 |                            |

Выбор функции дискретного входа 1.

**Возможные установки:**

- 0 Дискретный вход не задействован
- 1 ВКЛ. /ВЫКЛ1
- 2 ВКЛ. Реверс/ВЫКЛ1
- 3 OFF2 (ВЫКЛ2) – свободный выбег до остановки
- 4 OFF3 (ВЫКЛ3) – Быстрое замедление (останов)
- 9 Подтверждение сбоя
- 10 Толчок вправо (JOG)
- 11 Толчок влево (JOG)
- 12 Реверс
- 13 МОР (увеличение частоты)
- 14 МОР (уменьшение частоты)
- 15 Выбор фиксированной частоты Бит0
- 16 Выбор фиксированной частоты Бит1
- 17 Выбор фиксированной частоты Бит2
- 18 Выбор фиксированной частоты Бит3
- 25 Активация торможения постоянным током
- 27 Активация ПИД
- 29 Внешнее отключение
- 33 Запрещение дополнительного задания частоты
- 99 Разрешение ВICO параметрирования

**Индексы:**

- P0702[0] – 0-й набор данных команд (CDS0)
- P0702[1] – 1-й набор данных команд (CDS1)
- P0702[2] – 2-й набор данных команд (CDS2)

**Подробности:**

См. p0701 (функции дискретного входа 0).

|                               |                                    |                            |                |                  |                            |
|-------------------------------|------------------------------------|----------------------------|----------------|------------------|----------------------------|
| <b>P0703</b><br><b>[0..2]</b> | <b>Функции дискретного входа 2</b> |                            |                | <b>Мин.</b> – 0  | <b>Уровень</b><br><b>2</b> |
|                               | <b>Статус</b> – Т                  | <b>Тип данных</b> – U16    | <b>Единицы</b> | <b>Зав.</b> – 9  |                            |
|                               | <b>Группа</b> – команды            | <b>Актив.</b> – немедленно | -              | <b>Мак.</b> – 99 |                            |

Выбор функции дискретного входа 2.

**Возможные установки:**

- 0 Дискретный вход не задействован
- 1 ВКЛ. /ВЫКЛ1
- 2 ВКЛ. Реверс/ВЫКЛ1
- 3 OFF2 (ВЫКЛ2) – свободный выбег до остановки
- 4 OFF3 (ВЫКЛ3) – Быстрое замедление (останов)
- 9 Подтверждение сбоя
- 10 Толчок вправо (JOG)
- 11 Толчок влево (JOG)
- 12 Реверс
- 13 МОР (увеличение частоты)
- 14 МОР (уменьшение частоты)
- 15 Выбор фиксированной частоты Бит0
- 16 Выбор фиксированной частоты Бит1
- 17 Выбор фиксированной частоты Бит2
- 18 Выбор фиксированной частоты Бит3
- 25 Активация торможения постоянным током
- 27 Активация ПИД
- 29 Внешнее отключение
- 33 Запрещение дополнительного задания частоты
- 99 Разрешение ВICO параметрирования

**Индексы:**

- P0703[0] – 0-й набор данных команд (CDS0)
- P0703[1] – 1-й набор данных команд (CDS1)
- P0703[2] – 2-й набор данных команд (CDS2)

**Подробности:**

См. p0701 (функции дискретного входа 0).

|                               |                                    |                            |                |                  |                            |
|-------------------------------|------------------------------------|----------------------------|----------------|------------------|----------------------------|
| <b>P0704</b><br><b>[0..2]</b> | <b>Функции дискретного входа 3</b> |                            |                | <b>Мин.</b> – 0  | <b>Уровень</b><br><b>2</b> |
|                               | <b>Статус</b> – Т                  | <b>Тип данных</b> – U16    | <b>Единицы</b> | <b>Зав.</b> – 15 |                            |
|                               | <b>Группа</b> – команды            | <b>Актив.</b> – немедленно | -              | <b>Мак.</b> – 99 |                            |

Выбор функции дискретного входа 3.

**Возможные установки:**

- 0 Дискретный вход не задействован
- 1 ВКЛ. /ВЫКЛ1
- 2 ВКЛ. Реверс/ВЫКЛ1
- 3 OFF2 (ВЫКЛ2) – свободный выбег до остановки
- 4 OFF3 (ВЫКЛ3) – Быстрое замедление (останов)
- 9 Подтверждение сбоя
- 10 Толчок вправо (JOG)
- 11 Толчок влево (JOG)
- 12 Реверс
- 13 МОР (увеличение частоты)
- 14 МОР (уменьшение частоты)
- 15 Выбор фиксированной частоты Бит0
- 16 Выбор фиксированной частоты Бит1
- 17 Выбор фиксированной частоты Бит2
- 18 Выбор фиксированной частоты Бит3
- 25 Активация торможения постоянным током
- 27 Активация ПИД
- 29 Внешнее отключение
- 33 Запрещение дополнительного задания частоты
- 99 Разрешение ВICO параметрирования

**Индексы:**

P0704[0] – 0-й набор данных команд (CDS0)

P0704[1] – 1-й набор данных команд (CDS1)

P0704[2] – 2-й набор данных команд (CDS2)

**Подробности:**

См. p0701 (функции дискретного входа 0).

|                               |                                    |                            |                |                  |                            |
|-------------------------------|------------------------------------|----------------------------|----------------|------------------|----------------------------|
| <b>P0705</b><br><b>[0..2]</b> | <b>Функции дискретного входа 4</b> |                            |                | <b>Мин.</b> – 0  | <b>Уровень</b><br><b>2</b> |
|                               | <b>Статус</b> – Т                  | <b>Тип данных</b> – U16    | <b>Единицы</b> | <b>Зав.</b> – 16 |                            |
|                               | <b>Группа</b> – команды            | <b>Актив.</b> – немедленно | -              | <b>Мак.</b> – 99 |                            |

Выбор функции дискретного входа 4.

**Возможные установки:**

- 0 Дискретный вход не задействован
- 1 ВКЛ. /ВЫКЛ1
- 2 ВКЛ. Реверс/ВЫКЛ1
- 3 OFF2 (ВЫКЛ2) – свободный выбег до остановки
- 4 OFF3 (ВЫКЛ3) – Быстрое замедление (останов)
- 9 Подтверждение сбоя
- 10 Толчок вправо (JOG)
- 11 Толчок влево (JOG)
- 12 Реверс
- 13 МОР (увеличение частоты)
- 14 МОР (уменьшение частоты)
- 15 Выбор фиксированной частоты Бит0
- 16 Выбор фиксированной частоты Бит1
- 17 Выбор фиксированной частоты Бит2
- 18 Выбор фиксированной частоты Бит3
- 25 Активация торможения постоянным током
- 27 Активация ПИД
- 29 Внешнее отключение
- 33 Запрещение дополнительного задания частоты
- 99 Разрешение ВICO параметрирования

**Индексы:**

- P0705[0] – 0-й набор данных команд (CDS0)
- P0705[1] – 1-й набор данных команд (CDS1)
- P0705[2] – 2-й набор данных команд (CDS2)

**Подробности:**

См. p0701 (функции дискретного входа 0).



|                               |                                    |                            |                |                  |                            |
|-------------------------------|------------------------------------|----------------------------|----------------|------------------|----------------------------|
| <b>P0706</b><br><b>[0..2]</b> | <b>Функции дискретного входа 5</b> |                            |                | <b>Мин. – 0</b>  | <b>Уровень</b><br><b>2</b> |
|                               | <b>Статус – Т</b>                  | <b>Тип данных – U16</b>    | <b>Единицы</b> | <b>Зав. – 17</b> |                            |
|                               | <b>Группа – команды</b>            | <b>Актив. – немедленно</b> | <b>-</b>       | <b>Мак. – 99</b> |                            |

Выбор функции дискретного входа 5.

**Возможные установки:**

- 0 Дискретный вход не задействован
- 1 ВКЛ. /ВЫКЛ1
- 2 ВКЛ. Реверс/ВЫКЛ1
- 3 OFF2 (ВЫКЛ2) – свободный выбег до остановки
- 4 OFF3 (ВЫКЛ3) – Быстрое замедление (останов)
- 9 Подтверждение сбоя
- 10 Толчок вправо (JOG)
- 11 Толчок влево (JOG)
- 12 Реверс
- 13 МОР (увеличение частоты)
- 14 МОР (уменьшение частоты)
- 15 Выбор фиксированной частоты Бит0
- 16 Выбор фиксированной частоты Бит1
- 17 Выбор фиксированной частоты Бит2
- 18 Выбор фиксированной частоты Бит3
- 25 Активация торможения постоянным током
- 27 Активация ПИД
- 29 Внешнее отключение
- 33 Запрещение дополнительного задания частоты
- 99 Разрешение ВICO параметрирования

**Индексы:**

P0706[0] – 0-й набор данных команд (CDS0)

P0706[1] – 1-й набор данных команд (CDS1)

P0706[2] – 2-й набор данных команд (CDS2)

**Подробности:**

См. p0701 (функции дискретного входа 0).

|  |                                    |                            |                |                  |                            |
|--|------------------------------------|----------------------------|----------------|------------------|----------------------------|
| <b>P0707</b><br><b>[0..2]</b><br>CU240S<br>DP,<br>CU240S | <b>Функции дискретного входа 6</b> |                            |                | <b>Мин.</b> – 0  | <b>Уровень</b><br><b>2</b> |
|  | <b>Статус</b> – Т                  | <b>Тип данных</b> – U16    | <b>Единицы</b> | <b>Зав.</b> – 18 |                            |
|  | <b>Группа</b> – команды            | <b>Актив.</b> – немедленно | -              | <b>Мак.</b> – 99 |                            |

Выбор функции дискретного входа 6.

**Возможные установки:**

- 0 Дискретный вход не задействован
- 1 ВКЛ. /ВЫКЛ1
- 2 ВКЛ. Реверс/ВЫКЛ1
- 3 OFF2 (ВЫКЛ2) – свободный выбег до остановки
- 4 OFF3 (ВЫКЛ3) – Быстрое замедление (останов)
- 9 Подтверждение сбоя
- 10 Толчок вправо (JOG)
- 11 Толчок влево (JOG)
- 12 Реверс
- 13 МОР (увеличение частоты)
- 14 МОР (уменьшение частоты)
- 15 Выбор фиксированной частоты Бит0
- 16 Выбор фиксированной частоты Бит1
- 17 Выбор фиксированной частоты Бит2
- 18 Выбор фиксированной частоты Бит3
- 25 Активация торможения постоянным током
- 27 Активация ПИД
- 29 Внешнее отключение
- 33 Запрещение дополнительного задания частоты
- 99 Разрешение ВICO параметрирования

**Индексы:**

- P0707[0] – 0-й набор данных команд (CDS0)
- P0707[1] – 1-й набор данных команд (CDS1)
- P0707[2] – 2-й набор данных команд (CDS2)

**Подробности:**

См. p0701 (функции дискретного входа 0).

|  |                                    |                            |                |                  |                            |
|--|------------------------------------|----------------------------|----------------|------------------|----------------------------|
| <b>P0708</b><br><b>[0..2]</b><br>CU240S<br>DP,<br>CU240S | <b>Функции дискретного входа 7</b> |                            |                | <b>Мин.</b> – 0  | <b>Уровень</b><br><b>2</b> |
|  | <b>Статус</b> – Т                  | <b>Тип данных</b> – U16    | <b>Единицы</b> | <b>Зав.</b> – 0  |                            |
|  | <b>Группа</b> – команды            | <b>Актив.</b> – немедленно | -              | <b>Мак.</b> – 99 |                            |

Выбор функции дискретного входа 7.

**Возможные установки:**

- 0 Дискретный вход не задействован
- 1 ВКЛ. /ВЫКЛ1
- 2 ВКЛ. Реверс/ВЫКЛ1
- 3 OFF2 (ВЫКЛ2) – свободный выбег до остановки
- 4 OFF3 (ВЫКЛ3) – Быстрое замедление (останов)
- 9 Подтверждение сбоя
- 10 Толчок вправо (JOG)
- 11 Толчок влево (JOG)
- 12 Реверс
- 13 МОР (увеличение частоты)
- 14 МОР (уменьшение частоты)
- 15 Выбор фиксированной частоты Бит0
- 16 Выбор фиксированной частоты Бит1
- 17 Выбор фиксированной частоты Бит2
- 18 Выбор фиксированной частоты Бит3
- 25 Активация торможения постоянным током
- 27 Активация ПИД
- 29 Внешнее отключение
- 33 Запрещение дополнительного задания частоты
- 99 Разрешение ВICO параметрирования

**Индексы:**

- P0708[0] – 0-й набор данных команд (CDS0)
- P0708[1] – 1-й набор данных команд (CDS1)
- P0708[2] – 2-й набор данных команд (CDS2)

**Подробности:**

См. p0701 (функции дискретного входа 0).

|  |                                    |                            |                |                  |                            |
|--|------------------------------------|----------------------------|----------------|------------------|----------------------------|
| <b>P0709</b><br><b>[0..2]</b><br>CU240S<br>DP,<br>CU240S | <b>Функции дискретного входа 8</b> |                            |                | <b>Мин.</b> – 0  | <b>Уровень</b><br><b>2</b> |
|  | <b>Статус</b> – Т                  | <b>Тип данных</b> – U16    | <b>Единицы</b> | <b>Зав.</b> – 0  |                            |
|  | <b>Группа</b> – команды            | <b>Актив.</b> – немедленно | -              | <b>Мак.</b> – 99 |                            |

Выбор функции дискретного входа 8.

**Возможные установки:**

- 0 Дискретный вход не задействован
- 1 ВКЛ. /ВЫКЛ1
- 2 ВКЛ. Реверс/ВЫКЛ1
- 3 OFF2 (ВЫКЛ2) – свободный выбег до остановки
- 4 OFF3 (ВЫКЛ3) – Быстрое замедление (останов)
- 9 Подтверждение сбоя
- 10 Толчок вправо (JOG)
- 11 Толчок влево (JOG)
- 12 Реверс
- 13 МОР (увеличение частоты)
- 14 МОР (уменьшение частоты)
- 15 Выбор фиксированной частоты Бит0
- 16 Выбор фиксированной частоты Бит1
- 17 Выбор фиксированной частоты Бит2
- 18 Выбор фиксированной частоты Бит3
- 25 Активация торможения постоянным током
- 27 Активация ПИД
- 29 Внешнее отключение
- 33 Запрещение дополнительного задания частоты
- 99 Разрешение ВICO параметрирования

**Индексы:**

- P0709[0] – 0-й набор данных команд (CDS0)
- P0709[1] – 1-й набор данных команд (CDS1)
- P0709[2] – 2-й набор данных команд (CDS2)

**Подробности:**

См. p0701 (функции дискретного входа 0).

|                               |   |                            |                |                  |                            |
|-------------------------------|---|----------------------------|----------------|------------------|----------------------------|
| <b>P0712</b><br><b>[0..2]</b> | <b>Функции аналогового/ дискретного входа 0</b> |                            |                | <b>Мин. – 0</b>  | <b>Уровень</b><br><b>2</b> |
|                               | <b>Статус – Т</b>                               | <b>Тип данных – U16</b>    | <b>Единицы</b> | <b>Зав. – 0</b>  |                            |
|                               | <b>Группа – команды</b>                         | <b>Актив. – немедленно</b> | <b>-</b>       | <b>Мак. – 99</b> |                            |

Выбор функции дискретного входа A0 (через аналоговый вход).

**Возможные установки:**

- 0 Дискретный вход не задействован
- 1 ВКЛ. /ВЫКЛ1
- 2 ВКЛ. Реверс/ВЫКЛ1
- 3 OFF2 (ВЫКЛ2) – свободный выбег до остановки
- 4 OFF3 (ВЫКЛ3) – Быстрое замедление (останов)
- 9 Подтверждение сбоя
- 10 Толчок вправо (JOG)
- 11 Толчок влево (JOG)
- 12 Реверс
- 13 МОР (увеличение частоты)
- 14 МОР (уменьшение частоты)
- 15 Выбор фиксированной частоты Бит0
- 16 Выбор фиксированной частоты Бит1
- 17 Выбор фиксированной частоты Бит2
- 18 Выбор фиксированной частоты Бит3
- 25 Активация торможения постоянным током
- 27 Активация ПИД
- 29 Внешнее отключение
- 33 Запрещение дополнительного задания частоты
- 99 Разрешение ВICO параметрирования

**Индексы:**

P0712[0] – 0-й набор данных команд (CDS0)

P0712[1] – 1-й набор данных команд (CDS1)

P0712[2] – 2-й набор данных команд (CDS2)

**Подробности:**

См. p0701 (функции дискретного входа 0).

Сигналы выше 4 В являются активными, сигналы ниже 1.6 В – неактивные.

|                               |   |                            |                |                  |                            |
|-------------------------------|---|----------------------------|----------------|------------------|----------------------------|
| <b>P0713</b><br><b>[0..2]</b> | <b>Функции аналогового/ дискретного входа 1</b> |                            |                | <b>Мин.</b> – 0  | <b>Уровень</b><br><b>2</b> |
|                               | <b>Статус</b> – Т                               | <b>Тип данных</b> – U16    | <b>Единицы</b> | <b>Зав.</b> – 0  |                            |
|                               | <b>Группа</b> – команды                         | <b>Актив.</b> - немедленно | -              | <b>Мак.</b> – 99 |                            |

Выбор функции дискретного входа А 1 (через аналоговый вход).

**Возможные установки:**

- 0 Дискретный вход не задействован
- 1 ВКЛ. /ВЫКЛ1
- 2 ВКЛ. Реверс/ВЫКЛ1
- 3 OFF2 (ВЫКЛ2) – свободный выбег до остановки
- 4 OFF3 (ВЫКЛ3) – Быстрое замедление (останов)
- 9 Подтверждение сбоя
- 10 Толчок вправо (JOG)
- 11 Толчок влево (JOG)
- 12 Реверс
- 13 МОР (увеличение частоты)
- 14 МОР (уменьшение частоты)
- 15 Выбор фиксированной частоты Бит0
- 16 Выбор фиксированной частоты Бит1
- 17 Выбор фиксированной частоты Бит2
- 18 Выбор фиксированной частоты Бит3
- 25 Активация торможения постоянным током
- 27 Активация ПИД
- 29 Внешнее отключение
- 33 Запрещение дополнительного задания частоты
- 99 Разрешение ВICO параметрирования

**Индексы:**

P0713[0] – 0-й набор данных команд (CDS0)

P0713[1] – 1-й набор данных команд (CDS1)

P0713[2] – 2-й набор данных команд (CDS2)

**Подробности:**

См. p0701 (функции дискретного входа 0).

Сигналы выше 4 В являются активными, сигналы ниже 1.6 В – неактивные.

|   |   |                            |                |                  |                            |
|---|---|----------------------------|----------------|------------------|----------------------------|
| <b>P0719</b><br><b>[0..2]</b><br>CU240S | <b>Выбор источника команд и заданий частоты</b> |                            |                | <b>Мин. – 0</b>  | <b>Уровень</b><br><b>4</b> |
|   | <b>Статус – Т</b>                               | <b>Тип данных – U16</b>    | <b>Единицы</b> | <b>Зав. – 0</b>  |                            |
|   | <b>Группа – команды</b>                         | <b>Актив. - немедленно</b> | -              | <b>Мак. – 57</b> |                            |

Основной переключатель выбора источников управления для преобразователя.

Переключает команды и источники заданий между свободно программируемыми блоками (ViCo) параметров и фиксированными командами/уставками.

Десятки кодов установок определяют источники управления, а единицы кодов – источники заданий.

Источники команд и заданий могут быть изменены независимо друг от друга.

**Возможные установки:**

|                                    |  |
|------------------------------------|--|
| 0 – Параметр Cmd=BICO              | Заданное значение = параметр BICO                |
| 1 – Параметр Cmd=BICO              | Заданное значение = уставка MOP                  |
| 2 – Параметр Cmd=BICO              | Заданное значение = Аналоговая уставка           |
| 3 – Параметр Cmd=BICO              | Заданное значение = Фиксированная частота        |
| 4 – Параметр Cmd=BICO              | Заданное значение = по протоколу USS через RS232 |
| 5 – Параметр Cmd=BICO              | Заданное значение = по протоколу USS через RS485 |
| 7 – Параметр Cmd=BICO              | Заданное значение = Аналоговая уставка 2         |
| 10 – Параметр Cmd=BOP              | Заданное значение = параметр BICO                |
| 11 – Параметр Cmd= BOP             | Заданное значение = уставка MOP                  |
| 12 – Параметр Cmd= BOP             | Заданное значение = Аналоговая уставка           |
| 13 – Параметр Cmd= BOP             | Заданное значение = Фиксированная частота        |
| 14 – Параметр Cmd= BOP             | Заданное значение = по протоколу USS через RS232 |
| 15 – Параметр Cmd= BOP             | Заданное значение = по протоколу USS через RS485 |
| 17 – Параметр Cmd= BOP             | Заданное значение = Аналоговая уставка 2         |
| 40 – Параметр Cmd=USS через RS232  | Заданное значение = параметр BICO                |
| 41 – Параметр Cmd= USS через RS232 | Заданное значение = уставка MOP                  |
| 42 – Параметр Cmd= USS через RS232 | Заданное значение = Аналоговая уставка           |
| 43 – Параметр Cmd= USS через RS232 | Заданное значение = Фиксированная частота        |
| 44 – Параметр Cmd= USS через RS232 | Заданное значение = по протоколу USS через RS232 |
| 45 – Параметр Cmd= USS через RS232 | Заданное значение = по протоколу USS через RS485 |
| 47 – Параметр Cmd= USS через RS232 | Заданное значение = Аналоговая уставка 2         |
| 50 – Параметр Cmd=USS через RS485  | Заданное значение = параметр BICO                |
| 51 – Параметр Cmd= USS через RS485 | Заданное значение = уставка MOP                  |
| 52 – Параметр Cmd= USS через RS485 | Заданное значение = Аналоговая уставка           |
| 53 – Параметр Cmd= USS через RS485 | Заданное значение = Фиксированная частота        |
| 54 – Параметр Cmd= USS через RS485 | Заданное значение = по протоколу USS через RS232 |
| 55 – Параметр Cmd= USS через RS485 | Заданное значение = по протоколу USS через RS485 |
| 57 – Параметр Cmd= USS через RS485 | Заданное значение = Аналоговая уставка 2         |

**Индексы:**

- P0719[0] – 0-й набор данных команд (CDS0)
- P0719[1] – 1-й набор данных команд (CDS1)
- P0719[2] – 2-й набор данных команд (CDS2)

**Примечание:**

P0719 имеет более высокий приоритет, чем p0700 и p1000.

**Примечание:**

Если установлены значения, отличные от 0 (т.е. ViCo параметры не являются источниками задания), параметры P0844/P0848 (первые источники OFF2/OFF3) не эффективны; вместо p0845/p0849 (второй источник OFF2/OFF3) применяется и команды OFF достигается через установленные источники.

Установленные ViCo соединения остаются неизменными.

Особенно полезно, когда, например, при временном изменении источника команд из p0700 = 2. Установки в p0719 (в отличии от p0700) не сбрасывают цифровые входы (p0701, p0702,...).

|   |   |                            |                |                  |                            |
|---|---|----------------------------|----------------|------------------|----------------------------|
| <b>P0719</b><br><b>[0..2]</b><br>CU240S DP,<br>CU240S<br>DP-F | <b>Выбор источника команд и заданий частоты</b> |                            |                | <b>Мин.</b> – 0  | <b>Уровень</b><br><b>4</b> |
|   | <b>Статус</b> – Т                               | <b>Тип данных</b> – U16    | <b>Единицы</b> | <b>Зав.</b> – 0  |                            |
|   | <b>Группа</b> – команды                         | <b>Актив.</b> - немедленно | -              | <b>Мак.</b> – 67 |                            |

Основной переключатель выбора источников управления для преобразователя.

Переключает команды и источники заданий между свободно программируемыми блоками (BICO) параметров и фиксированными командами/уставками.

Десятки кодов установок определяют источники управления, а единицы кодов – источники заданий.

Источники команд и заданий могут быть изменены независимо друг от друга.

**Возможные установки:**

|                                       |  |
|---------------------------------------|--|
| 0 – Параметр Cmd=BICO                 | Заданное значение = параметр BICO                |
| 1 – Параметр Cmd=BICO                 | Заданное значение = уставка MOP                  |
| 2 – Параметр Cmd=BICO                 | Заданное значение = Аналоговая уставка           |
| 3 – Параметр Cmd=BICO                 | Заданное значение = Фиксированная частота        |
| 4 – Параметр Cmd=BICO                 | Заданное значение = по протоколу USS через RS232 |
| 6 – Параметр Cmd=BICO                 | Заданное значение = Fieldbus                     |
| 7 – Параметр Cmd=BICO                 | Заданное значение = Аналоговая уставка 2         |
| 10 – Параметр Cmd=BOP                 | Заданное значение = параметр BICO                |
| 11 – Параметр Cmd= BOP                | Заданное значение = уставка MOP                  |
| 12 – Параметр Cmd= BOP                | Заданное значение = Аналоговая уставка           |
| 13 – Параметр Cmd= BOP                | Заданное значение = Фиксированная частота        |
| 14 – Параметр Cmd= BOP                | Заданное значение = по протоколу USS через RS232 |
| 16 – Параметр Cmd= BOP                | Заданное значение = Fieldbus                     |
| 17 – Параметр Cmd= BOP                | Заданное значение = Аналоговая уставка 2         |
| 40 – Параметр Cmd=USS через RS232     | Заданное значение = параметр BICO                |
| 41 – Параметр Cmd= USS через RS232    | Заданное значение = уставка MOP                  |
| 42 – Параметр Cmd= USS через RS232    | Заданное значение = Аналоговая уставка           |
| 43 – Параметр Cmd= USS через RS232    | Заданное значение = Фиксированная частота        |
| 44 – Параметр Cmd= USS через RS232    | Заданное значение = по протоколу USS через RS232 |
| 46 – Параметр Cmd= USS через RS232    | Заданное значение = Fieldbus                     |
| 47 – Параметр Cmd= USS через RS232    | Заданное значение = Аналоговая уставка 2         |
| 60 – Параметр Cmd=USS через Fieldbus  | Заданное значение = параметр BICO                |
| 61 – Параметр Cmd= USS через Fieldbus | Заданное значение = уставка MOP                  |
| 62 – Параметр Cmd= USS через Fieldbus | Заданное значение = Аналоговая уставка           |
| 63 – Параметр Cmd= USS через Fieldbus | Заданное значение = Фиксированная частота        |
| 64 – Параметр Cmd= USS через Fieldbus | Заданное значение = по протоколу USS через RS232 |
| 66 – Параметр Cmd= USS через Fieldbus | Заданное значение = Fieldbus                     |
| 67 – Параметр Cmd= USS через Fieldbus | Заданное значение = Аналоговая уставка 2         |

**Индексы:**

- P0719[0] – 0-й набор данных команд (CDS0)
- P0719[1] – 1-й набор данных команд (CDS1)
- P0719[2] – 2-й набор данных команд (CDS2)

**Примечание:**

P0719 имеет более высокий приоритет, чем p0700 и p1000.

**Примечание:**

Если установлены значения, отличные от 0 (т.е. BiCo параметры не являются источниками задания), параметры P0844/P0848 (первые источники OFF2/OFF3) не эффективны; вместо p0845/p0849 (второй источник OFF2/OFF3) применяется и команды OFF достигаются через установленные источники.

Установленные BiCo соединения остаются неизменными.

USS по RS485 не поддерживается.

Особенно полезно, когда, например, при временном изменении источника команд из p0700 = 2.

Установки в p0719 (в отличии от p0700) не сбрасывают цифровые входы (p0701, p0702, ...).



|              |                              |                  |                     |
|--------------|------------------------------|------------------|---------------------|
| <b>r0720</b> | <b>Число цифровых входов</b> | Мин. –           | Уровень<br><b>3</b> |
|              | Группа – команды             | Зав. –<br>Мак. – |                     |
|              | Тип данных – U8              | Единицы –        |                     |

Отображает число цифровых входов.

|                                      |   |                  |                     |
|--------------------------------------|---|------------------|---------------------|
| <b>r0722</b><br>CU240S DP,<br>CU240S | <b>СО/ВО: Состояние дискретных входов</b> | Мин. –           | Уровень<br><b>2</b> |
|                                      | Группа – команды                          | Зав. –<br>Мак. – |                     |
|                                      | Тип данных – U16                          | Единицы –        |                     |

Отображает состояние дискретных входов.

**Возможные значения:**

| Бит    | Имя сигнала       | 1 сигнал | 0 сигнал | FP |
|--------|-------------------|----------|----------|----|
| Бит 00 | Цифровой вход 0   | Да       | Нет      | -  |
| Бит 01 | Цифровой вход 1   | Да       | Нет      | -  |
| Бит 02 | Цифровой вход 2   | Да       | Нет      | -  |
| Бит 03 | Цифровой вход 3   | Да       | Нет      | -  |
| Бит 04 | Цифровой вход 4   | Да       | Нет      | -  |
| Бит 05 | Цифровой вход 5   | Да       | Нет      | -  |
| Бит 06 | Цифровой вход 6   | Да       | Нет      | -  |
| Бит 07 | Цифровой вход 7   | Да       | Нет      | -  |
| Бит 08 | Цифровой вход 8   | Да       | Нет      | -  |
| Бит 11 | Цифровой вход А 0 | Да       | Нет      | -  |
| Бит 12 | Цифровой вход А 1 | Да       | Нет      | -  |

**Примечание:**

Сегмент светлый, когда сигнал активен.

|                                |   |                  |                     |
|--------------------------------|---|------------------|---------------------|
| <b>r0722</b><br>CU240S<br>DP-F | <b>СО/ВО: Состояние дискретных входов</b> | Мин. –           | Уровень<br><b>2</b> |
|                                | Группа – команды                          | Зав. –<br>Мак. – |                     |
|                                | Тип данных – U16                          | Единицы –        |                     |

Отображает состояние дискретных входов.

**Возможные значения:**

| Бит    | Имя сигнала       | 1 сигнал | 0 сигнал | FP |
|--------|-------------------|----------|----------|----|
| Бит 00 | Цифровой вход 0   | Да       | Нет      | -  |
| Бит 01 | Цифровой вход 1   | Да       | Нет      | -  |
| Бит 02 | Цифровой вход 2   | Да       | Нет      | -  |
| Бит 03 | Цифровой вход 3   | Да       | Нет      | -  |
| Бит 04 | Цифровой вход 4   | Да       | Нет      | -  |
| Бит 05 | Цифровой вход 5   | Да       | Нет      | -  |
| Бит 11 | Цифровой вход А 0 | Да       | Нет      | -  |
| Бит 12 | Цифровой вход А 1 | Да       | Нет      | -  |

**Примечание:**

Сегмент светлый, когда сигнал активен.

|              |   |           |                     |
|--------------|---|-----------|---------------------|
| <b>P0724</b> | <b>Время фильтрации дискретных входов</b> | Мин. – 0  | Уровень<br><b>3</b> |
|              | Статус – Т                                | Зав. – 3  |                     |
|              | Группа – команды                          | Мак. – 3  |                     |
|              | Тип данных – U16                          | Единицы – |                     |
|              | Актив. – немедленно                       |           |                     |

Определяет время фильтрации, используемое для цифровых входов.

**Возможные установки:**

- 0 – нет времени задержки
- 1 – 2,5 миллисекунды
- 2 – 8,2 миллисекунды
- 3 – 12,3 миллисекунды

|              |                                    |   |              |                      |                     |
|--------------|------------------------------------|---|--------------|----------------------|---------------------|
| <b>P0727</b> | <b>Выбор 2/3 проводного метода</b> |   |              | Мин. – 0             | Уровень<br><b>2</b> |
|              | Статус – C2(1), T<br>Группа –      | Тип данных – U16<br>Актив. – немедленно | Единицы<br>- | Зав. – 0<br>Мак. – 3 |                     |

Выбирает способ управления, используемый для клемм.

Этот параметр позволяет выбирать принцип управления:

- 0 Siemens (Старт/направление вращения) – (Метод 1 и Метод 2)
- 1 2-х (Вперед/назад) - (Метод 3)
- 2 3-х (Вперед/назад) - (Метод 4)
- 3 3-х (Старт/направление вращения) - (Метод 5)

Принцип управления исключает друг друга, т.е. применяются только отдельно.

**Возможные установки:**

- 0: Siemens (Старт/направление вращения)
- 1: 2- (Вперед/назад)
- 2: 3- (Вперед/назад)
- 3: 3- (Старт/направление вращения)

**Примечание:**

Где:

- P означает импульсы
- FWD означает вперед
- REV означает назад (реверс)

Когда выбираются некоторые функции управления с помощью p0727, то функции цифровых входов (p0701 – p0704) переопределяются следующим образом:

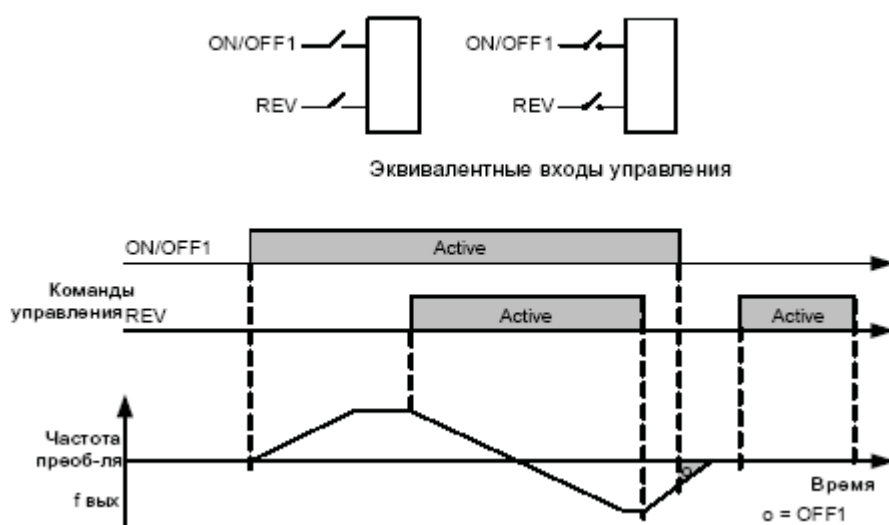
Переопределение цифровых входов

| Установки<br>P0701 - P0704 | P0727 = 0<br>(Siemens Стандар.<br>управление) | P0727 = 1<br>(2-х пров. управ) | P0727 = 2<br>(3-х пров. управ) | P0727 = 3<br>(3-х пров. управ) |
|----------------------------|---|--------------------------------|--------------------------------|--------------------------------|
| 1                          | ON/OFF1                                       | ON_FWD                         | STOP                           | ON_PULSE                       |
| 2                          | ON_REV/OFF1                                   | ON_REV                         | FWDP                           | OFF1/HOLD                      |
| 12                         | REV   | REV                            | REVP                           | REV                            |

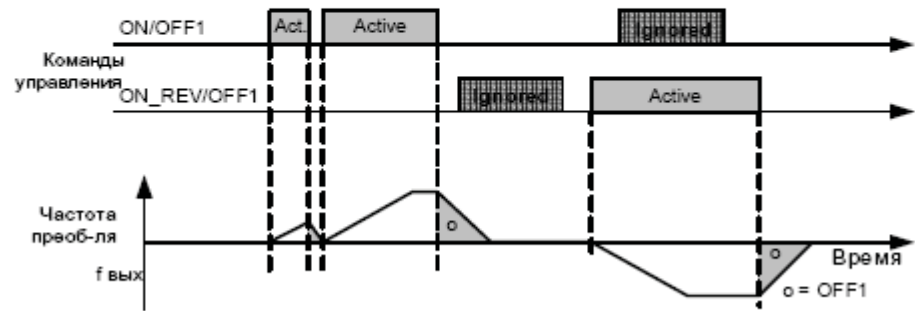
Касательно использования фиксированных частот см. p1000 и p1001.

Функции различных методов управления описываются следующим образом:

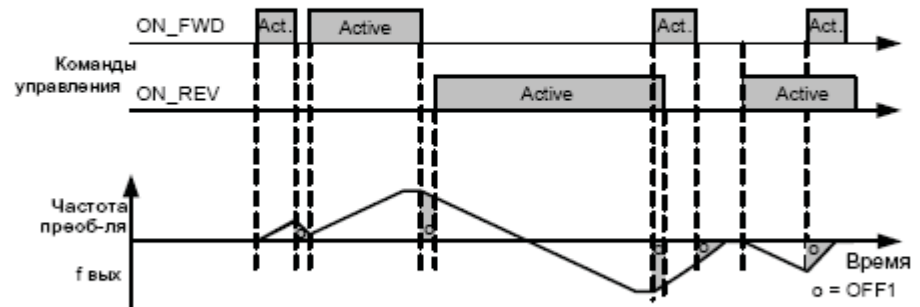
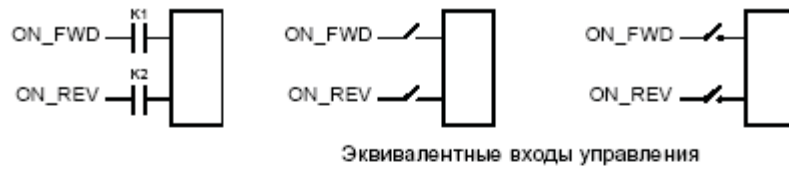
Стандартное управление Siemens с помощью ВКЛ./ВЫКЛ1. и Реверса



Стандартное управление Siemens с помощью ВКЛ./ВЫКЛ1. и ВКЛ.Ревёрс/ВЫКЛ.1



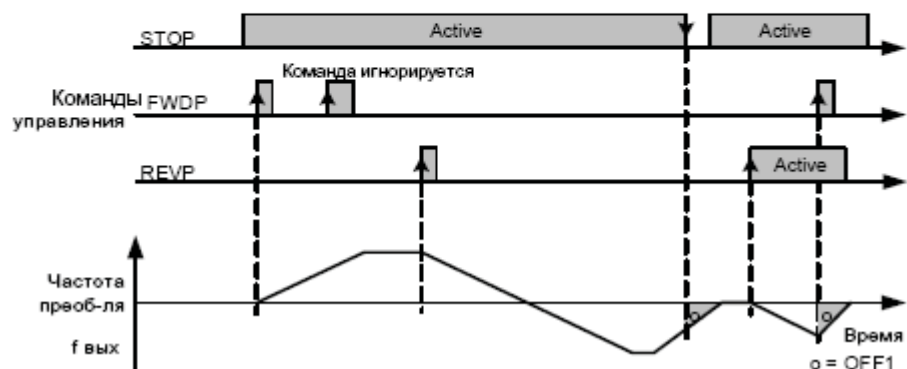
2-х проводное управление с помощью ВКЛ. вперед и ВКЛ. Ревёрс



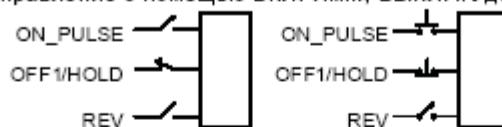
3-х проводное управление с помощью Импульсы вперед, Импульсы реверс и Стоп



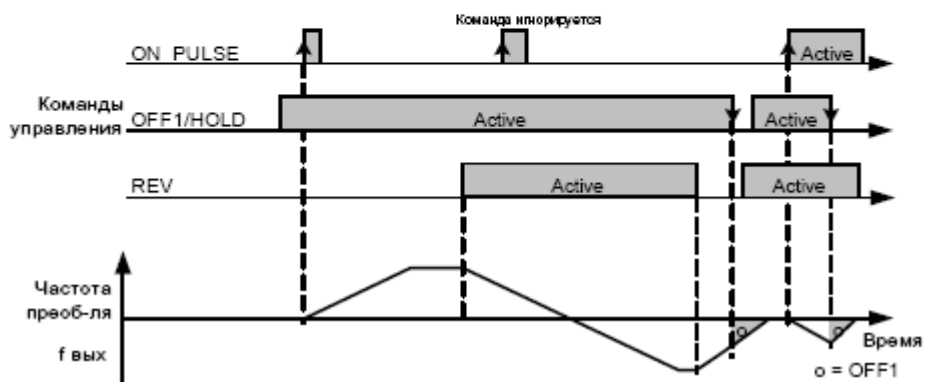
Эквивалентные входы управления



3-х проводное управление с помощью ВКЛ. Имп., ВЫКЛ.1/Удерж. и Реверс



Эквивалентные входы управления



|       |                               |        |                     |
|-------|-------------------------------|--------|---------------------|
| r0730 | <b>Число цифровых выходов</b> | Мин. – | Уровень<br><b>3</b> |
|       | Тип данных – U8               | Зав. – |                     |
|       | Группа – команды              | Мак. – |                     |
|       | Единицы                       | -      |                     |

Отображает число цифровых выходов (реле) преобразователя.

|                               |   |                            |                |                         |                            |
|-------------------------------|---|----------------------------|----------------|-------------------------|----------------------------|
| <b>P0731</b><br><b>[0..2]</b> | <b>VI: Функции дискретного выхода 0</b> |                            |                | <b>Мин.</b> – 0:0       | <b>Уровень</b><br><b>2</b> |
|                               | <b>Статус</b> – U, T                    | <b>Тип данных</b> – U32    | <b>Единицы</b> | <b>Зав.</b> – 52:3      |                            |
|                               | <b>Группа</b> – команды                 | <b>Актив.</b> – немедленно | -              | <b>Мак.</b> – Макс bico |                            |

Определяет источник управления цифровым выходом 0.

**Обычные установки:**

|      |  |   |          |
|------|--|---|----------|
| 52.0 | Преобразователь готов  | 0 | Закрытый |
| 52.1 | Преобразователь готов к запуску  | 0 | Закрытый |
| 52.2 | Преобразователь работает   | 0 | Закрытый |
| 52.3 | Сбой преобразователя активен   | 0 | Закрытый |
| 52.4 | OFF2 активен   | 1 | Закрытый |
| 52.5 | OFF3 активен   | 1 | Закрытый |
| 52.6 | Запрет включения активен   | 0 | Закрытый |
| 52.7 | Предупреждение привода активно   | 0 | Закрытый |
| 52.8 | Отклонение заданное/фактическое значение   | 1 | Закрытый |
| 52.9 | PZD управление (Управление обработкой данных)                                    | 0 | Закрытый |
| 52.A | Максимальная частота достигнута $f_{\text{дейст.}} \geq P1082 (f_{\text{макс}})$ | 0 | Закрытый |
| 52.B | Предупреждение: Ограничение тока двигателя                                       | 1 | Закрытый |
| 52.C | Удерживающий тормоз двигателя активен  | 0 | Закрытый |
| 52.D | Перегрузка двигателя   | 1 | Закрытый |
| 52.E | Направление вращения двигателя вправо  | 0 | Закрытый |
| 52.F | Перегрузка преобразователя   | 1 | Закрытый |
| 53.1 | Фактическая частота > r2167 ( $f_{\text{выкл}}$ )                                | 0 | Закрытый |
| 53.2 | Фактическая частота > r1080 ( $f_{\text{мин}}$ )                                 | 0 | Закрытый |
| 53.3 | Фактический ток r0027 $\geq$ r2170   | 0 | Закрытый |
| 53.4 | Фактическая частота > P2155 ( $f_1$ )  | 0 | Закрытый |
| 53.5 | Фактическая частота $\leq$ P2155 ( $f_1$ )                                       | 0 | Закрытый |
| 53.6 | Фактическая частота $\geq$ задания   | 0 | Закрытый |
| 53.A | Выход ПИД r2294 $\neq$ P2292 (ПИД_мин)   | 0 | Закрытый |
| 53.B | Выход ПИД r2294 $\neq$ P2291 (ПИД_макс)  | 0 | Закрытый |

**Индексы:**

P0731[0] – 0-й набор данных команд (CDS0)

P0731[1] – 1-й набор данных команд (CDS1)

P0731[2] – 2-й набор данных команд (CDS2)

**Примечание:**

Обратная логика может быть осуществлена путем инвертирования дискретных выходов в p0748.

**Подробности:**

Выход ошибки бит 52.3 инвертируется на цифровом выходе.

Функции контроля → см. параметр r0052, r0053

Удерживающий тормоз двигателя → см. параметр p1215

|                               |   |                            |                |                         |                            |
|-------------------------------|---|----------------------------|----------------|-------------------------|----------------------------|
| <b>P0732</b><br><b>[0..2]</b> | <b>В1: Функции дискретного выхода 1</b> |                            |                | <b>Мин.</b> – 0:0       | <b>Уровень</b><br><b>2</b> |
|                               | <b>Статус</b> – U, T                    | <b>Тип данных</b> – U32    | <b>Единицы</b> | <b>Зав.</b> – 52:7      |                            |
|                               | <b>Группа</b> – команды                 | <b>Актив.</b> – немедленно | -              | <b>Мак.</b> – Макс bico |                            |

Определяет источник управления цифровым выходом 1.

**Обычные установки:**

|      |  |   |          |
|------|--|---|----------|
| 52.0 | Преобразователь готов  | 0 | Закрытый |
| 52.1 | Преобразователь готов к запуску  | 0 | Закрытый |
| 52.2 | Преобразователь работает   | 0 | Закрытый |
| 52.3 | Сбой преобразователя активен   | 0 | Закрытый |
| 52.4 | OFF2 активен   | 1 | Закрытый |
| 52.5 | OFF3 активен   | 1 | Закрытый |
| 52.6 | Запрет включения активен   | 0 | Закрытый |
| 52.7 | Предупреждение привода активно   | 0 | Закрытый |
| 52.8 | Отклонение заданное/фактическое значение   | 1 | Закрытый |
| 52.9 | PZD управление (Управление обработкой данных)                                    | 0 | Закрытый |
| 52.A | Максимальная частота достигнута $f_{\text{дейст.}} \geq P1082 (f_{\text{макс}})$ | 0 | Закрытый |
| 52.B | Предупреждение: Ограничение тока двигателя                                       | 1 | Закрытый |
| 52.C | Удерживающий тормоз двигателя активен  | 0 | Закрытый |
| 52.D | Перегрузка двигателя   | 1 | Закрытый |
| 52.E | Направление вращения двигателя вправо  | 0 | Закрытый |
| 52.F | Перегрузка преобразователя   | 1 | Закрытый |
| 53.1 | Фактическая частота > p2167 ( $f_{\text{выкл}}$ )                                | 0 | Закрытый |
| 53.2 | Фактическая частота > p1080 ( $f_{\text{мин}}$ )                                 | 0 | Закрытый |
| 53.3 | Фактический ток r0027 $\geq$ p2170   | 0 | Закрытый |
| 53.4 | Фактическая частота > P2155 ( $f_1$ )  | 0 | Закрытый |
| 53.5 | Фактическая частота $\leq$ P2155 ( $f_1$ )                                       | 0 | Закрытый |
| 53.6 | Фактическая частота $\geq$ задания   | 0 | Закрытый |
| 53.A | Выход ПИД r2294 $==$ P2292 (ПИД_мин)   | 0 | Закрытый |
| 53.B | Выход ПИД r2294 $==$ P2291 (ПИД_макс)  | 0 | Закрытый |

**Индексы:**

P0732[0] – 0-й набор данных команд (CDS0)

P0732[1] – 1-й набор данных команд (CDS1)

P0732[2] – 2-й набор данных команд (CDS2)

|                               |   |                            |                |                         |                            |
|-------------------------------|---|----------------------------|----------------|-------------------------|----------------------------|
| <b>P0733</b><br><b>[0..2]</b> | <b>В1: Функции дискретного выхода 2</b> |                            |                | <b>Мин.</b> – 0:0       | <b>Уровень</b><br><b>2</b> |
|                               | <b>Статус</b> – U, T                    | <b>Тип данных</b> – U32    | <b>Единицы</b> | <b>Зав.</b> – 0:0       |                            |
|                               | <b>Группа</b> – команды                 | <b>Актив.</b> – немедленно | -              | <b>Мак.</b> – Макс bico |                            |

Определяет источник управления цифровым выходом 2.

**Обычные установки:**

|      |  |   |          |
|------|--|---|----------|
| 52.0 | Преобразователь готов  | 0 | Закрытый |
| 52.1 | Преобразователь готов к запуску  | 0 | Закрытый |
| 52.2 | Преобразователь работает   | 0 | Закрытый |
| 52.3 | Сбой преобразователя активен   | 0 | Закрытый |
| 52.4 | OFF2 активен   | 1 | Закрытый |
| 52.5 | OFF3 активен   | 1 | Закрытый |
| 52.6 | Запрет включения активен   | 0 | Закрытый |
| 52.7 | Предупреждение привода активно   | 0 | Закрытый |
| 52.8 | Отклонение заданное/фактическое значение   | 1 | Закрытый |
| 52.9 | PZD управление (Управление обработкой данных)                                    | 0 | Закрытый |
| 52.A | Максимальная частота достигнута $f_{\text{дейст.}} \geq P1082 (f_{\text{макс}})$ | 0 | Закрытый |
| 52.B | Предупреждение: Ограничение тока двигателя                                       | 1 | Закрытый |
| 52.C | Удерживающий тормоз двигателя активен  | 0 | Закрытый |
| 52.D | Перегрузка двигателя   | 1 | Закрытый |
| 52.E | Направление вращения двигателя вправо  | 0 | Закрытый |
| 52.F | Перегрузка преобразователя   | 1 | Закрытый |
| 53.1 | Фактическая частота $> p2167 (f_{\text{выкл}})$                                  | 0 | Закрытый |
| 53.2 | Фактическая частота $> p1080 (f_{\text{мин}})$                                   | 0 | Закрытый |
| 53.3 | Фактический ток $r0027 \geq p2170$   | 0 | Закрытый |
| 53.4 | Фактическая частота $> P2155 (f_1)$  | 0 | Закрытый |
| 53.5 | Фактическая частота $\leq P2155 (f_1)$   | 0 | Закрытый |
| 53.6 | Фактическая частота $\geq$ задания   | 0 | Закрытый |
| 53.A | Выход ПИД $r2294 == P2292 (PID_{\text{мин}})$                                    | 0 | Закрытый |
| 53.B | Выход ПИД $r2294 == P2291 (PID_{\text{макс}})$                                   | 0 | Закрытый |

**Индексы:**

- P0733[0] – 0-й набор данных команд (CDS0)
- P0733[1] – 1-й набор данных команд (CDS1)
- P0733[2] – 2-й набор данных команд (CDS2)

|                  |  |         |   |                  |                     |
|------------------|--|---------|---|------------------|---------------------|
| <b>r0747</b>     | <b>СО/ВО: Состояние дискретных выходов</b> |         |   | Мин. –           | Уровень<br><b>3</b> |
|                  | Тип данных – U8                            | Единицы |   | Зав. –<br>Мак. – |                     |
| Группа – команды |  |         | - |                  |                     |

Отображает состояние дискретных выходов преобразователя (также включая инверсию дискретных выходов через r0748).

**Возможные значения:**

| Бит    | Имя сигнала                        | 1 сигнал | 0 сигнал | FP |
|--------|------------------------------------|----------|----------|----|
| Бит 00 | цифровой выход 0 (под напряжением) | Да       | Нет      | -  |
| Бит 01 | цифровой выход 1 (под напряжением) | Да       | Нет      | -  |
| Бит 02 | цифровой выход 2 (под напряжением) | Да       | Нет      | -  |

**Примечание:**

Бит 0 = 0:  
Контакты открыты (разомкнуты)

Бит 0 = 1:  
Контакты закрыты (замкнуты)

|                  |  |                     |         |                          |                     |
|------------------|--|---------------------|---------|--------------------------|---------------------|
| <b>R0748</b>     | <b>Инвертирование дискретных выходов</b> |                     |         | Мин. –                   | Уровень<br><b>3</b> |
|                  | Статус – U, T                            | Тип данных – U8     | Единицы | Зав. – 0000bin<br>Мак. – |                     |
| Группа – команды |  | Актив. - немедленно | -       |                          |                     |

Определяет состояние реле с высоким и низким уровнем для заданной функции.

**Возможные значения:**

| Бит    | Имя сигнала                         | 1 сигнал | 0 сигнал | FP |
|--------|-------------------------------------|----------|----------|----|
| Бит 00 | – Инвертирование цифрового выхода 0 | Да       | Нет      | -  |
| Бит 01 | – Инвертирование цифрового выхода 1 | Да       | Нет      | -  |
| Бит 02 | – Инвертирование цифрового выхода 2 | Да       | Нет      | -  |

|                 |                                |         |   |                  |                     |
|-----------------|--------------------------------|---------|---|------------------|---------------------|
| <b>r0750</b>    | <b>Число аналоговых входов</b> |         |   | Мин. –           | Уровень<br><b>3</b> |
|                 | Тип данных – U8                | Единицы |   | Зав. –<br>Мак. – |                     |
| Группа – клеммы |                                |         | - |                  |                     |

Отображает число доступных аналоговых входов.

|                 |   |         |   |                  |                     |
|-----------------|---|---------|---|------------------|---------------------|
| <b>r0751</b>    | <b>СО/ВО: Состояние аналоговых входов</b> |         |   | Мин. –           | Уровень<br><b>3</b> |
|                 | Тип данных – U16                          | Единицы |   | Зав. –<br>Мак. – |                     |
| Группа – клеммы |   |         | - |                  |                     |

Отображает состояние аналогового входа.

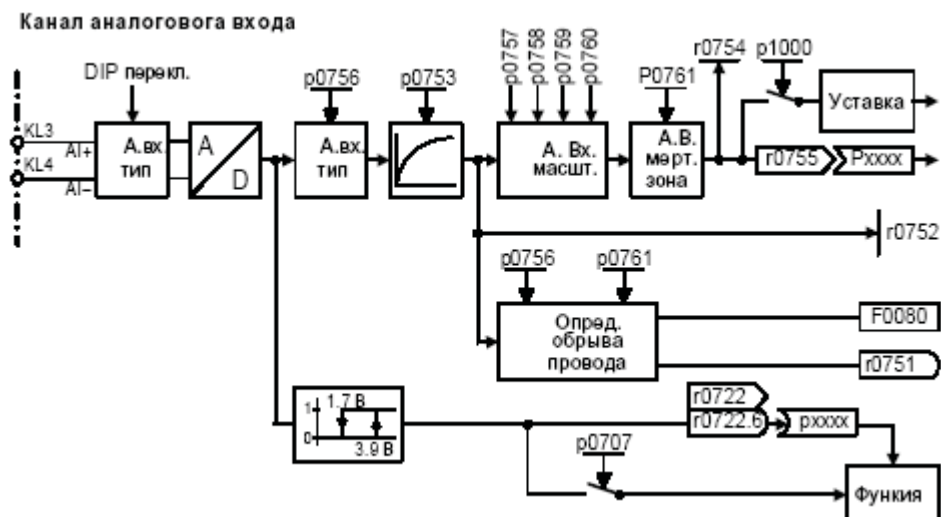
**Возможные значения:**

| Бит    | Имя сигнала                                     | 1 сигнал | 0 сигнал | FP |
|--------|---|----------|----------|----|
| Бит 00 | Сигнал потерян на аналоговом входе 0            | Да       | Нет      | -  |
| Бит 01 | Сигнал потерян на аналоговом входе 1            | Да       | Нет      | -  |
| Бит 08 | Отсутствие потери сигнала на аналоговом входе 0 | Да       | Нет      | -  |
| Бит 09 | Отсутствие потери сигнала на аналоговом входе 1 | Да       | Нет      | -  |



|                        |  |           |                     |
|------------------------|--|-----------|---------------------|
| <b>r0752</b><br>[0..1] | <b>Действующий вход аналог. входа [В] или [мА]</b> | Мин. –    | Уровень<br><b>2</b> |
|                        | Тип данных – Float                                 | Зав. –    |                     |
| Группа – клеммы        |  | Мак. –    |                     |
|                        |  | Единицы – |                     |

Отображается сглаженное значение аналогового входа в вольтах перед блоком характеристики.



**Индексы:**

r0752[0] – Аналоговый вход 0  
r0752[1] – Аналоговый вход 1

|                        |  |                     |                     |
|------------------------|--|---------------------|---------------------|
| <b>r0753</b><br>[0..1] | <b>Время сглаживания аналогового входа</b> | Мин. – 0            | Уровень<br><b>3</b> |
|                        | Статус – U, T                              | Зав. – 3            |                     |
| Группа – клеммы        |  | Мак. – 10000        |                     |
|                        |  | Тип данных – U16    |                     |
|                        |  | Единицы –           |                     |
|                        |  | Актив. - немедленно |                     |

Определяет время фильтра (фильтр PT1) в [мс] для аналогового входа.

**Индексы:**

R0753[0] – Аналоговый вход 0  
R0753[1] – Аналоговый вход 1

Увеличение этого времени (сглаживания) уменьшает “дрожание” сигнала, но уменьшает отклик аналогового входа.

R0753=0: Нет фильтрации

|                        |   |           |                     |
|------------------------|---|-----------|---------------------|
| <b>r0754</b><br>[0..1] | <b>Действующее значение аналогового входа после масштабирования [%]</b> | Мин. –    | Уровень<br><b>2</b> |
|                        | Тип данных – Float  | Зав. –    |                     |
| Группа – клеммы        |   | Мак. –    |                     |
|                        |   | Единицы – |                     |

Показывает сглаженное значение аналогового входа в [%] после блока скалирования.

**Индексы:**

r0754[0] – Аналоговых вход 0  
r0754[1] – Аналоговых вход 1

**Примечание:**

С r0757 до r0760 определяется диапазон (масштабирование аналогового входа).

|                 |   |        |                     |
|-----------------|---|--------|---------------------|
| r0755<br>[0..1] | СО: Действующее значение аналогового входа<br>после масштабирования [4000h] | Мин. – | Уровень<br><b>2</b> |
|                 | Тип данных – i16  | Зав. – |                     |
| Группа – клеммы | Единицы –   | Мак. – |                     |

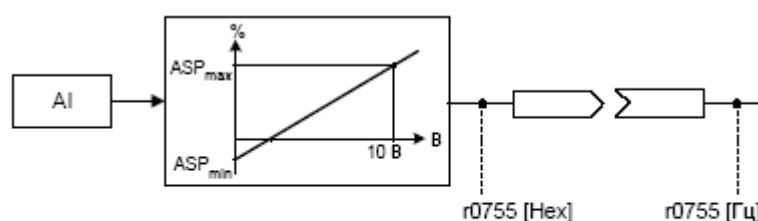
Отображается аналоговое значение, масштабированное с помощью ASPmin и ASPmax.

Аналоговая уставка (ASP) от аналогового блока масштабирования может изменяться от минимальной аналоговой уставки (ASPмин) до максимальной аналоговой уставки (ASPмакс), как показано в r0757 (масштабирование аналогового входа).

Самая большая амплитуда (значение без знака) ASPмин и ASPмакс определяют масштабирование 16384.

При связи параметра r0755 с внутренним значением (например: уставка по частоте), масштабированное значение рассчитывается преобразователем внутренне.

Значение частоты рассчитывается с помощью следующего равенства:



$$r0755 \text{ [Гц]} = \frac{r0755 \text{ [Hex]}}{4000 \text{ [Hex]}} \cdot p2000 \cdot \frac{\max(|ASP_{max}|, |ASP_{min}|)}{100\%}$$

#### Примеры:

Случай А:

ASPмин = 300%, ASPмакс = 100%, то 16384 представляет 300%.

Этот параметр будет изменяться от 5461 до 16384.

Случай Б:

ASPмин = -200%, ASPмакс = 100%, то 16384 представляет 200%.

Этот параметр будет изменяться от -16384 до 8192.

#### Индексы:

r0755[0] – Аналоговый вход 0

r0755[1] – Аналоговый вход 1

#### Примечание:

Это значение используется как вход для аналогового BICO connector.

ASPмакс представляет наибольшую аналоговую уставку (это может быть при 10В).

ASPмин представляет наименьшую аналоговую уставку (это может быть при 0В).

См. параметр r0757 до r0760 (масштабирование аналогового входа).

|                               |                              |                            |                |                 |                            |
|-------------------------------|------------------------------|----------------------------|----------------|-----------------|----------------------------|
| <b>p0756</b><br><b>[0..1]</b> | <b>Тип аналогового входа</b> |                            |                | <b>Мин. – 0</b> | <b>Уровень</b><br><b>2</b> |
|                               | <b>Статус – Т</b>            | <b>Тип данных – U16</b>    | <b>Единицы</b> | <b>Зав. – 0</b> |                            |
|                               | <b>Группа – клеммы</b>       | <b>Актив. – немедленно</b> | <b>-</b>       | <b>Мак. – 4</b> |                            |

Определяет тип аналогового входа, а также активирует контролирование аналогового входа.

Для переключения с аналогового входа по напряжению на токовый недостаточно всего лишь изменить параметр p0756.

Помимо этого DIP переключатель на клеммной плате должен быть установлен в правильное положение.

Уставки DIP переключателя следующие:

- OFF = вход по напряжению (10 В)
- ON = токовый вход (20 мА)

Расположение DIP переключателей аналоговых входов следующее:

- 0: Униполярный вход по напряжению (0 до +10 В)
- 1: Униполярный вход по напряжению с контролированием (0 до +10 В)
- 2: Униполярный токовый вход (0 до 20 мА)
- 3: Униполярный токовый вход (0 до 20 мА) с контролированием
- 4: Биполярный вход по напряжению (-10 В до + 10 В)

**Индексы:**

P0756[0] – Аналоговый вход 0

P0756[1] – Аналоговый вход 1

**Примечание:**

Если аналоговый блок масштабирования запрограммирован на отрицательные выходные уставки (см. p0757 до p0760), то функция заблокирована.

При активировании контролирования, если определена мертвая зона (p0761), то будет отображаться ошибка (F0080), если входное напряжение аналогового входа упадет ниже 50% от мертвой зоны напряжения.

По причине ограничения аппаратного обеспечения не допустимо выбирать биполярное напряжение для аналогового входа 1 (p0756[1]=4).

**Примечание:**

См. параметры p0757-p0760 (масштабирование аналогового входа).

**p0757**  
[0..1]

**Значение x1 масштабирования аналогового входа**

Статус – U, T  
Группа – клеммы

Тип данных – Float  
Актив. – немедленно

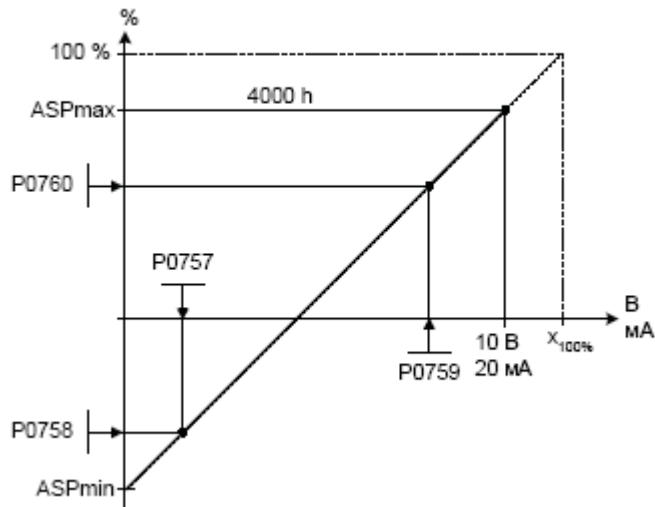
Единицы  
-

Мин. – -20  
Зав. – 0  
Мак. – 20

Уровень  
**2**

Параметры p0757-p0760 конфигурируют входное масштабирование, как показано ниже.

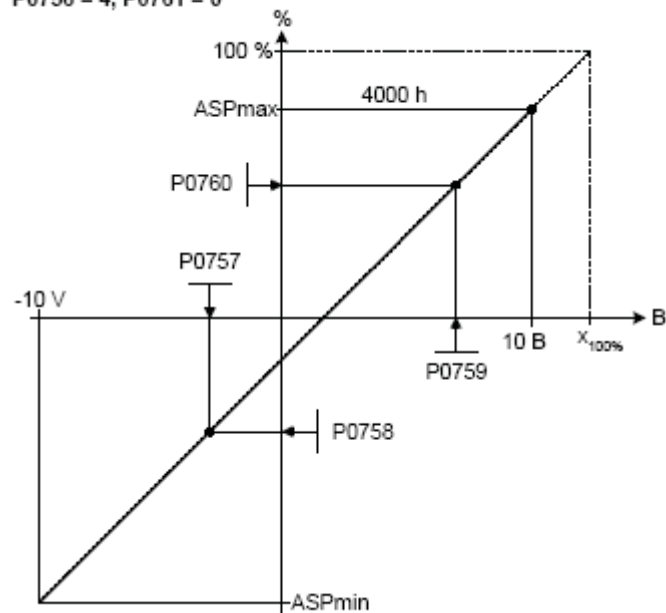
P0756 = 0 ... 3, P0761 = 0



Где:

- Аналоговые уставки представляются в % от нормированной частоты в p2000.
- Аналоговые уставки могут быть больше 100%.
- ASPmax представляет наибольшую аналоговую уставку (это может быть при 10 В или 20 МА).
- ASPmin представляет наименьшую аналоговую уставку (это может быть при 0 В или 20 МА).
- Значения по умолчанию обеспечивают масштабирование 0 В или 0 МА = 0% и 10 В или 20 МА = 100%.

P0756 = 4, P0761 = 0



**Индексы:**

P0757[0] – Аналоговый вход 0

P0757[1] – Аналоговый вход 1

Значение x2 аналогового входа, масштабируемое параметром p0759, должно быть больше, чем значение x1 аналогового входа, масштабируемого p0757.

**Примечание:**

Характеристика АЦП может быть описана по 4 координатам с помощью уравнения по 2-м точкам:

$$\frac{y - p0758}{x - p0757} = \frac{p0760 - p0758}{p0759 - p0757}$$

Для расчета значений предпочтительней использовать уравнение прямой, состоящее из подъема и смещения:

$$y = m \cdot x + y_0$$

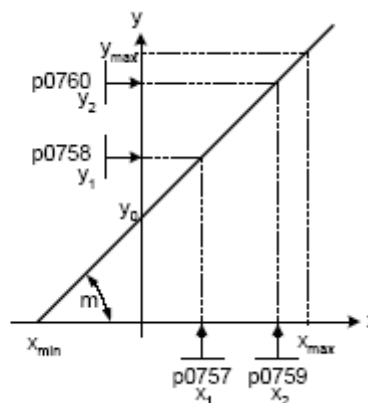
Преобразование между двумя этими формами приведено в следующих уравнениях:

$$m = \frac{p0760 - p0758}{p0759 - p0757} \quad y_0 = \frac{p0758 \cdot p0759 - p0757 \cdot p0760}{p0759 - p0757}$$

Основные точки характеристики y\_max и y\_min можно определить по следующим уравнениям:

$$x_{min} = \frac{p0760 \cdot p0757 - p0758 \cdot p0759}{p0760 - p0758}$$

$$y_{max} = (x_{max} - x_{min}) \cdot \frac{p0760 - p0758}{p0759 - p0757}$$



|                        |   |                            |                |                        |                            |
|------------------------|---|----------------------------|----------------|------------------------|----------------------------|
| <b>P0758</b><br>[0..1] | <b>Значение y1 аналогового входа масштабир.</b> |                            |                | <b>Мин.</b> – -99999.9 | <b>Уровень</b><br><b>2</b> |
|                        | <b>Статус</b> – U, T                            | <b>Тип данных</b> – Float  | <b>Единицы</b> | <b>Зав.</b> – 0.0      |                            |
|                        | <b>Группа</b> – клеммы                          | <b>Актив.</b> - немедленно | -              | <b>Мак.</b> – 99999.9  |                            |

Устанавливает значение Y1 в %, как описано в p0757 (масштабирование аналогового входа).

**Индексы:**

P0758[0] – Аналоговый вход 0

P0758[1] – Аналоговый вход 1

**Примечание:**

Влияет на p2000 до p2003 (опорная частота, напряжение, ток или момент) в зависимости от того, какая уставка будет сгенерирована.

|                               |   |                            |                |                   |                     |
|-------------------------------|---|----------------------------|----------------|-------------------|---------------------|
| <b>P0759</b><br><b>[0..1]</b> | <b>Значение x2 аналогового входа масштабир.</b> |                            |                | <b>Мин.</b> – -20 | Уровень<br><b>2</b> |
|                               | <b>Статус</b> – U, T                            | <b>Тип данных</b> – Float  | <b>Единицы</b> | <b>Зав.</b> – 10  |                     |
|                               | <b>Группа</b> – клеммы                          | <b>Актив.</b> - немедленно | -              | <b>Мак.</b> – 20  |                     |

Устанавливает значение x2 в %, как описано в p0757 (масштабирование аналогового входа).

**Индексы:**

P0759[0] – Аналоговый вход 0

P0759[1] – Аналоговый вход 1

Значение x2 аналогового входа, масштабируемое параметром p0759, должно быть больше, чем значение x1 аналогового входа, масштабируемого p0757.

|                               |   |                            |                |                        |                     |
|-------------------------------|---|----------------------------|----------------|------------------------|---------------------|
| <b>P0760</b><br><b>[0..1]</b> | <b>Значение y2 аналогового входа масштабир.</b> |                            |                | <b>Мин.</b> – -99999.9 | Уровень<br><b>2</b> |
|                               | <b>Статус</b> – U, T                            | <b>Тип данных</b> – Float  | <b>Единицы</b> | <b>Зав.</b> – 100.0    |                     |
|                               | <b>Группа</b> – клеммы                          | <b>Актив.</b> - немедленно | -              | <b>Мак.</b> – 99999.9  |                     |

Устанавливает значение Y2 в %, как описано в p0757 (масштабирование аналогового входа).

**Индексы:**

P0760[0] – Аналоговый вход 0

P0760[1] – Аналоговый вход 1

**Примечание:**

Влияет на p2000 до p2003 (опорная частота, напряжение, ток или момент) в зависимости от того, какая уставка будет сгенерирована.

|                               |                                       |                            |                |                  |                     |
|-------------------------------|---------------------------------------|----------------------------|----------------|------------------|---------------------|
| <b>P0761</b><br><b>[0..1]</b> | <b>Ширина зоны нечувствительности</b> |                            |                | <b>Мин.</b> – 0  | Уровень<br><b>2</b> |
|                               | <b>Статус</b> – U, T                  | <b>Тип данных</b> – Float  | <b>Единицы</b> | <b>Зав.</b> – 0  |                     |
|                               | <b>Группа</b> – клеммы                | <b>Актив.</b> - немедленно | -              | <b>Мак.</b> – 20 |                     |

Определяет ширину зоны нечувствительности для аналогового входа. Объяснения приводятся на диаграмме ниже.

На следующем примере показан аналоговый вход от 2 до 10 В (от 0 до 50 Гц):

На следующем примере показан аналоговый вход от 0 до 10 В (от -50 до 50 Гц) с центром в нуле и “точкой удержания” 0.2 В ширины (0.1 В в каждую сторону):

На следующем примере показан аналоговый вход от -10 до 10 В (от -50 до 50 Гц) с центром в нуле и “точкой удержания” 0.2 В ширины (0.1 В в каждую сторону):

**Индексы:**

P0761[0] – Аналоговый вход 0

P0761[1] – Аналоговый вход 1

Мертвая зона начинается с 0 В до значения p0761, если оба значения p0758 и p0760 (у координаты масштабирования аналогового входа) положительны или отрицательны соответственно.

Однако, мертвая зона активна в обоих направлениях от точки пересечения оси x с кривой скалирования аналогового входа, если p0758 и p0760 имеют различные знаки.

При использовании конфигурации с нулевой точкой в середине минимальная частоты должна быть равна 0.

В конце мертвой зоны гистерезис не существует.

P0761[x] = 0: Мертвая зона не активна.

|                               |   |                            |                |                     |                            |
|-------------------------------|---|----------------------------|----------------|---------------------|----------------------------|
| <b>r0762</b><br><b>[0..1]</b> | <b>Задержка на потерю сигнала аналогового входа</b> |                            |                | <b>Мин.</b> – 0     | <b>Уровень</b><br><b>3</b> |
|                               | <b>Статус</b> – U, T                                | <b>Тип данных</b> – U16    | <b>Единицы</b> | <b>Зав.</b> – 10    |                            |
|                               | <b>Группа</b> – клеммы                              | <b>Актив.</b> - немедленно | -              | <b>Мак.</b> – 10000 |                            |

Определяет время задержки между потерей аналоговой уставки и появлением ошибки F0080.

**Индексы:**

R0762[0] – Аналоговый вход 0

R0762[1] – Аналоговый вход 1

**Примечание:**

Опытные пользователи могут выбирать желаемую реакцию на F0080 (по умолчанию - ОТКЛ12).

|              |  |                        |                |               |                            |
|--------------|--|------------------------|----------------|---------------|----------------------------|
| <b>r0770</b> | <b>Число цифро-аналоговых преобразователей (ЦАП)</b> |                        |                | <b>Мин.</b> – | <b>Уровень</b><br><b>2</b> |
|              |  | <b>Тип данных</b> – U8 | <b>Единицы</b> | <b>Зав.</b> – |                            |
|              | <b>Группа</b> – клеммы                               |                        | -              | <b>Мак.</b> – |                            |

Отображает число доступных аналоговых выходов.

|                               |                                       |                            |                |                         |                            |
|-------------------------------|---------------------------------------|----------------------------|----------------|-------------------------|----------------------------|
| <b>R0771</b><br><b>[0..1]</b> | <b>CI: Функции аналогового выхода</b> |                            |                | <b>Мин.</b> – 0:0       | <b>Уровень</b><br><b>2</b> |
|                               | <b>Статус</b> – U, T                  | <b>Тип данных</b> – U32    | <b>Единицы</b> | <b>Зав.</b> – 21:0      |                            |
|                               | <b>Группа</b> – клеммы                | <b>Актив.</b> - немедленно | -              | <b>Мак.</b> – Макс bico |                            |

Определяет функцию аналогового выхода 0 – 20 мА.

**Наиболее типовые установки:**

21 СО: Фактическая частота (масштабирована в P2000)

24 СО: Фактическая выходная частота (масштабирована в P2000)

25 СО: Фактическое выходное напряжение (масштабировано в P2001)

26 СО: Фактическое напряжение DC звена (масштабировано в P2001)

27 СО: Фактический выходной ток (масштабирован в P2002)

**Индексы:**

R0771[0] – аналоговый выход 0 (ЦАП 0)

R0771[1] – аналоговый выход 1 (ЦАП 1)

|                               |  |                            |                |                    |                            |
|-------------------------------|--|----------------------------|----------------|--------------------|----------------------------|
| <b>R0773</b><br><b>[0..1]</b> | <b>Время фильтрации аналогового выхода</b> |                            |                | <b>Мин.</b> – 0    | <b>Уровень</b><br><b>2</b> |
|                               | <b>Статус</b> – U, T                       | <b>Тип данных</b> – U16    | <b>Единицы</b> | <b>Зав.</b> – 2    |                            |
|                               | <b>Группа</b> – клеммы                     | <b>Актив.</b> – немедленно | -              | <b>Мак.</b> – 1000 |                            |

Определяет время фильтрации [мс] сигнала аналогового выхода.

Этот параметр активирует фильтрацию для ЦАП с помощью фильтра РТ1.

**Индексы:**

R0773[0] – аналоговый выход 0 (ЦАП 0)

R0773[1] – аналоговый выход 1 (ЦАП 1)

**Примечание:**

R0773 =0: Деактивирует фильтр.

|                               |   |                           |                |               |                            |
|-------------------------------|---|---------------------------|----------------|---------------|----------------------------|
| <b>r0774</b><br><b>[0..1]</b> | <b>Действительное значение ЦАП [В] или [мА]</b> |                           |                | <b>Мин.</b> – | <b>Уровень</b><br><b>2</b> |
|                               |   | <b>Тип данных</b> – Float | <b>Единицы</b> | <b>Зав.</b> – |                            |
|                               | <b>Группа</b> – клеммы                          |                           | -              | <b>Мак.</b> – |                            |

Показывает значение аналогового выхода в мА после фильтрации и масштабирования.

**Индексы:**

r0774[0] – аналоговый выход 0 (ЦАП 0)

r0774[1] – аналоговый выход 1 (ЦАП 1)

|                               |  |                            |                |                     |                            |
|-------------------------------|--|----------------------------|----------------|---------------------|----------------------------|
| <b>P0775</b><br><b>[0..1]</b> | <b>Разрешение абсолютного значения</b> |                            |                | <b>Мин.</b> – 0     | <b>Уровень</b><br><b>2</b> |
|                               | <b>Статус</b> – Т                      | <b>Тип данных</b> – U16    | <b>Единицы</b> | <b>Зав.</b> – 0     |                            |
|                               | <b>Группа</b> – клеммы                 | <b>Актив.</b> - немедленно | -              | <b>Мак.</b> – 65535 |                            |

Определяет, используется ли абсолютное значение аналогового выхода.  
Если активирован, то параметр возьмет абсолютное значение для его выдачи.  
Если значение изначально было отрицательное, то соответствующий бит в r0783 устанавливается, иначе он удаляется.

**Индексы:**

P0775[0] – аналоговый выход 0 (ЦАП 0)

P0775[1] – аналоговый выход 1 (ЦАП 1)

|                               |  |                            |                |                 |                            |
|-------------------------------|--|----------------------------|----------------|-----------------|----------------------------|
| <b>P0776</b><br><b>[0..1]</b> | <b>Тип цифро-аналогового преобразователя</b> |                            |                | <b>Мин.</b> – 0 | <b>Уровень</b><br><b>2</b> |
|                               | <b>Статус</b> – Т                            | <b>Тип данных</b> – U16    | <b>Единицы</b> | <b>Зав.</b> – 0 |                            |
|                               | <b>Группа</b> – клеммы                       | <b>Актив.</b> - немедленно | -              | <b>Мак.</b> – 1 |                            |

Определяет тип аналогового выхода.

**Возможные установки:**

0 – токовый выход

1 – выход по напряжению

**Индексы:**

P0776[0] – аналоговый выход 0 (ЦАП 0)

P0776[1] – аналоговый выход 1 (ЦАП 1)

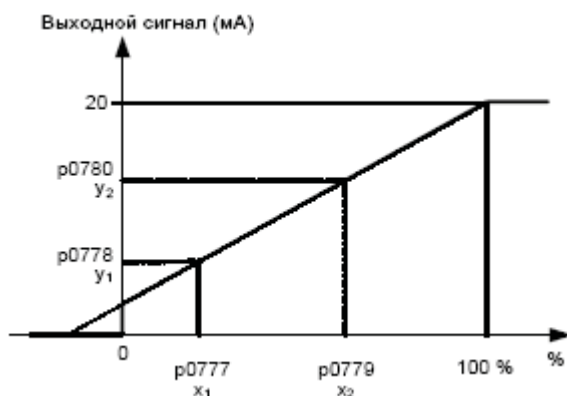
**Примечание:**

Аналоговый выход 0 может быть переключен на выход по напряжению с диапазоном 0..10 В. Аналоговый выход 1 является только токовым. С помощью подключения внешнего 500 Ом резистора к клеммам (12/13) может быть осуществлен выход по напряжению с диапазоном 0..10 В.

|                               |  |                            |                |                        |                            |
|-------------------------------|--|----------------------------|----------------|------------------------|----------------------------|
| <b>P0777</b><br><b>[0..1]</b> | <b>Значение X1 характеристики аналогового выхода</b> |                            |                | <b>Мин.</b> – -99999.0 | <b>Уровень</b><br><b>2</b> |
|                               | <b>Статус</b> – U, Т                                 | <b>Тип данных</b> – Float  | <b>Единицы</b> | <b>Зав.</b> – 0.0      |                            |
|                               | <b>Группа</b> – клеммы                               | <b>Актив.</b> - немедленно | -              | <b>Мак.</b> – 99999.0  |                            |

Определяет точку x1 характеристики выхода в %.  
Блок масштабирования отвечает за подстройку выходного значения, установленного в p0771 (ЦАП connector вход).

Параметры блока масштабирования ЦАП (p0777...p0781) устанавливаются так, как показано на рисунке:



**Где:**

Точки P1(x1, y1) и P2(x2, y2) могут быть выбраны произвольно.



**Пример:**

Значения по умолчанию блока масштабирования:

P1: 0.0% = 0 мА

P2: 100.0% = 20 мА

**Индексы:**

P0777[0] – аналоговый выход 0 (ЦАП 0)

P0777[1] – аналоговый выход 1 (ЦАП 1)

**Зависимость:**

Оказывает влияние на параметры p2000 до p2003 (базовая частота, напряжение, ток или момент) в зависимости от того, какая уставка должна быть сгенерирована.

**Примечание:**

Линейная характеристика ЦАП описывается 4 координатами с помощью уравнения 2-х точек:

$$\frac{y - p0778}{x - p0777} = \frac{p0780 - p0778}{p0779 - p0777}$$

Для расчетов значений предпочтительно пользоваться уравнением прямых, состоящего из подъема и смещения.

$$y = m \cdot x + y_0$$

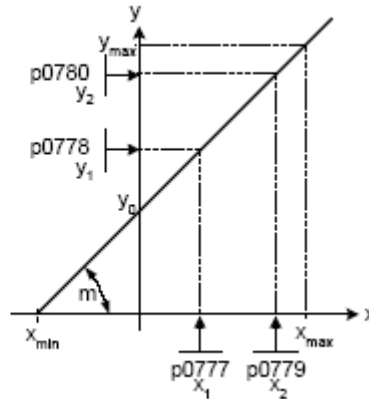
Преобразование этих двух форм определяется следующими уравнениями:

$$m = \frac{p0780 - p0778}{p0779 - p0777} \quad y_0 = \frac{p0778 \cdot p0779 - p0777 \cdot p0780}{p0779 - p0777} \leq |200\%|$$

Для масштабирования входа должны быть определены значения  $u_{\text{макс}}$  и  $x_{\text{мин}}$ . Это осуществляется с помощью следующих уравнений:

$$x_{\text{мин}} = \frac{p0780 \cdot p0777 - p0778 \cdot p0779}{p0780 - p0778}$$

$$y_{\text{макс}} = (x_{\text{макс}} - x_{\text{мин}}) \cdot \frac{p0780 - p0778}{p0779 - p0777}$$



|                               |  |                            |                |                  |                            |
|-------------------------------|--|----------------------------|----------------|------------------|----------------------------|
| <b>P0778</b><br><b>[0..1]</b> | <b>Значение Y1 характеристики аналогового выхода</b> |                            |                | <b>Мин.</b> – 0  | <b>Уровень</b><br><b>2</b> |
|                               | <b>Статус</b> – U, T                                 | <b>Тип данных</b> – Float  | <b>Единицы</b> | <b>Зав.</b> – 0  |                            |
|                               | <b>Группа</b> – клеммы                               | <b>Актив.</b> - немедленно | -              | <b>Мак.</b> – 20 |                            |

Определяет Y1 выходной характеристики.

**Индексы:**

P0778[0] – аналоговый выход 0 (ЦАП 0)

P0778[1] – аналоговый выход 1 (ЦАП 1)

|                               |  |   |                     |  |                     |
|-------------------------------|--|---|---------------------|--|---------------------|
| <b>P0779</b><br><b>[0..1]</b> | <b>Значение X2 характеристики аналогового выхода</b> |   |                     | <b>Мин.</b> – -99999.0                       | Уровень<br><b>2</b> |
|                               | <b>Статус</b> – U, T<br><b>Группа</b> – клеммы       | <b>Тип данных</b> – Float<br><b>Актив.</b> - немедленно | <b>Единицы</b><br>- | <b>Зав.</b> – 100.0<br><b>Мак.</b> – 99999.0 |                     |

Определяет X2 выходной характеристики в %.

**Индексы:**

P0779[0] – аналоговый выход 0 (ЦАП 0)

P0779[1] – аналоговый выход 1 (ЦАП 1)

**Зависимость:**

Оказывает влияние на параметры p2000 до p2003 (базовая частота, напряжение, ток или момент) в зависимости от того, какая уставка должна быть сгенерирована.

|                               |  |   |                     |                                      |                     |
|-------------------------------|--|---|---------------------|--------------------------------------|---------------------|
| <b>P0780</b><br><b>[0..1]</b> | <b>Значение Y2 характеристики аналогового выхода</b> |   |                     | <b>Мин.</b> – 0                      | Уровень<br><b>2</b> |
|                               | <b>Статус</b> – U, T<br><b>Группа</b> – клеммы       | <b>Тип данных</b> – Float<br><b>Актив.</b> - немедленно | <b>Единицы</b><br>- | <b>Зав.</b> – 20<br><b>Мак.</b> – 20 |                     |

Определяет Y2 выходной характеристики.

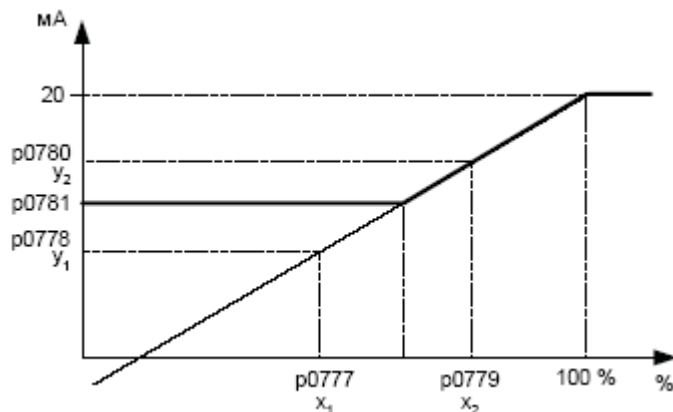
**Индексы:**

P0780[0] – аналоговый выход 0 (ЦАП 0)

P0780[1] – аналоговый выход 1 (ЦАП 1)

|                               |  |   |                     |                                     |                     |
|-------------------------------|--|---|---------------------|-------------------------------------|---------------------|
| <b>P0781</b><br><b>[0..1]</b> | <b>Мертвая зона аналогового выхода</b>         |   |                     | <b>Мин.</b> – 0                     | Уровень<br><b>2</b> |
|                               | <b>Статус</b> – U, T<br><b>Группа</b> – клеммы | <b>Тип данных</b> – Float<br><b>Актив.</b> - немедленно | <b>Единицы</b><br>- | <b>Зав.</b> – 0<br><b>Мак.</b> – 20 |                     |

Устанавливает ширину мертвой зоны в мА для аналогового выхода.



**Индексы:**

P0781[0] – аналоговый выход 0 (ЦАП 0)

P0781[1] – аналоговый выход 1 (ЦАП 1)

|              |  |                         |                     |                                |                     |
|--------------|--|-------------------------|---------------------|--------------------------------|---------------------|
| <b>r0785</b> | <b>CO/BO: Статусное слово аналогового выхода</b> |                         |                     | <b>Мин.</b> –                  | Уровень<br><b>2</b> |
|              | <b>Группа</b> – клеммы                           | <b>Тип данных</b> – U16 | <b>Единицы</b><br>- | <b>Зав.</b> –<br><b>Мак.</b> – |                     |

Отображает статус аналогового выхода.

Бит 0 указывает, что значение аналогового выхода 1 отрицательное.

Бит 1 указывает, что значение аналогового выхода 2 отрицательное.

**Возможные значения:**

| Бит | Имя сигнала      | 1 сигнал | 0 сигнал | FP |
|-----|------------------|----------|----------|----|
| 00  | Аналоговый выход | Да       | Нет      | -  |
| 01  | Аналоговый выход | Да       | Нет      | -  |

|                        |                                     |                            |                |                         |                     |
|------------------------|-------------------------------------|----------------------------|----------------|-------------------------|---------------------|
| <b>P0800</b><br>[0..2] | <b>Вl: Загрузка набора данных 0</b> |                            |                | <b>Мин.</b> – 0:0       | Уровень<br><b>3</b> |
|                        | <b>Статус</b> – Т                   | <b>Тип данных</b> – U32    | <b>Единицы</b> | <b>Зав.</b> – 0:0       |                     |
|                        | <b>Группа</b> – Команды             | <b>Актив.</b> - немедленно | -              | <b>Мак.</b> – Макс bico |                     |

Определяет источник команды для начала загрузки набора данных 0 с прикрепленной AOP. Первые три цифры описывают имя параметра источника команды, последняя цифра относится к установочному биту для этого параметра.

**Индексы:**

P0800 [0] : 0-й набор данных команд (CDS0)

P0800 [1] : 1-й набор данных команд (CDS1)

P0800 [2] : 2-й набор данных команд (CDS2)

**Примечание:**

Сигнал цифрового входа:

0 = Отсутствие загрузки

1 = Начало загрузки набора параметров 0 с AOP.

|                        |                                     |                            |                |                         |                     |
|------------------------|-------------------------------------|----------------------------|----------------|-------------------------|---------------------|
| <b>P0801</b><br>[0..2] | <b>Вl: Загрузка набора данных 1</b> |                            |                | <b>Мин.</b> – 0:0       | Уровень<br><b>3</b> |
|                        | <b>Статус</b> – Т                   | <b>Тип данных</b> – U32    | <b>Единицы</b> | <b>Зав.</b> – 0:0       |                     |
|                        | <b>Группа</b> – Команды             | <b>Актив.</b> - немедленно | -              | <b>Мак.</b> – Макс bico |                     |

Определяет источник команды для начала загрузки набора данных 1 с прикрепленной AOP. Первые три цифры описывают имя параметра источника команды, последняя цифра относится к установочному биту для этого параметра.

**Индексы:**

P0801 [0] : 0-й набор данных команд (CDS0)

P0801 [1] : 1-й набор данных команд (CDS1)

P0801 [2] : 2-й набор данных команд (CDS2)

**Примечание:**

Сигнал цифрового входа:

0 = Отсутствие загрузки

1 = Начало загрузки набора параметров 1 с AOP.

|              |                                   |                            |                |                 |                     |
|--------------|-----------------------------------|----------------------------|----------------|-----------------|---------------------|
| <b>P0802</b> | <b>Пересылка данных из EEPROM</b> |                            |                | <b>Мин.</b> – 0 | Уровень<br><b>3</b> |
|              | <b>Статус</b> – Т                 | <b>Тип данных</b> – U16    | <b>Единицы</b> | <b>Зав.</b> – 0 |                     |
|              | <b>Группа</b> – Сброс парам.      | <b>Актив.</b> - немедленно | -              | <b>Мак.</b> – 2 |                     |

Пересылает значения из привода во внешнее устройство.

Для этого параметр r0010 должен быть установлен в 30.

**Возможные установки:**

0 Заблокировано

1 Начало передачи BOP

2 Начало передачи MMC

**Примечание:**

Параметр автоматически сбрасывается в 0 (уставки по умолчанию) после передачи.

Параметр r0010 будет сброшен в 0 после успешного завершения.

Перед пересылкой данных (8кБ) убедитесь, что на MMC карте достаточно свободного места.

|              |                                  |                            |                |                 |                            |
|--------------|----------------------------------|----------------------------|----------------|-----------------|----------------------------|
| <b>P0803</b> | <b>Пересылка данных в EEPROM</b> |                            |                | <b>Мин.</b> – 0 | <b>Уровень</b><br><b>3</b> |
|              | <b>Статус</b> – Т                | <b>Тип данных</b> – U16    | <b>Единицы</b> | <b>Зав.</b> – 0 |                            |
|              | <b>Группа</b> – Сброс парам.     | <b>Актив.</b> - немедленно | -              | <b>Мак.</b> – 2 |                            |

Пересылает значения из внешнего устройства на привод.

Для этого параметр p0010 должен быть установлен в 30.

**Возможные установки:**

- 0 Заблокировано
- 1 Начало передачи BOP
- 2 Начало передачи MMC

**Примечание:**

Параметр автоматически сбрасывает в 0 (уставки по умолчанию) после передачи.  
Параметры p0010 будет сброшен в 0 после успешного завершения.

|              |                                   |                            |                |                  |                            |
|--------------|-----------------------------------|----------------------------|----------------|------------------|----------------------------|
| <b>P0804</b> | <b>Выбор клонированного файла</b> |                            |                | <b>Мин.</b> – 0  | <b>Уровень</b><br><b>3</b> |
|              | <b>Статус</b> – Т                 | <b>Тип данных</b> – U8     | <b>Единицы</b> | <b>Зав.</b> – 0  |                            |
|              | <b>Группа</b> – Сброс парам.      | <b>Актив.</b> - немедленно | -              | <b>Мак.</b> – 99 |                            |

Выбор клонированного файла для загрузки/выгрузки.

- если p804 = 0, то имя файла clone00.bin
- если p804 = 1, то имя файла clone01.bin
- и т.д.

|                               |   |                            |                |                 |                            |
|-------------------------------|---|----------------------------|----------------|-----------------|----------------------------|
| <b>P0809</b><br><b>[0..2]</b> | <b>Копирование набора данных команд (CDS)</b> |                            |                | <b>Мин.</b> – 0 | <b>Уровень</b><br><b>2</b> |
|                               | <b>Статус</b> – С                             | <b>Тип данных</b> – U8     | <b>Единицы</b> | <b>Зав.</b> – 0 |                            |
|                               | <b>Группа</b> – команды                       | <b>Актив.</b> - немедленно | -              | <b>Мак.</b> – 2 |                            |

Вызывает функцию «Копирование набора уставок команд».

Список всех наборов данных команд (CDS) приведен во введении в список параметров.  
Копирование всех значений с CDS0 до CDS2 может быть выполнено с помощью следующей процедуры:

**Индексы:**

- P0809 [0] – Копирование из CDS
- P0809 [1] – Копирование в CDS
- P0809 [2] – Начать копирование

**Примечание:**

Установленное значение в индексе 2 после выполнения команды автоматически устанавливается в 0.

**P0810**  
CU240S  
DP-F

**В1: Набор данных команд (CDS) бит 0**  
(Локальный /удаленный)

Статус – U, T

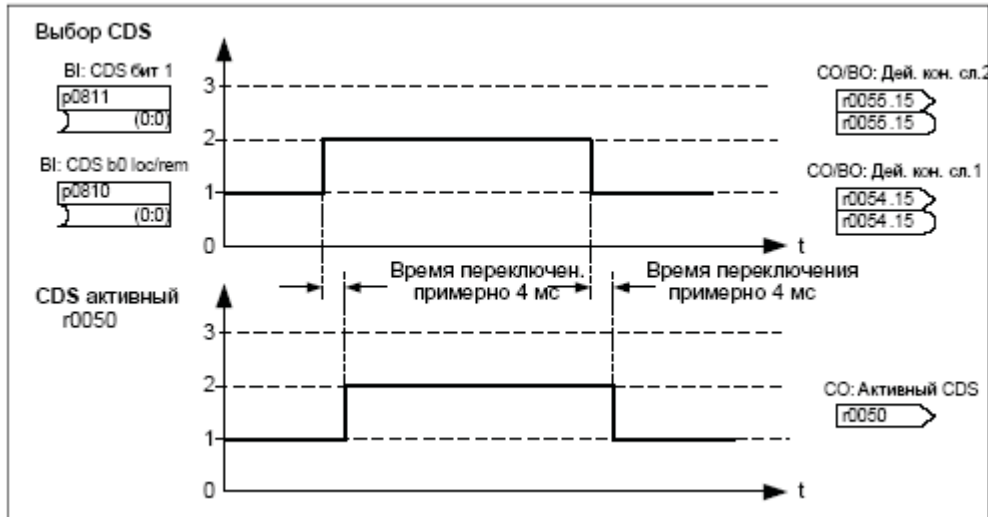
Тип данных – U32  
Актив. - немедленно

Единицы -

Мин. – 0:0  
Зав. – 0:0  
Мак. – Макс bico

Уровень  
**2**

Выбирает источник команд, в котором должен быть считан бит 0 для выбора набора данных команд (CDS).



Активный набор команд (CDS) отображается в параметре r0050:

|        | выбранный CDS |             | актив CDS |
|--------|---------------|-------------|-----------|
|        | r0055 Bit15   | r0054 Bit15 | r0050     |
| 1. CDS | 0             | 0           | 0         |
| 2. CDS | 0             | 1           | 1         |
| 3. CDS | 1             | 0           | 2         |
| 3. CDS | 1             | 1           | 2         |

**Возможные установки:**

- 722.0 = Цифровой вход 0 (требует установки r0701 в 99, BICO)
- 722.1 = Цифровой вход 1 (требует установки r0702 в 99, BICO)
- 722.2 = Цифровой вход 2 (требует установки r0703 в 99, BICO)
- 722.3 = Цифровой вход 3 (требует установки r0704 в 99, BICO)
- 722.4 = Цифровой вход 4 (требует установки r0705 в 99, BICO)
- 722.5 = Цифровой вход 5 (требует установки r0706 в 99, BICO)
- 722.11 = Аналоговый вход 0 используется как цифровой вход (требует установки r0712 в 99, BICO)
- 722.12 = Аналоговый вход 1 используется как цифровой вход (требует установки r0713 в 99, BICO)

**Пример:**

Обычная процедура для переключения CDS:

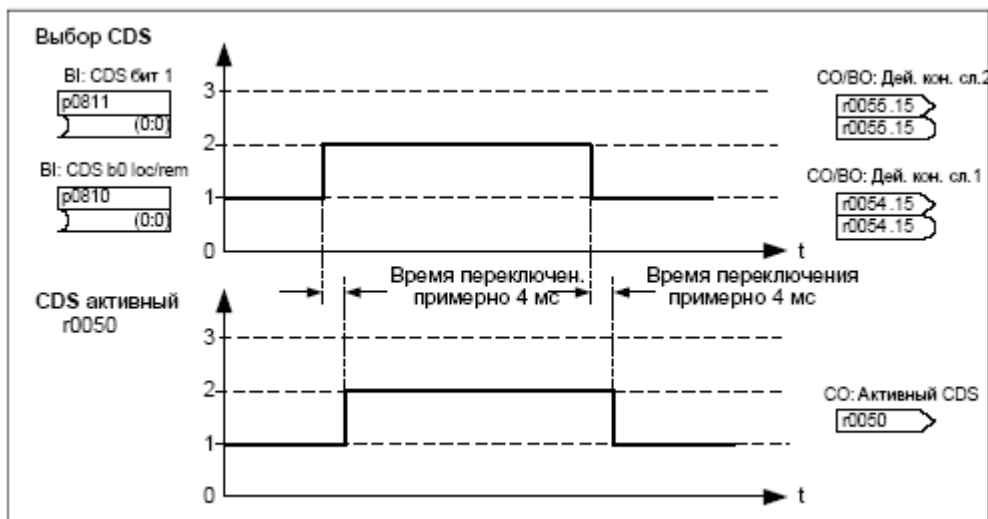
Шаги:

**Примечание:**

Параметр r0811 также важен для выбора набора данных (CDS).

|                              |  |   |                     |
|------------------------------|--|---|---------------------|
| P0810<br>CU240S DF<br>CU240S | <b>В1: Набор данных команд (CDS) бит 0</b><br>(Локальный /удаленный) | <b>Мин.</b> – 0:0<br><b>Зав.</b> – 0:0<br><b>Мак.</b> – Макс bico | Уровень<br><b>2</b> |
|                              | <b>Статус</b> – U, T<br><b>Группа</b> – команды                      | <b>Тип данных</b> – U32<br><b>Актив.</b> - немедленно             |                     |

Выбирает источник команд, в котором должен быть считан бит 0 для выбора набора данных команд (CDS).



Активный набор команд (CDS) отображается в параметре r0050:

|        | выбранный CDS |             | актив CDS |
|--------|---------------|-------------|-----------|
|        | r0055 Bit15   | r0054 Bit15 | r0050     |
| 1. CDS | 0             | 0           | 0         |
| 2. CDS | 0             | 1           | 1         |
| 3. CDS | 1             | 0           | 2         |
| 3. CDS | 1             | 1           | 2         |

**Возможные установки:**

- 722.0 = Цифровой вход 0 (требуется установка r0701 в 99, BICO)
- 722.1 = Цифровой вход 1 (требуется установка r0702 в 99, BICO)
- 722.2 = Цифровой вход 2 (требуется установка r0703 в 99, BICO)
- 722.3 = Цифровой вход 3 (требуется установка r0704 в 99, BICO)
- 722.4 = Цифровой вход 4 (требуется установка r0705 в 99, BICO)
- 722.5 = Цифровой вход 5 (требуется установка r0706 в 99, BICO)
- 722.6 = Цифровой вход 6 (требуется установка r0707 в 99, BICO)
- 722.7 = Цифровой вход 7 (требуется установка r0708 в 99, BICO)
- 722.11 = Аналоговый вход 0 используется как цифровой вход (требуется установка r0712 в 99, BICO)
- 722.12 = Аналоговый вход 1 используется как цифровой вход (требуется установка r0713 в 99, BICO)

**Примечание:**

Параметр r0811 также важен для выбора набора данных (CDS).

|                                |  |                            |                |                         |                     |
|--------------------------------|--|----------------------------|----------------|-------------------------|---------------------|
| <b>P0811</b><br>CU240S<br>DP-F | <b>В1: Набор данных команд (CDS) бит 1</b> |                            |                | <b>Мин.</b> – 0:0       | Уровень<br><b>2</b> |
|                                | <b>Статус</b> – U, T                       | <b>Тип данных</b> – U32    | <b>Единицы</b> | <b>Зав.</b> – 0:0       |                     |
|                                | <b>Группа</b> – команды                    | <b>Актив.</b> - немедленно | -              | <b>Мак.</b> – Макс bico |                     |

Выбирает источник команд, в котором должен быть считан бит 1 для выбора набора данных команд (CDS) (см. p0810).

**Возможные установки:**

722.0 = Цифровой вход 0 (требует установки p0701 в 99, BICO)  
722.1 = Цифровой вход 1 (требует установки p0702 в 99, BICO)  
722.2 = Цифровой вход 2 (требует установки p0703 в 99, BICO)  
722.3 = Цифровой вход 3 (требует установки p0704 в 99, BICO)  
722.4 = Цифровой вход 4 (требует установки p0705 в 99, BICO)  
722.5 = Цифровой вход 5 (требует установки p0706 в 99, BICO)  
722.11 = Аналоговый вход 0 используется как цифровой вход (требует установки p0712 в 99, BICO)  
722.12 = Аналоговый вход 1 используется как цифровой вход (требует установки p0713 в 99, BICO)

**Примечание:**

Параметр p0810 также важен для выбора набора данных (CDS).

|                                     |  |                            |                |                         |                     |
|-------------------------------------|--|----------------------------|----------------|-------------------------|---------------------|
| <b>P0811</b><br>CU240S DP<br>CU240S | <b>В1: Набор данных команд (CDS) бит 1</b> |                            |                | <b>Мин.</b> – 0:0       | Уровень<br><b>2</b> |
|                                     | <b>Статус</b> – U, T                       | <b>Тип данных</b> – U32    | <b>Единицы</b> | <b>Зав.</b> – 0:0       |                     |
|                                     | <b>Группа</b> – команды                    | <b>Актив.</b> - немедленно | -              | <b>Мак.</b> – Макс bico |                     |

Выбирает источник команд, в котором должен быть считан бит 1 для выбора набора данных команд (CDS) (см. p0810).

**Возможные установки:**

722.0 = Цифровой вход 0 (требует установки p0701 в 99, BICO)  
722.1 = Цифровой вход 1 (требует установки p0702 в 99, BICO)  
722.2 = Цифровой вход 2 (требует установки p0703 в 99, BICO)  
722.3 = Цифровой вход 3 (требует установки p0704 в 99, BICO)  
722.4 = Цифровой вход 4 (требует установки p0705 в 99, BICO)  
722.5 = Цифровой вход 5 (требует установки p0706 в 99, BICO)  
722.6 = Цифровой вход 6 (требует установки p0707 в 99, BICO)  
722.7 = Цифровой вход 7 (требует установки p0708 в 99, BICO)  
722.11 = Аналоговый вход 0 используется как цифровой вход (требует установки p0712 в 99, BICO)  
722.12 = Аналоговый вход 1 используется как цифровой вход (требует установки p0713 в 99, BICO)

**Примечание:**

Параметр p0810 также важен для выбора набора данных (CDS).

|                        |   |                            |                |                 |                     |
|------------------------|---|----------------------------|----------------|-----------------|---------------------|
| <b>P0819</b><br>[0..2] | <b>Копирование установок данных привода (DDS)</b> |                            |                | <b>Мин.</b> – 0 | Уровень<br><b>2</b> |
|                        | <b>Статус</b> – T                                 | <b>Тип данных</b> – U8     | <b>Единицы</b> | <b>Зав.</b> – 0 |                     |
|                        | <b>Группа</b> – команды                           | <b>Актив.</b> - немедленно | -              | <b>Мак.</b> – 2 |                     |

Вызывает функцию «Копирование установок данных привода».

Список всех данных привода (DDS) приведен во введении в список параметров.

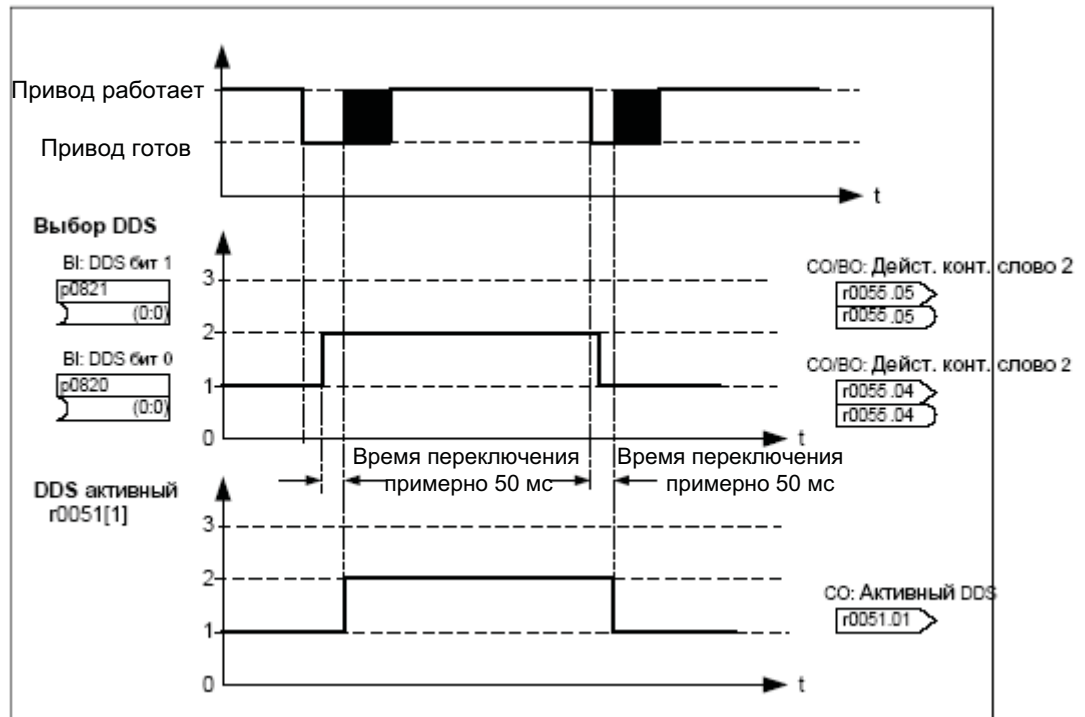
**Индексы:**

P0819 [0] – Копирование из DDS  
P0819 [1] – Копирование в DDS  
P0819 [2] – Начать копирование

**Примечание:**

Установленное значение в индексе 2 после выполнения команды автоматически устанавливается в 0.

Выбирает источник команд, в котором должен быть считан бит 0 для выбора набора данных привода (DDS).



Активный набор данных привода (DDS) отображается в параметре r0051[1].

|        | Выбранный DDS |             |           | Активн. DDS |
|--------|---------------|-------------|-----------|-------------|
|        | r0055 Бит05   | r0055 Бит04 | r0051 [0] | r0051 [1]   |
| 1. DDS | 0             | 0           | 0         | 0           |
| 2. DDS | 0             | 1           | 1         | 1           |
| 3. DDS | 1             | 0           | 2         | 2           |
| 3. DDS | 1             | 1           | 2         | 2           |

**Возможные установки:**

- 722.0 = Цифровой вход 0 (требует установки p0701 в 99, BICO)
- 722.1 = Цифровой вход 1 (требует установки p0702 в 99, BICO)
- 722.2 = Цифровой вход 2 (требует установки p0703 в 99, BICO)
- 722.3 = Цифровой вход 3 (требует установки p0704 в 99, BICO)
- 722.4 = Цифровой вход 4 (требует установки p0705 в 99, BICO)
- 722.5 = Цифровой вход 5 (требует установки p0706 в 99, BICO)
- 722.11 = Аналоговый вход 0 используется как цифровой вход (требует установки p0712 в 99, BICO)
- 722.12 = Аналоговый вход 1 используется как цифровой вход (требует установки p0713 в 99, BICO)

**Примечание:**

При выборе стандартной телеграммы 350 и Profibus (p0700 = 6, p922 = 350), параметр не может быть изменен.

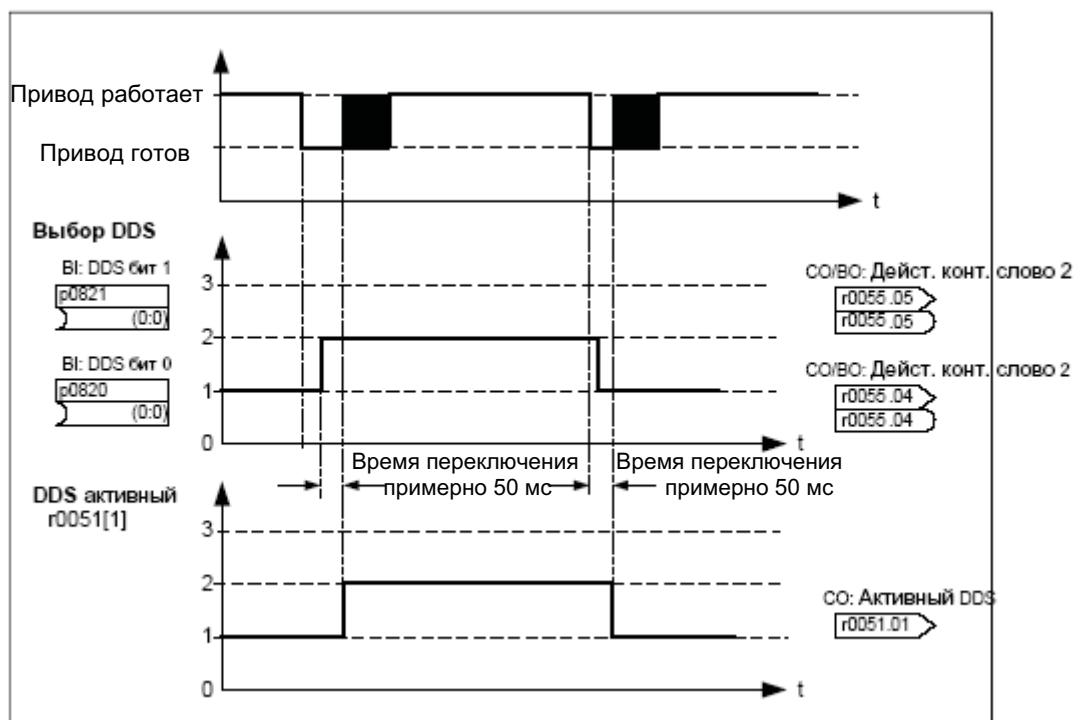
**Примечание:**

Параметр r0821 также важен для выбора набора данных (DDS).



|                              |                                      |                     |           |                  |                     |
|------------------------------|--------------------------------------|---------------------|-----------|------------------|---------------------|
| P0820<br>CU240S DP<br>CU240S | Вl: Набор данных привода (DDS) бит 0 |                     |           | Мин. – 0:0       | Уровень<br><b>3</b> |
|                              | Статус – Т                           | Тип данных – U32    | Единицы – | Зав. – 0:0       |                     |
|                              | Группа – команды                     | Актив. - немедленно |           | Мак. – макс bico |                     |

Выбирает источник команд, в котором должен быть считан бит 0 для выбора набора данных привода (DDS).



Активный набор данных привода (DDS) отображается в параметре r0051[1].

|        | Выбранный DDS |             |           | Активн. DDS |
|--------|---------------|-------------|-----------|-------------|
|        | r0055 Бит05   | r0055 Бит04 | r0051 [0] |             |
| 1. DDS | 0             | 0           | 0         | 0           |
| 2. DDS | 0             | 1           | 1         | 1           |
| 3. DDS | 1             | 0           | 2         | 2           |
| 3. DDS | 1             | 1           | 2         | 2           |

#### Возможные установки:

- 722.0 = Цифровой вход 0 (требует установки r0701 в 99, BICO)
- 722.1 = Цифровой вход 1 (требует установки r0702 в 99, BICO)
- 722.2 = Цифровой вход 2 (требует установки r0703 в 99, BICO)
- 722.3 = Цифровой вход 3 (требует установки r0704 в 99, BICO)
- 722.4 = Цифровой вход 4 (требует установки r0705 в 99, BICO)
- 722.5 = Цифровой вход 5 (требует установки r0706 в 99, BICO)
- 722.6 = Цифровой вход 6 (требует установки r0707 в 99, BICO)
- 722.7 = Цифровой вход 7 (требует установки r0708 в 99, BICO)
- 722.11 = Аналоговый вход 0 используется как цифровой вход (требует установки r0712 в 99, BICO)
- 722.12 = Аналоговый вход 1 используется как цифровой вход (требует установки r0713 в 99, BICO)

#### Примечание:

При выборе стандартной телеграммы 350 и Profibus (r0700 = 6, r922 = 350), параметр не может быть изменен.

#### Примечание:

Параметр r0821 также важен для выбора набора данных (DDS).

|                                |   |                            |                |                         |                     |
|--------------------------------|---|----------------------------|----------------|-------------------------|---------------------|
| <b>P0821</b><br>CU240S<br>DP-F | <b>В1: Набор данных привода (DDS) бит 1</b> |                            |                | <b>Мин.</b> – 0:0       | Уровень<br><b>3</b> |
|                                | <b>Статус</b> – Т                           | <b>Тип данных</b> – U32    | <b>Единицы</b> | <b>Зав.</b> – 0:0       |                     |
|                                | <b>Группа</b> – команды                     | <b>Актив.</b> - немедленно | -              | <b>Мак.</b> – макс bico |                     |

Выбирает источник команд, в котором должен быть считан бит 1 для выбора набора данных привода (DDS) (см. параметр p0820).

**Возможные установки:**

722.0 = Цифровой вход 0 (требует установки p0701 в 99, BICO)  
722.1 = Цифровой вход 1 (требует установки p0702 в 99, BICO)  
722.2 = Цифровой вход 2 (требует установки p0703 в 99, BICO)  
722.3 = Цифровой вход 3 (требует установки p0704 в 99, BICO)  
722.4 = Цифровой вход 4 (требует установки p0705 в 99, BICO)  
722.5 = Цифровой вход 5 (требует установки p0706 в 99, BICO)  
722.11 = Аналоговый вход 0 используется как цифровой вход (требует установки p0712 в 99, BICO)  
722.12 = Аналоговый вход 1 используется как цифровой вход (требует установки p0713 в 99, BICO)

**Примечание:**

При выборе стандартной телеграммы 350 и Profibus (p0700 = 6, p922 = 350), параметр не может быть изменен.

**Примечание:**

Параметр p0820 также важен для выбора набора данных привода (DDS).

|                                     |   |                            |                |                         |                     |
|-------------------------------------|---|----------------------------|----------------|-------------------------|---------------------|
| <b>P0821</b><br>CU240S DP<br>CU240S | <b>В1: Набор данных привода (DDS) бит 1</b> |                            |                | <b>Мин.</b> – 0:0       | Уровень<br><b>3</b> |
|                                     | <b>Статус</b> – Т                           | <b>Тип данных</b> – U32    | <b>Единицы</b> | <b>Зав.</b> – 0:0       |                     |
|                                     | <b>Группа</b> – команды                     | <b>Актив.</b> – немедленно | -              | <b>Мак.</b> – Макс bico |                     |

Выбирает источник команд, в котором должен быть считан бит 1 для выбора набора данных привода (DDS) (см. параметр p0820).

**Возможные установки:**

722.0 = Цифровой вход 0 (требует установки p0701 в 99, BICO)  
722.1 = Цифровой вход 1 (требует установки p0702 в 99, BICO)  
722.2 = Цифровой вход 2 (требует установки p0703 в 99, BICO)  
722.3 = Цифровой вход 3 (требует установки p0704 в 99, BICO)  
722.4 = Цифровой вход 4 (требует установки p0705 в 99, BICO)  
722.5 = Цифровой вход 5 (требует установки p0706 в 99, BICO)  
722.6 = Цифровой вход 6 (требует установки p0707 в 99, BICO)  
722.7 = Цифровой вход 7 (требует установки p0708 в 99, BICO)  
722.11 = Аналоговый вход 0 используется как цифровой вход (требует установки p0712 в 99, BICO)  
722.12 = Аналоговый вход 1 используется как цифровой вход (требует установки p0713 в 99, BICO)

**Примечание:**

При выборе стандартной телеграммы 350 и Profibus (p0700 = 6, p922 = 350), параметр не может быть изменен.

**Примечание:**

Параметр p0820 также важен для выбора набора данных привода (DDS).

|   |                         |                            |                |                         |                     |
|---|-------------------------|----------------------------|----------------|-------------------------|---------------------|
| <b>P0840</b><br><b>[0..2]</b><br>CU240S<br>DP-F | <b>В1: ВКЛ/ОТКЛ1</b>    |                            |                | <b>Мин.</b> – 0:0       | Уровень<br><b>3</b> |
|   | <b>Статус</b> – Т       | <b>Тип данных</b> – U32    | <b>Единицы</b> | <b>Зав.</b> – 2090:0    |                     |
|   | <b>Группа</b> – команды | <b>Актив.</b> – немедленно | -              | <b>Мак.</b> – Макс bico |                     |

Обеспечивает выбор источника команды ВКЛ/ОТКЛ1, используя BiCo.

Первые три разряда представляют номер параметра источника команд, последние разряды относятся к установке битов для параметра.

**Возможные установки:**

722.0 = Цифровой вход 0 (требуется установки р0701 в 99, BiCo)

722.1 = Цифровой вход 1 (требуется установки р0702 в 99, BiCo)

722.2 = Цифровой вход 2 (требуется установки р0703 в 99, BiCo)

722.3 = Цифровой вход 3 (требуется установки р0704 в 99, BiCo)

722.4 = Цифровой вход 4 (требуется установки р0705 в 99, BiCo)

722.5 = Цифровой вход 5 (требуется установки р0706 в 99, BiCo)

722.11 = Аналоговый вход 0 используется как цифровой вход (требуется установки р0712 в 99, BiCo)

722.12 = Аналоговый вход 1 используется как цифровой вход (требуется установки р0713 в 99, BiCo)

19.0 = ВКЛ./ВЫКЛ1 через ВОР

**Индексы:**

P0840 [0] : 0-й набор данных команд (CDS0)

P0840 [1] : 1-й набор данных команд (CDS1)

P0840 [2] : 2-й набор данных команд (CDS2)

**Примечание:**

Для BiCo необходимо р0700 установить в 2 (активирование BiCo).

Уставки по умолчанию (ВКЛ вправо) – это цифровой вход 0 (722.0).

Альтернативный источник возможен только, когда цифровой вход 0 изменяется (через р0701) перед изменением параметра р0840.

**Примечание:**

При выборе стандартной телеграммы 350 (р0700 = 6, р922 – стандартная телеграмма), параметр не может быть изменен.

|                                     |  |   |                     |   |                     |
|-------------------------------------|--|---|---------------------|---|---------------------|
| <b>P0840</b><br>[0..2]<br>CU240S DP | <b>VI: ВКЛ/ОТКЛ1</b>                         |   |                     | <b>Мин.</b> – 0:0                               | Уровень<br><b>3</b> |
|                                     | <b>Статус</b> – Т<br><b>Группа</b> – команды | <b>Тип данных</b> – U32<br><b>Актив.</b> – немедленно | <b>Единицы</b><br>- | <b>Зав.</b> – 2090:0<br><b>Мак.</b> – Макс bico |                     |

Обеспечивает выбор источника команды ВКЛ/ОТКЛ1, используя ViCo.

Первые три разряда представляют номер параметра источника команд, последние разряды относятся к установке битов для параметра.

**Возможные установки:**

722.0 = Цифровой вход 0 (требует установки p0701 в 99, ViCO)

722.1 = Цифровой вход 1 (требует установки p0702 в 99, ViCO)

722.2 = Цифровой вход 2 (требует установки p0703 в 99, ViCO)

722.3 = Цифровой вход 3 (требует установки p0704 в 99, ViCO)

722.4 = Цифровой вход 4 (требует установки p0705 в 99, ViCO)

722.5 = Цифровой вход 5 (требует установки p0706 в 99, ViCO)

722.6 = Цифровой вход 6 (требует установки p0707 в 99, ViCO)

722.7 = Цифровой вход 7 (требует установки p0708 в 99, ViCO)

722.11 = Аналоговый вход 0 используется как цифровой вход (требует установки p0712 в 99, ViCO)

722.12 = Аналоговый вход 1 используется как цифровой вход (требует установки p0713 в 99, ViCO)

19.0 = ВКЛ./ВЫКЛ1 через BOP

**Индексы:**

P0840 [0] : 0-й набор данных команд (CDS0)

P0840 [1] : 1-й набор данных команд (CDS1)

P0840 [2] : 2-й набор данных команд (CDS2)

**Примечание:**

Для ViCO необходимо p0700 установить в 2 (активирование ViCO).

Уставки по умолчанию (ВКЛ вправо) – это цифровой вход 0 (722.0).

Альтернативный источник возможен только, когда цифровой вход 0 изменяется (через p0701) перед изменением параметра p0840.

**Примечание:**

При выборе стандартной телеграммы 350 (p0700 = 6, p922 – стандартная телеграмма), параметр не может быть изменен.

|   |  |   |                     |  |                     |
|---|--|---|---------------------|--|---------------------|
| <b>P0840</b><br><b>[0..2]</b><br>CU240S | <b>В1: ВКЛ/ОТКЛ1</b>                         |   |                     | <b>Мин.</b> – 0:0                              | Уровень<br><b>3</b> |
|   | <b>Статус</b> – Т<br><b>Группа</b> – команды | <b>Тип данных</b> – U32<br><b>Актив.</b> – немедленно | <b>Единицы</b><br>- | <b>Зав.</b> – 722:0<br><b>Мак.</b> – Макс bico |                     |

Обеспечивает выбор источника команды ВКЛ/ОТКЛ1, используя BiCo.

Первые три разряда представляют номер параметра источника команд, последние разряды относятся к установке битов для параметра.

**Возможные установки:**

722.0 = Цифровой вход 0 (требуется установки p0701 в 99, BiCo)

722.1 = Цифровой вход 1 (требуется установки p0702 в 99, BiCo)

722.2 = Цифровой вход 2 (требуется установки p0703 в 99, BiCo)

722.3 = Цифровой вход 3 (требуется установки p0704 в 99, BiCo)

722.4 = Цифровой вход 4 (требуется установки p0705 в 99, BiCo)

722.5 = Цифровой вход 5 (требуется установки p0706 в 99, BiCo)

722.6 = Цифровой вход 6 (требуется установки p0707 в 99, BiCo)

722.7 = Цифровой вход 7 (требуется установки p0708 в 99, BiCo)

722.11 = Аналоговый вход 0 используется как цифровой вход (требуется установки p0712 в 99, BiCo)

722.12 = Аналоговый вход 1 используется как цифровой вход (требуется установки p0713 в 99, BiCo)

19.0 = ВКЛ./ВЫКЛ1 через BOP

**Индексы:**

P0840 [0] : 0-й набор данных команд (CDS0)

P0840 [1] : 1-й набор данных команд (CDS1)

P0840 [2] : 2-й набор данных команд (CDS2)

**Примечание:**

Для BiCo необходимо p0700 установить в 2 (активирование BiCo).

Уставки по умолчанию (ВКЛ вправо) – это цифровой вход 0 (722.0).

Альтернативный источник возможен только, когда цифровой вход 0 изменяется (через p0701) перед изменением параметра p0840.

**Примечание:**

При выборе стандартной телеграммы 350 (p0700 = 6, p922 – стандартная телеграмма), параметр не может быть изменен.

|   |   |                            |                |                         |                     |
|---|---|----------------------------|----------------|-------------------------|---------------------|
| <b>P0842</b><br><b>[0..2]</b><br>CU240S<br>DP-F | <b>В1: ВКЛ с реверсированием /ОТКЛ1</b> |                            |                | <b>Мин.</b> – 0:0       | Уровень<br><b>3</b> |
|   | <b>Статус</b> – Т                       | <b>Тип данных</b> – U32    | <b>Единицы</b> | <b>Зав.</b> – 0:0       |                     |
|   | <b>Группа</b> – команды                 | <b>Актив.</b> – немедленно | -              | <b>Мак.</b> – Макс bico |                     |

Обеспечивает выбор источника команды ВКЛ с реверсом /ОТКЛ1, используя BiCo.  
Первые три разряда представляют номер параметра источника команд, последние разряды относятся к установке битов для параметра.

**Возможные установки:**

- 722.0 = Цифровой вход 0 (требуется установки p0701 в 99, BiCo)
- 722.1 = Цифровой вход 1 (требуется установки p0702 в 99, BiCo)
- 722.2 = Цифровой вход 2 (требуется установки p0703 в 99, BiCo)
- 722.3 = Цифровой вход 3 (требуется установки p0704 в 99, BiCo)
- 722.4 = Цифровой вход 4 (требуется установки p0705 в 99, BiCo)
- 722.5 = Цифровой вход 5 (требуется установки p0706 в 99, BiCo)
- 722.11 = Аналоговый вход 0 используется как цифровой вход (требуется установки p0712 в 99, BiCo)
- 722.12 = Аналоговый вход 1 используется как цифровой вход (требуется установки p0713 в 99, BiCo)
- 19.0 = ВКЛ./ВЫКЛ1 через ВОР

**Индексы:**

- P0842 [0] : 0-й набор данных команд (CDS0)
- P0842 [1] : 1-й набор данных команд (CDS1)
- P0842 [2] : 2-й набор данных команд (CDS2)

|  |   |                            |                |                         |                     |
|--|---|----------------------------|----------------|-------------------------|---------------------|
| <b>P0842</b><br><b>[0..2]</b><br>CU240S DP<br>CU240S | <b>В1: ВКЛ с реверсированием /ОТКЛ1</b> |                            |                | <b>Мин.</b> – 0:0       | Уровень<br><b>3</b> |
|  | <b>Статус</b> – Т                       | <b>Тип данных</b> – U32    | <b>Единицы</b> | <b>Зав.</b> – 0:0       |                     |
|  | <b>Группа</b> – команды                 | <b>Актив.</b> – немедленно | -              | <b>Мак.</b> – Макс bico |                     |

Обеспечивает выбор источника команды ВКЛ/ОТКЛ1 с реверсом, используя BiCo.  
Первые три разряда представляют номер параметра источника команд, последние разряды относятся к установке битов для параметра.

**Возможные установки:**

- 722.0 = Цифровой вход 0 (требуется установки p0701 в 99, BiCo)
- 722.1 = Цифровой вход 1 (требуется установки p0702 в 99, BiCo)
- 722.2 = Цифровой вход 2 (требуется установки p0703 в 99, BiCo)
- 722.3 = Цифровой вход 3 (требуется установки p0704 в 99, BiCo)
- 722.4 = Цифровой вход 4 (требуется установки p0705 в 99, BiCo)
- 722.5 = Цифровой вход 5 (требуется установки p0706 в 99, BiCo)
- 722.6 = Цифровой вход 6 (требуется установки p0707 в 99, BiCo)
- 722.7 = Цифровой вход 7 (требуется установки p0708 в 99, BiCo)
- 722.11 = Аналоговый вход 0 используется как цифровой вход (требуется установки p0712 в 99, BiCo)
- 722.12 = Аналоговый вход 1 используется как цифровой вход (требуется установки p0713 в 99, BiCo)
- 19.0 = ВКЛ./ВЫКЛ1 через ВОР

**Индексы:**

- P0842 [0] : 0-й набор данных команд (CDS0)
- P0842 [1] : 1-й набор данных команд (CDS1)
- P0842 [2] : 2-й набор данных команд (CDS2)

|   |                         |                            |                |                         |                            |
|---|-------------------------|----------------------------|----------------|-------------------------|----------------------------|
| <b>P0844</b><br><b>[0..2]</b><br>CU240S<br>DP-F | <b>В1: 1. ОТКЛ2</b>     |                            |                | <b>Мин.</b> – 0:0       | <b>Уровень</b><br><b>3</b> |
|   | <b>Статус</b> – Т       | <b>Тип данных</b> – U32    | <b>Единицы</b> | <b>Зав.</b> – 2090:1    |                            |
|   | <b>Группа</b> – команды | <b>Актив.</b> – немедленно | -              | <b>Мак.</b> – Макс bico |                            |

Определяет первый источник ОТКЛ2 при p0719 = 0 (BICO).

Первые три разряда представляют номер параметра источника команд, последние разряды относятся к установке битов для параметра.

**Возможные установки:**

722.0 = Цифровой вход 0 (требует установки p0701 в 99, BICO)

722.1 = Цифровой вход 1 (требует установки p0702 в 99, BICO)

722.2 = Цифровой вход 2 (требует установки p0703 в 99, BICO)

722.3 = Цифровой вход 3 (требует установки p0704 в 99, BICO)

722.4 = Цифровой вход 4 (требует установки p0705 в 99, BICO)

722.5 = Цифровой вход 5 (требует установки p0706 в 99, BICO)

722.11 = Аналоговый вход 0 используется как цифровой вход (требует установки p0712 в 99, BICO)

722.12 = Аналоговый вход 1 используется как цифровой вход (требует установки p0713 в 99, BICO)

19.0 = ВКЛ./ВЫКЛ1 через BOP

19.1 = ВЫКЛ2: Электрический останов через BOP

**Индексы:**

P0844 [0] : 0-й набор данных команд (CDS0)

P0844 [1] : 1-й набор данных команд (CDS1)

P0844 [2] : 2-й набор данных команд (CDS2)

**Зависимости:**

Если один из дискретных входов выбран для OFF2, то преобразователь не запустится, пока вход активен.

При выборе стандартной телеграммы 350 (p0700 = 6, p922 – стандартная телеграмма), параметр не может быть изменен.

**Примечание:**

ОТКЛ2 означает немедленное прекращение формирования выходного напряжения (импульсов), двигатель тормозится самовыбегом.

ОТКЛ2 – низкий-активный, например:

0 = блокировка импульсов

1 = рабочие условия.

|  |                         |                            |                |                         |                     |
|--|-------------------------|----------------------------|----------------|-------------------------|---------------------|
| <b>P0844</b><br>[0..2]<br>CU240S<br>DP | <b>В1: 1. ОТКЛ2</b>     |                            |                | <b>Мин.</b> – 0:0       | Уровень<br><b>3</b> |
|  | <b>Статус</b> – Т       | <b>Тип данных</b> – U32    | <b>Единицы</b> | <b>Зав.</b> – 2090:1    |                     |
|  | <b>Группа</b> – команды | <b>Актив.</b> – немедленно | -              | <b>Мак.</b> – Макс bico |                     |

Определяет первый источник ОТКЛ2 при p0719 = 0 (BICO).

Первые три разряда представляют номер параметра источника команд, последние разряды относятся к установке битов для параметра.

#### Возможные установки:

722.0 = Цифровой вход 0 (требуется установки p0701 в 99, BICO)

722.1 = Цифровой вход 1 (требуется установки p0702 в 99, BICO)

722.2 = Цифровой вход 2 (требуется установки p0703 в 99, BICO)

722.3 = Цифровой вход 3 (требуется установки p0704 в 99, BICO)

722.4 = Цифровой вход 4 (требуется установки p0705 в 99, BICO)

722.5 = Цифровой вход 5 (требуется установки p0706 в 99, BICO)

722.6 = Цифровой вход 6 (требуется установки p0707 в 99, BICO)

722.7 = Цифровой вход 7 (требуется установки p0708 в 99, BICO)

722.11 = Аналоговый вход 0 используется как цифровой вход (требуется установки p0712 в 99, BICO)

722.12 = Аналоговый вход 1 используется как цифровой вход (требуется установки p0713 в 99, BICO)

19.0 = ВКЛ./ВЫКЛ1 через BOP

19.1 = ВЫКЛ2: Электрический останов через BOP

#### Индексы:

P0844 [0] : 0-й набор данных команд (CDS0)

P0844 [1] : 1-й набор данных команд (CDS1)

P0844 [2] : 2-й набор данных команд (CDS2)

#### Зависимости:

Если один из дискретных входов выбран для OFF2, то преобразователь не запустится, пока вход активен.

При выборе стандартной телеграммы 350 (p0700 = 6, p922 – стандартная телеграмма), параметр не может быть изменен.

#### Примечание:

ОТКЛ2 означает немедленное прекращение формирования выходного напряжения (импульсов), двигатель тормозится самовыбегом.

ОТКЛ2 – низкий-активный, например:

0 = блокировка импульсов

1 = рабочие условия.



|                                  |                         |                            |                |                         |                     |
|----------------------------------|-------------------------|----------------------------|----------------|-------------------------|---------------------|
| <b>P0844</b><br>[0..2]<br>CU240S | <b>В1: 1. ОТКЛ2</b>     |                            |                | <b>Мин.</b> – 0:0       | Уровень<br><b>3</b> |
|                                  | <b>Статус</b> – Т       | <b>Тип данных</b> – U32    | <b>Единицы</b> | <b>Зав.</b> – 1:0       |                     |
|                                  | <b>Группа</b> – команды | <b>Актив.</b> – немедленно | -              | <b>Мак.</b> – Макс bico |                     |

Определяет первый источник ОТКЛ2 при p0719 = 0 (BICO).

Первые три разряда представляют номер параметра источника команд, последние разряды относятся к установке битов для параметра.

#### Возможные установки:

722.0 = Цифровой вход 0 (требуется установки p0701 в 99, BICO)

722.1 = Цифровой вход 1 (требуется установки p0702 в 99, BICO)

722.2 = Цифровой вход 2 (требуется установки p0703 в 99, BICO)

722.3 = Цифровой вход 3 (требуется установки p0704 в 99, BICO)

722.4 = Цифровой вход 4 (требуется установки p0705 в 99, BICO)

722.5 = Цифровой вход 5 (требуется установки p0706 в 99, BICO)

722.6 = Цифровой вход 6 (требуется установки p0707 в 99, BICO)

722.7 = Цифровой вход 7 (требуется установки p0708 в 99, BICO)

722.11 = Аналоговый вход 0 используется как цифровой вход (требуется установки p0712 в 99, BICO)

722.12 = Аналоговый вход 1 используется как цифровой вход (требуется установки p0713 в 99, BICO)

19.0 = ВКЛ./ВЫКЛ1 через BOP

19.1 = ВЫКЛ2: Электрический останов через BOP

#### Индексы:

P0844 [0] : 0-й набор данных команд (CDS0)

P0844 [1] : 1-й набор данных команд (CDS1)

P0844 [2] : 2-й набор данных команд (CDS2)

#### Зависимости:

Если один из дискретных входов выбран для OFF2, то преобразователь не запустится, пока вход активен.

При выборе стандартной телеграммы 350 (p0700 = 6, p922 – стандартная телеграмма), параметр не может быть изменен.

#### Примечание:

ОТКЛ2 означает немедленное прекращение формирования выходного напряжения (импульсов), двигатель тормозится самовыбегом.

ОТКЛ2 – низкий-активный, например:

0 = блокировка импульсов

1 = рабочие условия.

|  |                         |                            |                |                         |                            |
|--|-------------------------|----------------------------|----------------|-------------------------|----------------------------|
| <b>P0845</b><br>[0..2]<br>CU240S<br>DP-F | <b>В1: 2. ОТКЛ2</b>     |                            |                | <b>Мин.</b> – 0:0       | <b>Уровень</b><br><b>3</b> |
|  | <b>Статус</b> – Т       | <b>Тип данных</b> – U32    | <b>Единицы</b> | <b>Зав.</b> – 19:1      |                            |
|  | <b>Группа</b> – команды | <b>Актив.</b> – немедленно | -              | <b>Мак.</b> – Макс bico |                            |

Определяет второй источник ОТКЛ2.

Первые три разряда представляют номер параметра источника команд, последние разряды относятся к установке битов для параметра.

**Возможные установки:**

722.0 = Цифровой вход 0 (требуется установки p0701 в 99, BICO)

722.1 = Цифровой вход 1 (требуется установки p0702 в 99, BICO)

722.2 = Цифровой вход 2 (требуется установки p0703 в 99, BICO)

722.3 = Цифровой вход 3 (требуется установки p0704 в 99, BICO)

722.4 = Цифровой вход 4 (требуется установки p0705 в 99, BICO)

722.5 = Цифровой вход 5 (требуется установки p0706 в 99, BICO)

722.11 = Аналоговый вход 0 используется как цифровой вход (требуется установки p0712 в 99, BICO)

722.12 = Аналоговый вход 1 используется как цифровой вход (требуется установки p0713 в 99, BICO)

19.0 = ВКЛ./ВЫКЛ1 через BOP

**Индексы:**

P0845 [0] : 0-й набор данных команд (CDS0)

P0845 [1] : 1-й набор данных команд (CDS1)

P0845 [2] : 2-й набор данных команд (CDS2)

**Зависимости:**

В отличие от P0844 (первый источник команды для ОТКЛ2), этот параметр всегда активен и независим от P0719 (выбор источника команды и задания частоты).

Если один из дискретных входов выбран для OFF2, то преобразователь не запустится, пока вход активен.

**Примечание:**

ОТКЛ2 означает немедленное прекращение формирования выходного напряжения (импульсов), двигатель тормозится самовыбегом.

ОТКЛ2 – низкий-активный, например:

0 = блокировка импульсов

1 = рабочие условия.

|   |  |   |                     |   |                     |
|---|--|---|---------------------|---|---------------------|
| <b>P0845</b><br>[0..2]<br>CU240S DP<br>CU240S | <b>В1: 2. ОТКЛ2</b>                          |   |                     | <b>Мин.</b> – 0:0                             | Уровень<br><b>3</b> |
|   | <b>Статус</b> – Т<br><b>Группа</b> – команды | <b>Тип данных</b> – U32<br><b>Актив.</b> – немедленно | <b>Единицы</b><br>- | <b>Зав.</b> – 19:1<br><b>Мак.</b> – Макс bico |                     |

Определяет второй источник ОТКЛ2.

Первые три разряда представляют номер параметра источника команд, последние разряды относятся к установке битов для параметра.

#### Возможные установки:

722.0 = Цифровой вход 0 (требует установки p0701 в 99, BICO)

722.1 = Цифровой вход 1 (требует установки p0702 в 99, BICO)

722.2 = Цифровой вход 2 (требует установки p0703 в 99, BICO)

722.3 = Цифровой вход 3 (требует установки p0704 в 99, BICO)

722.4 = Цифровой вход 4 (требует установки p0705 в 99, BICO)

722.5 = Цифровой вход 5 (требует установки p0706 в 99, BICO)

722.6 = Цифровой вход 6 (требует установки p0707 в 99, BICO)

722.7 = Цифровой вход 7 (требует установки p0708 в 99, BICO)

722.11 = Аналоговый вход 0 используется как цифровой вход (требует установки p0712 в 99, BICO)

722.12 = Аналоговый вход 1 используется как цифровой вход (требует установки p0713 в 99, BICO)

19.0 = ВКЛ./ВЫКЛ1 через BOP

#### Индексы:

P0845 [0] : 0-й набор данных команд (CDS0)

P0845 [1] : 1-й набор данных команд (CDS1)

P0845 [2] : 2-й набор данных команд (CDS2)

#### Зависимости:

В отличие от P0844 (первый источник команды для ОТКЛ2), этот параметр всегда активен и независим от P0719 (выбор источника команды и задания частоты).

Если один из дискретных входов выбран для OFF2, то преобразователь не запустится, пока вход активен.

#### Примечание:

ОТКЛ2 означает немедленное прекращение формирования выходного напряжения (импульсов), двигатель тормозится самовыбегом.

ОТКЛ2 – низкий-активный, например:

0 = блокировка импульсов

1 = рабочие условия.

|   |                         |                            |                |                         |                            |
|---|-------------------------|----------------------------|----------------|-------------------------|----------------------------|
| <b>P0848</b><br><b>[0..2]</b><br>CU240S<br>DP-F | <b>В1: 1. ОТКЛЗ</b>     |                            |                | <b>Мин.</b> – 0:0       | <b>Уровень</b><br><b>3</b> |
|   | <b>Статус</b> – Т       | <b>Тип данных</b> – U32    | <b>Единицы</b> | <b>Зав.</b> – 2090:2    |                            |
|   | <b>Группа</b> – команды | <b>Актив.</b> – немедленно | -              | <b>Мак.</b> – Макс Вico |                            |

Определяет первый источник ОТКЛЗ при p0719 = 0 (VICO).

Первые три разряда представляют номер параметра источника команд, последние разряды относятся к установке битов для параметра.

**Возможные установки:**

722.0 = Цифровой вход 0 (требуется установки p0701 в 99, VICO)

722.1 = Цифровой вход 1 (требуется установки p0702 в 99, VICO)

722.2 = Цифровой вход 2 (требуется установки p0703 в 99, VICO)

722.3 = Цифровой вход 3 (требуется установки p0704 в 99, VICO)

722.4 = Цифровой вход 4 (требуется установки p0705 в 99, VICO)

722.5 = Цифровой вход 5 (требуется установки p0706 в 99, VICO)

722.11 = Аналоговый вход 0 используется как цифровой вход (требуется установки p0712 в 99, VICO)

722.12 = Аналоговый вход 1 используется как цифровой вход (требуется установки p0713 в 99, VICO)

19.0 = ВКЛ./ВЫКЛ1 через BOP

**Индексы:**

P0848 [0] : 0-й набор данных команд (CDS0)

P0848 [1] : 1-й набор данных команд (CDS1)

P0848 [2] : 2-й набор данных команд (CDS2)

**Зависимости:**

Если один из дискретных входов выбран для ОТКЛЗ, то преобразователь не запустится, пока вход активен.

При выборе стандартной телеграммы (p0700 = 6, p922 – стандартная телеграмма), параметр не может быть изменен.

**Примечание:**

ОТКЛЗ – означает быстрое торможение до 0.

ОТКЛЗ – низкий-активный, например:

0 = быстрое торможение

1 = рабочие условия.

|               |                         |                            |                |                         |                            |
|---------------|-------------------------|----------------------------|----------------|-------------------------|----------------------------|
| <b>P0848</b>  | <b>В1: 1. ОТКЛЗ</b>     |                            |                | <b>Мин.</b> – 0:0       | <b>Уровень</b><br><b>3</b> |
| <b>[0..2]</b> | <b>Статус</b> – Т       | <b>Тип данных</b> – U32    | <b>Единицы</b> | <b>Зав.</b> – 2090:2    |                            |
| CU240S DF     | <b>Группа</b> – команды | <b>Актив.</b> – немедленно | -              | <b>Мак.</b> – Макс Вico |                            |

Определяет первый источник ОТКЛЗ при p0719 = 0 (VICO).

Первые три разряда представляют номер параметра источника команд, последние разряды относятся к установке битов для параметра.

#### **Возможные установки:**

722.0 = Цифровой вход 0 (требует установки p0701 в 99, VICO)

722.1 = Цифровой вход 1 (требует установки p0702 в 99, VICO)

722.2 = Цифровой вход 2 (требует установки p0703 в 99, VICO)

722.3 = Цифровой вход 3 (требует установки p0704 в 99, VICO)

722.4 = Цифровой вход 4 (требует установки p0705 в 99, VICO)

722.5 = Цифровой вход 5 (требует установки p0706 в 99, VICO)

722.6 = Цифровой вход 6 (требует установки p0707 в 99, VICO)

722.7 = Цифровой вход 7 (требует установки p0708 в 99, VICO)

722.11 = Аналоговый вход 0 используется как цифровой вход (требует установки p0712 в 99, VICO)

722.12 = Аналоговый вход 1 используется как цифровой вход (требует установки p0713 в 99, VICO)

19.0 = ВКЛ./ВЫКЛ1 через ВОР

#### **Индексы:**

P0848 [0] : 0-й набор данных команд (CDS0)

P0848 [1] : 1-й набор данных команд (CDS1)

P0848 [2] : 2-й набор данных команд (CDS2)

#### **Зависимости:**

Если один из дискретных входов выбран для ОТКЛЗ, то преобразователь не запустится, пока вход активен.

При выборе стандартной телеграммы (p0700 = 6, p922 – стандартная телеграмма), параметр не может быть изменен.

#### **Примечание:**

ОТКЛЗ – означает быстрое торможение до 0.

ОТКЛЗ – низкий-активный, например:

0 = быстрое торможение

1 = рабочие условия.

|                                  |                         |                            |                |                         |                     |
|----------------------------------|-------------------------|----------------------------|----------------|-------------------------|---------------------|
| <b>P0848</b><br>[0..2]<br>CU240S | <b>В1: 1. ОТКЛЗ</b>     |                            |                | <b>Мин.</b> – 0:0       | Уровень<br><b>3</b> |
|                                  | <b>Статус</b> – Т       | <b>Тип данных</b> – U32    | <b>Единицы</b> | <b>Зав.</b> – 1:0       |                     |
|                                  | <b>Группа</b> – команды | <b>Актив.</b> – немедленно | -              | <b>Мак.</b> – Макс Вico |                     |

Определяет первый источник ОТКЛЗ при p0719 = 0 (VICO).

Первые три разряда представляют номер параметра источника команд, последние разряды относятся к установке битов для параметра.

**Возможные установки:**

722.0 = Цифровой вход 0 (требуется установки p0701 в 99, VICO)

722.1 = Цифровой вход 1 (требуется установки p0702 в 99, VICO)

722.2 = Цифровой вход 2 (требуется установки p0703 в 99, VICO)

722.3 = Цифровой вход 3 (требуется установки p0704 в 99, VICO)

722.4 = Цифровой вход 4 (требуется установки p0705 в 99, VICO)

722.5 = Цифровой вход 5 (требуется установки p0706 в 99, VICO)

722.6 = Цифровой вход 6 (требуется установки p0707 в 99, VICO)

722.7 = Цифровой вход 7 (требуется установки p0708 в 99, VICO)

722.11 = Аналоговый вход 0 используется как цифровой вход (требуется установки p0712 в 99, VICO)

722.12 = Аналоговый вход 1 используется как цифровой вход (требуется установки p0713 в 99, VICO)

19.0 = ВКЛ./ВЫКЛ1 через ВОР

**Индексы:**

P0848 [0] : 0-й набор данных команд (CDS0)

P0848 [1] : 1-й набор данных команд (CDS1)

P0848 [2] : 2-й набор данных команд (CDS2)

**Зависимости:**

Если один из дискретных входов выбран для ОТКЛЗ, то преобразователь не запустится, пока вход активен.

При выборе стандартной телеграммы (p0700 = 6, p922 – стандартная телеграмма), параметр не может быть изменен.

**Примечание:**

ОТКЛЗ – означает быстрое торможение до 0.

ОТКЛЗ – низкий-активный, например:

0 = быстрое торможение

1 = рабочие условия.

|   |                         |                            |                |                         |                     |
|---|-------------------------|----------------------------|----------------|-------------------------|---------------------|
| <b>P0849</b><br><b>[0..2]</b><br>CU240S<br>DP-F | <b>В1: 2. ОТКЛЗ</b>     |                            |                | <b>Мин.</b> – 0:0       | Уровень<br><b>3</b> |
|   | <b>Статус</b> – Т       | <b>Тип данных</b> – U32    | <b>Единицы</b> | <b>Зав.</b> – 1:0       |                     |
|   | <b>Группа</b> – команды | <b>Актив.</b> – немедленно | -              | <b>Мак.</b> – Макс Bico |                     |

Определяет второй источник ОТКЛЗ.

Первые три разряда представляют номер параметра источника команд, последние разряды относятся к установке битов для параметра.

**Возможные установки:**

722.0 = Цифровой вход 0 (требуется установки p0701 в 99, BICO)

722.1 = Цифровой вход 1 (требуется установки p0702 в 99, BICO)

722.2 = Цифровой вход 2 (требуется установки p0703 в 99, BICO)

722.3 = Цифровой вход 3 (требуется установки p0704 в 99, BICO)

722.4 = Цифровой вход 4 (требуется установки p0705 в 99, BICO)

722.5 = Цифровой вход 5 (требуется установки p0706 в 99, BICO)

722.11 = Аналоговый вход 0 используется как цифровой вход (требуется установки p0712 в 99, BICO)

722.12 = Аналоговый вход 1 используется как цифровой вход (требуется установки p0713 в 99, BICO)

19.0 = ВКЛ./ВЫКЛ1 через BOP

**Индексы:**

P0849 [0] : 0-й набор данных команд (CDS0)

P0849 [1] : 1-й набор данных команд (CDS1)

P0849 [2] : 2-й набор данных команд (CDS2)

**Зависимости:**

В отличие от P0848 (первый источник команды для ОТКЛЗ), этот параметр всегда активен и независим от P0719 (выбор источника команды и задания частоты).

Если один из дискретных входов выбран для ОТКЛЗ, то преобразователь не запустится, пока вход активен.

**Примечание:**

ОТКЛЗ – означает быстрое торможение до 0.

ОТКЛЗ – низкий-активный, например:

0 = быстрое торможение

1 = рабочие условия.

|   |  |   |                     |  |                     |
|---|--|---|---------------------|--|---------------------|
| <b>P0849</b><br>[0..2]<br>CU240S DF<br>CU240S | <b>В1: 2. ОТКЛЗ</b>                          |   |                     | <b>Мин.</b> – 0:0                            | Уровень<br><b>3</b> |
|   | <b>Статус</b> – Т<br><b>Группа</b> – команды | <b>Тип данных</b> – U32<br><b>Актив.</b> – немедленно | <b>Единицы</b><br>- | <b>Зав.</b> – 1:0<br><b>Мак.</b> – Макс Вico |                     |

Определяет второй источник ОТКЛЗ.

Первые три разряда представляют номер параметра источника команд, последние разряды относятся к установке битов для параметра.

**Возможные установки:**

722.0 = Цифровой вход 0 (требует установки р0701 в 99, ВICO)

722.1 = Цифровой вход 1 (требует установки р0702 в 99, ВICO)

722.2 = Цифровой вход 2 (требует установки р0703 в 99, ВICO)

722.3 = Цифровой вход 3 (требует установки р0704 в 99, ВICO)

722.4 = Цифровой вход 4 (требует установки р0705 в 99, ВICO)

722.5 = Цифровой вход 5 (требует установки р0706 в 99, ВICO)

722.6 = Цифровой вход 6 (требует установки р0707 в 99, ВICO)

722.7 = Цифровой вход 7 (требует установки р0708 в 99, ВICO)

722.11 = Аналоговый вход 0 используется как цифровой вход (требует установки р0712 в 99, ВICO)

722.12 = Аналоговый вход 1 используется как цифровой вход (требует установки р0713 в 99, ВICO)

19.0 = ВКЛ./ВЫКЛ1 через ВОР

**Индексы:**

P0849 [0] : 0-й набор данных команд (CDS0)

P0849 [1] : 1-й набор данных команд (CDS1)

P0849 [2] : 2-й набор данных команд (CDS2)

**Зависимости:**

В отличие от P0848 (первый источник команды для ОТКЛЗ), этот параметр всегда активен и независим от P0719 (выбор источника команды и задания частоты).

Если один из дискретных входов выбран для ОТКЛЗ, то преобразователь не запустится, пока вход активен.

**Примечание:**

ОТКЛЗ – означает быстрое торможение до 0.

ОТКЛЗ – низкий-активный, например:

0 = быстрое торможение

1 = рабочие условия.



|   |                                   |                            |                |                         |                     |
|---|-----------------------------------|----------------------------|----------------|-------------------------|---------------------|
| <b>P0852</b><br><b>[0..2]</b><br>CU240S<br>DP-F | <b>В1: Деблокировка импульсов</b> |                            |                | <b>Мин.</b> – 0:0       | Уровень<br><b>3</b> |
|   | <b>Статус</b> – Т                 | <b>Тип данных</b> – U32    | <b>Единицы</b> | <b>Зав.</b> – 2090:3    |                     |
|   | <b>Группа</b> – команды           | <b>Актив.</b> – немедленно | -              | <b>Мак.</b> – Макс Вico |                     |

Определяет источник сигнала разрешения/запрещения импульсов.

**Возможные установки:**

722.0 = Цифровой вход 0 (требуется установки p0701 в 99, Вico)

722.1 = Цифровой вход 1 (требуется установки p0702 в 99, Вico)

722.2 = Цифровой вход 2 (требуется установки p0703 в 99, Вico)

722.3 = Цифровой вход 3 (требуется установки p0704 в 99, Вico)

722.4 = Цифровой вход 4 (требуется установки p0705 в 99, Вico)

722.5 = Цифровой вход 5 (требуется установки p0706 в 99, Вico)

722.11 = Аналоговый вход 0 используется как цифровой вход (требуется установки p0712 в 99, Вico)

722.12 = Аналоговый вход 1 используется как цифровой вход (требуется установки p0713 в 99, Вico)

**Индексы:**

P0852 [0] : 0-й набор данных команд (CDS0)

P0852 [1] : 1-й набор данных команд (CDS1)

P0852 [2] : 2-й набор данных команд (CDS2)

**Примечание:**

Активен только, если p0719 = 0 (Автоматический выбор команд/источника уставок).

При выборе стандартной телеграммы (p0700 = 6, p922 – стандартная телеграмма), параметр не может быть изменен.

|                               |  |  |                     |
|-------------------------------|--|--|---------------------|
| <b>P0852</b><br><b>[0..2]</b> | <b>В1: Деблокировка импульсов</b>            | <b>Мин.</b> – 0:0<br><b>Зав.</b> – 2090:3<br><b>Мак.</b> – Макс Вico | Уровень<br><b>3</b> |
| CU240S DF                     | <b>Статус</b> – Т<br><b>Группа</b> – команды | <b>Тип данных</b> – U32<br><b>Актив.</b> – немедленно                | <b>Единицы</b><br>- |

Определяет источник сигнала разрешения/запрещения импульсов.

**Возможные установки:**

722.0 = Цифровой вход 0 (требуется установки р0701 в 99, Вico)

722.1 = Цифровой вход 1 (требуется установки р0702 в 99, Вico)

722.2 = Цифровой вход 2 (требуется установки р0703 в 99, Вico)

722.3 = Цифровой вход 3 (требуется установки р0704 в 99, Вico)

722.4 = Цифровой вход 4 (требуется установки р0705 в 99, Вico)

722.5 = Цифровой вход 5 (требуется установки р0706 в 99, Вico)

722.6 = Цифровой вход 6 (требуется установки р0707 в 99, Вico)

722.7 = Цифровой вход 7 (требуется установки р0708 в 99, Вico)

722.11 = Аналоговый вход 0 используется как цифровой вход (требуется установки р0712 в 99, Вico)

722.12 = Аналоговый вход 1 используется как цифровой вход (требуется установки р0713 в 99, Вico)

**Индексы:**

P0852 [0] : 0-й набор данных команд (CDS0)

P0852 [1] : 1-й набор данных команд (CDS1)

P0852 [2] : 2-й набор данных команд (CDS2)

**Примечание:**

Активен только, если р0719 = 0 (Автоматический выбор команд/источника уставок).

При выборе стандартной телеграммы (р0700 = 6, р922 – стандартная телеграмма), параметр не может быть изменен.

|   |  |   |                     |   |                     |
|---|--|---|---------------------|---|---------------------|
| <b>P0852</b><br><b>[0..2]</b><br>CU240S | <b>В1: Деблокировка импульсов</b>            |   |                     | <b>Мин.</b> – 0:0<br><b>Зав.</b> – 1:0<br><b>Мак.</b> – Макс Вico | Уровень<br><b>3</b> |
|   | <b>Статус</b> – Т<br><b>Группа</b> – команды | <b>Тип данных</b> – U32<br><b>Актив.</b> – немедленно | <b>Единицы</b><br>- |   |                     |

Определяет источник сигнала разрешения/запрещения импульсов.

**Возможные установки:**

722.0 = Цифровой вход 0 (требуется установки р0701 в 99, ВICO)

722.1 = Цифровой вход 1 (требуется установки р0702 в 99, ВICO)

722.2 = Цифровой вход 2 (требуется установки р0703 в 99, ВICO)

722.3 = Цифровой вход 3 (требуется установки р0704 в 99, ВICO)

722.4 = Цифровой вход 4 (требуется установки р0705 в 99, ВICO)

722.5 = Цифровой вход 5 (требуется установки р0706 в 99, ВICO)

722.6 = Цифровой вход 6 (требуется установки р0707 в 99, ВICO)

722.7 = Цифровой вход 7 (требуется установки р0708 в 99, ВICO)

722.11 = Аналоговый вход 0 используется как цифровой вход (требуется установки р0712 в 99, ВICO)

722.12 = Аналоговый вход 1 используется как цифровой вход (требуется установки р0713 в 99, ВICO)

**Индексы:**

P0852 [0] : 0-й набор данных команд (CDS0)

P0852 [1] : 1-й набор данных команд (CDS1)

P0852 [2] : 2-й набор данных команд (CDS2)

**Примечание:**

Активен только, если р0719 = 0 (Автоматический выбор команд/источника уставок).

При выборе стандартной телеграммы (р0700 = 6, р922 – стандартная телеграмма), параметр не может быть изменен.

|   |                       |                            |                |                   |                     |
|---|-----------------------|----------------------------|----------------|-------------------|---------------------|
| <b>P0918</b><br>CU240S DF<br>CU240S<br>DP-F | <b>BI: Адрес СВ</b>   |                            |                | <b>Мин.</b> – 0   | Уровень<br><b>2</b> |
|   | <b>Статус</b> – Т     | <b>Тип данных</b> – U16    | <b>Единицы</b> | <b>Зав.</b> – 3   |                     |
|   | <b>Группа</b> – связь | <b>Актив.</b> – немедленно | -              | <b>Мак.</b> – 126 |                     |

Определяет адрес СВ (плата связи) или адрес других опциональных модулей.

Существует два способа установки адреса шины:

- 1 Через DIP переключатели на модуле Profibus
- 2 Через значение, вводимое пользователем

Возможные настройки PROFIBUS:

- 1...125  
0, 126, 127 не допустимы

При использовании модуля Profibus происходит следующее:

DIP переключатель = 0 адрес, определенный в p0918 (СВ адрес), является действующим.

DIP переключатель нет = 0 DIP переключатель имеет приоритет и p0918 указывает на уставку DIP переключателя.

|              |  |                            |                |                   |                     |
|--------------|--|----------------------------|----------------|-------------------|---------------------|
| <b>P0922</b> | <b>Выбор стандартной телеграммы PROFIBUS</b> |                            |                | <b>Мин.</b> – 1   | Уровень<br><b>3</b> |
|              | <b>Статус</b> – Т                            | <b>Тип данных</b> – U16    | <b>Единицы</b> | <b>Зав.</b> – 1   |                     |
|              | <b>Группа</b> –                              | <b>Актив.</b> – немедленно | -              | <b>Мак.</b> – 999 |                     |

Выбирает стандартную телеграмму Profibus.

- 1: Стандартная телеграмма 1  
20: Стандартная телеграмма 20  
350: Стандартная телеграмма 350  
352: Стандартная телеграмма 352  
999: Стандартная телеграмма 999

**Примечание:**

Установка стандартной телеграммы Profibus имеет эффект только при выборе Profibus.

Выбор 1, 20, 350, 352 – это стандартные телеграммы и соответствующие BICO соединения будут заморожены во время стандартной телеграммы.

Установка p0922 из стандартной телеграммы в 999, сохраняет BICO соединения, но BICO соединения могут быть свободно изменены.

Только стандартная телеграмма 350 имеет воздействие на слово управление 2.

Изменение p0922 также сбрасывает все BICO соединения в соответствии с установками в p0700.

Пример: p0700=4, p0922 = 1, p0840 = 2032.0

Изменение p0840 = 722.0

Далее измените p922 для остальных телеграмм: параметр p0840 будет сброшен в 2032.0 (из-за p0700=4)

При изменении p0922 следующие параметры могут быть изменены:

- p0840, p0844, p0848, p0852, p1140, p1141, p1142, p2104, p1055, p1056, p1113, p1035, p1036, p0810, p0820, для слова управления 1
- p1020, p1021, p1022, p1023, p0820, p0821, p2200, p1230, p1501, p2106. для слова управления 2

Переключение с/на Namur.

Изменяя p0922 в 20 (Тел. 20), происходит автоматическое переключение p2038 в 2 (VIK/Namur).

Изменяя p0922 в другое значение, происходит переключение p2038 в 0 (Profidrive profil).

Изменяя p0922 никогда не влияет на p2042 (идентификационный номер).

P2042 должен быть переключен вручную и после должен быть выполнен энергетический цикл ВЫКЛ./ВКЛ.

|                          |                                   |                            |                |                        |                            |
|--------------------------|-----------------------------------|----------------------------|----------------|------------------------|----------------------------|
| <b>P0927</b><br>(CU240S) | <b>Параметр, изменяемый через</b> |                            |                | <b>Мин. –</b>          | <b>Уровень</b><br><b>2</b> |
|                          | <b>Статус – U, T</b>              | <b>Тип данных – U8</b>     | <b>Единицы</b> | <b>Зав. – 1111 bin</b> |                            |
|                          | <b>Группа – Связь</b>             | <b>Актив. – немедленно</b> | -              | <b>Мак. –</b>          |                            |

Определяет интерфейс, который может использоваться для изменения параметров.

Этот параметр позволяет пользователю легко защитить преобразователь от несанкционированных изменений параметров.

Примечание: Параметр p0927 не защищается паролем.

**Примеры:**

Установлены биты 0, 1, 2 и 3:

Значения по умолчанию дают возможность изменения параметров через любой интерфейс.

Если установлены все биты, то параметр отображается на BOP следующим образом:

Биты 0, 1, 2 и 3 сброшены 0:

Эти установки запрещают изменение параметров через любой интерфейс, за исключением r0003 и r0927.

Если все биты сброшены, то параметр отображается на BOP следующим образом:

**Возможные значения:**

| Бит    | Имя сигнала  | 1 сигнал | 0 сигнал | FP |
|--------|--------------|----------|----------|----|
| Бит 00 | Fieldbus     | Да       | Нет      | –  |
| Бит 01 | BOP          | Да       | Нет      | –  |
| Бит 02 | USS по RS232 | Да       | Нет      | –  |
| Бит 03 | USS по RS485 | Да       | Нет      | –  |

**Подробности:**

7-и сегментовый дисплей бит-параметров (бинарные параметры) объясняется во введении в Лист параметров.

|  |                                   |                            |                |                        |                            |
|--|-----------------------------------|----------------------------|----------------|------------------------|----------------------------|
| <b>P0927</b><br>CU240S DP-<br>CU240S<br>DP-F | <b>Параметр, изменяемый через</b> |                            |                | <b>Мин. –</b>          | <b>Уровень</b><br><b>2</b> |
|  | <b>Статус – U, T</b>              | <b>Тип данных – U8</b>     | <b>Единицы</b> | <b>Зав. – 1111 bin</b> |                            |
|  | <b>Группа – Связь</b>             | <b>Актив. – немедленно</b> | -              | <b>Мак. –</b>          |                            |

Определяет интерфейс, который может использоваться для изменения параметров.

Этот параметр позволяет пользователю легко защитить преобразователь от несанкционированных изменений параметров.

Примечание: параметр r0927 не защищается паролем.

**Примеры:**

Установлены биты 0, 1, 2 и 3:

Значения по умолчанию дают возможность изменения параметров через любой интерфейс.

Если установлены все биты, то параметр отображается на BOP следующим образом:

Биты 0, 1, 2 и 3 сброшены 0:

Эти установки запрещают изменение параметров через любой интерфейс, за исключением r0003 и r0927.

Если все биты сброшены, то параметр отображается на BOP следующим образом:

**Возможные значения:**

| Бит    | Имя сигнала  | 1 сигнал | 0 сигнал | FP |
|--------|--------------|----------|----------|----|
| Бит 00 | Fieldbus     | Да       | Нет      | –  |
| Бит 01 | BOP          | Да       | Нет      | –  |
| Бит 02 | USS по RS232 | Да       | Нет      | –  |

**Подробности:**

7-и сегментовый дисплей бит-параметров (бинарные параметры) объясняется во введении в Лист параметров.

|              |   |                  |                     |
|--------------|---|------------------|---------------------|
| <b>r0944</b> | <b>Общее число сообщений</b>                        | Мин. –           | Уровень<br><b>3</b> |
|              | Статус – Сообщения    Тип данных – U16    Единицы – | Зав. –<br>Мак. – |                     |

Отображает доступное число сообщений.

|  |                                 |                  |                     |
|--|---------------------------------|------------------|---------------------|
| <b>r0947</b><br><b>[0..63]</b><br>CU240S<br>DP<br>CU240S | <b>СО: Код последней ошибки</b> | Мин. –           | Уровень<br><b>2</b> |
|  | Группа – предупред.             | Зав. –<br>Мак. – |                     |
| Тип данных – U16    Единицы –                            |                                 |                  |                     |

Отображает историю ошибок в соответствии с приведенной ниже диаграммой:

Где:

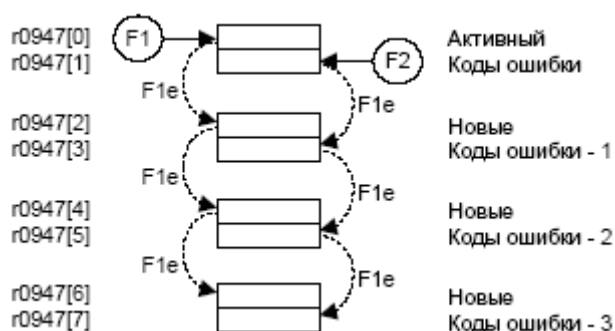
“F1” – первая активная ошибка (еще не подтвержденная)

“F2” – вторая активная ошибка (еще не подтвержденная)

“F1e” – расположение неподтвержденной ошибки для F1 и F2.

Происходит сдвиг значения в 2 индексе вниз до следующей пары индексов, где они и хранятся. При появлении новых ошибок, предыдущие сдвигаются в нижние пары индексов. Индексы 0 и 1 содержат активные ошибки.

Когда ошибки подтверждаются, индексы 0 и 1 сбрасываются в 0.



#### Пример:

Если преобразователь отключился по пониженному напряжению и затем пришел внешний сигнал на отключение перед подтверждением ошибки, то возникает следующая ситуация:

Как только ошибка квитируется в индексе 0 (F1e), история ошибок сдвигается, как показано на диаграмме выше.

#### Индексы:

- r0947 [0] – последняя ошибка отключения --, ошибка 1
- r0947 [1] – последняя ошибка отключения --, ошибка 2
- r0947 [2] – последняя ошибка отключения --, ошибка 3
- r0947 [3] – последняя ошибка отключения --, ошибка 4
- r0947 [4] – последняя ошибка отключения --, ошибка 5
- r0947 [5] – последняя ошибка отключения --, ошибка 6
- r0947 [6] – последняя ошибка отключения --, ошибка 7
- r0947 [7] – последняя ошибка отключения --, ошибка 8
- r0947 [8] – последняя ошибка отключения -1, ошибка 1
- r0947 [9] – последняя ошибка отключения -1, ошибка 2

#### Зависимости:

Индекс 1 используется только, если вторая ошибка наступила перед квитируванием первой ошибки.

#### Подробности:

См. “Ошибки и предупреждения” .

|  |  |                         |                     |   |                            |
|--|--|-------------------------|---------------------|---|----------------------------|
| <b>r0947</b><br><b>[0..63]</b><br>CU240S<br>DP-F | <b>CO: Код последней ошибки</b><br><br><b>Группа – предупрежд.</b> | <b>Тип данных – U32</b> | <b>Единицы</b><br>- | <b>Мин. –</b><br><b>Зав. –</b><br><b>Мак. –</b> | <b>Уровень</b><br><b>3</b> |
|--|--|-------------------------|---------------------|---|----------------------------|

Отображает историю ошибок в соответствии с приведенной ниже диаграммой:

Где:

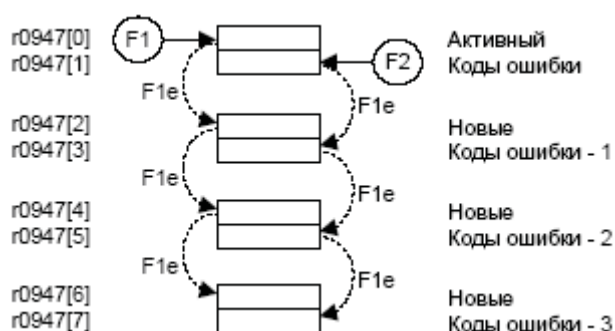
“F1” – первая активная ошибка (еще не подтвержденная)

“F2” – вторая активная ошибка (еще не подтвержденная)

“F1e” – расположение неподтвержденной ошибки для F1 и F2.

Происходит сдвиг значения в 2 индексе вниз до следующей пары индексов, где они и хранятся. При появлении новых ошибок, предыдущие сдвигаются в нижние пары индексов. Индексы 0 и 1 содержат активные ошибки.

Когда ошибки подтверждаются, индексы 0 и 1 сбрасываются в 0.



#### Пример:

Если преобразователь отключился по пониженному напряжению и затем пришел внешний сигнал на отключение перед подтверждением ошибки, то возникает следующая ситуация:

Как только ошибка квитируется в индексе 0 (F1e), история ошибок сдвигается, как показано на диаграмме выше.

#### Индексы:

r0947 [0] – последняя ошибка отключения --, ошибка 1  
r0947 [1] – последняя ошибка отключения --, ошибка 2  
r0947 [2] – последняя ошибка отключения --, ошибка 3  
r0947 [3] – последняя ошибка отключения --, ошибка 4  
r0947 [4] – последняя ошибка отключения --, ошибка 5  
r0947 [5] – последняя ошибка отключения --, ошибка 6  
r0947 [6] – последняя ошибка отключения --, ошибка 7  
r0947 [7] – последняя ошибка отключения --, ошибка 8  
r0947 [8] – последняя ошибка отключения -1, ошибка 1  
r0947 [9] – последняя ошибка отключения -1, ошибка 2

#### Зависимости:

Индекс 1 используется только, если вторая ошибка наступила перед квитиowaniem первой ошибки.

#### Примечание:

Возможно, что этот параметр будет пустым, но ошибка все еще будет отображаться приводом. Причиной является существование БЕЗОПАСНЫХ УСЛОВИЙ в системе. В этом случае предупреждение стирается из этого параметра и возвращать привод в состояние готовности больше не имеет смысла. Во-первых, устраните причину для Безопасных условий и затем привод будет способен изменить свое состояние на состояние “готов”. (Безопасные условия, например, - активированные функции безопасности).

#### Подробности:

См. “Ошибки и предупреждения” .

|                         |  |                                |                            |
|-------------------------|--|--------------------------------|----------------------------|
| <b>г0948</b><br>[0..63] | <b>Время ошибки</b>  | <b>Мин. –</b>                  | <b>Уровень</b><br><b>3</b> |
|                         | <b>Группа – предупрежд.    Тип данных – U32    Единицы</b> | <b>Зав. –</b><br><b>Мак. –</b> |                            |

Отображает время возникновения ошибки.

В качестве источника времени используются установленные параметры P2114 (счетчик времени работы) или P2115 (часы реального времени).

Параметр p2115 используется, как источник, если он был актуализирован через реальное время.

Если нет, то используется p2114.

**Индексы:**

г0948 [0] – последняя ошибка отключения --, ошибка времени 1

г0948 [1] – последняя ошибка отключения --, ошибка времени 2

г0948 [2] – последняя ошибка отключения --, ошибка времени 3

г0948 [3] – последняя ошибка отключения --, ошибка времени 4

г0948 [4] – последняя ошибка отключения --, ошибка времени 5

г0948 [5] – последняя ошибка отключения --, ошибка времени 6

г0948 [6] – последняя ошибка отключения --, ошибка времени 7

г0948 [7] – последняя ошибка отключения --, ошибка времени 8

г0948 [8] – последняя ошибка отключения -1, ошибка времени 1

г0948 [9] – последняя ошибка отключения -1, ошибка времени 2

**Пример:**

P2115 может быть обновлен через Starter, Drive Monitor и т.д.

|                         |  |                                |                            |
|-------------------------|--|--------------------------------|----------------------------|
| <b>г0949</b><br>[0..63] | <b>СО: Значение ошибки</b>                               | <b>Мин. –</b>                  | <b>Уровень</b><br><b>3</b> |
|                         | <b>Группа – сообщения    Тип данных – U32    Единицы</b> | <b>Зав. –</b><br><b>Мак. –</b> |                            |

Отображает значение ошибки привода.

Это необходимо для целей сервиса, также указывается тип ошибки.

Эти значения не задокументированы. Они перечисляются в коде, где заносятся ошибки.

**Индексы:**

г0949 [0] – последняя ошибка отключения --, ошибка 1

г0949 [1] – последняя ошибка отключения --, ошибка 2

г0949 [2] – последняя ошибка отключения --, ошибка 3

г0949 [3] – последняя ошибка отключения --, ошибка 4

г0949 [4] – последняя ошибка отключения --, ошибка 5

г0949 [5] – последняя ошибка отключения --, ошибка 6

г0949 [6] – последняя ошибка отключения --, ошибка 7

г0949 [7] – последняя ошибка отключения --, ошибка 8

г0949 [8] – последняя ошибка отключения -1, ошибка 1

г0949 [9] – последняя ошибка отключения -1, ошибка 2

...

|              |  |                     |                            |
|--------------|--|---------------------|----------------------------|
| <b>P0952</b> | <b>Общее количество ошибок</b>                     | <b>Мин. – 0</b>     | <b>Уровень</b><br><b>3</b> |
|              | <b>Статус – T    Тип данных – U16    Единицы</b>   | <b>Зав. – 0</b>     |                            |
|              | <b>Группа – предупрежд.    Актив. – немедленно</b> | <b>Мак. – 65535</b> |                            |

Отображает число ошибок, записанных в параметре P0947 (код последней ошибки).

**Примечание:**

Установка этого параметра в 0 сбрасывает все записанные ошибки в P0947 и время их появления в P0948.



|                        |   |                |   |                                |                            |
|------------------------|---|----------------|---|--------------------------------|----------------------------|
| <b>r0964</b><br>[0..6] | <b>Данные версии программного обеспечения</b> |                |   | <b>Мин. –</b>                  | <b>Уровень</b><br><b>3</b> |
|                        | <b>Тип данных –</b>                           | <b>Единицы</b> |   | <b>Зав. –</b><br><b>Мак. –</b> |                            |
|                        | <b>Группа –</b> Связь                         | U16            | - |                                |                            |

Отображает тип программного обеспечения привода.

**Индексы:**

- P0964[0] : Компания (Siemens = 42)
- P0964[1] : Тип продукта
- P0964[2] : Версия программного обеспечения
- P0964[3] : Дата программного обеспечения (год)
- P0964[4] : Дата программного обеспечения (день/месяц)
- P0964[5] : Количество приводных механизмов
- P0964[6] : Версия программного обеспечения

|              |   |                |   |                                |                            |
|--------------|---|----------------|---|--------------------------------|----------------------------|
| <b>r0965</b> | <b>Описание Profibus (Profibus profile)</b> |                |   | <b>Мин. –</b>                  | <b>Уровень</b><br><b>3</b> |
|              | <b>Тип данных –</b>                         | <b>Единицы</b> |   | <b>Зав. –</b><br><b>Мак. –</b> |                            |
|              | <b>Группа –</b> Связь                       | U16            | - |                                |                            |

Идентификация для PROFIDrive. Имя Profile и версия.

|              |                           |                |   |                                |                            |
|--------------|---------------------------|----------------|---|--------------------------------|----------------------------|
| <b>r0967</b> | <b>Слово управления 1</b> |                |   | <b>Мин. –</b>                  | <b>Уровень</b><br><b>3</b> |
|              | <b>Тип данных –</b> U16   | <b>Единицы</b> |   | <b>Зав. –</b><br><b>Мак. –</b> |                            |
|              | <b>Группа –</b> Связь     |                | - |                                |                            |

Отображает слово управления 1.

**Возможные значения:**

| <b>Бит</b> | <b>Имя сигнала</b>                             | <b>1 сигнал</b> | <b>0 сигнал</b> | <b>FP</b> |
|------------|--|-----------------|-----------------|-----------|
| Бит 00     | – ВКЛ/ВЫКЛ1                                    | Да              | Нет             | -         |
| Бит 01     | – ВЫКЛ2: электрический останов                 | Нет             | Да              | -         |
| Бит 02     | – ВЫКЛ3: быстрый останов                       | Нет             | Да              | -         |
| Бит 03     | – Деблокировка импульсов                       | Да              | Нет             | -         |
| Бит 04     | – Деблокировка датчика разгона RFG             | Да              | Нет             | -         |
| Бит 05     | – Пуск датчика разгона RFG                     | Да              | Нет             | -         |
| Бит 06     | – Разрешение задания                           | Да              | Нет             | -         |
| Бит 07     | – Квитирование ошибки                          | Да              | Нет             | -         |
| Бит 08     | – Прокрутка вправо                             | Да              | Нет             | -         |
| Бит 09     | – Прокрутка влево                              | Да              | Нет             | -         |
| Бит 10     | – Управление от ПЛК (контроллера)              | Да              | Нет             | -         |
| Бит 11     | – Реверсирование (инверсное задание)           | Да              | Нет             | -         |
| Бит 13     | – Мотор-потенциометр MOP (увеличение)          | Да              | Нет             | -         |
| Бит 14     | – Мотор-потенциометр MOP (уменьшение)          | Да              | Нет             | -         |
| Бит 15     | – CDS Бит 0 (Местное/Дистанционное управление) | Да              | Нет             | -         |

|       |                   |        |                     |
|-------|-------------------|--------|---------------------|
| r0968 | Слово состояния 1 | Мин. – | Уровень<br><b>3</b> |
|       | Тип данных – U16  | Зав. – |                     |
|       | Единицы           | Мак. – |                     |
|       | Группа – Связь    | -      |                     |

Отображает слово активного состояния привода (в двоичной системе) и может использоваться для диагностирования того, какие команды активны.

**Возможные значения:**

| Бит    | Имя сигнала   | 1 сигнал | 0 сигнал | FP |
|--------|---|----------|----------|----|
| Бит 00 | – Привод готов  | Да       | Нет      | -  |
| Бит 01 | – Привод готов к работе                               | Да       | Нет      | -  |
| Бит 02 | – Привод работает                                     | Да       | Нет      | -  |
| Бит 03 | – Активна ошибка привода                              | Да       | Нет      | -  |
| Бит 04 | – Активна остановка OFF2                              | Нет      | Да       | -  |
| Бит 05 | – Активна остановка OFF3                              | Нет      | Да       | -  |
| Бит 06 | – Активно запрещение пуска ON                         | Да       | Нет      | -  |
| Бит 07 | – Активно предупреждение привода                      | Да       | Нет      | -  |
| Бит 08 | – Отклонение задания / текущего значения              | Нет      | Да       | -  |
| Бит 09 | – Управление через контроллер (PZD – управление)      | Да       | Нет      | -  |
| Бит 10 | – Привод достиг максимальной частоты                  | Да       | Нет      | -  |
| Бит 11 | – Предупреждение о достиж. предела тока/момента двиг. | Нет      | Да       | -  |
| Бит 12 | – Тормоз активен                                      | Да       | Нет      | -  |
| Бит 13 | – Перегрузка двигателя                                | Нет      | Да       | -  |
| Бит 14 | – Двигатель вращается вправо                          | Да       | Нет      | -  |
| Бит 15 | – Перегрузка преобразователя частоты                  | Нет      | Да       | -  |

|              |  |   |              |   |                     |
|--------------|--|---|--------------|---|---------------------|
| <b>P0969</b> | <b>Сбрасываемый счетчик времени работы системы</b> |   |              | Мин. – 0<br>Зав. – 0<br>Мак. – 4294967295 | Уровень<br><b>1</b> |
|              | Статус – Т<br>Группа – сообщения                   | Тип данных – U32<br>Актив. – немедленно | Единицы<br>- |   |                     |

Сбрасываемый счетчик времени работы системы.

|                          |                                     |   |              |                                   |                     |
|--------------------------|-------------------------------------|---|--------------|-----------------------------------|---------------------|
| <b>P0970</b>             | <b>Сброс на заводские установки</b> |   |              | Мин. – 0<br>Зав. – 0<br>Мак. – 10 | Уровень<br><b>1</b> |
| CU240S<br>DP,<br>CU 240S | Статус –<br>Группа – Сброс парам.   | Тип данных – U16<br>Актив. – немедленно | Единицы<br>- |                                   |                     |

Установка параметра P0970 = 1 сбрасывает все настройки на заводские значения.

**Возможные значения:**

- 0 – неактивно
- 1 – сброс параметров (без безопасности)
- 10 – сброс параметров (только параметров безопасности)

**Замечание:**

Перед сбросом параметров на заводские настройки необходимо остановить привод, а также сначала установить параметр P0010 = 30 (заводские установки).

**Примечание:**

Определенные параметры не будут изменены при выполнении сброса на заводские настройки.

Следующие параметры сохраняют свои значения после сброса на заводские настройки:

При изменении параметра p0970 преобразователь частоты начинает проводить свои внутренние расчеты. Это означает, что связь через USS, а также через Fieldbus не доступна до тех пор, пока не закончатся все расчеты. Как результат могут появиться следующие сообщения об ошибках (связь через Fieldbus):

- Ошибка параметрирования 30
- Привод авария/ошибка 70
- Привод авария/ошибка 75

При вводе в эксплуатацию системы привода с использованием программы STARTER (USS) не допускается никаких вводов, пока процесс калькулирования не будет завершен. Аварии/ошибки могут быть сброшены вскоре после завершения калькуляции в преобразователе частоты. Эта калькуляция может занять до 1 мин.

- r0039 СО: Счетчик потребления электроэнергии (кВтч)
- r0014 Режим хранения
- r0100 Европа/ Северная Америка
- r0918 Адрес CB
- r2010 USS скорость двоичной передачи (в бодах)
- r2011 USS адрес

|                         |                                     |                     |         |           |                     |
|-------------------------|-------------------------------------|---------------------|---------|-----------|---------------------|
| P0970<br>CU240S<br>DP-F | <b>Сброс на заводские установки</b> |                     |         | Мин. – 0  | Уровень<br><b>1</b> |
|                         | Статус –                            | Тип данных – U16    | Единицы | Зав. – 0  |                     |
|                         | Группа – Сброс парам.               | Актив. – немедленно | -       | Мак. – 10 |                     |

Установка параметра P0970 = 1 сбрасывает все настройки на заводские значения.

**Возможные значения:**

0 – неактивно

1 – сброс параметров (без безопасности)

10 – сброс параметров (только параметров безопасности)

**Замечание:**

Перед сбросом параметров на заводские настройки необходимо остановить привод, а также сначала установить параметр P0010 = 30 (заводские установки).

**Примечание:**

Определенные параметры не будут изменены при выполнении сброса на заводские настройки.

Следующие параметры сохраняют свои значения после сброса на заводские настройки:

При изменении параметра p0970 преобразователь частоты начинает проводить свои внутренние расчеты. Это означает, что связь через USS, а также через Fieldbus не доступна до тех пор, пока не закончатся все расчеты. Как результат могут появиться следующие сообщения об ошибках (связь через Fieldbus):

- Ошибка параметрирования 30
- Привод авария/ошибка 70
- Привод авария/ошибка 75

При вводе в эксплуатацию системы привода с использованием программы STARTER (USS) не допускается никаких вводов, пока процесс калькулирования не будет завершен. Аварии/ошибки могут быть сброшены вскоре после завершения калькуляции в преобразователе частоты. Эта калькуляция может занять до 1 мин.

- r0039 СО: Счетчик потребления электроэнергии (кВтч)
- r0014 Режим хранения
- r0100 Европа/ Северная Америка
- r0918 Адрес CB
- r2010 USS скорость двоичной передачи (в бодах)
- r2011 USS адрес

На модуле безопасности (F-CU) установка 10 доступна для сброса параметров безопасности на их заводские установки. Сбрасываются только параметры безопасности.

Сначала выберите r0010 = 30 и установите пароль безопасности.

Сброс параметров безопасности, включая динамизацию безопасности, занимает 5с.

|              |   |                            |                |                 |                      |
|--------------|---|----------------------------|----------------|-----------------|----------------------|
| <b>P0971</b> | <b>Пересылка данных из RAM в EEPROM</b> |                            |                | <b>Мин. – 0</b> | <b>Уровень<br/>3</b> |
|              | <b>Статус – U, T</b>                    | <b>Тип данных – U16</b>    | <b>Единицы</b> | <b>Зав. – 0</b> |                      |
|              | <b>Группа – Связь</b>                   | <b>Актив. – немедленно</b> | <b>-</b>       | <b>Мак. – 1</b> |                      |

При установке p0971 в 1 обеспечивается передача данных из оперативной памяти RAM в энергонезависимую EEPROM.

**Возможные установки:**

- 0 – Заблокировано
- 1 – Начало пересылки

**Примечание:**

Все значения в RAM пересылаются в EEPROM.

После успешной пересылки значение параметра автоматически возвращается в 0.

Сохранение из RAM в EEPROM завершается через p0971. Если передача была проведена удачно, то связи сбрасываются.

В процессе сброса параметров связь будет прервана.

Это создает следующие состояния:

- ПЛК (например SIMATIC S7) переходит в режим останова.
- Starter автоматически восстанавливает связь, как только она будет переустановлена.
- BOP отображает надпись “Busy” (занят).

После завершения процесса передачи, связь между преобразователем и компьютерной программой (например, STARTER) или BOP автоматически переустанавливается.

|                                |   |                         |                |               |                      |
|--------------------------------|---|-------------------------|----------------|---------------|----------------------|
| <b>r0980</b><br><b>[0..99]</b> | <b>Лист доступных номеров параметра</b> |                         |                | <b>Мин. –</b> | <b>Уровень<br/>2</b> |
|                                |   | <b>Тип данных – U16</b> | <b>Единицы</b> | <b>Зав. –</b> |                      |
|                                | <b>Группа – Связь</b>                   |                         | <b>-</b>       | <b>Мак. –</b> |                      |

Содержит 100 индексов параметра от 0 до 99.

**Индексы:**

- r0980[0] : Параметр 1
- r0980[1] : Параметр 2
- r0980[2] : Параметр 3
- r0980[3] : Параметр 4
- r0980[4] : Параметр 5
- r0980[5] : Параметр 6
- r0980[6] : Параметр 7
- r0980[7] : Параметр 8
- r0980[8] : Параметр 9
- r0980[9] : Параметр 10

С целью уменьшения необходимого объема памяти параметр массива полей данных имеет 2 элемента.

При каждом доступе к элементу с индексом от 0 до 99, динамически определяется индивидуальный результат через функцию “BeforeAccess” (предварительный доступ). Последний элемент содержит номер следующего параметра массива, 0 означает конец листа.

|                                |   |               |                            |
|--------------------------------|---|---------------|----------------------------|
| <b>г0981</b><br><b>[0..99]</b> | <b>Лист доступных номеров параметра</b> | <b>Мин. –</b> | <b>Уровень</b><br><b>2</b> |
|                                | <b>Тип данных – U16</b>                 | <b>Зав. –</b> |                            |
| <b>Группа – Связь</b>          | <b>Единицы</b>                          | <b>Мак. –</b> |                            |

Содержит 100 индексов параметра от 100 до 199.

**Индексы:**

г0981[0] : Параметр 1  
г0981[1] : Параметр 2  
г0981[2] : Параметр 3  
г0981[3] : Параметр 4  
г0981[4] : Параметр 5  
г0981[5] : Параметр 6  
г0981[6] : Параметр 7  
г0981[7] : Параметр 8  
г0981[8] : Параметр 9  
г0981[9] : Параметр 10

С целью уменьшения необходимого объема памяти параметр массива полей данных имеет 2 элемента.

При каждом доступе к элементу с индексом от 0 до 99, динамически определяется индивидуальный результат через функцию “BeforeAccess” (предварительный доступ). Последний элемент содержит номер следующего параметра массива, 0 означает конец листа.

|                                |   |               |                            |
|--------------------------------|---|---------------|----------------------------|
| <b>г0982</b><br><b>[0..99]</b> | <b>Лист доступных номеров параметра</b> | <b>Мин. –</b> | <b>Уровень</b><br><b>2</b> |
|                                | <b>Тип данных – U16</b>                 | <b>Зав. –</b> |                            |
| <b>Группа – Связь</b>          | <b>Единицы</b>                          | <b>Мак. –</b> |                            |

Содержит 100 индексов параметра от 200 до 299.

**Индексы:**

г0982[0] : Параметр 1  
г0982[1] : Параметр 2  
г0982[2] : Параметр 3  
г0982[3] : Параметр 4  
г0982[4] : Параметр 5  
г0982[5] : Параметр 6  
г0982[6] : Параметр 7  
г0982[7] : Параметр 8  
г0982[8] : Параметр 9  
г0982[9] : Параметр 10

С целью уменьшения необходимого объема памяти параметр массива полей данных имеет 2 элемента.

При каждом доступе к элементу с индексом от 0 до 99, динамически определяется индивидуальный результат через функцию “BeforeAccess” (предварительный доступ). Последний элемент содержит номер следующего параметра массива, 0 означает конец листа.

|                                |   |               |                            |
|--------------------------------|---|---------------|----------------------------|
| <b>r0983</b><br><b>[0..99]</b> | <b>Лист доступных номеров параметра</b> | <b>Мин. –</b> | <b>Уровень</b><br><b>2</b> |
|                                | <b>Тип данных – U16</b>                 | <b>Зав. –</b> |                            |
|                                | <b>Группа – Связь</b>                   | <b>Мак. –</b> |                            |
|                                | <b>Единицы</b>                          | <b>-</b>      |                            |

Содержит 100 индексов параметра от 300 до 399.

**Индексы:**

r0983[0] : Параметр 1  
r0983[1] : Параметр 2  
r0983[2] : Параметр 3  
r0983[3] : Параметр 4  
r0983[4] : Параметр 5  
r0983[5] : Параметр 6  
r0983[6] : Параметр 7  
r0983[7] : Параметр 8  
r0983[8] : Параметр 9  
r0983[9] : Параметр 10

С целью уменьшения необходимого объема памяти параметр массива полей данных имеет 2 элемента.

При каждом доступе к элементу с индексом от 0 до 99, динамически определяется индивидуальный результат через функцию "BeforeAccess" (предварительный доступ). Последний элемент содержит номер следующего параметра массива, 0 означает конец листа.

|                                |   |               |                            |
|--------------------------------|---|---------------|----------------------------|
| <b>r0984</b><br><b>[0..99]</b> | <b>Лист доступных номеров параметра</b> | <b>Мин. –</b> | <b>Уровень</b><br><b>2</b> |
|                                | <b>Тип данных – U16</b>                 | <b>Зав. –</b> |                            |
|                                | <b>Группа – Связь</b>                   | <b>Мак. –</b> |                            |
|                                | <b>Единицы</b>                          | <b>-</b>      |                            |

Содержит 100 индексов параметра от 400 до 499.

**Индексы:**

r0984[0] : Параметр 1  
r0984[1] : Параметр 2  
r0984[2] : Параметр 3  
r0984[3] : Параметр 4  
r0984[4] : Параметр 5  
r0984[5] : Параметр 6  
r0984[6] : Параметр 7  
r0984[7] : Параметр 8  
r0984[8] : Параметр 9  
r0984[9] : Параметр 10

С целью уменьшения необходимого объема памяти параметр массива полей данных имеет 2 элемента.

При каждом доступе к элементу с индексом от 0 до 99, динамически определяется индивидуальный результат через функцию "BeforeAccess" (предварительный доступ). Последний элемент содержит номер следующего параметра массива, 0 означает конец листа.

|                                |   |               |                            |
|--------------------------------|---|---------------|----------------------------|
| <b>r0985</b><br><b>[0..99]</b> | <b>Лист доступных номеров параметра</b> | <b>Мин. –</b> | <b>Уровень</b><br><b>2</b> |
|                                | <b>Тип данных – U16</b>                 | <b>Зав. –</b> |                            |
| <b>Группа – Связь</b>          | <b>Единицы</b>                          | <b>Мак. –</b> |                            |

Содержит 100 индексов параметра от 500 до 599.

**Индексы:**

r0985[0] : Параметр 1  
r0985[1] : Параметр 2  
r0985[2] : Параметр 3  
r0985[3] : Параметр 4  
r0985[4] : Параметр 5  
r0985[5] : Параметр 6  
r0985[6] : Параметр 7  
r0985[7] : Параметр 8  
r0985[8] : Параметр 9  
r0985[9] : Параметр 10

С целью уменьшения необходимого объема памяти параметр массива полей данных имеет 2 элемента.

При каждом доступе к элементу с индексом от 0 до 99, динамически определяется индивидуальный результат через функцию “BeforeAccess” (предварительный доступ). Последний элемент содержит номер следующего параметра массива, 0 означает конец листа.

|                                |   |               |                            |
|--------------------------------|---|---------------|----------------------------|
| <b>r0986</b><br><b>[0..99]</b> | <b>Лист доступных номеров параметра</b> | <b>Мин. –</b> | <b>Уровень</b><br><b>2</b> |
|                                | <b>Тип данных – U16</b>                 | <b>Зав. –</b> |                            |
| <b>Группа – Связь</b>          | <b>Единицы</b>                          | <b>Мак. –</b> |                            |

Содержит 100 индексов параметра от 600 до 699.

**Индексы:**

r0986[0] : Параметр 1  
r0986[1] : Параметр 2  
r0986[2] : Параметр 3  
r0986[3] : Параметр 4  
r0986[4] : Параметр 5  
r0986[5] : Параметр 6  
r0986[6] : Параметр 7  
r0986[7] : Параметр 8  
r0986[8] : Параметр 9  
r0986[9] : Параметр 10

С целью уменьшения необходимого объема памяти параметр массива полей данных имеет 2 элемента.

При каждом доступе к элементу с индексом от 0 до 99, динамически определяется индивидуальный результат через функцию “BeforeAccess” (предварительный доступ). Последний элемент содержит номер следующего параметра массива, 0 означает конец листа.



|                                |   |   |                            |
|--------------------------------|---|---|----------------------------|
| <b>г0987</b><br><b>[0..99]</b> | <b>Лист доступных номеров параметра</b> | <b>Мин. –</b><br><b>Зав. –</b><br><b>Мак. –</b> | <b>Уровень</b><br><b>2</b> |
|                                | <b>Тип данных – U16</b>                 | <b>Единицы</b><br>-                             |                            |
|                                | <b>Группа – Связь</b>                   |   |                            |

Содержит 100 индексов параметра от 700 до 799.

**Индексы:**

г0987[0] : Параметр 1  
г0987[1] : Параметр 2  
г0987[2] : Параметр 3  
г0987[3] : Параметр 4  
г0987[4] : Параметр 5  
г0987[5] : Параметр 6  
г0987[6] : Параметр 7  
г0987[7] : Параметр 8  
г0987[8] : Параметр 9  
г0987[9] : Параметр 10

С целью уменьшения необходимого объема памяти параметр массива полей данных имеет 2 элемента.

При каждом доступе к элементу с индексом от 0 до 99, динамически определяется индивидуальный результат через функцию "BeforeAccess" (предварительный доступ). Последний элемент содержит номер следующего параметра массива, 0 означает конец листа.

|                                |   |   |                            |
|--------------------------------|---|---|----------------------------|
| <b>г0988</b><br><b>[0..99]</b> | <b>Лист доступных номеров параметра</b> | <b>Мин. –</b><br><b>Зав. –</b><br><b>Мак. –</b> | <b>Уровень</b><br><b>2</b> |
|                                | <b>Тип данных – U16</b>                 | <b>Единицы</b><br>-                             |                            |
|                                | <b>Группа – Связь</b>                   |   |                            |

Содержит 100 индексов параметра от 800 до 899.

**Индексы:**

г0988[0] : Параметр 1  
г0988[1] : Параметр 2  
г0988[2] : Параметр 3  
г0988[3] : Параметр 4  
г0988[4] : Параметр 5  
г0988[5] : Параметр 6  
г0988[6] : Параметр 7  
г0988[7] : Параметр 8  
г0988[8] : Параметр 9  
г0988[9] : Параметр 10

С целью уменьшения необходимого объема памяти параметр массива полей данных имеет 2 элемента.

При каждом доступе к элементу с индексом от 0 до 99, динамически определяется индивидуальный результат через функцию "BeforeAccess" (предварительный доступ). Последний элемент содержит номер следующего параметра массива, 0 означает конец листа.

|                                |   |               |                            |
|--------------------------------|---|---------------|----------------------------|
| <b>r0989</b><br><b>[0..99]</b> | <b>Лист доступных номеров параметра</b> | <b>Мин. –</b> | <b>Уровень</b><br><b>2</b> |
|                                | <b>Тип данных – U16</b>                 | <b>Зав. –</b> |                            |
|                                | <b>Единицы</b>                          | <b>Мак. –</b> |                            |
|                                | <b>Группа – Связь</b>                   | <b>-</b>      |                            |

Содержит 100 индексов параметра от 900 до 999.

**Индексы:**

r0989[0] : Параметр 1  
r0989[1] : Параметр 2  
r0989[2] : Параметр 3  
r0989[3] : Параметр 4  
r0989[4] : Параметр 5  
r0989[5] : Параметр 6  
r0989[6] : Параметр 7  
r0989[7] : Параметр 8  
r0989[8] : Параметр 9  
r0989[9] : Параметр 10

С целью уменьшения необходимого объема памяти параметр массива полей данных имеет 2 элемента.

При каждом доступе к элементу с индексом от 0 до 99, динамически определяется индивидуальный результат через функцию "BeforeAccess" (предварительный доступ). Последний элемент содержит номер следующего параметра массива, 0 означает конец листа.

|                           |  |                     |         |           |                     |
|---------------------------|--|---------------------|---------|-----------|---------------------|
| P1000<br>[0..2]<br>CU240S | <b>Выбор источника задания частоты</b> |                     |         | Мин. – 0  | Уровень<br><b>1</b> |
|                           | Статус – C2(1), T                      | Тип данных – U16    | Единицы | Зав. – 2  |                     |
|                           | Группа – Задание                       | Актив. - немедленно | -       | Мак. – 77 |                     |

Выбирает источник задания частоты.

В приводимой ниже таблице вариантов настроек главная уставка выбирается по числам с наименьшим значением (т.е. от 0 до 7), а все дополнительные уставки выбираются по большим значениям чисел (т.е. от x0 до x7).

**Возможные установки:**

- 0 – нет главного задания
- 1 – МОР
- 2 – Аналоговое задание
- 3 – Фиксированная частота
- 4 – USS по RS232
- 5 – USS по RS485
- 7 – Аналоговое задание 2
- 10 – нет главного задания + МОР
- 11 – МОР + МОР
- 12 – Аналоговое задание + МОР
- 13 – Фиксированная частота + МОР
- 14 – USS по RS232 + МОР
- 15 – USS по RS485 + МОР
- 17 – Аналоговое задание 2 + МОР
- 20 – нет главного задания + аналоговое задание
- 21 – МОР + аналоговое задание
- 22 – Аналоговое задание + аналоговое задание
- 23 – Фиксированная частота + аналоговое задание
- 24 – USS по RS232 + аналоговое задание
- 25 – USS по RS485 + аналоговое задание
- 27 – Аналоговое задание 2 + аналоговое задание
- 30 – нет главного задания + фиксированная частота
- 31 – МОР + фиксированная частота
- 32 – Аналоговое задание + фиксированная частота
- 33 – Фиксированная частота + фиксированная частота
- 34 – USS по RS232 + фиксированная частота
- 35 – USS по RS485 + фиксированная частота
- 37 – Аналоговое задание 2 + фиксированная частота
- 40 – нет главного задания + USS по RS232
- 41 – МОР + USS по RS232
- 42 – Аналоговое задание + USS по RS232
- 43 – Фиксированная частота + USS по RS232
- 44 – USS по RS232 + USS по RS232
- 45 – USS по RS485 + USS по RS232
- 47 – Аналоговое задание 2 + USS по RS232
- 50 – нет главного задания + USS по RS485
- 51 – МОР + USS по RS485
- 52 – Аналоговое задание + USS по RS485
- 53 – Фиксированная частота + USS по RS485
- 54 – USS по RS232 + USS по RS485
- 55 – USS по RS485 + USS по RS485
- 57 – Аналоговое задание 2 + USS по RS485
- 70 – нет главного задания + Аналоговое задание 2
- 71 – МОР + Аналоговое задание 2
- 72 – Аналоговое задание + Аналоговое задание 2
- 73 – Фиксированная частота + Аналоговое задание 2
- 74 – USS по RS232 + Аналоговое задание 2
- 75 – USS по RS485 + Аналоговое задание 2
- 77 – Аналоговое задание 2 + Аналоговое задание 2

**Примечание:**

Установка 12 осуществляет выбор основного задания 2 получаемого с аналогового входа с дополнительным заданием 1 с мотор-потенциометра.

**Индексы:**

P1000[0] : 0-й набор данных команд (CDS0)

P1000[1] : 1-й набор данных команд (CDS1)

P1000[2] : 2-й набор данных команд (CDS2)

**Предосторожность:**

Изменение этого параметра (на значение по умолчанию) устанавливает все установки на выбранные блоки (см. табл.).

|       |  | P1000 = xy |        |        |        |        |        |        |       |
|-------|--|------------|--------|--------|--------|--------|--------|--------|-------|
|       |  | y = 0      | y = 1  | y = 2  | y = 3  | y = 4  | y = 5  | y = 7  |       |
| x = 0 |  | 0.0        | 1050.0 | 755.0  | 1024.0 | 2015.1 | 2018.1 | 755.1  | P1070 |
|       |  | 1.0        | 1.0    | 1.0    | 1.0    | 1.0    | 1.0    | 1.0    | P1071 |
|       |  | 0.0        | 0.0    | 0.0    | 0.0    | 0.0    | 0.0    | 0.0    | P1075 |
|       |  | 1.0        | 1.0    | 1.0    | 1.0    | 1.0    | 1.0    | 1.0    | P1076 |
| x = 1 |  | 0.0        | 1050.0 | 755.0  | 1024.0 | 2015.1 | 2018.1 | 755.1  | P1070 |
|       |  | 1.0        | 1.0    | 1.0    | 1.0    | 1.0    | 1.0    | 1.0    | P1071 |
|       |  | 1050.0     | 1050.0 | 1050.0 | 1050.0 | 1050.0 | 1050.0 | 1050.0 | P1075 |
|       |  | 1.0        | 1.0    | 1.0    | 1.0    | 1.0    | 1.0    | 1.0    | P1076 |
| x = 2 |  | 0.0        | 1050.0 | 755.0  | 1024.0 | 2015.1 | 2018.1 | 755.1  | P1070 |
|       |  | 1.0        | 1.0    | 1.0    | 1.0    | 1.0    | 1.0    | 1.0    | P1071 |
|       |  | 755.0      | 755.0  | 755.0  | 755.0  | 755.0  | 755.0  | 755.0  | P1075 |
|       |  | 1.0        | 1.0    | 1.0    | 1.0    | 1.0    | 1.0    | 1.0    | P1076 |
| x = 3 |  | 0.0        | 1050.0 | 755.0  | 1024.0 | 2015.1 | 2018.1 | 755.1  | P1070 |
|       |  | 1.0        | 1.0    | 1.0    | 1.0    | 1.0    | 1.0    | 1.0    | P1071 |
|       |  | 1024.0     | 1024.0 | 1024.0 | 1024.0 | 1024.0 | 1024.0 | 1024.0 | P1075 |
|       |  | 1.0        | 1.0    | 1.0    | 1.0    | 1.0    | 1.0    | 1.0    | P1076 |
| x = 4 |  | 0.0        | 1050.0 | 755.0  | 1024.0 | 2015.1 | 2018.1 | 755.1  | P1070 |
|       |  | 1.0        | 1.0    | 1.0    | 1.0    | 1.0    | 1.0    | 1.0    | P1071 |
|       |  | 2015.1     | 2015.1 | 2015.1 | 2015.1 | 2015.1 | 2015.1 | 2015.1 | P1075 |
|       |  | 1.0        | 1.0    | 1.0    | 1.0    | 1.0    | 1.0    | 1.0    | P1076 |
| x = 5 |  | 0.0        | 1050.0 | 755.0  | 1024.0 | 2015.1 | 2018.1 | 755.1  | P1070 |
|       |  | 1.0        | 1.0    | 1.0    | 1.0    | 1.0    | 1.0    | 1.0    | P1071 |
|       |  | 2018.1     | 2018.1 | 2018.1 | 2018.1 | 2018.1 | 2018.1 | 2018.1 | P1075 |
|       |  | 1.0        | 1.0    | 1.0    | 1.0    | 1.0    | 1.0    | 1.0    | P1076 |
| x = 7 |  | 0.0        | 1050.0 | 755.0  | 1024.0 | 2015.1 | 2018.1 | 755.1  | P1070 |
|       |  | 1.0        | 1.0    | 1.0    | 1.0    | 1.0    | 1.0    | 1.0    | P1071 |
|       |  | 755.1      | 755.1  | 755.1  | 755.1  | 755.1  | 755.1  | 755.1  | P1075 |
|       |  | 1.0        | 1.0    | 1.0    | 1.0    | 1.0    | 1.0    | 1.0    | P1076 |

**Пример:**

P1000 = 21 → P1070 = 1050.0  
 P1071 = 1.0  
 P1075 = 755.0  
 P1076 = 1.0

**Примечание:**

Установка одной цифры означает назначение только одного главного задания приводу.

MOP → см. параметр r1050

Аналоговый вход → см. параметр r0752

|                      |  |                            |                |                  |                      |
|----------------------|--|----------------------------|----------------|------------------|----------------------|
| <b>P1000</b>         | <b>Выбор источника задания частоты</b> |                            |                | <b>Мин.</b> – 0  | <b>Уровень<br/>1</b> |
| <b>[0..2]</b>        |  |                            |                | <b>Зав.</b> – 6  |                      |
| CU240S               | <b>Статус</b> – C2(1), T               | <b>Тип данных</b> – U16    | <b>Единицы</b> | <b>Мак.</b> – 77 |                      |
| DP<br>CU240S<br>DP-F | <b>Группа</b> – Задание                | <b>Актив.</b> - немедленно | -              |                  |                      |

Выбирает источник задания частоты.

В приводимой ниже таблице вариантов настроек главная уставка выбирается по числам с наименьшим значением (т.е. от 0 до 7), а все дополнительные уставки выбираются по большим значениям чисел (т.е. от x0 до x7).

**Возможные установки:**

- 0 – нет главного задания
- 1 – MOP
- 2 – Аналоговое задание
- 3 – Фиксированная частота
- 4 – USS по RS232
- 6 – Fieldbus
- 7 – Аналоговое задание 2
- 10 – нет главного задания + MOP
- 11 – MOP + MOP
- 12 – Аналоговое задание + MOP
- 13 – Фиксированная частота + MOP
- 14 – USS по RS232 + MOP
- 16 – Fieldbus + MOP
- 17 – Аналоговое задание 2 + MOP
- 20 – нет главного задания + аналоговое задание
- 21 – MOP + аналоговое задание
- 22 – Аналоговое задание + аналоговое задание
- 23 – Фиксированная частота + аналоговое задание
- 24 – USS по RS232 + аналоговое задание
- 26 – Fieldbus + аналоговое задание
- 27 – Аналоговое задание 2 + аналоговое задание
- 30 – нет главного задания + фиксированная частота
- 31 – MOP + фиксированная частота
- 32 – Аналоговое задание + фиксированная частота
- 33 – Фиксированная частота + фиксированная частота
- 34 – USS по RS232 + фиксированная частота
- 36 – Fieldbus + фиксированная частота
- 37 – Аналоговое задание 2 + фиксированная частота
- 40 – нет главного задания + USS по RS232
- 41 – MOP + USS по RS232
- 42 – Аналоговое задание + USS по RS232
- 43 – Фиксированная частота + USS по RS232
- 44 – USS по RS232 + USS по RS232
- 46 – Fieldbus + USS по RS232
- 47 – Аналоговое задание 2 + USS по RS232
- 60 – нет главного задания + Fieldbus
- 61 – MOP + Fieldbus
- 62 – Аналоговое задание + Fieldbus
- 63 – Фиксированная частота + Fieldbus
- 64 – USS по RS232 + Fieldbus
- 66 – Fieldbus + Fieldbus
- 67 – Аналоговое задание 2 + Fieldbus
- 70 – нет главного задания + Аналоговое задание 2
- 71 – MOP + Аналоговое задание 2
- 72 – Аналоговое задание + Аналоговое задание 2
- 73 – Фиксированная частота + Аналоговое задание 2
- 74 – USS по RS232 + Аналоговое задание 2
- 76 – Fieldbus + Аналоговое задание 2
- 77 – Аналоговое задание 2 + Аналоговое задание 2

**Примечание:**

Установка 12 выбирает выбор основного задания 2, получаемого с аналогового входа с дополнительным заданием 1 с мотор-потенциометра.

**Индексы:**

P1000[0] : 0-й набор данных команд (CDS0)

P1000[1] : 1-й набор данных команд (CDS1)

P1000[2] : 2-й набор данных команд (CDS2)

**Предосторожность:**

Изменение этого параметра (на значение по умолчанию) устанавливает все установки на выбранные блоки (см. табл.).

|       |        | P1000 = xy |        |        |        |        |        |       |  |
|-------|--------|------------|--------|--------|--------|--------|--------|-------|--|
|       |        | y = 0      | y = 1  | y = 2  | y = 3  | y = 4  | y = 6  | y = 7 |  |
| x = 0 | 0.0    | 1050.0     | 755.0  | 1024.0 | 2015.1 | 2050.1 | 755.1  | P1070 |  |
|       | 1.0    | 1.0        | 1.0    | 1.0    | 1.0    | 1.0    | 1.0    | P1071 |  |
|       | 0.0    | 0.0        | 0.0    | 0.0    | 0.0    | 0.0    | 0.0    | P1075 |  |
|       | 1.0    | 1.0        | 1.0    | 1.0    | 1.0    | 1.0    | 1.0    | P1076 |  |
| x = 1 | 0.0    | 1050.0     | 755.0  | 1024.0 | 2015.1 | 2050.1 | 755.1  | P1070 |  |
|       | 1.0    | 1.0        | 1.0    | 1.0    | 1.0    | 1.0    | 1.0    | P1071 |  |
|       | 1050.0 | 1050.0     | 1050.0 | 1050.0 | 1050.0 | 1050.0 | 1050.0 | P1075 |  |
|       | 1.0    | 1.0        | 1.0    | 1.0    | 1.0    | 1.0    | 1.0    | P1076 |  |
| x = 2 | 0.0    | 1050.0     | 755.0  | 1024.0 | 2015.1 | 2050.1 | 755.1  | P1070 |  |
|       | 1.0    | 1.0        | 1.0    | 1.0    | 1.0    | 1.0    | 1.0    | P1071 |  |
|       | 755.0  | 755.0      | 755.0  | 755.0  | 755.0  | 755.0  | 755.0  | P1075 |  |
|       | 1.0    | 1.0        | 1.0    | 1.0    | 1.0    | 1.0    | 1.0    | P1076 |  |
| x = 3 | 0.0    | 1050.0     | 755.01 | 1024.0 | 2015.1 | 2050.1 | 755.1  | P1070 |  |
|       | 1.0    | 1.0        | 1.0    | 1.0    | 1.0    | 1.0    | 1.0    | P1071 |  |
|       | 1024.0 | 1024.0     | 1024.0 | 1024.0 | 1024.0 | 1024.0 | 1024.0 | P1075 |  |
|       | 1.0    | 1.0        | 1.0    | 1.0    | 1.0    | 1.0    | 1.0    | P1076 |  |
| x = 4 | 0.0    | 1050.0     | 755.0  | 1024.0 | 2015.1 | 2050.1 | 755.1  | P1070 |  |
|       | 1.0    | 1.0        | 1.0    | 1.0    | 1.0    | 1.0    | 1.0    | P1071 |  |
|       | 2015.1 | 2015.1     | 2015.1 | 2015.1 | 2015.1 | 2015.1 | 2015.1 | P1075 |  |
|       | 1.0    | 1.0        | 1.0    | 1.0    | 1.0    | 1.0    | 1.0    | P1076 |  |
| x = 6 | 0.0    | 1050.0     | 755.0  | 1024.0 | 2015.1 | 2050.1 | 755.1  | P1070 |  |
|       | 1.0    | 1.0        | 1.0    | 1.0    | 1.0    | 1.0    | 1.0    | P1071 |  |
|       | 2050.1 | 2050.1     | 2050.1 | 2050.1 | 2050.1 | 2050.1 | 2050.1 | P1075 |  |
|       | 1.0    | 1.0        | 1.0    | 1.0    | 1.0    | 1.0    | 1.0    | P1076 |  |
| x = 7 | 0.0    | 1050.0     | 755.0  | 1024.0 | 2015.1 | 2050.1 | 755.1  | P1070 |  |
|       | 1.0    | 1.0        | 1.0    | 1.0    | 1.0    | 1.0    | 1.0    | P1071 |  |
|       | 755.1  | 755.1      | 755.1  | 755.1  | 755.1  | 755.1  | 755.1  | P1075 |  |
|       | 1.0    | 1.0        | 1.0    | 1.0    | 1.0    | 1.0    | 1.0    | P1076 |  |

**Пример:**

P1000 = 26 → P1070 = 2050.1

P1071 = 1.0

P1075 = 755.0

P1076 = 1.0

**Примечание:**

Установка одной цифры означает назначение только одного главного задания приводу.

МОР → см. параметр r1050

Аналоговый вход → см. параметр r0752

|                        |                                |                            |                |                       |                     |
|------------------------|--------------------------------|----------------------------|----------------|-----------------------|---------------------|
| <b>P1001</b><br>[0..2] | <b>Фиксированная частота 1</b> |                            |                | <b>Мин.</b> – -650.00 | Уровень<br><b>2</b> |
|                        | <b>Статус</b> – U, T           | <b>Тип данных</b> – Float  | <b>Единицы</b> | <b>Зав.</b> – 0.00    |                     |
|                        | <b>Группа</b> – уставки        | <b>Актив.</b> - немедленно | -              | <b>Мак.</b> – 650.00  |                     |

Устанавливается уставка фиксированной частоты 1.

Существует 2 типа фиксированных частот:

- 15. Прямой выбор
- 16. Выбор бинарного кодирования
- 17. Прямой выбор (p1016=1):
- 18. Выбор бинарного кодирования (p1016 = 2).

**Пример:**

Прямой выбор фиксированной частоты через цифровые входы.

**Индексы:**

- P1001[0] : 0-й набор данных привода (DDS0)
- P1001[1] : 1-й набор данных привода (DDS1)
- P1001[2] : 2-й набор данных привода (DDS2)

**Примечание:**

r1025 должен быть подключен к r840 для старта.  
Фиксированные частоты могут быть выбраны с помощью цифровых входов.

|                        |                                |                            |                |                       |                     |
|------------------------|--------------------------------|----------------------------|----------------|-----------------------|---------------------|
| <b>P1002</b><br>[0..2] | <b>Фиксированная частота 2</b> |                            |                | <b>Мин.</b> – -650.00 | Уровень<br><b>2</b> |
|                        | <b>Статус</b> – U, T           | <b>Тип данных</b> – Float  | <b>Единицы</b> | <b>Зав.</b> – 5.00    |                     |
|                        | <b>Группа</b> – уставки        | <b>Актив.</b> - немедленно | -              | <b>Мак.</b> – 650.00  |                     |

Устанавливается уставка фиксированной частоты 2.

**Индексы:**

- P1002[0] : 0-й набор данных привода (DDS0)
- P1002[1] : 1-й набор данных привода (DDS1)
- P1002[2] : 2-й набор данных привода (DDS2)

**Примечание:**

См. параметр p1001 (фиксированная частота 1).

|                        |                                |                            |                |                       |                     |
|------------------------|--------------------------------|----------------------------|----------------|-----------------------|---------------------|
| <b>P1003</b><br>[0..2] | <b>Фиксированная частота 3</b> |                            |                | <b>Мин.</b> – -650.00 | Уровень<br><b>2</b> |
|                        | <b>Статус</b> – U, T           | <b>Тип данных</b> – Float  | <b>Единицы</b> | <b>Зав.</b> – 10.00   |                     |
|                        | <b>Группа</b> – уставки        | <b>Актив.</b> - немедленно | -              | <b>Мак.</b> – 650.00  |                     |

Устанавливается уставка фиксированной частоты 3.

**Индексы:**

- P1003[0] : 0-й набор данных привода (DDS0)
- P1003[1] : 1-й набор данных привода (DDS1)
- P1003[2] : 2-й набор данных привода (DDS2)

**Примечание:**

См. параметр p1001 (фиксированная частота 1).

|              |                                |                            |                |                       |                      |
|--------------|--------------------------------|----------------------------|----------------|-----------------------|----------------------|
| <b>P1004</b> | <b>Фиксированная частота 4</b> |                            |                | <b>Мин.</b> – -650.00 | <b>Уровень<br/>2</b> |
| [0..2]       | <b>Статус</b> – U, T           | <b>Тип данных</b> – Float  | <b>Единицы</b> | <b>Зав.</b> – 15.00   |                      |
|              | <b>Группа</b> – уставки        | <b>Актив.</b> - немедленно | -              | <b>Мак.</b> – 650.00  |                      |

Устанавливается уставка фиксированной частоты 4.

**Индексы:**

P1004[0] : 0-й набор данных привода (DDS0)

P1004[1] : 1-й набор данных привода (DDS1)

P1004[2] : 2-й набор данных привода (DDS2)

**Примечание:**

См. параметр p1001 (фиксированная частота 1).

|              |                                |                            |                |                       |                      |
|--------------|--------------------------------|----------------------------|----------------|-----------------------|----------------------|
| <b>P1005</b> | <b>Фиксированная частота 5</b> |                            |                | <b>Мин.</b> – -650.00 | <b>Уровень<br/>2</b> |
| [0..2]       | <b>Статус</b> – U, T           | <b>Тип данных</b> – Float  | <b>Единицы</b> | <b>Зав.</b> – 20.00   |                      |
|              | <b>Группа</b> – уставки        | <b>Актив.</b> - немедленно | -              | <b>Мак.</b> – 650.00  |                      |

Устанавливается уставка фиксированной частоты 5.

**Индексы:**

P1005[0] : 0-й набор данных привода (DDS0)

P1005[1] : 1-й набор данных привода (DDS1)

P1005[2] : 2-й набор данных привода (DDS2)

**Примечание:**

См. параметр p1001 (фиксированная частота 1).

|              |                                |                            |                |                       |                      |
|--------------|--------------------------------|----------------------------|----------------|-----------------------|----------------------|
| <b>P1006</b> | <b>Фиксированная частота 6</b> |                            |                | <b>Мин.</b> – -650.00 | <b>Уровень<br/>2</b> |
| [0..2]       | <b>Статус</b> – U, T           | <b>Тип данных</b> – Float  | <b>Единицы</b> | <b>Зав.</b> – 25.00   |                      |
|              | <b>Группа</b> – уставки        | <b>Актив.</b> - немедленно | -              | <b>Мак.</b> – 650.00  |                      |

Устанавливается уставка фиксированной частоты 6.

**Индексы:**

P1006[0] : 0-й набор данных привода (DDS0)

P1006[1] : 1-й набор данных привода (DDS1)

P1006[2] : 2-й набор данных привода (DDS2)

**Примечание:**

См. параметр p1001 (фиксированная частота 1).

|              |                                |                            |                |                       |                      |
|--------------|--------------------------------|----------------------------|----------------|-----------------------|----------------------|
| <b>P1007</b> | <b>Фиксированная частота 7</b> |                            |                | <b>Мин.</b> – -650.00 | <b>Уровень<br/>2</b> |
| [0..2]       | <b>Статус</b> – U, T           | <b>Тип данных</b> – Float  | <b>Единицы</b> | <b>Зав.</b> – 30.00   |                      |
|              | <b>Группа</b> – уставки        | <b>Актив.</b> - немедленно | -              | <b>Мак.</b> – 650.00  |                      |

Устанавливается уставка фиксированной частоты 7.

**Индексы:**

P1007[0] : 0-й набор данных привода (DDS0)

P1007[1] : 1-й набор данных привода (DDS1)

P1007[2] : 2-й набор данных привода (DDS2)

**Примечание:**

См. параметр p1001 (фиксированная частота 1).



|                        |                                |                            |                |                       |                     |
|------------------------|--------------------------------|----------------------------|----------------|-----------------------|---------------------|
| <b>P1008</b><br>[0..2] | <b>Фиксированная частота 8</b> |                            |                | <b>Мин.</b> – -650.00 | Уровень<br><b>2</b> |
|                        | <b>Статус</b> – U, T           | <b>Тип данных</b> – Float  | <b>Единицы</b> | <b>Зав.</b> – 35.00   |                     |
|                        | <b>Группа</b> – уставки        | <b>Актив.</b> - немедленно | -              | <b>Мак.</b> – 650.00  |                     |

Устанавливается уставка фиксированной частоты 8.

**Индексы:**

P1008[0] : 0-й набор данных привода (DDS0)

P1008[1] : 1-й набор данных привода (DDS1)

P1008[2] : 2-й набор данных привода (DDS2)

**Примечание:**

См. параметр p1001 (фиксированная частота 1).

|                        |                                |                            |                |                       |                     |
|------------------------|--------------------------------|----------------------------|----------------|-----------------------|---------------------|
| <b>P1009</b><br>[0..2] | <b>Фиксированная частота 9</b> |                            |                | <b>Мин.</b> – -650.00 | Уровень<br><b>2</b> |
|                        | <b>Статус</b> – U, T           | <b>Тип данных</b> – Float  | <b>Единицы</b> | <b>Зав.</b> – 40.00   |                     |
|                        | <b>Группа</b> – уставки        | <b>Актив.</b> - немедленно | -              | <b>Мак.</b> – 650.00  |                     |

Устанавливается уставка фиксированной частоты 9.

**Индексы:**

P1009[0] : 0-й набор данных привода (DDS0)

P1009[1] : 1-й набор данных привода (DDS1)

P1009[2] : 2-й набор данных привода (DDS2)

**Примечание:**

См. параметр p1001 (фиксированная частота 1).

|                        |                                 |                            |                |                       |                     |
|------------------------|---------------------------------|----------------------------|----------------|-----------------------|---------------------|
| <b>P1010</b><br>[0..2] | <b>Фиксированная частота 10</b> |                            |                | <b>Мин.</b> – -650.00 | Уровень<br><b>2</b> |
|                        | <b>Статус</b> – U, T            | <b>Тип данных</b> – Float  | <b>Единицы</b> | <b>Зав.</b> – 45.00   |                     |
|                        | <b>Группа</b> – уставки         | <b>Актив.</b> - немедленно | -              | <b>Мак.</b> – 650.00  |                     |

Устанавливается уставка фиксированной частоты 10.

**Индексы:**

P1010[0] : 0-й набор данных привода (DDS0)

P1010[1] : 1-й набор данных привода (DDS1)

P1010[2] : 2-й набор данных привода (DDS2)

**Примечание:**

См. параметр p1001 (фиксированная частота 1).

|                        |                                 |                            |                |                       |                     |
|------------------------|---------------------------------|----------------------------|----------------|-----------------------|---------------------|
| <b>P1011</b><br>[0..2] | <b>Фиксированная частота 11</b> |                            |                | <b>Мин.</b> – -650.00 | Уровень<br><b>2</b> |
|                        | <b>Статус</b> – U, T            | <b>Тип данных</b> – Float  | <b>Единицы</b> | <b>Зав.</b> – 50.00   |                     |
|                        | <b>Группа</b> – уставки         | <b>Актив.</b> - немедленно | -              | <b>Мак.</b> – 650.00  |                     |

Устанавливается уставка фиксированной частоты 11.

**Индексы:**

P1011[0] : 0-й набор данных привода (DDS0)

P1011[1] : 1-й набор данных привода (DDS1)

P1011[2] : 2-й набор данных привода (DDS2)

**Примечание:**

См. параметр p1001 (фиксированная частота 1).

|                        |                                 |                            |                |                       |                     |
|------------------------|---------------------------------|----------------------------|----------------|-----------------------|---------------------|
| <b>P1012</b><br>[0..2] | <b>Фиксированная частота 12</b> |                            |                | <b>Мин.</b> – -650.00 | Уровень<br><b>2</b> |
|                        | <b>Статус</b> – U, T            | <b>Тип данных</b> – Float  | <b>Единицы</b> | <b>Зав.</b> – 55.00   |                     |
|                        | <b>Группа</b> – уставки         | <b>Актив.</b> - немедленно | -              | <b>Мак.</b> – 650.00  |                     |

Устанавливается уставка фиксированной частоты 12.

**Индексы:**

P1012[0] : 0-й набор данных привода (DDS0)

P1012[1] : 1-й набор данных привода (DDS1)

P1012[2] : 2-й набор данных привода (DDS2)

**Примечание:**

См. параметр p1001 (фиксированная частота 1).

|                        |                                 |                            |                |                       |                     |
|------------------------|---------------------------------|----------------------------|----------------|-----------------------|---------------------|
| <b>P1013</b><br>[0..2] | <b>Фиксированная частота 13</b> |                            |                | <b>Мин.</b> – -650.00 | Уровень<br><b>2</b> |
|                        | <b>Статус</b> – U, T            | <b>Тип данных</b> – Float  | <b>Единицы</b> | <b>Зав.</b> – 60.00   |                     |
|                        | <b>Группа</b> – уставки         | <b>Актив.</b> - немедленно | -              | <b>Мак.</b> – 650.00  |                     |

Устанавливается уставка фиксированной частоты 13.

**Индексы:**

P1013[0] : 0-й набор данных привода (DDS0)

P1013[1] : 1-й набор данных привода (DDS1)

P1013[2] : 2-й набор данных привода (DDS2)

**Примечание:**

См. параметр p1001 (фиксированная частота 1).

|                        |                                 |                            |                |                       |                     |
|------------------------|---------------------------------|----------------------------|----------------|-----------------------|---------------------|
| <b>P1014</b><br>[0..2] | <b>Фиксированная частота 14</b> |                            |                | <b>Мин.</b> – -650.00 | Уровень<br><b>2</b> |
|                        | <b>Статус</b> – U, T            | <b>Тип данных</b> – Float  | <b>Единицы</b> | <b>Зав.</b> – 65.00   |                     |
|                        | <b>Группа</b> – уставки         | <b>Актив.</b> - немедленно | -              | <b>Мак.</b> – 650.00  |                     |

Устанавливается уставка фиксированной частоты 14.

**Индексы:**

P1014[0] : 0-й набор данных привода (DDS0)

P1014[1] : 1-й набор данных привода (DDS1)

P1014[2] : 2-й набор данных привода (DDS2)

**Примечание:**

См. параметр p1001 (фиксированная частота 1).

|                        |                                 |                            |                |                       |                     |
|------------------------|---------------------------------|----------------------------|----------------|-----------------------|---------------------|
| <b>P1015</b><br>[0..2] | <b>Фиксированная частота 15</b> |                            |                | <b>Мин.</b> – -650.00 | Уровень<br><b>2</b> |
|                        | <b>Статус</b> – U, T            | <b>Тип данных</b> – Float  | <b>Единицы</b> | <b>Зав.</b> – 65.00   |                     |
|                        | <b>Группа</b> – уставки         | <b>Актив.</b> - немедленно | -              | <b>Мак.</b> – 650.00  |                     |

Устанавливается уставка фиксированной частоты 15.

**Индексы:**

P1015[0] : 0-й набор данных привода (DDS0)

P1015[1] : 1-й набор данных привода (DDS1)

P1015[2] : 2-й набор данных привода (DDS2)

**Примечание:**

См. параметр p1001 (фиксированная частота 1).

|              |                                    |                            |                |                 |                     |
|--------------|------------------------------------|----------------------------|----------------|-----------------|---------------------|
| <b>P1016</b> | <b>Режим фиксированной частоты</b> |                            |                | <b>Мин.</b> – 1 | Уровень<br><b>2</b> |
|              | <b>Статус</b> – Т                  | <b>Тип данных</b> – U16    | <b>Единицы</b> | <b>Зав.</b> – 1 |                     |
|              | <b>Группа</b> – уставки            | <b>Актив.</b> - немедленно | -              | <b>Мак.</b> – 2 |                     |

Фиксированные частоты могут быть выбраны в двух различных режимах.

Параметр p1016 определяет режим.

1: Прямой выбор

2: Бинарный выбор

См. таблицу в p1001 (фиксированная частота 1) для описания того, как использовать фиксированные частоты.

|  |  |                            |                |                         |                     |
|--|--|----------------------------|----------------|-------------------------|---------------------|
| <b>P1020</b><br>[0..2]<br>CU240S<br>DP-F | <b>В1: Выбор фиксированной частоты Бит 0</b> |                            |                | <b>Мин.</b> – 0:0       | Уровень<br><b>3</b> |
|  | <b>Статус</b> – Т                            | <b>Тип данных</b> – U32    | <b>Единицы</b> | <b>Зав.</b> – 722:3     |                     |
|  | <b>Группа</b> – команды                      | <b>Актив.</b> - немедленно | -              | <b>Мак.</b> – Макс bico |                     |

Определяет источник выбора фиксированной частоты.

**Возможные установки:**

722.0 = Цифровой вход 0 (требуется установки p0701 в 99, BICO)

722.1 = Цифровой вход 1 (требуется установки p0702 в 99, BICO)

722.2 = Цифровой вход 2 (требуется установки p0703 в 99, BICO)

722.3 = Цифровой вход 3 (требуется установки p0704 в 99, BICO)

722.4 = Цифровой вход 4 (требуется установки p0705 в 99, BICO)

722.5 = Цифровой вход 5 (требуется установки p0706 в 99, BICO)

722.11 = Аналоговый вход 0 используется как цифровой вход (требуется установки p0712 в 99, BICO)

722.12 = Аналоговый вход 1 используется как цифровой вход (требуется установки p0713 в 99, BICO)

**Индексы:**

P1020 [0] : 0-й набор данных команд (CDS0)

P1020 [1] : 1-й набор данных команд (CDS1)

P1020 [2] : 2-й набор данных команд (CDS2)

**Примечание:**

Доступный только, если p0701 – p070x = 99 (функция цифровых входов = BICO).

При выборе стандартной телеграммы 350 и Profibus (p0700 = 6, p922 =350), параметр не может быть изменен.

|  |  |                            |                |                         |                     |
|--|--|----------------------------|----------------|-------------------------|---------------------|
| <b>P1020</b><br>[0..2]<br>CU240S<br>DP<br>CU240S | <b>В1: Выбор фиксированной частоты Бит 0</b> |                            |                | <b>Мин.</b> – 0:0       | Уровень<br><b>3</b> |
|  | <b>Статус</b> – Т                            | <b>Тип данных</b> – U32    | <b>Единицы</b> | <b>Зав.</b> – 722:3     |                     |
|  | <b>Группа</b> – команды                      | <b>Актив.</b> - немедленно | -              | <b>Мак.</b> – Макс bico |                     |

Определяет источник выбора фиксированной частоты.

**Возможные установки:**

722.0 = Цифровой вход 0 (требуется установка p0701 в 99, BICO)

722.1 = Цифровой вход 1 (требуется установка p0702 в 99, BICO)

722.2 = Цифровой вход 2 (требуется установка p0703 в 99, BICO)

722.3 = Цифровой вход 3 (требуется установка p0704 в 99, BICO)

722.4 = Цифровой вход 4 (требуется установка p0705 в 99, BICO)

722.5 = Цифровой вход 5 (требуется установка p0706 в 99, BICO)

722.6 = Цифровой вход 6 (требуется установка p0707 в 99, BICO)

722.7 = Цифровой вход 7 (требуется установка p0708 в 99, BICO)

722.11 = Аналоговый вход 0 используется как цифровой вход (требуется установка p0712 в 99, BICO)

722.12 = Аналоговый вход 1 используется как цифровой вход (требуется установка p0713 в 99, BICO)

**Индексы:**

P1020 [0] : 0-й набор данных команд (CDS0)

P1020 [1] : 1-й набор данных команд (CDS1)

P1020 [2] : 2-й набор данных команд (CDS2)

**Примечание:**

Доступный только, если p0701 – p070x = 99 (функция цифровых входов = BICO).

При выборе стандартной телеграммы 350 и Profibus (p0700 = 6, p922 =350), параметр не может быть изменен.

|                        |  |                            |                |                         |                     |
|------------------------|--|----------------------------|----------------|-------------------------|---------------------|
| <b>P1021</b><br>[0..2] | <b>В1: Выбор фиксированной частоты Бит 1</b> |                            |                | <b>Мин.</b> – 0:0       | Уровень<br><b>3</b> |
|                        | <b>Статус</b> – Т                            | <b>Тип данных</b> – U32    | <b>Единицы</b> | <b>Зав.</b> – 722:4     |                     |
|                        | <b>Группа</b> – команды                      | <b>Актив.</b> - немедленно | -              | <b>Мак.</b> – Макс bico |                     |

Определяет источник выбора фиксированной частоты.

**Индексы:**

P1021 [0] : 0-й набор данных команд (CDS0)

P1021 [1] : 1-й набор данных команд (CDS1)

P1021 [2] : 2-й набор данных команд (CDS2)

**Примечание:**

Доступный только, если p0701 – p070x = 99 (функция цифровых входов = BICO).

При выборе стандартной телеграммы 350 и Profibus (p0700 = 6, p922 =350), параметр не может быть изменен.

См. p1020 (выбор фиксированной частоты Бит 0) для наиболее стандартных установок.

|                        |  |                            |                |                         |                     |
|------------------------|--|----------------------------|----------------|-------------------------|---------------------|
| <b>P1022</b><br>[0..2] | <b>В1: Выбор фиксированной частоты Бит 2</b> |                            |                | <b>Мин.</b> – 0:0       | Уровень<br><b>3</b> |
|                        | <b>Статус</b> – Т                            | <b>Тип данных</b> – U32    | <b>Единицы</b> | <b>Зав.</b> – 722:5     |                     |
|                        | <b>Группа</b> – команды                      | <b>Актив.</b> - немедленно | -              | <b>Мак.</b> – Макс bico |                     |

Определяет источник выбора фиксированной частоты.

**Индексы:**

P1022 [0] : 0-й набор данных команд (CDS0)  
P1022 [1] : 1-й набор данных команд (CDS1)  
P1022 [2] : 2-й набор данных команд (CDS2)

**Примечание:**

Доступный только, если p0701 – p070x = 99 (функция цифровых входов = BICO).

При выборе стандартной телеграммы 350 и Profibus (p0700 = 6, p922 =350), параметр не может быть изменен.

См. p1020 (выбор фиксированной частоты Бит 0) для наиболее стандартных установок.

|  |  |                            |                |                         |                     |
|--|--|----------------------------|----------------|-------------------------|---------------------|
| <b>P1023</b><br>[0..2]<br>CU240S<br>DP<br>CU240S | <b>В1: Выбор фиксированной частоты Бит 3</b> |                            |                | <b>Мин.</b> – 0:0       | Уровень<br><b>3</b> |
|  | <b>Статус</b> – Т                            | <b>Тип данных</b> – U32    | <b>Единицы</b> | <b>Зав.</b> – 722:6     |                     |
|  | <b>Группа</b> – команды                      | <b>Актив.</b> - немедленно | -              | <b>Мак.</b> – Макс bico |                     |

Определяет источник выбора фиксированной частоты.

**Индексы:**

P1023 [0] : 0-й набор данных команд (CDS0)  
P1023 [1] : 1-й набор данных команд (CDS1)  
P1023 [2] : 2-й набор данных команд (CDS2)

**Примечание:**

Доступный только, если p0701 – p070x = 99 (функция цифровых входов = BICO).

При выборе стандартной телеграммы 350 и Profibus (p0700 = 6, p922 =350), параметр не может быть изменен.

См. p1020 (выбор фиксированной частоты Бит 0) для наиболее стандартных установок.

|  |  |                            |                |                         |                     |
|--|--|----------------------------|----------------|-------------------------|---------------------|
| <b>P1023</b><br>[0..2]<br>CU240S<br>DP-F | <b>В1: Выбор фиксированной частоты Бит 3</b> |                            |                | <b>Мин.</b> – 0:0       | Уровень<br><b>3</b> |
|  | <b>Статус</b> – Т                            | <b>Тип данных</b> – U32    | <b>Единицы</b> | <b>Зав.</b> – 0:0       |                     |
|  | <b>Группа</b> – команды                      | <b>Актив.</b> - немедленно | -              | <b>Мак.</b> – Макс bico |                     |

Определяет источник выбора фиксированной частоты.

**Индексы:**

P1023 [0] : 0-й набор данных команд (CDS0)  
P1023 [1] : 1-й набор данных команд (CDS1)  
P1023 [2] : 2-й набор данных команд (CDS2)

**Примечание:**

Доступный только, если p0701 – p070x = 99 (функция цифровых входов = BICO).

При выборе стандартной телеграммы 350 и Profibus (p0700 = 6, p922 =350), параметр не может быть изменен.

См. p1020 (выбор фиксированной частоты Бит 0) для наиболее стандартных установок.

|              |  |                    |         |                  |                     |
|--------------|--|--------------------|---------|------------------|---------------------|
| <b>r1024</b> | <b>CO: Текущая фиксированная частота</b> |                    |         | Мин. –           | Уровень<br><b>3</b> |
|              |  | Тип данных – Float | Единицы | Зав. –<br>Мак. – |                     |
|              | Группа – уставки                         |                    | -       |                  |                     |

Отображает общую сумму выбранных фиксированных частот.

|              |   |                  |         |                  |                     |
|--------------|---|------------------|---------|------------------|---------------------|
| <b>r1025</b> | <b>BO: Статус фиксированной частоты</b> |                  |         | Мин. –           | Уровень<br><b>3</b> |
|              |   | Тип данных – U16 | Единицы | Зав. –<br>Мак. – |                     |
|              | Группа – команды                        |                  | -       |                  |                     |

Отображает статус фиксированной частоты.

**Возможные значения:**

| Бит    | Имя сигнала | 1 сигнал | 0 сигнал | FP |
|--------|-------------|----------|----------|----|
| Бит 00 | Статус FF   | Да       | Нет      | -  |

|                        |   |                     |         |                      |                     |
|------------------------|---|---------------------|---------|----------------------|---------------------|
| <b>r1031</b><br>[0..2] | <b>Уставка памяти мотор-потенциометра</b> |                     |         | Мин. – 0             | Уровень<br><b>2</b> |
|                        |   | Тип данных – U16    | Единицы | Зав. – 0<br>Мак. – 1 |                     |
|                        | Статус – U, T<br>Группа – уставки         | Актив. – немедленно | -       |                      |                     |

Сохраняет последнее значение мотор-потенциометра, которое было активно до появления команды OFF (ВЫКЛ) или отключения питания.

0: уставка MOP не сохраняется  
1: уставка MOP сохраняется (p1040 обновляется)

**Индексы:**

P1031 [0] : 0-й набор данных привод (DDS0)  
P1031 [1] : 1-й набор данных привод (DDS1)  
P1031 [2] : 2-й набор данных привод (DDS2)

При следующей команде ON, уставка мотор-потенциометра будет сохранена в параметре p1040 (уставка мотор-потенциометра).

|              |  |                     |         |                      |                     |
|--------------|--|---------------------|---------|----------------------|---------------------|
| <b>r1032</b> | <b>Запрет реверсивного направления MOP</b> |                     |         | Мин. – 0             | Уровень<br><b>2</b> |
|              |  | Тип данных – U16    | Единицы | Зав. – 1<br>Мак. – 1 |                     |
|              | Статус – T<br>Группа – уставки             | Актив. – немедленно | -       |                      |                     |

Запрещает выбор реверсивного направления.

0: Реверсивное направление разрешено  
1: Реверсивное направление запрещено

Возможно изменять направление вращения двигателя с помощью уставки мотор-потенциометра (увеличение/уменьшение либо с помощью цифровых входов либо кнопок вверх / вниз) на операционной панели (BOP).

Кнопка реверса на операционной панели (BOP) не влияет на установки p1032.

Используйте p1110 для полного предотвращения изменения направления вращения двигателя.

|                                   |   |                     |         |                  |                     |
|-----------------------------------|---|---------------------|---------|------------------|---------------------|
| p1035<br>[0..2]<br>CU240S<br>DP-F | <b>Вl: Разрешение MOP (команда на увеличение)</b> |                     |         | Мин. – 0:0       | Уровень<br><b>3</b> |
|                                   | Статус – Т  | Тип данных – U32    | Единицы | Зав. – 2090:13   |                     |
|                                   | Группа – команды                                  | Актив. – немедленно | -       | Мак. – Макс bico |                     |

Определяет источник для увеличения уставки по частоте мотор-потенциометра.

**Возможные установки:**

722.0 = Цифровой вход 0 (требуется установки p0701 в 99, BICO)  
722.1 = Цифровой вход 1 (требуется установки p0702 в 99, BICO)  
722.2 = Цифровой вход 2 (требуется установки p0703 в 99, BICO)  
722.3 = Цифровой вход 3 (требуется установки p0704 в 99, BICO)  
722.4 = Цифровой вход 4 (требуется установки p0705 в 99, BICO)  
722.5 = Цифровой вход 5 (требуется установки p0706 в 99, BICO)  
722.11 = Аналоговый вход 0 используется как цифровой вход (требуется установки p0712 в 99, BICO)  
722.12 = Аналоговый вход 1 используется как цифровой вход (требуется установки p0713 в 99, BICO)  
19.D = увеличение MOP через BOP

**Индексы:**

P1035 [0] : 0-й набор данных команд (CDS0)  
P1035 [1] : 1-й набор данных команд (CDS1)  
P1035 [2] : 2-й набор данных команд (CDS2)

**Примечание:**

При выборе стандартной телеграммы (p0700 = 6, p922 – стандартная телеграмма), параметр не может быть изменен.

|                                 |   |                     |         |                  |                     |
|---------------------------------|---|---------------------|---------|------------------|---------------------|
| p1035<br>[0..2]<br>CU240S<br>DP | <b>Вl: Разрешение MOP (команда на увеличение)</b> |                     |         | Мин. – 0:0       | Уровень<br><b>3</b> |
|                                 | Статус – Т  | Тип данных – U32    | Единицы | Зав. – 2090:13   |                     |
|                                 | Группа – команды                                  | Актив. – немедленно | -       | Мак. – Макс bico |                     |

Определяет источник для увеличения уставки по частоте мотор-потенциометра.

**Возможные установки:**

722.0 = Цифровой вход 0 (требуется установки p0701 в 99, BICO)  
722.1 = Цифровой вход 1 (требуется установки p0702 в 99, BICO)  
722.2 = Цифровой вход 2 (требуется установки p0703 в 99, BICO)  
722.3 = Цифровой вход 3 (требуется установки p0704 в 99, BICO)  
722.4 = Цифровой вход 4 (требуется установки p0705 в 99, BICO)  
722.5 = Цифровой вход 5 (требуется установки p0706 в 99, BICO)  
722.6 = Цифровой вход 6 (требуется установки p0707 в 99, BICO)  
722.7 = Цифровой вход 7 (требуется установки p0708 в 99, BICO)  
722.11 = Аналоговый вход 0 используется как цифровой вход (требуется установки p0712 в 99, BICO)  
722.12 = Аналоговый вход 1 используется как цифровой вход (требуется установки p0713 в 99, BICO)  
19.D = увеличение MOP через BOP

**Индексы:**

P1035 [0] : 0-й набор данных команд (CDS0)  
P1035 [1] : 1-й набор данных команд (CDS1)  
P1035 [2] : 2-й набор данных команд (CDS2)

**Примечание:**

При выборе стандартной телеграммы (p0700 = 6, p922 – стандартная телеграмма), параметр не может быть изменен.

|                           |   |                            |                |                         |                     |
|---------------------------|---|----------------------------|----------------|-------------------------|---------------------|
| p1035<br>[0..2]<br>CU240S | <b>В1: Разрешение МОР (команда на увеличение)</b> |                            |                | <b>Мин.</b> – 0:0       | Уровень<br><b>3</b> |
|                           | <b>Статус</b> – Т                                 | <b>Тип данных</b> – U32    | <b>Единицы</b> | <b>Зав.</b> – 19:13     |                     |
|                           | <b>Группа</b> – команды                           | <b>Актив.</b> – немедленно | -              | <b>Мак.</b> – Макс bico |                     |

Определяет источник для увеличения уставки по частоте мотор-потенциометра.

**Возможные установки:**

722.0 = Цифровой вход 0 (требуется установки p0701 в 99, BICO)  
722.1 = Цифровой вход 1 (требуется установки p0702 в 99, BICO)  
722.2 = Цифровой вход 2 (требуется установки p0703 в 99, BICO)  
722.3 = Цифровой вход 3 (требуется установки p0704 в 99, BICO)  
722.4 = Цифровой вход 4 (требуется установки p0705 в 99, BICO)  
722.5 = Цифровой вход 5 (требуется установки p0706 в 99, BICO)  
722.6 = Цифровой вход 6 (требуется установки p0707 в 99, BICO)  
722.7 = Цифровой вход 7 (требуется установки p0708 в 99, BICO)  
722.11 = Аналоговый вход 0 используется как цифровой вход (требуется установки p0712 в 99, BICO)  
722.12 = Аналоговый вход 1 используется как цифровой вход (требуется установки p0713 в 99, BICO)  
19.D = увеличение МОР через ВОР

**Индексы:**

P1035 [0] : 0-й набор данных команд (CDS0)  
P1035 [1] : 1-й набор данных команд (CDS1)  
P1035 [2] : 2-й набор данных команд (CDS2)

**Примечание:**

При выборе стандартной телеграммы (p0700 = 6, p922 – стандартная телеграмма), параметр не может быть изменен.

|                                   |   |                            |                |                         |                     |
|-----------------------------------|---|----------------------------|----------------|-------------------------|---------------------|
| p1036<br>[0..2]<br>CU240S<br>DP-F | <b>В1: Разрешение МОР (команда на уменьшение)</b> |                            |                | <b>Мин.</b> – 0:0       | Уровень<br><b>3</b> |
|                                   | <b>Статус</b> – Т                                 | <b>Тип данных</b> – U32    | <b>Единицы</b> | <b>Зав.</b> – 2090:14   |                     |
|                                   | <b>Группа</b> – команды                           | <b>Актив.</b> – немедленно | -              | <b>Мак.</b> – Макс bico |                     |

Определяет источник для уменьшения уставки по частоте мотор-потенциометра.

**Возможные установки:**

722.0 = Цифровой вход 0 (требуется установки p0701 в 99, BICO)  
722.1 = Цифровой вход 1 (требуется установки p0702 в 99, BICO)  
722.2 = Цифровой вход 2 (требуется установки p0703 в 99, BICO)  
722.3 = Цифровой вход 3 (требуется установки p0704 в 99, BICO)  
722.4 = Цифровой вход 4 (требуется установки p0705 в 99, BICO)  
722.5 = Цифровой вход 5 (требуется установки p0706 в 99, BICO)  
722.11 = Аналоговый вход 0 используется как цифровой вход (требуется установки p0712 в 99, BICO)  
722.12 = Аналоговый вход 1 используется как цифровой вход (требуется установки p0713 в 99, BICO)  
19.E = уменьшение МОР через ВОР

**Индексы:**

P1036 [0] : 0-й набор данных команд (CDS0)  
P1036 [1] : 1-й набор данных команд (CDS1)  
P1036 [2] : 2-й набор данных команд (CDS2)

**Примечание:**

При выборе стандартной телеграммы (p0700 = 6, p922 – стандартная телеграмма), параметр не может быть изменен.



|                                 |   |                            |                |                         |                     |
|---------------------------------|---|----------------------------|----------------|-------------------------|---------------------|
| p1036<br>[0..2]<br>CU240S<br>DP | <b>Вl: Разрешение MOP (команда на уменьшение)</b> |                            |                | <b>Мин.</b> – 0:0       | Уровень<br><b>3</b> |
|                                 | <b>Статус</b> – Т                                 | <b>Тип данных</b> – U32    | <b>Единицы</b> | <b>Зав.</b> – 2090:14   |                     |
|                                 | <b>Группа</b> – команды                           | <b>Актив.</b> – немедленно | -              | <b>Мак.</b> – Макс bico |                     |

Определяет источник для уменьшения уставки по частоте мотор-потенциометра.

**Возможные установки:**

722.0 = Цифровой вход 0 (требуется установки p0701 в 99, BICO)  
722.1 = Цифровой вход 1 (требуется установки p0702 в 99, BICO)  
722.2 = Цифровой вход 2 (требуется установки p0703 в 99, BICO)  
722.3 = Цифровой вход 3 (требуется установки p0704 в 99, BICO)  
722.4 = Цифровой вход 4 (требуется установки p0705 в 99, BICO)  
722.5 = Цифровой вход 5 (требуется установки p0706 в 99, BICO)  
722.6 = Цифровой вход 6 (требуется установки p0707 в 99, BICO)  
722.7 = Цифровой вход 7 (требуется установки p0708 в 99, BICO)  
722.11 = Аналоговый вход 0 используется как цифровой вход (требуется установки p0712 в 99, BICO)  
722.12 = Аналоговый вход 1 используется как цифровой вход (требуется установки p0713 в 99, BICO)  
19.E = уменьшение MOP через BOP

**Индексы:**

P1036 [0] : 0-й набор данных команд (CDS0)  
P1036 [1] : 1-й набор данных команд (CDS1)  
P1036 [2] : 2-й набор данных команд (CDS2)

**Примечание:**

При выборе стандартной телеграммы (p0700 = 6, p922 – стандартная телеграмма), параметр не может быть изменен.

|                           |   |                            |                |                         |                     |
|---------------------------|---|----------------------------|----------------|-------------------------|---------------------|
| p1036<br>[0..2]<br>CU240S | <b>Вl: Разрешение MOP (команда на уменьшение)</b> |                            |                | <b>Мин.</b> – 0:0       | Уровень<br><b>3</b> |
|                           | <b>Статус</b> – Т                                 | <b>Тип данных</b> – U32    | <b>Единицы</b> | <b>Зав.</b> – 19:14     |                     |
|                           | <b>Группа</b> – команды                           | <b>Актив.</b> – немедленно | -              | <b>Мак.</b> – Макс bico |                     |

Определяет источник для уменьшения уставки по частоте мотор-потенциометра.

**Возможные установки:**

722.0 = Цифровой вход 0 (требуется установки p0701 в 99, BICO)  
722.1 = Цифровой вход 1 (требуется установки p0702 в 99, BICO)  
722.2 = Цифровой вход 2 (требуется установки p0703 в 99, BICO)  
722.3 = Цифровой вход 3 (требуется установки p0704 в 99, BICO)  
722.4 = Цифровой вход 4 (требуется установки p0705 в 99, BICO)  
722.5 = Цифровой вход 5 (требуется установки p0706 в 99, BICO)  
722.6 = Цифровой вход 6 (требуется установки p0707 в 99, BICO)  
722.7 = Цифровой вход 7 (требуется установки p0708 в 99, BICO)  
722.11 = Аналоговый вход 0 используется как цифровой вход (требуется установки p0712 в 99, BICO)  
722.12 = Аналоговый вход 1 используется как цифровой вход (требуется установки p0713 в 99, BICO)  
19.E = уменьшение MOP через BOP

**Индексы:**

P1036 [0] : 0-й набор данных команд (CDS0)  
P1036 [1] : 1-й набор данных команд (CDS1)  
P1036 [2] : 2-й набор данных команд (CDS2)

**Примечание:**

При выборе стандартной телеграммы (p0700 = 6, p922 – стандартная телеграмма), параметр не может быть изменен.

|                        |   |   |                     |   |                     |
|------------------------|---|---|---------------------|---|---------------------|
| <b>P1040</b><br>[0..2] | <b>Уставка мотор-потенциометра</b>              |   |                     | <b>Мин.</b> – -650.00                     | Уровень<br><b>2</b> |
|                        | <b>Статус</b> – U, T<br><b>Группа</b> – уставки | <b>Тип данных</b> – Float<br><b>Актив.</b> – немедленно | <b>Единицы</b><br>- | <b>Зав.</b> – 5.00<br><b>Мак.</b> – 650.0 |                     |

Определяет уставку для управления с мотор-потенциометра (p1000 = 1).

**Индексы:**

P1040 [0] : 0-й набор данных привода (DDS0)

P1040 [1] : 1-й набор данных привода (DDS1)

P1040 [2] : 2-й набор данных привода (DDS2)

**Примечание:**

Мотор-потенциометр (p1040) должен быть выбран как главное задание или дополнительное задание (с помощью p1000).

**Примечание:**

Для переактивирования реверсивного направления установите p1032 = 0.

Короткое нажатие клавиш “вверх” или “вниз” (например: BOP) будет изменять уставку по частоте шагами 0.1 Гц.

Более продолжительное удержание этих клавиш приведет к ускорению изменения уставки.

Уставка мотор-потенциометра выбирается либо как главное задание, либо как дополнительное, реверсивное вращение будет запрещено по умолчанию p1032 (запрет реверсивного направления MOP).

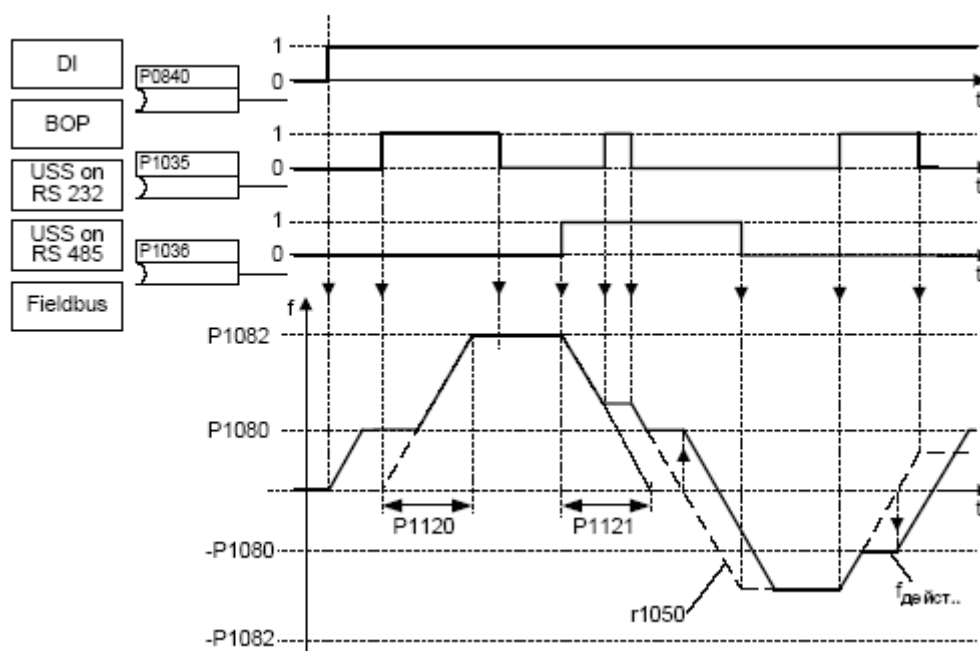
Для переактивирования реверсивного направления установите p1032 = 0.

Короткое нажатие клавиш “вверх” или “вниз” (например: BOP) будет изменять уставку по частоте шагами 0.1 Гц.

Более продолжительное удержание этих клавиш приведет к ускорению изменения уставки.

|              |  |                           |                     |                                |                     |
|--------------|--|---------------------------|---------------------|--------------------------------|---------------------|
| <b>r1050</b> | <b>CO: Действительная выходная частота MOP</b> |                           |                     | <b>Мин.</b> –                  | Уровень<br><b>3</b> |
|              | <b>Группа</b> – уставки                        | <b>Тип данных</b> – Float | <b>Единицы</b><br>- | <b>Зав.</b> –<br><b>Мак.</b> – |                     |

Отображает выходную частоту уставки мотор-потенциометра (Гц).



**Примечание:**

Если мотор-потенциометр активируется короткими импульсами менее 1 с, то частота изменяется шагами 0.1 Гц.

|  |  |                            |                |                         |                     |
|--|--|----------------------------|----------------|-------------------------|---------------------|
| <b>P1055</b><br>[0..2]<br>CU240S<br>DP-F | <b>В1: Разрешение прокрутки вправо</b> |                            |                | <b>Мин.</b> – 0:0       | Уровень<br><b>3</b> |
|  | <b>Статус</b> – Т                      | <b>Тип данных</b> – U32    | <b>Единицы</b> | <b>Зав.</b> – 2090:8    |                     |
|  | <b>Группа</b> – команды                | <b>Актив.</b> – немедленно | -              | <b>Мак.</b> – Макс bico |                     |

Определяет источник команды прокрутки вправо, когда p0719 = 0 (Автоматический выбор источника команды/уставки).

**Возможные установки:**

722.0 = Цифровой вход 0 (требуется установки p0701 в 99, BICO)  
722.1 = Цифровой вход 1 (требуется установки p0702 в 99, BICO)  
722.2 = Цифровой вход 2 (требуется установки p0703 в 99, BICO)  
722.3 = Цифровой вход 3 (требуется установки p0704 в 99, BICO)  
722.4 = Цифровой вход 4 (требуется установки p0705 в 99, BICO)  
722.5 = Цифровой вход 5 (требуется установки p0706 в 99, BICO)  
722.11 = Аналоговый вход 0 используется как цифровой вход (требуется установки p0712 в 99, BICO)  
722.12 = Аналоговый вход 1 используется как цифровой вход (требуется установки p0713 в 99, BICO)  
19.8 = прокрутка вправо через BOP

**Индексы:**

P1055[0] – 0-й набор данных команд (CDS0)  
P1055[1] – 1-й набор данных команд (CDS1)  
P1055[2] – 2-й набор данных команд (CDS2)

**Примечание:**

При выборе стандартной телеграммы (p0700 = 6, p922 – стандартная телеграмма), параметр не может быть изменен.

|  |  |                            |                |                         |                     |
|--|--|----------------------------|----------------|-------------------------|---------------------|
| <b>P1055</b><br>[0..2]<br>CU240S<br>DP | <b>В1: Разрешение прокрутки вправо</b> |                            |                | <b>Мин.</b> – 0:0       | Уровень<br><b>3</b> |
|  | <b>Статус</b> – Т                      | <b>Тип данных</b> – U32    | <b>Единицы</b> | <b>Зав.</b> – 2090:8    |                     |
|  | <b>Группа</b> – команды                | <b>Актив.</b> – немедленно | -              | <b>Мак.</b> – Макс bico |                     |

Определяет источник команды прокрутки вправо, когда p0719 = 0 (Автоматический выбор источника команды/уставки).

**Возможные установки:**

722.0 = Цифровой вход 0 (требуется установки p0701 в 99, BICO)  
722.1 = Цифровой вход 1 (требуется установки p0702 в 99, BICO)  
722.2 = Цифровой вход 2 (требуется установки p0703 в 99, BICO)  
722.3 = Цифровой вход 3 (требуется установки p0704 в 99, BICO)  
722.4 = Цифровой вход 4 (требуется установки p0705 в 99, BICO)  
722.5 = Цифровой вход 5 (требуется установки p0706 в 99, BICO)  
722.6 = Цифровой вход 6 (требуется установки p0707 в 99, BICO)  
722.7 = Цифровой вход 7 (требуется установки p0708 в 99, BICO)  
722.11 = Аналоговый вход 0 используется как цифровой вход (требуется установки p0712 в 99, BICO)  
722.12 = Аналоговый вход 1 используется как цифровой вход (требуется установки p0713 в 99, BICO)  
19.8 = прокрутка вправо через BOP

**Индексы:**

P1055[0] – 0-й набор данных команд (CDS0)  
P1055[1] – 1-й набор данных команд (CDS1)  
P1055[2] – 2-й набор данных команд (CDS2)

**Примечание:**

При выборе стандартной телеграммы (p0700 = 6, p922 – стандартная телеграмма), параметр не может быть изменен.

|                                  |  |                            |                |                         |                     |
|----------------------------------|--|----------------------------|----------------|-------------------------|---------------------|
| <b>P1055</b><br>[0..2]<br>CU240S | <b>Вl: Разрешение прокрутки вправо</b> |                            |                | <b>Мин.</b> – 0:0       | Уровень<br><b>3</b> |
|                                  | <b>Статус</b> – Т                      | <b>Тип данных</b> – U32    | <b>Единицы</b> | <b>Зав.</b> – 0:0       |                     |
|                                  | <b>Группа</b> – команды                | <b>Актив.</b> – немедленно | -              | <b>Мак.</b> – Макс bico |                     |

Определяет источник команды прокрутки вправо, когда p0719 = 0 (Автоматический выбор источника команды/уставки).

**Возможные установки:**

722.0 = Цифровой вход 0 (требуется установка p0701 в 99, BICO)  
722.1 = Цифровой вход 1 (требуется установка p0702 в 99, BICO)  
722.2 = Цифровой вход 2 (требуется установка p0703 в 99, BICO)  
722.3 = Цифровой вход 3 (требуется установка p0704 в 99, BICO)  
722.4 = Цифровой вход 4 (требуется установка p0705 в 99, BICO)  
722.5 = Цифровой вход 5 (требуется установка p0706 в 99, BICO)  
722.6 = Цифровой вход 6 (требуется установка p0707 в 99, BICO)  
722.7 = Цифровой вход 7 (требуется установка p0708 в 99, BICO)  
722.11 = Аналоговый вход 0 используется как цифровой вход (требуется установка p0712 в 99, BICO)  
722.12 = Аналоговый вход 1 используется как цифровой вход (требуется установка p0713 в 99, BICO)  
19.8 = прокрутка вправо через BOP

**Индексы:**

P1055[0] – 0-й набор данных команд (CDS0)  
P1055[1] – 1-й набор данных команд (CDS1)  
P1055[2] – 2-й набор данных команд (CDS2)

**Примечание:**

При выборе стандартной телеграммы (p0700 = 6, p922 – стандартная телеграмма), параметр не может быть изменен.

|  |                                       |                            |                |                         |                     |
|--|---------------------------------------|----------------------------|----------------|-------------------------|---------------------|
| <b>P1056</b><br>[0..2]<br>CU240S<br>DP-F | <b>Вl: Разрешение прокрутки влево</b> |                            |                | <b>Мин.</b> – 0:0       | Уровень<br><b>3</b> |
|  | <b>Статус</b> – Т                     | <b>Тип данных</b> – U32    | <b>Единицы</b> | <b>Зав.</b> – 2090:9    |                     |
|  | <b>Группа</b> – команды               | <b>Актив.</b> – немедленно | -              | <b>Мак.</b> – Макс bico |                     |

Определяет источник команды прокрутки влево, когда p0719 = 0 (Автоматический выбор источника команды/уставки).

**Возможные установки:**

722.0 = Цифровой вход 0 (требуется установка p0701 в 99, BICO)  
722.1 = Цифровой вход 1 (требуется установка p0702 в 99, BICO)  
722.2 = Цифровой вход 2 (требуется установка p0703 в 99, BICO)  
722.3 = Цифровой вход 3 (требуется установка p0704 в 99, BICO)  
722.4 = Цифровой вход 4 (требуется установка p0705 в 99, BICO)  
722.5 = Цифровой вход 5 (требуется установка p0706 в 99, BICO)  
722.11 = Аналоговый вход 0 используется как цифровой вход (требуется установка p0712 в 99, BICO)  
722.12 = Аналоговый вход 1 используется как цифровой вход (требуется установка p0713 в 99, BICO)  
19.8 = прокрутка влево через BOP

**Индексы:**

P1056[0] – 0-й набор данных команд (CDS0)  
P1056[1] – 1-й набор данных команд (CDS1)  
P1056[2] – 2-й набор данных команд (CDS2)

**Примечание:**

При выборе стандартной телеграммы (p0700 = 6, p922 – стандартная телеграмма), параметр не может быть изменен.

|  |                                       |                            |                |                         |                     |
|--|---------------------------------------|----------------------------|----------------|-------------------------|---------------------|
| <b>P1056</b><br>[0..2]<br>CU240S<br>DP | <b>В1: Разрешение прокрутки влево</b> |                            |                | <b>Мин.</b> – 0:0       | Уровень<br><b>3</b> |
|  | <b>Статус</b> – Т                     | <b>Тип данных</b> – U32    | <b>Единицы</b> | <b>Зав.</b> – 2090:9    |                     |
|  | <b>Группа</b> – команды               | <b>Актив.</b> – немедленно | -              | <b>Мак.</b> – Макс bico |                     |

Определяет источник команды прокрутки вправо, когда p0719 = 0 (Автоматический выбор источника команды/уставки).

**Возможные установки:**

722.0 = Цифровой вход 0 (требуется установки p0701 в 99, BICO)  
722.1 = Цифровой вход 1 (требуется установки p0702 в 99, BICO)  
722.2 = Цифровой вход 2 (требуется установки p0703 в 99, BICO)  
722.3 = Цифровой вход 3 (требуется установки p0704 в 99, BICO)  
722.4 = Цифровой вход 4 (требуется установки p0705 в 99, BICO)  
722.5 = Цифровой вход 5 (требуется установки p0706 в 99, BICO)  
722.6 = Цифровой вход 6 (требуется установки p0707 в 99, BICO)  
722.7 = Цифровой вход 7 (требуется установки p0708 в 99, BICO)  
722.11 = Аналоговый вход 0 используется как цифровой вход (требуется установки p0712 в 99, BICO)  
722.12 = Аналоговый вход 1 используется как цифровой вход (требуется установки p0713 в 99, BICO)  
19.8 = прокрутка влево через BOP

**Индексы:**

P1056[0] – 0-й набор данных команд (CDS0)  
P1056[1] – 1-й набор данных команд (CDS1)  
P1056[2] – 2-й набор данных команд (CDS2)

**Примечание:**

При выборе стандартной телеграммы (p0700 = 6, p922 – стандартная телеграмма), параметр не может быть изменен.

|                                  |                                       |                            |                |                         |                     |
|----------------------------------|---------------------------------------|----------------------------|----------------|-------------------------|---------------------|
| <b>P1056</b><br>[0..2]<br>CU240S | <b>В1: Разрешение прокрутки влево</b> |                            |                | <b>Мин.</b> – 0:0       | Уровень<br><b>3</b> |
|                                  | <b>Статус</b> – Т                     | <b>Тип данных</b> – U32    | <b>Единицы</b> | <b>Зав.</b> – 0:0       |                     |
|                                  | <b>Группа</b> – команды               | <b>Актив.</b> – немедленно | -              | <b>Мак.</b> – Макс bico |                     |

Определяет источник команды прокрутки вправо, когда p0719 = 0 (Автоматический выбор источника команды/уставки).

**Возможные установки:**

722.0 = Цифровой вход 0 (требуется установки p0701 в 99, BICO)  
722.1 = Цифровой вход 1 (требуется установки p0702 в 99, BICO)  
722.2 = Цифровой вход 2 (требуется установки p0703 в 99, BICO)  
722.3 = Цифровой вход 3 (требуется установки p0704 в 99, BICO)  
722.4 = Цифровой вход 4 (требуется установки p0705 в 99, BICO)  
722.5 = Цифровой вход 5 (требуется установки p0706 в 99, BICO)  
722.6 = Цифровой вход 6 (требуется установки p0707 в 99, BICO)  
722.7 = Цифровой вход 7 (требуется установки p0708 в 99, BICO)  
722.11 = Аналоговый вход 0 используется как цифровой вход (требуется установки p0712 в 99, BICO)  
722.12 = Аналоговый вход 1 используется как цифровой вход (требуется установки p0713 в 99, BICO)  
19.8 = прокрутка влево через BOP

**Индексы:**

P1056[0] – 0-й набор данных команд (CDS0)  
P1056[1] – 1-й набор данных команд (CDS1)  
P1056[2] – 2-й набор данных команд (CDS2)

**Примечание:**

При выборе стандартной телеграммы (p0700 = 6, p922 – стандартная телеграмма), параметр не может быть изменен.

|              |                                      |                            |                |                       |                     |
|--------------|--------------------------------------|----------------------------|----------------|-----------------------|---------------------|
| <b>P1057</b> | <b>Разрешение толчка (прокрутки)</b> |                            |                | <b>Мин.</b> – 0000bin | Уровень<br><b>2</b> |
|              | <b>Статус</b> – Т                    | <b>Тип данных</b> – U8     | <b>Единицы</b> | <b>Зав.</b> – 0001bin |                     |
|              | <b>Группа</b> – команды              | <b>Актив.</b> – немедленно | -              | <b>Мак.</b> – 0001bin |                     |

При разрешении прокрутки = 0 (p1056 и 1055) заблокированы. Когда прокрутка – 1 => активирован.

**Индексы:**

P1057[0] – 0-й набор данных команд (CDS0)

P1057[1] – 1-й набор данных команд (CDS1)

P1057[2] – 2-й набор данных команд (CDS2)

|                        |                              |                            |                |                       |                     |
|------------------------|------------------------------|----------------------------|----------------|-----------------------|---------------------|
| <b>P1058</b><br>[0..2] | <b>Частота для прокрутки</b> |                            |                | <b>Мин.</b> – 0.00    | Уровень<br><b>2</b> |
|                        | <b>Статус</b> – U, T         | <b>Тип данных</b> – Float  | <b>Единицы</b> | <b>Зав.</b> – 5.00    |                     |
|                        | <b>Группа</b> – задание      | <b>Актив.</b> – немедленно | -              | <b>Мак.</b> – 650.000 |                     |

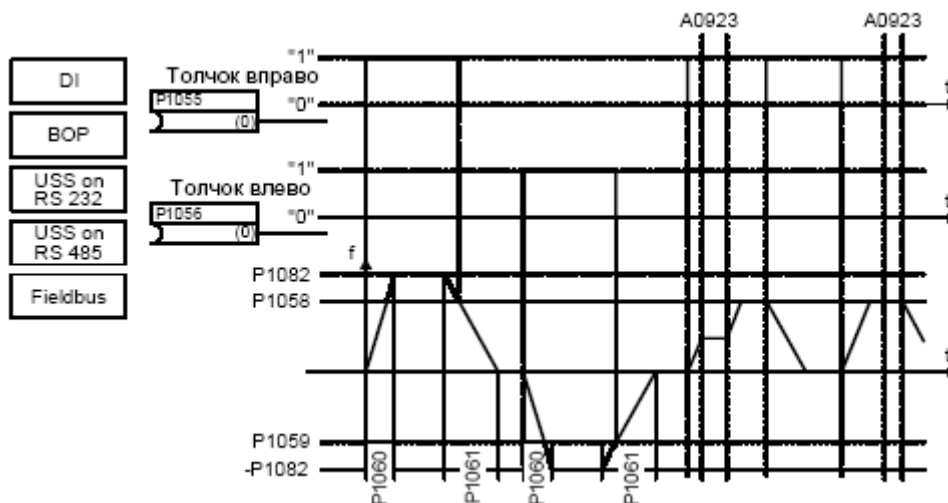
Проталкивание используется для незначительного проворачивания двигателя.

Клавиши прокрутки используют один из цифровых входов как переключатель без подхвата для управления скоростью двигателя.

Пока клавиша прокрутки нажата, параметр p1058 определяет значение частоты при которой будет работать инвертор.

Режим толчка позволяет оператору выполнять определенные значения поворотов и позиционировать ротор вручную.

Скорость двигателя увеличивается до тех пор, пока выбран “толчок влево” или “толчок вправо” и до тех пор пока толчок влево или вправо достигается.



**Индексы:**

P1058[0] – 0-й набор данных привода (DDS0)

P1058[1] – 1-й набор данных привода (DDS1)

P1058[2] – 2-й набор данных привода (DDS2)

**Зависимость:**

Времена разгона и замедления, используемые для проталкивания, устанавливаются в P1060 и P1061 соответственно.

Времена закругления (p1130-p1133), тип закругления (p1134) и p2167 будут также иметь влияние на рампу толчка.

|                        |                                    |                            |                |                       |                            |
|------------------------|------------------------------------|----------------------------|----------------|-----------------------|----------------------------|
| <b>P1059</b><br>[0..2] | <b>Частота для прокрутки влево</b> |                            |                | <b>Мин.</b> – 0.00    | <b>Уровень</b><br><b>2</b> |
|                        | <b>Статус</b> – U, T               | <b>Тип данных</b> – Float  | <b>Единицы</b> | <b>Зав.</b> – 5.00    |                            |
|                        | <b>Группа</b> – задание            | <b>Актив.</b> – немедленно | -              | <b>Мак.</b> – 650.000 |                            |

Пока функция толчка влево активируется, этот параметр определяет значение частоты при которой будет работать инвертор.

**Индексы:**

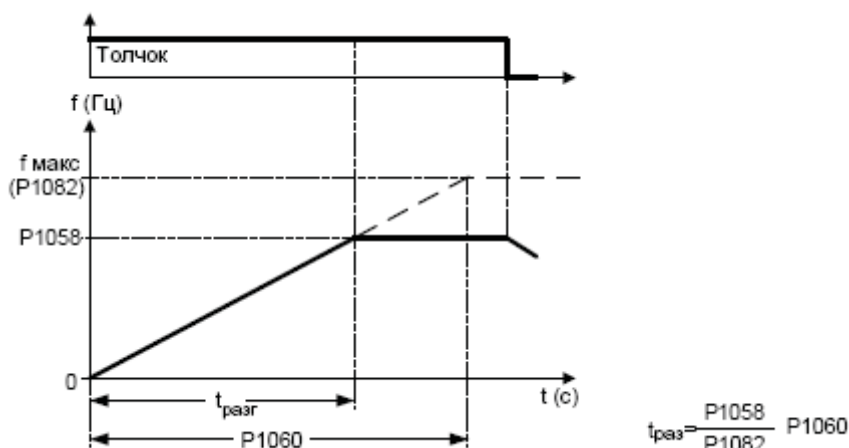
P1059[0] – 0-й набор данных привода (DDS0)  
P1059[1] – 1-й набор данных привода (DDS1)  
P1059[2] – 2-й набор данных привода (DDS2)

**Зависимость:**

Времена разгона и замедления, используемые для проталкивания, устанавливаются в P1060 и P1061 соответственно.

|                        |  |                            |                |                       |                            |
|------------------------|--|----------------------------|----------------|-----------------------|----------------------------|
| <b>P1060</b><br>[0..2] | <b>Время разгона при проталкивании</b> |                            |                | <b>Мин.</b> – 0.00    | <b>Уровень</b><br><b>2</b> |
|                        | <b>Статус</b> – U, T                   | <b>Тип данных</b> – Float  | <b>Единицы</b> | <b>Зав.</b> – 10.00   |                            |
|                        | <b>Группа</b> – задание                | <b>Актив.</b> – немедленно | -              | <b>Мак.</b> – 650.000 |                            |

Устанавливает время разгона при проталкивании (толчке).  
Это время, в течении которого действует толчковый режим.



**Индексы:**

P1060[0] – 1-й набор данных привода (DDS0)  
P1060[1] – 2-й набор данных привода (DDS1)  
P1060[2] – 3-й набор данных привода (DDS2)

**Примечание:**

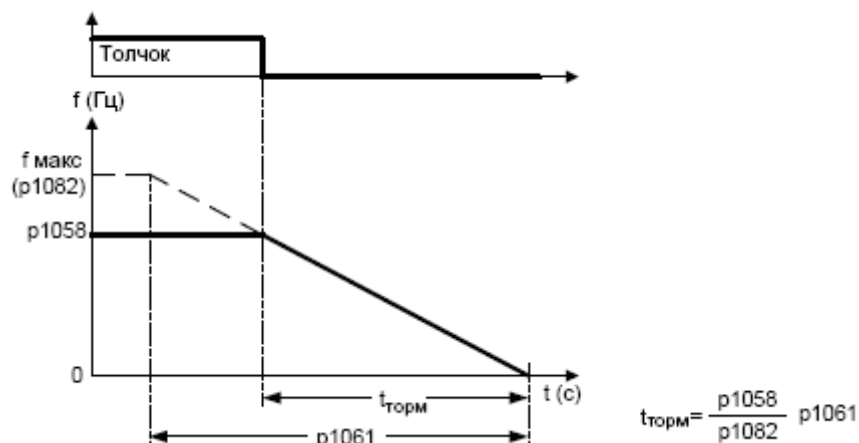
Используются следующие времена разгона:  
P1060/P1061 : Режим точка активен  
P1120/P1121 : Обычный режим (ВКЛ./ОТКЛ.) активен  
P1060/P1061 : Обычный режим (ВКЛ./ОТКЛ.) и p1124 активны

Времена закругления p1130 - p1133 также применимы для рампы толчка (прокрутки).



|                        |   |                            |                |                       |                            |
|------------------------|---|----------------------------|----------------|-----------------------|----------------------------|
| <b>P1061</b><br>[0..2] | <b>Время замедления при проталкивании</b> |                            |                | <b>Мин.</b> – 0.00    | <b>Уровень</b><br><b>2</b> |
|                        | <b>Статус</b> – U, T                      | <b>Тип данных</b> – Float  | <b>Единицы</b> | <b>Зав.</b> – 10.00   |                            |
|                        | <b>Группа</b> – задание                   | <b>Актив.</b> – немедленно | -              | <b>Мак.</b> – 650.000 |                            |

Устанавливает время замедления.  
Это время, в течении которого действует толчковый режим.



**Индексы:**

P1061[0] – 0-й набор данных привода (DDS0)

P1061[1] – 1-й набор данных привода (DDS1)

P1061[2] – 2-й набор данных привода (DDS2)

**Примечание:**

Используются следующие времена разгона:

P1060/P1061 : Режим точка активен

P1120/P1121 : Обычный режим (ВКЛ./ОТКЛ.) активен

P1060/P1061 : Обычный режим (ВКЛ./ОТКЛ.) и p1124 активны

|                                  |                            |                            |                |                         |                            |
|----------------------------------|----------------------------|----------------------------|----------------|-------------------------|----------------------------|
| <b>P1070</b><br>[0..2]<br>CU240S | <b>С1: Главное задание</b> |                            |                | <b>Мин.</b> – 0:0       | <b>Уровень</b><br><b>3</b> |
|                                  | <b>Статус</b> – T          | <b>Тип данных</b> – U32    | <b>Единицы</b> | <b>Зав.</b> – 755:0     |                            |
|                                  | <b>Группа</b> – задание    | <b>Актив.</b> – немедленно | -              | <b>Мак.</b> – макс bico |                            |

Определяет источник главного задания.

755 = уставка аналогового входа 0

1024 = уставка фиксированной частоты

1050 = уставка мотор-потенциометра (MOP)

**Индексы:**

P1070[0] – 0-й набор данных команд (CDS0)

P1070[1] – 1-й набор данных команд (CDS1)

P1070[2] – 2-й набор данных команд (CDS2)



|  |  |   |                     |  |                     |
|--|--|---|---------------------|--|---------------------|
| <b>P1070</b><br>[0..2]<br>CU240S<br>DP<br>CU240S<br>DP-F | <b>CI: Главное задание</b>                   |   |                     | <b>Мин.</b> – 0:0<br><b>Зав.</b> – 2050:1<br><b>Мак.</b> – макс bico | Уровень<br><b>3</b> |
|  | <b>Статус</b> – Т<br><b>Группа</b> – задание | <b>Тип данных</b> – U32<br><b>Актив.</b> – немедленно | <b>Единицы</b><br>- |  |                     |

Определяет источник главного задания.

755 = уставка аналогового входа 0

1024 = уставка фиксированной частоты

1050 = уставка мотор-потенциометра (MOP)

**Индексы:**

P1070[0] – 0-й набор данных команд (CDS0)

P1070[1] – 1-й набор данных команд (CDS1)

P1070[2] – 2-й набор данных команд (CDS2)

|                        |  |   |                     |   |                     |
|------------------------|--|---|---------------------|---|---------------------|
| <b>P1071</b><br>[0..2] | <b>CI: Масштабирование главного задания</b>  |   |                     | <b>Мин.</b> – 0:0<br><b>Зав.</b> – 1:0<br><b>Мак.</b> – макс bico | Уровень<br><b>3</b> |
|                        | <b>Статус</b> – Т<br><b>Группа</b> – задание | <b>Тип данных</b> – U32<br><b>Актив.</b> – немедленно | <b>Единицы</b><br>- |   |                     |

Определяет источник масштабирования главного задания.

755 = уставка аналогового входа 0

1024 = уставка фиксированной частоты

1050 = уставка мотор-потенциометра (MOP)

**Индексы:**

P1071[0] – 0-й набор данных команд (CDS0)

P1071[1] – 1-й набор данных команд (CDS1)

P1071[2] – 2-й набор данных команд (CDS2)

Запрещает дополнительное задание

**Индексы:**

P1071[0] – 0-й набор данных команд (CDS0)

P1071[1] – 1-й набор данных команд (CDS1)

P1071[2] – 2-й набор данных команд (CDS2)

|  |   |   |                     |   |                     |
|--|---|---|---------------------|---|---------------------|
| <b>P1074</b><br>[0..2]<br>CU240S<br>DP-F | <b>VI: Отключение дополнительного задания</b>   |   |                     | <b>Мин.</b> – 0:0<br><b>Зав.</b> – 0:0<br><b>Мак.</b> – макс bico | Уровень<br><b>3</b> |
|  | <b>Статус</b> – U, T<br><b>Группа</b> – команды | <b>Тип данных</b> – U32<br><b>Актив.</b> – немедленно | <b>Единицы</b><br>- |   |                     |

Блокирует источник дополнительного задания.

**Возможные установки:**

722.0 = Цифровой вход 0 (требует установки p0701 в 99, BICO)

722.1 = Цифровой вход 1 (требует установки p0702 в 99, BICO)

722.2 = Цифровой вход 2 (требует установки p0703 в 99, BICO)

722.3 = Цифровой вход 3 (требует установки p0704 в 99, BICO)

722.4 = Цифровой вход 4 (требует установки p0705 в 99, BICO)

722.5 = Цифровой вход 5 (требует установки p0706 в 99, BICO)

722.11 = Аналоговый вход 0 используется как цифровой (требует установки p0712 в 99, BICO)

722.12 = Аналоговый вход 1 используется как цифровой (требует установки p0713 в 99, BICO)

**Индексы:**

P1074[0] – 0-й набор данных команд (CDS0)

P1074[1] – 1-й набор данных команд (CDS1)

P1074[2] – 2-й набор данных команд (CDS2)

|  |   |                            |                |                         |                     |
|--|---|----------------------------|----------------|-------------------------|---------------------|
| <b>P1074</b><br>[0..2]<br>CU240S<br>DP<br>CU240S | <b>VI: Отключение дополнительного задания</b> |                            |                | <b>Мин.</b> – 0:0       | Уровень<br><b>3</b> |
|  | <b>Статус</b> – U, T                          | <b>Тип данных</b> – U32    | <b>Единицы</b> | <b>Зав.</b> – 0:0       |                     |
|  | <b>Группа</b> – команды                       | <b>Актив.</b> - немедленно | -              | <b>Мак.</b> – макс bico |                     |

Блокирует источник дополнительного задания.

**Возможные установки:**

722.0 = Цифровой вход 0 (требуется установка p0701 в 99, BICO)  
722.1 = Цифровой вход 1 (требуется установка p0702 в 99, BICO)  
722.2 = Цифровой вход 2 (требуется установка p0703 в 99, BICO)  
722.3 = Цифровой вход 3 (требуется установка p0704 в 99, BICO)  
722.4 = Цифровой вход 4 (требуется установка p0705 в 99, BICO)  
722.5 = Цифровой вход 5 (требуется установка p0706 в 99, BICO)  
722.6 = Цифровой вход 6 (требуется установка p0707 в 99, BICO)  
722.7 = Цифровой вход 7 (требуется установка p0708 в 99, BICO)  
722.11 = Аналоговый вход 0 используется как цифровой (требуется установка p0712 в 99, BICO)  
722.12 = Аналоговый вход 1 используется как цифровой (требуется установка p0713 в 99, BICO)

**Индексы:**

P1074[0] – 0-й набор данных команд (CDS0)  
P1074[1] – 1-й набор данных команд (CDS1)  
P1074[2] – 2-й набор данных команд (CDS2)

|                        |                                   |                            |                |                         |                     |
|------------------------|-----------------------------------|----------------------------|----------------|-------------------------|---------------------|
| <b>P1075</b><br>[0..2] | <b>CI: Дополнительное задание</b> |                            |                | <b>Мин.</b> – 0:0       | Уровень<br><b>3</b> |
|                        | <b>Статус</b> – T                 | <b>Тип данных</b> – U32    | <b>Единицы</b> | <b>Зав.</b> – 0:0       |                     |
|                        | <b>Группа</b> – задание           | <b>Актив.</b> - немедленно | -              | <b>Мак.</b> – Макс bico |                     |

Определяет источник дополнительного задания (будет добавляться к главному заданию).

755 = уставка аналогового входа 0

1024 = уставка фиксированной частоты

1050 = уставка мотор-потенциометра (MOP)

**Индексы:**

P1075[0] – 0-й набор данных команд (CDS0)  
P1075[1] – 1-й набор данных команд (CDS1)  
P1075[2] – 2-й набор данных команд (CDS2)

|                        |  |                            |                |                         |                     |
|------------------------|--|----------------------------|----------------|-------------------------|---------------------|
| <b>P1076</b><br>[0..2] | <b>CI: Масштабирование дополнительного задания</b> |                            |                | <b>Мин.</b> – 0:0       | Уровень<br><b>3</b> |
|                        | <b>Статус</b> – T                                  | <b>Тип данных</b> – U32    | <b>Единицы</b> | <b>Зав.</b> – 1:0       |                     |
|                        | <b>Группа</b> – задание                            | <b>Актив.</b> - немедленно | -              | <b>Мак.</b> – Макс bico |                     |

Определяет источник масштабирования для дополнительного задания (будет добавляться к главному заданию).

**Обычные установки:**

1 = масштабирование 1.0 (100%)

755 = уставка аналогового входа 0

1024 = уставка фиксированной частоты

1050 = уставка мотор-потенциометра (MOP)

**Индексы:**

P1076[0] – 0-й набор команд привода (CDS0)  
P1076[1] – 1-й набор команд привода (CDS1)  
P1076[2] – 2-й набор команд привода (CDS2)

|              |                                  |                           |                |               |                     |
|--------------|----------------------------------|---------------------------|----------------|---------------|---------------------|
| <b>r1078</b> | <b>СО: Общее задание частоты</b> |                           |                | <b>Мин. –</b> | Уровень<br><b>3</b> |
|              |                                  | <b>Тип данных – Float</b> | <b>Единицы</b> | <b>Зав. –</b> |                     |
|              | <b>Группа – задание</b>          |                           | -              | <b>Мак. –</b> |                     |

Отображает сумму главного и дополнительного заданий частоты в Гц.

|              |   |                           |                |               |                     |
|--------------|---|---------------------------|----------------|---------------|---------------------|
| <b>r1079</b> | <b>СО: Выбранная уставка по частоте</b> |                           |                | <b>Мин. –</b> | Уровень<br><b>3</b> |
|              |   | <b>Тип данных – Float</b> | <b>Единицы</b> | <b>Зав. –</b> |                     |
|              | <b>Группа – задание</b>                 |                           | -              | <b>Мак. –</b> |                     |

Отображает выбранное задание частоты.

Отображаются следующие задания частоты:

Общее задание частоты r1078

Частота прокрутки вправо P1058

Частота прокрутки влево P1059

**Зависимости:**

P1055 (BI: активирование прокрутки вправо) или p1056 (BI: активирование прокрутки влево) определяет источник команды прокрутки вправо или прокрутки влево соответственно.

**Примечание:**

P1055 = 0 и P1056 = 0 → выбрана общая уставка по частоте.

|                               |                             |                            |                |                      |                     |
|-------------------------------|-----------------------------|----------------------------|----------------|----------------------|---------------------|
| <b>P1080</b><br><b>[0..2]</b> | <b>Минимальная частота</b>  |                            |                | <b>Мин. – 0.00</b>   | Уровень<br><b>1</b> |
|                               | <b>Статус – C2(1), U, T</b> | <b>Тип данных – Float</b>  | <b>Единицы</b> | <b>Зав. – 0.00</b>   |                     |
|                               | <b>Группа – задание</b>     | <b>Актив. – немедленно</b> | -              | <b>Мак. – 650.00</b> |                     |

Устанавливает нижний предел частоты привода [Гц], при котором двигатель будет работать независимо от уставки по частоте.

Минимальная частота p1080 представляет собой маскирование нулевой частоты для всех источников назначенных значений частот (например, Анал. Вход, MOP, FF, USS), за исключением источников заданных значений прокрутки (по аналогии к p1091).

Т.е. полоса частот +/- p1080 будет оптимальной по времени для рампы разгона и торможения. Задержка внутри полосы частот невозможна (см. пример).

Кроме того, благодаря следующей функции сигнализации ( $f_{дейст} > f_{мин}$ , см. ниже) будет выдан сигнал о превышении отклонения действительной частоты  $f_{дейст}$ . значения минимальной частоты p1080.

**Индексы:**

P1080[0] – 0-й набор данных привода (DDS0)

P1080[1] – 1-й набор данных привода (DDS1)

P1080[2] – 2-й набор данных привода (DDS2)

**Примечание:**

Установленное здесь значение действует для обоих направлений вращения.

При определенных условиях (например, разгон/торможение, ограничение тока) двигатель может вращаться ниже минимальной частоты.

|                                  |   |   |                     |   |                     |
|----------------------------------|---|---|---------------------|---|---------------------|
| <b>P1082</b><br>[0..2]<br>CU240S | <b>Максимальная частота</b>                         |   |                     | <b>Мин.</b> – 0.00<br><b>Зав.</b> – 50.00<br><b>Мак.</b> – 650.00 | Уровень<br><b>1</b> |
|                                  | <b>Статус</b> – C2(1), T<br><b>Группа</b> – задание | <b>Тип данных</b> – Float<br><b>Актив.</b> – немедленно | <b>Единицы</b><br>- |   |                     |

Устанавливает максимальную частоту двигателя в [Гц], при котором двигатель будет работать независимо от уставки по частоте.

Установленное здесь значение действует для обоих направлений вращения.

Кроме того, этот параметр влияет на функцию слежения |f\_дейст.| >= p1082 (r0052 Бит 10, см. пример ниже).

#### Индексы:

P1082[0] – 0-й набор данных привода (DDS0)

P1082[1] – 1-й набор данных привода (DDS1)

P1082[2] – 2-й набор данных привода (DDS2)

#### Зависимости:

Максимальное значение частоты двигателя p1082 ограничивается частотой импульсов p1800.

P1082 зависит от характеристики уменьшения мощности:

| f <sub>max</sub> p1082 | p1800        |              |            |            |
|------------------------|--------------|--------------|------------|------------|
|                        | 2 кГц        | 4 кГц        | 6 кГц      | 8 - 16 кГц |
|                        | 0 - 133.3 Гц | 0 - 266.6 Гц | 0 - 400 Гц | 0 - 650 Гц |

Максимальная выходная частота преобразователя может быть превышена, если активно одно из следующих:

- p1335 ≠ 0 (Активна компенсация скольжения):

$$f_{\text{макс}}(p1335) = f_{\text{макс}} + f_{\text{скольж, макс}} = p1082 + (p1336/100) \cdot (r0330/100) \cdot p0310$$

- p1200 ≠ 0 (Подхват на ходу активен):

$$f_{\text{макс}}(p1200) = f_{\text{макс}} + 2 \cdot f_{\text{скольж, ном}} = p1082 + 2 \cdot (r0330/100) \cdot p0310$$

Результирующее значение отображается в r1084 (результирующая максимальная частота).

#### Примечание:

При использовании источника уставки

- Аналоговый вход

- USS

уставка по частоте (в Гц) циклически рассчитывается, используя процентное значение (например: для аналогового входа r0754) и шестнадцатеричное значение (например: для USS r2018[1]) и опорную частоту в p2000.

Если например: p1082 = 80 Гц, p2000 = 50 Гц и аналоговый вход запараметрирован с p0757 = 0 В, p0758 = 0 %, p0759 = 10 В, p0760 = 100 %, уставка на частоте 50 Гц будет применена при 10 В для аналогового входа.

Рекуперация на номинальной частоте возможна, когда максимальная частота (p1082) выше, чем номинальная частота двигателя.

|   |   |   |                     |   |                     |
|---|---|---|---------------------|---|---------------------|
| <b>P1082</b><br>[0..2]<br>CU240S DF<br>CU240S<br>DP-F | <b>Максимальная частота</b>                         |   |                     | <b>Мин.</b> – 0.00                          | Уровень<br><b>1</b> |
|   | <b>Статус</b> – C2(1), T<br><b>Группа</b> – задание | <b>Тип данных</b> – Float<br><b>Актив.</b> – немедленно | <b>Единицы</b><br>- | <b>Зав.</b> – 50.00<br><b>Мак.</b> – 650.00 |                     |

Устанавливает максимальную частоту двигателя в [Гц], при которой двигатель будет работать независимо от уставки по частоте.

Установленное здесь значение действует для обоих направлений вращения.

Кроме того, этот параметр влияет на функцию слежения |f\_дейст.| >= p1082 (r0052 Бит 10, см. пример ниже).

#### Индексы:

P1082[0] – 0-й набор данных привода (DDS0)

P1082[1] – 1-й набор данных привода (DDS1)

P1082[2] – 2-й набор данных привода (DDS2)

#### Зависимости:

Максимальное значение частоты двигателя p1082 ограничивается частотой импульсов p1800. P1082 зависит от характеристики уменьшения мощности:

|                        |              |              |            |            |
|------------------------|--------------|--------------|------------|------------|
|                        | p1800        |              |            |            |
|                        | 2 кГц        | 4 кГц        | 6 кГц      | 8 - 16 кГц |
| f <sub>max</sub> p1082 | 0 - 133.3 Гц | 0 - 266.6 Гц | 0 - 400 Гц | 0 - 650 Гц |

Максимальная выходная частота преобразователя может быть превышена, если активно одно из следующих:

- p1335 ≠ 0 (Активна компенсация скольжения):

$$f_{\text{max}}(p1335) = f_{\text{max}} + f_{\text{скольж, макс}} = p1082 + (p1336/100) \cdot (r0330/100) \cdot p0310$$

- p1200 ≠ 0 (Подхват на ходу активен):

$$f_{\text{max}}(p1200) = f_{\text{max}} + 2 \cdot f_{\text{скольж, ном}} = p1082 + 2 \cdot (r0330/100) \cdot p0310$$

Результирующее значение отображается в r1084 (результирующая максимальная частота).

#### Примечание:

При использовании источника уставки

- Аналоговый вход
- USS
- Fieldbus

уставка по частоте (в Гц) циклически рассчитывается, используя процентное значение (например: для аналогового входа r0754) и шестнадцатеричное значение (например: для USS r2018[1]) и опорную частоту в p2000.

Если например: p1082 = 80 Гц, p2000 = 50 Гц и аналоговый вход запараметрирован с r0757 = 0 В, r0758 = 0 %, r0759 = 10 В, r0760 = 100 %, уставка на частоте 50 Гц будет применена при 10 В для аналогового входа.

Рекуперация на номинальной частоте возможна, когда максимальная частота (p1082) выше, чем номинальная частота двигателя.

|              |  |               |                |
|--------------|--|---------------|----------------|
| <b>r1084</b> | <b>Результирующая максимальная частота</b>   | <b>Мин. –</b> | <b>Уровень</b> |
|              | <b>Группа – замкнутая система управления</b> | <b>Зав. –</b> |                |
|              | <b>Тип данных – Float</b>                    | <b>Мак. –</b> |                |
|              | <b>Единицы –</b>                             |               |                |

Отображает результирующую максимальную частоту.

$$P1300 < 20$$

$$P1800 \leq 6 \text{ кГц} \rightarrow r1084 = \min(P1082, \frac{P1800}{15}, 650.00)$$

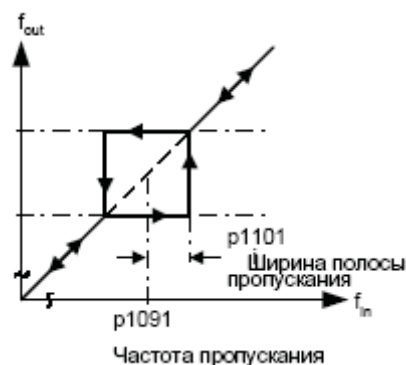
$$P1800 \geq 8 \text{ кГц} \rightarrow r1084 = \min(P1082, 650.00)$$

$$p1300 \geq 20$$

$$r1084 = \min(p1082, 5 \cdot p0310, 200.00)$$

|                               |                              |                            |                |
|-------------------------------|------------------------------|----------------------------|----------------|
| <b>P1091</b><br><b>[0..2]</b> | <b>Частота пропускания 1</b> | <b>Мин. – 0.00</b>         | <b>Уровень</b> |
|                               | <b>Статус – U, T</b>         | <b>Зав. – 0.00</b>         |                |
|                               | <b>Тип данных – Float</b>    | <b>Мак. – 650.00</b>       |                |
|                               | <b>Группа – задание</b>      | <b>Актив. – немедленно</b> |                |

Определяет частоту пропускания 1, которая предотвращает механический эффект резонанса и подавляет частоты в диапазоне +/- P1101 (ширина полосы пропускания частот).



**Индексы:**

P1091[0] – 0-й набор данных привода (DDS0)

P1091[1] – 1-й набор данных привода (DDS1)

P1091[2] – 2-й набор данных привода (DDS2)

**Примечание:**

Установившийся режим невозможен внутри подавленного диапазона частот; диапазон просто пробегается (по рампе).

Например, если p1091 = 10 Гц и p1101 = 2 Гц, то непрерывная работа между 10 Гц +/- 2 Гц (т.е. между 8 и 12 Гц) невозможна.

**Примечание:**

Функция блокируется, если p1091 = 0.

|                               |                              |                            |                |
|-------------------------------|------------------------------|----------------------------|----------------|
| <b>P1092</b><br><b>[0..2]</b> | <b>Частота пропускания 2</b> | <b>Мин. – 0.00</b>         | <b>Уровень</b> |
|                               | <b>Статус – U, T</b>         | <b>Зав. – 0.00</b>         |                |
|                               | <b>Тип данных – Float</b>    | <b>Мак. – 650.00</b>       |                |
|                               | <b>Группа – задание</b>      | <b>Актив. – немедленно</b> |                |

Определяет частоту пропускания 2, которая предотвращает механический эффект резонанса и подавляет частоты в диапазоне +/- P1101 (ширина полосы пропускания частот).

**Индексы:**

P1092[0] – 0-й набор данных привода (DDS0)

P1092[1] – 1-й набор данных привода (DDS1)

P1092[2] – 2-й набор данных привода (DDS2)

**Подробности:**

См. p1091 (частота пропускания 1).

|                        |                              |                            |                |                      |                     |
|------------------------|------------------------------|----------------------------|----------------|----------------------|---------------------|
| <b>P1093</b><br>[0..2] | <b>Частота пропускания 3</b> |                            |                | <b>Мин.</b> – 0.00   | Уровень<br><b>3</b> |
|                        | <b>Статус</b> – U, T         | <b>Тип данных</b> – Float  | <b>Единицы</b> | <b>Зав.</b> – 0.00   |                     |
|                        | <b>Группа</b> – задание      | <b>Актив.</b> – немедленно | -              | <b>Мак.</b> – 650.00 |                     |

Определяет частоту пропускания 3, которая предотвращает механический эффект резонанса и подавляет частоты в диапазоне +/- P1101 (ширина полосы пропускания частот).

**Индексы:**

P1093[0] – 0-й набор данных привода (DDS0)

P1093[1] – 1-й набор данных привода (DDS1)

P1093[2] – 2-й набор данных привода (DDS2)

**Подробности:**

См. p1091 (частота пропускания 1).

|                        |                              |                            |                |                      |                     |
|------------------------|------------------------------|----------------------------|----------------|----------------------|---------------------|
| <b>P1094</b><br>[0..2] | <b>Частота пропускания 4</b> |                            |                | <b>Мин.</b> – 0.00   | Уровень<br><b>3</b> |
|                        | <b>Статус</b> – U, T         | <b>Тип данных</b> – Float  | <b>Единицы</b> | <b>Зав.</b> – 0.00   |                     |
|                        | <b>Группа</b> – задание      | <b>Актив.</b> – немедленно | -              | <b>Мак.</b> – 650.00 |                     |

Определяет частоту пропускания 4, которая предотвращает механический эффект резонанса и подавляет частоты в диапазоне +/- P1101 (ширина полосы пропускания частот).

**Индексы:**

P1094[0] – 0-й набор данных привода (DDS0)

P1094[1] – 1-й набор данных привода (DDS1)

P1094[2] – 2-й набор данных привода (DDS2)

**Подробности:**

См. p1091 (частота пропускания 1).

|                        |   |                            |                |                     |                     |
|------------------------|---|----------------------------|----------------|---------------------|---------------------|
| <b>P1101</b><br>[0..2] | <b>Ширина полосы пропускания частот</b> |                            |                | <b>Мин.</b> – 0.00  | Уровень<br><b>3</b> |
|                        | <b>Статус</b> – U, T                    | <b>Тип данных</b> – Float  | <b>Единицы</b> | <b>Зав.</b> – 2.00  |                     |
|                        | <b>Группа</b> – задание                 | <b>Актив.</b> – немедленно | -              | <b>Мак.</b> – 10.00 |                     |

Задаёт ширину полосы пропускания частот, которая применяется в частотах пропускания (в Гц).

**Индексы:**

P1101[0] – 0-й набор данных привода (DDS0)

P1101[1] – 1-й набор данных привода (DDS1)

P1101[2] – 2-й набор данных привода (DDS2)

**Подробности:**

См. p1091 (частота пропускания 1).

|                        |  |                            |                |                         |                     |
|------------------------|--|----------------------------|----------------|-------------------------|---------------------|
| <b>P1110</b><br>[0..2] | <b>В1: Запрещение отрицательного задания частоты</b> |                            |                | <b>Мин.</b> – 0:0       | Уровень<br><b>3</b> |
|                        | <b>Статус</b> – T                                    | <b>Тип данных</b> – U32    | <b>Единицы</b> | <b>Зав.</b> – 0:0       |                     |
|                        | <b>Группа</b> – команды                              | <b>Актив.</b> - немедленно | -              | <b>Мак.</b> – Макс bico |                     |

Этот параметр запрещает отрицательные задания. Поэтому изменение направления вращения двигателя запрещается каналом уставки.

Если заданы минимальная частота p1080 и отрицательное задание, то двигатель ускоряется до положительного значения относительно минимальной частоты.

**Возможные установки:**

0 = Запрещено

1 = Разрешено

**Индексы:**

P1110[0] – 0-й набор данных команд (CDS0)

P1110[1] – 1-й набор данных команд (CDS1)

P1110[2] – 2-й набор данных команд (CDS2)

|                                  |                           |                            |                |                         |                     |
|----------------------------------|---------------------------|----------------------------|----------------|-------------------------|---------------------|
| <b>P1113</b><br>[0..2]<br>CU240S | <b>VI: Реверсирование</b> |                            |                | <b>Мин.</b> – 0:0       | Уровень<br><b>3</b> |
|                                  | <b>Статус</b> – Т         | <b>Тип данных</b> – U32    | <b>Единицы</b> | <b>Зав.</b> – 722:1     |                     |
|                                  | <b>Группа</b> – команды   | <b>Актив.</b> - немедленно | -              | <b>Мак.</b> – Макс bico |                     |

Определяет источник команды реверсирования, который используется при p0719 = 0 (удаленный выбор команды/ источника уставки).

**Индексы:**

P1113[0] – 0-й набор данных команд (CDS0)

P1113[1] – 1-й набор данных команд (CDS1)

P1113[2] – 2-й набор данных команд (CDS2)

|  |                           |                            |                |                         |                     |
|--|---------------------------|----------------------------|----------------|-------------------------|---------------------|
| <b>P1113</b><br>[0..2]<br>CU240S<br>DP<br>CU240S<br>DP-F | <b>VI: Реверсирование</b> |                            |                | <b>Мин.</b> – 0:0       | Уровень<br><b>3</b> |
|  | <b>Статус</b> – Т         | <b>Тип данных</b> – U32    | <b>Единицы</b> | <b>Зав.</b> – 2090:11   |                     |
|  | <b>Группа</b> – команды   | <b>Актив.</b> - немедленно | -              | <b>Мак.</b> – Макс bico |                     |

Определяет источник команды реверсирования, который используется при p0719 = 0 (удаленный выбор команды/ источника уставки).

**Индексы:**

P1113[0] – 0-й набор данных команд (CDS0)

P1113[1] – 1-й набор данных команд (CDS1)

P1113[2] – 2-й набор данных команд (CDS2)

|              |  |                           |                |               |                     |
|--------------|--|---------------------------|----------------|---------------|---------------------|
| <b>r1114</b> | <b>CO: Задание частоты после изменения направления</b> |                           |                | <b>Мин.</b> – | Уровень<br><b>3</b> |
|              |  | <b>Тип данных</b> – Float | <b>Единицы</b> | <b>Зав.</b> – |                     |
|              | <b>Группа</b> – задание                                |                           | -              | <b>Мак.</b> – |                     |

Отображает задание частоты после изменения направления.

|              |   |                           |                |               |                     |
|--------------|---|---------------------------|----------------|---------------|---------------------|
| <b>r1119</b> | <b>CO: Задание частоты перед датчиком разгона</b> |                           |                | <b>Мин.</b> – | Уровень<br><b>3</b> |
|              |   | <b>Тип данных</b> – Float | <b>Единицы</b> | <b>Зав.</b> – |                     |
|              | <b>Группа</b> – задание                           |                           | -              | <b>Мак.</b> – |                     |

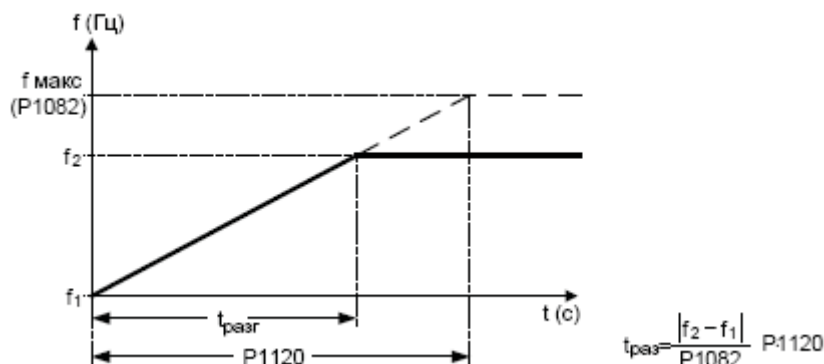
Отображает выходную частоту после изменения другими функциями, например:

- p1110 VI: Запрещение отрицательного задания частоты,
- p1091 – p1094 частоты пропускания,
- p1080 минимальная частота,
- p1082 максимальная частота,
- ограничения,
- и т.д.



|                 |  |   |              |   |                     |
|-----------------|--|---|--------------|---|---------------------|
| P1120<br>[0..2] | <b>Время разгона</b>                     |   |              | <b>Мин.</b> – 0.00                          | Уровень<br><b>1</b> |
|                 | Статус – C2(1), U, T<br>Группа – задание | Тип данных – Float<br>Актив. - немедленно | Единицы<br>- | <b>Зав.</b> – 10.00<br><b>Мак.</b> – 650.00 |                     |

Время, которое необходимо для разгона из состояния покоя до максимальной частоты (p1082), если не используется функция закругления.



Установка слишком маленького времени разгона может быть причиной отключения преобразователя частоты (перегрузка по току F0001).

**Индексы:**

P1120[0] – 0-й набор данных привода (DDS0)

P1120[1] – 1-й набор данных привода (DDS1)

P1120[2] – 2-й набор данных привода (DDS2)

**Примечание:**

Времена закругления (p1130-p1133) и тип закругления (p1134) также влияют на кривую разгона.

**Примечание:**

Используются следующие времена:

- p1060 / p1061 : толчковый режим работы (JOG) активен
- p1120 / p1121 : нормальный режим (ВКЛ. / ОТКЛ.) активен
- p1060 / p1061 : нормальный режим (ВКЛ. / ОТКЛ.) и p1124 активны

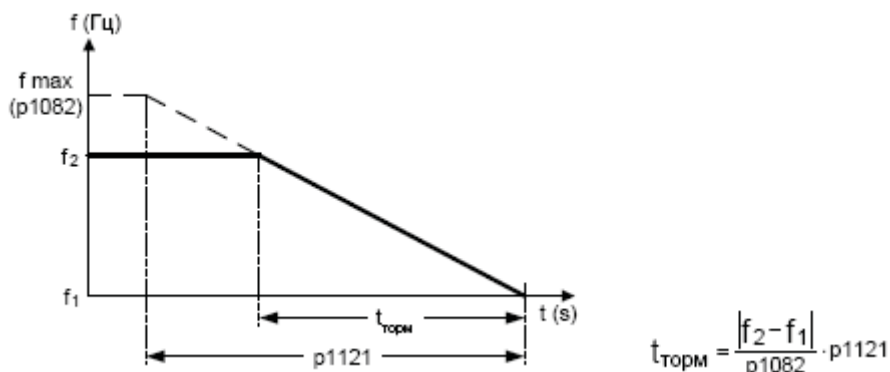
**Примечание:**

Если внешняя уставка по частоте с установленным временем разгона используется (например: от ПЛК).

Наилучший способ достижения оптимальной работы привода – это установить времена разгона и торможения в p1120 и p1121 слегка меньше, чем от ПЛК.

|                        |                             |                            |                |                      |                            |
|------------------------|-----------------------------|----------------------------|----------------|----------------------|----------------------------|
| <b>P1121</b><br>[0..2] | <b>Время торможения</b>     |                            |                | <b>Мин.</b> – 0.00   | <b>Уровень</b><br><b>1</b> |
|                        | <b>Статус</b> – C2(1), U, T | <b>Тип данных</b> – Float  | <b>Единицы</b> | <b>Зав.</b> – 10.00  |                            |
|                        | <b>Группа</b> – задание     | <b>Актив.</b> - немедленно | -              | <b>Мак.</b> – 650.00 |                            |

Время, которое необходимо двигателю для торможения от максимальной частоты (p1082) до состояния покоя, если не используется функция закругления.



**Индексы:**

- P1121[0] – 0-й набор данных привода (DDS0)
- P1121[1] – 1-й набор данных привода (DDS1)
- P1121[2] – 2-й набор данных привода (DDS2)

**Примечание:**

Установка слишком маленького времени торможения может быть причиной отключения преобразователя частоты (перегрузка по току F0001, перенапряжение F0002).

Используются следующие времена:

- p1060 / p1061 : толчковый режим работы (JOG) активен
- p1120 / p1121 : нормальный режим (ВКЛ. / ОТКЛ.) активен
- p1060 / p1061 : нормальный режим (ВКЛ. / ОТКЛ.) и p1124 активны

|                        |  |                            |                |                         |                            |
|------------------------|--|----------------------------|----------------|-------------------------|----------------------------|
| <b>P1124</b><br>[0..2] | <b>В1: Активация времени прокрутки</b> |                            |                | <b>Мин.</b> – 0:0       | <b>Уровень</b><br><b>3</b> |
|                        | <b>Статус</b> – T                      | <b>Тип данных</b> – U32    | <b>Единицы</b> | <b>Зав.</b> – 0:0       |                            |
|                        | <b>Группа</b> – команды                | <b>Актив.</b> - немедленно | -              | <b>Мак.</b> – Макс bico |                            |

Определяет источник для переключения между временем прокрутки (p1060, p1061) и нормальным временем разгона и торможения (p1120, p1121), применительно к RFG (задатчику интенсивности).

Этот параметр действует только для нормального режима (ON/OFF).

**Индексы:**

- P1124[0] – 0-й набор данных команд (CDS0)
- P1124[1] – 1-й набор данных команд (CDS1)
- P1124[2] – 2-й набор данных команд (CDS2)

**Примечание:**

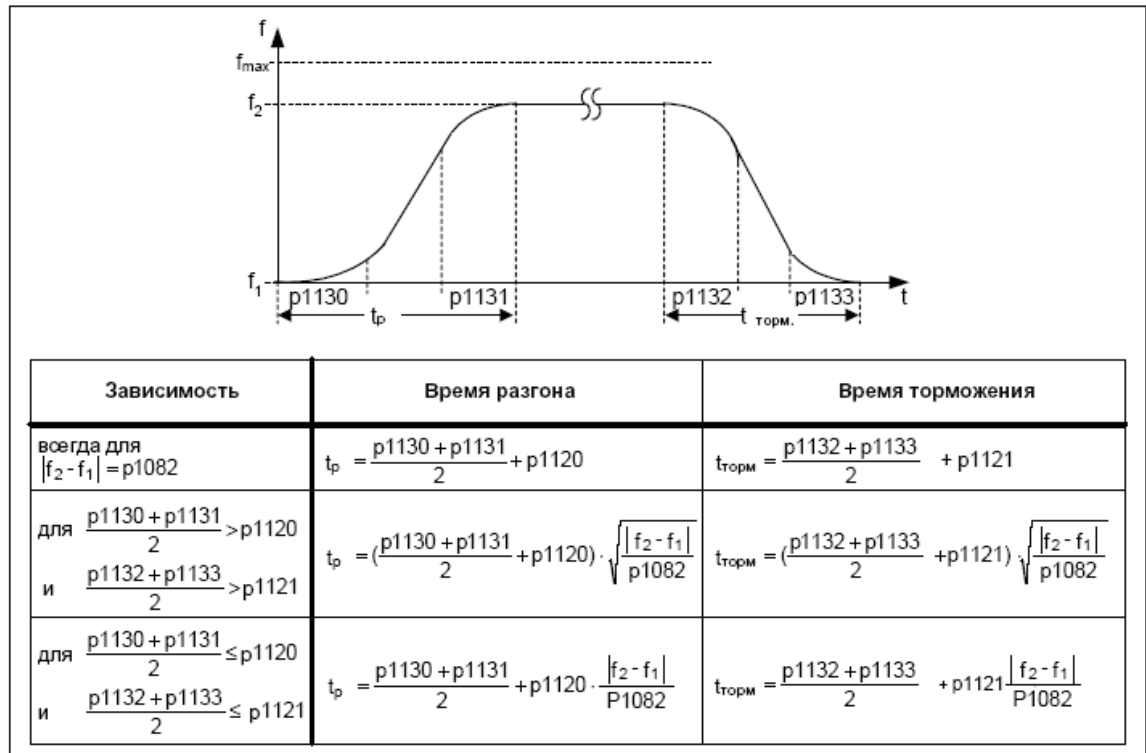
P1124 не имеет никакого воздействия, когда выбирается режим прокрутки (JOG). В этом случае, времена прокрутки (p1060, p1061) будут использоваться все время.

Используются следующие времена:

- p1060 / p1061 : толчковый режим работы (JOG) активен
- p1120 / p1121 : нормальный режим (ВКЛ / ОТКЛ) активен
- p1060 / p1061 : нормальный режим (ВКЛ / ОТКЛ) и p1124 активны

|                 |   |                     |         |              |                     |
|-----------------|---|---------------------|---------|--------------|---------------------|
| P1130<br>[0..2] | <b>Начальное время округления разгона</b> |                     |         | Мин. – 0.00  | Уровень<br><b>2</b> |
|                 | Статус – U, T                             | Тип данных – Float  | Единицы | Зав. – 0.00  |                     |
|                 | Группа – уставки                          | Актив. - немедленно | -       | Мак. – 40.00 |                     |

Определяет время сглаживания в начале разгона в секундах, как показано на рисунке ниже.



**Индексы:**

- P1130[0] – 0-й набор данных привода (DDS0)
- P1130[1] – 1-й набор данных привода (DDS1)
- P1130[2] – 2-й набор данных привода (DDS2)

**Примечание:**

Времена округления рекомендуются, т.к. они предотвращают внезапную реакцию, тем самым предотвращая вредное воздействие на механику.  
Времена закругления не рекомендуются при использовании аналоговых входов, т.к. они создадут условия раннего и запоздалого отклика преобразователя.

**Примечание:**

Если устанавливаются короткие или нулевые времена ( $p1120, p1121 < p1130, p1131, p1132, p1133$ ), то суммарное время разгона ( $t_{\text{разг}}$ ) или торможения ( $t_{\text{торм}}$ ) не будет зависеть от  $p1130$ . См. формулы выше имеющих условия для расчета  $t_{\text{разг}}$  и  $t_{\text{торм}}$ .

|                 |  |                     |         |              |                     |
|-----------------|--|---------------------|---------|--------------|---------------------|
| P1131<br>[0..2] | <b>Конечное время округления разгона</b> |                     |         | Мин. – 0.00  | Уровень<br><b>2</b> |
|                 | Статус – U, T                            | Тип данных – Float  | Единицы | Зав. – 0.00  |                     |
|                 | Группа – уставки                         | Актив. - немедленно | -       | Мак. – 40.00 |                     |

Определяет время округления в конце разгона, как показано в P1130 (Начальное время округления разгона).

**Индексы:**

- P1131[0] – 0-й набор данных привода (DDS0)
- P1131[1] – 1-й набор данных привода (DDS1)
- P1131[2] – 2-й набор данных привода (DDS2)

**Примечание:**

Времена закругления не рекомендуются при использовании аналоговых входов, т.к. они создадут условия раннего и запоздалого отклика преобразователя.  
Времена округления рекомендуются, т.к. они предотвращают внезапную реакцию, тем самым предотвращая вредное воздействие на механику.

|                        |  |                            |                |                     |                     |
|------------------------|--|----------------------------|----------------|---------------------|---------------------|
| <b>P1132</b><br>[0..2] | <b>Время закругления в начале замедления</b> |                            |                | <b>Мин.</b> – 0.00  | Уровень<br><b>2</b> |
|                        | <b>Статус</b> – U, T                         | <b>Тип данных</b> – Float  | <b>Единицы</b> | <b>Зав.</b> – 0.00  |                     |
|                        | <b>Группа</b> – уставки                      | <b>Актив.</b> - немедленно | -              | <b>Мак.</b> – 40.00 |                     |

Определяет время закругления в начале замедления, как показано в P1130 (начальное время округления разгона).

**Индексы:**

P1132[0] – 0-й набор данных привода (DDS0)

P1132[1] – 1-й набор данных привода (DDS1)

P1132[2] – 2-й набор данных привода (DDS2)

**Примечание:**

Времена закругления не рекомендуются при использовании аналоговых входов, т.к. они создадут условия раннего и запоздалого отклика преобразователя.

Времена округления рекомендуются, т.к. они предотвращают внезапную реакцию, тем самым предотвращая вредное воздействие на механику.

|                        |   |                            |                |                     |                     |
|------------------------|---|----------------------------|----------------|---------------------|---------------------|
| <b>P1133</b><br>[0..2] | <b>Время закругления в конце замедления</b> |                            |                | <b>Мин.</b> – 0.00  | Уровень<br><b>2</b> |
|                        | <b>Статус</b> – U, T                        | <b>Тип данных</b> – Float  | <b>Единицы</b> | <b>Зав.</b> – 0.00  |                     |
|                        | <b>Группа</b> – уставки                     | <b>Актив.</b> - немедленно | -              | <b>Мак.</b> – 40.00 |                     |

Определяет время закругления в конце замедления как указано в P1130 (начальное время округления разгона).

**Индексы:**

P1133[0] – 0-й набор данных привода (DDS0)

P1133[1] – 1-й набор данных привода (DDS1)

P1133[2] – 2-й набор данных привода (DDS2)

**Примечание:**

Времена закругления не рекомендуются при использовании аналоговых входов, т.к. они создадут условия раннего и запоздалого отклика преобразователя.

Времена округления рекомендуются, т.к. они предотвращают внезапную реакцию, тем самым предотвращая вредное воздействие на механику.

**P1134 Тип закругления**

[0..2]

Статус – U, T  
Группа – уставкиТип данных – U16  
Актив. - немедленноЕдиницы  
-

Мин. – 0

Зав. – 0

Мак. – 1

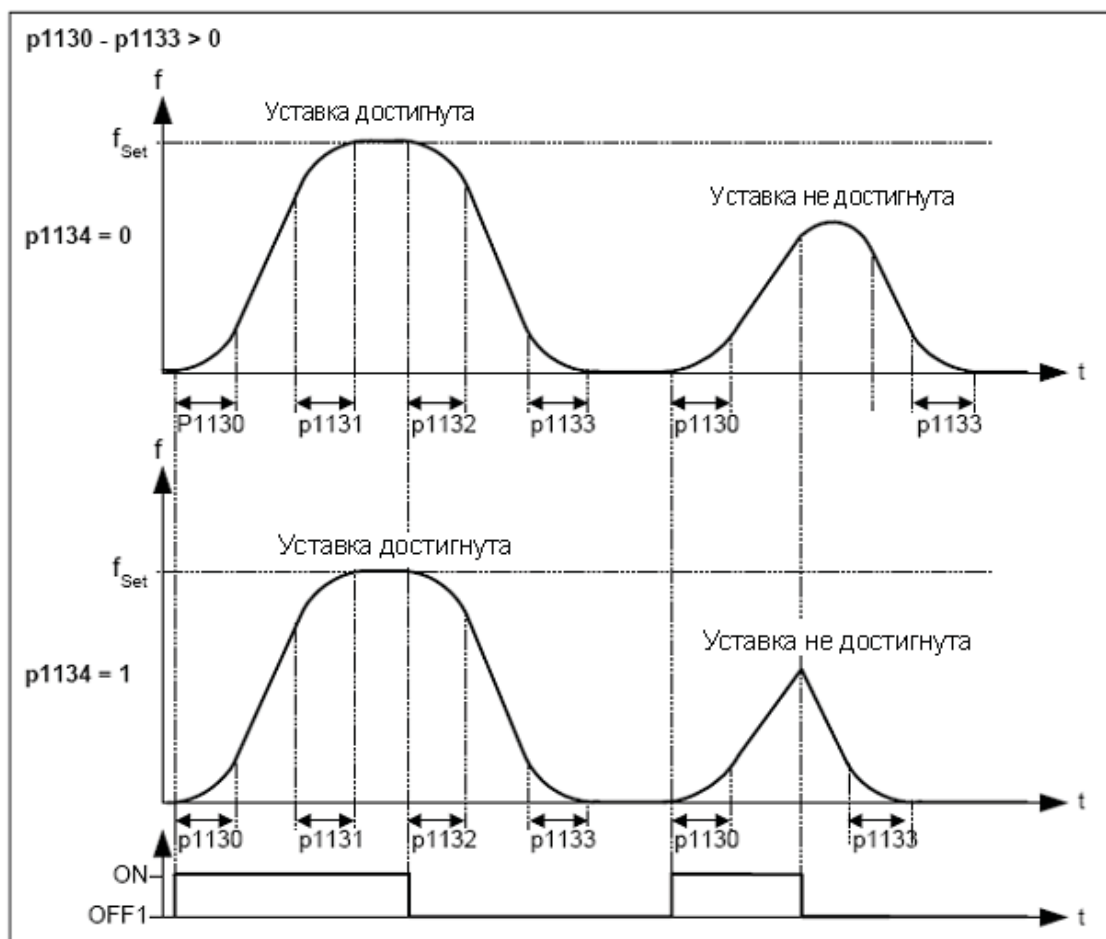
Уровень

**2**

Определяет сглаживание, которое активируется изменениями уставки во время разгона и торможения (например, новая уставка, OFF1, OFF3, реверс).

Это сглаживание применяется, если двигатель разгоняется или тормозится:

- p1134 = 0,
- p1132 > 0, p1133 > 0 и
- уставка еще не достигнута.

**Возможные установки:**

- 0 Непрерывное сглаживание
- 1 Прерывающееся сглаживание

**Индексы:**

- P1134[0] – 0-й набор данных привода (DDS0)
- P1134[1] – 1-й набор данных привода (DDS1)
- P1134[2] – 2-й набор данных привода (DDS2)

**Примечание:**

Не будет никакого эффекта, пока  $p1130$  (Начальное время округления разгона) или  $p1131$  (Конечное время округления разгона) или  $p1132$  (Время закругления в начале замедления) или  $p1133$  (Время закругления в конце замедления) > 0 сек.

|                        |   |                            |                |                      |                     |
|------------------------|---|----------------------------|----------------|----------------------|---------------------|
| <b>P1135</b><br>[0..2] | <b>Время остановки для режима ОТКЛЗ</b> |                            |                | <b>Мин.</b> – 0.00   | Уровень<br><b>2</b> |
|                        | <b>Статус</b> – C2(1), U, T             | <b>Тип данных</b> – Float  | <b>Единицы</b> | <b>Зав.</b> – 5.00   |                     |
|                        | <b>Группа</b> – уставки                 | <b>Актив.</b> - немедленно | -              | <b>Мак.</b> – 650.00 |                     |

Определяет время торможения по рампе от максимальной частоты до состояния покоя для команды ОТКЛЗ.

**Индексы:**

P1135[0] – 0-й набор данных привода (DDS0)

P1135[1] – 1-й набор данных привода (DDS1)

P1135[2] – 2-й набор данных привода (DDS2)

Это время может быть увеличено, если уровень Vdc\_max достигнут.

|                                  |                                   |                            |                |                         |                     |
|----------------------------------|-----------------------------------|----------------------------|----------------|-------------------------|---------------------|
| <b>P1140</b><br>[0..2]<br>CU240S | <b>ВІ: Разрешение функции RFG</b> |                            |                | <b>Мин.</b> – 0:0       | Уровень<br><b>3</b> |
|                                  | <b>Статус</b> – T                 | <b>Тип данных</b> – U32    | <b>Единицы</b> | <b>Зав.</b> – 1:0       |                     |
|                                  | <b>Группа</b> – команды           | <b>Актив.</b> - немедленно | -              | <b>Мак.</b> – Макс bico |                     |

Определяет источник команды для активации работы RFG – (генератор кривых разгона и торможения).

Если бинарный вход равняется 0, то выход генератора кривых разгона и торможения будет немедленно установлен в 0.

**Индексы:**

P1140[0] – 0-й набор данных команд (CDS0)

P1140[1] – 1-й набор данных команд (CDS1)

P1140[2] – 2-й набор данных команд (CDS2)

**Примечание:**

При выборе стандартной телеграммы (p0700 = 6, p922 – стандартная телеграмма), параметр не может быть изменен.

|  |                                   |                            |                |                         |                     |
|--|-----------------------------------|----------------------------|----------------|-------------------------|---------------------|
| <b>P1140</b><br>[0..2]<br>CU240S<br>DP<br>CU240S<br>DP-F | <b>ВІ: Разрешение функции RFG</b> |                            |                | <b>Мин.</b> – 0:0       | Уровень<br><b>3</b> |
|  | <b>Статус</b> – T                 | <b>Тип данных</b> – U32    | <b>Единицы</b> | <b>Зав.</b> – 2090:4    |                     |
|  | <b>Группа</b> – команды           | <b>Актив.</b> - немедленно | -              | <b>Мак.</b> – Макс bico |                     |

Определяет источник команды для активации работы RFG – (генератор кривых разгона и торможения).

Если бинарный вход равняется 0, то выход генератора кривых разгона и торможения будет немедленно установлен в 0.

**Индексы:**

P1140[0] – 0-й набор данных команд (CDS0)

P1140[1] – 1-й набор данных команд (CDS1)

P1140[2] – 2-й набор данных команд (CDS2)

**Примечание:**

При выборе стандартной телеграммы (p0700 = 6, p922 – стандартная телеграмма), параметр не может быть изменен.

|                                  |  |   |                     |   |                     |
|----------------------------------|--|---|---------------------|---|---------------------|
| <b>P1141</b><br>[0..2]<br>CU240S | <b>Вl: Начало RFG</b>                        |   |                     | <b>Мин.</b> – 0:0<br><b>Зав.</b> – 1:0<br><b>Мак.</b> – Макс bico | Уровень<br><b>3</b> |
|                                  | <b>Статус</b> – Т<br><b>Группа</b> – команды | <b>Тип данных</b> – U32<br><b>Актив.</b> - немедленно | <b>Единицы</b><br>- |   |                     |

Определяет источник команды старта работы RFG – (генератор кривых разгона и торможения).

Если бинарный вход равняется 0, то выход генератора кривых разгона и торможения удерживается на присутствующем значении.

**Индексы:**

P1141[0] – 0-й набор данных команд (CDS0)

P1141[1] – 1-й набор данных команд (CDS1)

P1141[2] – 2-й набор данных команд (CDS2)

**Примечание:**

При выборе стандартной телеграммы (p0700 = 6, p922 – стандартная телеграмма), параметр не может быть изменен.

|  |  |   |                     |  |                     |
|--|--|---|---------------------|--|---------------------|
| <b>P1141</b><br>[0..2]<br>CU240S<br>DP<br>CU240S<br>DP-F | <b>Вl: Начало RFG</b>                        |   |                     | <b>Мин.</b> – 0:0<br><b>Зав.</b> – 2090:5<br><b>Мак.</b> – Макс bico | Уровень<br><b>3</b> |
|  | <b>Статус</b> – Т<br><b>Группа</b> – команды | <b>Тип данных</b> – U32<br><b>Актив.</b> - немедленно | <b>Единицы</b><br>- |  |                     |

Определяет источник команды старта работы RFG – (генератор кривых разгона и торможения).

Если бинарный вход равняется 0, то выход генератора кривых разгона и торможения удерживается на присутствующем значении.

**Индексы:**

P1141[0] – 0-й набор данных команд (CDS0)

P1141[1] – 1-й набор данных команд (CDS1)

P1141[2] – 2-й набор данных команд (CDS2)

**Примечание:**

При выборе стандартной телеграммы (p0700 = 6, p922 – стандартная телеграмма), параметр не может быть изменен.

|                                  |  |   |                     |   |                     |
|----------------------------------|--|---|---------------------|---|---------------------|
| <b>P1142</b><br>[0..2]<br>CU240S | <b>Вl: Разрешение задания RFG</b>            |   |                     | <b>Мин.</b> – 0:0<br><b>Зав.</b> – 1:0<br><b>Мак.</b> – Макс bico | Уровень<br><b>3</b> |
|                                  | <b>Статус</b> – Т<br><b>Группа</b> – команды | <b>Тип данных</b> – U32<br><b>Актив.</b> - немедленно | <b>Единицы</b><br>- |   |                     |

Определяет источник команды разрешения задания RFG – (генератор кривых разгона и торможения).

Если бинарный вход равняется 0, то вход генератора кривых разгона и торможения устанавливается в 0 и выход генератора кривых разгона и торможения будет изменяться по кривой торможения до 0.

**Индексы:**

P1142[0] – 0-й набор данных команд (CDS0)

P1142[1] – 1-й набор данных команд (CDS1)

P1142[2] – 2-й набор данных команд (CDS2)

**Примечание:**

При выборе стандартной телеграммы (p0700 = 6, p922 – стандартная телеграмма), параметр не может быть изменен.

|  |                                   |                            |                |                         |                     |
|--|-----------------------------------|----------------------------|----------------|-------------------------|---------------------|
| <b>P1142</b><br>[0..2]<br>CU240S<br>DP<br>CU240S<br>DP-F | <b>В1: Разрешение задания RFG</b> |                            |                | <b>Мин.</b> – 0:0       | Уровень<br><b>3</b> |
|  | <b>Статус</b> – Т                 | <b>Тип данных</b> – U32    | <b>Единицы</b> | <b>Зав.</b> – 2090:6    |                     |
|  | <b>Группа</b> – команды           | <b>Актив.</b> - немедленно | -              | <b>Мак.</b> – Макс bico |                     |

Определяет источник команды разрешения задания RFG – (генератор кривых разгона и торможения).

Если бинарный вход равняется 0, то вход генератора кривых разгона и торможения устанавливается в 0 и выход генератора кривых разгона и торможения будет изменяться по кривой торможения до 0.

**Индексы:**

P1142[0] – 0-й набор данных команд (CDS0)

P1142[1] – 1-й набор данных команд (CDS1)

P1142[2] – 2-й набор данных команд (CDS2)

**Примечание:**

При выборе стандартной телеграммы (p0700 = 6, p922 – стандартная телеграмма), параметр не может быть изменен.

|              |                                      |                           |                |               |                     |
|--------------|--------------------------------------|---------------------------|----------------|---------------|---------------------|
| <b>r1170</b> | <b>CO: Задание частоты после RFG</b> |                           |                | <b>Мин.</b> – | Уровень<br><b>3</b> |
|              |                                      | <b>Тип данных</b> – Float | <b>Единицы</b> | <b>Зав.</b> – |                     |
|              | <b>Группа</b> – задание              |                           | -              | <b>Мак.</b> – |                     |

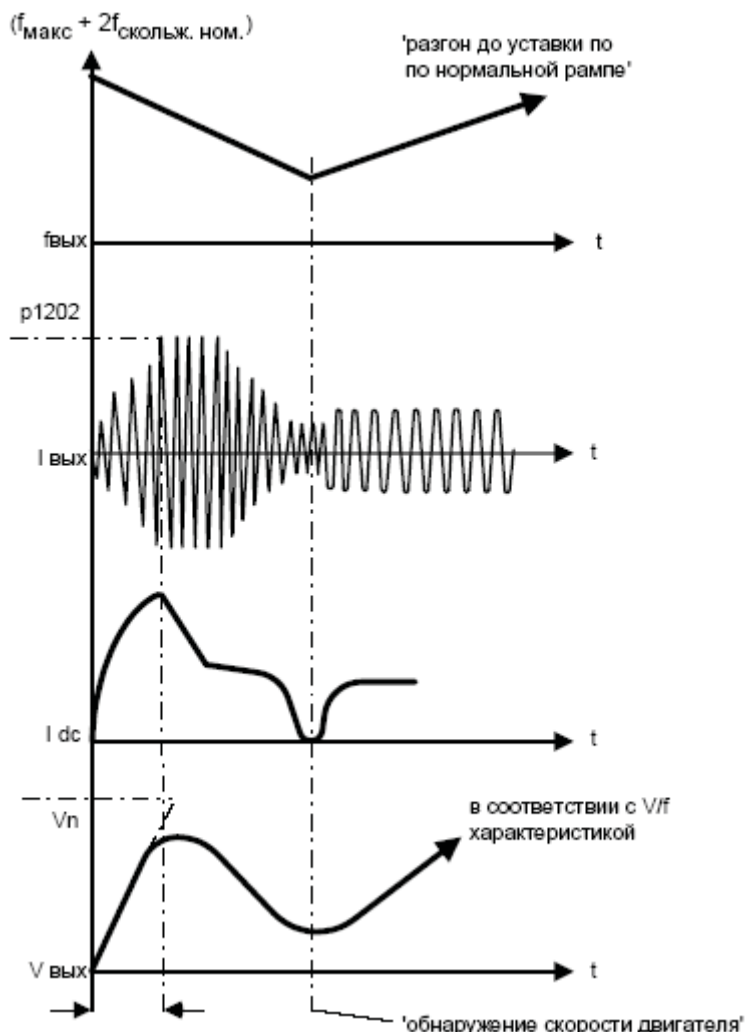
Показывает полное задание частоты после генераторов кривых разгона и торможения.



|              |  |                            |                            |                       |
|--------------|--|----------------------------|----------------------------|-----------------------|
| <b>P1200</b> | <b>Подхват на ходу (пуск при вращении)</b> | <b>Мин.</b> – 0            | <b>Уровень</b><br><b>3</b> |                       |
|              | <b>Статус</b> – C2, U, T                   | <b>Тип данных</b> – U16    |                            | <b>Зав.</b> – 0       |
|              | <b>Группа</b> –                            | <b>Актив.</b> - немедленно |                            | <b>Единицы</b> –<br>- |

Запускает преобразователь при вращающемся двигателе путем быстрого изменения выходной частоты преобразователя до нахождения действительной скорости двигателя.

Затем двигатель достигает уставки по скорости с помощью нормальной ramпы.



**Возможные установки:**

- 0 Подхват заблокирован
- 1 Подхват всегда активен, старт в направлении задания
- 2 Подхват активен, если пит. ВКЛ., ошибка, ОТКЛ2, старт в направлении задания
- 3 Подхват активен, если ошибка, ОТКЛ2, старт в направлении задания
- 4 Подхват всегда активен, только в направлении заданного значения
- 5 Подхват активен, если пит. ВКЛ., ошибка, ОТКЛ2, только в направлении задания
- 6 Подхват активен, если ошибка, ОТКЛ2, только в направлении заданного значения.

**Примечание:**

Подхват на ходу должен использоваться в случаях, когда двигатель вращается (например, после кратковременного отключения сети) или приводится в движение активными нагрузками. Иначе произойдет отключение с перегрузкой по току.

**Примечание:**

Полезно для двигателей с высокими моментами инерции нагрузок. Установки от 1 до 3 осуществляют поиск в обоих направлениях. Установки от 4 до 6 осуществляют поиск только в направлении задания.

|                 |                                       |                     |         |            |                     |
|-----------------|---------------------------------------|---------------------|---------|------------|---------------------|
| P1202<br>[0..2] | <b>Ток двигателя: подхват на ходу</b> |                     |         | Мин. – 10  | Уровень<br><b>3</b> |
|                 | Статус – С2, U, T                     | Тип данных – U16    | Единицы | Зав. – 100 |                     |
|                 | Группа –                              | Актив. - немедленно | -       | Мак. – 200 |                     |

Определяет ток двигателя при подхвате во время старта.

Значение задается в % к номинальному току двигателя (p0305).

**Индексы:**

P1202[0] – 0-й набор данных привода (DDS0)

P1202[1] – 1-й набор данных привода (DDS1)

P1202[2] – 2-й набор данных привода (DDS2)

**Примечание:**

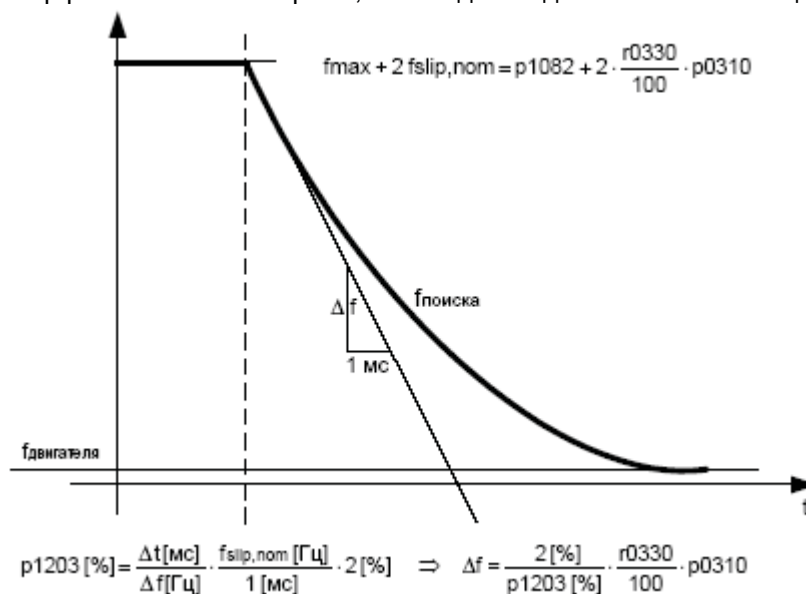
Снижение тока поиска подхвата на ходу сокращает время подхвата, если инерционность системы не велика.

|                 |  |                     |         |            |                     |
|-----------------|--|---------------------|---------|------------|---------------------|
| P1203<br>[0..2] | <b>Поиск скорости при подхвате на ходу</b> |                     |         | Мин. – 10  | Уровень<br><b>3</b> |
|                 | Статус – С2, U, T                          | Тип данных – U16    | Единицы | Зав. – 100 |                     |
|                 | Группа –                                   | Актив. - немедленно | -       | Мак. – 200 |                     |

Устанавливает коэффициент, который показывает степень изменения выходной частоты при подхвате на ходу для синхронизации с вращающимся двигателем.

Это значение вводится в % и определяет обратную величину начальной крутизны кривой поиска (см. кривую ниже).

Параметр p1203 влияет на время, необходимое для поиска частоты двигателя.



Время поиска – это время, которое необходимо для поиска через все частоты между максимальной частотой  $p1082 + 2 \cdot f_{\text{скольж}}$  до 0 Гц.

P1203 = 100% определяется как изменение частоты на 2% относительно номинального скольжения/ [мс].

P1203 = 200% дает результат изменения частоты на 1 % относительно номинального скольжения/ [мс].

Для двигателей с 50 Гц, 1350 об/мин, 100% будут генерировать максимальное время поиска 600 мс.

**Индексы:**

P1203[0] – 0-й набор данных привода (DDS0)

P1203[1] – 1-й набор данных привода (DDS1)

P1203[2] – 2-й набор данных привода (DDS2)

**Примечание:**

Более высокое значение скорости поиска приводит к более пологой кривой поиска и тем самым к увеличению времени поиска.

Более низкое значение имеет противоположный эффект.

|              |   |                        |                |               |                            |
|--------------|---|------------------------|----------------|---------------|----------------------------|
| <b>r1204</b> | <b>Слово состояние: подхват на ходу V/f</b> |                        |                | <b>Мин. –</b> | <b>Уровень</b><br><b>4</b> |
|              |   | <b>Тип данных – U8</b> | <b>Единицы</b> | <b>Зав. –</b> |                            |
|              | <b>Группа –</b>                             |                        | -              | <b>Мак. –</b> |                            |

Биты состояния для проверки и контроля в процессе поиска, если выбирается управление V/f (см. p1300).

**Возможные значения:**

| <b>Бит</b> | <b>Имя сигнала</b>             | <b>1 сигнал</b> | <b>0 сигнал</b> | <b>FP</b> |
|------------|--------------------------------|-----------------|-----------------|-----------|
| Бит 00     | применяется ток поиска         | Да              | Нет             | -         |
| Бит 01     | ток не может применяться       | Да              | Нет             | -         |
| Бит 02     | напряжение снижено             | Да              | Нет             | -         |
| Бит 03     | начало фильтрации              | Да              | Нет             | -         |
| Бит 04     | ток меньше порогового значения | Да              | Нет             | -         |
| Бит 05     | ток минимален                  | Да              | Нет             | -         |
| Бит 07     | скорость не может быть найдена | Да              | Нет             | -         |

|              |  |                         |                |               |                            |
|--------------|--|-------------------------|----------------|---------------|----------------------------|
| <b>r1205</b> | <b>Слово состояние: подхват на ходу для бездатчиковой системы векторного управления (SLVC)</b> |                         |                | <b>Мин. –</b> | <b>Уровень</b><br><b>3</b> |
|              |  | <b>Тип данных – U16</b> | <b>Единицы</b> | <b>Зав. –</b> |                            |
|              | <b>Группа –</b>  |                         | -              | <b>Мак. –</b> |                            |

Битовый параметр для проверки статуса подхвата на ходу с n-адаптацией слежения.

Параметр действителен только, если выбрана бездатчиковая система векторного управления (SLVC) (см. p1300).

**Возможные значения:**

| <b>Бит</b> | <b>Имя сигнала</b>                   | <b>1 сигнал</b> | <b>0 сигнал</b> | <b>FP</b> |
|------------|--------------------------------------|-----------------|-----------------|-----------|
| Бит 00     | преобразование активно               | Да              | Нет             | -         |
| Бит 01     | инициализация n-адаптации            | Да              | Нет             | -         |
| Бит 02     | индикация тока активна               | Да              | Нет             | -         |
| Бит 03     | N контроллер отключен (закрыт)       | Да              | Нет             | -         |
| Бит 04     | контроллер тока Isd включен (открыт) | Да              | Нет             | -         |
| Бит 05     | удержание RFG                        | Да              | Нет             | -         |
| Бит 06     | N-адаптация установлена в 0          | Да              | Нет             | -         |
| Бит 07     | резерв                               | Да              | Нет             | -         |
| Бит 08     | резерв                               | Да              | Нет             | -         |
| Бит 09     | резерв                               | Да              | Нет             | -         |
| Бит 10     | направление вращения положительное   | Да              | Нет             | -         |
| Бит 11     | поиск начинается                     | Да              | Нет             | -         |
| Бит 12     | индикация тока активна               | Да              | Нет             | -         |
| Бит 13     | поиск закончен                       | Да              | Нет             | -         |
| Бит 14     | отклонение ноль                      | Да              | Нет             | -         |
| Бит 15     | N-контроллер активен                 | Да              | Нет             | -         |

|              |                                  |                            |                |                 |                            |
|--------------|----------------------------------|----------------------------|----------------|-----------------|----------------------------|
| <b>P1210</b> | <b>Автоматический перезапуск</b> |                            |                | <b>Мин.</b> – 0 | <b>Уровень</b><br><b>2</b> |
|              | <b>Статус</b> – C2, U, T         | <b>Тип данных</b> – U16    | <b>Единицы</b> | <b>Зав.</b> – 1 |                            |
|              | <b>Группа</b> –                  | <b>Актив.</b> - немедленно | -              | <b>Мак.</b> – 6 |                            |

Конфигурирует функцию автоматического перезапуска.

**Возможные установки:**

- 0 Не задействован
- 1 Подтверждает сбой после включения питания, P1211 заблокирован
- 2 Перезапуск после отключения питания, P1211 заблокирован
- 3 Перезапуск после просадки напряжения в сети или сбоя, P1211 активирован
- 4 Перезапуск после просадки напряжения в сети, P1211 активирован
- 5 Перезапуск после отключения сети или сбоя, P1211 заблокирован
- 6 Перезапуск после просадки напряжения в сети/ отключения питания или сбоя, P1211 активирован.

**Примечание**

Перезапуск будет работать, только если постоянно присутствует команда ВКЛ (ON).

**Предосторожность:**

P1210 > 2 может быть причиной того, что двигатель перезапуститься автоматически без переключения команды ON!

**Примечание:**

“Просадка в сети” – это когда питание прерывается и восстанавливается перед тем, как дисплей панели ВОР (при ее установке) погаснет (очень короткий промежуток времени когда звено постоянного тока не разрядилось).

“Отключение сети” – это отключение питания, в течение которого звено постоянного тока полностью разрядилось перед восстановлением питания.

“Время задержки” – это время между попытками выхода из ошибок.

“Время задержки” первой попытки – это 1 секунда, затем она будет удваиваться при каждой следующей попытке.

“Количество попыток перезапусков” – это число перезапусков преобразователя, выхода из ошибок.

При выходе из ошибки и после 4 секунд отсутствия ошибки, “Количество попыток перезапуска” будет сброшено в P1211 и “Время задержки” будет сброшено в 1 секунду.

**P1210 = 0:**

Автоматический перезапуск деактивируется.

**P1210 = 1:**

Преобразователь частоты квитирует (сбрасывает) сбой, т.е. он сбрасывает ошибку при восстановлении напряжения в сети.

Это означает, что преобразователь частоты должен быть полностью отключен от сети, просадки напряжения в сети не достаточно.

Преобразователь частоты заработает только после подачи команды ВКЛ.

**P1210 = 2:**

Преобразователь частоты квитирует сбой F0003 при включенном питании после прерывания питания и перезапускает привод.

Необходимо, чтобы постоянная команда ВКЛ. подключалась через цифровые входы.

**P1210 = 3:**

Для этих уставок важно, чтобы перезапуск привода выполнялся только тогда, когда он находился в состоянии работа раньше, чем происходит сбой (F0003 и т.д.).

Преобразователь частоты квитирует сбой и выполняет перезапуск привода после отключения сети или падения напряжения.

Необходимо, чтобы постоянная команда ВКЛ. подключалась через цифровые входы.

**p1210 = 4:**

Для этих уставок важно, чтобы перезапуск привода выполнялся только тогда, когда он находился в состоянии работа раньше, чем происходит сбой (F0003 и т.д.).

Преобразователь частоты квитирует сбой и выполняет перезапуск привода после отключения сети или падения напряжения.

Необходимо, чтобы постоянная команда ВКЛ. подключалась через цифровые входы.

**p1210 = 5:**

Преобразователь частоты квитирует сбой F0003 и т.д. при питании ВКЛ. после отключения сети и перезапускает привод.

Необходимо, чтобы постоянная команда ВКЛ. подключалась через цифровые входы.

**p1210 = 6:**

Преобразователь частоты квитирует сбой F0003 и т.д. при питании ВКЛ. после отключения сети или просадки в сети и перезапускает привод.

Необходимо, чтобы постоянная команда ВКЛ. подключалась через цифровые входы.

Установка в 6 может быть причиной перезапуска двигателя немедленно.

В следующей таблице представлен обзор параметра p1210 и его возможностей.

| p1210 | Команда ON всегда активна (постоянно) |                                 |                                 |                                 | ON при отсут. напряж.           |                          |
|-------|---------------------------------------|---------------------------------|---------------------------------|---------------------------------|---------------------------------|--------------------------|
|       | Ошибка F0003<br>Откл. сети            | прос-ка напр.                   | Все другие ошибки<br>Откл. сети | прос-ка напр.                   | Все ошибки<br>Откл. сети        | Нет ошибок<br>Откл. сети |
| 0     | -                                     | -                               | -                               | -                               | -                               | -                        |
| 1     | Квитир. сбой                          | -                               | Квитир. сбой                    | -                               | Квитир. сбой                    | -                        |
| 2     | Квитир. сбой<br>+<br>Перезапуск       | -                               | -                               | -                               | -                               | Перезапуск               |
| 3     | Квитир. сбой<br>+<br>перезапуск       | Квитир. сбой<br>+<br>перезапуск | Квитир. сбой<br>+<br>перезапуск | Квитир. сбой<br>+<br>перезапуск | Квитир. сбой<br>+<br>перезапуск | -                        |
| 4     | Квитир. сбой<br>+<br>перезапуск       | Квитир. сбой<br>+<br>перезапуск | -                               | -                               | -                               | -                        |
| 5     | Квитир. сбой<br>+<br>перезапуск       | -                               | Квитир. сбой<br>+<br>перезапуск | -                               | Квитир. сбой<br>+<br>перезапуск | Перезапуск               |
| 6     | Квитир. сбой<br>+<br>перезапуск       | Квитир. сбой<br>+<br>перезапуск | Квитир. сбой<br>+<br>перезапуск | Квитир. сбой<br>+<br>перезапуск | Квитир. сбой<br>+<br>перезапуск | Перезапуск               |

Подхват на ходу должен использоваться в случаях, когда двигатель вращается (например, после кратковременного отключения сети) или приводится в движение активными нагрузками (p1200).

|                          |                                |                  |                      |
|--------------------------|--------------------------------|------------------|----------------------|
| <b>P1211</b>             | <b>Количество перезапусков</b> | <b>Мин. – 0</b>  | <b>Уровень<br/>3</b> |
| <b>Статус –</b> C2, U, T | <b>Тип данных –</b> U8         | <b>Зав. – 3</b>  |                      |
| <b>Группа –</b>          | <b>Актив. -</b> немедленно     | <b>Мак. – 10</b> |                      |

Определяет количество автоматических перезапусков преобразователя, если автоматический перезапуск p1210 активируется.

**P1215 Разрешение работы удерживающего тормоза**

Мин. – 0

Уровень

Статус – C2, T

Тип данных – U16

Единицы

Зав. – 0

**2**

Группа –

Актив. - немедленно

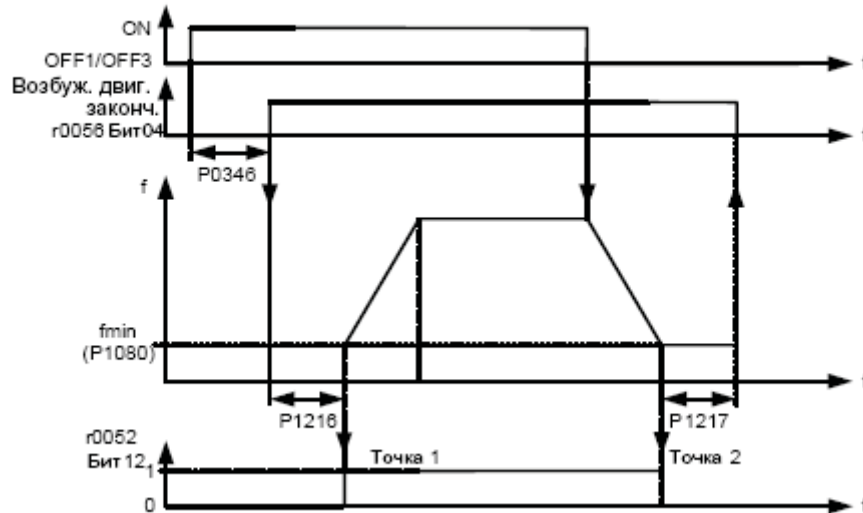
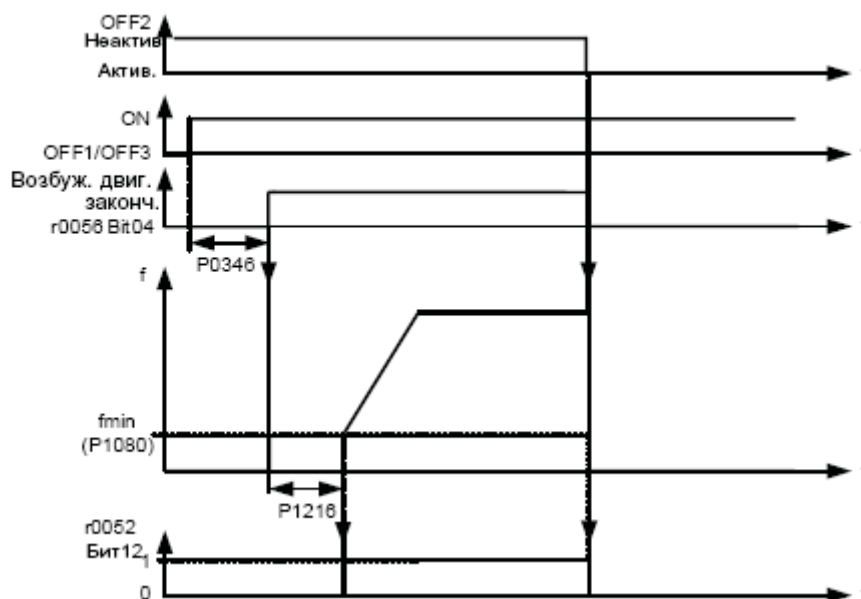
Мак. – 1

Разрешает/запрещает функцию удерживающего тормоза. Подробности см. в Инструкции по эксплуатации ET 200S FC.

Механический удерживающий тормоз двигателя (МНВ) управляется через сигнал статусного слова 1 r0052 Бит 12 “удерживающий тормоз двигателя активен”. Реле тормоза открыто в точке 1 и закрыто в точке 2.

Этот сигнал может быть выдан через:

- цифровые выходы (например: DO0: → p0731 = 52.C (r0052 Бит12))
- Статусное слово последовательного интерфейса (например: USS)

**ON / OFF1/OFF3:****ON / OFF2:****Возможные установки:**

- 0 Удерживающий тормоз двигателя деактивирован
- 1 Удерживающий тормоз двигателя активирован

**Предосторожность:**

Недопустимо использовать тормоз двигателя в качестве тормоза при работе, т.к. он изначально спроектирован для ограниченного числа аварийных остановов.

**Примечание:**

Для U/f управления ( $r1300 < 20$ ) обычное значение минимальной частоты  $r1080$  для удерживающего тормоза двигателя – это частота скольжения двигателя  $r0330$ .

В режиме векторного управления ( $r1300 = 20$  или  $r1300 = 21$ )

- Значение минимальной частоты  $r1080$  должно быть 0.
- Задержка реакции на потерю сигнала скорости должна быть > времени удержания тормоза (т.е.  $r0494 > r1216$  и  $r0494 > r1217$ )
- Задержка времени при опрокидывании > времени удержания тормоза (т.е.  $r2178 > r1216$  и  $r2178 > r1217$ )

Иначе может произойти отключение из-за потери сигнала от энкодера при применении тормоза и активировании импульсов.

|              |   |                            |                |                    |                     |
|--------------|---|----------------------------|----------------|--------------------|---------------------|
| <b>P1216</b> | <b>Задержка времени отпущения тормоза</b> |                            |                | <b>Мин.</b> – 0.0  | Уровень<br><b>2</b> |
|              | <b>Статус</b> – C2, T                     | <b>Тип данных</b> – Float  | <b>Единицы</b> | <b>Зав.</b> – 0.01 |                     |
|              | <b>Группа</b> –                           | <b>Актив.</b> - немедленно | -              | <b>Мак.</b> – 20.0 |                     |

Определяет время, в течении которого преобразователь работает на минимальной частоте  $f_{min}$   $r1080$  перед разгоном от точки 1 (как показано в  $r1215$  – активирование удерживающего тормоза).

Преобразователь начинает на минимальной частоте  $r1080$  в этом профиле, т.е. он не использует рампу.

**Примечание:**

Типичное значение минимальной частоты  $r1080$  для этого типа применений – это частота скольжения двигателя.

Вы можете рассчитать номинальную частоту скольжения, используя следующую формулу:

$$f_{\text{сколь}}[\text{Гц}] = \frac{r0330}{100} \cdot r0310 = \frac{n_{\text{syn}} - n_n}{n_{\text{syn}}} \cdot f_n$$

**Подробности:**

См. диаграмму  $r1215$  (активирование удерживающего тормоза).

|              |  |                            |                |                    |                     |
|--------------|--|----------------------------|----------------|--------------------|---------------------|
| <b>P1217</b> | <b>Время удержания после замедления (торможения)</b> |                            |                | <b>Мин.</b> – 0.0  | Уровень<br><b>2</b> |
|              | <b>Статус</b> – C2, T                                | <b>Тип данных</b> – Float  | <b>Единицы</b> | <b>Зав.</b> – 0.01 |                     |
|              | <b>Группа</b> –                                      | <b>Актив.</b> - немедленно | -              | <b>Мак.</b> – 20.0 |                     |

Определяет время, в течение которого преобразователь работает на минимальной частоте  $f_{min}$  после замедления в точке 2.

**Подробности:**

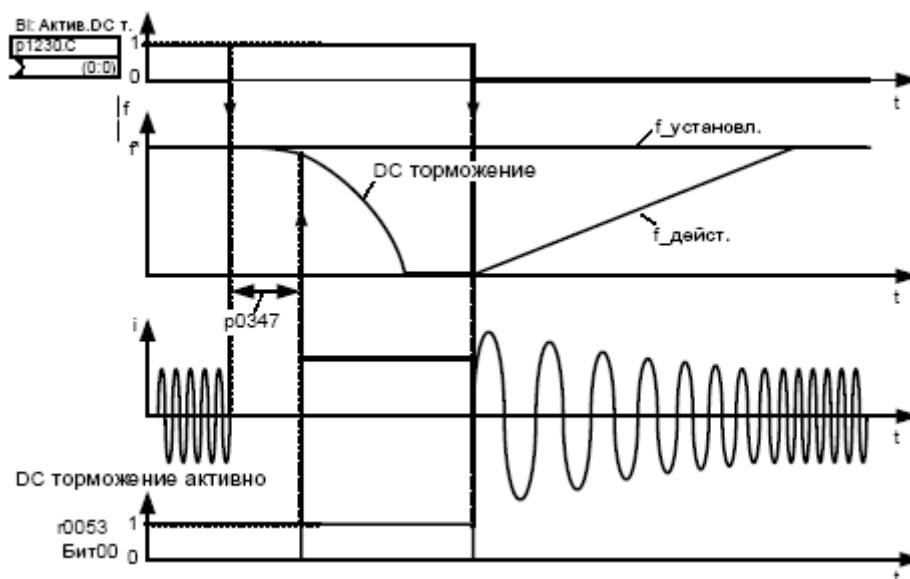
См. диаграмму  $r1215$  (активирование удерживающего тормоза).

|                 |                                 |                     |           |                  |                     |
|-----------------|---------------------------------|---------------------|-----------|------------------|---------------------|
| P1230<br>[0..2] | В1: Активирование DC торможения |                     |           | Мин. – 0:0       | Уровень<br><b>3</b> |
|                 | Статус – U, T                   | Тип данных – U32    | Единицы – | Зав. – 0:0       |                     |
|                 | Группа – команды                | Актив. - немедленно |           | Мак. – Макс bico |                     |

Активирование DC торможения через сигнал с внешнего источника.  
Функция остается активной пока внешний входной сигнал активен.

DC торможение позволяет двигателю быстро остановиться (ток применяется также для удержания вала двигателя в неподвижном состоянии).

Когда применяется сигнал DC торможения, выходные импульсы преобразователя заблокированы и ток DC торможения не применяется до тех пор, пока двигатель не будет достаточно размагнитен.



**Примечание:**

DC торможение может быть применено в состояниях привода r0002 = 1, 4, 5

Уровень DC торможения устанавливается в p1232 (торможение постоянным током – относительно номинального тока двигателя), который устанавливается в 100% по умолчанию.

**Индексы:**

- P1230 [0] : 0-й набор данных команд (CDS0)
- P1230 [1] : 1-й набор данных команд (CDS1)
- P1230 [2] : 2-й набор данных команд (CDS2)

**Примечание:**

При выборе стандартной телеграммы 350 и Profibus (p0700 = 6, p922 = 350), параметр не может быть изменен.

При DC торможении кинетическая энергия двигателя превращается в тепло.  
Привод может перегреться, если будет оставаться в этом состоянии длительное время!

DC торможение не возможно при использовании синхронного двигателя (например: p0300=2).  
Это время задержки устанавливается в p0347 (время размагничивания).  
Если эта задержка слишком маленькая, то может произойти отключение по превышению тока.

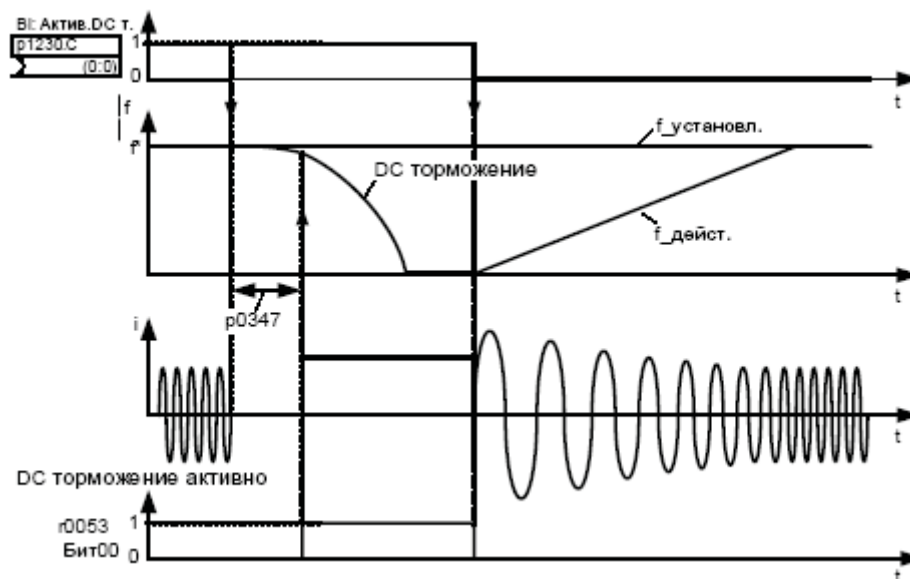


|  |   |   |                            |
|--|---|---|----------------------------|
| <b>P1230</b><br>[0..2]<br>CU240S<br>DP<br>CU240S | <b>В1: Активирование DC торможения</b>                | <b>Мин.</b> – 0:0<br><b>Зав.</b> – 0:0<br><b>Мак.</b> – Макс bico | <b>Уровень</b><br><b>3</b> |
| <b>Статус</b> – U, T<br><b>Группа</b> – команды  | <b>Тип данных</b> – U32<br><b>Актив.</b> - немедленно | <b>Единицы</b><br>-   |                            |

Активирование DC торможения через сигнал с внешнего источника.  
Функция остается активной, пока внешний входной сигнал активен.

DC торможение позволяет двигателю быстро остановиться (ток применяется также для удержания вала двигателя в неподвижном состоянии).

Когда применяется сигнал DC торможения, выходные импульсы преобразователя заблокированы и ток DC торможения не применяется до тех пор, пока двигатель не будет достаточно размагнитен.



**Примечание:**

DC торможение может быть применено в состояниях привода r0002 = 1, 4, 5  
Уровень DC торможения устанавливается в p1232 (торможение постоянным током – относительно номинального тока двигателя), который устанавливается в 100% по умолчанию.

**Возможные установки:**

- 722.0 = Цифровой вход 0 (требуется установки p0701 в 99, BICO)
- 722.1 = Цифровой вход 1 (требуется установки p0702 в 99, BICO)
- 722.2 = Цифровой вход 2 (требуется установки p0703 в 99, BICO)
- 722.3 = Цифровой вход 3 (требуется установки p0704 в 99, BICO)
- 722.4 = Цифровой вход 4 (требуется установки p0705 в 99, BICO)
- 722.5 = Цифровой вход 5 (требуется установки p0706 в 99, BICO)
- 722.11 = Аналоговый вход 0 используется как цифровой (требуется установки p0712 в 99, BICO)
- 722.12 = Аналоговый вход 1 используется как цифровой (требуется установки p0713 в 99, BICO)

**Индексы:**

- P1230 [0] : 0-й набор данных команд (CDS0)
- P1230 [0] : 1-й набор данных команд (CDS1)
- P1230 [0] : 2-й набор данных команд (CDS2)

**Примечание:**

При выборе стандартной телеграммы 350 и Profibus (p0700 = 6, p922 = 350), параметр не может быть изменен.

При DC торможении кинетическая энергия двигателя превращается в тепло.  
Привод может перегреться, если будет оставаться в этом состоянии длительное время!

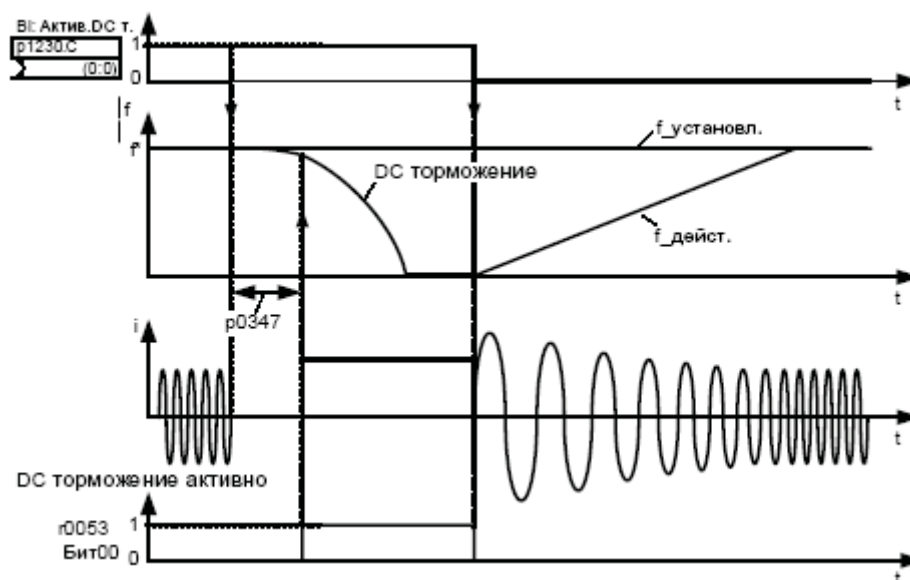
DC торможение не возможно при использовании синхронного двигателя (например: p0300=2).  
Это время задержки устанавливается в p0347 (время размагничивания).  
Если эта задержка слишком маленькая, то может произойти отключение по превышению тока.

|  |   |   |                            |
|--|---|---|----------------------------|
| <b>P1230</b><br>[0..2]<br>CU240S<br>DP-F | <b>VI: Активирование DC торможения</b>          | <b>Мин.</b> – 0:0                                     | <b>Уровень</b><br><b>3</b> |
|  | <b>Статус</b> – U, T<br><b>Группа</b> – команды | <b>Тип данных</b> – U32<br><b>Актив.</b> - немедленно |                            |
|  |   | <b>Единицы</b><br>-                                   |                            |

Активирование DC торможения через сигнал с внешнего источника.  
Функция остается активной, пока внешний входной сигнал активен.

DC торможение позволяет двигателю быстро остановиться (ток применяется также для удержания вала двигателя в неподвижном состоянии).

Когда применяется сигнал DC торможения, выходные импульсы преобразователя заблокированы и ток DC торможения не применяется до тех пор, пока двигатель не будет достаточно размагнитен.



**Примечание:**

DC торможение может быть применено в состояниях привода r0002 = 1, 4, 5  
Уровень DC торможения устанавливается в p1232 (торможение постоянным током – относительно номинального тока двигателя), который устанавливается в 100% по умолчанию.

**Возможные установки:**

- 722.0 = Цифровой вход 0 (требуется установки p0701 в 99, BICO)
- 722.1 = Цифровой вход 1 (требуется установки p0702 в 99, BICO)
- 722.2 = Цифровой вход 2 (требуется установки p0703 в 99, BICO)
- 722.3 = Цифровой вход 3 (требуется установки p0704 в 99, BICO)
- 722.4 = Цифровой вход 4 (требуется установки p0705 в 99, BICO)
- 722.5 = Цифровой вход 5 (требуется установки p0706 в 99, BICO)
- 722.6 = Цифровой вход 6 (требуется установки p0707 в 99, BICO)
- 722.7 = Цифровой вход 7 (требуется установки p0708 в 99, BICO)
- 722.11 = Аналоговый вход 0 используется как цифровой (требуется установки p0712 в 99, BICO)
- 722.12 = Аналоговый вход 1 используется как цифровой (требуется установки p0713 в 99, BICO)

**Индексы:**

- P1230 [0] : 0-й набор данных команд (CDS0)
- P1230 [0] : 1-й набор данных команд (CDS1)
- P1230 [0] : 2-й набор данных команд (CDS2)

**Примечание:**

При выборе стандартной телеграммы 350 и Profibus (p0700 = 6, p922 = 350), параметр не может быть изменен.

При DC торможении кинетическая энергия двигателя превращается в тепло.  
Привод может перегреться, если будет оставаться в этом состоянии длительное время!

DC торможение не возможно при использовании синхронного двигателя (например: p0300=2).  
Это время задержки устанавливается в p0347 (время размагничивания).  
Если эта задержка слишком маленькая, то может произойти отключение по превышению тока.

|                          |                            |                |                   |                 |                            |
|--------------------------|----------------------------|----------------|-------------------|-----------------|----------------------------|
| <b>P1232</b>             | <b>Ток DC торможения</b>   |                |                   | <b>Мин.</b> – 0 | <b>Уровень</b><br><b>2</b> |
| [0..2]                   |                            |                | <b>Зав.</b> – 100 |                 |                            |
| <b>Статус</b> – С2, U, T | <b>Тип данных</b> – U16    | <b>Единицы</b> | <b>Мак.</b> – 250 |                 |                            |
| <b>Группа</b> –          | <b>Актив.</b> - немедленно |                |                   |                 |                            |

Определяет уровень тока DC в % от номинального тока двигателя (p0305).

DC торможение может быть реализовано соблюдая следующие зависимости:

- ВЫКЛ1/ВЫКЛ3 → см. параметр p1233
- ВICO → см. параметр p1230

**Индексы:**

P1232[0] – 0-й набор данных привода (DDS0)

P1232[1] – 1-й набор данных привода (DDS1)

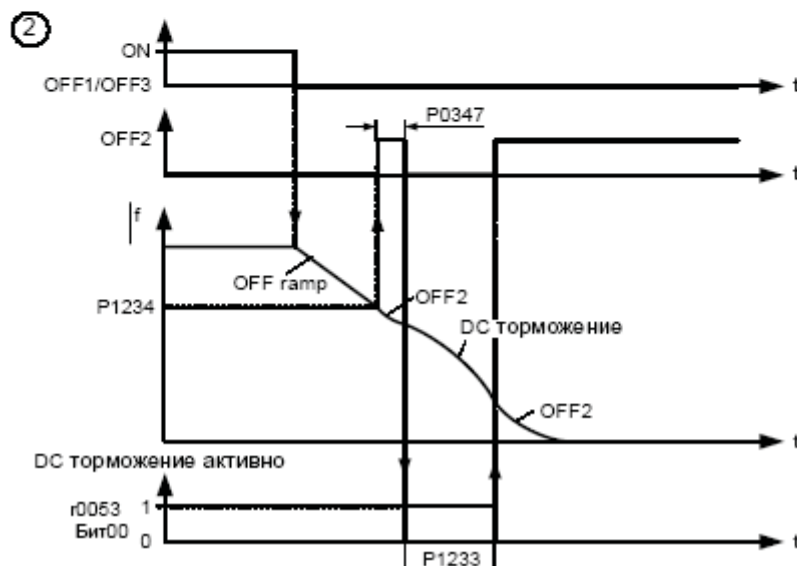
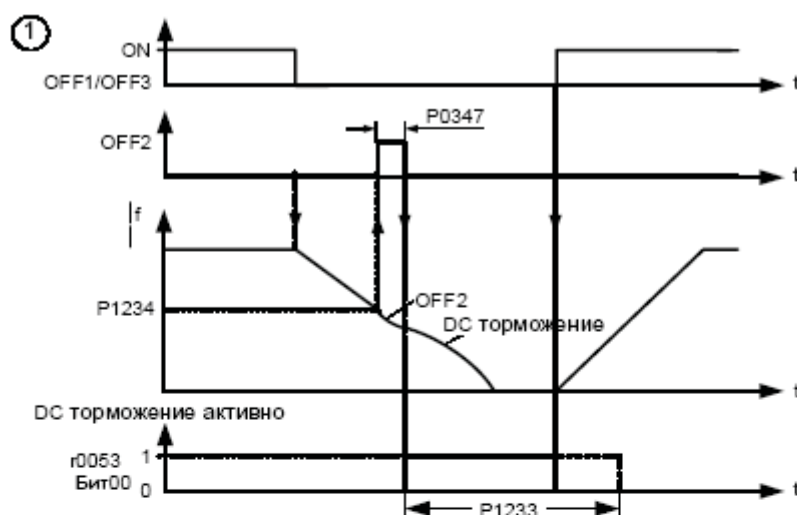
P1232[2] – 2-й набор данных привода (DDS2)

|                 |  |   |              |                              |                     |
|-----------------|--|---|--------------|------------------------------|---------------------|
| P1233<br>[0..2] | <b>Продолжительность DC торможения</b> |   |              | Мин. – 0.00                  | Уровень<br><b>2</b> |
|                 | Статус – C2, U, T<br>Группа –          | Тип данных – Float<br>Актив. - немедленно | Единицы<br>- | Зав. – 0.00<br>Мак. – 250.00 |                     |

Определяет продолжительность, в течении которого будет активно торможение следуемое за командами ВЫКЛ1 или ВЫКЛ3.

Когда привод получает команду ВЫКЛ1 или ВЫКЛ3, выходная частота начинает изменяться до 0 Гц.

Когда выходная частота достигает значения, установленного в p1234, привод получает ток торможения p1232 для продолжительности времени установленного в p1233.



Параметр p1232 задает уровнем тока DC.

**Индексы:**

P1232[0] – 0-й набор данных привода (DDS0)

P1232[1] – 1-й набор данных привода (DDS1)

P1232[2] – 2-й набор данных привода (DDS2)

**Примечание:**

При DC торможении кинетическая энергия двигателя превращается в тепло.

Привод может перегреться, если будет оставаться в этом состоянии длительное время!

DC торможение не возможно при использовании синхронного двигателя (например: p0300=2).  
 Когда применяется сигнал DC торможения, выходные импульсы преобразователя заблокированы и ток DC торможения не применяется до тех пор, пока двигатель не будет достаточно размагничен (время размагничивания рассчитывается автоматически из данных двигателя).

P1233 = 0 :

- не активен.

P1233 = 1-250 :

- активен для указанной продолжительности.

|                        |  |                            |                |                      |                     |
|------------------------|--|----------------------------|----------------|----------------------|---------------------|
| <b>P1234</b><br>[0..2] | <b>Начальная частота DC торможения</b> |                            |                | <b>Мин.</b> – 0.00   | Уровень<br><b>2</b> |
|                        | <b>Статус</b> – C2, U, T               | <b>Тип данных</b> – Float  | <b>Единицы</b> | <b>Зав.</b> – 650.00 |                     |
|                        | <b>Группа</b> –                        | <b>Актив.</b> - немедленно | -              | <b>Мак.</b> – 650.00 |                     |

Выбирает начальную частоту для торможения постоянным током.

Когда преобразователь получает команду ВЫКЛ1 или ВЫКЛ3, выходная частота начинает снижаться до 0 Гц.

Когда выходная частота достигает значения установленного в начальной частоте торможения постоянным током в p1234, привод получает постоянный ток p1232 в течение времени, установленного в p1233.

**Индексы:**

P1234[0] – 0-й набор данных привода (DDS0)

P1234[1] – 1-й набор данных привода (DDS1)

P1234[2] – 2-й набор данных привода (DDS2)

**Примечание:**

См. p1232 (ток торможения постоянным током) и p1233 (продолжительность торможения постоянным током).

|                 |                            |                     |         |            |                     |
|-----------------|----------------------------|---------------------|---------|------------|---------------------|
| P1236<br>[0..2] | Комбинированное торможение |                     |         | Мин. – 0   | Уровень<br><b>2</b> |
|                 | Статус – C2, U, T          | Тип данных – U8     | Единицы | Зав. – 0   |                     |
|                 | Группа –                   | Актив. - немедленно | -       | Мак. – 250 |                     |

Определяет уровень DC наложенного на форму волны AC после превышения порога напряжения звена постоянного тока при комбинированном (смешанном) торможении.

Значение вводится в % относительно номинального тока двигателя (p0305).

Если p1254 = 0:

Уровень включения смешанного торможения

$$U_{DC\_Comp} = 1.13 \cdot \sqrt{2} \cdot V_{mains} = 1.13 \cdot \sqrt{2} \cdot p0210$$

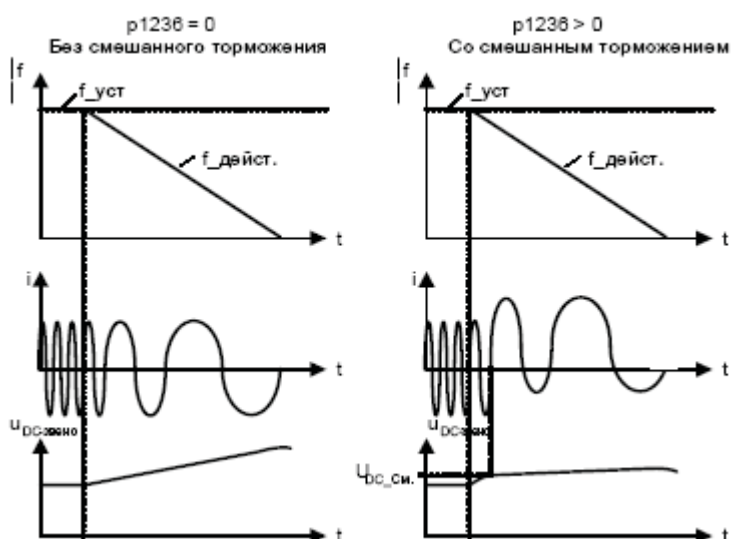
Иначе:

Уровень включения смешанного торможения

$$U_{DC\_Comp} = 0.98 \cdot r1242$$

Смешанное торможение является наложением функции торможения постоянным током с генераторным торможением (эффективное торможением по рампе) после ВЫКЛ1 или ВЫКЛ3. Таким образом возможно торможение с управляемой частотой двигателя и минимальным возвратом энергии в двигатель.

С помощью оптимизации времени кривой торможения и комбинированного торможения эффективное торможение достигается без дополнительных компонентов аппаратного обеспечения.



#### Индексы:

P1236[0] – 0-й набор данных привода (DDS0)

P1236[1] – 1-й набор данных привода (DDS1)

P1236[2] – 2-й набор данных привода (DDS2)

Смешанное торможение зависит только от напряжения звена постоянного тока (см. порог выше). Это происходит после команд ВЫКЛ1, ВЫКЛ3 и любых условий рекуперации.

Заблокировано, когда:

- Активно торможение постоянным током
- Активен подхват на ходу
- Выбран режим управления (SLVC, VC)

#### Примечание:

Увеличивая значение возможно улучшить торможение; однако, если установить слишком большое значение, то может произойти отключение по перегрузке по току.

При использовании с динамическим торможением, смешанное торможение имеет приоритет.

При использовании с Vdc\_макс, поведение привода во время торможении может быть ухудшено особенно с высокими значениями смешанного торможения.

Смешанное торможение не работает, когда привод находится в режиме векторного управления.  
 $P1236 = 0$  :

- Смешанное торможение деактивировано.

$P1236 = 1 - 250$  :

- Уровень тока при DC торможении определяется в % от номинального тока двигателя (p0305).

|   |   |                     |   |                      |
|---|---|---------------------|---|----------------------|
| <b>P1237</b>                                | <b>Динамическое торможение</b>                        |                     | <b>Мин.</b> – 0<br><b>Зав.</b> – 0<br><b>Мак.</b> – 5 | <b>Уровень<br/>3</b> |
| <b>Статус</b> – C2, U, T<br><b>Группа</b> – | <b>Тип данных</b> – U16<br><b>Актив.</b> - немедленно | <b>Единицы</b><br>- |   |                      |

При динамическом торможении происходит преобразование энергии торможения в тепло на тормозном резисторе.

Этот параметр определяет номинальный цикл работы тормозного резистора.

Динамическое торможение активно, когда функция активна и уровень напряжения в звене постоянного тока превышает уровень включения динамического торможения, см. ниже.

Уровень включения динамического торможения

Если  $p1254 = 0$  :

$$V_{dc, \text{резистор}} = 1.13 \cdot \sqrt{2} \cdot U_{\text{пит}} = 1.13 \cdot \sqrt{2} \cdot p0210$$

Иначе:

$$V_{dc, \text{резистор}} = 0.98 \cdot r1242$$

**Возможные установки:**

- 0: Заблокирован
- 1: 5 % цикл работы
- 2: 10 % цикл работы
- 3: 20 % цикл работы
- 4: 50 % цикл работы
- 5: 100 % цикл работы

**Примечание:**

При использовании с динамическим торможением, смешанное торможение имеет приоритет.

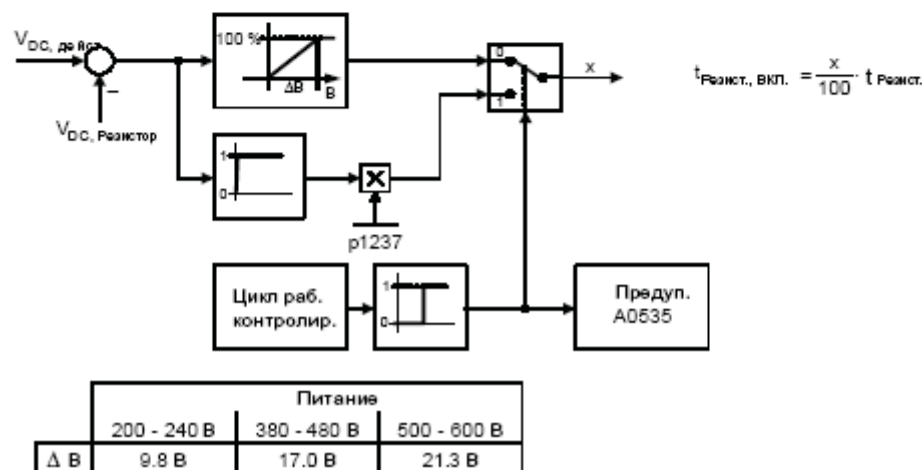
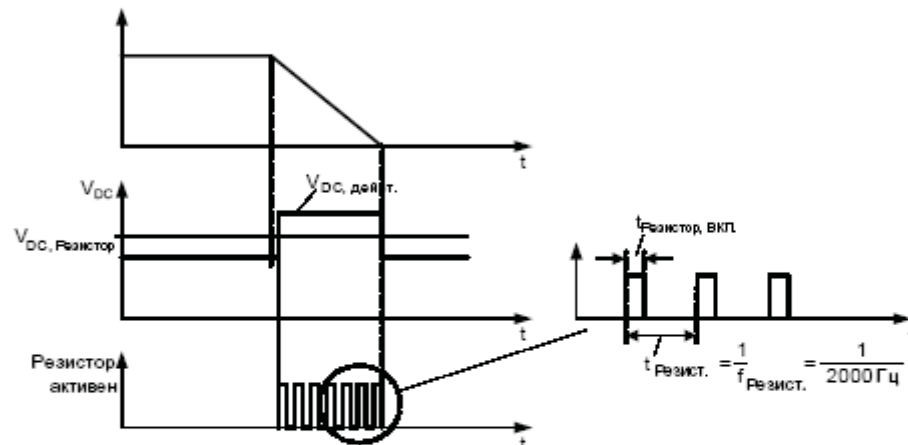


**Примечание:**

В начале тормоз работает при длительном рабочем цикле в зависимости от напряжения звена постоянного тока до достижения теплового ограничения.

Цикл работы указываемый этим параметром затем должен быть наложен.

Резистор должен быть способен работать на этом уровне бесконечно без перегрева.



Порог для предупреждения A0535 эквивалентен 10 секундам работы при 95% цикле.  
Цикл работы будет ограничен при работе 12 секундами при 95% цикле.

|                        |                                    |                            |                |                 |                            |
|------------------------|------------------------------------|----------------------------|----------------|-----------------|----------------------------|
| <b>P1240</b><br>[0..2] | <b>Конфигурация Vdc регулятора</b> |                            |                | <b>Мин.</b> – 0 | <b>Уровень</b><br><b>3</b> |
|                        | <b>Статус</b> – C2, T              | <b>Тип данных</b> – U16    | <b>Единицы</b> | <b>Зав.</b> – 1 |                            |
|                        | <b>Группа</b> –                    | <b>Актив.</b> - немедленно | -              | <b>Мак.</b> – 3 |                            |

Активирование/деактивирование Vdc – регулятора.

Vdc-регулятор динамически управляет напряжением звена постоянного тока для предотвращения отключения по перенапряжению в высокоинерционных системах.

- 0: Vdc регулятор заблокирован
- 1: Vdc\_макс регулятор активирован
- 2: Kinetic buffering (Vdc\_мин регулятор) активирован
- 3: Vdc\_макс регулятор и Kinetic buffering (Vdc\_мин регулятор) активированы



**Индексы:**

P1240[0] – 0-й набор данных привода (DDS0)

P1240[1] – 1-й набор данных привода (DDS1)

P1240[2] – 2-й набор данных привода (DDS2)

**Примечание:**

Если p1245 увеличен слишком сильно, то это может мешать приводу нормально работать.

Vdc\_макс регулятор автоматически увеличивает время торможения для сохранения напряжения звена постоянного тока (r0026) внутри ограничений (r1242).

Активирование/деактивирование Vdc\_мин – регулятора.

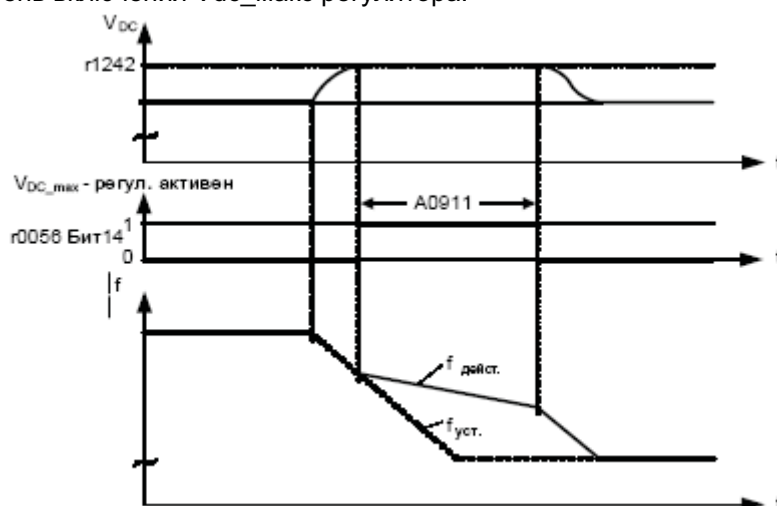
Vdc\_мин активируется, если напряжение звена постоянного тока падает ниже уровня включения p1245.

Кинетическая энергия двигателя затем используется для буферирования напряжения звена постоянного тока, тем самым тормозя привод.

Если привод сразу же отключается по ошибке F0003, то попробуйте сначала увеличить динамический фактор, p1247. Если это не поможет, то увеличьте уровень включения, p1245.

|              |  |         |   |                            |                     |
|--------------|--|---------|---|----------------------------|---------------------|
| <b>r1242</b> | <b>CO: Уровень включения регулятора Vdc_макс</b> |         |   | Мин. –<br>Зав. –<br>Мак. – | Уровень<br><b>3</b> |
|              | Тип данных – Float                               | Единицы | - |                            |                     |
| Группа –     |  |         |   |                            |                     |

Отображает уровень включения Vdc\_макс регулятора.



Следующее уравнение действительно только, если p1254 = 0:

$$r1242 = 1.15 \sqrt{2} \cdot V_{пит} - 1.15 \sqrt{2} \cdot p0210$$

Иначе:

r1242 рассчитывается внутренне.

|                        |   |                     |         |                                       |                     |
|------------------------|---|---------------------|---------|---------------------------------------|---------------------|
| <b>P1243</b><br>[0..2] | <b>Динамический фактор Vdc_макс регулятор</b> |                     |         | Мин. – 10<br>Зав. – 100<br>Мак. – 200 | Уровень<br><b>3</b> |
|                        | Статус – C2, U, T                             | Тип данных – U16    | Единицы |                                       |                     |
| Группа –               |   |                     |         |                                       |                     |
|                        |   | Актив. - немедленно | -       |                                       |                     |

Определяет динамический фактор для регулятора звена постоянного тока в %.

**Индексы:**

P1243[0] – 0-й набор данных привода (DDS0)

P1243[1] – 1-й набор данных привода (DDS1)

P1243[2] – 2-й набор данных привода (DDS2)

P1243 = 100% означает, что параметры p1250, p1251 и p1252 (пропорциональная, интегральная и дифференциальная части) используются, как установлены.

Иначе, умножается на p1243 (динамический фактор Vdc\_макс).

Настройка Vdc регулятора рассчитывается автоматически с данных двигателя и преобразователя.

|                        |   |                            |                |                   |                     |
|------------------------|---|----------------------------|----------------|-------------------|---------------------|
| <b>P1245</b><br>[0..2] | <b>Уровень включения Kin. buffering</b> |                            |                | <b>Мин. – 65</b>  | Уровень<br><b>3</b> |
|                        | <b>Статус – C2, U, T</b>                | <b>Тип данных – U16</b>    | <b>Единицы</b> | <b>Зав. – 76</b>  |                     |
|                        | <b>Группа –</b>                         | <b>Актив. - немедленно</b> | -              | <b>Мак. – 115</b> |                     |

Вводится уровень включения для Kin. Buffering в % относительно напряжения питания (p0210).

$$p1245 [В] = \frac{p1245 [\%]}{100} \sqrt{2} p0210$$

**Индексы:**

P1245[0] – 0-й набор данных привода (DDS0)

P1245[1] – 1-й набор данных привода (DDS1)

P1245[2] – 2-й набор данных привода (DDS2)

**Примечание:**

Слишком сильное увеличение этого значения может мешать приводу нормально работать.

Изменение p1254 не воздействует на уровень включения для Kin. Buffering.

|                        |   |                           |                |               |                     |
|------------------------|---|---------------------------|----------------|---------------|---------------------|
| <b>r1246</b><br>[0..2] | <b>CO: Уровень включения Kin. buffering</b> |                           |                | <b>Мин. –</b> | Уровень<br><b>3</b> |
|                        | <b>Статус – C2, U, T</b>                    | <b>Тип данных – Float</b> | <b>Единицы</b> | <b>Зав. –</b> |                     |
|                        | <b>Группа –</b>                             | -                         | -              | <b>Мак. –</b> |                     |

Отображает уровень включения функции Kin. Buffering (KIB, Vdc\_мин регулятор).

Если значение p1246 падает ниже значения, установленного в p1245, активируется Kin. Buffering, т.е. частота двигателя будет снижена для того, чтобы сохранить Vdc внутри действующего диапазона.

Если количество рекуперированной энергии недостаточно, то преобразователь отключается с ошибкой по пониженному напряжению.

|                        |   |                            |                |                   |                     |
|------------------------|---|----------------------------|----------------|-------------------|---------------------|
| <b>P1247</b><br>[0..2] | <b>Динамический фактор для Kin. Buffering</b> |                            |                | <b>Мин. – 10</b>  | Уровень<br><b>3</b> |
|                        | <b>Статус – C2, U, T</b>                      | <b>Тип данных – U16</b>    | <b>Единицы</b> | <b>Зав. – 100</b> |                     |
|                        | <b>Группа –</b>                               | <b>Актив. - немедленно</b> | -              | <b>Мак. – 200</b> |                     |

Определяет динамический фактор Kin. Buffering (KIB, Vdc\_мин регулятор).

P1247 = 100% означает, что параметры p1250, p1251 и p1252 (пропорциональная, интегральная и дифференциальная части) используются, как установлены. Иначе, умножается на p1247 (динамический фактор Vdc\_мин).

**Индексы:**

P1247[0] – 0-й набор данных привода (DDS0)

P1247[1] – 1-й набор данных привода (DDS1)

P1247[2] – 2-й набор данных привода (DDS2)

Настройка Vdc регулятора рассчитывается автоматически с данных двигателя и преобразователя.

|                        |  |                            |                |                     |                     |
|------------------------|--|----------------------------|----------------|---------------------|---------------------|
| <b>P1250</b><br>[0..2] | <b>Пропорциональная часть Vdc регулятора</b> |                            |                | <b>Мин. – 0.00</b>  | Уровень<br><b>4</b> |
|                        | <b>Статус – C2, U, T</b>                     | <b>Тип данных – Float</b>  | <b>Единицы</b> | <b>Зав. – 1.00</b>  |                     |
|                        | <b>Группа –</b>                              | <b>Актив. - немедленно</b> | -              | <b>Мак. – 10.00</b> |                     |

Вводится пропорциональная часть регулятора Vdc.

**Индексы:**

P1250[0] – 0-й набор данных привода (DDS0)

P1250[1] – 1-й набор данных привода (DDS1)

P1250[2] – 2-й набор данных привода (DDS2)

|                        |   |   |                     |  |                     |
|------------------------|---|---|---------------------|--|---------------------|
| <b>P1251</b><br>[0..2] | <b>Интегральная часть Vdc регулятора</b>    |   |                     | <b>Мин.</b> – 0.1                          | Уровень<br><b>4</b> |
|                        | <b>Статус</b> – C2, U, T<br><b>Группа</b> – | <b>Тип данных</b> – Float<br><b>Актив.</b> - немедленно | <b>Единицы</b><br>- | <b>Зав.</b> – 40.0<br><b>Мак.</b> – 1000.0 |                     |

Вводится интегральная часть регулятора Vdc.

**Индексы:**

P1251[0] – 0-й набор данных привода (DDS0)

P1251[1] – 1-й набор данных привода (DDS1)

P1251[2] – 2-й набор данных привода (DDS2)

|                        |  |   |                     |   |                     |
|------------------------|--|---|---------------------|---|---------------------|
| <b>P1252</b><br>[0..2] | <b>Дифференциальная часть Vdc регулятора</b> |   |                     | <b>Мин.</b> – 0.0                         | Уровень<br><b>4</b> |
|                        | <b>Статус</b> – C2, U, T<br><b>Группа</b> –  | <b>Тип данных</b> – Float<br><b>Актив.</b> - немедленно | <b>Единицы</b><br>- | <b>Зав.</b> – 1.0<br><b>Мак.</b> – 1000.0 |                     |

Вводится дифференциальная часть регулятора Vdc.

**Индексы:**

P1252[0] – 0-й набор данных привода (DDS0)

P1252[1] – 1-й набор данных привода (DDS1)

P1252[2] – 2-й набор данных привода (DDS2)

|                        |   |   |                     |  |                     |
|------------------------|---|---|---------------------|--|---------------------|
| <b>P1253</b><br>[0..2] | <b>Ограничение выхода Vdc_регулятора</b>    |   |                     | <b>Мин.</b> – 0.00                         | Уровень<br><b>3</b> |
|                        | <b>Статус</b> – C2, U, T<br><b>Группа</b> – | <b>Тип данных</b> – Float<br><b>Актив.</b> - немедленно | <b>Единицы</b><br>- | <b>Зав.</b> – 10.0<br><b>Мак.</b> – 600.00 |                     |

Ограничение максимального эффекта регулятора Vdc\_макс.

**Индексы:**

P1253[0] – 0-й набор данных привода (DDS0)

P1253[1] – 1-й набор данных привода (DDS1)

P1253[2] – 2-й набор данных привода (DDS2)

|              |  |   |                     |                                    |                     |
|--------------|--|---|---------------------|------------------------------------|---------------------|
| <b>P1254</b> | <b>Автоматическое определение уровня включения Vdc</b> |   |                     | <b>Мин.</b> – 0                    | Уровень<br><b>3</b> |
|              | <b>Статус</b> – C2, T<br><b>Группа</b> –               | <b>Тип данных</b> – U16<br><b>Актив.</b> - немедленно | <b>Единицы</b><br>- | <b>Зав.</b> – 1<br><b>Мак.</b> – 1 |                     |

Активирует/деактивирует автоматическое определение уровня включения для Vdc\_макс регулятора.

**Возможные установки:**

0: Заблокировано

1: Активировано

|                 |                               |   |              |                      |                     |
|-----------------|-------------------------------|---|--------------|----------------------|---------------------|
| P1256<br>[0..2] | <b>Реакция Kin. Buffering</b> |   |              | Мин. – 0             | Уровень<br><b>3</b> |
|                 | Статус – С2, Т<br>Группа –    | Тип данных – U16<br>Актив. - немедленно | Единицы<br>- | Зав. – 0<br>Мак. – 2 |                     |

Вводится реакция для регулятора Kin. Buffering ( $V_{dc\_мин}$  регулятор).

В зависимости от выбранной установки, лимит по частоте, определенный в p2157, используется либо для удержания скорости, либо блокировки импульсов.

Если количество рекуперированной энергии недостаточно, то преобразователь отключается с ошибкой по пониженному напряжению.

**Возможные установки:**

- 0: Поддерживает звено постоянного тока до выключения
- 1: Поддерживает звено постоянного тока до выключения/останова
- 2: Управление остановом

**Индексы:**

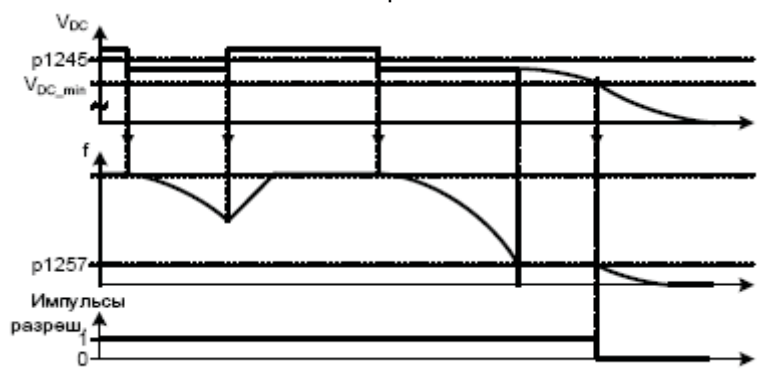
- P1256[0] – 0-й набор данных привода (DDS0)
- P1256[1] – 1-й набор данных привода (DDS1)
- P1256[2] – 2-й набор данных привода (DDS2)

**Примечание:**

P1256 = 0 :

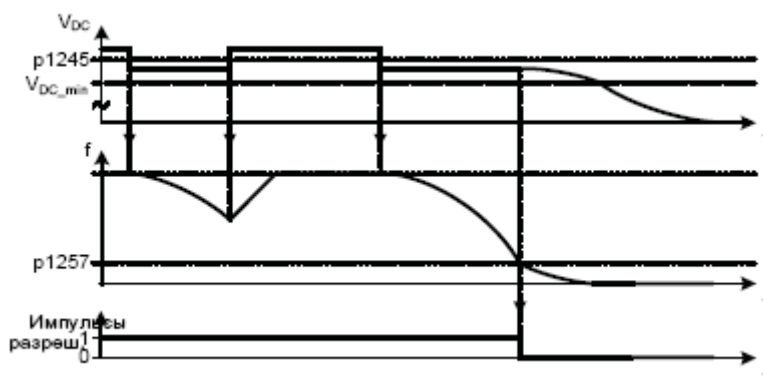
Поддерживает напряжение звена постоянного тока до восстановления питания или привод отключается по пониженному перенапряжению.

Частота сохраняется выше частотного лимита в p1257.



P1256 = 1 :

Поддерживает напряжение звена постоянного тока до восстановления питания или привод отключается по пониженному перенапряжению или импульсы блокируются, когда частота падает ниже предела в p1257.

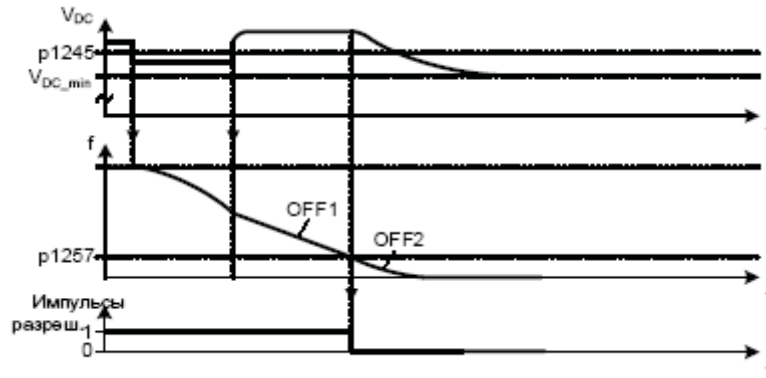


P1256 = 2 :

Эта настройка уменьшает частоту до останова даже, если питание восстановилось.

Если питание не восстановилось, то двигатель будет остановлен под управлением  $V_{dc\_min}$  регулятора до пороговой частоты по параметру p1257, затем импульсы блокируются либо происходит ошибка по пониженному напряжению.

Если питание восстановилось, то команда ВЫКЛ1 активируется (двигатель тормозится по рампе) и импульсы блокируются при достижении p1257.



|                 |   |                     |           |               |                     |
|-----------------|---|---------------------|-----------|---------------|---------------------|
| P1257<br>[0..2] | <b>Частотное ограничение для Kin. Buffering</b> |                     |           | Мин. – 0.00   | Уровень<br><b>3</b> |
|                 | Статус – U, T                                   | Тип данных – Float  | Единицы – | Зав. – 2.50   |                     |
|                 | Группа – уставки                                | Актив. - немедленно |           | Мак. – 600.00 |                     |

Частота, где Kin. Buffering (KIB) либо удерживает скорость, либо блокирует импульсы в зависимости от p1256.

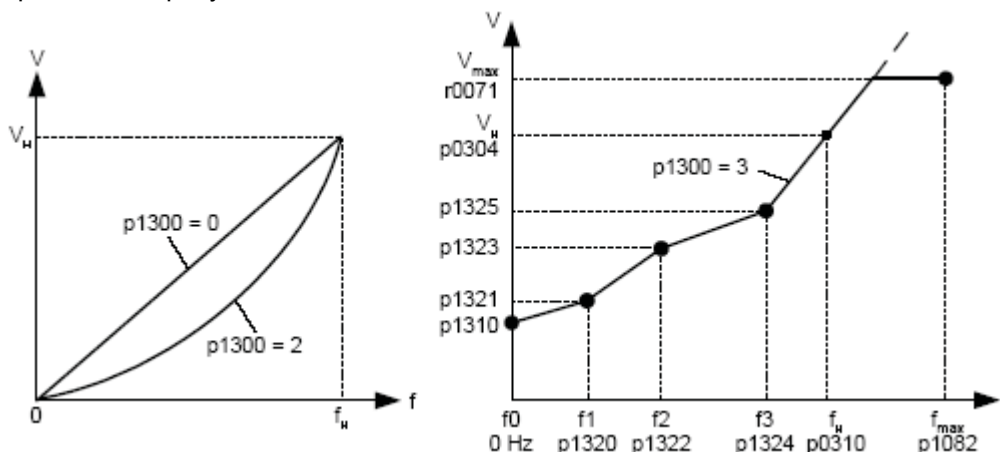
**Индексы:**

- P1257[0] – 0-й набор данных привода (DDS0)
- P1257[1] – 1-й набор данных привода (DDS1)
- P1257[2] – 2-й набор данных привода (DDS2)

|                 |                                       |                     |           |           |                     |
|-----------------|---------------------------------------|---------------------|-----------|-----------|---------------------|
| P1300<br>[0..2] | <b>Режим управления</b>               |                     |           | Мин. – 0  | Уровень<br><b>2</b> |
|                 | Статус – C2(1), T                     | Тип данных – U16    | Единицы – | Зав. – 0  |                     |
|                 | Группа – замкнутая система управления | Актив. - немедленно |           | Мак. – 23 |                     |

Параметр для выбора типа управления.

Определяет закон регулирования напряжения в функции частоты вращения двигателя, пример приведен на рисунке ниже.



**Возможные установки:**

- 0 Линейная V/f (по умолчанию)
- 1 FCC (Flux Current Control) – поддерживает ток двигателя, создающий поток, для улучшения эффективности.
- 2 Квадратичная V/f – подходит для центробежных вентиляторов / насосов.
- 3 Многоточечная V/f (программируется только в экспертном режиме).
- 4 Зарезервировано
- 5 V/f для текстильной промышленности с оптимизацией момента.
- 6 V/f для текстильной промышленности с оптимизацией потока.
- 19 V/f с независимым заданием напряжения.
- 20 Векторное регулирование без датчика скорости.
- 21 Векторное регулирование с датчиком скорости.
- 22 Векторное регулирование момента без датчика.
- 23 Векторное регулирование момента с датчиком.

**Индексы:**

- P1300[0] – 0-й набор данных привода (DDS0)  
P1300[1] – 1-й набор данных привода (DDS1)  
P1300[2] – 2-й набор данных привода (DDS2)

**Примечание:**

См. параметр p0205, p0500

**Предосторожность:**

При вводе в эксплуатацию системы векторного управления с датчиком обратной связи по скорости (VC), привод сначала должен быть сконфигурирован для V/f управления (см. p1300). Запустите привод и сравните r0061 и r0021. Они должны:

- иметь одинаковый знак
- быть одинаковой величины (с отклонением только в несколько процентов).

Только, если оба эти критерия выполняются, то изменяйте параметр p1300 и выбирайте векторное управление VC (p1300 =21 или 23).

P0400 = 1 (одноканальный датчик) допускает работу только для одного направления вращения. Если необходимы оба направления вращения, то подключите энкодер с 2-мя каналами (А и В) и выберите установку 2.

Для получения более подробной информации, см. Инструкцию по эксплуатации модуля энкодера.

**Примечание:**

P1300 = 1 : V/f с поддержанием потока

- Поддержание потока двигателя постоянным для улучшенной эффективности.
- Если выбирается FCC, то линейная V/f активируется на низких частотах.

P1300 = 2 : V/f с квадратичной характеристикой

- Подходит для центробежных вентиляторов и насосов

P1300 = 3 : V/f с программируемой характеристикой

- характеристика определяется пользователем (см. p1320)
- для синхронных двигателей (например, SIEMOSYN двигателей).

P1300 = 5,6 : V/f для использования в текстильной промышленности

- Компенсация скольжения заблокирована
- регулятор  $I_{\text{макс}}$  изменяет только выходное напряжение
- регулятор  $I_{\text{макс}}$  не влияет на выходную частоту.

P1300 = 19 : V/f управление с независимым заданием напряжения

Следующая таблица дает обзор параметров регулирования V/f и их зависимость от параметра p1300:

| No.Пар.  | Имя параметра                      | Уровень | V/f     |   |   |   |   |   |    | SLVC | VC |    |    |
|----------|------------------------------------|---------|---------|---|---|---|---|---|----|------|----|----|----|
|          |                                    |         | p1300 = |   |   |   |   |   |    |      | 20 | 22 | 21 |
|          |                                    |         | 0       | 1 | 2 | 3 | 5 | 6 | 19 |      |    |    |    |
| p1300[3] | Тип управления                     | 2       | x       | x | x | x | x | x | x  | x    | x  | x  | x  |
| p1310[3] | Постоянное добавочное напряж.      | 2       | x       | x | x | x | x | x | x  | -    | -  | -  | -  |
| p1311[3] | Добавочное напряжение при ускор.   | 2       | x       | x | x | x | x | x | x  | -    | -  | -  | -  |
| p1312[3] | Добавочное напряжение при пуске    | 2       | x       | x | x | x | x | x | x  | -    | -  | -  | -  |
| p1316[3] | Конечная частота добав. напряж.    | 3       | x       | x | x | x | x | x | x  | -    | -  | -  | -  |
| p1320[3] | Программир. V/f частота коорд. 1   | 3       | -       | - | - | x | - | - | -  | -    | -  | -  | -  |
| p1321[3] | Программир. V/f напряжен. коорд.1  | 3       | -       | - | - | x | - | - | -  | -    | -  | -  | -  |
| p1322[3] | Программир. V/f частота коорд. 2   | 3       | -       | - | - | x | - | - | -  | -    | -  | -  | -  |
| p1323[3] | Программир. V/f напряжен. коорд.2  | 3       | -       | - | - | x | - | - | -  | -    | -  | -  | -  |
| p1324[3] | Программир. V/f частота коорд. 3   | 3       | -       | - | - | x | - | - | -  | -    | -  | -  | -  |
| p1325[3] | Программир. V/f напряжен. коорд.3  | 3       | -       | - | - | x | - | - | -  | -    | -  | -  | -  |
| p1330[3] | CI: Уставка по напряжению          | 3       | -       | - | - | - | - | - | x  | -    | -  | -  | -  |
| p1333[3] | Стартовая частота для FCC          | 3       | -       | x | - | - | - | x | -  | -    | -  | -  | -  |
| p1335[3] | Компенсация скольжения             | 2       | x       | x | x | x | - | - | -  | -    | -  | -  | -  |
| p1336[3] | CO: U/f Порог скольжения           | 2       | x       | x | x | x | - | - | -  | -    | -  | -  | -  |
| p1338[3] | Резонанс. демпфир. усиление V/f    | 3       | x       | x | x | x | - | - | -  | -    | -  | -  | -  |
| p1340[3] | Imax-част.регулятор пропорц.часть  | 3       | x       | x | x | x | x | x | x  | -    | -  | -  | -  |
| p1341[3] | Imax-регулятор интегральная часть  | 3       | x       | x | x | x | x | x | x  | -    | -  | -  | -  |
| p1345[3] | Imax-регулятор пропорц. часть      | 3       | x       | x | x | x | x | x | x  | -    | -  | -  | -  |
| p1346[3] | Imax- регул. напряж. интегр. часть | 3       | x       | x | x | x | x | x | x  | -    | -  | -  | -  |
| p1350[3] | Напряжение мягкий пуск             | 3       | x       | x | x | x | x | x | x  | -    | -  | -  | -  |

Бездатчиковая система векторного управления (SLVC, p1300 = 20, 22) и векторное управление (VC, p1300 = 21, 23):

Замкнутая система векторного управления без датчика скорости (SLVC) обеспечивает отличную работу для следующих применений:

- Применение, которое требует высокой динамики привода
- Применение, которое требует быстрой реакции привода при пиковых изменениях нагрузки
- Применение, которое требует наличия удерживающего момента при 0 Гц
- Применение, которое требует точного поддержания скорости
- Применение, которое требует защиты двигателя от опрокидывания

Ограничения:

SLVC / VC зависят от точности используемой модели двигателя и измерений, выполняемых инвертором.

Поэтому существуют определенные ограничения по использованию SLVC / VC:

- $f_{\text{макс}} = \min(200 \text{ Гц}, 5 \cdot p0310)$  (макс. частота)
- $\frac{1}{4} \leq \frac{p0305}{r0207} \leq \frac{r0209}{r0207}$  (отношение ном. тока двигателя к ном. току инвертора)
- отсутствие синхронного двигателя

Рекомендованные способы ввода в эксплуатацию:

Для корректной работы с SLVC / VC управлением необходимо корректно ввести данные с шильдика двигателя (p0304-p0310) и чтобы процедура определения параметров двигателя (p1910) была проведена в холодном состоянии.

Также необходимо убедиться, чтобы температура окружающей среды двигателя была корректно введена в p0625, если она существенно отличается от значения по умолчанию 20 °C.

Это должно быть выполнено после завершения быстрого ввода в эксплуатацию (p3900), но перед проведением измерений данных двигателя.

Оптимизация:

Следующие параметры могут быть подстроены пользователем для улучшения характеристик работы.

- p0003 = 3
- p0342: Суммарный/ двигатель момент инерции

Бездатчиковая система векторного управления (SLVC):

- p1470: Пропорциональная часть (SLVC)
- p1472: Интегральная часть (SLVC)
- p1610: Постоянное увеличение момента (SLVC, разомкнутый контур)
- p1750: Слово управления модели двигателя

Векторное управление (VC):

- p1460: Пропорциональная часть
- p1462: Интегральная часть



Следующая таблица дает обзор параметров регулирования (SLVC, VC) и их зависимость от параметра p1300:

| Пар. №   | Имя параметра                         | Уровень | V/f     |   |   |   |   |   |    |    |    |    |    |   |  | SLVC | VC |
|----------|---------------------------------------|---------|---------|---|---|---|---|---|----|----|----|----|----|---|--|------|----|
|          |                                       |         | p1300 = |   |   |   |   |   |    |    |    |    |    |   |  |      |    |
|          |                                       |         | 0       | 1 | 2 | 3 | 5 | 6 | 19 | 20 | 22 | 21 | 23 |   |  |      |    |
| p1400[3] | Конфигурация регулиров скорости       | 3       | -       | - | - | - | - | - | -  | -  | -  | x  | -  |   |  |      |    |
| p1442[3] | Время фильтра для текущей скор.       | 3       | -       | - | - | - | - | - | -  | -  | -  | -  | x  | - |  |      |    |
| p1452[3] | Время филь. для тек. скор. для (SLVC) | 3       | -       | - | - | - | - | - | -  | x  | -  | -  | -  |   |  |      |    |
| p1460[3] | Пропор. часть регулятора скорости     | 2       | -       | - | - | - | - | - | -  | -  | -  | -  | x  | - |  |      |    |
| p1462[3] | Интег. часть регулятора скорости      | 2       | -       | - | - | - | - | - | -  | -  | -  | -  | x  | - |  |      |    |
| p1470[3] | Пропор. часть регул. скор. (SLVC)     | 2       | -       | - | - | - | - | - | -  | x  | -  | -  | -  |   |  |      |    |
| p1472[3] | Интег. часть регул. скор. (SLVC)      | 2       | -       | - | - | - | - | - | -  | x  | -  | -  | -  |   |  |      |    |
| p1477[3] | Вl:Устан. итегр. п - управления       | 3       | -       | - | - | - | - | - | -  | x  | -  | x  | -  |   |  |      |    |
| p1478[3] | Sl:Устан. интегр. знач. п-управления  | 3       | -       | - | - | - | - | - | -  | x  | -  | -  | x  | - |  |      |    |
| p1488[3] | Источник входного сигнала статизма    | 3       | -       | - | - | - | - | - | -  | x  | -  | -  | x  | - |  |      |    |
| p1489[3] | Масштабирование статизма              | 3       | -       | - | - | - | - | - | -  | x  | -  | -  | x  | - |  |      |    |
| p1492[3] | Активация статизма                    | 3       | -       | - | - | - | - | - | -  | x  | -  | -  | x  | - |  |      |    |
| p1496[3] | Масштаб-ние ускор. пред-управл.       | 3       | -       | - | - | - | - | - | -  | x  | -  | -  | x  | - |  |      |    |
| p1499[3] | Масшт-ние ускор. управл момент.       | 3       | -       | - | - | - | - | - | -  | -  | x  | -  | -  | - |  |      |    |
| p1500[3] | Выбор задания момента                 | 2       | -       | - | - | - | - | - | -  | x  | x  | x  | x  | x |  |      |    |
| p1501[3] | Вl:Изменен. на управл. по моменту     | 3       | -       | - | - | - | - | - | -  | x  | x  | x  | x  | x |  |      |    |
| p1503[3] | Sl: Уставка по моменту                | 3       | -       | - | - | - | - | - | -  | -  | x  | -  | -  | x |  |      |    |
| p1511[3] | Sl: Дополнит. уставка по моменту      | 3       | -       | - | - | - | - | - | -  | x  | x  | x  | x  | x |  |      |    |
| p1520[3] | CO: Верхний предел момента            | 2       | -       | - | - | - | - | - | -  | x  | x  | x  | x  | x |  |      |    |
| p1521[3] | CO: Нижний предел по моменту          | 2       | -       | - | - | - | - | - | -  | x  | x  | x  | x  | x |  |      |    |
| p1522[3] | Sl: Верхний предел момента            | 3       | -       | - | - | - | - | - | -  | x  | x  | x  | x  | x |  |      |    |
| p1523[3] | Sl: Нижний предел по моменту          | 3       | -       | - | - | - | - | - | -  | x  | x  | x  | x  | x |  |      |    |
| p1525[3] | Масштаб. нижн. предела по момен       | 3       | -       | - | - | - | - | - | -  | x  | x  | x  | x  | x |  |      |    |
| p1530[3] | Ограничение мощности двигателя        | 2       | -       | - | - | - | - | - | -  | x  | x  | x  | x  | x |  |      |    |
| p1531[3] | Ограничение мощности при рекуп.       | 2       | -       | - | - | - | - | - | -  | x  | x  | x  | x  | x |  |      |    |
| p1570[3] | CO: Фикс. значение уставки потока     | 2       | -       | - | - | - | - | - | -  | x  | x  | x  | x  | x |  |      |    |
| p1574[3] | Динамическое превыш. напряж.          | 3       | -       | - | - | - | - | - | -  | x  | x  | x  | x  | x |  |      |    |
| p1580[3] | Оптимизация эффективности             | 2       | -       | - | - | - | - | - | -  | x  | x  | x  | x  | x |  |      |    |
| p1582[3] | Время сглажив. для уставки потока     | 3       | -       | - | - | - | - | - | -  | x  | x  | x  | x  | x |  |      |    |
| p1596[3] | Интег. время ослабл. поля регул.      | 3       | -       | - | - | - | - | - | -  | x  | x  | x  | x  | x |  |      |    |
| p1610[3] | Продолж. превыш. момен. (SLVC)        | 2       | -       | - | - | - | - | - | -  | x  | x  | -  | -  | - |  |      |    |
| p1611[3] | Превыш. момен. при ускор. (SLVC)      | 2       | -       | - | - | - | - | - | -  | x  | x  | -  | -  | - |  |      |    |
| p1740    | Кэффиц. демпфиров. колебаний          | 3       | -       | - | - | - | - | - | -  | x  | x  | -  | -  | - |  |      |    |
| p1750[3] | Слово управл. для модели двигат.      | 3       | -       | - | - | - | - | - | -  | x  | x  | x  | x  | x |  |      |    |
| p1755[3] | Нач. частота для мод. двиг. (SLVC)    | 3       | -       | - | - | - | - | - | -  | x  | x  | -  | -  | - |  |      |    |
| p1756[3] | Гистер. част. для мод. двиг. (SLVC)   | 3       | -       | - | - | - | - | - | -  | x  | x  | -  | -  | - |  |      |    |
| p1758[3] | Время ожидан. перехода режимов        | 3       | -       | - | - | - | - | - | -  | x  | x  | -  | -  | - |  |      |    |
| p1759[3] | Время ожидания для п-подстройки       | 3       | -       | - | - | - | - | - | -  | x  | x  | -  | -  | - |  |      |    |
| p1764[3] | Кэф. проп. для п-подстройки (SLVC)    | 3       | -       | - | - | - | - | - | -  | x  | x  | -  | -  | - |  |      |    |
| p1780[3] | Слово управления Rs/Rr-подстройки     | 3       | -       | - | - | - | - | - | -  | x  | x  | -  | -  | - |  |      |    |
| p0400[3] | Выбор типа датчика скорости           | 2       | -       | - | - | - | - | - | -  | -  | -  | -  | x  | x |  |      |    |
| p0408[3] | Число импульсов датчика на оборот     | 2       | -       | - | - | - | - | - | -  | -  | -  | -  | x  | x |  |      |    |
| p0491[3] | Реакция на потерю сигнала с датчика   | 2       | -       | - | - | - | - | - | -  | -  | -  | -  | x  | x |  |      |    |
| p0492[3] | Допустимая разница в скорости         | 2       | -       | - | - | - | - | - | -  | -  | -  | -  | x  | x |  |      |    |
| p0494[3] | Задержка реакц. на потерю скор.       | 2       | -       | - | - | - | - | - | -  | -  | -  | -  | x  | x |  |      |    |

1) Если выбирается управление скоростью (главное задание), то уставка по моменту доступна через дополнительный канал задания.

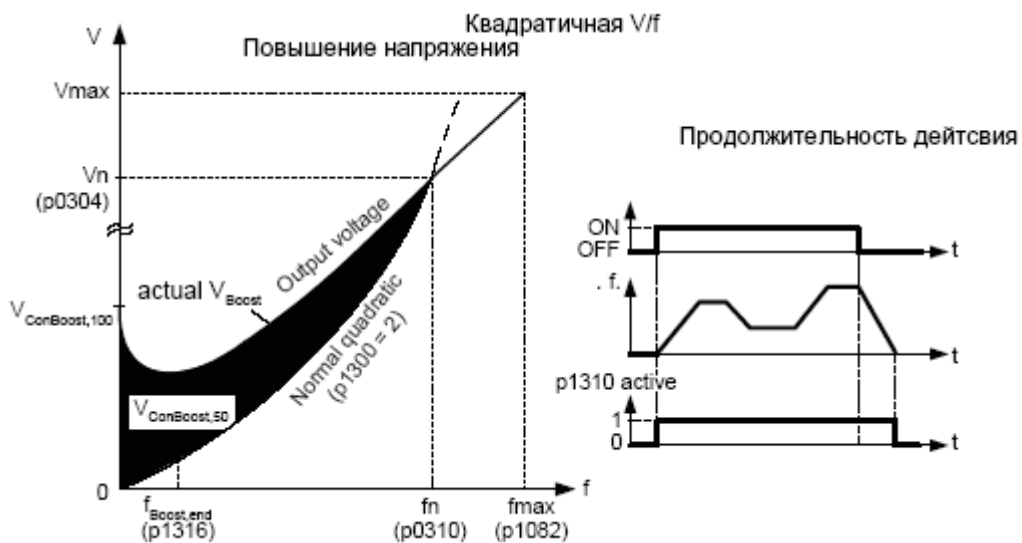
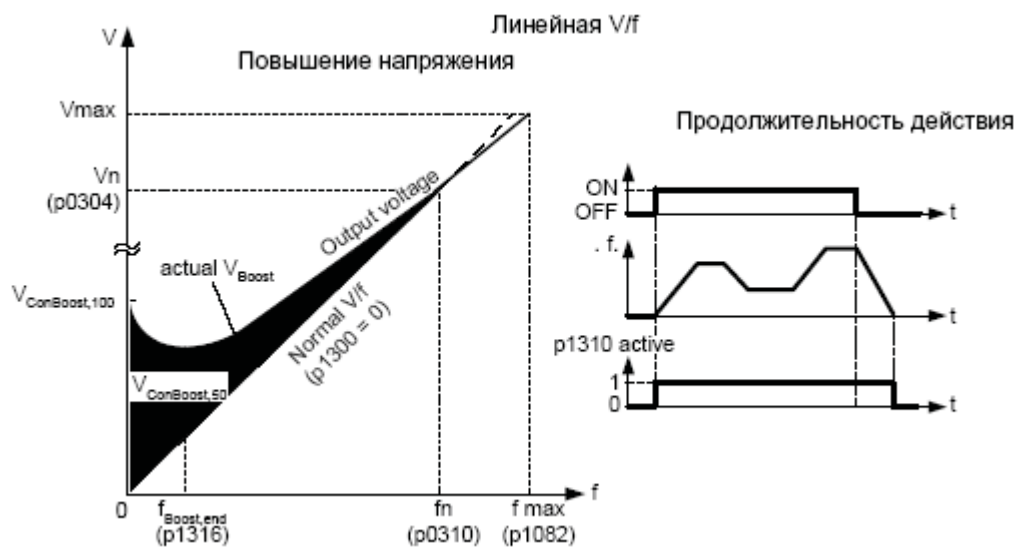
|                 |                                       |                     |              |                     |
|-----------------|---------------------------------------|---------------------|--------------|---------------------|
| P1310<br>[0..2] | Постоянное повышение напряжения       |                     | Мин. – 0.0   | Уровень<br><b>2</b> |
|                 | Статус – U, T                         | Тип данных – Float  | Зав. – 50.0  |                     |
|                 | Группа – замкнутая система управления | Актив. – немедленно | Мак. – 250.0 |                     |
|                 |                                       | Единицы –           |              |                     |

На низких выходных частотах выходное напряжение низкое для сохранения потока постоянным. Однако, выходное напряжение может быть слишком мало

- для намагничивания асинхронного двигателя
- для удержания нагрузки
- для преодоления потерь в системе.

Выходное напряжение преобразователя может быть увеличено через p1310 для компенсации потерь, удержания нагрузки при 0 Гц или поддержания намагничивания.

Определяет уровень подъема напряжения в [%], относительно p0305 (номинального тока двигателя) применимого, как к линейной, так и к квадратичной V/f характеристикам, в соответствии со следующими рисунками:



Где значения напряжений следующие:

$$V_{\text{ConBoost},100} = p_{0305} \cdot p_{0350} \cdot \frac{p_{1310}}{100}$$
$$V_{\text{ConBoost},50} = \frac{V_{\text{ConBoost},100}}{2}$$

**Индексы:**

P1310[0] – 0-й набор данных привода (DDS0)

P1310[1] – 1-й набор данных привода (DDS1)

P1310[2] – 2-й набор данных привода (DDS2)

**Примечание:**

Продолжительное увеличение напряжения p1310 не имеет никакого эффекта во время векторного управления.

**Примечание:**

Увеличение уровня повышения напряжения увеличивает нагрев двигателя (особенно в состоянии покоя).

Когда используется постоянное повышение напряжения P1310 вместе с другими параметрами повышения (повышение при ускорении P1311 и повышение при старте P1312), значения повышений комбинируются.

Однако распределение приоритетов этих параметров следующее:

$$P1310 > P1311 > P1312$$

Суммарное превышение ограничивается следующим неравенством:

$$\sum V_{\text{Boost}} \leq 3 \cdot R_s \cdot I_{\text{Mot}} = 3 \cdot p_{0305} \cdot p_{0350}$$

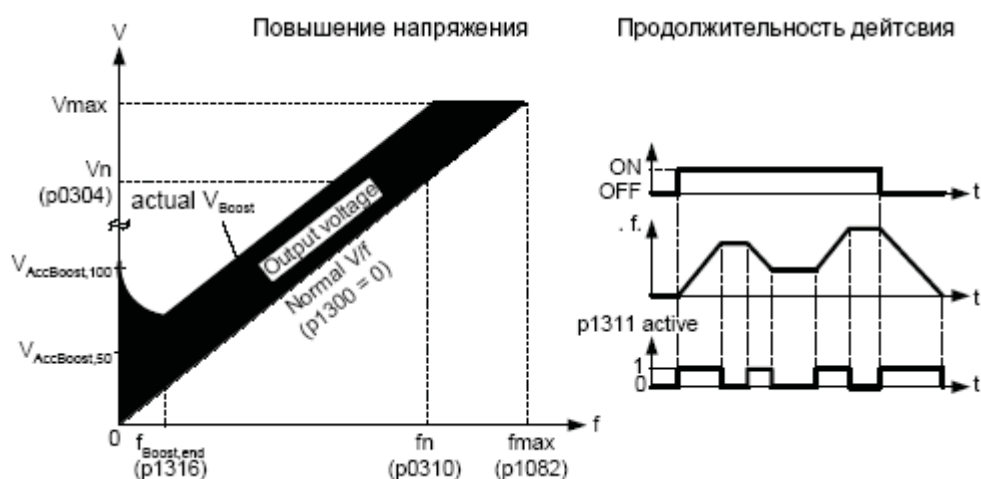
Установка в p0640 (фактор перегрузки двигателя по току в %) ограничивает повышение:

$$\frac{\sum V_{\text{Boost}}}{p_{0305} \cdot p_{0350}} \leq \frac{P0640}{100}$$

|                        |  |                            |                |                     |                     |
|------------------------|--|----------------------------|----------------|---------------------|---------------------|
| <b>P1311</b><br>[0..2] | <b>Повышение напряжения при ускорении</b>    |                            |                | <b>Мин.</b> – 0.0   | Уровень<br><b>2</b> |
|                        | <b>Статус</b> – U, T                         | <b>Тип данных</b> – Float  | <b>Единицы</b> | <b>Зав.</b> – 0.0   |                     |
|                        | <b>Группа</b> – замкнутая система управления | <b>Актив.</b> – немедленно | -              | <b>Мак.</b> – 250.0 |                     |

P1311 вызывает повышение напряжения только при разгоне и торможении и следовательно создает дополнительный крутящий момент во время ускорения/замедления. В отличие от p1312, который активен только при первом ускорении после команды ON, параметр p1311 всегда действует во время ускорения и замедления, если условия ниже не нарушаются.

Этот параметр задает повышение напряжения при ускорениях (в [%] к p0305 (номинальный ток двигателя)). Повышение активизируется изменением уставки и снимается при достижении заданного значения.



Где значения напряжений следующие:

$$V_{AccBoost,100} = p0305 \cdot p0350 \cdot \frac{p1311}{100}$$

$$V_{AccBoost,50} = \frac{V_{AccBoost,100}}{2}$$

**Индексы:**

- P1311[0] – 0-й набор данных привода (DDS0)
- P1311[1] – 1-й набор данных привода (DDS1)
- P1311[2] – 2-й набор данных привода (DDS2)

**Примечание:**

Повышение напряжения при ускорении p1311 не имеет никакого эффекта во время векторного управления.

**Примечание:**

См. параметр p1310.

|                 |  |                     |           |              |                     |
|-----------------|--|---------------------|-----------|--------------|---------------------|
| P1312<br>[0..2] | <b>Повышение напряжения при старте</b> |                     |           | Мин. – 0.0   | Уровень<br><b>2</b> |
|                 | Статус – U, T                          | Тип данных – Float  | Единицы – | Зав. – 0.0   |                     |
|                 | Группа – замкнутая система управления  | Актив. – немедленно |           | Мак. – 250.0 |                     |

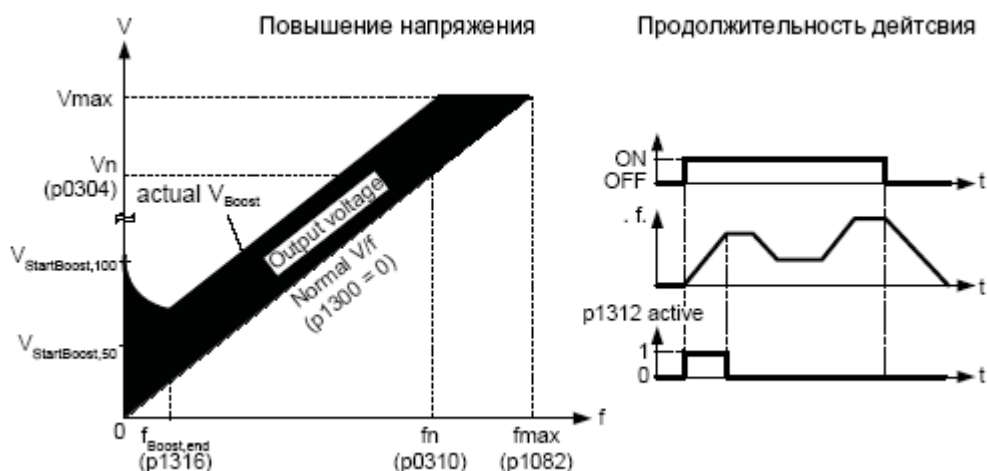
Подает на установленную характеристику U/f (линейную или квадратичную) после команды вкл. постоянное линейное отклонение (сдвиг) (в [%] к p0305 (номинальный ток двигателя) и остается активным:

19 до первого выхода на заданное значение.

20 до снижения уставки до величины, которая меньше текущего значения на выходе датчика разгона.

Это особенно полезно для пуска под нагрузкой с большим моментом инерции.

Установка повышения напряжения при старте в слишком большую величину может быть причиной того, что инвертор ограничит ток, который в свою очередь ограничит выходную частоту до значения ниже уставки по частоте.



Где значения напряжений следующие:

$$V_{StartBoost,100} = p0305 \cdot p0350 \cdot \frac{p1312}{100}$$

$$V_{StartBoost,50} = \frac{V_{StartBoost,100}}{2}$$

#### Пример:

Уставка = 50 Гц. Разгон с повышением при ускорении.

Во время разгона уставка меняется на 20 Гц.

Сразу же после изменения уставки повышение напряжения при старте снимается, т.к. уставка меньше, чем существующее выходное значение.

#### Индексы:

P1312[0] – 0-й набор данных привода (DDS0)

P1312[1] – 1-й набор данных привода (DDS1)

P1312[2] – 2-й набор данных привода (DDS2)

#### Примечание:

Повышение напряжения при ускорении p1312 не имеет никакого эффекта во время векторного управления.

#### Примечание:

См. параметр p1310.

|              |  |                           |                     |                                |                     |
|--------------|--|---------------------------|---------------------|--------------------------------|---------------------|
| <b>r1315</b> | <b>СО: Общее превышение напряжения</b>       |                           |                     | <b>Мин. –</b>                  | Уровень<br><b>4</b> |
|              | <b>Группа –</b> замкнутая система управления | <b>Тип данных –</b> Float | <b>Единицы</b><br>- | <b>Зав. –</b><br><b>Мак. –</b> |                     |

Отображает общее превышение напряжения (в Вольтах).

|                               |  |                            |                     |   |                     |
|-------------------------------|--|----------------------------|---------------------|---|---------------------|
| <b>P1316</b><br><b>[0..2]</b> | <b>Частота окончания превышения напряжения</b> |                            |                     | <b>Мин. –</b> 0.00                          | Уровень<br><b>3</b> |
|                               | <b>Статус –</b> U, T                           | <b>Тип данных –</b> Float  | <b>Единицы</b><br>- | <b>Зав. –</b> 20.00<br><b>Мак. –</b> 100.00 |                     |
|                               | <b>Группа –</b> замкнутая система управления   | <b>Актив. –</b> немедленно |                     |   |                     |

Определяет точку (частоту), в которой превышение напряжения достигает 50% от установленного значения.

Значение устанавливается в % относительно номинальной частоты двигателя (P0310).

Значение частоты по умолчанию определяется следующим образом:

$$f_{\text{Boost min}} = 2 \cdot \left( \frac{153}{\sqrt{P_{\text{motor}}}} + 3 \right)$$

**Индексы:**

P1316[0] – 0-й набор данных привода (DDS0)

P1316[1] – 1-й набор данных привода (DDS1)

P1316[2] – 2-й набор данных привода (DDS2)

**Примечание:**

Опытные пользователи могут изменять эту величину, чтобы изменить форму кривой, например, для увеличения крутящего момента на определенной частоте.

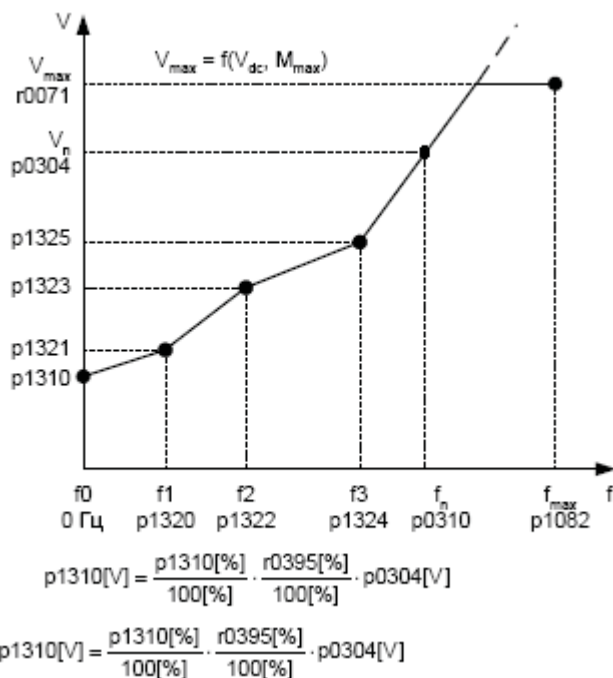
Значение по умолчанию зависит от типа инвертора и его номинальных данных.

**Подробности:**

См. рисунок параметра P1310 (продолжительное увеличение напряжения).

|                 |   |                     |           |               |                     |
|-----------------|---|---------------------|-----------|---------------|---------------------|
| P1320<br>[0..2] | Программирование закона V/f, частотная координата 1 |                     |           | Мин. – 0.00   | Уровень<br><b>3</b> |
|                 | Статус – Т  | Тип данных – Float  | Единицы – | Зав. – 0.00   |                     |
|                 | Группа – замкнутая система управления               | Актив. – немедленно | -         | Мак. – 650.00 |                     |

Устанавливает координаты кусочно-линейной характеристики закона регулирования напряжения V/f (p1320/1321 до p1324/1325).



**Индексы:**

- P1320[0] – 0-й набор данных привода (DDS0)
- P1320[1] – 1-й набор данных привода (DDS1)
- P1320[2] – 2-й набор данных привода (DDS2)

**Пример:**

Устанавливает U/f координаты (p1320/p1321 до p1324/p1325) для определения U/f характеристики. Этот параметр может быть использован для обеспечения корректного момента на конкретной частоте и полезен при использовании синхронного двигателя.

**Зависимость:**

Для установки параметра выберите p1300 = 3 (V/f программируемая характеристика).

**Примечание:**

Линейная интерполяция будет применяться между индивидуальными данными точек.

V/f с программируемой характеристикой (p1300 = 3) имеет три программируемые точки.

Две непрограммируемые точки:

- Постоянное повышение напряжения p1310 при 0 Гц
- Номинальное напряжение двигателя p0304 на номинальной частоте двигателя p0310

Повышение напряжения при ускорении и повышение напряжения при старте, определенные в p1311 и p1312, применяются для V/f с программируемой характеристикой.

|                               |  |                            |                |                      |                     |
|-------------------------------|--|----------------------------|----------------|----------------------|---------------------|
| <b>P1321</b><br><b>[0..2]</b> | <b>Программирование закона V/f, координата по напряжению 1</b> |                            |                | <b>Мин.</b> – 0.0    | Уровень<br><b>3</b> |
|                               | <b>Статус</b> – U, T   | <b>Тип данных</b> – Float  | <b>Единицы</b> | <b>Зав.</b> – 0.0    |                     |
|                               | <b>Группа</b> – замкнутая система управления                   | <b>Актив.</b> – немедленно | -              | <b>Мак.</b> – 3000.0 |                     |

См. p1320 (программируемая V/f частотная координата 1).

**Индексы:**

P1321[0] – 0-й набор данных привода (DDS0)

P1321[1] – 1-й набор данных привода (DDS1)

P1321[2] – 2-й набор данных привода (DDS2)

|                               |  |                            |                |                      |                     |
|-------------------------------|--|----------------------------|----------------|----------------------|---------------------|
| <b>P1322</b><br><b>[0..2]</b> | <b>Программирование закона V/f, частотная координата 2</b> |                            |                | <b>Мин.</b> – 0.00   | Уровень<br><b>3</b> |
|                               | <b>Статус</b> – T  | <b>Тип данных</b> – Float  | <b>Единицы</b> | <b>Зав.</b> – 0.00   |                     |
|                               | <b>Группа</b> – замкнутая система управления               | <b>Актив.</b> – немедленно | -              | <b>Мак.</b> – 650.00 |                     |

См. p1320 (программируемая V/f частотная координата 1).

**Индексы:**

P1322[0] – 0-й набор данных привода (DDS0)

P1322[1] – 1-й набор данных привода (DDS1)

P1322[2] – 2-й набор данных привода (DDS2)

|                               |  |                            |                |                      |                     |
|-------------------------------|--|----------------------------|----------------|----------------------|---------------------|
| <b>P1323</b><br><b>[0..2]</b> | <b>Программирование закона V/f, координата по напряжению 2</b> |                            |                | <b>Мин.</b> – 0.0    | Уровень<br><b>3</b> |
|                               | <b>Статус</b> – U, T   | <b>Тип данных</b> – Float  | <b>Единицы</b> | <b>Зав.</b> – 0.0    |                     |
|                               | <b>Группа</b> – замкнутая система управления                   | <b>Актив.</b> – немедленно | -              | <b>Мак.</b> – 3000.0 |                     |

См. p1320 (программируемая V/f частотная координата 1).

**Индексы:**

P1323[0] – 0-й набор данных привода (DDS0)

P1323[1] – 1-й набор данных привода (DDS1)

P1323[2] – 2-й набор данных привода (DDS2)

|                               |  |                            |                |                      |                     |
|-------------------------------|--|----------------------------|----------------|----------------------|---------------------|
| <b>P1324</b><br><b>[0..2]</b> | <b>Программирование закона V/f, частотная координата 3</b> |                            |                | <b>Мин.</b> – 0.00   | Уровень<br><b>3</b> |
|                               | <b>Статус</b> – T  | <b>Тип данных</b> – Float  | <b>Единицы</b> | <b>Зав.</b> – 0.00   |                     |
|                               | <b>Группа</b> – замкнутая система управления               | <b>Актив.</b> – немедленно | -              | <b>Мак.</b> – 650.00 |                     |

См. p1320 (программируемая V/f частотная координата 1).

**Индексы:**

P1324[0] – 0-й набор данных привода (DDS0)

P1324[1] – 1-й набор данных привода (DDS1)

P1324[2] – 2-й набор данных привода (DDS2)

|                               |  |                            |                |                      |                     |
|-------------------------------|--|----------------------------|----------------|----------------------|---------------------|
| <b>P1325</b><br><b>[0..2]</b> | <b>Программирование закона V/f, координата по напряжению 3</b> |                            |                | <b>Мин.</b> – 0.0    | Уровень<br><b>3</b> |
|                               | <b>Статус</b> – U, T   | <b>Тип данных</b> – Float  | <b>Единицы</b> | <b>Зав.</b> – 0.0    |                     |
|                               | <b>Группа</b> – замкнутая система управления                   | <b>Актив.</b> – немедленно | -              | <b>Мак.</b> – 3000.0 |                     |

См. p1320 (программируемая V/f частотная координата 1).

**Индексы:**

P1325[0] – 0-й набор данных привода (DDS0)

P1325[1] – 1-й набор данных привода (DDS1)

P1325[2] – 2-й набор данных привода (DDS2)



|                        |  |                            |                |                         |                     |
|------------------------|--|----------------------------|----------------|-------------------------|---------------------|
| <b>P1330</b><br>[0..2] | <b>CI: Уставка по напряжению</b>             |                            |                | <b>Мин.</b> – 0:0       | Уровень<br><b>3</b> |
|                        | <b>Статус</b> – Т                            | <b>Тип данных</b> – U32    | <b>Единицы</b> | <b>Зав.</b> – 0:0       |                     |
|                        | <b>Группа</b> – замкнутая система управления | <b>Актив.</b> – немедленно | -              | <b>Мак.</b> – Макс bico |                     |

Устанавливается BiCo параметр для выбора источника задания напряжения для независимого V/f управления.

**Индексы:**

P1330[0] – 0-й набор данных команд (CDS0)

P1330[1] – 1-й набор данных команд (CDS1)

P1330[2] – 2-й набор данных команд (CDS2)

|                        |  |                            |                |                     |                     |
|------------------------|--|----------------------------|----------------|---------------------|---------------------|
| <b>P1333</b><br>[0..2] | <b>Начальная частота для FCC</b>             |                            |                | <b>Мин.</b> – 0.0   | Уровень<br><b>3</b> |
|                        | <b>Статус</b> – U, T                         | <b>Тип данных</b> – Float  | <b>Единицы</b> | <b>Зав.</b> – 10.0  |                     |
|                        | <b>Группа</b> – замкнутая система управления | <b>Актив.</b> – немедленно | -              | <b>Мак.</b> – 100.0 |                     |

Определяет частоту, с которой начинается работа FCC (управление потоком), как % от номинальной частоты двигателя (p0310).

**Индексы:**

P1333[0] – 0-й набор данных привода (DDS0)

P1333[1] – 1-й набор данных привода (DDS1)

P1333[2] – 2-й набор данных привода (DDS2)

**Примечание:**

Если это значение слишком маленькое, то система может стать неустойчивой.

|                        |  |                            |                |                    |                     |
|------------------------|--|----------------------------|----------------|--------------------|---------------------|
| <b>P1334</b><br>[0..2] | <b>Диапазон активирования компенсации скольжения</b> |                            |                | <b>Мин.</b> – 1.0  | Уровень<br><b>3</b> |
|                        | <b>Статус</b> – U, T                                 | <b>Тип данных</b> – Float  | <b>Единицы</b> | <b>Зав.</b> – 6.0  |                     |
|                        | <b>Группа</b> – замкнутая система управления         | <b>Актив.</b> – немедленно | -              | <b>Мак.</b> – 20.0 |                     |

Устанавливает диапазон активирования частоты для компенсации скольжения. Процентное значение p1334 относится к номинальной частоте двигателя p0310.

**Примечание:**

Верхний порог будет всегда на 4% выше p1334.

Компенсация скольжения активна (p1335).

См. параметр p1335.

Начальная частота компенсации скольжения – p1334 · p0310.

|                        |  |                            |                |                     |                     |
|------------------------|--|----------------------------|----------------|---------------------|---------------------|
| <b>P1335</b><br>[0..2] | <b>Компенсация скольжения</b>                |                            |                | <b>Мин.</b> – 0.0   | Уровень<br><b>2</b> |
|                        | <b>Статус</b> – U, T                         | <b>Тип данных</b> – Float  | <b>Единицы</b> | <b>Зав.</b> – 0.0   |                     |
|                        | <b>Группа</b> – замкнутая система управления | <b>Актив.</b> – немедленно | -              | <b>Мак.</b> – 600.0 |                     |

Динамически подстраивает выходную частоту преобразователя таким образом, чтобы скорость двигателя сохранялась постоянной независимо от нагрузки.

При V/f управлении, скорость двигателя всегда будет меньше, чем заданная из-за скольжения.

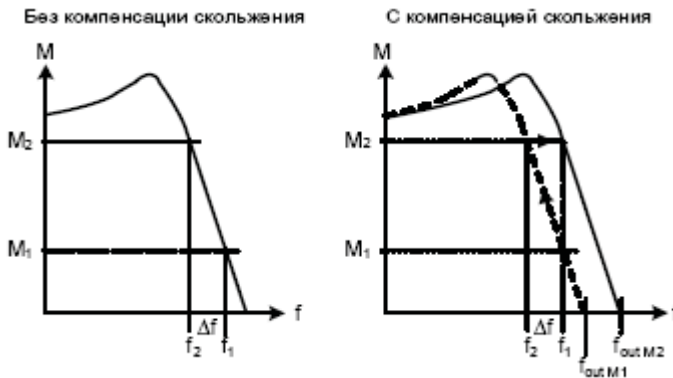
Для имеющейся уставки по скорости, скорость будет падать, т.к. нагрузка увеличивается.

Регулирование скорости привода может быть улучшено с помощью компенсации скольжения.

При увеличении нагрузки от M1 до M2 (см. диаграмму) скорость двигателя будет снижаться от f1 до f2, из-за скольжения.

Преобразователь в состоянии компенсировать это путем небольшого повышения выходной частоты при увеличении нагрузки.

Увеличение выходной частоты от  $f_{out\_M1}$  до  $f_{out\_M2}$  приведет к скорости  $f_1$  при нагрузке  $M_2$ . Для этого преобразователь измеряет ток и повышает выходную частоту, чтобы скомпенсировать ожидаемое скольжение. P1335 может быть использован для активации и точного регулирования компенсации скольжения.

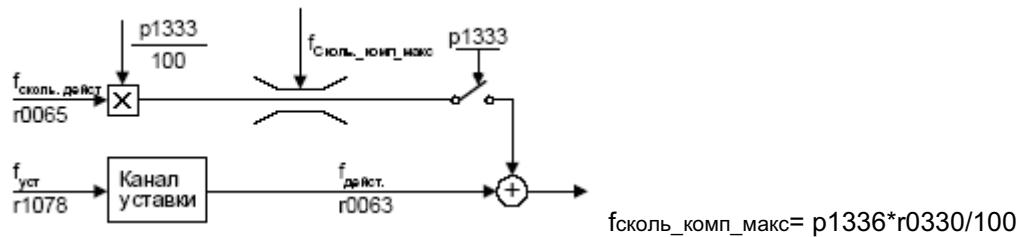


**Индексы:**

- P1335[0] – 0-й набор данных привода (DDS0)
- P1335[1] – 1-й набор данных привода (DDS1)
- P1335[2] – 2-й набор данных привода (DDS2)

**Примечание:**

Применяемое значение компенсации скольжения (масштабируемое в p1335) ограничивается следующим уравнением:



**Значения:**

P1335 = 0% - компенсация отключена.

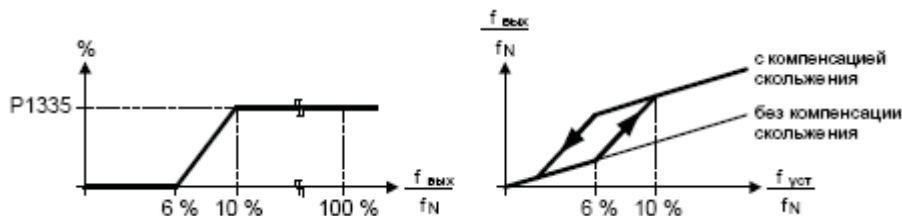
P1335 = 50 % – 70 %:

Полная компенсация скольжения при холодном двигателе (частичная нагрузка).

P1335 = 100 %

Полная компенсация скольжения при теплом двигателе (полная нагрузка).

Диапазон компенсации скольжения:



**Примечание:**

Подстройка пропорциональной части активирует точную подстройку действительной скорости двигателя (см. p1460 – пропорциональная часть регулятора скорости).

100% - это стандартная настройка для теплого статора двигателя.

|                        |  |                            |                |  |                     |
|------------------------|--|----------------------------|----------------|--|---------------------|
| <b>P1336</b><br>[0..2] | <b>Предел скольжения</b>                     |                            |                | <b>Мин.</b> – 0                        | Уровень<br><b>2</b> |
|                        | <b>Статус</b> – U, T                         | <b>Тип данных</b> – U16    | <b>Единицы</b> | <b>Зав.</b> – 250<br><b>Мак.</b> – 600 |                     |
|                        | <b>Группа</b> – замкнутая система управления | <b>Актив.</b> – немедленно | -              |  |                     |

Определяет предел компенсации скольжения в % по отношению к r0330 (номинальное скольжение двигателя), которое добавляется к уставке по частоте.

**Индексы:**

P1336[0] – 0-й набор данных привода (DDS0)

P1336[1] – 1-й набор данных привода (DDS1)

P1336[2] – 2-й набор данных привода (DDS2)

**Замечание:**

Должна быть включена компенсация скольжения P1335 >0.

|              |  |                           |                |                                |                     |
|--------------|--|---------------------------|----------------|--------------------------------|---------------------|
| <b>r1337</b> | <b>CO: V/f компенсация скольжения</b>        |                           |                | <b>Мин.</b> –                  | Уровень<br><b>3</b> |
|              | <b>Группа</b> – замкнутая система управления | <b>Тип данных</b> – Float | <b>Единицы</b> | <b>Зав.</b> –<br><b>Мак.</b> – |                     |
|              |  |                           | -              |                                |                     |

Отображает текущее значение компенсации скольжения в %.

**Замечание:**

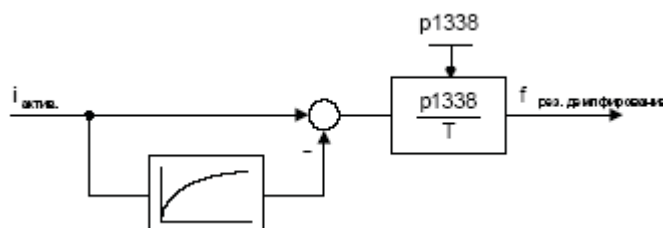
Только, если активна компенсация (P1335).

|                        |  |                            |                |   |                     |
|------------------------|--|----------------------------|----------------|---|---------------------|
| <b>P1338</b><br>[0..2] | <b>Усиление резонансного демпфирования V/f</b> |                            |                | <b>Мин.</b> – 0.00                        | Уровень<br><b>3</b> |
|                        | <b>Статус</b> – U, T                           | <b>Тип данных</b> – Float  | <b>Единицы</b> | <b>Зав.</b> – 0.00<br><b>Мак.</b> – 10.00 |                     |
|                        | <b>Группа</b> – замкнутая система управления   | <b>Актив.</b> – немедленно | -              |   |                     |

Определяет коэффициент демпфирования для V/f.

Здесь di/dt активного тока будет масштабирован с помощью p1338 (см. диаграмму ниже).

Если di/dt увеличивается, то контур резонансного демпфирования уменьшает выходную частоту преобразователя.



**Индексы:**

P1338[0] – 0-й набор данных привода (DDS0)

P1338[1] – 1-й набор данных привода (DDS1)

P1338[2] – 2-й набор данных привода (DDS2)

**Примечание:**

Коэффициент демпфирования резонанса снижает колебания активной составляющей тока двигателя, которая часто появляется при работе с малыми нагрузками или холостом ходу.

В V/f режимах моделях (см. p1300), контур резонансного демпфирования активен в диапазоне примерно от 6% до 80% от номинальной частоты двигателя (p0310).

Если значение p1338 слишком большое, то это может привести к неустойчивости.

|                        |  |                            |                |                     |                     |
|------------------------|--|----------------------------|----------------|---------------------|---------------------|
| <b>P1340</b><br>[0..2] | <b>Коэффициент усиления регулятора тока I<sub>макс</sub></b> |                            |                | <b>Мин.</b> – 0.000 | Уровень<br><b>3</b> |
|                        | <b>Статус</b> – U, T   | <b>Тип данных</b> – Float  | <b>Единицы</b> | <b>Зав.</b> – 0.000 |                     |
|                        | <b>Группа</b> – замкнутая система управления                 | <b>Актив.</b> – немедленно | -              | <b>Мак.</b> – 0.499 |                     |

Устанавливает коэффициент усиления для регулятора максимального тока преобразователя.

Регулятор максимального тока снижает ток преобразователя, если выходной ток превышает максимальное значение тока двигателя (r0067).

При работе с линейным, квадратичным, FCC и программируемым законом регулирования напряжения  $V/f$  в процессе ограничения тока участвуют регуляторы частоты (см. параметры r1340 и r1341) и напряжения (см. параметры r1345 и r1346) преобразователя.

Регулятор частоты стремится уменьшить ток путем ограничения выходной частоты преобразователя (минимум до двойной частоты скольжения двигателя).

В случае, когда не удается успешно устранить условия перегрузки по току, то выходное напряжение преобразователя уменьшается с помощью регулятора напряжения I<sub>макс</sub>.

Когда условия перегрузки по току будут успешно устранены, ограничение частоты снимается с помощью времени разгона, установленного в r1120.

В линейных  $V/f$  для текстильной промышленности, FCC для текстильной промышленности или внешних  $V/f$  режимах используется только регулятор напряжения I<sub>макс</sub> для снижения тока (см. параметры r1345 и r1346).

**Индексы:**

P1340[0] – 0-й набор данных привода (DDS0)

P1340[1] – 1-й набор данных привода (DDS1)

P1340[2] – 2-й набор данных привода (DDS2)

**Примечание:**

Обратите внимание, что работа регулятора максимального тока может быть заблокирована, если интегральную часть регулятора частоты (P1341) установить в значение 0.

Это отключает и регулятор частоты и напряжения.

Заметьте, что при блокировании, регулятор I<sub>макс</sub> не предпринимает никаких действий для уменьшения тока, но предупреждение о перегрузке по току все еще будет генерироваться и привод будет отключен при чрезмерном превышении тока или условиях перегрузки.

|                        |  |                            |                |                      |                     |
|------------------------|--|----------------------------|----------------|----------------------|---------------------|
| <b>P1341</b><br>[0..2] | <b>Время интегрирования регулятора тока I<sub>макс</sub></b> |                            |                | <b>Мин.</b> – 0.000  | Уровень<br><b>3</b> |
|                        | <b>Статус</b> – U, T   | <b>Тип данных</b> – Float  | <b>Единицы</b> | <b>Зав.</b> – 0.300  |                     |
|                        | <b>Группа</b> – замкнутая система управления                 | <b>Актив.</b> – немедленно | -              | <b>Мак.</b> – 50.000 |                     |

Устанавливает интегральную постоянную времени регулятора максимального тока I<sub>макс</sub>.

Следующие значения определяют работу регулятора максимального тока:

P1341 = 0 – регулятор отключен

P1340 = 0 и P1341 > 0 – чисто интегральный регулятор.

P1340 > 0 и P1341 > 0 – пропорционально-интегральный регулятор (ПИ).

См. Параметр r1340 для получения дополнительной информации.

**Индексы:**

P1341[0] – 0-й набор данных привода (DDS0)

P1341[1] – 1-й набор данных привода (DDS1)

P1341[2] – 2-й набор данных привода (DDS2)

|              |   |                           |                |                                |                     |
|--------------|---|---------------------------|----------------|--------------------------------|---------------------|
| <b>r1343</b> | <b>СО: Выходная частота регулятора максимального тока</b> |                           |                | <b>Мин. –</b>                  | Уровень<br><b>3</b> |
|              | <b>Группа –</b> замкнутая система управления              | <b>Тип данных –</b> Float | <b>Единицы</b> | <b>Зав. –</b><br><b>Мак. –</b> |                     |

Отображает действующую частоту ограничения.

**Примечание:**

Если регулятор максимального тока не вступил в действие, то обычно отображается максимальная частота (P1082).

|              |  |                           |                |                                |                     |
|--------------|--|---------------------------|----------------|--------------------------------|---------------------|
| <b>r1344</b> | <b>СО: Выходное напряжение регулятора максимального тока</b> |                           |                | <b>Мин. –</b>                  | Уровень<br><b>3</b> |
|              | <b>Группа –</b> замкнутая система управления                 | <b>Тип данных –</b> Float | <b>Единицы</b> | <b>Зав. –</b><br><b>Мак. –</b> |                     |

Отображает значение, на которое регулятор максимального тока снижает выходное напряжение преобразователя.

|                               |  |                            |                |                     |                     |
|-------------------------------|--|----------------------------|----------------|---------------------|---------------------|
| <b>P1345</b><br><b>[0..2]</b> | <b>Коэффициент усиления регулятора напряжения I_макс</b> |                            |                | <b>Мин. –</b> 0.000 | Уровень<br><b>3</b> |
|                               | <b>Статус –</b> U, T                                     | <b>Тип данных –</b> Float  | <b>Единицы</b> | <b>Зав. –</b> 0.250 |                     |
|                               | <b>Группа –</b> замкнутая система управления             | <b>Актив. –</b> немедленно | -              | <b>Мак. –</b> 5.499 |                     |

Если выходной ток (r0068) превышает максимальный ток (r0067), то преобразователь частоты динамически управляется путем уменьшения выходного напряжения. Этот параметр устанавливает пропорциональную часть этого регулятора.

См. параметр r1340 для получения дополнительной информации.

**Индексы:**

P1345[0] – 0-й набор данных привода (DDS0)  
P1345[1] – 1-й набор данных привода (DDS1)  
P1345[2] – 2-й набор данных привода (DDS2)

|                               |  |                            |                |                      |                     |
|-------------------------------|--|----------------------------|----------------|----------------------|---------------------|
| <b>P1346</b><br><b>[0..2]</b> | <b>Время интегрирования регулятора напряжения I_макс</b> |                            |                | <b>Мин. –</b> 0.000  | Уровень<br><b>3</b> |
|                               | <b>Статус –</b> U, T                                     | <b>Тип данных –</b> Float  | <b>Единицы</b> | <b>Зав. –</b> 0.300  |                     |
|                               | <b>Группа –</b> замкнутая система управления             | <b>Актив. –</b> немедленно | -              | <b>Мак. –</b> 50.000 |                     |

Устанавливает интегральную часть регулятора напряжения максимального тока I\_макс.

P1341 = 0 – регулятор отключен

P1345 = 0 и P1346 > 0 – чисто интегральный регулятор напряжения I\_макс.

P1345 > 0 и P1346 > 0 – пропорционально-интегральный регулятор (ПИ) напряжения I\_макс.

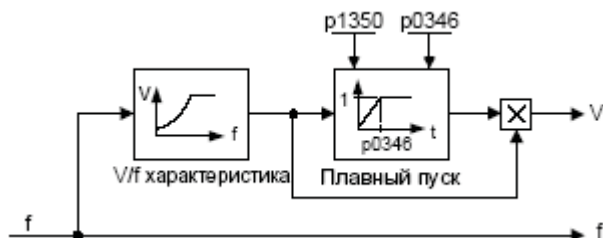
См. Параметр r1340 для получения дополнительной информации.

**Индексы:**

P1346[0] – 0-й набор данных привода (DDS0)  
P1346[1] – 1-й набор данных привода (DDS1)  
P1346[2] – 2-й набор данных привода (DDS2)

|                 |                                       |                     |           |          |                     |
|-----------------|---------------------------------------|---------------------|-----------|----------|---------------------|
| P1350<br>[0..2] | <b>Напряжения при плавном пуске</b>   |                     |           | Мин. – 0 | Уровень<br><b>3</b> |
|                 | Статус – U, T                         | Тип данных – U16    | Единицы – | Зав. – 0 |                     |
|                 | Группа – замкнутая система управления | Актив. – немедленно | -         | Мак. – 1 |                     |

Устанавливает способ формирования выходного напряжения на двигатель (гладко или скачком) во время намагничивания.



**Возможные установки:**

0 – OFF – напряжение появляется скачком.  
1 – ON – напряжение возрастает плавно.

**Индексы:**

P1350[0] – 0-й набор данных привода (DDS0)  
P1350[1] – 1-й набор данных привода (DDS1)  
P1350[2] – 2-й набор данных привода (DDS2)

**Примечание:**

Эти настройки имеют как свои преимущества, так и недостатки:

P1350 = 0: ВЫКЛ (скачок до повышения напряжения)

Преимущества: поток быстро нарастает

Недостатки: двигатель может тронуться с места

P1350 = 1: ВКЛ (плавное нарастание напряжения)

Преимущества: меньшая вероятность того, что двигатель тронется с места

Недостатки: большее время для установления потока двигателя.

|                        |  |  |                     |   |                     |
|------------------------|--|--|---------------------|---|---------------------|
| <b>P1400</b><br>[0..2] | <b>Конфигурация регулирования скорости</b>                           |  |                     | <b>Мин. –</b>                           | Уровень<br><b>3</b> |
|                        | <b>Статус –</b> U, T<br><b>Группа –</b> замкнутая система управления | <b>Тип данных –</b> U8<br><b>Актив. –</b> немедленно | <b>Единицы</b><br>- | <b>Зав. –</b> 0001 bin<br><b>Мак. –</b> |                     |

Выполняется конфигурирование управления скоростью.

**Индексы:**

P1400[0] – 0-й набор данных привода (DDS0)

P1400[1] – 1-й набор данных привода (DDS1)

P1400[2] – 2-й набор данных привода (DDS2)

**Возможные значения:**

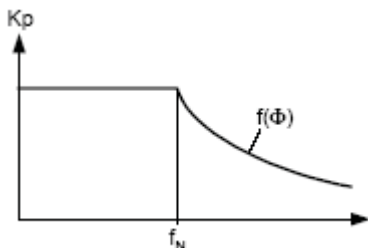
| Бит | Имя сигнала                                | 1 сигнал | 0 сигнал | FP |
|-----|--|----------|----------|----|
| 00  | автоматическая подстройка $K_p$ (усиление) | Да       | Нет      | -  |
| 01  | интегральная часть заморозена (SLVC)       | Да       | Нет      | -  |

**Примечание:**

P1400 Бит 00 = 1:

Автоматическая адаптация пропорциональной части регулятора скорости (p1460 и 1470 соответственно) активируется.

В зоне ослабления поля пропорциональная часть уменьшается в зависимости от потока.



P1400 Бит 01 = 1:

Интегральная часть регулятора скорости замораживается, если выбирается бездатчиковая система векторного управления и управление переключается с замкнутой системы на разомкнутую.

**Преимущества:**

Корректное значение компенсации скольжения рассчитывается и применяется для функции разомкнутой системы для двигателя под нагрузкой.

|              |   |                         |                     |                                |                     |
|--------------|---|-------------------------|---------------------|--------------------------------|---------------------|
| <b>r1407</b> | <b>CO/BO: Состояние 2 управления двигателем</b> |                         |                     | <b>Мин. –</b>                  | Уровень<br><b>3</b> |
|              | <b>Группа –</b> замкнутая система управления    | <b>Тип данных –</b> U16 | <b>Единицы</b><br>- | <b>Зав. –</b><br><b>Мак. –</b> |                     |

Отображается состояние управления двигателем, которое может использоваться для диагностики состояния преобразователя.

**Возможные значения:**

| Бит    | Имя сигнала                                  | 1 сигнал | 0 сигнал | FP |
|--------|--|----------|----------|----|
| Бит 00 | разрешение управления V/f                    | Да       | Нет      | -  |
| Бит 01 | разрешение SLVC                              | Да       | Нет      | -  |
| Бит 02 | разрешение управления моментом               | Да       | Нет      | -  |
| Бит 05 | остановка I-компенсации управления скоростью | Да       | Нет      | -  |
| Бит 06 | установка I-компенсации регулятора скорости  | Да       | Нет      | -  |
| Бит 08 | активен верхний предел момента               | Да       | Нет      | -  |
| Бит 09 | активен нижний предел момента                | Да       | Нет      | -  |
| Бит 10 | активна работа статизма                      | Да       | Нет      | -  |
| Бит 15 | активно изменение DDS                        | Да       | Нет      | -  |

**Подробности:**

См. параметр p0052 (CO/BO: Слово состояние 1)

|              |  |                           |                     |                                |                     |
|--------------|--|---------------------------|---------------------|--------------------------------|---------------------|
| <b>r1438</b> | <b>СО: Задание частоты регулятору</b>        |                           |                     | <b>Мин. –</b>                  | Уровень<br><b>2</b> |
|              | <b>Группа –</b> замкнутая система управления | <b>Тип данных –</b> Float | <b>Единицы</b><br>- | <b>Зав. –</b><br><b>Мак. –</b> |                     |

Отображает уставку регулятора скорости.

|                               |  |                            |                     |  |                     |
|-------------------------------|--|----------------------------|---------------------|--|---------------------|
| <b>P1442</b><br><b>[0..2]</b> | <b>Фильтр для текущей скорости</b>           |                            |                     | <b>Мин. – 1</b>                        | Уровень<br><b>2</b> |
|                               | <b>Статус –</b> U, T                         | <b>Тип данных –</b> U16    | <b>Единицы</b><br>- | <b>Зав. – 2</b><br><b>Мак. – 32000</b> |                     |
|                               | <b>Группа –</b> замкнутая система управления | <b>Актив. –</b> немедленно |                     |  |                     |

Устанавливается постоянная времени PT1 фильтра для сглаживания действующей скорости регулятора скорости.

**Индексы:**

P1442[0] – 0-й набор данных привода (DDS0)

P1442[1] – 1-й набор данных привода (DDS1)

P1442[2] – 2-й набор данных привода (DDS2)

|              |  |                           |                     |                                |                     |
|--------------|--|---------------------------|---------------------|--------------------------------|---------------------|
| <b>r1445</b> | <b>СО: Текущая отфильтрованная частота</b>   |                           |                     | <b>Мин. –</b>                  | Уровень<br><b>4</b> |
|              | <b>Группа –</b> замкнутая система управления | <b>Тип данных –</b> Float | <b>Единицы</b><br>- | <b>Зав. –</b><br><b>Мак. –</b> |                     |

Отображает отфильтрованное значение действительной скорости на входе регулятора скорости.

|                               |  |                            |                     |  |                     |
|-------------------------------|--|----------------------------|---------------------|--|---------------------|
| <b>P1452</b><br><b>[0..2]</b> | <b>Время фильтра для текущей скорости (SLVC)</b> |                            |                     | <b>Мин. – 1</b>                        | Уровень<br><b>2</b> |
|                               | <b>Статус –</b> U, T                             | <b>Тип данных –</b> U16    | <b>Единицы</b><br>- | <b>Зав. – 2</b><br><b>Мак. – 32000</b> |                     |
|                               | <b>Группа –</b> замкнутая система управления     | <b>Актив. –</b> немедленно |                     |  |                     |

Устанавливает постоянную времени фильтра PT1 для фильтрации отклонения скорости регулятора скорости в режиме SLVC (бездатчиковая система векторного управления).

**Индексы:**

P1452[0] – 0-й набор данных привода (DDS0)

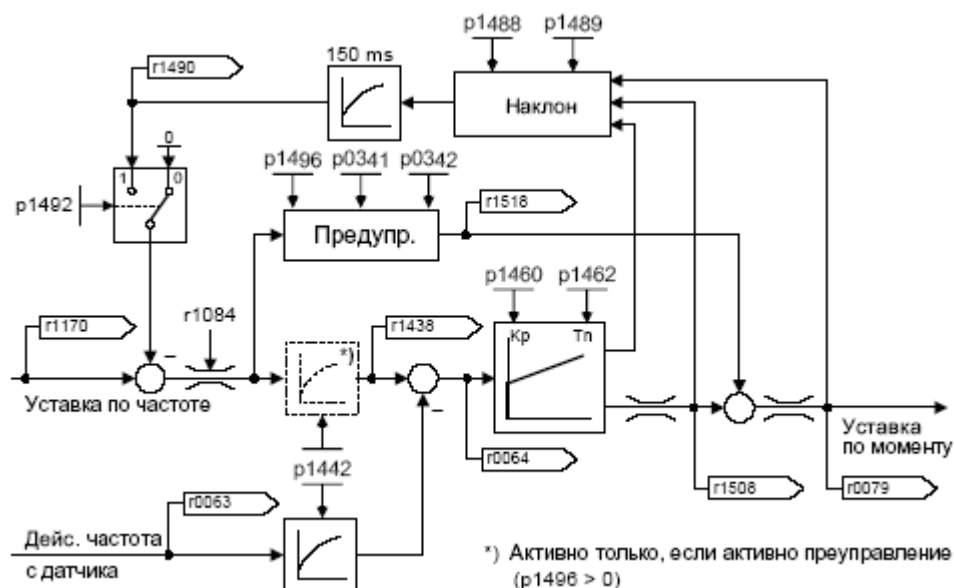
P1452[1] – 1-й набор данных привода (DDS1)

P1452[2] – 2-й набор данных привода (DDS2)



|                        |  |   |                            |
|------------------------|--|---|----------------------------|
| <b>P1460</b><br>[0..2] | <b>Коэффициент усиления регулятора скорости</b>                      | <b>Мин.</b> – 0.0                                       | <b>Уровень</b><br><b>2</b> |
|                        | <b>Статус</b> – U, T<br><b>Группа</b> – замкнутая система управления | <b>Тип данных</b> – Float<br><b>Актив.</b> – немедленно |                            |
|                        |  | <b>Единицы</b> –  |                            |

Вводится коэффициент усиления регулятора скорости.



**Индексы:**

P1460[0] – 0-й набор данных привода (DDS0)

P1460[1] – 1-й набор данных привода (DDS1)

P1460[2] – 2-й набор данных привода (DDS2)

|                        |  |   |                            |
|------------------------|--|---|----------------------------|
| <b>P1462</b><br>[0..2] | <b>Постоянная интегрирования регулятора скорости</b>                 | <b>Мин.</b> – 25                                      | <b>Уровень</b><br><b>2</b> |
|                        | <b>Статус</b> – U, T<br><b>Группа</b> – замкнутая система управления | <b>Тип данных</b> – U16<br><b>Актив.</b> – немедленно |                            |
|                        |  | <b>Единицы</b> –                                      |                            |

Вводится интегральная составляющая регулятора скорости.

**Индексы:**

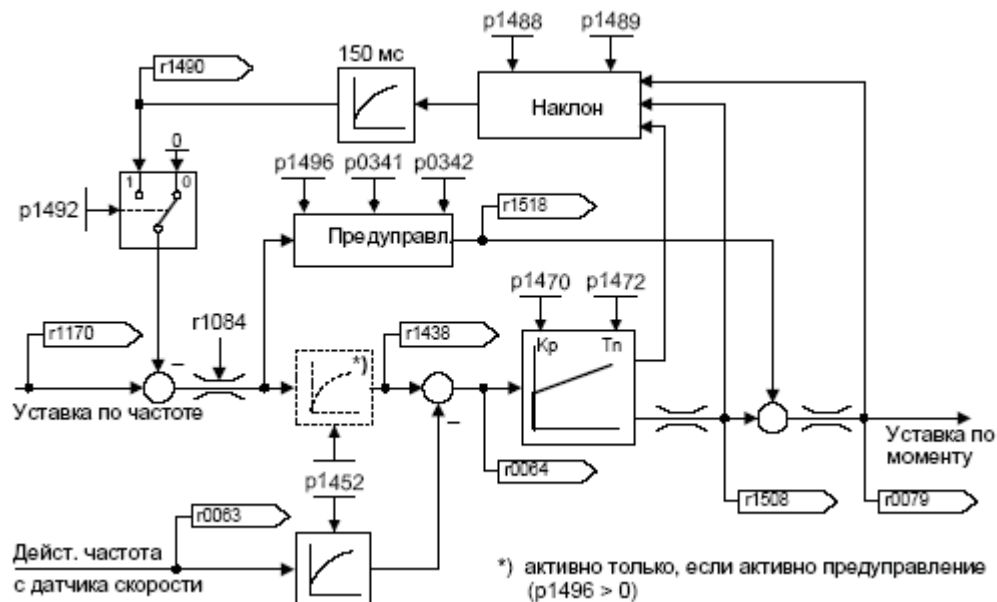
P1462[0] – 0-й набор данных привода (DDS0)

P1462[1] – 1-й набор данных привода (DDS1)

P1462[2] – 2-й набор данных привода (DDS2)

|                        |  |   |                            |
|------------------------|--|---|----------------------------|
| <b>P1470</b><br>[0..2] | <b>Коэффициент усиления регулятора скорости (SLVC)</b>               | <b>Мин.</b> – 0.0                                       | <b>Уровень</b><br><b>2</b> |
|                        | <b>Статус</b> – U, T<br><b>Группа</b> – замкнутая система управления | <b>Тип данных</b> – Float<br><b>Актив.</b> – немедленно |                            |
|                        |  | <b>Единицы</b> – -                                      |                            |

Устанавливается коэффициент усиления регулятора скорости для режима векторного регулирования скорости без датчика скорости (SLVC).



**Индексы:**

- P1470[0] – 0-й набор данных привода (DDS0)
- P1470[1] – 1-й набор данных привода (DDS1)
- P1470[2] – 2-й набор данных привода (DDS2)

|                        |  |   |                            |
|------------------------|--|---|----------------------------|
| <b>P1472</b><br>[0..2] | <b>Постоянная интегрирования регулятора скорости SLVC</b>            | <b>Мин.</b> – 25                                      | <b>Уровень</b><br><b>2</b> |
|                        | <b>Статус</b> – U, T<br><b>Группа</b> – замкнутая система управления | <b>Тип данных</b> – U16<br><b>Актив.</b> – немедленно |                            |
|                        |  | <b>Единицы</b> – -                                    |                            |

Вводится интегральная составляющая регулятора скорости для SLVC.

**Индексы:**

- P1472[0] – 0-й набор данных привода (DDS0)
- P1472[1] – 1-й набор данных привода (DDS1)
- P1472[2] – 2-й набор данных привода (DDS2)

|                        |   |   |                            |
|------------------------|---|---|----------------------------|
| <b>P1477</b><br>[0..2] | <b>В1: Установка источника команды интегральной части регулятора скорости</b> | <b>Мин.</b> – 0:0                                     | <b>Уровень</b><br><b>3</b> |
|                        | <b>Статус</b> – U, T<br><b>Группа</b> – замкнутая система управления          | <b>Тип данных</b> – U32<br><b>Актив.</b> – немедленно |                            |
|                        |   | <b>Единицы</b> – -                                    |                            |

Выбирает источник для разрешения установки интегральной составляющей.

**Индексы:**

- P1477[0] – 0-й набор данных команд (CDS0)
- P1477[1] – 1-й набор данных команд (CDS1)
- P1477[2] – 2-й набор данных команд (CDS2)

|                        |   |                            |                |                         |                     |
|------------------------|---|----------------------------|----------------|-------------------------|---------------------|
| <b>P1478</b><br>[0..2] | <b>CI: Установка источника для интегральной части регулятора скорости</b> |                            |                | <b>Мин.</b> – 0:0       | Уровень<br><b>3</b> |
|                        | <b>Статус</b> – U, T  | <b>Тип данных</b> – U32    | <b>Единицы</b> | <b>Зав.</b> – 0:0       |                     |
|                        | <b>Группа</b> – замкнутая система управления                              | <b>Актив.</b> – немедленно | -              | <b>Мак.</b> – Макс bico |                     |

Выбирает источник для интегральной части регулятора скорости.

**Индексы:**

P1478[0] – 0-й набор данных команд (CDS0)

P1478[1] – 1-й набор данных команд (CDS1)

P1478[2] – 2-й набор данных команд (CDS2)

**Примечание:**

После подхвата на ходу никакие функции не работают.

**Примечание:**

Если P1482 (интегральная составляющая регулятора скорости) подключается, но уставка команды не подключена (p1477=0), то при активации импульсов интегральная часть регулятора устанавливается единожды и равна последнему значению перед запретом импульсов.

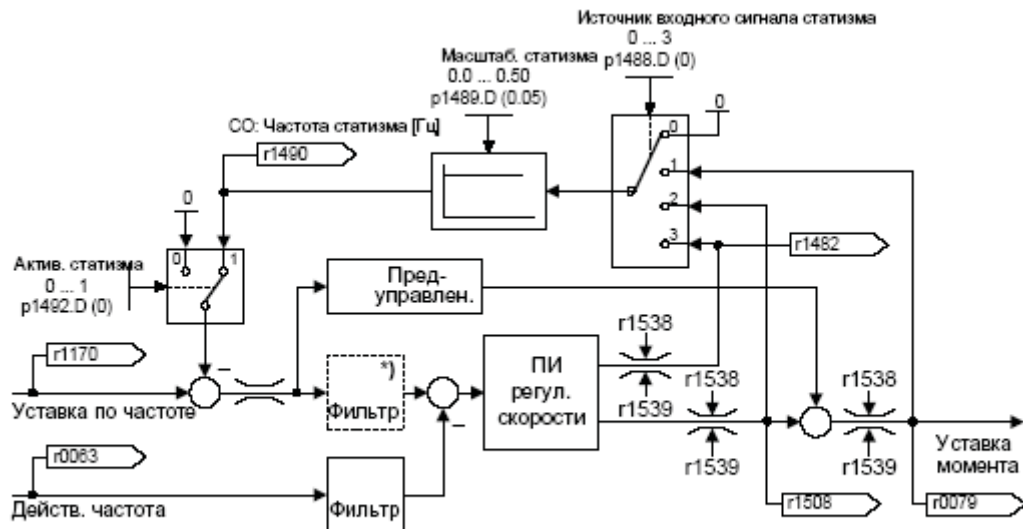
|              |   |                           |                |               |                     |
|--------------|---|---------------------------|----------------|---------------|---------------------|
| <b>r1482</b> | <b>CO: Интегральный выход регулятора скорости</b> |                           |                | <b>Мин.</b> – | Уровень<br><b>3</b> |
|              | <b>Группа</b> – замкнутая система управления      | <b>Тип данных</b> – Float | <b>Единицы</b> | <b>Зав.</b> – |                     |
|              |   |                           | -              | <b>Мак.</b> – |                     |

Отображает интегральную часть выхода регулятора скорости.

|                        |  |                            |                |                 |                            |
|------------------------|--|----------------------------|----------------|-----------------|----------------------------|
| <b>P1488</b><br>[0..2] | <b>Источник входного сигнала статизма</b>    |                            |                | <b>Мин.</b> – 0 | <b>Уровень</b><br><b>3</b> |
|                        | <b>Статус</b> – U, T                         | <b>Тип данных</b> – U16    | <b>Единицы</b> | <b>Зав.</b> – 0 |                            |
|                        | <b>Группа</b> – замкнутая система управления | <b>Актив.</b> – немедленно | -              | <b>Мак.</b> – 3 |                            |

Выбирает источник входного сигнала статизма.

При механическом подключении (соединении) двигателей очень важно, чтобы равномерное распределение нагрузки было между всеми двигателями.  
Разделение нагрузки может быть достигнуто с помощью функции статизма на обоих инверторах



\*) активно только, если активировано пред-управление (P1496 > 0)

21. Статизм влияет на уставку по частоте на каждом инверторе. Статизм увеличивает скольжение через отрицательную обратную связь уставки по моменту в значение уставки по частоте.  
В установившемся режиме равное распределение нагрузки может быть достигнуто, если характеристики скольжения идентичны.
22. Статизм может действовать как уставка или ограничение для группы преобразователей (например, master-slave преобразователи). Использование техники преобразователь master-slave равномерное распределение нагрузки достигается во всех применениях. Это выполняется путем установки уставки момента (r1490) на master инверторе, который затем управляет скоростью master преобразователя и всеми подключенными slave преобразователями.

#### Возможные установки:

- 0 – Вход статизма заблокирован
- 1 – уставка по моменту
- 2 – выход регулятора скорости
- 3 – интегральный выход регулятора скорости.

#### Индексы:

- P1488[0] – 0-й набор данных привода (DDS0)
- P1488[1] – 1-й набор данных привода (DDS1)
- P1488[2] – 2-й набор данных привода (DDS2)

#### Замечание:

Масштаб статизма должен быть больше 0 (P1489), чтобы функция работала.

|                        |  |                            |                |                    |                     |
|------------------------|--|----------------------------|----------------|--------------------|---------------------|
| <b>P1489</b><br>[0..2] | <b>Масштаб статизма</b>                      |                            |                | <b>Мин.</b> – 0.00 | Уровень<br><b>3</b> |
|                        | <b>Статус</b> – U, T                         | <b>Тип данных</b> – Float  | <b>Единицы</b> | <b>Зав.</b> – 0.05 |                     |
|                        | <b>Группа</b> – замкнутая система управления | <b>Актив.</b> – немедленно | -              | <b>Мак.</b> – 0.50 |                     |

Определяет величину статизма на единицу при полной нагрузке (в %).

**Индексы:**

P1489[0] – 0-й набор данных привода (DDS0)

P1489[1] – 1-й набор данных привода (DDS1)

P1489[2] – 2-й набор данных привода (DDS2)

**Примечание:**

Если введено значение 0, то статизм не применяется.

|              |  |                           |                |               |                     |
|--------------|--|---------------------------|----------------|---------------|---------------------|
| <b>r1490</b> | <b>СО: Частота статизма</b>                  |                           |                | <b>Мин.</b> – | Уровень<br><b>3</b> |
|              | <b>Группа</b> – замкнутая система управления | <b>Тип данных</b> – Float | <b>Единицы</b> | <b>Зав.</b> – |                     |
|              |  |                           | -              | <b>Мак.</b> – |                     |

Отображает выходной сигнал функции статизма.

Результат расчета статизма вычитается из уставки регулятора скорости.

|                        |  |                            |                |                         |                     |
|------------------------|--|----------------------------|----------------|-------------------------|---------------------|
| <b>P1492</b><br>[0..2] | <b>ВІ: Разрешение статизма</b>               |                            |                | <b>Мин.</b> – 0:0       | Уровень<br><b>2</b> |
|                        | <b>Статус</b> – U, T                         | <b>Тип данных</b> – U32    | <b>Единицы</b> | <b>Зав.</b> – 0:0       |                     |
|                        | <b>Группа</b> – замкнутая система управления | <b>Актив.</b> – немедленно | -              | <b>Мак.</b> – Макс bico |                     |

Разрешает работу системы со статизмом скорости.

**Индексы:**

P1492[0] – 0-й набор данных команд (CDS0)

P1492[1] – 1-й набор данных команд (CDS1)

P1492[2] – 2-й набор данных команд (CDS2)

**Примечание:**

Эффективна, только если масштаб статизма p1489 > 0.

|                        |  |   |                     |  |                            |
|------------------------|--|---|---------------------|--|----------------------------|
| <b>P1496</b><br>[0..2] | <b>Шкала ускорения пред-управления</b>                               |   |                     | <b>Мин.</b> – 0.0                        | <b>Уровень</b><br><b>3</b> |
|                        | <b>Статус</b> – U, T<br><b>Группа</b> – замкнутая система управления | <b>Тип данных</b> – Float<br><b>Актив.</b> – немедленно | <b>Единицы</b><br>- | <b>Зав.</b> – 0.0<br><b>Мак.</b> – 400.0 |                            |

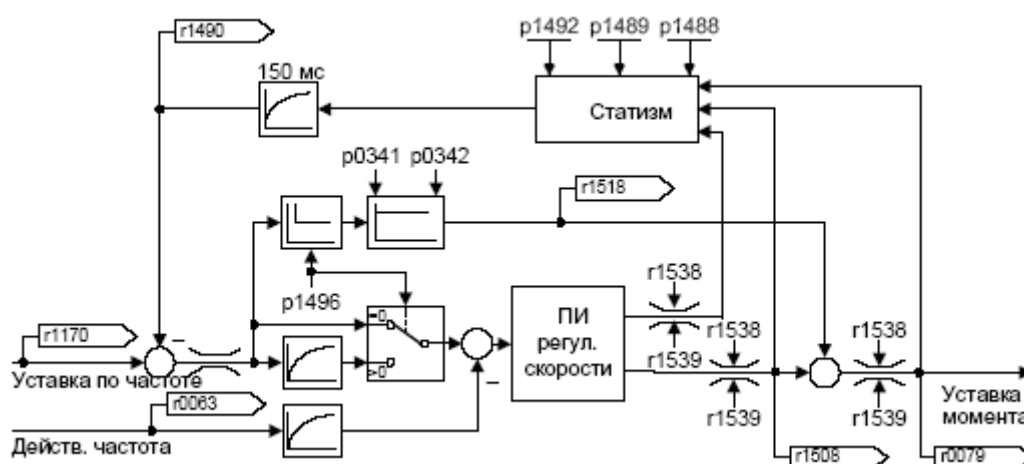
Вводится масштаб ускорения в %.

Отклик на изменение уставки для контура управления скоростью может быть улучшен с помощью функции пред-управления (p1496).

Пред-управление получается из разницы частотных уставок, умноженных на момент инерции p0341; p0342 является источником уставки момента для регулятора тока.

Если применяется фильтр (VC: p1442, SLVC: p1452) в корректной форме, то извлеченный регулятор скорости необходим только для управления малыми изменениями в значении откорректированной переменной.

Изменения уставки затем передаются регулятором скорости и быстро выполняются.



**Индексы:**

- P1496[0] – 0-й набор данных привода (DDS0)
- P1496[1] – 1-й набор данных привода (DDS1)
- P1496[2] – 2-й набор данных привода (DDS2)

**Примечание:**

- p1496 = 0: Пред-управление заблокировано
- p1496 > 0: Пред-управление активировано
- p1496 = 100: Стандартная установка для пред-управления

|                        |  |   |                     |  |                            |
|------------------------|--|---|---------------------|--|----------------------------|
| <b>P1499</b><br>[0..2] | <b>Шкала ускорения управления моментом</b>                           |   |                     | <b>Мин.</b> – 0.0                          | <b>Уровень</b><br><b>3</b> |
|                        | <b>Статус</b> – U, T<br><b>Группа</b> – замкнутая система управления | <b>Тип данных</b> – Float<br><b>Актив.</b> – немедленно | <b>Единицы</b><br>- | <b>Зав.</b> – 100.0<br><b>Мак.</b> – 400.0 |                            |

Вводится шкала ускорения в % для бездатчиковой системы векторного управления по моменту (SLVC) на низких скоростях.

**Индексы:**

- P1499[0] – 0-й набор данных привода (DDS0)
- P1499[1] – 1-й набор данных привода (DDS1)
- P1499[2] – 2-й набор данных привода (DDS2)

|                           |                                       |                     |         |           |                     |
|---------------------------|---------------------------------------|---------------------|---------|-----------|---------------------|
| P1500<br>[0..2]<br>CU240S | <b>Выбор задания момента</b>          |                     |         | Мин. – 0  | Уровень<br><b>2</b> |
|                           | Статус – C2(1), T                     | Тип данных – U16    | Единицы | Зав. – 0  |                     |
|                           | Группа – замкнутая система управления | Актив. – немедленно | -       | Мак. – 77 |                     |

Выбирает источник задания момента.

В таблице возможных значений, приведенной ниже, главное задание выбирается из первых чисел (например, 0 до 7), а дополнительное задание из последних (например, x0 до x7).

**Возможные установки:**

- 0 – нет главного задания
- 2 – Аналоговое задание
- 4 – USS по RS232
- 5 – USS по RS485
- 7 – Аналоговое задание 2
- 20 – нет главного задания + аналоговое задание
- 22 – Аналоговое задание + аналоговое задание
- 24 – USS по RS232 + аналоговое задание
- 25 – USS по RS485 + аналоговое задание
- 27 – Аналоговое задание 2 + аналоговое задание
- 40 – нет главного задания + USS по RS232
- 42 – Аналоговое задание + USS по RS232
- 44 – USS по RS232 + USS по RS232
- 45 – USS по RS485 + USS по RS232
- 47 – Аналоговое задание 2 + USS по RS232
- 50 – нет главного задания + USS по RS485
- 52 – Аналоговое задание + USS по RS485
- 54 – USS по RS232 + USS по RS485
- 55 – USS по RS485 + USS по RS485
- 57 – Аналоговое задание 2 + USS по RS485
- 70 – нет главного задания + Аналоговое задание 2
- 72 – Аналоговое задание + Аналоговое задание 2
- 74 – USS по RS232 + Аналоговое задание 2
- 75 – USS по RS485 + Аналоговое задание 2
- 77 – Аналоговое задание 2 + Аналоговое задание 2

**Индексы:**

- P1500[0] – 0-й набор данных команд (CDS0)
- P1500[1] – 1-й набор данных команд (CDS1)
- P1500[2] – 2-й набор данных команд (CDS2)

**Примечание:**

Внимание, изменением параметра p1500 все BICO параметры (см. таблицу ниже) изменяются.

|            |       | P1500 = xy |        |        |        |        |       |
|------------|-------|------------|--------|--------|--------|--------|-------|
|            |       | y = 0      | y = 2  | y = 4  | y = 5  | y = 7  |       |
| P1500 = xy | x = 0 | 0.0        | 755.0  | 2015.1 | 2018.1 | 755.1  | P1503 |
|            |       | 0.0        | 0.0    | 0.0    | 0.0    | 0.0    | P1511 |
|            | x = 2 | 0.0        | 755.0  | 2015.1 | 2018.1 | 755.1  | P1503 |
|            |       | 755.0      | 755.0  | 755.0  | 755.0  | 755.0  | P1511 |
|            | x = 4 | 0.0        | 755.0  | 2015.1 | 2018.1 | 755.1  | P1503 |
|            |       | 2015.1     | 2015.1 | 2015.1 | 2015.1 | 2015.1 | P1511 |
|            | x = 5 | 0.0        | 755.0  | 2015.1 | 2018.1 | 755.1  | P1503 |
|            |       | 2018.1     | 2018.1 | 2018.1 | 2018.1 | 2018.1 | P1511 |
|            | x = 7 | 0.0        | 755.0  | 2015.1 | 2018.1 | 755.1  | P1503 |
|            |       | 755.1      | 755.1  | 755.1  | 755.1  | 755.1  | P1511 |

Пример:

P1500 = 24 → P1503 = 2015.1  
P1511 = 755.0

|                      |  |                            |                |                  |                      |
|----------------------|--|----------------------------|----------------|------------------|----------------------|
| <b>P1500</b>         | <b>Выбор задания момента</b>                 |                            |                | <b>Мин.</b> – 0  | <b>Уровень<br/>3</b> |
| <b>[0..2]</b>        |  |                            |                | <b>Зав.</b> – 0  |                      |
| CU240S               | <b>Статус</b> – C2(1), T                     | <b>Тип данных</b> – U16    | <b>Единицы</b> | <b>Мак.</b> – 77 |                      |
| DP<br>CU240S<br>DP-F | <b>Группа</b> – замкнутая система управления | <b>Актив.</b> – немедленно | -              |                  |                      |

Выбирает источник задания момента.

В таблице возможных значений, приведенной ниже, главное задание выбирается из первых чисел (например, 0 до 7), а дополнительное задание из последних (например, x0 до x7).

**Возможные установки:**

- 0 – нет главного задания
- 2 – Аналоговое задание
- 4 – USS по RS232
- 6 – Fieldbus
- 7 – Аналоговое задание 2
- 20 – нет главного задания + аналоговое задание
- 22 – Аналоговое задание + аналоговое задание
- 24 – USS по RS232 + аналоговое задание
- 26 – Fieldbus + аналоговое задание
- 27 – Аналоговое задание 2 + аналоговое задание
- 40 – нет главного задания + USS по RS232
- 42 – Аналоговое задание + USS по RS232
- 44 – USS по RS232 + USS по RS232
- 46 – Fieldbus + USS по RS232
- 47 – Аналоговое задание 2 + USS по RS232
- 60 – нет главного задания + Fieldbus
- 62 – Аналоговое задание + Fieldbus
- 64 – USS по RS232 + Fieldbus
- 66 – Fieldbus + Fieldbus
- 67 – Аналоговое задание 2 + Fieldbus
- 70 – нет главного задания + Аналоговое задание 2
- 72 – Аналоговое задание + Аналоговое задание 2
- 74 – USS по RS232 + Аналоговое задание 2
- 76 – Fieldbus + Аналоговое задание 2
- 77 – Аналоговое задание 2 + Аналоговое задание 2

**Индексы:**

- P1500[0] – 0-й набор данных команд (CDS0)
- P1500[1] – 1-й набор данных команд (CDS1)
- P1500[2] – 2-й набор данных команд (CDS2)

**Примечание:**

Внимание, изменением параметра p1500 все BICO параметры (см. таблицу ниже) изменяются.

|            |       | P1500 = xy |        |        |        |        |       |
|------------|-------|------------|--------|--------|--------|--------|-------|
|            |       | y = 0      | y = 2  | y = 4  | y = 6  | y = 7  |       |
| P1500 = xy | x = 0 | 0.0        | 755.0  | 2015.1 | 2050.1 | 755.1  | P1503 |
|            |       | 0.0        | 0.0    | 0.0    | 0.0    | 0.0    | P1511 |
|            | x = 2 | 0.0        | 755.0  | 2015.1 | 2050.1 | 755.1  | P1503 |
|            |       | 755.0      | 755.0  | 755.0  | 755.0  | 755.0  | P1511 |
|            | x = 4 | 0.0        | 755.0  | 2015.1 | 2050.1 | 755.1  | P1503 |
|            |       | 2015.1     | 2015.1 | 2015.1 | 2015.1 | 2015.1 | P1511 |
|            | x = 6 | 0.0        | 755.0  | 2015.1 | 2050.1 | 755.1  | P1503 |
|            |       | 2050.1     | 2050.1 | 2050.1 | 2050.1 | 2050.1 | P1511 |
|            | x = 7 | 0.0        | 755.0  | 2015.1 | 2050.1 | 755.1  | P1503 |
|            |       | 755.1      | 755.1  | 755.1  | 755.1  | 755.1  | P1511 |

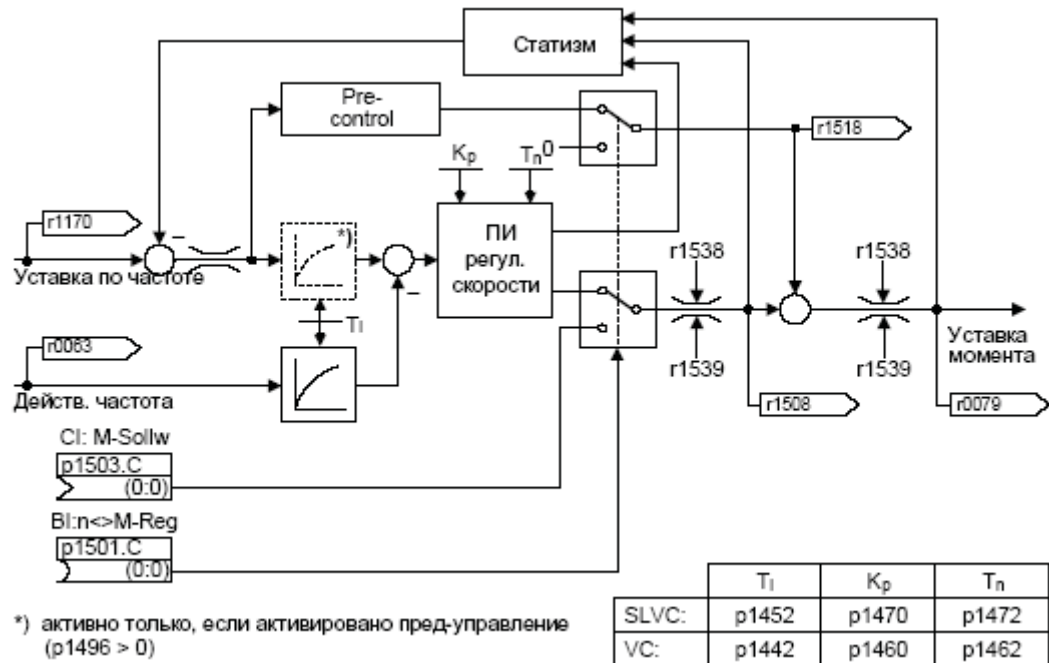
Пример:

P1500 = 26 → P1503 = 2050.1  
P1511 = 755.0



|                 |   |                     |           |                  |                     |
|-----------------|---|---------------------|-----------|------------------|---------------------|
| P1501<br>[0..2] | <b>VI: Перевод на управление моментом</b> |                     |           | Мин. – 0:0       | Уровень<br><b>3</b> |
|                 | Статус – Т                                | Тип данных – U32    | Единицы – | Зав. – 0:0       |                     |
|                 | Группа – замкнутая система управления     | Актив. – немедленно |           | Мак. – Макс bico |                     |

Выбирается источник команды, который обеспечивает возможность переключения между основным управлением скоростью и вспомогательным управлением моментом.

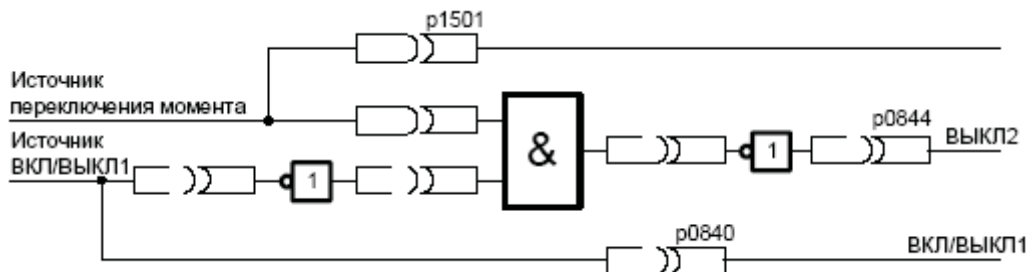


**Индексы:**

- P1501[0] – 0-й набор данных команд (CDS0)
- P1501[1] – 1-й набор данных команд (CDS1)
- P1501[2] – 2-й набор данных команд (CDS2)

**Предосторожность:**

Команда ВЫКЛ1 не признается, когда управление моментом выбирается косвенным образом (p1300 = 20, 21 и p1501 = 1). Однако, если используется прямой выбор управления моментом (p1300=22, 23) команда ВЫКЛ1 распознается как ВЫКЛ2. Если используется косвенный способ выбора управления моментом, то рекомендуется для программирования команды ВЫКЛ2 использовать например цифровой вход или создать следующую цепь с помощью свободных функциональных блоков (FFB):



**Подробности:**

- Управление скоростью с датчиком обратной связи, см. p1460
- Управление скоростью без датчика обратной связи, см. p1470

|                        |  |                            |                |                         |                     |
|------------------------|--|----------------------------|----------------|-------------------------|---------------------|
| <b>P1503</b><br>[0..2] | <b>CI: Задание момента</b>                   |                            |                | <b>Мин.</b> – 0:0       | Уровень<br><b>3</b> |
|                        | <b>Статус</b> – Т                            | <b>Тип данных</b> – U32    | <b>Единицы</b> | <b>Зав.</b> – 0:0       |                     |
|                        | <b>Группа</b> – замкнутая система управления | <b>Актив.</b> – немедленно | -              | <b>Мак.</b> – Макс bico |                     |

Определяет источник задания момента для управления моментом.

**Индексы:**

P1503[0] – 0-й набор данных команд (CDS0)

P1503[1] – 1-й набор данных команд (CDS1)

P1503[2] – 2-й набор данных команд (CDS2)

|              |  |                           |                |               |                     |
|--------------|--|---------------------------|----------------|---------------|---------------------|
| <b>r1508</b> | <b>CO: Задание момента</b>                   |                           |                | <b>Мин.</b> – | Уровень<br><b>2</b> |
|              | <b>Группа</b> – замкнутая система управления | <b>Тип данных</b> – Float | <b>Единицы</b> | <b>Зав.</b> – |                     |
|              |  |                           | -              | <b>Мак.</b> – |                     |

Отображает текущее задание момента перед ограничениями.

|                        |  |                            |                |                         |                     |
|------------------------|--|----------------------------|----------------|-------------------------|---------------------|
| <b>P1511</b><br>[0..2] | <b>CI: Дополнительное задание момента</b>    |                            |                | <b>Мин.</b> – 0:0       | Уровень<br><b>3</b> |
|                        | <b>Статус</b> – Т                            | <b>Тип данных</b> – U32    | <b>Единицы</b> | <b>Зав.</b> – 0:0       |                     |
|                        | <b>Группа</b> – замкнутая система управления | <b>Актив.</b> – немедленно | -              | <b>Мак.</b> – Макс bico |                     |

Выбирает источник дополнительного задания момента для управления моментом и скоростью.

**Индексы:**

P1511[0] – 0-й набор данных команд (CDS0)

P1511[1] – 1-й набор данных команд (CDS1)

P1511[2] – 2-й набор данных команд (CDS2)

|              |  |                           |                |               |                     |
|--------------|--|---------------------------|----------------|---------------|---------------------|
| <b>r1515</b> | <b>CO: Дополнительное задание момента</b>    |                           |                | <b>Мин.</b> – | Уровень<br><b>2</b> |
|              | <b>Группа</b> – замкнутая система управления | <b>Тип данных</b> – Float | <b>Единицы</b> | <b>Зав.</b> – |                     |
|              |  |                           | -              | <b>Мак.</b> – |                     |

Отображает дополнительное задание момента.

|              |  |                           |                |               |                     |
|--------------|--|---------------------------|----------------|---------------|---------------------|
| <b>r1518</b> | <b>CO: Момент при ускорении</b>              |                           |                | <b>Мин.</b> – | Уровень<br><b>3</b> |
|              | <b>Группа</b> – замкнутая система управление | <b>Тип данных</b> – Float | <b>Единицы</b> | <b>Зав.</b> – |                     |
|              |  |                           | -              | <b>Мак.</b> – |                     |

Отображает момент для ускорения.

|                        |  |                            |                |                         |                     |
|------------------------|--|----------------------------|----------------|-------------------------|---------------------|
| <b>P1520</b><br>[0..2] | <b>CO: Верхний предел момента</b>            |                            |                | <b>Мин.</b> – -99999.00 | Уровень<br><b>2</b> |
|                        | <b>Статус</b> – U, T                         | <b>Тип данных</b> – Float  | <b>Единицы</b> | <b>Зав.</b> – 5.13      |                     |
|                        | <b>Группа</b> – замкнутая система управления | <b>Актив.</b> – немедленно | -              | <b>Мак.</b> – 99999.00  |                     |

Устанавливает фиксированное значение для верхнего предела момента.

$$p1520_{\text{по умолч.}} = 1.5 \cdot r0333$$

$$p1520_{\text{макс}} = \pm 4 \cdot r0333$$

**Индексы:**

P1520[0] – 0-й набор данных привода (DDS0)

P1520[1] – 1-й набор данных привода (DDS1)

P1520[2] – 2-й набор данных привода (DDS2)

|                        |  |                            |                |                         |                     |
|------------------------|--|----------------------------|----------------|-------------------------|---------------------|
| <b>P1521</b><br>[0..2] | <b>CO: Нижний предел момента</b>             |                            |                | <b>Мин.</b> – -99999.00 | Уровень<br><b>2</b> |
|                        | <b>Статус</b> – U, T                         | <b>Тип данных</b> – Float  | <b>Единицы</b> | <b>Зав.</b> – -5.13     |                     |
|                        | <b>Группа</b> – замкнутая система управления | <b>Актив.</b> – немедленно | -              | <b>Мак.</b> – 99999.00  |                     |

Устанавливает фиксированное значение нижнего предела момента.

$$p1521_{\text{по умолч.}} = -1.5 \cdot r0333$$

$$p1521_{\text{макс}} = \pm 4 \cdot r0333$$

**Индексы:**

P1521[0] – 0-й набор данных привода (DDS0)

P1521[1] – 1-й набор данных привода (DDS1)

P1521[2] – 2-й набор данных привода (DDS2)

|                        |  |                            |                |                         |                     |
|------------------------|--|----------------------------|----------------|-------------------------|---------------------|
| <b>P1522</b><br>[0..2] | <b>CI: Источник верхнего предела момента</b> |                            |                | <b>Мин.</b> – 0:0       | Уровень<br><b>3</b> |
|                        | <b>Статус</b> – T                            | <b>Тип данных</b> – U32    | <b>Единицы</b> | <b>Зав.</b> – 1520:0    |                     |
|                        | <b>Группа</b> – замкнутая система управления | <b>Актив.</b> – немедленно | -              | <b>Мак.</b> – Макс bico |                     |

Выбирает источник определения верхнего предела момента.

**Индексы:**

P1522[0] – 0-й набор данных команд (CDS0)

P1522[1] – 1-й набор данных команд (CDS1)

P1522[2] – 2-й набор данных команд (CDS2)

|                        |  |                            |                |                         |                     |
|------------------------|--|----------------------------|----------------|-------------------------|---------------------|
| <b>P1523</b><br>[0..2] | <b>CI: Источник нижнего предела момента</b>  |                            |                | <b>Мин.</b> – 0:0       | Уровень<br><b>3</b> |
|                        | <b>Статус</b> – T                            | <b>Тип данных</b> – U32    | <b>Единицы</b> | <b>Зав.</b> – 1521:0    |                     |
|                        | <b>Группа</b> – замкнутая система управления | <b>Актив.</b> – немедленно | -              | <b>Мак.</b> – Макс bico |                     |

Выбирает источник определения нижнего предела момента.

**Индексы:**

P1523[0] – 0-й набор данных команд (CDS0)

P1523[1] – 1-й набор данных команд (CDS1)

P1523[2] – 2-й набор данных команд (CDS2)

|                        |  |                            |                |                      |                     |
|------------------------|--|----------------------------|----------------|----------------------|---------------------|
| <b>P1525</b><br>[0..2] | <b>Масштаб нижнего предела момента</b>       |                            |                | <b>Мин.</b> – -400.0 | Уровень<br><b>3</b> |
|                        | <b>Статус</b> – U, T                         | <b>Тип данных</b> – Float  | <b>Единицы</b> | <b>Зав.</b> – 100.0  |                     |
|                        | <b>Группа</b> – замкнутая система управления | <b>Актив.</b> – немедленно | -              | <b>Мак.</b> – 400.0  |                     |

Устанавливается масштаб нижнего предела момента в %.

**Индексы:**

P1525[0] – 0-й набор данных привода (DDS0)

P1525[1] – 1-й набор данных привода (DDS1)

P1525[2] – 2-й набор данных привода (DDS2)

**Примечание:**

P1525 = 100% является стандартной установкой.

|                                       |  |        |          |
|---------------------------------------|--|--------|----------|
| <b>r1526</b>                          | <b>СО: Значение верхнего предела момента</b> | Мин. – | Уровень  |
| Группа – замкнутая система управления | Тип данных – Float                           | Зав. – | <b>3</b> |
|                                       | Единицы –                                    | Мак. – |          |

Отображается текущее значение верхнего предела момента.



**Примечание:**

Параметры r1526 и r1527 зависят от p1520, p1521, p1522, p1523 и p1525.

|                                       |   |        |          |
|---------------------------------------|---|--------|----------|
| <b>r1527</b>                          | <b>СО: Значение нижнего предела момента</b> | Мин. – | Уровень  |
| Группа – замкнутая система управления | Тип данных – Float                          | Зав. – | <b>3</b> |
|                                       | Единицы –                                   | Мак. – |          |

Отображается текущее значение нижнего предела момента.

**Подробности:**

См. параметр r1526.

|                        |  |                            |                |  |                     |
|------------------------|--|----------------------------|----------------|--|---------------------|
| <b>P1530</b><br>[0..2] | <b>Ограничение мощности двигателя</b>        |                            |                | <b>Мин.</b> – 0.0                          | Уровень<br><b>2</b> |
|                        | <b>Статус</b> – U, T                         | <b>Тип данных</b> – Float  | <b>Единицы</b> | <b>Зав.</b> – 0.75<br><b>Мак.</b> – 8000.0 |                     |
|                        | <b>Группа</b> – замкнутая система управления | <b>Актив.</b> – немедленно | -              |  |                     |

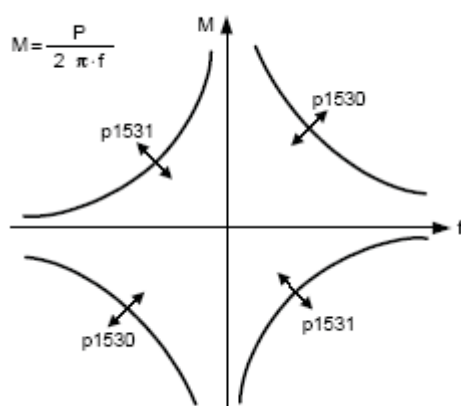
Определяет фиксированное значение для максимально возможной активной мощности двигателя (ограничение мощности двигателя в двигательном режиме).

$$p1530_{\text{по умолч}} = 2.5 \cdot p0307$$

$$p1530_{\text{макс}} = 3 \cdot p0307$$

Параметр p1530 ограничивает момент в дополнении к действующей частоте, как показано на следующем рисунке.

Ограничения по мощности (двигатель., рекупер.)



**Индексы:**

P1530[0] – 0-й набор данных привода (DDS0)

P1530[1] – 1-й набор данных привода (DDS1)

P1530[2] – 2-й набор данных привода (DDS2)

|                        |  |                            |                |  |                     |
|------------------------|--|----------------------------|----------------|--|---------------------|
| <b>P1531</b><br>[0..2] | <b>Ограничение генерируемой мощности двигателя</b> |                            |                | <b>Мин.</b> – -8000.0                    | Уровень<br><b>2</b> |
|                        | <b>Статус</b> – U, T                               | <b>Тип данных</b> – Float  | <b>Единицы</b> | <b>Зав.</b> – -0.75<br><b>Мак.</b> – 0.0 |                     |
|                        | <b>Группа</b> – замкнутая система управления       | <b>Актив.</b> – немедленно | -              |  |                     |

Определяет фиксированное значение для максимально возможной активной мощности двигателя (ограничение мощности двигателя в генераторном режиме).

$$p1531_{\text{по умолч}} = -2.5 \cdot p0307$$

$$p1531_{\text{мин}} = -3 \cdot p0307$$

**Индексы:**

P1531[0] – 0-й набор данных привода (DDS0)

P1531[1] – 1-й набор данных привода (DDS1)

P1531[2] – 2-й набор данных привода (DDS2)

**Подробности:**

См. параметр p1530.

|              |   |                           |                |                                |                     |
|--------------|---|---------------------------|----------------|--------------------------------|---------------------|
| <b>r1536</b> | <b>СО: Максимальный ток, образующий крутящий момент</b> |                           |                | <b>Мин.</b> –                  | Уровень<br><b>4</b> |
|              | <b>Группа</b> – замкнутая система управления            | <b>Тип данных</b> – Float | <b>Единицы</b> | <b>Зав.</b> –<br><b>Мак.</b> – |                     |
|              |   |                           | -              |                                |                     |

Отображает максимальную токовую составляющую, образующую момент.

|              |  |                           |                  |                                |                     |
|--------------|--|---------------------------|------------------|--------------------------------|---------------------|
| <b>r1537</b> | <b>СО: Максимальный ток двигателя Isq для генераторного режима двигателя</b> |                           |                  | <b>Мин. –</b>                  | Уровень<br><b>4</b> |
|              | <b>Группа – замкнутая система управления</b>                                 | <b>Тип данных – Float</b> | <b>Единицы –</b> | <b>Зав. –</b><br><b>Мак. –</b> |                     |

Отображает максимальную токовую составляющую, образующую крутящий момент двигателя в генераторном режиме.

|              |  |                           |                  |                                |                     |
|--------------|--|---------------------------|------------------|--------------------------------|---------------------|
| <b>r1538</b> | <b>СО: Общий верхний предел момента</b>      |                           |                  | <b>Мин. –</b>                  | Уровень<br><b>2</b> |
|              | <b>Группа – замкнутая система управления</b> | <b>Тип данных – Float</b> | <b>Единицы –</b> | <b>Зав. –</b><br><b>Мак. –</b> |                     |

Отображает суммарный верхний предел момента.

|              |  |                           |                  |                                |                     |
|--------------|--|---------------------------|------------------|--------------------------------|---------------------|
| <b>r1539</b> | <b>СО: Общий нижний предел момента</b>       |                           |                  | <b>Мин. –</b>                  | Уровень<br><b>2</b> |
|              | <b>Группа – замкнутая система управления</b> | <b>Тип данных – Float</b> | <b>Единицы –</b> | <b>Зав. –</b><br><b>Мак. –</b> |                     |

Отображает суммарный нижний предел момента.

|                               |   |                            |                  |                     |                     |
|-------------------------------|---|----------------------------|------------------|---------------------|---------------------|
| <b>P1570</b><br><b>[0..2]</b> | <b>СО: Установка постоянного значения потокосцепления</b> |                            |                  | <b>Мин. – 50.0</b>  | Уровень<br><b>2</b> |
|                               | <b>Статус – U, T</b>                                      | <b>Тип данных – Float</b>  | <b>Единицы –</b> | <b>Зав. – 100.0</b> |                     |
|                               | <b>Группа – замкнутая система управления</b>              | <b>Актив. – немедленно</b> | <b>Единицы –</b> | <b>Мак. – 200.0</b> |                     |

Устанавливает фиксированную величину потокосцепления в % относительно номинального значения потокосцепления двигателя.

**Индексы:**

P1570[0] – 0-й набор данных привода (DDS0)

P1570[1] – 1-й набор данных привода (DDS1)

P1570[2] – 2-й набор данных привода (DDS2)

**Примечание:**

Если p1570 > 100%, уставка по потоку увеличивается в соответствии с нагрузкой от 100% до значения p1570 между х.х. и номинальной нагрузкой.

|                               |  |                            |                  |                   |                     |
|-------------------------------|--|----------------------------|------------------|-------------------|---------------------|
| <b>P1574</b><br><b>[0..2]</b> | <b>Динамическое превышение напряжения</b>    |                            |                  | <b>Мин. – 0</b>   | Уровень<br><b>2</b> |
|                               | <b>Статус – U, T</b>                         | <b>Тип данных – U16</b>    | <b>Единицы –</b> | <b>Зав. – 10</b>  |                     |
|                               | <b>Группа – замкнутая система управления</b> | <b>Актив. – немедленно</b> | <b>Единицы –</b> | <b>Мак. – 150</b> |                     |

Устанавливает динамическое превышение напряжения для режима векторного управления.

**Индексы:**

P1574[0] – 0-й набор данных привода (DDS0)

P1574[1] – 1-й набор данных привода (DDS1)

P1574[2] – 2-й набор данных привода (DDS2)

|                        |  |                            |                |                   |                     |
|------------------------|--|----------------------------|----------------|-------------------|---------------------|
| <b>P1580</b><br>[0..2] | <b>Оптимизация КПД (Коэффициент оптимизации)</b> |                            |                | <b>Мин.</b> – 0   | Уровень<br><b>2</b> |
|                        | <b>Статус</b> – U, T                             | <b>Тип данных</b> – U16    | <b>Единицы</b> | <b>Зав.</b> – 0   |                     |
|                        | <b>Группа</b> – замкнутая система управления     | <b>Актив.</b> – немедленно | -              | <b>Мак.</b> – 100 |                     |

Вводится степень оптимизации в %.

**Индексы:**

P1580[0] – 0-й набор данных привода (DDS0)

P1580[1] – 1-й набор данных привода (DDS1)

P1580[2] – 2-й набор данных привода (DDS2)

**Примечание:**

При установке P1580 > 0 динамика для регулятора скорости (P1470, P1472) ограничивается для исключения возможных вибраций.

При отсутствии нагрузки, значение 100% осуществляет полное сокращение потока (т.е. 50% от номинального значения потока двигателя).

При использовании оптимизации необходимо увеличить сглаживающее время задания потока (P1582).

|                        |  |                            |                |                   |                     |
|------------------------|--|----------------------------|----------------|-------------------|---------------------|
| <b>P1582</b><br>[0..2] | <b>Время сглаживания для задания потока</b>  |                            |                | <b>Мин.</b> – 4   | Уровень<br><b>3</b> |
|                        | <b>Статус</b> – U, T                         | <b>Тип данных</b> – U16    | <b>Единицы</b> | <b>Зав.</b> – 15  |                     |
|                        | <b>Группа</b> – замкнутая система управления | <b>Актив.</b> – немедленно | -              | <b>Мак.</b> – 500 |                     |

Устанавливает постоянную времени фильтра PT1 для сглаживания уставки потока.

**Индексы:**

P1582[0] – 0-й набор данных привода (DDS0)

P1582[1] – 1-й набор данных привода (DDS1)

P1582[2] – 2-й набор данных привода (DDS2)

|              |  |                           |                |               |                     |
|--------------|--|---------------------------|----------------|---------------|---------------------|
| <b>r1583</b> | <b>СО: Сглаженное задание потока</b>         |                           |                | <b>Мин.</b> – | Уровень<br><b>4</b> |
|              | <b>Группа</b> – замкнутая система управления | <b>Тип данных</b> – Float | <b>Единицы</b> | <b>Зав.</b> – |                     |
|              |  |                           | -              | <b>Мак.</b> – |                     |

Отображается сглаженное задание магнитного потока машины, приведенное к номинальному потоку.

|                        |   |                            |                |                     |                     |
|------------------------|---|----------------------------|----------------|---------------------|---------------------|
| <b>P1590</b><br>[0..2] | <b>Пропорциональная часть регулятора потока</b> |                            |                | <b>Мин.</b> – 0.00  | Уровень<br><b>4</b> |
|                        | <b>Статус</b> – U, T                            | <b>Тип данных</b> – Float  | <b>Единицы</b> | <b>Зав.</b> – 10.0  |                     |
|                        | <b>Группа</b> – замкнутая система управления    | <b>Актив.</b> – немедленно | -              | <b>Мак.</b> – 100.0 |                     |

Устанавливает пропорциональную часть регулятора потока.

**Индексы:**

P1590[0] – 0-й набор данных привода (DDS0)

P1590[1] – 1-й набор данных привода (DDS1)

P1590[2] – 2-й набор данных привода (DDS2)

|                        |  |                            |                |                       |                     |
|------------------------|--|----------------------------|----------------|-----------------------|---------------------|
| <b>P1592</b><br>[0..2] | <b>Интегральная часть регулятора потока</b>  |                            |                | <b>Мин.</b> – 1.0     | Уровень<br><b>4</b> |
|                        | <b>Статус</b> – U, T                         | <b>Тип данных</b> – Float  | <b>Единицы</b> | <b>Зав.</b> – 30.0    |                     |
|                        | <b>Группа</b> – замкнутая система управления | <b>Актив.</b> – немедленно | -              | <b>Мак.</b> – 10000.0 |                     |

Устанавливает интегральную часть регулятора потока.

**Индексы:**

P1592[0] – 0-й набор данных привода (DDS0)

P1592[1] – 1-й набор данных привода (DDS1)

P1592[2] – 2-й набор данных привода (DDS2)

P1592 = 0 выключает интегральную составляющую регулятора потока.

|                        |   |                            |                |                     |                     |
|------------------------|---|----------------------------|----------------|---------------------|---------------------|
| <b>P1596</b><br>[0..2] | <b>Интегральная постоянная регулятора ослабления поля</b> |                            |                | <b>Мин.</b> – 20    | Уровень<br><b>3</b> |
|                        | <b>Статус</b> – U, T                                      | <b>Тип данных</b> – U16    | <b>Единицы</b> | <b>Зав.</b> – 50    |                     |
|                        | <b>Группа</b> – замкнутая система управления              | <b>Актив.</b> – немедленно | -              | <b>Мак.</b> – 32001 |                     |

Устанавливается интегральная постоянная времени для регулятора ослабления поля.

**Индексы:**

P1596[0] – 0-й набор данных привода (DDS0)

P1596[1] – 1-й набор данных привода (DDS1)

P1596[2] – 2-й набор данных привода (DDS2)

|              |  |                           |                |               |                     |
|--------------|--|---------------------------|----------------|---------------|---------------------|
| <b>r1597</b> | <b>СО: Выход регулятора ослабления поля</b>  |                           |                | <b>Мин.</b> – | Уровень<br><b>4</b> |
|              | <b>Группа</b> – замкнутая система управления | <b>Тип данных</b> – Float | <b>Единицы</b> | <b>Зав.</b> – |                     |
|              |  |                           | -              | <b>Мак.</b> – |                     |

Отображается выходной сигнал регулятора ослабления поля в % относительно номинального магнитного потока двигателя.

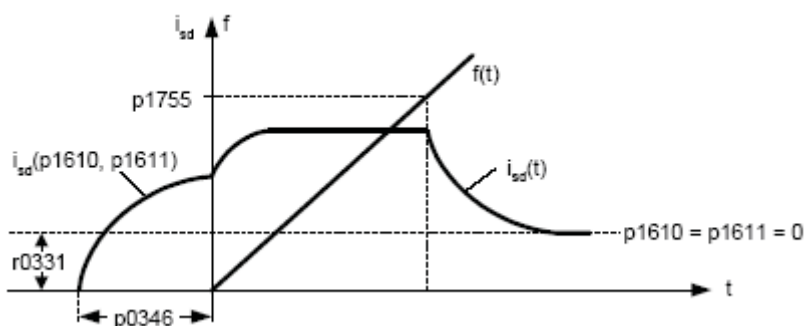
|              |  |                           |                |               |                     |
|--------------|--|---------------------------|----------------|---------------|---------------------|
| <b>r1598</b> | <b>СО: Общее задание потока</b>              |                           |                | <b>Мин.</b> – | Уровень<br><b>3</b> |
|              | <b>Группа</b> – замкнутая система управления | <b>Тип данных</b> – Float | <b>Единицы</b> | <b>Зав.</b> – |                     |
|              |  |                           | -              | <b>Мак.</b> – |                     |

Отображается общее задание потока двигателя в % относительно номинального значения потока двигателя.

|                        |  |                            |                |                     |                     |
|------------------------|--|----------------------------|----------------|---------------------|---------------------|
| <b>P1610</b><br>[0..2] | <b>Длительное превышение момента (SLVC)</b>  |                            |                | <b>Мин.</b> – 0.0   | Уровень<br><b>2</b> |
|                        | <b>Статус</b> – U, T                         | <b>Тип данных</b> – Float  | <b>Единицы</b> | <b>Зав.</b> – 50.0  |                     |
|                        | <b>Группа</b> – замкнутая система управления | <b>Актив.</b> – немедленно | -              | <b>Мак.</b> – 200.0 |                     |

Устанавливает длительное превышение момента на малой скорости привода в режиме SLVC (бездатчиковая система векторного управления).

Значение устанавливается в % относительно номинального момента двигателя r0333.



**Индексы:**

P1610[0] – 0-й набор данных привода (DDS0)

P1610[1] – 1-й набор данных привода (DDS1)

P1610[2] – 2-й набор данных привода (DDS2)

**Примечание:**

P1610 = 100% соответствует номинальному моменту двигателя.



|                        |  |                            |                |                     |                     |
|------------------------|--|----------------------------|----------------|---------------------|---------------------|
| <b>P1611</b><br>[0..2] | <b>Превышение момента при ускорении (SLVC)</b> |                            |                | <b>Мин.</b> – 0.0   | Уровень<br><b>2</b> |
|                        | <b>Статус</b> – U, T                           | <b>Тип данных</b> – Float  | <b>Единицы</b> | <b>Зав.</b> – 0.0   |                     |
|                        | <b>Группа</b> – замкнутая система управления   | <b>Актив.</b> – немедленно | -              | <b>Мак.</b> – 200.0 |                     |

Устанавливает момент ускорения на малой скорости привода в режиме SLVC (бездатчиковая система векторного управления).

Значение устанавливается в % относительно номинального момента двигателя r0333.

**Индексы:**

P1611[0] – 0-й набор данных привода (DDS0)

P1611[1] – 1-й набор данных привода (DDS1)

P1611[2] – 2-й набор данных привода (DDS2)

**Примечание:**

P1611 = 100% соответствует номинальному моменту двигателя.

|                        |   |                            |                |                    |                     |
|------------------------|---|----------------------------|----------------|--------------------|---------------------|
| <b>P1654</b><br>[0..2] | <b>Время сглаживания для задания активного тока Isq</b> |                            |                | <b>Мин.</b> – 2.0  | Уровень<br><b>4</b> |
|                        | <b>Статус</b> – U, T                                    | <b>Тип данных</b> – Float  | <b>Единицы</b> | <b>Зав.</b> – 6.0  |                     |
|                        | <b>Группа</b> – замкнутая система управления            | <b>Актив.</b> – немедленно | -              | <b>Мак.</b> – 20.0 |                     |

Устанавливается постоянная времени фильтра PT1 для фильтрации задания активной составляющей тока в зоне ослабления поля.

**Индексы:**

P1654[0] – 0-й набор данных привода (DDS0)

P1654[1] – 1-й набор данных привода (DDS1)

P1654[2] – 2-й набор данных привода (DDS2)

|                        |  |                            |                |                    |                     |
|------------------------|--|----------------------------|----------------|--------------------|---------------------|
| <b>P1715</b><br>[0..2] | <b>Коэффициент усиления регулятора тока</b>  |                            |                | <b>Мин.</b> – 0.00 | Уровень<br><b>4</b> |
|                        | <b>Статус</b> – U, T                         | <b>Тип данных</b> – Float  | <b>Единицы</b> | <b>Зав.</b> – 0.25 |                     |
|                        | <b>Группа</b> – замкнутая система управления | <b>Актив.</b> – немедленно | -              | <b>Мак.</b> – 5.00 |                     |

Устанавливается коэффициент усиления регулятора тока.

**Индексы:**

P1715[0] – 0-й набор данных привода (DDS0)

P1715[1] – 1-й набор данных привода (DDS1)

P1715[2] – 2-й набор данных привода (DDS2)

|                        |  |                            |                |                    |                     |
|------------------------|--|----------------------------|----------------|--------------------|---------------------|
| <b>P1717</b><br>[0..2] | <b>Интегральная постоянная времени регулятора тока</b> |                            |                | <b>Мин.</b> – 1.0  | Уровень<br><b>4</b> |
|                        | <b>Статус</b> – U, T                                   | <b>Тип данных</b> – Float  | <b>Единицы</b> | <b>Зав.</b> – 4.1  |                     |
|                        | <b>Группа</b> – замкнутая система управления           | <b>Актив.</b> – немедленно | -              | <b>Мак.</b> – 50.0 |                     |

Устанавливается время интегрирования для регулятора тока.

**Индексы:**

P1717[0] – 0-й набор данных привода (DDS0)

P1717[1] – 1-й набор данных привода (DDS1)

P1717[2] – 2-й набор данных привода (DDS2)

|              |  |                           |                |               |                     |
|--------------|--|---------------------------|----------------|---------------|---------------------|
| <b>r1718</b> | <b>CO: Выход регулятора активного тока Isq</b> |                           |                | <b>Мин.</b> – | Уровень<br><b>4</b> |
|              | <b>Группа</b> – замкнутая система управления   | <b>Тип данных</b> – Float | <b>Единицы</b> | <b>Зав.</b> – |                     |
|              |  |                           | -              | <b>Мак.</b> – |                     |

Отображает действующий выход регулятора активной составляющей тока (создающей момент) Isq.

Он включает пропорциональную и интегральную части ПИ-регулятора.

|              |   |                    |           |                  |                     |
|--------------|---|--------------------|-----------|------------------|---------------------|
| <b>r1719</b> | <b>СО: Выход интегральной части регулятора активного тока</b> |                    |           | Мин. –           | Уровень<br><b>4</b> |
|              | Группа – замкнутая система управления                         | Тип данных – Float | Единицы – | Зав. –<br>Мак. – |                     |

Отображает выход интегральной части регулятора (ПИ) активной составляющей тока (создающей момент).

|              |   |                    |           |                  |                     |
|--------------|---|--------------------|-----------|------------------|---------------------|
| <b>r1723</b> | <b>СО: Выход регулятора тока намагничивания Isd</b> |                    |           | Мин. –           | Уровень<br><b>4</b> |
|              | Группа – замкнутая система управления               | Тип данных – Float | Единицы – | Зав. –<br>Мак. – |                     |

Отображает действующий выход регулятора реактивной составляющей тока (создающей магнитный поток) Isd. Он включает пропорциональную и интегральную части ПИ-регулятора.

|              |   |                    |           |                  |                     |
|--------------|---|--------------------|-----------|------------------|---------------------|
| <b>r1724</b> | <b>СО: Выход интегральной части регулятора тока намагничивания (реактивного тока)</b> |                    |           | Мин. –           | Уровень<br><b>4</b> |
|              | Группа – замкнутая система управления   | Тип данных – Float | Единицы – | Зав. –<br>Мак. – |                     |

Отображает выход интегральной части регулятора реактивной составляющей тока (создающей поток).

|              |  |                    |           |                  |                     |
|--------------|--|--------------------|-----------|------------------|---------------------|
| <b>r1725</b> | <b>СО: Интегральный предел регулятора реактивного тока</b> |                    |           | Мин. –           | Уровень<br><b>3</b> |
|              | Группа – замкнутая система управления                      | Тип данных – Float | Единицы – | Зав. –<br>Мак. – |                     |

Отображает предел интегральной составляющей уставки выходного напряжения регулятора реактивного тока двигателя.

|              |                                       |                    |           |                  |                     |
|--------------|---------------------------------------|--------------------|-----------|------------------|---------------------|
| <b>r1728</b> | <b>СО: Результирующее напряжение</b>  |                    |           | Мин. –           | Уровень<br><b>3</b> |
|              | Группа – замкнутая система управления | Тип данных – Float | Единицы – | Зав. –<br>Мак. – |                     |

Отображает текущее задание выходного напряжения перекрестных каналов развязки.

|              |  |                     |           |               |                     |
|--------------|--|---------------------|-----------|---------------|---------------------|
| <b>P1740</b> | <b>Коэффициент демпфирования колебаний</b> |                     |           | Мин. – 0.000  | Уровень<br><b>3</b> |
|              | Статус – U, T                              | Тип данных – Float  | Единицы – | Зав. – 0.000  |                     |
|              | Группа – замкнутая система управления      | Актив. – немедленно | -         | Мак. – 10.000 |                     |

Устанавливает коэффициент демпфирования колебаний для бездатчиковой системы векторного управления на низких частотах.

|                     |   |                     |           |               |                     |
|---------------------|---|---------------------|-----------|---------------|---------------------|
| <b>P1745 [0..2]</b> | <b>Ограничение колебаний потока при опрокидывании</b> |                     |           | Мин. – 0.0    | Уровень<br><b>3</b> |
|                     | Статус – U, T   | Тип данных – Float  | Единицы – | Зав. – 5.0    |                     |
|                     | Группа – замкнутая система управления                 | Актив. – немедленно | -         | Мак. – 1000.0 |                     |

Устанавливает ограничения колебаний потока. При SLVC колебания между уставкой потока и действующим потоком используются для определения условий опрокидывания двигателя.

**Индексы:**

- P1745[0] – 0-й набор данных привода (DDS0)
- P1745[1] – 1-й набор данных привода (DDS1)
- P1745[2] – 2-й набор данных привода (DDS2)

**Примечание:**

Функция активна, при SLVC (p1300 = 20 или 22) и управлении в разомкнутом контуре (выходная частота > p1755).

|       |  |                    |                     |
|-------|--|--------------------|---------------------|
| r1746 | <b>CO: Действующее отклонение потока</b> | Мин. –             | Уровень<br><b>3</b> |
|       | Группа – замкнутая система управления    | Тип данных – Float |                     |
|       |  | Единицы –          |                     |

Отображает присутствующее процентное отклонение потока. См. p1745.

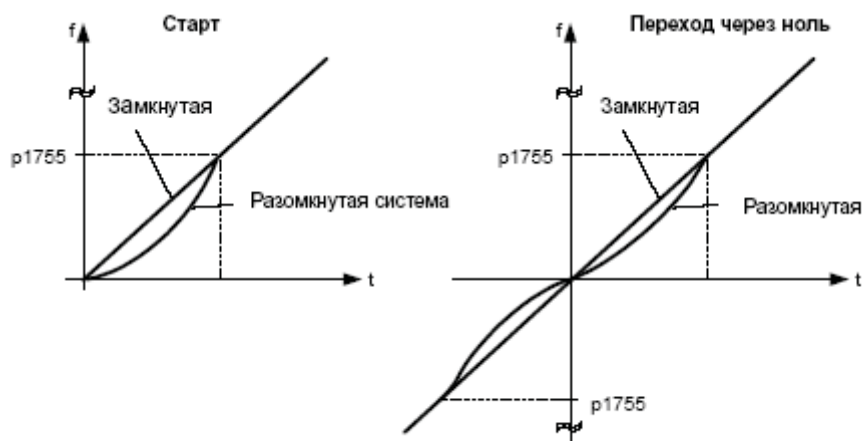
|                 |  |                     |                     |
|-----------------|--|---------------------|---------------------|
| P1750<br>[0..2] | <b>Слово управления для модели двигателя</b> | Мин. – –            | Уровень<br><b>3</b> |
|                 | Статус – U, T                                | Тип данных – U8     |                     |
|                 | Группа – замкнутая система управления        | Актив. – немедленно | Мак. – –            |
|                 |  | Единицы –           |                     |

Управляющее слово для модели двигателя.

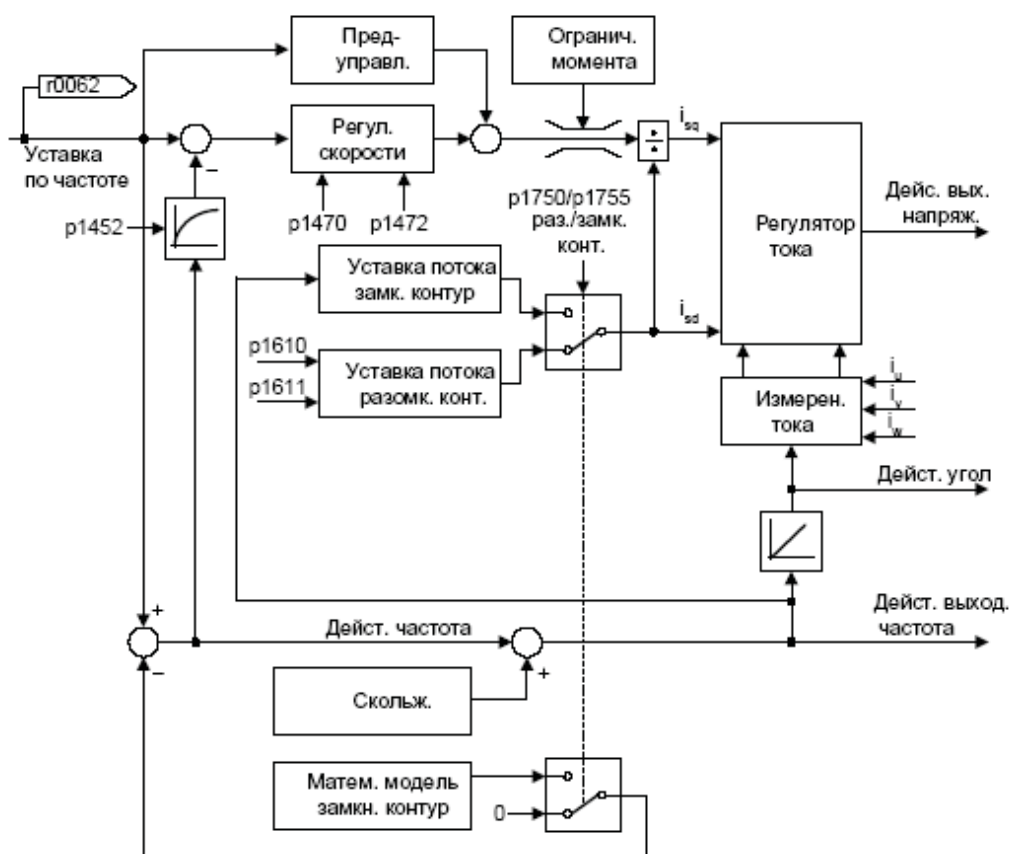
Этот параметр управляет работой бездатчиковой системы векторного управления (SLVC) на очень низких частотах.

Он включает в себя следующие условия:

- Работа сразу после команды ON
- Переход через ноль.



SLVC разомкнутый контур означает, что регулятор скорости не получает никакой обратной связи по скорости от математической модели.



**Индексы:**

- P1750[0] – 0-й набор данных привода (DDS0)
- P1750[1] – 1-й набор данных привода (DDS1)
- P1750[2] – 2-й набор данных привода (DDS2)

**Возможные значения:**

| Бит | Имя сигнала  | 1 сигнал | 0 сигнал | FP |
|-----|--|----------|----------|----|
| 00  | включает разомкнутый контур регулирования SLVC               | Да       | Нет      | -  |
| 01  | разомкнутый контур регулирования SLVC, проходящий через ноль | Да       | Нет      | -  |

|  |  |               |                            |
|--|--|---------------|----------------------------|
| <b>r1751</b>                                 | <b>CO/BO: Слово состояние модели двигателя</b> | <b>Мин. –</b> | <b>Уровень</b><br><b>3</b> |
|  | <b>Тип данных – U16</b>                        | <b>Зав. –</b> |                            |
|  | <b>Единицы –</b>                               | <b>Мак. –</b> |                            |
| <b>Группа – замкнутая система управления</b> |  |               |                            |

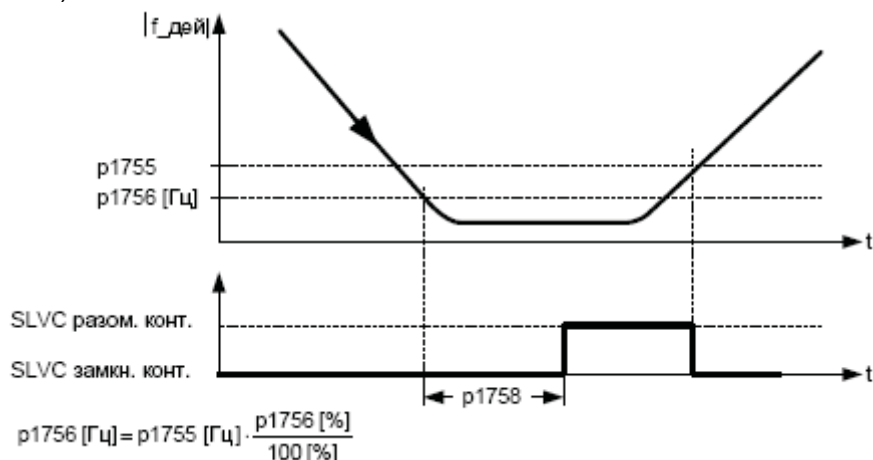
Отображает состояние перехода от прямого управления к управлению наблюдения и наоборот.

**Возможные значения:**

| Бит    | Имя сигнала                                    | 1 сигнал | 0 сигнал | FP |
|--------|--|----------|----------|----|
| Бит 00 | переход к разомкнутому контуру управления SLVC | Да       | Нет      | -  |
| Бит 01 | разрешение N-адаптации                         | Да       | Нет      | -  |
| Бит 02 | переход к замкнутому контуру управления SLVC   | Нет      | Да       | -  |
| Бит 03 | разрешение работы регулятора скорости          | Да       | Нет      | -  |
| Бит 04 | наличие тока                                   | Да       | Нет      | -  |
| Бит 05 | начало снижение потока                         | Да       | Нет      | -  |
| Бит 14 | адаптация Rs                                   | Да       | Нет      | -  |
| Бит 15 | адаптация Xh                                   | Да       | Нет      | -  |

|                        |  |                            |                |                     |                            |
|------------------------|--|----------------------------|----------------|---------------------|----------------------------|
| <b>P1755</b><br>[0..2] | <b>Начальная частота для модели двигателя (SLVC)</b> |                            |                | <b>Мин.</b> – 0.1   | <b>Уровень</b><br><b>3</b> |
|                        | <b>Статус</b> – U, T                                 | <b>Тип данных</b> – Float  | <b>Единицы</b> | <b>Зав.</b> – 5.0   |                            |
|                        | <b>Группа</b> – замкнутая система управления         | <b>Актив.</b> – немедленно | -              | <b>Мак.</b> – 250.0 |                            |

Устанавливается начальная частота для векторного регулирования без датчика скорости (SLVC).



**Индексы:**

P1755[0] – 0-й набор данных привода (DDS0)

P1755[1] – 1-й набор данных привода (DDS1)

P1755[2] – 2-й набор данных привода (DDS2)

|                        |  |                            |                |                     |                            |
|------------------------|--|----------------------------|----------------|---------------------|----------------------------|
| <b>P1756</b><br>[0..2] | <b>Гистерезис частоты переключения модели двигателя (SLVC)</b> |                            |                | <b>Мин.</b> – 10.0  | <b>Уровень</b><br><b>3</b> |
|                        | <b>Статус</b> – U, T   | <b>Тип данных</b> – Float  | <b>Единицы</b> | <b>Зав.</b> – 50.0  |                            |
|                        | <b>Группа</b> – замкнутая система управления                   | <b>Актив.</b> – немедленно | -              | <b>Мак.</b> – 100.0 |                            |

Устанавливается величина гистерезиса (в процентах от начальной частоты) для переключения с бездатчиковой системы векторного управления на токовую модель.

Значение вводится в диапазоне от 0% до 50%, относительно параметра P1755 (SLVC частота останова).

**Индексы:**

P1756[0] – 1-й набор данных привода (DDS)

P1756[1] – 2-й набор данных привода (DDS)

P1756[2] – 3-й набор данных привода (DDS)

|                        |  |                            |                |                    |                            |
|------------------------|--|----------------------------|----------------|--------------------|----------------------------|
| <b>P1758</b><br>[0..2] | <b>Время ожидания перехода режимов</b>       |                            |                | <b>Мин.</b> – 100  | <b>Уровень</b><br><b>3</b> |
|                        | <b>Статус</b> – U, T                         | <b>Тип данных</b> – U16    | <b>Единицы</b> | <b>Зав.</b> – 1500 |                            |
|                        | <b>Группа</b> – замкнутая система управления | <b>Актив.</b> – немедленно | -              | <b>Мак.</b> – 2000 |                            |

Устанавливает время ожидания для изменения режимов работы между математической моделью и режимом изменения скорости.

**Индексы:**

P1758[0] – 0-й набор данных привода (DDS0)

P1758[1] – 1-й набор данных привода (DDS1)

P1758[2] – 2-й набор данных привода (DDS2)

|                        |  |                            |                |                    |                            |
|------------------------|--|----------------------------|----------------|--------------------|----------------------------|
| <b>P1759</b><br>[0..2] | <b>Время ожидания для n - подстройки</b>     |                            |                | <b>Мин. – 50</b>   | <b>Уровень</b><br><b>3</b> |
|                        | <b>Статус – U, T</b>                         | <b>Тип данных – U16</b>    | <b>Единицы</b> | <b>Зав. – 100</b>  |                            |
|                        | <b>Группа – замкнутая система управления</b> | <b>Актив. – немедленно</b> | -              | <b>Мак. – 2000</b> |                            |

Устанавливается время ожидания на перевод работы с разомкнутой системы на замкнутую систему регулирования.

**Индексы:**

P1759[0] – 0-й набор данных привода (DDS0)

P1759[1] – 1-й набор данных привода (DDS1)

P1759[2] – 2-й набор данных привода (DDS2)

|                        |   |                            |                |                   |                            |
|------------------------|---|----------------------------|----------------|-------------------|----------------------------|
| <b>P1764</b><br>[0..2] | <b>Коэффициент пропорциональности для n - подстройки (SLVC)</b> |                            |                | <b>Мин. – 0.0</b> | <b>Уровень</b><br><b>3</b> |
|                        | <b>Статус – U, T</b>  | <b>Тип данных – Float</b>  | <b>Единицы</b> | <b>Зав. – 0.2</b> |                            |
|                        | <b>Группа – замкнутая система управления</b>                    | <b>Актив. – немедленно</b> | -              | <b>Мак. – 2.5</b> |                            |

Вводится коэффициент пропорциональности для регулятора адаптации скорости для векторного управления без датчика скорости.

**Индексы:**

P1764[0] – 0-й набор данных привода (DDS0)

P1764[1] – 1-й набор данных привода (DDS1)

P1764[2] – 2-й набор данных привода (DDS2)

|                        |   |                            |                |                     |                            |
|------------------------|---|----------------------------|----------------|---------------------|----------------------------|
| <b>P1767</b><br>[0..2] | <b>Коэффициент интегрирования для n - подстройки (SLVC)</b> |                            |                | <b>Мин. – 1.0</b>   | <b>Уровень</b><br><b>4</b> |
|                        | <b>Статус – U, T</b>  | <b>Тип данных – Float</b>  | <b>Единицы</b> | <b>Зав. – 4.0</b>   |                            |
|                        | <b>Группа – замкнутая система управления</b>                | <b>Актив. – немедленно</b> | -              | <b>Мак. – 200.0</b> |                            |

Вводится постоянная времени интегрирующего звена регулятора подстройки (адаптации) скорости для векторного регулирования.

**Индексы:**

P1767[0] – 0-й набор данных привода (DDS0)

P1767[1] – 1-й набор данных привода (DDS1)

P1767[2] – 2-й набор данных привода (DDS2)

|              |   |                           |                |               |                            |
|--------------|---|---------------------------|----------------|---------------|----------------------------|
| <b>r1770</b> | <b>СО: Пропорциональный выход n- подстройки</b> |                           |                | <b>Мин. –</b> | <b>Уровень</b><br><b>3</b> |
|              | <b>Группа – замкнутая система управления</b>    | <b>Тип данных – Float</b> | <b>Единицы</b> | <b>Зав. –</b> |                            |
|              |   |                           | -              | <b>Мак. –</b> |                            |

Отображает выход пропорциональной части регулятора подстройки скорости.

|              |  |                           |                |               |                            |
|--------------|--|---------------------------|----------------|---------------|----------------------------|
| <b>r1771</b> | <b>СО: Интегральный выход n- подстройки</b>  |                           |                | <b>Мин. –</b> | <b>Уровень</b><br><b>3</b> |
|              | <b>Группа – замкнутая система управления</b> | <b>Тип данных – Float</b> | <b>Единицы</b> | <b>Зав. –</b> |                            |
|              |  |                           | -              | <b>Мак. –</b> |                            |

Отображает выход интегральной части регулятора подстройки скорости.

|              |  |                           |                |               |                            |
|--------------|--|---------------------------|----------------|---------------|----------------------------|
| <b>r1778</b> | <b>СО: Угол расхождения потока</b>           |                           |                | <b>Мин. –</b> | <b>Уровень</b><br><b>4</b> |
|              | <b>Группа – замкнутая система управления</b> | <b>Тип данных – Float</b> | <b>Единицы</b> | <b>Зав. –</b> |                            |
|              |  |                           | -              | <b>Мак. –</b> |                            |

Отображает угловую разницу потока машины в модели двигателя и преобразованием тока до начала активации модели двигателя.

|                        |  |                            |                |                       |                            |
|------------------------|--|----------------------------|----------------|-----------------------|----------------------------|
| <b>P1780</b><br>[0..2] | <b>Слово управления Rs/Rr - подстройки</b>   |                            |                | <b>Мин.</b> --        | <b>Уровень</b><br><b>3</b> |
|                        | <b>Статус</b> – U, T                         | <b>Тип данных</b> – U8     | <b>Единицы</b> | <b>Зав.</b> – 0111bin |                            |
|                        | <b>Группа</b> – замкнутая система управления | <b>Актив.</b> – немедленно | -              | <b>Мак.</b> --        |                            |

Разрешает тепловую адаптацию сопротивлений статора и ротора для снижения ошибки момента в регуляторе скорости/момента при регулировании с датчиком обратной связи по скорости, или ошибки скорости в регуляторе скорости/момента без датчика обратной связи по скорости.

**Индексы:**

P1780[0] – 0-й набор данных привода (DDS0)  
P1780[1] – 1-й набор данных привода (DDS1)  
P1780[2] – 2-й набор данных привода (DDS2)

**Возможные значения:**

| Бит    | Имя сигнала  | 1 сигнал | 0 сигнал | FP |
|--------|--|----------|----------|----|
| Бит 00 | разрешение тепловой Rs/Rr – подстройки (адаптации) | Да       | Нет      | -  |
| Бит 01 | разрешает наблюдение Rs – подстройки               | Да       | Нет      | -  |
| Бит 02 | разрешает наблюдение Xm – подстройки               | Да       | Нет      | -  |

**Примечание:**

Для синхронных машин производится адаптация только сопротивления статора.

|                        |  |                            |                |                    |                            |
|------------------------|--|----------------------------|----------------|--------------------|----------------------------|
| <b>P1781</b><br>[0..2] | <b>Постоянная времени Tп для Rs-подстройки</b> |                            |                | <b>Мин.</b> – 10   | <b>Уровень</b><br><b>4</b> |
|                        | <b>Статус</b> – U, T                           | <b>Тип данных</b> – U16    | <b>Единицы</b> | <b>Зав.</b> – 100  |                            |
|                        | <b>Группа</b> – замкнутая система управления   | <b>Актив.</b> – немедленно | -              | <b>Мак.</b> – 2000 |                            |

Вводится интегральная постоянная времени для регулятора Rs - подстройки.

**Индексы:**

P1781[0] – 0-й набор данных привода (DDS0)  
P1781[1] – 1-й набор данных привода (DDS1)  
P1781[2] – 2-й набор данных привода (DDS2)

|              |  |                           |                |               |                            |
|--------------|--|---------------------------|----------------|---------------|----------------------------|
| <b>r1782</b> | <b>СО: Выход блока Rs - подстройки</b>       |                           |                | <b>Мин.</b> – | <b>Уровень</b><br><b>3</b> |
|              | <b>Группа</b> – замкнутая система управления | <b>Тип данных</b> – Float | <b>Единицы</b> | <b>Зав.</b> – |                            |
|              |  |                           | -              | <b>Мак.</b> – |                            |

Отображает приведенное (адаптированное) сопротивление статора от регулятора в % относительно номинального сопротивления двигателя.

**Примечание:**

Номинальное сопротивление двигателя получается из следующей формулы:

Номинальное сопротивление двигателя:

$$Z_N = \frac{V_{pn}}{I_{pn}} = \frac{V_N}{\sqrt{3} \cdot I_N} = \frac{p0304}{\sqrt{3} \cdot p0305} \Leftrightarrow 100\%$$

|                        |  |                            |                |                    |                            |
|------------------------|--|----------------------------|----------------|--------------------|----------------------------|
| <b>P1786</b><br>[0..2] | <b>Постоянная времени Tп для Xm - подстройки</b> |                            |                | <b>Мин.</b> – 10   | <b>Уровень</b><br><b>4</b> |
|                        | <b>Статус</b> – U, T                             | <b>Тип данных</b> – U16    | <b>Единицы</b> | <b>Зав.</b> – 100  |                            |
|                        | <b>Группа</b> – замкнутая система управления     | <b>Актив.</b> – немедленно | -              | <b>Мак.</b> – 2000 |                            |

Вводится время интегрирования для регулятора Xm - подстройки.

**Индексы:**

P1786[0] – 0-й набор данных привода (DDS0)  
P1786[1] – 1-й набор данных привода (DDS1)  
P1786[2] – 2-й набор данных привода (DDS2)

|              |  |                           |                     |                                |                            |
|--------------|--|---------------------------|---------------------|--------------------------------|----------------------------|
| <b>r1787</b> | <b>СО: Выход для Хм - подстройки</b>         |                           |                     | <b>Мин. –</b>                  | <b>Уровень</b><br><b>3</b> |
|              | <b>Группа –</b> замкнутая система управления | <b>Тип данных –</b> Float | <b>Единицы</b><br>- | <b>Зав. –</b><br><b>Мак. –</b> |                            |

Отображается основная индуктивность машины подстройки от регулятора в %, относительно номинального значения.

**Примечание:**

Номинальное сопротивление двигателя получается из следующей формулы:

Номинальное сопротивление двигателя:

$$Z_N = \frac{V_{ph}}{I_{ph}} = \frac{VN}{\sqrt{3} \cdot I_N} = \frac{p0304}{\sqrt{3} \cdot p0305} \Leftrightarrow 100\%$$

|              |                                 |                            |                     |                                     |                            |
|--------------|---------------------------------|----------------------------|---------------------|-------------------------------------|----------------------------|
| <b>P1800</b> | <b>Частота ШИМ</b>              |                            |                     | <b>Мин. –</b> 2                     | <b>Уровень</b><br><b>2</b> |
|              | <b>Статус –</b> U, T            | <b>Тип данных –</b> U8     | <b>Единицы</b><br>- | <b>Зав. –</b> 4<br><b>Мак. –</b> 16 |                            |
|              | <b>Группа –</b> преобразователь | <b>Актив. –</b> немедленно |                     |                                     |                            |

Устанавливает частоту ШИМ в преобразователе.  
Частота может быть изменена степенями по 2 кГц.

**Примечание:**

Минимальная частота импульсов зависит от p1082 (максимальная частота) и p0310 (номинальная частота двигателя).

Максимальная частота p1082 ограничивается частотой импульсов p1800 (см. p1082).

**Примечание:**

Если частоту импульсов увеличивают, то максимальный ток преобразователя r0209 должен быть снижен.

Характеристика уменьшения зависит от типа и мощности преобразователя (см. инструкцию по эксплуатации).

Если бесшумная работа не является необходимой, то меньшая частота импульсов может быть выбрана для уменьшения потерь в преобразователе и радиоизлучения.

Частота преобразования (ШИМа) выбирается по критериям минимизации электромагнитного излучения, длины кабеля, уровня напряжения, шумового эффекта двигателя и т.д.

В процессе работы привода, в случае перегрузки привода (повышения температуры) возможно автоматическое снижение частоты преобразования (см. параметр P0290 и p0291 Бит00).

|              |                                 |                        |                     |                                |                            |
|--------------|---------------------------------|------------------------|---------------------|--------------------------------|----------------------------|
| <b>r1801</b> | <b>СО: Текущая частота ШИМ</b>  |                        |                     | <b>Мин. –</b>                  | <b>Уровень</b><br><b>3</b> |
|              |                                 | <b>Тип данных –</b> U8 | <b>Единицы</b><br>- | <b>Зав. –</b><br><b>Мак. –</b> |                            |
|              | <b>Группа –</b> преобразователь |                        |                     |                                |                            |

Отображает текущее значение частоты ШИМ.

**Примечание:**

При повышении температуры привода (в зависимости от установки P0290) текущая частота может отличаться от установленной в P1800 (частота ШИМ).



|              |                                 |                            |                |                 |                            |
|--------------|---------------------------------|----------------------------|----------------|-----------------|----------------------------|
| <b>P1802</b> | <b>Режим модуляции</b>          |                            |                | <b>Мин.</b> – 1 | <b>Уровень</b><br><b>3</b> |
|              | <b>Статус</b> – U, T            | <b>Тип данных</b> – U16    | <b>Единицы</b> | <b>Зав.</b> – 3 |                            |
|              | <b>Группа</b> – преобразователь | <b>Актив.</b> – немедленно | -              | <b>Мак.</b> – 3 |                            |

Устанавливает режим (вид) модуляции.

**Возможные установки:**

- 1 – несимметричный SVM режим
- 2 – модуляция пространственного вектора
- 3 – SVM/ASVM режим (симметричная и асимметричная векторная модуляция)

**Примечание:**

Асимметричное пространственное векторное модулирование (ASVM) создает меньше потерь при переключении, чем модуляция пространственного вектора (SVM), но может быть причиной нестабильности скорости привода на малых скоростях.

Модуляция пространственного вектора (SVM) с перемодуляцией приводит к искажению формы тока на высоких значениях выходного напряжения.

Эта же модуляция без перемодуляции обеспечивает уменьшение максимального возможного выходного напряжения на двигателе.

|                               |                                 |                            |                |                     |                            |
|-------------------------------|---------------------------------|----------------------------|----------------|---------------------|----------------------------|
| <b>P1803</b><br><b>[0..2]</b> | <b>Максимальная модуляция</b>   |                            |                | <b>Мин.</b> – 20.0  | <b>Уровень</b><br><b>3</b> |
|                               | <b>Статус</b> – U, T            | <b>Тип данных</b> – Float  | <b>Единицы</b> | <b>Зав.</b> – 106.0 |                            |
|                               | <b>Группа</b> – преобразователь | <b>Актив.</b> – немедленно | -              | <b>Мак.</b> – 150.0 |                            |

Устанавливает индекс максимальной модуляции (относительно амплитуды синусоидального напряжения) в %.

**Индексы:**

- P1803[0] – 0-й набор данных привода (DDS0)
- P1803[1] – 1-й набор данных привода (DDS1)
- P1803[2] – 2-й набор данных привода (DDS2)

**Примечание:**

P1803=100% = предел перерегулирования (для идеального преобразователя частоты без задержки переключения ключей).

Для векторного регулирования предел модуляции автоматически снижается до 4%.

|                               |   |                            |                |                 |                            |
|-------------------------------|---|----------------------------|----------------|-----------------|----------------------------|
| <b>P1820</b><br><b>[0..2]</b> | <b>Изменение чередования фаз выходного напряжения</b> |                            |                | <b>Мин.</b> – 0 | <b>Уровень</b><br><b>2</b> |
|                               | <b>Статус</b> – T                                     | <b>Тип данных</b> – U16    | <b>Единицы</b> | <b>Зав.</b> – 0 |                            |
|                               | <b>Группа</b> – преобразователь                       | <b>Актив.</b> – немедленно | -              | <b>Мак.</b> – 1 |                            |

Обеспечивает изменение направления вращения двигателя без изменения полярности задания.

**Возможные установки:**

- 0 – отключено (прямое вращение)
- 1 – включено (реверсивное вращение)

**Индексы:**

- P1820[0] – 0-й набор данных привода (DDS0)
- P1820[1] – 1-й набор данных привода (DDS1)
- P1820[2] – 2-й набор данных привода (DDS2)

**Замечание:**

Если разрешено прямое и реверсивное направления вращения, то применяется напрямую уставка по частоте.

Если оба вращения запрещены, то опорная значение устанавливается в 0.

**Подробности:**

См. p1000 (выбор уставки по частоте).

|              |   |                            |                |                    |                     |
|--------------|---|----------------------------|----------------|--------------------|---------------------|
| <b>P1825</b> | <b>Напряжение в открытом состоянии IGBT</b> |                            |                | <b>Мин.</b> – 0.0  | Уровень<br><b>4</b> |
|              | <b>Статус</b> – U, T                        | <b>Тип данных</b> – Float  | <b>Единицы</b> | <b>Зав.</b> – 0.9  |                     |
|              | <b>Группа</b> – преобразователь             | <b>Актив.</b> – немедленно | -              | <b>Мак.</b> – 20.0 |                     |

Корректирует напряжение в открытом состоянии на IGBT.

|              |   |                            |                |                    |                     |
|--------------|---|----------------------------|----------------|--------------------|---------------------|
| <b>P1828</b> | <b>Задержка управления транзисторов</b> |                            |                | <b>Мин.</b> – 0.00 | Уровень<br><b>4</b> |
|              | <b>Статус</b> – U, T                    | <b>Тип данных</b> – Float  | <b>Единицы</b> | <b>Зав.</b> – 0.01 |                     |
|              | <b>Группа</b> – преобразователь         | <b>Актив.</b> – немедленно | -              | <b>Мак.</b> – 3.98 |                     |

Устанавливает задержку включения транзисторов для исключения сквозных токов.

|              |   |                            |                |                 |                     |
|--------------|---|----------------------------|----------------|-----------------|---------------------|
| <b>P1900</b> | <b>Выбор определения данных двигателя</b> |                            |                | <b>Мин.</b> – 0 | Уровень<br><b>2</b> |
|              | <b>Статус</b> – C2(1), T                  | <b>Тип данных</b> – U16    | <b>Единицы</b> | <b>Зав.</b> – 0 |                     |
|              | <b>Группа</b> – двигатель                 | <b>Актив.</b> – немедленно | -              | <b>Мак.</b> – 3 |                     |

Выполняет процедуру определения данных двигателя.

**Возможные значения:**

- 0 : Заблокировано
- 2 : Идентификация всех параметров в состоянии покоя
- 3 : Идентификация всех параметров в состоянии покоя включая кривую намагничивания

**Рекомендации:**

P1900 = 2: Все данные двигателя и преобразователя будут определены, параметр изменен.

P1900 = 3: Такая же идентификация как установка 2, но будет определена кривая намагничивания и параметр будет изменен.

**Примечание:**

Определение двигателя должно быть выполнено на холодном двигателе.

Однако, определение данных двигателя должно быть выполнено только, если температура двигателя находится в пределах  $\pm 5^{\circ}\text{C}$  от измеренной температуры окружающей среды, сохраненной в r0625.

Если при выполнении определения двигателя производится, когда температура не находится в диапазоне  $\pm 5^{\circ}\text{C}$ , то корректная работа векторного управления (VC, SLVC) не может быть гарантирована.

Данные с шильдика двигателя касательно схемы подключения двигателя (звезда или треугольник) должны быть корректными для того, чтобы установить корректные данные эквивалентной схемы замещения.

При идентификации двигателя рассчитываются эти данные, основываясь на фазных значениях при соединении в звезду r0350-r0360, независимо от того, как подключен двигатель: в звезду или треугольник.

Это должно быть принято во внимание при прямом вводе данных двигателя.

Перед выбором процедуры определения параметров двигателя, необходимо выполнить процедуру “Быстрого ввода в эксплуатацию”.

После активации (p1900 <> 0) генерируется предупреждение A0541, означающее, что после поступления команды ON начнется процесс определения параметров двигателя.

Связь – через USS, а также через Fieldbus недоступна до тех пор, пока не закончатся все расчеты. Как результат могут появиться следующие сообщения об ошибках (связь через Fieldbus):

- Ошибка параметрирования 30
- Привод авария/ошибка 70
- Привод авария/ошибка 75

При вводе в эксплуатацию системы привода с использованием программы STARTER(USS) не допускается никаких вводов, пока процесс калькулирования не будет завершен. Аварии/ошибки могут быть сброшены вскоре после завершения калькуляции в преобразователе частоты. Эта калькуляция может занять до 1 мин.

|                        |  |                            |                |                       |                     |
|------------------------|--|----------------------------|----------------|-----------------------|---------------------|
| <b>P1909</b><br>[0..2] | <b>Слово управления идентификации данных двигателя</b> |                            |                | <b>Мин.</b> – -       | Уровень<br><b>4</b> |
|                        | <b>Статус</b> – U, T                                   | <b>Тип данных</b> – U16    | <b>Единицы</b> | <b>Зав.</b> – 0000bin |                     |
|                        | <b>Группа</b> – преобразователь                        | <b>Актив.</b> – немедленно | -              | <b>Мак.</b> – -       |                     |

Слово управления определения данных двигателя.

**Индексы:**

P1909[0] – 0-й набор данных привода (DDS0)

P1909[1] – 1-й набор данных привода (DDS1)

P1909[2] – 2-й набор данных привода (DDS2)

**Возможные значения:**

| Бит    | Имя сигнала   | 1 сигнал | 0 сигнал | FP |
|--------|---|----------|----------|----|
| Бит 00 | Измерение сопротивления Xs                                | Да       | Нет      | –  |
| Бит 02 | Измерение сопротивления Xr                                | Да       | Нет      | –  |
| Бит 03 | Измерение сопротивления Lsigma                            | Да       | Нет      | –  |
| Бит 05 | Определение T <sub>r</sub> измер. 2 част.                 | Да       | Нет      | –  |
| Бит 08 | Идентиф. двиг. активна с компенсацией мерт. врем. оборуд. | Да       | Нет      | –  |
| Бит 14 | Идентиф. двиг. активна с оптимизацией кривой насыщения    | Да       | Нет      | –  |
| Бит 15 | Идентиф. двиг. блокировка оптимизации кривой насыщения    | Да       | Нет      | –  |

|              |   |                            |                |                  |                     |
|--------------|---|----------------------------|----------------|------------------|---------------------|
| <b>P1910</b> | <b>Выбор определения данных двигателя</b> |                            |                | <b>Мин.</b> – 0  | Уровень<br><b>2</b> |
|              | <b>Статус</b> – T                         | <b>Тип данных</b> – U16    | <b>Единицы</b> | <b>Зав.</b> – 0  |                     |
|              | <b>Группа</b> – двигатель                 | <b>Актив.</b> – немедленно | -              | <b>Мак.</b> – 23 |                     |

Определяет данные двигателя.

Выполняется измерение сопротивлений статора.

**Возможные установки:**

- 0 Измерение не производится
- 1 Производится измерение всех параметров с изменениями в соответствующих местах
- 2 Производится измерение всех параметров без их записи в соответствующих местах
- 3 Измерение кривой намагничивания с записью параметров
- 4 Измерение кривой намагничивания без записи параметров
- 5 Измерение X<sub>сигма</sub>дин (r1920) без изменения параметра
- 6 Измерение T<sub>d</sub> (r1926) без записи параметра
- 7 Измерение R<sub>s</sub> (r1912) без записи параметра
- 8 Измерение X<sub>s</sub> (r1915) без записи параметра
- 9 Измерение T<sub>r</sub> (r1913) без записи параметра
- 10 Измерение X<sub>сигма</sub> (r1914) без записи параметра
- 20 Установка вектора напряжения
- 21 Установка вектора напряжения без фильтрации в р69
- 22 Установка вектора напряжения прямоугольный сигнал
- 23 Установка вектора напряжения треугольный сигнал

**Рекомендации:**

P1910 = 1: Все данные двигателя и преобразователя будут определены, параметры изменены.

P1910 = 2: Значения уже рассчитаны, но не перезаписаны.

P1910 = 3: Такая же идентификация как установка 2, но будет определена кривая намагничивания и все параметры будут изменены.

**Примечание:**

Определение двигателя должно быть выполнено на холодном двигателе.

Однако, определение данных двигателя должно быть выполнено только, если температура двигателя находится в пределах  $\pm 5^{\circ}\text{C}$  от измеренной температуры окружающей среды, сохраненной в р0625.

Если при выполнении определения двигателя производится, когда температура не находится в диапазоне  $\pm 5^{\circ}\text{C}$ , то корректная работа векторного управления (VC, SLVC) не может быть гарантирована.

Данные с шильдика двигателя касательно схемы подключения двигателя (звезда или треугольник) должны быть корректными для того, чтобы установить корректные данные эквивалентной схемы замещения.

При идентификации двигателя рассчитываются эти данные, основываясь на фазных значениях при соединении в звезду р0350-р0360, независимо от того, как подключен двигатель в звезду или треугольник.

Это должно быть принято во внимание при прямом вводе данных двигателя.

**Примечание:**

При выборе установки для измерений обратите внимание на следующие вещи:

23. “С изменениями параметра”

Означает, что значения адаптируются, как настройки параметра Pxxxx (см. общие уставки выше) и применяются в регуляторе, а также отображаются в параметрах “только чтение”.

24. “Без изменения параметра”

Означает, что значения только отображаются, т.е. показываются для целей проверки в файлах “только чтение” r1912 (установленное сопротивление статора), r1913 (установленная постоянная времени ротора), r1914 (установленное суммарное индуктивное сопротивление), r1915/r1916/r1917/r1918/r1919 (установленные номинальные реактивные сопротивления статора/установленные реактивные сопротивления статора от 1 до 4), r1925 (напряжение в открытом состоянии IGBT) и r1926 (установленная задержка управления транзисторов).

Значения не применяются в регуляторе.

**Примечание:**

Перед выбором процедуры определения параметров двигателя, необходимо выполнить процедуру “Быстрого ввода в эксплуатацию”.

После активации (p1900 <> 0) генерируется предупреждение A0541, означающее, что после поступления команды ON начнется процесс определения параметров двигателя.

Связь – через USS, а также через Fieldbus недоступна до тех пор, пока не закончатся все расчеты. Как результат могут появиться следующие сообщения об ошибках (связь через Fieldbus):

- Ошибка параметрирования 30
- Привод авария/ошибка 70
- Привод авария/ошибка 75

При вводе в эксплуатацию системы привода с использованием программы STARTER(USS) не допускается никаких вводов, пока процесс калькулирования не будет завершен. Аварии/ошибки могут быть сброшены вскоре после завершения калькуляции в преобразователе частоты. Эта калькуляция может занять до 1 мин.

|              |                                    |                            |                |                 |                     |
|--------------|------------------------------------|----------------------------|----------------|-----------------|---------------------|
| <b>P1911</b> | <b>Определяется количество фаз</b> |                            |                | <b>Мин.</b> – 1 | Уровень<br><b>2</b> |
|              | <b>Статус</b> – T                  | <b>Тип данных</b> – U16    | <b>Единицы</b> | <b>Зав.</b> – 1 |                     |
|              | <b>Группа</b> – преобразователь    | <b>Актив.</b> – немедленно | -              | <b>Мак.</b> – 3 |                     |

Выбирается максимальное количество фаз двигателя для определения.

|                        |   |                           |                |               |                     |
|------------------------|---|---------------------------|----------------|---------------|---------------------|
| <b>r1912</b><br>[0..2] | <b>Измеренное сопротивление статора</b> |                           |                | <b>Мин.</b> – | Уровень<br><b>2</b> |
|                        |   | <b>Тип данных</b> – Float | <b>Единицы</b> | <b>Зав.</b> – |                     |
|                        | <b>Группа</b> – двигатель               |                           | -              | <b>Мак.</b> – |                     |

Отображает измеренное значение сопротивления статора (между фазами) в Ом.

**Индексы:**

- r1912[0] – фаза U
- r1912[1] – фаза V
- r1912[2] – фаза W

**Примечание:**

Если определенное значение ( $R_s$  = сопротивление статора) не находится в пределах  $0.1 \% < R_s < 100 \%$ , то генерируется сообщение 41 (ошибка идентификации данных двигателя). P0949 обеспечивает дополнительную информацию (в этом случае значение ошибки = 2). Это значение измеряется с помощью r1910 = 1 или 2, т.е. идентификация всех параметров без/с изменением.

|                 |   |                    |         |                     |
|-----------------|---|--------------------|---------|---------------------|
| r1913<br>[0..2] | <b>Определенная постоянная времени ротора</b> |                    | Мин. –  | Уровень<br><b>2</b> |
|                 |   | Тип данных – Float | Единицы |                     |
|                 | Группа – двигатель                            |                    |         |                     |

Отображает измеренное значение постоянной времени ротора двигателя.

**Индексы:**

r1913[0] – фаза U

r1913[1] – фаза V

r1913[2] – фаза W

**Примечание:**

Если определенное значение ( $T_r$  = постоянная времени ротора) не находится в пределах  $10 \text{ мс} < T_r < 5 \text{ с}$ , то генерируется сообщение 41 (ошибка идентификации данных двигателя). P0949 обеспечивает дополнительную информацию (значение ошибки = 6 в этом случае).

|                 |   |                    |         |                     |
|-----------------|---|--------------------|---------|---------------------|
| r1914<br>[0..2] | <b>Измеренная общая индуктивность рассеяния</b> |                    | Мин. –  | Уровень<br><b>2</b> |
|                 |   | Тип данных – Float | Единицы |                     |
|                 | Группа – двигатель                              |                    |         |                     |

Отображает измеренное значение общей индуктивности рассеяния двигателя.

**Индексы:**

r1914[0] – фаза U

r1914[1] – фаза V

r1914[2] – фаза W

**Примечание:**

Если определенное значение ( $L_{\sigma}$  = индуктивность рассеяния) не находится в пределах  $5 \% < X_{\sigma} < 50 \%$ , то генерируется сообщение 41 (ошибка идентификации данных двигателя). P0949 обеспечивает дополнительную информацию (в этом случае значение ошибки = 7).

|                 |   |                    |         |                     |
|-----------------|---|--------------------|---------|---------------------|
| r1915<br>[0..2] | <b>Измеренная номинальная индуктивность статора</b> |                    | Мин. –  | Уровень<br><b>2</b> |
|                 |   | Тип данных – Float | Единицы |                     |
|                 | Группа – двигатель                                  |                    |         |                     |

Отображает измеренное значение индуктивности статора двигателя.

**Индексы:**

r1915[0] – фаза U

r1915[1] – фаза V

r1915[2] – фаза W

**Примечание:**

Если измеренное значение ( $L_s$ =индуктивность статора) не лежит в пределах  $50\% < X_s < 500\%$  возникает сообщение об ошибке 41 (ошибка в определении данных двигателя). Дальнейшую информацию обеспечивает P0949, а значение ошибки в этом случае = 4.

|                        |   |               |                            |
|------------------------|---|---------------|----------------------------|
| <b>r1916</b><br>[0..2] | <b>Измеренная индуктивность статора 1</b> | <b>Мин. –</b> | <b>Уровень</b><br><b>2</b> |
|                        | <b>Тип данных – Float</b>                 | <b>Зав. –</b> |                            |
|                        | <b>Единицы</b>                            | <b>Мак. –</b> |                            |
|                        | <b>Группа – двигатель</b>                 | -             |                            |

Отображает измеренное значение индуктивности статора двигателя.

**Индексы:**

r1916[0] – фаза U

r1916[1] – фаза V

r1916[2] – фаза W

**Подробности:**

См. параметр p1915 (установленное номинальное значение индуктивности статора).

|                        |   |               |                            |
|------------------------|---|---------------|----------------------------|
| <b>r1917</b><br>[0..2] | <b>Измеренная индуктивность статора 2</b> | <b>Мин. –</b> | <b>Уровень</b><br><b>2</b> |
|                        | <b>Тип данных – Float</b>                 | <b>Зав. –</b> |                            |
|                        | <b>Единицы</b>                            | <b>Мак. –</b> |                            |
|                        | <b>Группа – двигатель</b>                 | -             |                            |

Отображает измеренное значение индуктивности статора двигателя.

**Индексы:**

r1917[0] – фаза U

r1917[1] – фаза V

r1917[2] – фаза W

**Подробности:**

См. параметр p1915 (установленное номинальное значение индуктивности статора).

|                        |   |               |                            |
|------------------------|---|---------------|----------------------------|
| <b>r1918</b><br>[0..2] | <b>Измеренная индуктивность статора 3</b> | <b>Мин. –</b> | <b>Уровень</b><br><b>2</b> |
|                        | <b>Тип данных – Float</b>                 | <b>Зав. –</b> |                            |
|                        | <b>Единицы</b>                            | <b>Мак. –</b> |                            |
|                        | <b>Группа – двигатель</b>                 | -             |                            |

Отображает измеренное значение индуктивности статора двигателя.

**Индексы:**

r1918[0] – фаза U

r1918[1] – фаза V

r1918[2] – фаза W

**Подробности:**

См. параметр p1915 (установленное номинальное значение индуктивности статора).

|                        |   |               |                            |
|------------------------|---|---------------|----------------------------|
| <b>r1919</b><br>[0..2] | <b>Измеренная индуктивность статора 4</b> | <b>Мин. –</b> | <b>Уровень</b><br><b>2</b> |
|                        | <b>Тип данных – Float</b>                 | <b>Зав. –</b> |                            |
|                        | <b>Единицы</b>                            | <b>Мак. –</b> |                            |
|                        | <b>Группа – двигатель</b>                 | -             |                            |

Отображает измеренное значение индуктивности статора двигателя.

**Индексы:**

r1919[0] – фаза U

r1919[1] – фаза V

r1919[2] – фаза W

**Подробности:**

См. параметр p1915 (установленное номинальное значение индуктивности статора).

|                           |  |                                |                            |
|---------------------------|--|--------------------------------|----------------------------|
| <b>r1920</b><br>[0..2]    | <b>Измеренная динамическая индуктивность рассеяния</b> | <b>Мин. –</b>                  | <b>Уровень</b><br><b>2</b> |
|                           | <b>Тип данных – Float</b> <b>Единицы</b>               | <b>Зав. –</b><br><b>Мак. –</b> |                            |
| <b>Группа – двигатель</b> |  |                                |                            |

Отображает измеренное полное значение динамической индуктивности рассеяния двигателя.

**Индексы:**

r1920[0] – фаза U

r1920[1] – фаза V

r1920[2] – фаза W

|                                 |   |                                |                            |
|---------------------------------|---|--------------------------------|----------------------------|
| <b>r1925</b><br>[0..2]          | <b>Измеренное напряжение в открытом состоянии на IGBT</b> | <b>Мин. –</b>                  | <b>Уровень</b><br><b>2</b> |
|                                 | <b>Тип данных – Float</b> <b>Единицы</b>                  | <b>Зав. –</b><br><b>Мак. –</b> |                            |
| <b>Группа – преобразователь</b> |   |                                |                            |

Отображает определенное напряжение в открытом состоянии на IGBT.

**Примечание:**

Если измеренное напряжение в открытом состоянии на IGBT не лежит в пределах  $0.0 \text{ В} < 10 \text{ В}$ , то возникает сообщение об ошибке 41 (ошибка в определении данных двигателя).

Дальнейшую информацию обеспечивает P0949, а значение ошибки в этом случае = 20.

|                                 |   |                                |                            |
|---------------------------------|---|--------------------------------|----------------------------|
| <b>r1926</b>                    | <b>Измеренное время задержки включения транзисторов</b> | <b>Мин. –</b>                  | <b>Уровень</b><br><b>2</b> |
|                                 | <b>Тип данных – Float</b> <b>Единицы</b>                | <b>Зав. –</b><br><b>Мак. –</b> |                            |
| <b>Группа – преобразователь</b> |   |                                |                            |

Отображается время задержки управления транзисторами для исключения сквозных токов.

|   |   |                                       |                            |
|---|---|---------------------------------------|----------------------------|
| <b>P1930</b>  | <b>Опорное напряжение для калибровки</b>                      | <b>Мин. – 0</b>                       | <b>Уровень</b><br><b>4</b> |
|   | <b>Статус – U, T</b> <b>Тип данных – Float</b> <b>Единицы</b> | <b>Зав. – 0</b><br><b>Мак. – 1000</b> |                            |
| <b>Группа – инвертор</b> <b>Актив. – немедленно</b> |   |                                       |                            |

Устанавливается опорное напряжение для создания проверочного вектора напряжения (например: используется для калибровки шунтов).

|   |   |                                     |                            |
|---|---|-------------------------------------|----------------------------|
| <b>P1931</b>  | <b>Фаза вектора напряжения</b>                              | <b>Мин. – 1</b>                     | <b>Уровень</b><br><b>4</b> |
|   | <b>Статус – U, T</b> <b>Тип данных – U16</b> <b>Единицы</b> | <b>Зав. – 1</b><br><b>Мак. – 12</b> |                            |
| <b>Группа – инвертор</b> <b>Актив. – немедленно</b> |   |                                     |                            |

Определяет фазу вектора напряжения.

|              |   |                            |                |                 |                            |
|--------------|---|----------------------------|----------------|-----------------|----------------------------|
| <b>P1960</b> | <b>Оптимизация управления скоростью</b> |                            |                | <b>Мин.</b> – 0 | <b>Уровень</b><br><b>3</b> |
|              | <b>Статус</b> – С2 (1), Т               | <b>Тип данных</b> – U16    | <b>Единицы</b> | <b>Зав.</b> – 0 |                            |
|              | <b>Группа</b> – двигатель               | <b>Актив.</b> – немедленно | -              | <b>Мак.</b> – 1 |                            |

Привод должен быть установлен в режим векторного управления (p1300 = 20 или 21) для проведения оптимизации регулятора скорости.

При активировании оптимизации регулятора скорости (p1960 = 1) отображается предупреждение A0542.

При следующем запуске привода будут выполнены тесты по оптимизации.

Привод ускорит двигатель до 20% от p0310 (номинальная частота двигателя) с помощью времени разгона p1120 и затем под управлением момента до 50% от p0310 (номинальная частота двигателя).

Привод затем тормозится обратно до 20% с помощью времени торможения в p1121.

Эта процедура повторяется несколько раз и затем принимается среднее значение.

Из этой процедуры получается инерция нагрузки двигателя.

Изменяются параметры отношения моментов инерций (p0342) и Kp для VC (p1460) и SLVC (1470) для получения приемлемого отклика на измеренную инерцию.

**Возможные установки:**

- 0 Заблокирован
- 1 Активирован

**Примечание:**

Если появляется проблема нестабильности, то привод может быть отключен с ошибкой F0042, если стабильное значение не будет получено на рампе разгона внутри разумного периода времени.

Важно заметить, что регулятор напряжения DC должен быть активирован пока происходит тест, т.к. иначе может произойти отключение по перенапряжению.

Это однако будет зависит от времени торможения и инерции системы.

Оптимизация контура скорости может быть не пригодна для определенных применений из-за способа теста, например ускорение под управлением момента от 20% до 50%.

**Примечание:**

При окончании теста p1960 устанавливается в 0.



|                 |                        |                     |         |               |                     |
|-----------------|------------------------|---------------------|---------|---------------|---------------------|
| P2000<br>[0..2] | <b>Опорная частота</b> |                     |         | Мин. – 1.00   | Уровень<br><b>2</b> |
|                 | Статус – Т             | Тип данных – Float  | Единицы | Зав. – 50.00  |                     |
|                 | Группа – связь         | Актив. – немедленно | -       | Мак. – 650.00 |                     |

Параметр p2000 представляет опорную частоту для значений частот, которые отображаются/передаются как процент или значение в шестнадцатеричной системе.

Где:

- Шестнадцатеричное 4000 H → p2000 (например: USS-PZD)
- проценты 100% → p2000 (например: AI)

#### Пример:

Если BICO соединение устанавливается между двумя параметрами или альтернативно с использованием p0719 или p1000, то типы параметров (стандартизированные в (Hex) или в физических значениях (например: в Гц)) могут отличаться.

SINAMICS полностью делает автоматическое преобразование в нужное значения.

#### Индексы:

P2000[0] – 0-й набор данных привода (DDS0)

P2000[1] – 1-й набор данных привода (DDS1)

P2000[2] – 2-й набор данных привода (DDS2)

#### Предосторожность:

Параметр p2000 представляет опорную частоту выше упомянутых интерфейсов.

Максимальная уставка по частоте 2·P2000 может быть применена через соответствующий интерфейс.

В отличие от p1082 (максимальная частота) это ограничивает частоту преобразователя внутренне независимо от опорной частоты.

Изменением параметра p2000 будет также произведена адаптация параметра для новых настроек.



$$f[\text{Hz}] = \frac{f(\text{Hex})}{4000(\text{Hex})} \cdot p2000 = \frac{f(\%)}{100\%} \cdot P2000$$

$$f_{\text{дейс,огран.}} = \min(p1082, f_{\text{дейс.}})$$

#### Примечание:

Опорные параметры предназначаются для того, чтобы представить уставки и сигналы действительных значений в унифицированной форме.

Это также применимо для фиксированных установок, введенных в процентах.

Значение 100% соответствует значению данных 4000H или 4000 0000H в случае двойных значений.

В этой связи доступны следующие параметры:

|       |                    |                      |
|-------|--------------------|----------------------|
| P2000 | Опорная частота    | Гц                   |
| P2001 | Опорное напряжение | В                    |
| P2002 | Опорный ток        | А                    |
| P2003 | Опорный момент     | Нм                   |
| P2004 | Опорная мощность   | кВт или Л.С. (p0100) |

#### Примечание:

При изменении параметра p2000 будет произведен новый расчет p2004.

|                        |                           |                            |                |                    |                            |
|------------------------|---------------------------|----------------------------|----------------|--------------------|----------------------------|
| <b>P2001</b><br>[0..2] | <b>Опорное напряжение</b> |                            |                | <b>Мин.</b> – 10   | <b>Уровень</b><br><b>3</b> |
|                        | <b>Статус</b> – Т         | <b>Тип данных</b> – U16    | <b>Единицы</b> | <b>Зав.</b> – 1000 |                            |
|                        | <b>Группа</b> – связь     | <b>Актив.</b> – немедленно | -              | <b>Мак.</b> – 2000 |                            |

Полная шкала (диапазон) для передачи значения выходного напряжения по последовательному каналу связи (соответствует 4000Н).

**Индексы:**

P2001[0] – 0-й набор данных привода (DDS0)

P2001[1] – 1-й набор данных привода (DDS1)

P2001[2] – 2-й набор данных привода (DDS2)

**Примечание:**

При изменении параметра p2001 будет произведен новый расчет p2004.

|                        |                       |                            |                |                        |                            |
|------------------------|-----------------------|----------------------------|----------------|------------------------|----------------------------|
| <b>P2002</b><br>[0..2] | <b>Опорный ток</b>    |                            |                | <b>Мин.</b> – 0.10     | <b>Уровень</b><br><b>3</b> |
|                        | <b>Статус</b> – Т     | <b>Тип данных</b> – Float  | <b>Единицы</b> | <b>Зав.</b> – 0.10     |                            |
|                        | <b>Группа</b> – связь | <b>Актив.</b> – немедленно | -              | <b>Мак.</b> – 10000.00 |                            |

Полная шкала (диапазон) для передачи значения выходного тока по последовательному каналу связи (соответствует 4000Н).

**Пример:**

Если BICO соединение устанавливается между двумя параметрами, то типы параметров (стандартизированные в (Hex) или в физических значениях (например: в А)) могут отличаться. SINAMICS полностью делает автоматическое преобразование в нужное значение.

**Индексы:**

P2002[0] – 0-й набор данных привода (DDS0)

P2002[1] – 1-й набор данных привода (DDS1)

P2002[2] – 2-й набор данных привода (DDS2)

**Примечание:**

При изменении параметра p2002 будет произведен новый расчет p2004.

|                        |                       |                            |                |                        |                            |
|------------------------|-----------------------|----------------------------|----------------|------------------------|----------------------------|
| <b>P2003</b><br>[0..2] | <b>Опорный момент</b> |                            |                | <b>Мин.</b> – 0.10     | <b>Уровень</b><br><b>3</b> |
|                        | <b>Статус</b> – Т     | <b>Тип данных</b> – Float  | <b>Единицы</b> | <b>Зав.</b> – 0.75     |                            |
|                        | <b>Группа</b> – связь | <b>Актив.</b> – немедленно | -              | <b>Мак.</b> – 99999.00 |                            |

Полная шкала (диапазон) для передачи значения момента по последовательному каналу связи (соответствует 4000Н).

**Пример:**

Если BICO соединение устанавливается между двумя параметрами или альтернативно с помощью p1500, то типы параметров (стандартизированные в (Hex) или в физических значениях (например: в Нм)) могут отличаться. SINAMICS полностью делает автоматическое преобразование в нужное значение.

**Индексы:**

P2003[0] – 0-й набор данных привода (DDS0)

P2003[1] – 1-й набор данных привода (DDS1)

P2003[2] – 2-й набор данных привода (DDS2)

**Примечание:**

При изменении параметра p2003 будет произведен новый расчет p2004.

|                                  |  |   |                     |   |                     |
|----------------------------------|--|---|---------------------|---|---------------------|
| <b>p2004</b><br>[0..2]<br>CU240S | <b>Опорная мощность</b>                    |   |                     | <b>Мин.</b> – 0.01                          | Уровень<br><b>3</b> |
|                                  | <b>Статус</b> – Т<br><b>Группа</b> – связь | <b>Тип данных</b> – Float<br><b>Актив.</b> – немедленно | <b>Единицы</b><br>- | <b>Зав.</b> – 0.75<br><b>Мак.</b> – 2000.00 |                     |

Отображается полная шкала (диапазон) для передачи значения мощности по последовательному каналу связи (соответствует 4000H).

$$r2004 = \frac{1}{2} \cdot 2 \cdot \pi \cdot f \cdot M = \pi \cdot p2000 \cdot P2003$$

**Пример:**

Если BICO соединение устанавливается между двумя параметрами, то типы параметров (стандартизированные в (Hex) или в физических значениях (например: в кВт/л.с.)) могут отличаться. SINAMICS полностью делает автоматическое преобразование в нужное значение.

**Индексы:**

P2004[0] – 0-й набор данных привода (DDS0)

P2004[1] – 1-й набор данных привода (DDS1)

P2004[2] – 2-й набор данных привода (DDS2)

|   |  |   |                     |   |                     |
|---|--|---|---------------------|---|---------------------|
| <b>p2004</b><br>[0..2]<br>CU240S<br>DP,<br>CU240S<br>DP-F | <b>Опорная мощность</b>                    |   |                     | <b>Мин.</b> – 0.01                          | Уровень<br><b>3</b> |
|   | <b>Статус</b> – Т<br><b>Группа</b> – связь | <b>Тип данных</b> – Float<br><b>Актив.</b> – немедленно | <b>Единицы</b><br>- | <b>Зав.</b> – 0.75<br><b>Мак.</b> – 2000.00 |                     |

Отображается полная шкала (диапазон) для передачи значения мощности по последовательному каналу связи (соответствует 4000H).

$$r2004 = \frac{1}{2} \cdot 2 \cdot \pi \cdot f \cdot M = \pi \cdot p2000 \cdot P2003$$

**Пример:**

Если BICO соединение устанавливается между двумя параметрами, то типы параметров (стандартизированные в (Hex) или в физических значениях (например: в кВт/л.с.)) могут отличаться. SINAMICS полностью делает автоматическое преобразование в нужное значение.

**Индексы:**

P2004[0] – 0-й набор данных привода (DDS0)

P2004[1] – 1-й набор данных привода (DDS1)

P2004[2] – 2-й набор данных привода (DDS2)

|                        |   |   |                     |                                     |                     |
|------------------------|---|---|---------------------|-------------------------------------|---------------------|
| <b>P2010</b><br>[0..1] | <b>Скорость связи по USS</b>                  |   |                     | <b>Мин.</b> – 4                     | Уровень<br><b>2</b> |
|                        | <b>Статус</b> – U, T<br><b>Группа</b> – связь | <b>Тип данных</b> – U16<br><b>Актив.</b> – немедленно | <b>Единицы</b><br>- | <b>Зав.</b> – 8<br><b>Мак.</b> – 12 |                     |

Определяет скорость передачи для связи по USS протоколу в бодах.

**Возможные установки:**

4 = 2400 бод

5 = 4800 бод

6 = 9600 бод

7 = 19200 бод

8 = 38400 бод

9 = 57600 бод

10 = 76800 бод

11 = 93750 бод

12 = 115200 бод

**Индексы:**

P2010[0]: USS по RS485

P2010[1]: USS по RS232

|                        |   |  |                     |                                     |                     |
|------------------------|---|--|---------------------|-------------------------------------|---------------------|
| <b>P2011</b><br>[0..1] | <b>Сетевой адрес USS</b>                      |  |                     | <b>Мин.</b> – 0                     | Уровень<br><b>2</b> |
|                        | <b>Статус</b> – U, T<br><b>Группа</b> – связь | <b>Тип данных</b> – U8<br><b>Актив.</b> – немедленно | <b>Единицы</b><br>- | <b>Зав.</b> – 0<br><b>Мак.</b> – 31 |                     |

Устанавливает уникальный (единственный) адрес для преобразователя.

**Индексы:**

P2011[0]: USS по RS485

P2011[1]: USS по RS232

**Примечание:**

Можете подключить до 30 дополнительных преобразователей через последовательное соединение (т.е. в сумме 31 преобразователь) и управлять ими по USS протоколу.

|                        |   |  |                     |                                    |                     |
|------------------------|---|--|---------------------|------------------------------------|---------------------|
| <b>P2012</b><br>[0..1] | <b>Длина PZD сообщений в последовательной связи</b> |  |                     | <b>Мин.</b> – 0                    | Уровень<br><b>3</b> |
|                        | <b>Статус</b> – U, T<br><b>Группа</b> – связь       | <b>Тип данных</b> – U8<br><b>Актив.</b> – немедленно | <b>Единицы</b><br>- | <b>Зав.</b> – 2<br><b>Мак.</b> – 8 |                     |

Определяет количество 16-ти битовых слов в PZD сообщении USS телеграммы.

В этой области обработка данных (PZD) постоянно (непрерывно) производится между master и slave.

PZD часть сообщения USS телеграммы используется для главных заданий и для управления преобразователем.

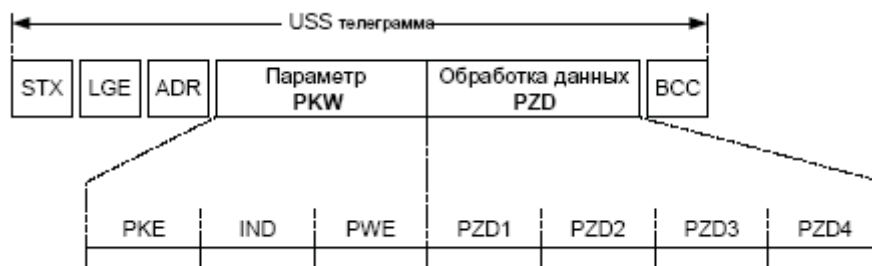
**Индексы:**

P2012[0]: USS по RS485

P2012[1]: USS по RS232

**Примечание:**

USS протокол состоит из PZD и PKW, которые могут быть изменены пользователем через параметры p2012 и p2013 соответственно.



STX Начало текста

LGE Длина

ADR Адрес

PKW Значение ID параметра

PZD Обработка данных

BCC Символ контроля блока

PKE ID параметра

IND Под-индекс

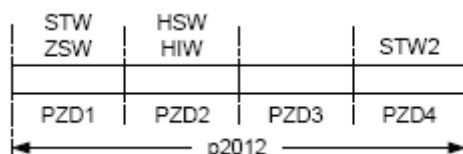
PWE Значение параметра

PZD передает управляющее слово и уставку или статусное слово и действующие значения.

Количество PZD слов в USS телеграмме определяется параметром p2012, где первые два слова либо:

- а) управляющее слово и главная уставка или
- б) статусное слово и действующее значение.

Когда p2012 больше или равен 4, дополнительное управляющее слово передается, как 4-е PZD слово (уставка по умолчанию).



STW Управляющее слово

ZSW Статусное слово

PZD Обработка данных

HSW Главное задание

HIW Главное действующее значение

|                        |   |   |                     |  |                            |
|------------------------|---|---|---------------------|--|----------------------------|
| <b>P2013</b><br>[0..1] | <b>Длина PKW сообщений в последовательной связи</b> |   |                     | <b>Мин.</b> – 0                        | <b>Уровень</b><br><b>3</b> |
|                        | <b>Статус</b> – U, T<br><b>Группа</b> – связь       | <b>Тип данных</b> – U16<br><b>Актив.</b> – немедленно | <b>Единицы</b><br>- | <b>Зав.</b> – 127<br><b>Мак.</b> – 127 |                            |

Определяет количество 16-ти битовых слов в PKW сообщении USS телеграммы.

PKW область может быть изменена.

В зависимости от определенных требований 3-е слово, 4-е слово или слово переменной длины могут быть запараметрированы.

PKW часть USS телеграммы используется для чтения и записи значений индивидуальных параметров привода.

**Возможные установки:**

0 – нет слов

3 – 3 слова

4 – 4 слова

127 – переменная длина сообщения

**Индексы:**

P2013[0]: USS по RS485

P2013[1]: USS по RS232

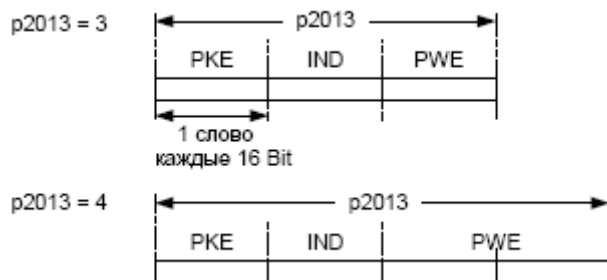
**Примечание:**

USS протокол состоит из PZD и PKW, которые могут быть изменены пользователем через параметры p2012 и p2013 соответственно.

Параметр p2013 определяет число PKW слов в USS телеграмме.

Установка p2013 в 3 или 4 определяет длину PKW слов (3 = три слова и 4 = четыре слова).

Когда p2013 устанавливается в 127 требуется автоматическая подстройка длины PKW слов.



PWE    Значение параметра  
PKE    ID параметра  
IND    Под-индекс

Если выбирается PKW фиксированной длины, то может быть передано только одно значение параметра.

В случае проиндексированных параметров вы должны использовать PKW переменной длины, если желаете иметь значения всех индексов передаваемых в одиночной телеграмме.

При выборе PKW фиксированной длины необходимо убедиться, чтобы его длина была достаточна для записи значения.

P2013 = 3, фиксирует длину PKW, но не позволяет осуществлять доступ до значений многих параметров.

Ошибка параметра генерируется, когда используются значения вне диапазона, значение не акцептируется, но состояние преобразователя не изменяется.

Полезно для применений, где параметры не изменяются, но MM3 также используются.

Режим рассылки с этой настройкой не возможен.

P2013 = 4, фиксирует длину PKW.

Порядок слов для значений одного слова отличается для установок 3 или 127, см. пример ниже.

Разрешает доступ ко всем параметрам, но индексированные параметры могут быть только считаны, 1 индекс за раз.

P2013 = 127 более полезная установка.  
 Длина PKW ответа различается в зависимости от количества необходимой информации.  
 При этой настройке может быть считана информация об ошибке и все индексы параметра для одной телеграммы.

**Пример:**

P0700 должен быть установлен в значение 5 (0700 = 2BC (шестнадцатерич.))

|                   | p2013 = 3      | p2013 = 4           | p2013 = 127         |
|-------------------|----------------|---------------------|---------------------|
| Master → SINAMICS | 22BC 0000 0006 | 22BC 0000 0000 0006 | 22BC 0000 0006 0000 |
| SINAMICS → Master | 12BC 0000 0006 | 12BC 0000 0000 0006 | 12BC 0000 0006      |

|                        |   |                            |                |                     |                            |
|------------------------|---|----------------------------|----------------|---------------------|----------------------------|
| <b>P2014</b><br>[0..1] | <b>Контрольное время для USS телеграммы</b> |                            |                | <b>Мин.</b> – 0     | <b>Уровень</b><br><b>3</b> |
|                        | <b>Статус</b> – Т                           | <b>Тип данных</b> – U16    | <b>Единицы</b> | <b>Зав.</b> – 0     |                            |
|                        | <b>Группа</b> – связь                       | <b>Актив.</b> – немедленно | -              | <b>Мак.</b> – 65535 |                            |

Устанавливается контрольное время T<sub>off</sub>, после которого генерируется ошибка (F0070), если не принимается телеграмма через каналы USS.

**Индексы:**

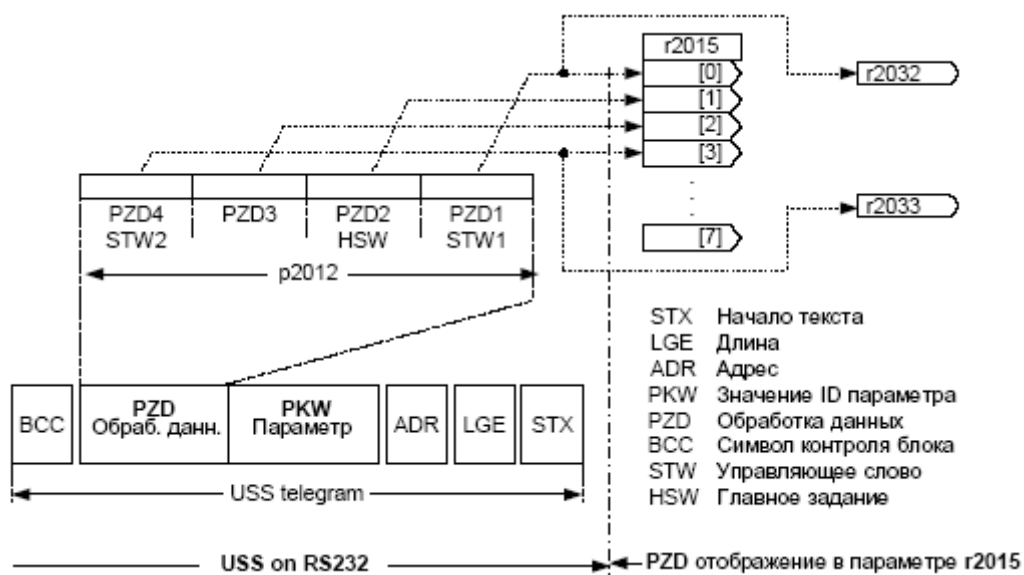
P2014[0]: USS по RS485

P2014[1]: USS по RS232

**Примечание:**

По умолчанию (время устанавливается в 0), ошибка не генерируется (т.е. самоконтроль заблокирован).

Отображает принимаемые данные процесса через USS по RS232.



#### Индексы:

- r2015 [0] – принимаемое слово 0
- r2015 [1] – принимаемое слово 1
- r2015 [2] – принимаемое слово 2
- r2015 [3] – принимаемое слово 3
- r2015 [4] – принимаемое слово 4
- r2015 [5] – принимаемое слово 5
- r2015 [6] – принимаемое слово 6
- r2015 [7] – принимаемое слово 7

#### Примечание:

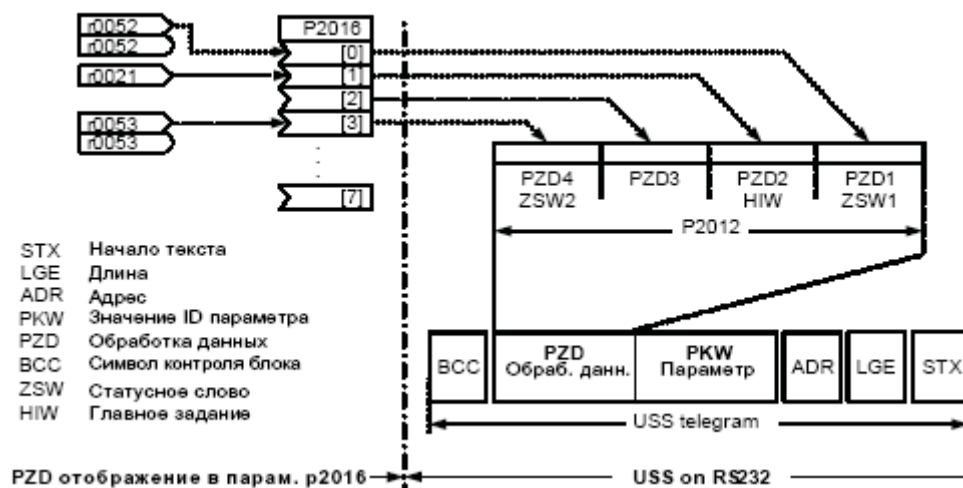
Слова управления могут быть просмотрены в битах параметров r2032 и r2033.

#### Ограничения:

- Если верхний последовательный интерфейс управляет преобразователем (p0700 или p0719), то 1-е слово управления должно передаваться в 1-е PZD слово.
- Если источник уставки выбирается через r1000 или p0719, то главная уставка должна передаваться во втором PZD слове.
- Когда p2012 больше или равен 4, дополнительное слово управления (2-е слово управление) должно передаваться в 4-ом PZD слове, если верхний последовательный интерфейс управляет преобразователем (p0700 или p0719).

|                 |                               |                     |           |                  |                     |
|-----------------|-------------------------------|---------------------|-----------|------------------|---------------------|
| P2016<br>[0..7] | CI: Данные PZD в USS по RS232 |                     |           | Мин. – 0:0       | Уровень<br><b>3</b> |
|                 | Статус – Т                    | Тип данных – U32    | Единицы – | Зав. – 52:0      |                     |
|                 | Группа – Связь                | Актив. – немедленно |           | Мак. – Макс Висо |                     |

Выбирает сигналы, которые будут передаваться по последовательной связи через USS по RS232.



Этот параметр позволяет пользователю определить источник статусных слов и действующих значений для ответного PZD.

**Пример:**

p2016[0] = 52.0 (уставка по умолчанию). В этом случае, значение r0052 (CO/BO: Статусное слово) передается, как 1-ое PZD на USS по RS232.

**Индексы:**

- P2016 [0] – передаваемое слово 0
- P2016 [1] – передаваемое слово 1
- P2016 [2] – передаваемое слово 2
- P2016 [3] – передаваемое слово 3
- P2016 [4] – передаваемое слово 4
- P2016 [5] – передаваемое слово 5
- P2016 [6] – передаваемое слово 6
- P2016 [7] – передаваемое слово 7

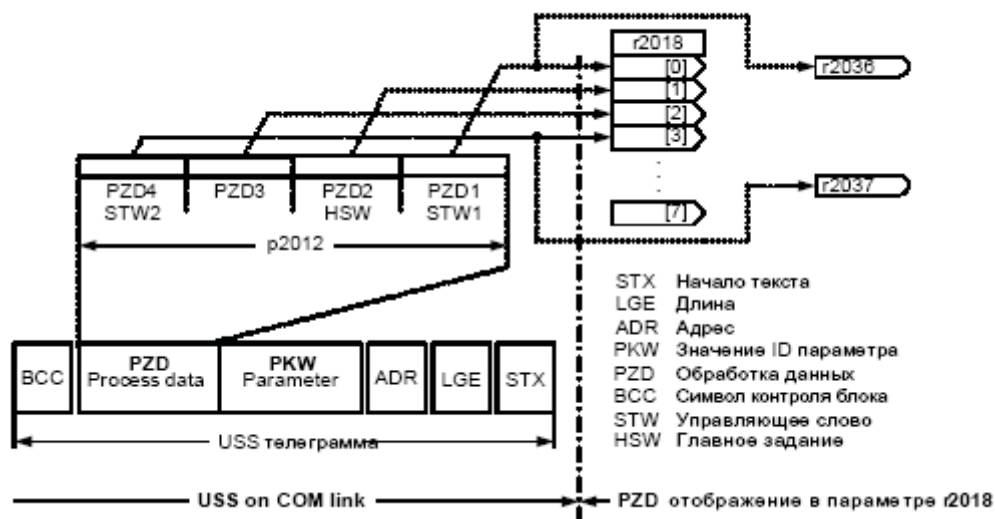
**Примечание:**

Если параметр r0052 не имеет индекса, индекс 0 не отображается.



|                             |   |                  |                     |
|-----------------------------|---|------------------|---------------------|
| r2018<br>[0..7]<br>(CU240S) | CI: Данные PZD от USS по RS485                      | Мин. –           | Уровень<br><b>3</b> |
|                             | Группа – СВЯЗЬ      Тип данных – U16      Единицы – | Зав. –<br>Мак. – |                     |

Отображает обработку данных, получаемых через USS по RS485.



Этот параметр позволяет пользователю определить источник статусных слов и действующих значений для ответного PZD.

**Индексы:**

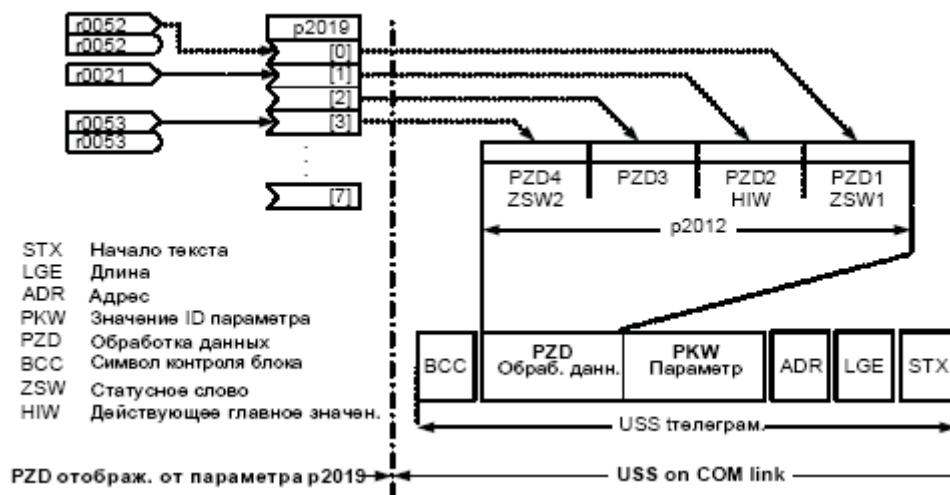
- r2018 [0] – принимаемое слово 0
- r2018 [1] – принимаемое слово 1
- r2018 [2] – принимаемое слово 2
- r2018 [3] – принимаемое слово 3
- r2018 [4] – принимаемое слово 4
- r2018 [5] – принимаемое слово 5
- r2018 [6] – принимаемое слово 6
- r2018 [7] – принимаемое слово 7

**Ограничения:**

- Если верхний последовательный интерфейс управляет преобразователем (p0700 или p0719), то 1-е слово управления должно передаваться в 1-е PZD слово.
- Если источник уставки выбирается через p1000 или p0719, то главная уставка должна передаваться во втором PZD слове.
- Когда p2012 больше или равен 4, дополнительное слово управления (2-е слово управление) должно передаваться в 4-ом PZD слове, если верхний последовательный интерфейс управляет преобразователем (p0700 или p0719).

|                                    |  |   |                            |
|------------------------------------|--|---|----------------------------|
| <b>P2019</b><br>[0..7]<br>(CU240S) | <b>CI: Данные PZD от USS по RS485/ PZD → COM (USS)</b> | <b>Мин.</b> – 0:0                                     | <b>Уровень</b><br><b>3</b> |
|                                    | <b>Статус</b> – Т<br><b>Группа</b> – Связь             | <b>Тип данных</b> – U32<br><b>Актив.</b> – немедленно |                            |
|                                    |  | <b>Единицы</b> – -                                    |                            |

Отображает обработку данных, получаемых через USS по RS485.



**Индексы:**

- P2019 [0] – передаваемое слово 0
- P2019 [1] – передаваемое слово 1
- P2019 [2] – передаваемое слово 2
- P2019 [3] – передаваемое слово 3
- P2019 [4] – передаваемое слово 4
- P2019 [5] – передаваемое слово 5
- P2019 [6] – передаваемое слово 6
- P2019 [7] – передаваемое слово 7

**Примечание:**

См. p2016 (PZD по USS на RS232)

|                        |   |  |                            |
|------------------------|---|--|----------------------------|
| <b>r2024</b><br>[0..1] | <b>Количество принятых сообщений по USS</b> | <b>Мин.</b> –                                | <b>Уровень</b><br><b>3</b> |
|                        | <b>Группа</b> – Связь                       | <b>Тип данных</b> – U8<br><b>Единицы</b> – - |                            |

Отображается число принятых сообщений (телеграмм) без ошибок.

**Индексы:**

- r2024[0]: USS по RS485
- r2024[1]: USS по RS232

|                        |                              |  |                            |
|------------------------|------------------------------|--|----------------------------|
| <b>r2025</b><br>[0..1] | <b>Отклоненные сообщения</b> | <b>Мин.</b> –                                | <b>Уровень</b><br><b>3</b> |
|                        | <b>Группа</b> – Связь        | <b>Тип данных</b> – U8<br><b>Единицы</b> – - |                            |

Отображается количество отклоненных сообщений по последовательной связи.

**Индексы:**

- r2025[0]: USS по RS485
- r2025[1]: USS по RS232

|                               |  |               |                            |
|-------------------------------|--|---------------|----------------------------|
| <b>r2026</b><br><b>[0..1]</b> | <b>Ошибки в символах сообщений USS связи</b> | <b>Мин. –</b> | <b>Уровень</b><br><b>3</b> |
|                               | <b>Тип данных – U8</b> <b>Единицы</b>        | <b>Зав. –</b> |                            |
|                               | <b>Группа – Связь</b>                        | <b>Мак. –</b> |                            |

Отображает число ошибочных сообщений по символам передачи.

**Индексы:**

r2026[0]: USS по RS485

r2026[1]: USS по RS232

|                               |   |               |                            |
|-------------------------------|---|---------------|----------------------------|
| <b>r2027</b><br><b>[0..1]</b> | <b>Ошибки с переполнением сообщений USS связи</b> | <b>Мин. –</b> | <b>Уровень</b><br><b>3</b> |
|                               | <b>Тип данных – U8</b> <b>Единицы</b>             | <b>Зав. –</b> |                            |
|                               | <b>Группа – Связь</b>                             | <b>Мак. –</b> |                            |

Отображает число ошибочных сообщений по переполнению сообщения передачи.

**Индексы:**

r2027[0]: USS по RS485

r2027[1]: USS по RS232

|                               |   |               |                            |
|-------------------------------|---|---------------|----------------------------|
| <b>r2028</b><br><b>[0..1]</b> | <b>Ошибки с четностью сообщений USS связи</b> | <b>Мин. –</b> | <b>Уровень</b><br><b>3</b> |
|                               | <b>Тип данных – U8</b> <b>Единицы</b>         | <b>Зав. –</b> |                            |
|                               | <b>Группа – Связь</b>                         | <b>Мак. –</b> |                            |

Отображает число ошибочных сообщений по проверке на четность сообщения передачи.

**Индексы:**

r2028[0]: USS по RS485

r2028[1]: USS по RS232

|                               |  |               |                            |
|-------------------------------|--|---------------|----------------------------|
| <b>r2029</b><br><b>[0..1]</b> | <b>Ошибки стартовых символов сообщений USS связи</b> | <b>Мин. –</b> | <b>Уровень</b><br><b>3</b> |
|                               | <b>Тип данных – U8</b> <b>Единицы</b>                | <b>Зав. –</b> |                            |
|                               | <b>Группа – Связь</b>                                | <b>Мак. –</b> |                            |

Отображает число ошибочных сообщений по стартовым символам USS телеграммы.

**Индексы:**

r2029[0]: USS по RS485

r2029[1]: USS по RS232

|                               |  |               |                            |
|-------------------------------|--|---------------|----------------------------|
| <b>r2030</b><br><b>[0..1]</b> | <b>Ошибки сообщений USS связи с контрольной суммой</b> | <b>Мин. –</b> | <b>Уровень</b><br><b>3</b> |
|                               | <b>Тип данных – U8</b> <b>Единицы</b>                  | <b>Зав. –</b> |                            |
|                               | <b>Группа – Связь</b>                                  | <b>Мак. –</b> |                            |

Отображает число ошибочных сообщений по контрольной сумме USS телеграммы..

**Индексы:**

r2030[0]: USS по RS485

r2030[1]: USS по RS232

|                               |  |               |                            |
|-------------------------------|--|---------------|----------------------------|
| <b>r2031</b><br><b>[0..1]</b> | <b>Ошибки сообщений USS связи по длине сообщения</b> | <b>Мин. –</b> | <b>Уровень</b><br><b>3</b> |
|                               | <b>Тип данных – U8</b> <b>Единицы</b>                | <b>Зав. –</b> |                            |
|                               | <b>Группа – Связь</b>                                | <b>Мак. –</b> |                            |

Отображает число ошибочных сообщений по длине сообщения передачи.

**Индексы:**

r2031[0]: USS по RS485

r2031[1]: USS по RS232

|              |   |                  |         |        |                     |
|--------------|---|------------------|---------|--------|---------------------|
| <b>r2032</b> | <b>ВО: Слово управления 1 от USS по RS232</b> |                  |         | Мин. – | Уровень<br><b>3</b> |
|              |   | Тип данных – U16 | Единицы | Зав. – |                     |
|              | Группа – Связь                                |                  |         | Мак. – |                     |

Отображает слово управления 1 от USS по RS232 (слово 1 внутри USS).

**Возможные значения:**

| Бит    | Имя сигнала                         | 1 сигнал | 0 сигнал | FP |
|--------|-------------------------------------|----------|----------|----|
| Бит 00 | – ON/OFF1                           | Да       | Нет      | –  |
| Бит 01 | – OFF2, электрический стоп          | Нет      | Да       | –  |
| Бит 02 | – OFF3, быстрая остановка           | Нет      | Да       | –  |
| Бит 03 | – разрешение выходного напряжения   | Да       | Нет      | –  |
| Бит 04 | – разрешение RFG                    | Да       | Нет      | –  |
| Бит 05 | – пуск RFG                          | Да       | Нет      | –  |
| Бит 06 | – разрешение заданию                | Да       | Нет      | –  |
| Бит 07 | – Квитирование ошибки               | Да       | Нет      | –  |
| Бит 08 | – прокрутка вправо                  | Да       | Нет      | –  |
| Бит 09 | – прокрутка влево                   | Да       | Нет      | –  |
| Бит 10 | – управление от ПЛК                 | Да       | Нет      | –  |
| Бит 11 | – реверс (инвертированное задание)  | Да       | Нет      | –  |
| Бит 13 | – Мотор-потенциометр увеличение     | Да       | Нет      | –  |
| Бит 14 | – Мотор-потенциометр уменьшение     | Да       | Нет      | –  |
| Бит 15 | – CDS бит 0 (местное/дистанционное) | Да       | Нет      | –  |

|              |   |                  |         |        |                     |
|--------------|---|------------------|---------|--------|---------------------|
| <b>r2033</b> | <b>ВО: Слово управления 2 от USS по RS232 /</b> |                  |         | Мин. – | Уровень<br><b>3</b> |
|              |   | Тип данных – U16 | Единицы | Зав. – |                     |
|              | Группа – Связь                                  |                  |         | Мак. – |                     |

Отображает слово управления 2 от USS по RS232 (например: слово 4 внутри USS).

**Возможные значения:**

| Бит    | Имя сигнала                            | 1 сигнал | 0 сигнал | FP |
|--------|--|----------|----------|----|
| Бит 00 | – Фиксированная частота Бит 0          | Да       | Нет      | –  |
| Бит 01 | – Фиксированная частота Бит 1          | Да       | Нет      | –  |
| Бит 02 | – Фиксированная частота Бит 2          | Да       | Нет      | –  |
| Бит 03 | – Фиксированная частота Бит 3          | Да       | Нет      | –  |
| Бит 04 | – установка данных привода (DDS) бит 0 | Да       | Нет      | –  |
| Бит 05 | – установка данных привода (DDS) бит 1 | Да       | Нет      | –  |
| Бит 08 | – Активирование ПИД                    | Да       | Нет      | –  |
| Бит 09 | – Активирование DC торможения          | Да       | Нет      | –  |
| Бит 11 | – активация статизма                   | Да       | Нет      | –  |
| Бит 12 | – управление моментом                  | Да       | Нет      | –  |
| Бит 13 | – внешняя ошибка 1                     | Нет      | Да       | –  |
| Бит 15 | – набор данных команд, бит 1           | Да       | Нет      | –  |

**Примечание:**

P0700 = 4 (USS по RS232) и p0719 = 0 (Команда/уставка = BICO параметр).

|                          |   |               |                            |
|--------------------------|---|---------------|----------------------------|
| <b>r2036</b><br>(CU240S) | <b>ВО: Слово управления 2 от USS по RS485 /</b> | <b>Мин. –</b> | <b>Уровень</b><br><b>3</b> |
|                          | <b>Тип данных – U16</b>                         | <b>Зав. –</b> |                            |
|                          | <b>Единицы</b>                                  | <b>Мак. –</b> |                            |
| <b>Группа – Связь</b>    |   |               |                            |

Отображает слово управления 1 от USS по RS485 (слово 1 внутри USS=PZD1).

**Возможные значения:**

| Бит    | Имя сигнала                       | 1 сигнал | 0 сигнал | FP |
|--------|-----------------------------------|----------|----------|----|
| Бит 00 | ON/OFF1                           | Да       | Нет      | –  |
| Бит 01 | OFF2, электрический стоп          | Нет      | Да       | –  |
| Бит 02 | OFF3, быстрая остановка           | Нет      | Да       | –  |
| Бит 03 | разрешение выходного напряжения   | Да       | Нет      | –  |
| Бит 04 | разрешение RFG                    | Да       | Нет      | –  |
| Бит 05 | пуск RFG                          | Да       | Нет      | –  |
| Бит 06 | разрешение заданию                | Да       | Нет      | –  |
| Бит 07 | Квитирование ошибки               | Да       | Нет      | –  |
| Бит 08 | прокрутка вправо                  | Да       | Нет      | –  |
| Бит 09 | прокрутка влево                   | Да       | Нет      | –  |
| Бит 10 | управление от ПЛК                 | Да       | Нет      | –  |
| Бит 11 | реверс (инвертированное задание)  | Да       | Нет      | –  |
| Бит 13 | Мотор-потенциометр увеличение     | Да       | Нет      | –  |
| Бит 14 | Мотор-потенциометр уменьшение     | Да       | Нет      | –  |
| Бит 15 | CDS бит 0 (местное/дистанционное) | Да       | Нет      | –  |

**Примечание:**

См. параметр p2012.

**Примечание:**

См. r2033 (слово управления 2 от USS по RS232).

**Подробности:**

7-и сегментовый дисплей бит-параметров (бинарные параметры) объясняется во введении в Лист параметров.

|                          |   |               |                            |
|--------------------------|---|---------------|----------------------------|
| <b>r2037</b><br>(CU240S) | <b>ВО: Слово управления 2 от USS по RS485 /</b> | <b>Мин. –</b> | <b>Уровень</b><br><b>3</b> |
|                          | <b>Тип данных – U16</b>                         | <b>Зав. –</b> |                            |
|                          | <b>Единицы</b>                                  | <b>Мак. –</b> |                            |
| <b>Группа – Связь</b>    |   |               |                            |

Отображает слово управления 2 от USS по RS485 (например: слово 4 внутри USS=PZD4).

**Возможные значения:**

| Бит    | Имя сигнала                          | 1 сигнал | 0 сигнал | FP |
|--------|--------------------------------------|----------|----------|----|
| Бит 00 | Фиксированная частота Бит 0          | Да       | Нет      | –  |
| Бит 01 | Фиксированная частота Бит 1          | Да       | Нет      | –  |
| Бит 02 | Фиксированная частота Бит 2          | Да       | Нет      | –  |
| Бит 03 | Фиксированная частота Бит 3          | Да       | Нет      | –  |
| Бит 04 | установка данных привода (DDS) бит 0 | Да       | Нет      | –  |
| Бит 05 | установка данных привода (DDS) бит 1 | Да       | Нет      | –  |
| Бит 08 | Активирование ПИД                    | Да       | Нет      | –  |
| Бит 09 | Активирование DC торможения          | Да       | Нет      | –  |
| Бит 11 | активация статизма                   | Да       | Нет      | –  |
| Бит 12 | управление моментом                  | Да       | Нет      | –  |
| Бит 13 | внешняя ошибка 1                     | Нет      | Да       | –  |
| Бит 15 | набор данных команд, бит 1           | Да       | Нет      | –  |

**Примечание:**

См. параметр p2012.

**Примечание:**

См. r2033 (слово управления 2 от USS по RS232).

Для активирования внешних ошибок (r2037 бит13) через USS, должны быть установлены следующие параметры:

- p2012 = 4
- p2106 = 1

**Подробности:**

7-и сегментовый дисплей бит-параметров (бинарные параметры) объясняется во введении в Лист параметров.

|              |                                    |                            |                |                 |                     |
|--------------|------------------------------------|----------------------------|----------------|-----------------|---------------------|
| <b>P2038</b> | <b>Выбор действующего профайла</b> |                            |                | <b>Мин.</b> – 0 | Уровень<br><b>3</b> |
|              |                                    |                            |                | <b>Зав.</b> – 0 |                     |
|              | <b>Статус</b> – Т                  | <b>Тип данных</b> – U16    | <b>Единицы</b> | <b>Мак.</b> – 3 |                     |
|              | <b>Группа</b> – Связь              | <b>Актив.</b> – немедленно | -              |                 |                     |

Выбирает профиль, который может быть: PROFIDrive Profile, или VIK/Namur

0: Profidrive Profile

2: Namur

3: Зарезервирован

**Примечание:**

Установка параметра p2038 в Namur путем установки телеграммы 20 в p0922.

Установка параметра p922 из телеграммы 20 в другие установки сбросит p2038 в PROFIDrive Profile.

**Примечание:**

Изменение p2038 также сбрасывает все BICO соединения соответствующие настройкам в p0700 и p0922.

Пример: p0700 = 4, p2038 = 0, p0922 = 999, p0840 = 2032.0

Установите p0840 = 722.0

Сейчас измените p2038: Параметр p0840 будет сброшен в 2032.0 (p0700 = 4)

Изменением p0922 или p2038, могут быть изменены следующие параметры:

- p0840, p0844, p0848, p0852, p1140, p1141, p1142, p2104, p1055, p1056, p1113, p1035, p1036, p0810, p0820 для слово управления 1
- p1020, p1021, p1022, p1023, p0820, p0821, p2200, p1230, p1501, p2106. для слова управления 2.

См. также: Переключение в/из Namur в описании параметра p0922.

|  |  |                            |                |                     |                     |
|--|--|----------------------------|----------------|---------------------|---------------------|
| <b>P2040</b><br>(CU240S DP<br>(CU240S<br>DP-F) | <b>Время контроля посылок сообщений коммуникационной платы</b> |                            |                | <b>Мин.</b> – 0     | Уровень<br><b>3</b> |
|  |  |                            |                | <b>Зав.</b> – 500   |                     |
|  | <b>Статус</b> – Т  | <b>Тип данных</b> – U16    | <b>Единицы</b> | <b>Мак.</b> – 65535 |                     |
|  | <b>Группа</b> – Связь  | <b>Актив.</b> – немедленно | -              |                     |                     |

Определяет время, после которого (в случае отсутствия принимаемого сообщения) формируется ошибка F0070.

**Примечание:**

Установка в 0 отключает контрольное время.

|   |  |                            |                |                     |                     |
|---|--|----------------------------|----------------|---------------------|---------------------|
| <b>P2041</b><br><b>[0..4]</b><br>(CU240S DP<br>(CU240S<br>DP-F) | <b>Параметр коммуникационной платы</b> |                            |                | <b>Мин.</b> – 0     | Уровень<br><b>3</b> |
|   |  |                            |                | <b>Зав.</b> – 0     |                     |
|   | <b>Статус</b> – Т                      | <b>Тип данных</b> – U16    | <b>Единицы</b> | <b>Мак.</b> – 65535 |                     |
|   | <b>Группа</b> – Связь                  | <b>Актив.</b> – немедленно | -              |                     |                     |

Конфигурируется коммуникационная плата преобразователя (CB).

**Индексы:**

P2041[0] – параметр 0 коммуникационной платы (CB)

P2041[1] – параметр 1 коммуникационной платы (CB)

P2041[2] – параметр 2 коммуникационной платы (CB)

P2041[3] – параметр 3 коммуникационной платы (CB)

P2041[4] – параметр 4 коммуникационной платы (CB)

**Подробности:**

Информация к определению протокола и необходимым уставкам, см. описание интерфейсов ПЛК.

|              |   |                  |          |          |                     |
|--------------|---|------------------|----------|----------|---------------------|
| <b>P2042</b> | <b>Параметры коммуникационной платы</b> |                  |          | Мин. – 0 | Уровень<br><b>3</b> |
|              | Статус – T                              | Тип данных – U16 | Единицы  | Зав. – 0 |                     |
| Группа –     | Актив. – немедленно                     | -                | Мак. – 1 |          |                     |

Выбирает, какой номер посылается в ПЛК: 0 (заводская установка) или Namur идентификационный номер (1).

0: Native

1: Namur

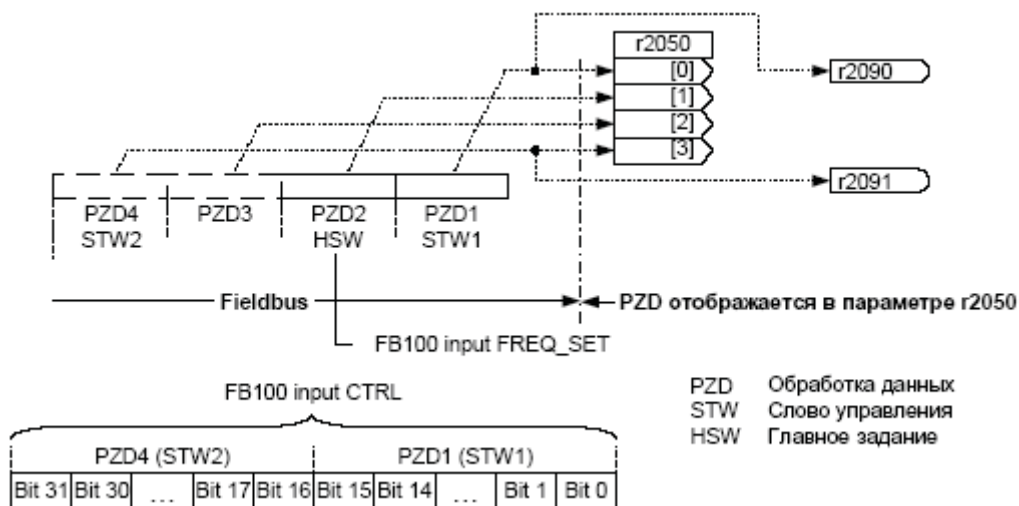
**Примечание:**

После изменения r2042, необходимо сделать ВКЛ./ВЫКЛ. для того, чтобы изменения вступили в силу.

См. также: Переключение в/из Namur в описании параметра p0922.

|                        |  |         |        |        |                     |
|------------------------|--|---------|--------|--------|---------------------|
| <b>r2050</b><br>[0..7] | <b>CO: PZD сообщения от коммуникационной платы</b> |         |        | Мин. – | Уровень<br><b>3</b> |
|                        | Тип данных – U16                                   | Единицы | Зав. – |        |                     |
| Группа – Связь         | -  | Мак. –  |        |        |                     |

Отображаются PZD сообщения, принимаемые от коммуникационной платы.



**Индексы:**

- r2050[0] – принимаемое слово 0
- r2050[1] – принимаемое слово 1
- r2050[2] – принимаемое слово 2
- r2050[3] – принимаемое слово 3
- r2050[4] – принимаемое слово 4
- r2050[5] – принимаемое слово 5
- r2050[6] – принимаемое слово 6
- r2050[7] – принимаемое слово 7

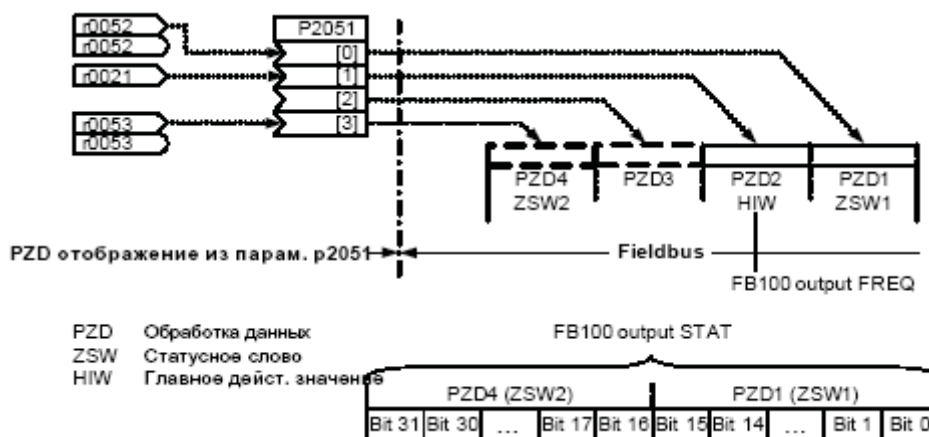
**Примечание:**

Слова управления могут быть просмотрены как биты параметров r2090 и r2091.

|   |  |   |                            |
|---|--|---|----------------------------|
| <b>P2051</b><br><b>[0..7]</b><br>(CU240S DP<br>(CU240S<br>DP-F) | <b>CI: PZD сообщения на коммуникационную плату</b> | <b>Мин.</b> – 0:0                                     | <b>Уровень</b><br><b>3</b> |
|   | <b>Статус</b> – Т<br><b>Группа</b> – Связь         | <b>Тип данных</b> – U32<br><b>Актив.</b> – немедленно |                            |
|   | <b>Единицы</b>                                     | -   |                            |

Подключает PZD к коммуникационной плате.

Этот параметр позволяет пользователю определить источник статусных слов и действующих значений для ответного PZD.



#### Рекомендации:

Статусное слово 1 = 52 CO/BO: Действующее статусное слово 1 (см. r0052)  
Действующее значение 1 = 21 выходная частота преобразователя (см. r0021)

Возможны другие BICO установки.

#### Индексы:

- P2051[0] – передаваемое слово 0
- P2051[1] – передаваемое слово 1
- P2051[2] – передаваемое слово 2
- P2051[3] – передаваемое слово 3
- P2051[4] – передаваемое слово 4
- P2051[5] – передаваемое слово 5
- P2051[6] – передаваемое слово 6
- P2051[7] – передаваемое слово 7

#### Примечание:

При выборе стандартной телеграммы (r0922) и управления от Profibus, параметр не может быть изменен за исключением стандартной телеграммы 20, индекс 5.

|   |   |               |                            |
|---|---|---------------|----------------------------|
| <b>r2053</b><br><b>[0..4]</b><br>(CU240S DP<br>(CU240S<br>DP-F) | <b>Идентификация коммуникационной платы</b> | <b>Мин.</b> – | <b>Уровень</b><br><b>3</b> |
|   | <b>Тип данных</b> – U16                     | <b>Зав.</b> – |                            |
| <b>Группа</b> – Связь   | <b>Единицы</b>                              | -             | <b>Мак.</b> –              |

Отображаются идентификационные сведения о коммуникационной плате.

Различные типы CB (r2053[0]) описаны и приведены в отдельных описаниях.

#### Возможные установки:

- 0 – Нет опции коммуникационной платы.
- 1 – Протокол PROFIBUS DP
- 2 – Протокол DeviceNet
- 256 – не определено

#### Индексы:

- r2053[0] – тип платы (PROFIBUS = 1)
- r2053[1] – версия программного обеспечения
- r2053[2] – детали версии программного обеспечения
- r2053[3] – год загрузки программного обеспечения
- r2053[4] – программное обеспечение день/месяц загрузки



|   |   |        |                     |
|---|---|--------|---------------------|
| r2054<br>[0..6]<br>(CU240S DP<br>(CU240S<br>DP-F) | <b>Диагностика коммуникационной платы</b> | Мин. – | Уровень<br><b>3</b> |
|   | Тип данных – U16                          | Зав. – |                     |
|   | Единицы                                   | Мак. – |                     |
|   | Группа – Связь                            | -      |                     |

Отображается диагностическая информация от коммуникационной платы (СВ).

**Индексы:**

- r2054[0] – диагностическое слово 0
- r2054[1] – диагностическое слово 1
- r2054[2] – диагностическое слово 2
- r2054[3] – диагностическое слово 3
- r2054[4] – диагностическое слово 4
- r2054[5] – диагностическое слово 5
- r2054[6] – диагностическое слово 6

**Примечание:**

См. соответствующую инструкцию по СВ.

|   |                                    |        |                     |
|---|------------------------------------|--------|---------------------|
| r2059<br>[0..4]<br>(CU240S DP<br>(CU240S<br>DP-F) | <b>СО: Отображение статуса SOL</b> | Мин. – | Уровень<br><b>4</b> |
|   | Тип данных – U16                   | Зав. – |                     |
|   | Единицы                            | Мак. – |                     |
|   | Группа – Связь                     | -      |                     |

Отображает статус SOL для SOL master.

**Индексы:**

- r2059[0] – сообщения txd
- r2059[1] – действующие сообщения gxd
- r2059[2] – ошибки crc
- r2059[3] – ошибки stx
- r2059[4] – реконфигурации

|   |                                     |        |                     |
|---|-------------------------------------|--------|---------------------|
| r2090<br>(CU240S DP<br>(CU240S<br>DP-F) | <b>ВО: Слово управление 1 от СВ</b> | Мин. – | Уровень<br><b>3</b> |
|   | Тип данных – U16                    | Зав. – |                     |
|   | Единицы                             | Мак. – |                     |
|   | Группа – Связь                      | -      |                     |

Отображается слово управления 1, принимаемое от СВ.

**Возможные значения:**

| Бит    | Имя сигнала                       | 1 сигнал | 0 сигнал | FP |
|--------|-----------------------------------|----------|----------|----|
| Бит 00 | ON/OFF1                           | Да       | Нет      | –  |
| Бит 01 | OFF2, электрический стоп          | Нет      | Да       | –  |
| Бит 02 | OFF3, быстрая остановка           | Нет      | Да       | –  |
| Бит 03 | разрешение выходного напряжения   | Да       | Нет      | –  |
| Бит 04 | разрешение RFG                    | Да       | Нет      | –  |
| Бит 05 | пуск RFG                          | Да       | Нет      | –  |
| Бит 06 | разрешение заданию                | Да       | Нет      | –  |
| Бит 07 | Квитиование ошибки                | Да       | Нет      | –  |
| Бит 08 | прокрутка вправо                  | Да       | Нет      | –  |
| Бит 09 | прокрутка влево                   | Да       | Нет      | –  |
| Бит 10 | управление от ПЛК                 | Да       | Нет      | –  |
| Бит 11 | реверс (инвертированное задание)  | Да       | Нет      | –  |
| Бит 13 | Мотор-потенциометр увеличение     | Да       | Нет      | –  |
| Бит 14 | Мотор-потенциометр уменьшение     | Да       | Нет      | –  |
| Бит 15 | CDS бит 0 (местное/дистанционное) | Да       | Нет      | –  |

См. соответствующие руководства по СВ для определения протокола и соответствующих установок.

**Примечание:**

Если r0700 = 6 (Profibus), то r810 должен быть установлен в 2090.15 для корректной работы.

При r0700 больше не равным 6, автоматического сброса не происходит.

|  |                                     |                  |           |                  |                     |
|--|-------------------------------------|------------------|-----------|------------------|---------------------|
| r2091<br>(CU240S DP-<br>(CU240S<br>DP-F) | <b>ВО: Слово управления 2 от СВ</b> |                  |           | Мин. –           | Уровень<br><b>3</b> |
|  | Группа – Связь                      | Тип данных – U16 | Единицы – | Зав. –<br>Мак. – |                     |

Отображается слово управления 2, принимаемое от СВ.

**Возможные значения:**

| Бит    | Имя сигнала                            | 1 сигнал | 0 сигнал | FP |
|--------|--|----------|----------|----|
| Бит 00 | – Фиксированная частота Бит 0          | Да       | Нет      | –  |
| Бит 01 | – Фиксированная частота Бит 1          | Да       | Нет      | –  |
| Бит 02 | – Фиксированная частота Бит 2          | Да       | Нет      | –  |
| Бит 03 | – Фиксированная частота Бит 3          | Да       | Нет      | –  |
| Бит 04 | – установка данных привода (DDS) бит 0 | Да       | Нет      | –  |
| Бит 05 | – установка данных привода (DDS) бит 1 | Да       | Нет      | –  |
| Бит 08 | – Активирование ПИД                    | Да       | Нет      | –  |
| Бит 09 | – Активирование DC торможения          | Да       | Нет      | –  |
| Бит 11 | – Активация статизма                   | Да       | Нет      | –  |
| Бит 12 | – Управление моментом                  | Да       | Нет      | –  |
| Бит 13 | – Внешняя ошибка 1                     | Нет      | Да       | –  |
| Бит 15 | – Набор данных команд, бит 1           | Да       | Нет      | –  |

**Подробности:**

См. соответствующие руководства по СВ для определения протокола и соответствующих установок.

|                 |                           |                     |           |                          |                     |
|-----------------|---------------------------|---------------------|-----------|--------------------------|---------------------|
| P2100<br>[0..2] | <b>Выбор числа аварий</b> |                     |           | Мин. – 0                 | Уровень<br><b>3</b> |
|                 | Статус – Т                | Тип данных – U16    | Единицы – | Зав. – 0<br>Мак. – 65535 |                     |
|                 | Группа – сообщения        | Актив. – немедленно |           |                          |                     |

Выбирает до 3-х ошибок или предупреждений для нестандартных действий (реакций).

**Пример:**

Если вы хотите, чтобы F0005 выполняла останов ОТКЛ3 вместо ОТКЛ2, установите p2100[0]=5, затем выберите желаемую реакцию в p2101[0] (в этом случае, установите p2101[3]).

**Индексы:**

P2100[0]: Номер ошибки 1  
P2100[1]: Номер ошибки 2  
P2100[2]: Номер ошибки 3

**Примечание:**

Все действия по ошибкам привода по умолчанию выполняют команду OFF2, однако, некоторые из них могут быть причиной программного отключения (например, перегрузка по току) и не могут быть изменены от установок по умолчанию.

|                 |   |                     |         |          |                     |
|-----------------|---|---------------------|---------|----------|---------------------|
| P2101<br>[0..2] | <b>Вид остановки по указанным в P2100 авариям</b> |                     |         | Мин. – 0 | Уровень<br><b>3</b> |
|                 | Статус – Т  | Тип данных – U16    | Единицы | Зав. – 0 |                     |
|                 | Группа – сообщения                                | Актив. – немедленно | -       | Мак. – 4 |                     |

Устанавливает вид остановки (значение) привода по авариям, указанным в параметре P2100 (номер вида остановки по предупреждению).

Этот проиндексированный параметр указывает специфическую реакцию на ошибки/предупреждения, определенные в p2100 индексы 0 до 2.

**Возможные установки:**

- 0 – нет реакции, нет отображения на дисплее.
- 1 – осуществление OFF1 (ОТКЛ1)
- 2 – осуществление OFF2 (ОТКЛ2)
- 3 – осуществление OFF3 (ОТКЛ3)
- 4 – только предупреждение без остановки.

**Индексы:**

- P2101[0]: вид остановки, значение 1
- P2101[1]: вид остановки, значение 2
- P2101[2]: вид остановки, значение 3

**Примечание:**

Значения 0-3 могут устанавливаться только для кодов аварий, а значения 0 и 4 – для предупреждений.

Индекс 0 (p2101) указывает на ошибку/предупреждение в индексе 0 (p2100).

|  |   |                            |                |                         |                     |
|--|---|----------------------------|----------------|-------------------------|---------------------|
| <b>P2103</b><br><b>[0..2]</b><br>(CU240S DP<br>(CU240S)) | <b>В1: Подтверждение (сброс) аварии 1</b> |                            |                | <b>Мин.</b> – 0:0       | Уровень<br><b>4</b> |
|  | <b>Статус</b> – Т                         | <b>Тип данных</b> – U32    | <b>Единицы</b> | <b>Зав.</b> – 722:2     |                     |
|  | <b>Группа</b> – команды                   | <b>Актив.</b> – немедленно | -              | <b>Мак.</b> – Макс bico |                     |

Определяет первый источник подтверждения (сброса) ошибки – например: клавиатура, дискретные входы и т.д. (в зависимости от установок).

**Возможные установки:**

722.0 = Цифровой вход 0 (требует установки p0701 в 99, BICO)  
722.1 = Цифровой вход 1 (требует установки p0702 в 99, BICO)  
722.2 = Цифровой вход 2 (требует установки p0703 в 99, BICO)  
722.3 = Цифровой вход 3 (требует установки p0704 в 99, BICO)  
722.4 = Цифровой вход 4 (требует установки p0705 в 99, BICO)  
722.5 = Цифровой вход 5 (требует установки p0706 в 99, BICO)  
722.6 = Цифровой вход 6 (требует установки p0707 в 99, BICO)  
722.7 = Цифровой вход 7 (требует установки p0708 в 99, BICO)  
722.11 = Аналоговый вход 0 используется как цифровой (требует установки p0712 в 99, BICO)  
722.12 = Аналоговый вход 1 используется как цифровой (требует установки p0713 в 99, BICO)

**Индексы:**

P2103[0] – 0-й набор данных команд (CDS0)  
P2103[1] – 1-й набор данных команд (CDS1)  
P2103[2] – 2-й набор данных команд (CDS2)

|  |   |                            |                |                         |                     |
|--|---|----------------------------|----------------|-------------------------|---------------------|
| <b>P2103</b><br><b>[0..2]</b><br>(CU240S DP-F) | <b>В1: Подтверждение (сброс) аварии 1</b> |                            |                | <b>Мин.</b> – 0:0       | Уровень<br><b>4</b> |
|  | <b>Статус</b> – Т                         | <b>Тип данных</b> – U32    | <b>Единицы</b> | <b>Зав.</b> – 722:2     |                     |
|  | <b>Группа</b> – команды                   | <b>Актив.</b> – немедленно | -              | <b>Мак.</b> – Макс bico |                     |

Определяет первый источник подтверждения (сброса) ошибки – например: клавиатура, дискретные входы и т.д. (в зависимости от установок).

**Возможные установки:**

722.0 = Цифровой вход 0 (требует установки p0701 в 99, BICO)  
722.1 = Цифровой вход 1 (требует установки p0702 в 99, BICO)  
722.2 = Цифровой вход 2 (требует установки p0703 в 99, BICO)  
722.3 = Цифровой вход 3 (требует установки p0704 в 99, BICO)  
722.4 = Цифровой вход 4 (требует установки p0705 в 99, BICO)  
722.5 = Цифровой вход 5 (требует установки p0706 в 99, BICO)  
722.11 = Аналоговый вход 0 используется как цифровой (требует установки p0712 в 99, BICO)  
722.12 = Аналоговый вход 1 используется как цифровой (требует установки p0713 в 99, BICO)

**Индексы:**

P2103[0] – 0-й набор данных команд (CDS0)  
P2103[1] – 1-й набор данных команд (CDS1)  
P2103[2] – 2-й набор данных команд (CDS2)

|   |   |                            |                |                         |                            |
|---|---|----------------------------|----------------|-------------------------|----------------------------|
| <b>P2104</b><br><b>[0..2]</b><br>(CU240S<br>DP-F) | <b>VI: Подтверждение (сброс) аварии 2</b> |                            |                | <b>Мин.</b> – 0:0       | <b>Уровень</b><br><b>4</b> |
|   | <b>Статус</b> – Т                         | <b>Тип данных</b> – U32    | <b>Единицы</b> | <b>Зав.</b> – 2090:7    |                            |
|   | <b>Группа</b> – команды                   | <b>Актив.</b> – немедленно | -              | <b>Мак.</b> – Макс bico |                            |

Определяет второй источник подтверждения (сброса) ошибки.

**Возможные установки:**

722.0 = Цифровой вход 0 (требуется установки p0701 в 99, BICO)  
722.1 = Цифровой вход 1 (требуется установки p0702 в 99, BICO)  
722.2 = Цифровой вход 2 (требуется установки p0703 в 99, BICO)  
722.3 = Цифровой вход 3 (требуется установки p0704 в 99, BICO)  
722.4 = Цифровой вход 4 (требуется установки p0705 в 99, BICO)  
722.5 = Цифровой вход 5 (требуется установки p0706 в 99, BICO)  
722.11 = Аналоговый вход 0 используется как цифровой (требуется установки p0712 в 99, BICO)  
722.12 = Аналоговый вход 1 используется как цифровой (требуется установки p0713 в 99, BICO)

**Индексы:**

P2104[0] – 0-й набор данных команд (CDS0)  
P2104[1] – 1-й набор данных команд (CDS1)  
P2104[2] – 2-й набор данных команд (CDS2)

**Примечание:**

При выборе стандартной телеграммы (p0700 = 6, p922 – стандартная телеграмма) параметр не может быть изменен.

|   |   |                            |                |                         |                            |
|---|---|----------------------------|----------------|-------------------------|----------------------------|
| <b>P2104</b><br><b>[0..2]</b><br>(CU240S<br>DP) | <b>VI: Подтверждение (сброс) аварии 2</b> |                            |                | <b>Мин.</b> – 0:0       | <b>Уровень</b><br><b>4</b> |
|   | <b>Статус</b> – Т                         | <b>Тип данных</b> – U32    | <b>Единицы</b> | <b>Зав.</b> – 2090:7    |                            |
|   | <b>Группа</b> – команды                   | <b>Актив.</b> – немедленно | -              | <b>Мак.</b> – Макс bico |                            |

Определяет второй источник подтверждения (сброса) ошибки.

**Возможные установки:**

722.0 = Цифровой вход 0 (требуется установки p0701 в 99, BICO)  
722.1 = Цифровой вход 1 (требуется установки p0702 в 99, BICO)  
722.2 = Цифровой вход 2 (требуется установки p0703 в 99, BICO)  
722.3 = Цифровой вход 3 (требуется установки p0704 в 99, BICO)  
722.4 = Цифровой вход 4 (требуется установки p0705 в 99, BICO)  
722.5 = Цифровой вход 5 (требуется установки p0706 в 99, BICO)  
722.6 = Цифровой вход 6 (требуется установки p0707 в 99, BICO)  
722.7 = Цифровой вход 7 (требуется установки p0708 в 99, BICO)  
722.11 = Аналоговый вход 0 используется как цифровой (требуется установки p0712 в 99, BICO)  
722.12 = Аналоговый вход 1 используется как цифровой (требуется установки p0713 в 99, BICO)

**Индексы:**

P2104[0] – 0-й набор данных команд (CDS0)  
P2104[1] – 1-й набор данных команд (CDS1)  
P2104[2] – 2-й набор данных команд (CDS2)

**Примечание:**

При выборе стандартной телеграммы (p0700 = 6, p922 – стандартная телеграмма) параметр не может быть изменен.

|   |   |                            |                |                         |                            |
|---|---|----------------------------|----------------|-------------------------|----------------------------|
| <b>P2104</b><br><b>[0..2]</b><br>(CU240S) | <b>VI: Подтверждение (сброс) аварии 2</b> |                            |                | <b>Мин.</b> – 0:0       | <b>Уровень</b><br><b>4</b> |
|   | <b>Статус</b> – Т                         | <b>Тип данных</b> – U32    | <b>Единицы</b> | <b>Зав.</b> – 0:0       |                            |
|   | <b>Группа</b> – команды                   | <b>Актив.</b> – немедленно | -              | <b>Мак.</b> – Макс bico |                            |

Определяет второй источник подтверждения (сброса) ошибки.

**Возможные установки:**

722.0 = Цифровой вход 0 (требуется установки p0701 в 99, BICO)  
722.1 = Цифровой вход 1 (требуется установки p0702 в 99, BICO)  
722.2 = Цифровой вход 2 (требуется установки p0703 в 99, BICO)  
722.3 = Цифровой вход 3 (требуется установки p0704 в 99, BICO)  
722.4 = Цифровой вход 4 (требуется установки p0705 в 99, BICO)  
722.5 = Цифровой вход 5 (требуется установки p0706 в 99, BICO)  
722.6 = Цифровой вход 6 (требуется установки p0707 в 99, BICO)  
722.7 = Цифровой вход 7 (требуется установки p0708 в 99, BICO)  
722.11 = Аналоговый вход 0 используется как цифровой (требуется установки p0712 в 99, BICO)  
722.12 = Аналоговый вход 1 используется как цифровой (требуется установки p0713 в 99, BICO)

**Индексы:**

P2104[0] – 0-й набор данных команд (CDS0)  
P2104[1] – 1-й набор данных команд (CDS1)  
P2104[2] – 2-й набор данных команд (CDS2)

**Примечание:**

При выборе стандартной телеграммы (p0700 = 6, p922 – стандартная телеграмма) параметр не может быть изменен.

|  |                           |                            |                |                         |                            |
|--|---------------------------|----------------------------|----------------|-------------------------|----------------------------|
| <b>P2106</b><br><b>[0..2]</b><br>(CU240S DP)<br>(CU240S) | <b>VI: Внешние ошибки</b> |                            |                | <b>Мин.</b> – 0:0       | <b>Уровень</b><br><b>3</b> |
|  | <b>Статус</b> – Т         | <b>Тип данных</b> – U32    | <b>Единицы</b> | <b>Зав.</b> – 1:0       |                            |
|  | <b>Группа</b> – команды   | <b>Актив.</b> – немедленно | -              | <b>Мак.</b> – Макс bico |                            |

Определяет источник внешних ошибок.

**Возможные установки:**

722.0 = Цифровой вход 0 (требуется установки p0701 в 99, BICO)  
722.1 = Цифровой вход 1 (требуется установки p0702 в 99, BICO)  
722.2 = Цифровой вход 2 (требуется установки p0703 в 99, BICO)  
722.3 = Цифровой вход 3 (требуется установки p0704 в 99, BICO)  
722.4 = Цифровой вход 4 (требуется установки p0705 в 99, BICO)  
722.5 = Цифровой вход 5 (требуется установки p0706 в 99, BICO)  
722.6 = Цифровой вход 6 (требуется установки p0707 в 99, BICO)  
722.7 = Цифровой вход 7 (требуется установки p0708 в 99, BICO)  
722.11 = Аналоговый вход 0 используется как цифровой (требуется установки p0712 в 99, BICO)  
722.12 = Аналоговый вход 1 используется как цифровой (требуется установки p0713 в 99, BICO)

**Индексы:**

P2106[0] – 0-й набор данных команд (CDS0)  
P2106[1] – 1-й набор данных команд (CDS1)  
P2106[2] – 2-й набор данных команд (CDS2)

|   |                           |                            |                |                         |                     |
|---|---------------------------|----------------------------|----------------|-------------------------|---------------------|
| <b>P2106</b><br><b>[0..2]</b><br>(CU240S<br>DP-F) | <b>В1: Внешние ошибки</b> |                            |                | <b>Мин.</b> – 0:0       | Уровень<br><b>3</b> |
|   | <b>Статус</b> – Т         | <b>Тип данных</b> – U32    | <b>Единицы</b> | <b>Зав.</b> – 1:0       |                     |
|   | <b>Группа</b> – команды   | <b>Актив.</b> – немедленно | -              | <b>Мак.</b> – Макс bico |                     |

Определяет источник внешних ошибок.

**Возможные установки:**

722.0 = Цифровой вход 0 (требует установки p0701 в 99, BICO)  
722.1 = Цифровой вход 1 (требует установки p0702 в 99, BICO)  
722.2 = Цифровой вход 2 (требует установки p0703 в 99, BICO)  
722.3 = Цифровой вход 3 (требует установки p0704 в 99, BICO)  
722.4 = Цифровой вход 4 (требует установки p0705 в 99, BICO)  
722.5 = Цифровой вход 5 (требует установки p0706 в 99, BICO)  
722.11 = Аналоговый вход 0 используется как цифровой (требует установки p0712 в 99, BICO)  
722.12 = Аналоговый вход 1 используется как цифровой (требует установки p0713 в 99, BICO)

**Индексы:**

P2106[0] – 0-й набор данных команд (CDS0)  
P2106[1] – 1-й набор данных команд (CDS1)  
P2106[2] – 2-й набор данных команд (CDS2)

|                               |                                 |                         |                |               |                     |
|-------------------------------|---------------------------------|-------------------------|----------------|---------------|---------------------|
| <b>r2110</b><br><b>[0..3]</b> | <b>СО: Число предупреждений</b> |                         |                | <b>Мин.</b> – | Уровень<br><b>2</b> |
|                               |                                 | <b>Тип данных</b> – U16 | <b>Единицы</b> | <b>Зав.</b> – |                     |
|                               | <b>Группа</b> – сообщения       |                         | -              | <b>Мак.</b> – |                     |

Отображается информация о предупреждениях.

Могут отображаться максимально 2 активных (не подтвержденных, не сброшенных) предупреждения в индексах 0 и 1, а также 2 предыдущих предупреждения в индексах 2 и 3.

**Индексы:**

r2110 [0] – принятое предупреждение – предупреждение 1  
r2110 [1] – принятое предупреждение – предупреждение 2  
r2110 [2] – принятое предупреждение – 1, предупреждение 3  
r2110 [3] – принятое предупреждение – 1, предупреждение 4

**Примечания:**

Индексы 0 и 1 не записываются в память до появления нового предупреждения.

Клавиатура будет мигать пока активно предупреждение.

Светодиоды указывают на статус предупреждения в этом случае.

|              |  |                            |                |                 |                     |
|--------------|--|----------------------------|----------------|-----------------|---------------------|
| <b>P2111</b> | <b>Общее количество предупреждений</b> |                            |                | <b>Мин.</b> – 0 | Уровень<br><b>3</b> |
|              | <b>Статус</b> – Т                      | <b>Тип данных</b> – U8     | <b>Единицы</b> | <b>Зав.</b> – 0 |                     |
|              | <b>Группа</b> – сообщения              | <b>Актив.</b> – немедленно | -              | <b>Мак.</b> – 4 |                     |

Отображается общее число предупреждений (до 4), возникших после последнего сброса.

Установка параметра в 0 сбрасывает историю предупреждений.

|                           |                                  |  |  |                           |                     |
|---------------------------|----------------------------------|--|--|---------------------------|---------------------|
| r2114<br>[0..1]           | <b>Счетчик времени наработки</b> |  |  | Мин.–<br>Зав. –<br>Мак. – | Уровень<br><b>3</b> |
|                           | Тип данных – U16      Единицы    |  |  |                           |                     |
| Группа – сообщения      - |                                  |  |  |                           |                     |

Отображает время наработки привода.

Это суммарное время, в течении которого привод подключен к сети.

При выключении значение сохраняется, при повторном запуске оно повторно запрашивается (вызывается) и счетчик времени продолжает счет.

Время наработки привода r2114 будет рассчитываться следующим образом:

Умножением значения в r2114[0] на 65536 и затем добавлением к значению в r2114[1].

Единицей измерения полученного результата будут секунды.

Это означает, что r2114[0] это не дни.

Суммарное время = 65536\*r2114[0] + r2114[1] секунды.

Когда реальное время не указано в r2115, то время этого параметра используется параметром r0948 для индикации времени происхождения ошибки.

**Пример:**

Если r2114[0] = 1 & r2114[1] = 20864, мы получаем 1\*65536 + 20864 = 86400 секунд, что соответствует 1 дню.

**Индексы:**

r2114[0]: Системное время, секунды, верхнее слово

r2114[1]: Системное время, секунды, нижнее слово

**Подробности:**

См. в параметре P0948 (время ошибки).

|                    |                               |                  |                     |                                       |                     |
|--------------------|-------------------------------|------------------|---------------------|---------------------------------------|---------------------|
| P2115<br>[0..2]    | <b>Часы реального времени</b> |                  |                     | Мин.– 0<br>Зав. – 257<br>Мак. – 65535 | Уровень<br><b>4</b> |
|                    | Статус – T                    | Тип данных – U16 | Единицы             |                                       |                     |
| Группа – сообщения |                               |                  | Актив. – немедленно | -                                     |                     |

Отображаются часы реального времени.

Все преобразователи имеют внутреннюю функцию отображения времени, с которой условия ошибки могут быть зафиксированы во времени и зарегистрированы.

Однако, часы реального времени (RTC) имеющие питание от батареи, в системе не предусмотрены. Программное обеспечение преобразователя поддерживает функцию реального времени, которое требует синхронизации с RTC через последовательный интерфейс.

Время сохраняется в параметре r2115 в слове массива. Время будет установлено на основании USS протоколов (телеграмм) “запись параметра слова массива”.

Как только последнее слово принимается в индексе 2, программное обеспечение само будет начинать работу таймера, производя опросы в 1 миллисекундном интервале, тем самым становясь часами реального времени.

Если имеет место режим включения/выключения (энергетический цикл), то время должно быть послано снова в преобразователь.

Время сохраняется в параметре слова массива и кодируется следующим образом – такой же формат будет использоваться в отчете об ошибке.

| Индекс | Старший бит    | Младший бит   |
|--------|----------------|---------------|
| 0      | Секунды (0-59) | Минуты (0-59) |
| 1      | Часы (0-23)    | Дни (1-31)    |
| 2      | Месяц (1-12)   | Год (00-250)  |

Время отсчитывается от 1-го января 2000 г. Значение в бинарной форме.

**Индексы:**

r2115[0]: Реальное время, Секунды + Минуты

r2115[1]: Реальное время, Часы + Дни

r2115[2]: Реальное время, Месяц + Год

**Подробности:**

См. в параметре r0948 (время ошибки).



|              |   |   |                     |   |                     |
|--------------|---|---|---------------------|---|---------------------|
| <b>P2120</b> | <b>Общее число аварийных событий</b>              |   |                     | <b>Мин.</b> – 0<br><b>Зав.</b> – 0<br><b>Мак.</b> – 65535 | Уровень<br><b>4</b> |
|              | <b>Статус</b> – U, T<br><b>Группа</b> – сообщения | <b>Тип данных</b> – U16<br><b>Актив.</b> – немедленно | <b>Единицы</b><br>- |   |                     |

Отображается общее количество произошедших аварий, увеличивается каждый раз с появлением аварии.

Параметр также становится увеличенным, когда удаляется предупреждение или ошибка.

Этот параметр используется программой компьютера.

|              |                                 |                         |                     |   |                     |
|--------------|---------------------------------|-------------------------|---------------------|---|---------------------|
| <b>r2131</b> | <b>СО: Код последней ошибки</b> |                         |                     | <b>Мин.</b> –<br><b>Зав.</b> –<br><b>Мак.</b> – | Уровень<br><b>2</b> |
|              | <b>Группа</b> – сообщения       | <b>Тип данных</b> – U16 | <b>Единицы</b><br>- |   |                     |

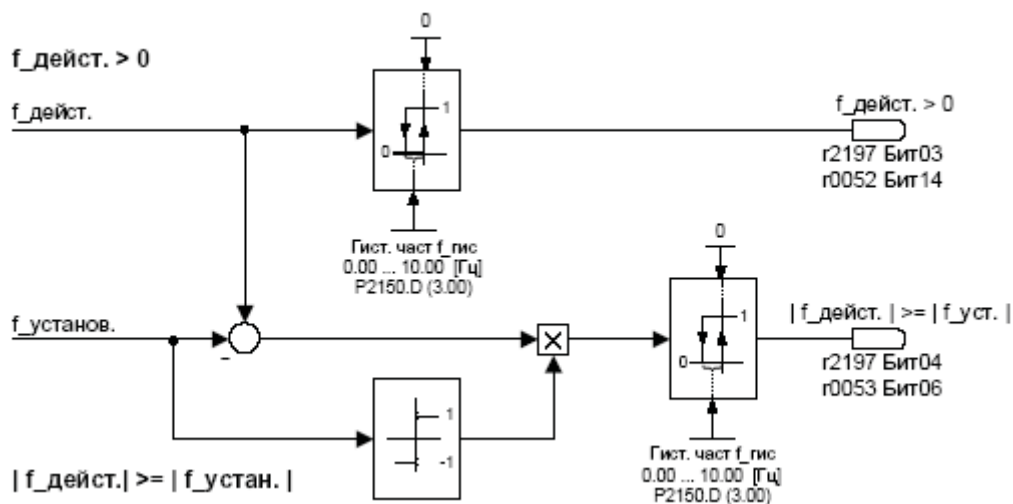
Код последней ошибки.

|              |                              |                         |                     |   |                     |
|--------------|------------------------------|-------------------------|---------------------|---|---------------------|
| <b>r2132</b> | <b>СО: Код первой ошибки</b> |                         |                     | <b>Мин.</b> –<br><b>Зав.</b> –<br><b>Мак.</b> – | Уровень<br><b>2</b> |
|              | <b>Группа</b> – сообщения    | <b>Тип данных</b> – U16 | <b>Единицы</b><br>- |   |                     |

Код первой ошибки.

|                               |   |                           |                     |   |                     |
|-------------------------------|---|---------------------------|---------------------|---|---------------------|
| <b>P2150</b><br><b>[0..2]</b> | <b>Гистерезис частоты <math>f_{гис}</math></b>    |                           |                     | <b>Мин.</b> – 0.00<br><b>Зав.</b> – 3.00<br><b>Мак.</b> – 10.00 | Уровень<br><b>3</b> |
|                               | <b>Статус</b> – U, T<br><b>Группа</b> – сообщения | <b>Тип данных</b> – Float | <b>Единицы</b><br>- |   |                     |

Определяет величину гистерезиса для сравнения частоты и скорости с пороговым значением, как показано на следующей диаграмме.



**Индексы:**

P2150[0] – 0-й набор данных привода (DDS0)

P2150[1] – 1-й набор данных привода (DDS1)

P2150[2] – 2-й набор данных привода (DDS2)

|                 |  |                     |         |              |                     |
|-----------------|--|---------------------|---------|--------------|---------------------|
| P2151<br>[0..2] | <b>CI: Контроль задания скорости для сообщения</b> |                     |         | Мин.– 0      | Уровень<br><b>3</b> |
|                 | Статус – CUT                                       | Тип данных – U16    | Единицы | Зав. – 0     |                     |
|                 | Группа – предупреж.                                | Актив. – немедленно | -       | Мак. – 65535 |                     |

Выбирает источник сигнала для граничного значения, который будет сравниваться с фактическими данными.

**Индексы:**

P2151[0] – 1-й набор данных команд (CDS0)

P2151[1] – 2-й набор данных команд (CDS1)

P2151[2] – 3-й набор данных команд (CDS2)

**Подробности:**

См. также диаграмму параметра P2150.

|                 |   |                     |         |             |                     |
|-----------------|---|---------------------|---------|-------------|---------------------|
| P2153<br>[0..2] | <b>Постоянная времени фильтрации скорости</b> |                     |         | Мин.– 0     | Уровень<br><b>2</b> |
|                 | Статус – U, T                                 | Тип данных – U16    | Единицы | Зав. – 5    |                     |
|                 | Группа – сообщения                            | Актив. – немедленно | -       | Мак. – 1000 |                     |

Выбирает постоянную времени для первичного фильтра сигнала скорости. Отфильтрованный сигнал сравнивается с пороговым, как показано на нижнем рисунке.

**Индексы:**

P2153[0] – 0-й набор данных привода (DDS0)

P2153[1] – 1-й набор данных привода (DDS1)

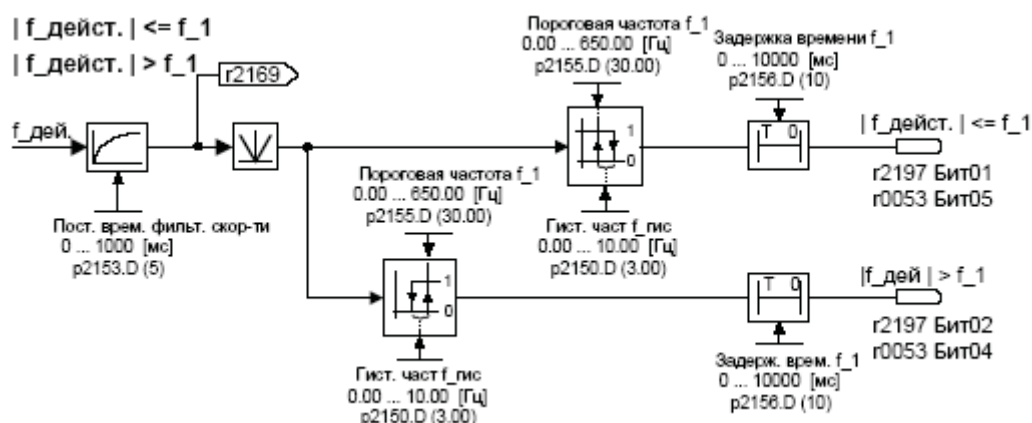
P2153[2] – 2-й набор данных привода (DDS2)

**Подробности:**

Смотрите диаграммы в параметрах P2155, p2157 и p2159.

|                 |                              |                     |         |               |                     |
|-----------------|------------------------------|---------------------|---------|---------------|---------------------|
| P2155<br>[0..2] | <b>Пороговая частота f_1</b> |                     |         | Мин.– 0.00    | Уровень<br><b>3</b> |
|                 | Статус – U, T                | Тип данных – Float  | Единицы | Зав. – 30.00  |                     |
|                 | Группа – сообщения           | Актив. – немедленно | -       | Мак. – 650.00 |                     |

Устанавливает порог для сравнения текущей скорости или частоты с пороговым значением f\_1. Этот порог управляет битами состояния 4 и 5 в слове состояния 2 (r0053).



**Индексы:**

P2155[0] – 1-й набор данных привода (DDS0)

P2155[1] – 2-й набор данных привода (DDS1)

P2155[2] – 3-й набор данных привода (DDS2)

|                 |   |                     |         |              |                     |
|-----------------|---|---------------------|---------|--------------|---------------------|
| P2156<br>[0..2] | <b>Задержка сравнения частоты f<sub>1</sub></b> |                     |         | Мин. – 0     | Уровень<br><b>3</b> |
|                 | Статус – U, T                                   | Тип данных – U16    | Единицы | Зав. – 10    |                     |
|                 | Группа – сообщения                              | Актив. – немедленно | -       | Мак. – 10000 |                     |

Устанавливается задержка времени для сравнения с пороговой частотой f<sub>1</sub> (P2155).

**Индексы:**

P2156[0] – 0-й набор данных привода (DDS0)

P2156[1] – 1-й набор данных привода (DDS1)

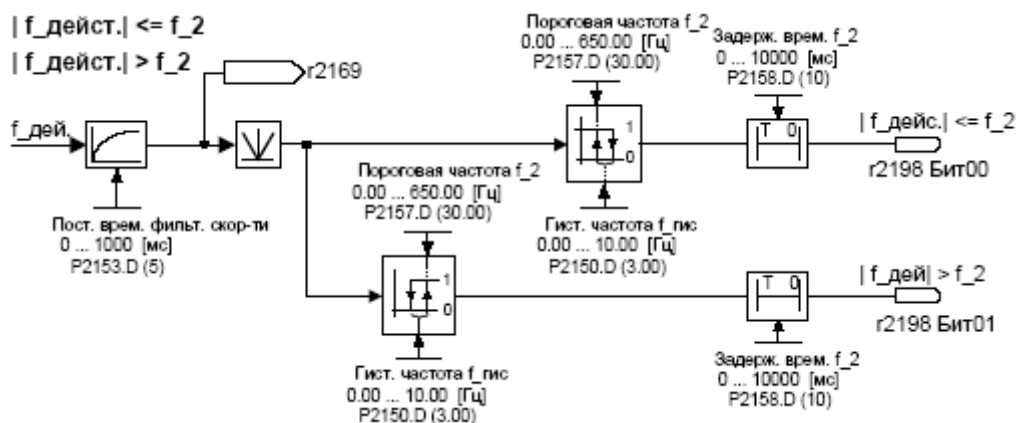
P2156[2] – 2-й набор данных привода (DDS2)

**Подробности:**

См. диаграмму в p2155 (пороговая частота f<sub>1</sub>).

|                 |  |                     |         |               |                     |
|-----------------|--|---------------------|---------|---------------|---------------------|
| P2157<br>[0..2] | <b>Пороговая частота f<sub>2</sub></b> |                     |         | Мин. – 0.00   | Уровень<br><b>2</b> |
|                 | Статус – U, T                          | Тип данных – Float  | Единицы | Зав. – 30.00  |                     |
|                 | Группа – сообщения                     | Актив. – немедленно | -       | Мак. – 650.00 |                     |

Устанавливает порог 2 для сравнения текущей скорости или частоты с пороговым значением f<sub>2</sub>, как показано на следующей диаграмме.



**Индексы:**

P2157[0] – 1-й набор данных привода (DDS0)

P2157[1] – 2-й набор данных привода (DDS1)

P2157[2] – 3-й набор данных привода (DDS2)

|                 |   |                     |         |              |                     |
|-----------------|---|---------------------|---------|--------------|---------------------|
| P2158<br>[0..2] | <b>Задержка сравнения частоты f<sub>2</sub></b> |                     |         | Мин. – 0     | Уровень<br><b>2</b> |
|                 | Статус – U, T                                   | Тип данных – U16    | Единицы | Зав. – 10    |                     |
|                 | Группа – сообщения                              | Актив. – немедленно | -       | Мак. – 10000 |                     |

Устанавливается задержка времени для сравнения с пороговой частотой f<sub>2</sub> (P2157). Это время задержки перед очисткой статусного бита.

**Индексы:**

P2158[0] – 0-й набор данных привода (DDS0)

P2158[1] – 1-й набор данных привода (DDS1)

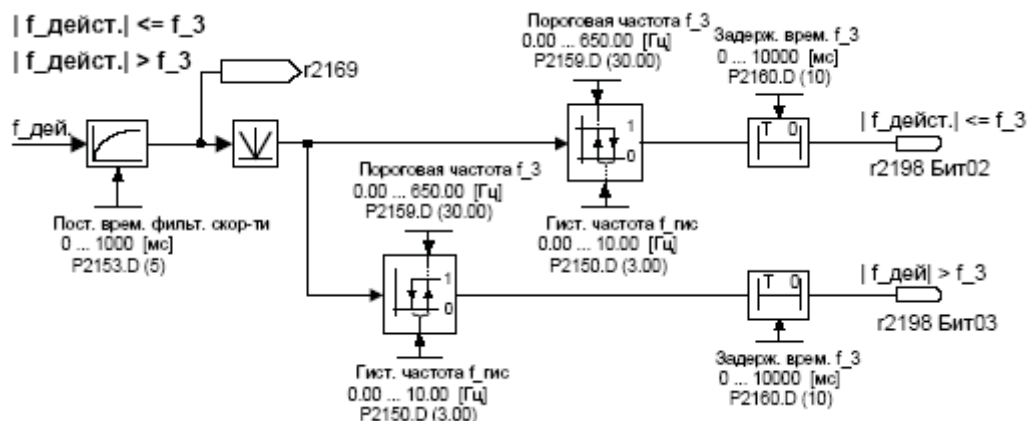
P2158[2] – 2-й набор данных привода (DDS2)

**Подробности:**

См. диаграмму в p2157 (пороговая частота f<sub>2</sub>).

|                 |                              |                     |         |               |                     |
|-----------------|------------------------------|---------------------|---------|---------------|---------------------|
| P2159<br>[0..2] | <b>Пороговая частота f_3</b> |                     |         | Мин. – 0.00   | Уровень<br><b>2</b> |
|                 | Статус – U, T                | Тип данных – Float  | Единицы | Зав. – 30.00  |                     |
|                 | Группа – сообщения           | Актив. – немедленно | -       | Мак. – 650.00 |                     |

Устанавливает порог 3 для сравнения текущей скорости или частоты с пороговым значением f\_3.



**Индексы:**

P2159[0] – 0-й набор данных привода (DDS0)

P2159[1] – 1-й набор данных привода (DDS1)

P2159[2] – 2-й набор данных привода (DDS2)

|                 |                                       |                     |         |              |                     |
|-----------------|---------------------------------------|---------------------|---------|--------------|---------------------|
| P2160<br>[0..2] | <b>Задержка сравнения частоты f_3</b> |                     |         | Мин. – 0     | Уровень<br><b>2</b> |
|                 | Статус – U, T                         | Тип данных – U16    | Единицы | Зав. – 10    |                     |
|                 | Группа – сообщения                    | Актив. – немедленно | -       | Мак. – 10000 |                     |

Устанавливается задержка времени для сравнения с пороговой частотой f\_3 (P2159). Это задержка времени перед установкой статусного бита.

**Индексы:**

P2160[0] – 0-й набор данных привода (DDS0)

P2160[1] – 1-й набор данных привода (DDS1)

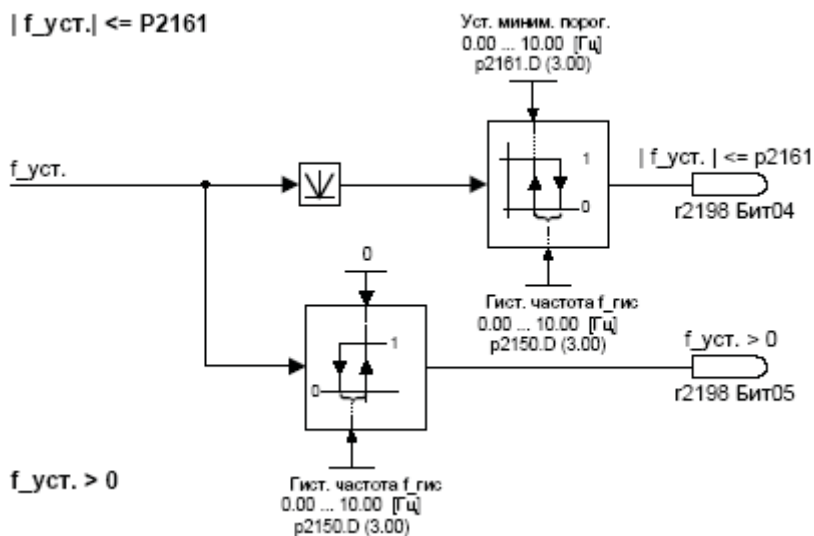
P2160[2] – 2-й набор данных привода (DDS2)

**Подробности:**

См. диаграмму в p2159 (пороговая частота f\_3).

|                 |  |                     |         |              |                     |
|-----------------|--|---------------------|---------|--------------|---------------------|
| P2161<br>[0..2] | <b>Минимальный порог для задания частоты</b> |                     |         | Мин.– 0.00   | Уровень<br><b>2</b> |
|                 | Статус – U, T                                | Тип данных – Float  | Единицы | Зав. – 3.00  |                     |
|                 | Группа – сообщения                           | Актив. – немедленно | -       | Мак. – 10.00 |                     |

Минимальное пороговое значение для сравнения с заданием по скорости или частоте.



**Индексы:**

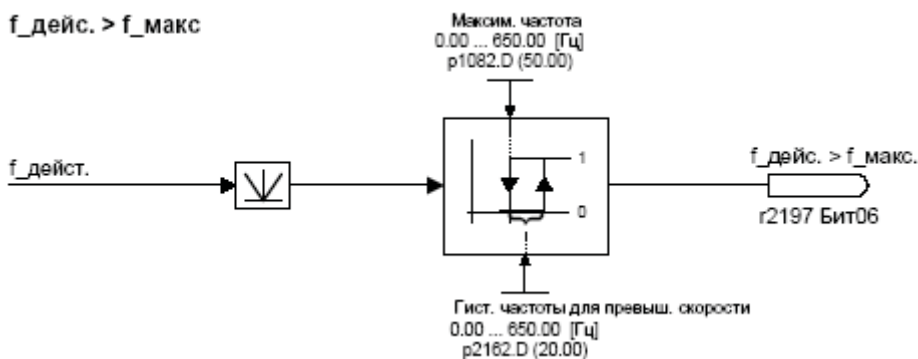
P2161[0] – 0-й набор данных привода (DDS0)

P2161[1] – 1-й набор данных привода (DDS1)

P2161[2] – 2-й набор данных привода (DDS2)

|                 |   |                     |         |               |                     |
|-----------------|---|---------------------|---------|---------------|---------------------|
| P2162<br>[0..2] | <b>Гистерезис частоты для превышения скорости</b> |                     |         | Мин.– 0.00    | Уровень<br><b>2</b> |
|                 | Статус – U, T                                     | Тип данных – Float  | Единицы | Зав. – 20.00  |                     |
|                 | Группа – сообщения                                | Актив. – немедленно | -       | Мак. – 650.00 |                     |

Определяет гистерезис скорости или частоты для определения превышения скорости, как показано на рисунке.



**Индексы:**

P2162[0] – 0-й набор данных привода (DDS0)

P2162[1] – 1-й набор данных привода (DDS1)

P2162[2] – 2-й набор данных привода (DDS2)

|                 |  |                     |         |              |                     |
|-----------------|--|---------------------|---------|--------------|---------------------|
| P2163<br>[0..2] | <b>Ввод частоты для допустимого отклонения</b> |                     |         | Мин.– 0.00   | Уровень<br><b>2</b> |
|                 | Статус – U, T                                  | Тип данных – Float  | Единицы | Зав. – 3.00  |                     |
|                 | Группа – сообщения                             | Актив. – немедленно | -       | Мак. – 20.00 |                     |

Порог для определения отклонения скорости от уставки.

**Индексы:**

P2163[0] – 0-й набор данных привода (DDS0)

P2163[1] – 1-й набор данных привода (DDS1)

P2163[2] – 2-й набор данных привода (DDS2)

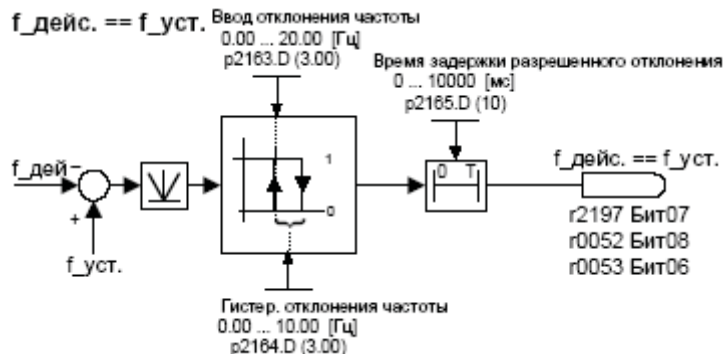
**Подробности:**

См. диаграмму в параметре p2164.

|                 |                                      |                     |         |              |                     |
|-----------------|--------------------------------------|---------------------|---------|--------------|---------------------|
| P2164<br>[0..2] | <b>Гистерезис отклонения частоты</b> |                     |         | Мин.– 0.00   | Уровень<br><b>3</b> |
|                 | Статус – U, T                        | Тип данных – Float  | Единицы | Зав. – 3.00  |                     |
|                 | Группа – сообщения                   | Актив. – немедленно | -       | Мак. – 10.00 |                     |

Гистерезис частоты для обнаружения допустимого отклонения (от уставки) частоты или скорости.

Эта частота управляет битом 8 в слове состояния 1 (r0052) и битом 6 в слове состояния 2 (r0053).



**Индексы:**

- P2164[0] – 0-й набор данных привода (DDS0)
- P2164[1] – 1-й набор данных привода (DDS1)
- P2164[2] – 2-й набор данных привода (DDS2)

|                 |   |                     |         |              |                     |
|-----------------|---|---------------------|---------|--------------|---------------------|
| P2165<br>[0..2] | <b>Временная задержка разрешенного отклонения</b> |                     |         | Мин.– 0      | Уровень<br><b>2</b> |
|                 | Статус – U, T                                     | Тип данных – U16    | Единицы | Зав. – 10    |                     |
|                 | Группа – сообщения                                | Актив. – немедленно | -       | Мак. – 10000 |                     |

Определяет временную задержку для определения отклонения частоты или скорости от задания.

**Индексы:**

- P2165[0] – 0-й набор данных привода (DDS0)
- P2165[1] – 1-й набор данных привода (DDS1)
- P2165[2] – 2-й набор данных привода (DDS2)

**Подробности:**

См. диаграмму в параметре p2164.

|                 |  |                     |         |              |                     |
|-----------------|--|---------------------|---------|--------------|---------------------|
| P2166<br>[0..2] | <b>Временная задержка завершения разгона (рампы)</b> |                     |         | Мин.– 0      | Уровень<br><b>2</b> |
|                 | Статус – U, T  | Тип данных – U16    | Единицы | Зав. – 10    |                     |
|                 | Группа – сообщения                                   | Актив. – немедленно | -       | Мак. – 10000 |                     |

Задержка времени для сигнализации о завершении разгона.

**Индексы:**

- P2166[0] – 0-й набор данных привода (DDS0)
- P2166[1] – 1-й набор данных привода (DDS1)
- P2166[2] – 2-й набор данных привода (DDS2)

**Подробности:**

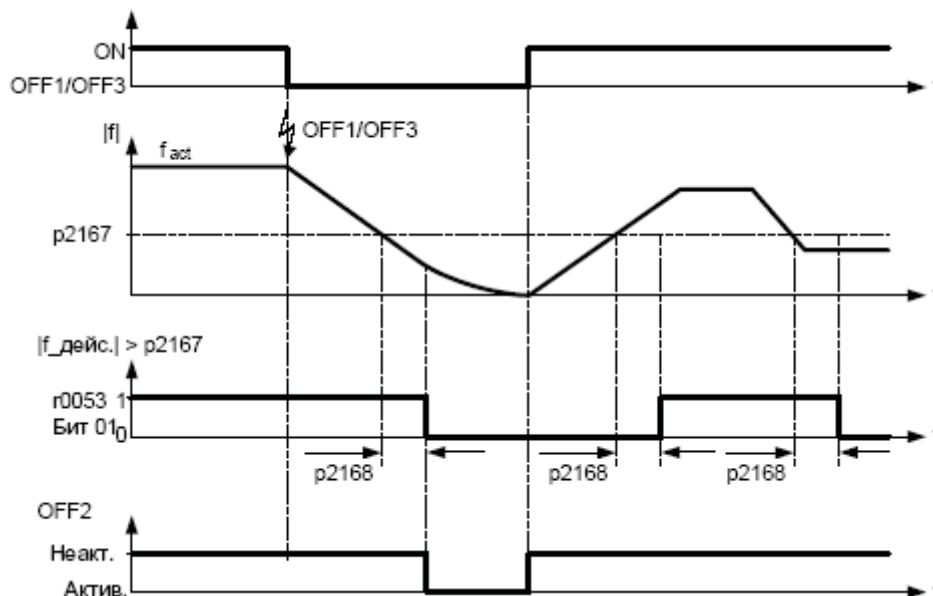
См. диаграмму в параметре p2174.

|                 |  |                     |         |              |                     |
|-----------------|--|---------------------|---------|--------------|---------------------|
| P2167<br>[0..2] | <b>Частота отключения <math>f_{off}</math></b> |                     |         | Мин. – 0.00  | Уровень<br><b>3</b> |
|                 | Статус – U, T                                  | Тип данных – Float  | Единицы | Зав. – 1.00  |                     |
|                 | Группа – сообщения                             | Актив. – немедленно | -       | Мак. – 10.00 |                     |

Устанавливается порог для функции слежения  $|f_{дейст.}| > p2167 (f_{off})$ .

P2167 влияет на следующие функции:

- Если действительная частота снижается ниже этого порога и время задержки истекло, то бит 1 в слове состояния 2 (r0053) сбрасывается.
- Если применяются команды ВЫКЛ1 или ВЫКЛ3 и бит 1 сбрасывается, то преобразователь блокирует импульсы (ВЫКЛ2).



**Индексы:**

- P2167[0] – 0-й набор данных привода (DDS0)
- P2167[1] – 1-й набор данных привода (DDS1)
- P2167[2] – 2-й набор данных привода (DDS2)

|                 |   |                     |         |              |                     |
|-----------------|---|---------------------|---------|--------------|---------------------|
| P2168<br>[0..2] | <b>Задержка времени отключения <math>T_{off}</math></b> |                     |         | Мин. – 0     | Уровень<br><b>3</b> |
|                 | Статус – U, T   | Тип данных – U16    | Единицы | Зав. – 10    |                     |
|                 | Группа – сообщения                                      | Актив. – немедленно | -       | Мак. – 10000 |                     |

Определяет время, в течении которого преобразователь может работать ниже частоты отключения (p2167) перед тем, как произойдет выключение.

**Индексы:**

- P2168[0] – 0-й набор данных привода (DDS0)
- P2168[1] – 1-й набор данных привода (DDS1)
- P2168[2] – 2-й набор данных привода (DDS2)

**Примечание:**

Активен, если удерживающий тормоз (p1215) не запараметрирован.

**Подробности:**

См. диаграмму в параметре p2167 (частота отключения).

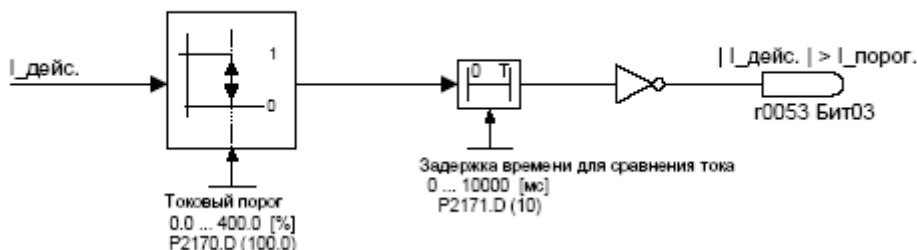
|       |  |                    |         |        |                     |
|-------|--|--------------------|---------|--------|---------------------|
| r2169 | <b>CO: Текущая отфильтрованная частота</b> |                    |         | Мин. – | Уровень<br><b>2</b> |
|       |  |                    |         | Зав. – |                     |
|       | Группа – сообщения                         | Тип данных – Float | Единицы | Мак. – |                     |

Отображает отфильтрованное значение частоты (скорости) для контролирования позади фильтра низких частот первого порядка .

|                 |  |                     |         |              |                     |
|-----------------|--|---------------------|---------|--------------|---------------------|
| P2170<br>[0..2] | <b>Пороговый ток сравнения <math>I_{\text{порог}}</math></b> |                     |         | Мин. – 0.0   | Уровень<br><b>3</b> |
|                 | Статус – U, T  | Тип данных – Float  | Единицы | Зав. – 100.0 |                     |
|                 | Группа – сообщения   | Актив. – немедленно | -       | Мак. – 400.0 |                     |

Определяет пороговый ток в % по отношению к номинальному (P0305) для сравнения текущего  $I_{\text{тек}}$  и порогового  $I_{\text{порог}}$  значений тока.

$|I_{\text{дейс.}}| > I_{\text{порог.}}$



**Индексы:**

P2170[0] – 0-й набор данных привода (DDS0)

P2170[1] – 1-й набор данных привода (DDS1)

P2170[2] – 2-й набор данных привода (DDS2)

**Примечание:**

Этот порог управляет битом 3 слова состояния 3 (r0053).

|                 |  |                     |         |              |                     |
|-----------------|--|---------------------|---------|--------------|---------------------|
| P2171<br>[0..2] | <b>Задержка времени для сравнения тока</b> |                     |         | Мин. – 0     | Уровень<br><b>3</b> |
|                 | Статус – U, T                              | Тип данных – U16    | Единицы | Зав. – 10    |                     |
|                 | Группа – сообщения                         | Актив. – немедленно | -       | Мак. – 10000 |                     |

Определяет задержку времени перед активацией сравнения тока.

**Индексы:**

P2171[0] – 0-й набор данных привода (DDS0)

P2171[1] – 1-й набор данных привода (DDS1)

P2171[2] – 2-й набор данных привода (DDS2)

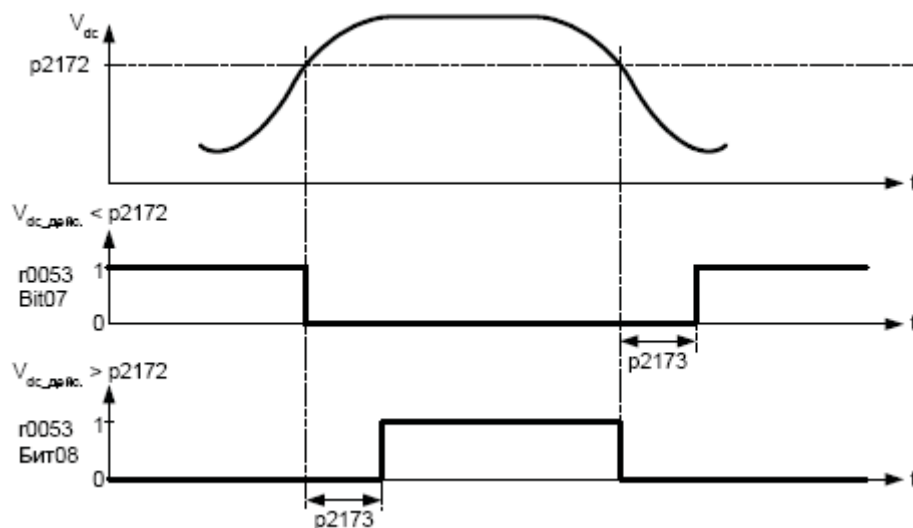
**Подробности:**

См. диаграмму в p2170 (пороговый ток сравнения  $I_{\text{порог}}$ ).



|                 |  |                     |                     |                |
|-----------------|--|---------------------|---------------------|----------------|
| P2172<br>[0..2] | <b>Пороговое напряжение звена постоянного тока</b> | Мин. – 0            | Уровень<br><b>3</b> |                |
|                 | Статус – U, T                                      | Тип данных – U16    |                     | Зав. – 800     |
|                 | Группа – сообщения                                 | Актив. – немедленно |                     | Единицы –<br>- |

Определяет пороговое напряжение звена постоянного тока для сравнения с текущим значением, как показано ниже.



**Индексы:**

P2172[0] – 0-й набор данных привода (DDS0)

P2172[1] – 1-й набор данных привода (DDS1)

P2172[2] – 2-й набор данных привода (DDS2)

**Примечание:**

Напряжение управляет битами 7 и 8 в слове состояния 3 (r0053).

|                 |   |                     |                     |                |
|-----------------|---|---------------------|---------------------|----------------|
| P2173<br>[0..2] | <b>Время задержки сравнения напряжения звена постоянного тока</b> | Мин. – 0            | Уровень<br><b>3</b> |                |
|                 | Статус – U, T   | Тип данных – U16    |                     | Зав. – 100     |
|                 | Группа – сообщения  | Актив. – немедленно |                     | Единицы –<br>- |

Определяет задержку времени перед активацией сравнения с пороговым значением.

**Индексы:**

P2173[0] – 0-й набор данных привода (DDS0)

P2173[1] – 1-й набор данных привода (DDS1)

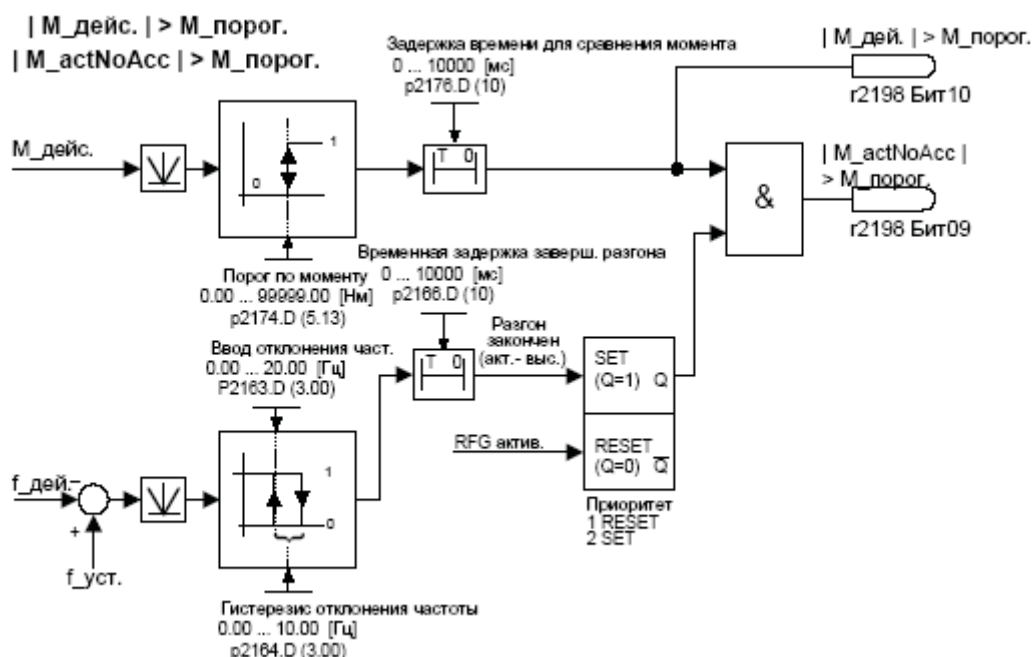
P2173[2] – 2-й набор данных привода (DDS2)

**Подробности:**

См. диаграмму в p2172 (порог напряжения звена постоянного тока)

|                 |   |                            |                            |                              |
|-----------------|---|----------------------------|----------------------------|------------------------------|
| P2174<br>[0..2] | <b>Пороговое значение момента <math>M_{\text{порог}}</math></b> | <b>Мин.</b> – 0.00         | <b>Уровень</b><br><b>2</b> |                              |
|                 | <b>Статус</b> – U, T  | <b>Тип данных</b> – Float  |                            | <b>Единицы</b> – Зав. – 5.13 |
|                 | <b>Группа</b> – сообщения                                       | <b>Актив.</b> – немедленно |                            | <b>Мак.</b> – 99999.00       |

Определяет пороговое значение момента для сравнения с текущим значением.



**Индексы:**

- P2174[0] – 0-й набор данных привода (DDS0)
- P2174[1] – 1-й набор данных привода (DDS1)
- P2174[2] – 2-й набор данных привода (DDS2)

|                 |   |                            |                            |                            |
|-----------------|---|----------------------------|----------------------------|----------------------------|
| P2176<br>[0..2] | <b>Задержка времени для сравнения момента</b> | <b>Мин.</b> – 0            | <b>Уровень</b><br><b>2</b> |                            |
|                 | <b>Статус</b> – U, T                          | <b>Тип данных</b> – U16    |                            | <b>Единицы</b> – Зав. – 10 |
|                 | <b>Группа</b> – сообщения                     | <b>Актив.</b> – немедленно |                            | <b>Мак.</b> – 10000        |

Определяет задержку времени для сравнения порогового момента с текущим значением.

**Индексы:**

- P2176[0] – 0-й набор данных привода (DDS0)
- P2176[1] – 1-й набор данных привода (DDS1)
- P2176[2] – 2-й набор данных привода (DDS2)

|                 |  |                            |                            |                            |
|-----------------|--|----------------------------|----------------------------|----------------------------|
| P2177<br>[0..2] | <b>Задержка времени при блокировании двигателя</b> | <b>Мин.</b> – 0            | <b>Уровень</b><br><b>2</b> |                            |
|                 | <b>Статус</b> – U, T                               | <b>Тип данных</b> – U16    |                            | <b>Единицы</b> – Зав. – 10 |
|                 | <b>Группа</b> – сообщения                          | <b>Актив.</b> – немедленно |                            | <b>Мак.</b> – 10000        |

Определяет задержку времени для определения того, что двигатель заблокирован.

**Индексы:**

- P2177[0] – 0-й набор данных привода (DDS0)
- P2177[1] – 1-й набор данных привода (DDS1)
- P2177[2] – 2-й набор данных привода (DDS2)

|                 |   |                     |         |              |                     |
|-----------------|---|---------------------|---------|--------------|---------------------|
| P2178<br>[0..2] | <b>Задержка времени для опрокидывания двигателя</b> |                     |         | Мин. – 0     | Уровень<br><b>2</b> |
|                 | Статус – U, T                                       | Тип данных – U16    | Единицы | Зав. – 10    |                     |
|                 | Группа – сообщения                                  | Актив. – немедленно | -       | Мак. – 10000 |                     |

Определяет временную задержку для определения того, что двигатель опрокинулся.

**Индексы:**

P2178[0] – 0-й набор данных привода (DDS0)

P2178[1] – 1-й набор данных привода (DDS1)

P2178[2] – 2-й набор данных привода (DDS2)

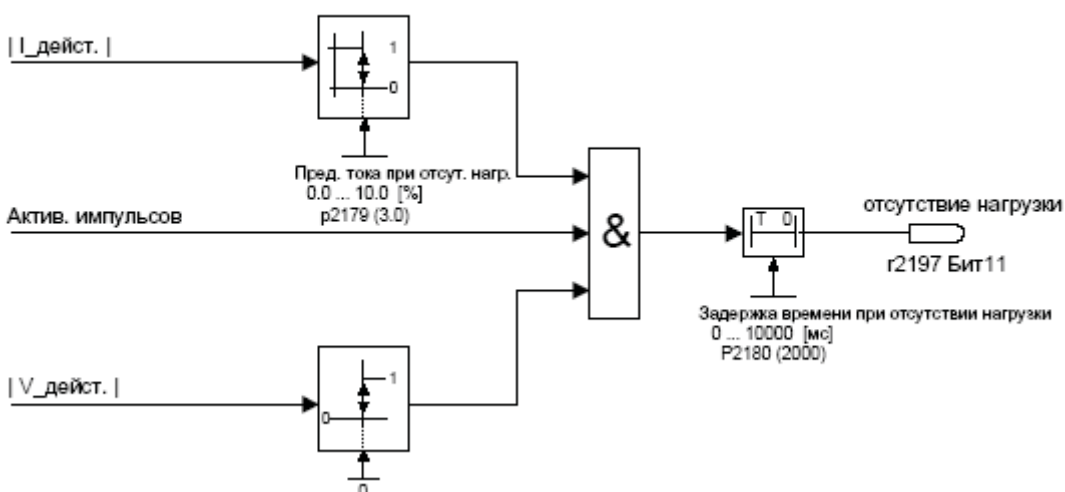
**Примечание:**

Если энкодер активируется (p0400>0) и удерживающий тормоз двигателя активируется (p1215>0), то для того, чтобы предотвратить отключение при потере сигнала с энкодера при применении тормоза задержка времени при опрокидывании двигателя должна быть > времени удержания тормоза (например: p2178 > p1216 и p2178 > p1217).

|       |  |                     |         |             |                     |
|-------|--|---------------------|---------|-------------|---------------------|
| P2179 | <b>Предел тока для определения отсутствия нагрузки</b> |                     |         | Мин. – 0.0  | Уровень<br><b>3</b> |
|       | Статус – U, T  | Тип данных – Float  | Единицы | Зав. – 3.0  |                     |
|       | Группа – сообщения                                     | Актив. – немедленно | -       | Мак. – 10.0 |                     |

Устанавливает порог тока для определения отсутствия нагрузки на двигатель для предупреждения A0922 в % по отношению к номинальному току двигателя (P0305).

**Отсутствие нагрузки**



**Примечание:**

Если уставка для двигателя не может быть введена и ограничение по току не превышено, то предупреждение A0922 (отсутствие нагрузки) выдается, когда истекает время задержки (p2180).

**Примечание:**

Определение происходит при отсутствии подключения двигателя или потере одной фазы.

|       |   |                     |         |              |                     |
|-------|---|---------------------|---------|--------------|---------------------|
| P2180 | <b>Задержка времени для идентификации отсутствия нагрузки</b> |                     |         | Мин. – 0     | Уровень<br><b>3</b> |
|       | Статус – U, T   | Тип данных – U16    | Единицы | Зав. – 2000  |                     |
|       | Группа – сообщения  | Актив. – немедленно | -       | Мак. – 10000 |                     |

Задержка времени для идентификации отсутствия нагрузки.

**Примечание:**

Если уставка для двигателя не может быть введена и ограничение по току не превышено (p2179), то предупреждение A0922 (отсутствие нагрузки) выдается, когда истекает время задержки (p2180).

**Примечание:**

Определение происходит при отсутствии подключения двигателя или потере одной фазы.

**Подробности:**

См. диаграмму в p2179 (ограничение по току для определения отсутствия нагрузки).

|                 |                                  |                     |         |          |                     |
|-----------------|----------------------------------|---------------------|---------|----------|---------------------|
| P2181<br>[0..2] | <b>Контроль момента нагрузки</b> |                     |         | Мин. – 0 | Уровень<br><b>2</b> |
|                 | Статус – Т                       | Тип данных – U16    | Единицы | Зав. – 0 |                     |
|                 | Группа – сообщения               | Актив. – немедленно | -       | Мак. – 6 |                     |

Устанавливает контроль за моментом нагрузки.

Эта функция позволяет определять механические выходы из строя одной из ветвей привода, например обрыв ременной передачи.

Могут также быть определены условия, при которых наступает перегрузка, например: заклинивание.

Параметры p2182-p2190 сбрасываются на значения по умолчанию, когда этот параметр изменяет свое значение от 0.

Это достигается путем сравнения действующей кривой частота/момент с запрограммированной огибающей кривой (см. p2182 – p2190).

Если кривая выходит за рамки огибающей кривой, то генерируется предупреждение или отключение.

**Возможные установки:**

- 0 – деактивация режима контроля нагрузки
- 1 – предупреждение о низком соотношении момент/скорость
- 2 – предупреждение о высоком соотношении момент/скорость
- 3 – предупреждение о высоком/низком соотношении момент/скорость
- 4 – отключение при низком соотношении момент/скорость
- 5 – отключение при высоком соотношении момент/скорость
- 6 – отключение при высоком/низком соотношении момент/скорость

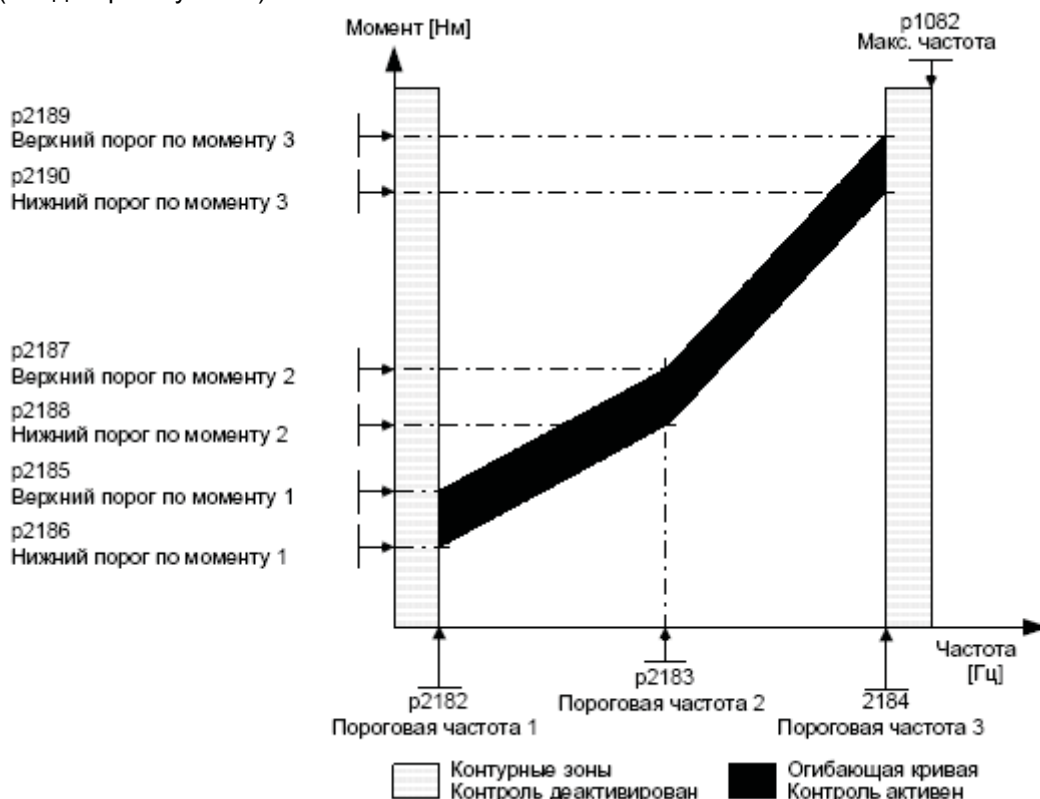
**Индексы:**

- P2181[0] – 0-й набор данных привода (DDS0)
- P2181[1] – 1-й набор данных привода (DDS1)
- P2181[2] – 2-й набор данных привода (DDS2)

|                 |  |                     |         |               |                     |
|-----------------|--|---------------------|---------|---------------|---------------------|
| P2182<br>[0..2] | <b>Контроль момента нагрузки пороговая частота 1</b> |                     |         | Мин.– 0.00    | Уровень<br><b>3</b> |
|                 | Статус – U, T  | Тип данных – Float  | Единицы | Зав. – 5.00   |                     |
|                 | Группа – сообщения                                   | Актив. – немедленно | -       | Мак. – 650.00 |                     |

Устанавливает порог частоты f1 для сравнения фактического момента с заданными значениями огибающей кривой для обнаружения неисправности.

Огибающая кривая частоты и крутящего момента определяется 9-ю параметрами: 3 параметра – это параметры частоты (p2182 – p2184), и оставшиеся 6 – определяют нижние и верхние ограничения момента (p2185 - p2190) для каждой частоты (см. диаграмму ниже).



Допустимый диапазон частота/момент затемнен.

Когда крутящий момент выходит за пределы этой области, то произойдет отключение или выдача предупреждения (см. параметр p2181).

#### Индексы:

P2182[0] – 0-й набор данных привода (DDS0)

P2182[1] – 1-й набор данных привода (DDS1)

P2182[2] – 2-й набор данных привода (DDS2)

#### Примечание:

Ниже частоты, определенной в p2182, и выше частоты, определенной в p2184, функция контроля момента нагрузки не активна.

В этом случае значения ограничений по моменту для нормальной работы берутся из p1521 и p1520.

|                 |  |                     |         |               |                     |
|-----------------|--|---------------------|---------|---------------|---------------------|
| P2183<br>[0..2] | <b>Контроль момента нагрузки пороговая частота 2</b> |                     |         | Мин.– 0.00    | Уровень<br><b>2</b> |
|                 | Статус – U, T  | Тип данных – Float  | Единицы | Зав. – 30.00  |                     |
|                 | Группа – сообщения                                   | Актив. – немедленно | -       | Мак. – 650.00 |                     |

Устанавливает порог частоты f2 для сравнения фактического момента с заданными значениями огибающей кривой для обнаружения неисправности.

#### Индексы:

P2183[0] – 0-й набор данных привода (DDS0)

P2183[1] – 1-й набор данных привода (DDS1)

P2183[2] – 2-й набор данных привода (DDS2)

#### Подробности:

См. параметр p2182 (Контроль момента нагрузки пороговая частота 1).

|                        |  |                            |                |                      |                     |
|------------------------|--|----------------------------|----------------|----------------------|---------------------|
| <b>P2184</b><br>[0..2] | <b>Контроль момента нагрузки пороговая частота 3</b> |                            |                | <b>Мин.</b> – 0.00   | Уровень<br><b>2</b> |
|                        | <b>Статус</b> – U, T                                 | <b>Тип данных</b> – Float  | <b>Единицы</b> | <b>Зав.</b> – 50.00  |                     |
|                        | <b>Группа</b> – сообщения                            | <b>Актив.</b> – немедленно | -              | <b>Мак.</b> – 650.00 |                     |

Устанавливает порог частоты 3 для сравнения фактического момента с заданными значениями огибающей кривой для обнаружения неисправности.

**Индексы:**

P2184[0] – 0-й набор данных привода (DDS0)

P2184[1] – 1-й набор данных привода (DDS1)

P2184[2] – 2-й набор данных привода (DDS2)

**Подробности:**

См. параметр p2182 (Контроль момента нагрузки пороговая частота 1).

|                        |   |                            |                |                       |                     |
|------------------------|---|----------------------------|----------------|-----------------------|---------------------|
| <b>P2185</b><br>[0..2] | <b>Верхнее пороговое значение момента точка 1</b> |                            |                | <b>Мин.</b> – 0.0     | Уровень<br><b>2</b> |
|                        | <b>Статус</b> – U, T                              | <b>Тип данных</b> – Float  | <b>Единицы</b> | <b>Зав.</b> – 99999.0 |                     |
|                        | <b>Группа</b> – сообщения                         | <b>Актив.</b> – немедленно | -              | <b>Мак.</b> – 99999.0 |                     |

Задается верхнее пороговое значение момента точка 1 для сравнения с действительным значением момента.

**Индексы:**

P2185[0] – 0-й набор данных привода (DDS0)

P2185[1] – 1-й набор данных привода (DDS1)

P2185[2] – 2-й набор данных привода (DDS2)

**Подробности:**

См. параметр p2182 (Контроль момента нагрузки пороговая частота 1).

|                        |  |                            |                |                       |                     |
|------------------------|--|----------------------------|----------------|-----------------------|---------------------|
| <b>P2186</b><br>[0..2] | <b>Нижнее пороговое значение момента точка 1</b> |                            |                | <b>Мин.</b> – 0.0     | Уровень<br><b>2</b> |
|                        | <b>Статус</b> – U, T                             | <b>Тип данных</b> – Float  | <b>Единицы</b> | <b>Зав.</b> – 0.0     |                     |
|                        | <b>Группа</b> – сообщения                        | <b>Актив.</b> – немедленно | -              | <b>Мак.</b> – 99999.0 |                     |

Задается нижнее пороговое значение момента точка 1 для сравнения с действительным значением момента.

**Индексы:**

P2186[0] – 0-й набор данных привода (DDS0)

P2186[1] – 1-й набор данных привода (DDS1)

P2186[2] – 2-й набор данных привода (DDS2)

**Подробности:**

См. параметр p2182 (Контроль момента нагрузки пороговая частота 1).

|                        |   |                            |                |                       |                     |
|------------------------|---|----------------------------|----------------|-----------------------|---------------------|
| <b>P2187</b><br>[0..2] | <b>Верхнее пороговое значение момента точка 2</b> |                            |                | <b>Мин.</b> – 0.0     | Уровень<br><b>2</b> |
|                        | <b>Статус</b> – U, T                              | <b>Тип данных</b> – Float  | <b>Единицы</b> | <b>Зав.</b> – 99999.0 |                     |
|                        | <b>Группа</b> – сообщения                         | <b>Актив.</b> – немедленно | -              | <b>Мак.</b> – 99999.0 |                     |

Задается верхнее пороговое значение момента точка 2 для сравнения с действительным значением момента.

**Индексы:**

P2187[0] – 0-й набор данных привода (DDS0)

P2187[1] – 1-й набор данных привода (DDS1)

P2187[2] – 2-й набор данных привода (DDS2)

**Подробности:**

См. параметр p2182 (Контроль момента нагрузки пороговая частота 1).

|                        |  |                            |                |                       |                     |
|------------------------|--|----------------------------|----------------|-----------------------|---------------------|
| <b>P2188</b><br>[0..2] | <b>Нижнее пороговое значение момента точка 2</b> |                            |                | <b>Мин.</b> – 0.0     | Уровень<br><b>2</b> |
|                        | <b>Статус</b> – U, T                             | <b>Тип данных</b> – Float  | <b>Единицы</b> | <b>Зав.</b> – 0.0     |                     |
|                        | <b>Группа</b> – сообщения                        | <b>Актив.</b> – немедленно | -              | <b>Мак.</b> – 99999.0 |                     |

Задается нижнее пороговое значение момента точка 2 для сравнения с действительным значением момента.

**Индексы:**

P2188[0] – 0-й набор данных привода (DDS0)

P2188[1] – 1-й набор данных привода (DDS1)

P2188[2] – 2-й набор данных привода (DDS2)

**Подробности:**

См. параметр p2182 (Контроль момента нагрузки пороговая частота 1).

|                        |   |                            |                |                       |                     |
|------------------------|---|----------------------------|----------------|-----------------------|---------------------|
| <b>P2189</b><br>[0..2] | <b>Верхнее пороговое значение момента точка 3</b> |                            |                | <b>Мин.</b> – 0.0     | Уровень<br><b>2</b> |
|                        | <b>Статус</b> – U, T                              | <b>Тип данных</b> – Float  | <b>Единицы</b> | <b>Зав.</b> – 99999.0 |                     |
|                        | <b>Группа</b> – сообщения                         | <b>Актив.</b> – немедленно | -              | <b>Мак.</b> – 99999.0 |                     |

Задается верхнее пороговое значение момента точка 3 для сравнения с действительным значением момента.

**Индексы:**

P2189[0] – 0-й набор данных привода (DDS0)

P2189[1] – 1-й набор данных привода (DDS1)

P2189[2] – 2-й набор данных привода (DDS2)

**Подробности:**

См. параметр p2182 (Контроль момента нагрузки пороговая частота 1).

|                        |  |                            |                |                       |                     |
|------------------------|--|----------------------------|----------------|-----------------------|---------------------|
| <b>P2190</b><br>[0..2] | <b>Нижнее пороговое значение момента точка 3</b> |                            |                | <b>Мин.</b> – 0.0     | Уровень<br><b>2</b> |
|                        | <b>Статус</b> – U, T                             | <b>Тип данных</b> – Float  | <b>Единицы</b> | <b>Зав.</b> – 0.0     |                     |
|                        | <b>Группа</b> – сообщения                        | <b>Актив.</b> – немедленно | -              | <b>Мак.</b> – 99999.0 |                     |

Задается нижнее пороговое значение момента точка 3 для сравнения с действительным значением момента.

**Индексы:**

P2190[0] – 0-й набор данных привода (DDS0)

P2190[1] – 1-й набор данных привода (DDS1)

P2190[2] – 2-й набор данных привода (DDS2)

**Подробности:**

См. параметр p2182 (Контроль момента нагрузки пороговая частота 1).

|                        |   |                            |                |                  |                     |
|------------------------|---|----------------------------|----------------|------------------|---------------------|
| <b>P2192</b><br>[0..2] | <b>Задержка времени для контроля момента нагрузки</b> |                            |                | <b>Мин.</b> – 0  | Уровень<br><b>2</b> |
|                        | <b>Статус</b> – U, T                                  | <b>Тип данных</b> – U16    | <b>Единицы</b> | <b>Зав.</b> – 10 |                     |
|                        | <b>Группа</b> – сообщения                             | <b>Актив.</b> – немедленно | -              | <b>Мак.</b> – 65 |                     |

p2192 определяет задержку, после которой появится предупреждение или произойдет отключение.

Задержка используется для того, чтобы отфильтровать помехи, которые вызваны нестационарными состояниями.

Она используется для обоих методов обнаружения ошибок.

**Индексы:**

P2192[0] – 0-й набор данных привода (DDS0)

P2192[1] – 1-й набор данных привода (DDS1)

P2192[2] – 2-й набор данных привода (DDS2)

|       |                                   |                  |         |        |                     |
|-------|-----------------------------------|------------------|---------|--------|---------------------|
| r2197 | <b>CO/BO: Контрольное слово 1</b> |                  |         | Мин.–  | Уровень<br><b>2</b> |
|       |                                   | Тип данных – U16 | Единицы | Зав. – |                     |
|       | Группа – сообщения                |                  | -       | Мак. – |                     |

Контрольное слово 1, отображающее состояние функции контроля привода.  
Каждый бит представляет одну контролируемую функцию.

**Возможные значения:**

| Бит    | Имя сигнала   | 1 сигнал | 0 сигнал | FP |
|--------|---|----------|----------|----|
| Бит 00 | – текущая частота $\leq$ P1080 (мин. частота)             | Да       | Нет      | –  |
| Бит 01 | – текущая частота $\leq$ P2155 (f <sub>1</sub> )          | Да       | Нет      | –  |
| Бит 02 | – текущая частота $>$ P2155 (f <sub>1</sub> )             | Да       | Нет      | –  |
| Бит 03 | – текущая частота $>$ нуля                                | Да       | Нет      | –  |
| Бит 04 | – текущая частота $\geq$ задания (f <sub>уст.</sub> )     | Да       | Нет      | –  |
| Бит 05 | – текущая частота $\leq$ P2167 (f <sub>off</sub> )        | Да       | Нет      | –  |
| Бит 06 | – текущая частота $\geq$ P1082 (f <sub>макс</sub> )       | Да       | Нет      | –  |
| Бит 07 | – текущая частота = заданию (f <sub>уст.</sub> )          | Да       | Нет      | –  |
| Бит 08 | – текущий ток r0068 $\leq$ P2170                          | Да       | Нет      | –  |
| Бит 09 | – неотфильтрованное напряжение звена пост. тока $<$ P2172 | Да       | Нет      | –  |
| Бит 10 | – неотфильтрованное напряжение звена пост. тока $>$ P2172 | Да       | Нет      | –  |
| Бит 11 | – нет нагрузки на привод                                  | Да       | Нет      | –  |

|       |                                   |                  |         |        |                     |
|-------|-----------------------------------|------------------|---------|--------|---------------------|
| r2198 | <b>CO/BO: Контрольное слово 2</b> |                  |         | Мин.–  | Уровень<br><b>2</b> |
|       |                                   | Тип данных – U16 | Единицы | Зав. – |                     |
|       | Группа – сообщения                |                  | -       | Мак. – |                     |

Контрольное слово 2, отображающее состояние функции контроля привода.  
Каждый бит представляет одну контролируемую функцию.

**Возможные значения:**

| Бит    | Имя сигнала  | 1 сигнал | 0 сигнал | FP |
|--------|--|----------|----------|----|
| Бит 00 | –  текущая частота  $\leq$ p2157 (f <sub>2</sub> )     | Да       | Нет      | –  |
| Бит 01 | –  текущая частота  $>$ p2157 (f <sub>2</sub> )        | Да       | Нет      | –  |
| Бит 02 | –  текущая частота  $\leq$ p2159 (f <sub>3</sub> )     | Да       | Нет      | –  |
| Бит 03 | –  текущая частота  $>$ p2159 (f <sub>3</sub> )        | Да       | Нет      | –  |
| Бит 04 | –  установ. частота  $<$ p2161 (f <sub>мин_уст</sub> ) | Да       | Нет      | –  |
| Бит 05 | – установ. частота $>$ 0                               | Да       | Нет      | –  |
| Бит 06 | – заклинивание двигателя                               | Да       | Нет      | –  |
| Бит 07 | – двигатель опрокинулся                                | Да       | Нет      | –  |
| Бит 08 | –  текущий ток r0068  $<$ p2170                        | Да       | Нет      | –  |
| Бит 09 | –  текущий момент  $>$ p2174 и достиг. задания         | Да       | Нет      | –  |
| Бит 10 | –  текущий момент  $>$ p2174                           | Да       | Нет      | –  |
| Бит 11 | – предупреждение от функции контроля нагрузки          | Да       | Нет      | –  |
| Бит 12 | – отключение от функции контроля нагрузки              | Да       | Нет      | –  |



|                 |                                     |                     |         |                  |                     |
|-----------------|-------------------------------------|---------------------|---------|------------------|---------------------|
| P2200<br>[0..2] | <b>В1: Активация ПИД-регулятора</b> |                     |         | Мин.– 0:0        | Уровень<br><b>2</b> |
|                 | Статус – U, T                       | Тип данных – U32    | Единицы | Зав. – 0:0       |                     |
|                 | Группа – технология                 | Актив. – немедленно | -       | Мак. – Макс bico |                     |

Режим ПИД.

Позволяет пользователю активировать/деактивировать ПИД-регулятор.

Установка в 1 активирует ПИД регулятор замкнутой системы управления.

**Индексы:**

P2200[0] – 0-й набор данных команд (CDS0)

P2200[1] – 1-й набор данных команд (CDS1)

P2200[2] – 2-й набор данных команд (CDS2)

**Примечание:**

Установка в 1 автоматически деактивирует времена нормальной рампы, установленные в p1120 и p1121 и задания нормальной частоты.

Однако, после команды OFF1 или OFF3, частота преобразователя будет уменьшаться до нуля с использованием времени рампы, установленного в p1121 (p1135 для OFF3).

При выборе стандартной телеграммы 350 и Profibus (p0700 = 6, p922 = 350), параметр не может быть изменен.

Минимальная и максимальная частота двигателя (p1080 и p1082), а также полоса пропускания частот (p1091 до p1094) остается активной на выходе преобразователя.

Однако, активирование полосы пропускания с ПИД управлением может вызвать нестабильности.

Источник уставки ПИД выбирается с помощью p2253.

Уставка ПИД и сигнал обратной связи ПИД отображаются как % значение (не [Гц]).

Выход ПИД-регулятора отображается в % и затем нормируется в [Гц] через p2000 (опорная частота) когда ПИД активируется.

Команда на реверс не активна пока активен ПИД.

|                 |                                    |                     |         |               |                     |
|-----------------|------------------------------------|---------------------|---------|---------------|---------------------|
| P2201<br>[0..2] | <b>Фиксированная уставка 1 ПИД</b> |                     |         | Мин.– -200.00 | Уровень<br><b>2</b> |
|                 | Статус – U, T                      | Тип данных – Float  | Единицы | Зав. – 0.00   |                     |
|                 | Группа – технология                | Актив. – немедленно | -       | Мак. – 200.00 |                     |

Определяется фиксированная уставка 1 ПИД.

Кроме того, вы можете установить любой из цифровых параметров в фиксированное значение ПИД (FF-PID) через цифровые входы.

Существуют два выборочных режима для фиксированной уставки ПИД:

25. Прямой выбор (p2216 = 1):

26. Бинарный выбор (p2216 = 2):

**Пример:**

Прямой выбор ПИД-FF1 P2201 через цифровой вход 0:

**Индексы:**

P2201[0] – 0-й набор данных привода (DDS0)

P2201[1] – 1-й набор данных привода (DDS1)

P2201[2] – 2-й набор данных привода (DDS2)

**Примечание:**

P2200 = 1 требует второй уровень доступа пользователя для активирования источника уставки.

g2225 должен быть подключен в r0840 для начала (старта).

P2201 = 100% соответствует 4000 hex

|              |                                    |                            |                |                       |                            |
|--------------|------------------------------------|----------------------------|----------------|-----------------------|----------------------------|
| <b>P2202</b> | <b>Фиксированная уставка 2 ПИД</b> |                            |                | <b>Мин.</b> – -200.00 | <b>Уровень</b><br><b>2</b> |
| [0..2]       | <b>Статус</b> – U, T               | <b>Тип данных</b> – Float  | <b>Единицы</b> | <b>Зав.</b> – 10.00   |                            |
|              | <b>Группа</b> – технология         | <b>Актив.</b> – немедленно | -              | <b>Мак.</b> – 200.00  |                            |

Определяется фиксированная уставка 2 ПИД.

**Индексы:**

P2202[0] – 0-й набор данных привода (DDS0)

P2202[1] – 1-й набор данных привода (DDS1)

P2202[2] – 2-й набор данных привода (DDS2)

**Примечание:**

См. параметр p2201 (Фиксированная уставка 1 ПИД).

|              |                                    |                            |                |                       |                            |
|--------------|------------------------------------|----------------------------|----------------|-----------------------|----------------------------|
| <b>P2203</b> | <b>Фиксированная уставка 3 ПИД</b> |                            |                | <b>Мин.</b> – -200.00 | <b>Уровень</b><br><b>2</b> |
| [0..2]       | <b>Статус</b> – U, T               | <b>Тип данных</b> – Float  | <b>Единицы</b> | <b>Зав.</b> – 20.00   |                            |
|              | <b>Группа</b> – технология         | <b>Актив.</b> – немедленно | -              | <b>Мак.</b> – 200.00  |                            |

Определяется фиксированная уставка 3 ПИД.

**Индексы:**

P2203[0] – 0-й набор данных привода (DDS0)

P2203[1] – 1-й набор данных привода (DDS1)

P2203[2] – 2-й набор данных привода (DDS2)

**Примечание:**

См. параметр p2201 (Фиксированная уставка 1 ПИД).

|              |                                    |                            |                |                       |                            |
|--------------|------------------------------------|----------------------------|----------------|-----------------------|----------------------------|
| <b>P2204</b> | <b>Фиксированная уставка 4 ПИД</b> |                            |                | <b>Мин.</b> – -200.00 | <b>Уровень</b><br><b>2</b> |
| [0..2]       | <b>Статус</b> – U, T               | <b>Тип данных</b> – Float  | <b>Единицы</b> | <b>Зав.</b> – 30.00   |                            |
|              | <b>Группа</b> – технология         | <b>Актив.</b> – немедленно | -              | <b>Мак.</b> – 200.00  |                            |

Определяется фиксированная уставка 4 ПИД.

**Индексы:**

P2204[0] – 0-й набор данных привода (DDS0)

P2204[1] – 1-й набор данных привода (DDS1)

P2204[2] – 2-й набор данных привода (DDS2)

**Примечание:**

См. параметр p2201 (Фиксированная уставка 1 ПИД).

|              |                                    |                            |                |                       |                            |
|--------------|------------------------------------|----------------------------|----------------|-----------------------|----------------------------|
| <b>P2205</b> | <b>Фиксированная уставка 5 ПИД</b> |                            |                | <b>Мин.</b> – -200.00 | <b>Уровень</b><br><b>2</b> |
| [0..2]       | <b>Статус</b> – U, T               | <b>Тип данных</b> – Float  | <b>Единицы</b> | <b>Зав.</b> – 40.00   |                            |
|              | <b>Группа</b> – технология         | <b>Актив.</b> – немедленно | -              | <b>Мак.</b> – 200.00  |                            |

Определяется фиксированная уставка 5 ПИД.

**Индексы:**

P2205[0] – 0-й набор данных привода (DDS0)

P2205[1] – 1-й набор данных привода (DDS1)

P2205[2] – 2-й набор данных привода (DDS2)

**Примечание:**

См. параметр p2201 (Фиксированная уставка 1 ПИД).

|                        |                                    |                            |                |                       |                     |
|------------------------|------------------------------------|----------------------------|----------------|-----------------------|---------------------|
| <b>P2206</b><br>[0..2] | <b>Фиксированная уставка 6 ПИД</b> |                            |                | <b>Мин.</b> – -200.00 | Уровень<br><b>2</b> |
|                        | <b>Статус</b> – U, T               | <b>Тип данных</b> – Float  | <b>Единицы</b> | <b>Зав.</b> – 50.00   |                     |
|                        | <b>Группа</b> – технология         | <b>Актив.</b> – немедленно | -              | <b>Мак.</b> – 200.00  |                     |

Определяется фиксированная уставка 6 ПИД.

**Индексы:**

P2206[0] – 0-й набор данных привода (DDS0)

P2206[1] – 1-й набор данных привода (DDS1)

P2206[2] – 2-й набор данных привода (DDS2)

**Примечание:**

См. параметр p2201 (Фиксированная уставка 1 ПИД).

|                        |                                    |                            |                |                       |                     |
|------------------------|------------------------------------|----------------------------|----------------|-----------------------|---------------------|
| <b>P2207</b><br>[0..2] | <b>Фиксированная уставка 7 ПИД</b> |                            |                | <b>Мин.</b> – -200.00 | Уровень<br><b>2</b> |
|                        | <b>Статус</b> – U, T               | <b>Тип данных</b> – Float  | <b>Единицы</b> | <b>Зав.</b> – 60.00   |                     |
|                        | <b>Группа</b> – технология         | <b>Актив.</b> – немедленно | -              | <b>Мак.</b> – 200.00  |                     |

Определяется фиксированная уставка 7 ПИД.

**Индексы:**

P2207[0] – 0-й набор данных привода (DDS0)

P2207[1] – 1-й набор данных привода (DDS1)

P2207[2] – 2-й набор данных привода (DDS2)

**Примечание:**

См. параметр p2201 (Фиксированная уставка 1 ПИД).

|                        |                                    |                            |                |                       |                     |
|------------------------|------------------------------------|----------------------------|----------------|-----------------------|---------------------|
| <b>P2208</b><br>[0..2] | <b>Фиксированная уставка 8 ПИД</b> |                            |                | <b>Мин.</b> – -200.00 | Уровень<br><b>2</b> |
|                        | <b>Статус</b> – U, T               | <b>Тип данных</b> – Float  | <b>Единицы</b> | <b>Зав.</b> – 70.00   |                     |
|                        | <b>Группа</b> – технология         | <b>Актив.</b> – немедленно | -              | <b>Мак.</b> – 200.00  |                     |

Определяется фиксированная уставка 8 ПИД.

**Индексы:**

P2208[0] – 0-й набор данных привода (DDS0)

P2208[1] – 1-й набор данных привода (DDS1)

P2208[2] – 2-й набор данных привода (DDS2)

**Примечание:**

См. параметр p2201 (Фиксированная уставка 1 ПИД).

|                        |                                    |                            |                |                       |                     |
|------------------------|------------------------------------|----------------------------|----------------|-----------------------|---------------------|
| <b>P2209</b><br>[0..2] | <b>Фиксированная уставка 9 ПИД</b> |                            |                | <b>Мин.</b> – -200.00 | Уровень<br><b>2</b> |
|                        | <b>Статус</b> – U, T               | <b>Тип данных</b> – Float  | <b>Единицы</b> | <b>Зав.</b> – 80.00   |                     |
|                        | <b>Группа</b> – технология         | <b>Актив.</b> – немедленно | -              | <b>Мак.</b> – 200.00  |                     |

Определяется фиксированная уставка 9 ПИД.

**Индексы:**

P2209[0] – 0-й набор данных привода (DDS0)

P2209[1] – 1-й набор данных привода (DDS1)

P2209[2] – 2-й набор данных привода (DDS2)

**Примечание:**

См. параметр p2201 (Фиксированная уставка 1 ПИД).

|              |                                     |                            |                |                       |                            |
|--------------|-------------------------------------|----------------------------|----------------|-----------------------|----------------------------|
| <b>P2210</b> | <b>Фиксированная уставка 10 ПИД</b> |                            |                | <b>Мин.</b> – -200.00 | <b>Уровень</b><br><b>2</b> |
| [0..2]       | <b>Статус</b> – U, T                | <b>Тип данных</b> – Float  | <b>Единицы</b> | <b>Зав.</b> – 90.00   |                            |
|              | <b>Группа</b> – технология          | <b>Актив.</b> – немедленно | -              | <b>Мак.</b> – 200.00  |                            |

Определяется фиксированная уставка 10 ПИД.

**Индексы:**

P2210[0] – 0-й набор данных привода (DDS0)

P2210[1] – 1-й набор данных привода (DDS1)

P2210[2] – 2-й набор данных привода (DDS2)

**Примечание:**

См. параметр p2201 (Фиксированная уставка 1 ПИД).

|              |                                     |                            |                |                       |                            |
|--------------|-------------------------------------|----------------------------|----------------|-----------------------|----------------------------|
| <b>P2211</b> | <b>Фиксированная уставка 11 ПИД</b> |                            |                | <b>Мин.</b> – -200.00 | <b>Уровень</b><br><b>2</b> |
| [0..2]       | <b>Статус</b> – U, T                | <b>Тип данных</b> – Float  | <b>Единицы</b> | <b>Зав.</b> – 100.00  |                            |
|              | <b>Группа</b> – технология          | <b>Актив.</b> – немедленно | -              | <b>Мак.</b> – 200.00  |                            |

Определяется фиксированная уставка 11 ПИД.

**Индексы:**

P2211[0] – 0-й набор данных привода (DDS0)

P2211[1] – 1-й набор данных привода (DDS1)

P2211[2] – 2-й набор данных привода (DDS2)

**Примечание:**

См. параметр p2201 (Фиксированная уставка 1 ПИД).

|              |                                     |                            |                |                       |                            |
|--------------|-------------------------------------|----------------------------|----------------|-----------------------|----------------------------|
| <b>P2212</b> | <b>Фиксированная уставка 12 ПИД</b> |                            |                | <b>Мин.</b> – -200.00 | <b>Уровень</b><br><b>2</b> |
| [0..2]       | <b>Статус</b> – U, T                | <b>Тип данных</b> – Float  | <b>Единицы</b> | <b>Зав.</b> – 110.00  |                            |
|              | <b>Группа</b> – технология          | <b>Актив.</b> – немедленно | -              | <b>Мак.</b> – 200.00  |                            |

Определяется фиксированная уставка 12 ПИД.

**Индексы:**

P2212[0] – 0-й набор данных привода (DDS0)

P2212[1] – 1-й набор данных привода (DDS1)

P2212[2] – 2-й набор данных привода (DDS2)

**Примечание:**

См. параметр p2201 (Фиксированная уставка 1 ПИД).

|              |                                     |                            |                |                       |                            |
|--------------|-------------------------------------|----------------------------|----------------|-----------------------|----------------------------|
| <b>P2213</b> | <b>Фиксированная уставка 13 ПИД</b> |                            |                | <b>Мин.</b> – -200.00 | <b>Уровень</b><br><b>2</b> |
| [0..2]       | <b>Статус</b> – U, T                | <b>Тип данных</b> – Float  | <b>Единицы</b> | <b>Зав.</b> – 120.00  |                            |
|              | <b>Группа</b> – технология          | <b>Актив.</b> – немедленно | -              | <b>Мак.</b> – 200.00  |                            |

Определяется фиксированная уставка 13 ПИД.

**Индексы:**

P2213[0] – 0-й набор данных привода (DDS0)

P2213[1] – 1-й набор данных привода (DDS1)

P2213[2] – 2-й набор данных привода (DDS2)

**Примечание:**

См. параметр p2201 (Фиксированная уставка 1 ПИД).

|                        |                                     |                            |                |                       |                     |
|------------------------|-------------------------------------|----------------------------|----------------|-----------------------|---------------------|
| <b>P2214</b><br>[0..2] | <b>Фиксированная уставка 14 ПИД</b> |                            |                | <b>Мин.</b> – -200.00 | Уровень<br><b>2</b> |
|                        | <b>Статус</b> – U, T                | <b>Тип данных</b> – Float  | <b>Единицы</b> | <b>Зав.</b> – 130.00  |                     |
|                        | <b>Группа</b> – технология          | <b>Актив.</b> – немедленно | -              | <b>Мак.</b> – 200.00  |                     |

Определяется фиксированная уставка 14 ПИД.

**Индексы:**

P2214[0] – 0-й набор данных привода (DDS0)

P2214[1] – 1-й набор данных привода (DDS1)

P2214[2] – 2-й набор данных привода (DDS2)

**Примечание:**

См. параметр p2201 (Фиксированная уставка 1 ПИД).

|                        |                                     |                            |                |                       |                     |
|------------------------|-------------------------------------|----------------------------|----------------|-----------------------|---------------------|
| <b>P2215</b><br>[0..2] | <b>Фиксированная уставка 15 ПИД</b> |                            |                | <b>Мин.</b> – -200.00 | Уровень<br><b>2</b> |
|                        | <b>Статус</b> – U, T                | <b>Тип данных</b> – Float  | <b>Единицы</b> | <b>Зав.</b> – 130.00  |                     |
|                        | <b>Группа</b> – технология          | <b>Актив.</b> – немедленно | -              | <b>Мак.</b> – 200.00  |                     |

Определяется фиксированная уставка 15 ПИД.

**Индексы:**

P2215[0] – 0-й набор данных привода (DDS0)

P2215[1] – 1-й набор данных привода (DDS1)

P2215[2] – 2-й набор данных привода (DDS2)

**Примечание:**

См. параметр p2201 (Фиксированная уставка 1 ПИД).

|              |  |                            |                |                 |                     |
|--------------|--|----------------------------|----------------|-----------------|---------------------|
| <b>P2216</b> | <b>Режим фиксированной уставки ПИД</b> |                            |                | <b>Мин.</b> – 1 | Уровень<br><b>2</b> |
|              | <b>Статус</b> – T                      | <b>Тип данных</b> – U16    | <b>Единицы</b> | <b>Зав.</b> – 1 |                     |
|              | <b>Группа</b> – технология             | <b>Актив.</b> – немедленно | -              | <b>Мак.</b> – 2 |                     |

Фиксированные частоты для уставки ПИД могут быть выбраны в двух различных режимах. Параметр p2216 определяет режим.

**Возможные установки:**

1: Прямой выбор

2: Бинарный выбор

|  |   |                            |                |                         |                     |
|--|---|----------------------------|----------------|-------------------------|---------------------|
| <b>P2220</b><br>[0..2]<br>(CU240S<br>DP-F) | <b>В1: Фиксированная уставка ПИД выбор Бит0</b> |                            |                | <b>Мин.</b> – 0:0       | Уровень<br><b>3</b> |
|  | <b>Статус</b> – T                               | <b>Тип данных</b> – U32    | <b>Единицы</b> | <b>Зав.</b> – 722:3     |                     |
|  | <b>Группа</b> – команды                         | <b>Актив.</b> – немедленно | -              | <b>Мак.</b> – Макс bico |                     |

Определяет источник команды выбора Бит0 фиксированной уставки ПИД.

**Возможные установки:**

722.0 = Цифровой вход 0 (требует установки p0701 в 99, BICO)

722.1 = Цифровой вход 1 (требует установки p0702 в 99, BICO)

722.2 = Цифровой вход 2 (требует установки p0703 в 99, BICO)

722.3 = Цифровой вход 3 (требует установки p0704 в 99, BICO)

722.4 = Цифровой вход 4 (требует установки p0705 в 99, BICO)

722.5 = Цифровой вход 5 (требует установки p0706 в 99, BICO)

722.11 = Аналоговый вход 0 используется как цифровой (требует установки p0712 в 99, BICO)

722.12 = Аналоговый вход 1 используется как цифровой (требует установки p0713 в 99, BICO)

**Индексы:**

P2220[0] – 0-й набор данных команд (CDS0)

P2220[1] – 1-й набор данных команд (CDS1)

P2220[2] – 2-й набор данных команд (CDS2)

|   |   |                            |                |                         |                     |
|---|---|----------------------------|----------------|-------------------------|---------------------|
| <b>P2220</b><br><b>[0..2]</b><br>(CU240S<br>DP)<br>(CU240S) | <b>В1: Фиксированная уставка ПИД выбор Бит0</b> |                            |                | <b>Мин.</b> – 0:0       | Уровень<br><b>3</b> |
|   | <b>Статус</b> – Т                               | <b>Тип данных</b> – U32    | <b>Единицы</b> | <b>Зав.</b> – 722:3     |                     |
|   | <b>Группа</b> – команды                         | <b>Актив.</b> – немедленно | -              | <b>Мак.</b> – Макс bico |                     |

Определяет источник команды выбора Бит0 фиксированной уставки ПИД.

**Возможные установки:**

722.0 = Цифровой вход 0 (требуется установка р0701 в 99, ВICO)  
722.1 = Цифровой вход 1 (требуется установка р0702 в 99, ВICO)  
722.2 = Цифровой вход 2 (требуется установка р0703 в 99, ВICO)  
722.3 = Цифровой вход 3 (требуется установка р0704 в 99, ВICO)  
722.4 = Цифровой вход 4 (требуется установка р0705 в 99, ВICO)  
722.5 = Цифровой вход 5 (требуется установка р0706 в 99, ВICO)  
722.6 = Цифровой вход 6 (требуется установка р0707 в 99, ВICO)  
722.7 = Цифровой вход 7 (требуется установка р0708 в 99, ВICO)  
722.11 = Аналоговый вход 0 используется как цифровой (требуется установка р0712 в 99, ВICO)  
722.12 = Аналоговый вход 1 используется как цифровой (требуется установка р0713 в 99, ВICO)

**Индексы:**

P2220[0] – 0-й набор данных команд (CDS0)  
P2220[1] – 1-й набор данных команд (CDS1)  
P2220[2] – 2-й набор данных команд (CDS2)

|   |   |                            |                |                         |                     |
|---|---|----------------------------|----------------|-------------------------|---------------------|
| <b>P2221</b><br><b>[0..2]</b><br>(CU240S<br>DP-F) | <b>В1: Фиксированная уставка ПИД выбор Бит1</b> |                            |                | <b>Мин.</b> – 0:0       | Уровень<br><b>3</b> |
|   | <b>Статус</b> – Т                               | <b>Тип данных</b> – U32    | <b>Единицы</b> | <b>Зав.</b> – 722:4     |                     |
|   | <b>Группа</b> – команды                         | <b>Актив.</b> – немедленно | -              | <b>Мак.</b> – Макс bico |                     |

Определяет источник команды выбора Бит1 фиксированной уставки ПИД.

**Возможные установки:**

722.0 = Цифровой вход 0 (требуется установка р0701 в 99, ВICO)  
722.1 = Цифровой вход 1 (требуется установка р0702 в 99, ВICO)  
722.2 = Цифровой вход 2 (требуется установка р0703 в 99, ВICO)  
722.3 = Цифровой вход 3 (требуется установка р0704 в 99, ВICO)  
722.4 = Цифровой вход 4 (требуется установка р0705 в 99, ВICO)  
722.5 = Цифровой вход 5 (требуется установка р0706 в 99, ВICO)  
722.11 = Аналоговый вход 0 используется как цифровой (требуется установка р0712 в 99, ВICO)  
722.12 = Аналоговый вход 1 используется как цифровой (требуется установка р0713 в 99, ВICO)

**Индексы:**

P2221[0] – 0-й набор данных команд (CDS0)  
P2221[1] – 1-й набор данных команд (CDS1)  
P2221[2] – 2-й набор данных команд (CDS2)

|   |   |                            |                |                         |                     |
|---|---|----------------------------|----------------|-------------------------|---------------------|
| <b>P2221</b><br><b>[0..2]</b><br>(CU240S<br>DP)<br>(CU240S) | <b>В1: Фиксированная уставка ПИД выбор Бит1</b> |                            |                | <b>Мин.</b> – 0:0       | Уровень<br><b>3</b> |
|   | <b>Статус</b> – Т                               | <b>Тип данных</b> – U32    | <b>Единицы</b> | <b>Зав.</b> – 722:4     |                     |
|   | <b>Группа</b> – команды                         | <b>Актив.</b> – немедленно | -              | <b>Мак.</b> – Макс bico |                     |

Определяет источник команды выбора Бит1 фиксированной уставки ПИД.

**Возможные установки:**

- 722.0 = Цифровой вход 0 (требует установки р0701 в 99, ВICO)
- 722.1 = Цифровой вход 1 (требует установки р0702 в 99, ВICO)
- 722.2 = Цифровой вход 2 (требует установки р0703 в 99, ВICO)
- 722.3 = Цифровой вход 3 (требует установки р0704 в 99, ВICO)
- 722.4 = Цифровой вход 4 (требует установки р0705 в 99, ВICO)
- 722.5 = Цифровой вход 5 (требует установки р0706 в 99, ВICO)
- 722.6 = Цифровой вход 6 (требует установки р0707 в 99, ВICO)
- 722.7 = Цифровой вход 7 (требует установки р0708 в 99, ВICO)
- 722.11 = Аналоговый вход 0 используется как цифровой (требует установки р0712 в 99, ВICO)
- 722.12 = Аналоговый вход 1 используется как цифровой (требует установки р0713 в 99, ВICO)

**Индексы:**

- P2221[0] – 0-й набор данных команд (CDS0)
- P2221[1] – 1-й набор данных команд (CDS1)
- P2221[2] – 2-й набор данных команд (CDS2)

|   |   |                            |                |                         |                     |
|---|---|----------------------------|----------------|-------------------------|---------------------|
| <b>P2222</b><br><b>[0..2]</b><br>(CU240S<br>DP-F) | <b>В1: Фиксированная уставка ПИД выбор Бит2</b> |                            |                | <b>Мин.</b> – 0:0       | Уровень<br><b>3</b> |
|   | <b>Статус</b> – Т                               | <b>Тип данных</b> – U32    | <b>Единицы</b> | <b>Зав.</b> – 722:5     |                     |
|   | <b>Группа</b> – команды                         | <b>Актив.</b> – немедленно | -              | <b>Мак.</b> – Макс bico |                     |

Определяет источник команды выбора Бит2 фиксированной уставки ПИД.

**Возможные установки:**

- 722.0 = Цифровой вход 0 (требует установки р0701 в 99, ВICO)
- 722.1 = Цифровой вход 1 (требует установки р0702 в 99, ВICO)
- 722.2 = Цифровой вход 2 (требует установки р0703 в 99, ВICO)
- 722.3 = Цифровой вход 3 (требует установки р0704 в 99, ВICO)
- 722.4 = Цифровой вход 4 (требует установки р0705 в 99, ВICO)
- 722.5 = Цифровой вход 5 (требует установки р0706 в 99, ВICO)
- 722.11 = Аналоговый вход 0 используется как цифровой (требует установки р0712 в 99, ВICO)
- 722.12 = Аналоговый вход 1 используется как цифровой (требует установки р0713 в 99, ВICO)

**Индексы:**

- P2222[0] – 0-й набор данных команд (CDS0)
- P2222[1] – 1-й набор данных команд (CDS1)
- P2222[2] – 2-й набор данных команд (CDS2)

|   |   |                            |                |                         |                            |
|---|---|----------------------------|----------------|-------------------------|----------------------------|
| <b>P2222</b><br><b>[0..2]</b><br>(CU240S<br>DP)<br>(CU240S) | <b>В1: Фиксированная уставка ПИД выбор Бит2</b> |                            |                | <b>Мин.</b> – 0:0       | <b>Уровень</b><br><b>3</b> |
|   | <b>Статус</b> – Т                               | <b>Тип данных</b> – U32    | <b>Единицы</b> | <b>Зав.</b> – 722:5     |                            |
|   | <b>Группа</b> – команды                         | <b>Актив.</b> – немедленно | -              | <b>Мак.</b> – Макс bico |                            |

Определяет источник команды выбора Бит2 фиксированной уставки ПИД.

**Возможные установки:**

- 722.0 = Цифровой вход 0 (требует установки р0701 в 99, ВICO)
- 722.1 = Цифровой вход 1 (требует установки р0702 в 99, ВICO)
- 722.2 = Цифровой вход 2 (требует установки р0703 в 99, ВICO)
- 722.3 = Цифровой вход 3 (требует установки р0704 в 99, ВICO)
- 722.4 = Цифровой вход 4 (требует установки р0705 в 99, ВICO)
- 722.5 = Цифровой вход 5 (требует установки р0706 в 99, ВICO)
- 722.6 = Цифровой вход 6 (требует установки р0707 в 99, ВICO)
- 722.7 = Цифровой вход 7 (требует установки р0708 в 99, ВICO)
- 722.11 = Аналоговый вход 0 используется как цифровой (требует установки р0712 в 99, ВICO)
- 722.12 = Аналоговый вход 1 используется как цифровой (требует установки р0713 в 99, ВICO)

**Индексы:**

- P2222[0] – 0-й набор данных команд (CDS0)
- P2222[1] – 1-й набор данных команд (CDS1)
- P2222[2] – 2-й набор данных команд (CDS2)

|   |   |                            |                |                         |                            |
|---|---|----------------------------|----------------|-------------------------|----------------------------|
| <b>P2223</b><br><b>[0..2]</b><br>(CU240S<br>DP-F) | <b>В1: Фиксированная уставка ПИД выбор Бит3</b> |                            |                | <b>Мин.</b> – 0:0       | <b>Уровень</b><br><b>3</b> |
|   | <b>Статус</b> – Т                               | <b>Тип данных</b> – U32    | <b>Единицы</b> | <b>Зав.</b> – 0:0       |                            |
|   | <b>Группа</b> – команды                         | <b>Актив.</b> – немедленно | -              | <b>Мак.</b> – Макс bico |                            |

Определяет источник команды выбора Бит3 фиксированной уставки ПИД.

**Возможные установки:**

- 722.0 = Цифровой вход 0 (требует установки р0701 в 99, ВICO)
- 722.1 = Цифровой вход 1 (требует установки р0702 в 99, ВICO)
- 722.2 = Цифровой вход 2 (требует установки р0703 в 99, ВICO)
- 722.3 = Цифровой вход 3 (требует установки р0704 в 99, ВICO)
- 722.4 = Цифровой вход 4 (требует установки р0705 в 99, ВICO)
- 722.5 = Цифровой вход 5 (требует установки р0706 в 99, ВICO)
- 722.11 = Аналоговый вход 0 используется как цифровой (требует установки р0712 в 99, ВICO)
- 722.12 = Аналоговый вход 1 используется как цифровой (требует установки р0713 в 99, ВICO)

**Индексы:**

- P2223[0] – 0-й набор данных команд (CDS0)
- P2223[1] – 1-й набор данных команд (CDS1)
- P2223[2] – 2-й набор данных команд (CDS2)



|  |   |                     |         |                  |                     |
|--|---|---------------------|---------|------------------|---------------------|
| P2223<br>[0..2]<br>CU240S DP<br>(CU240S) | <b>В1: Фиксированная уставка ПИД выбор Бит3</b> |                     |         | Мин.– 0:0        | Уровень<br><b>3</b> |
|  | Статус – Т                                      | Тип данных – U32    | Единицы | Зав. – 722:6     |                     |
|  | Группа – команды                                | Актив. – немедленно | -       | Мак. – Макс bico |                     |

Определяет источник команды выбора Бит3 фиксированной уставки ПИД.

**Возможные установки:**

722.0 = Цифровой вход 0 (требует установки р0701 в 99, BICO)  
722.1 = Цифровой вход 1 (требует установки р0702 в 99, BICO)  
722.2 = Цифровой вход 2 (требует установки р0703 в 99, BICO)  
722.3 = Цифровой вход 3 (требует установки р0704 в 99, BICO)  
722.4 = Цифровой вход 4 (требует установки р0705 в 99, BICO)  
722.5 = Цифровой вход 5 (требует установки р0706 в 99, BICO)  
722.6 = Цифровой вход 6 (требует установки р0707 в 99, BICO)  
722.7 = Цифровой вход 7 (требует установки р0708 в 99, BICO)  
722.11 = Аналоговый вход 0 используется как цифровой (требует установки р0712 в 99, BICO)  
722.12 = Аналоговый вход 1 используется как цифровой (требует установки р0713 в 99, BICO)

**Индексы:**

P2222[0] – 0-й набор данных команд (CDS0)  
P2222[1] – 1-й набор данных команд (CDS1)  
P2222[2] – 2-й набор данных команд (CDS2)

|       |   |                    |         |        |                     |
|-------|---|--------------------|---------|--------|---------------------|
| r2224 | <b>СО: Действительная фиксированная уставка ПИД</b> |                    |         | Мин.–  | Уровень<br><b>2</b> |
|       |   | Тип данных – Float | Единицы | Зав. – |                     |
|       | Группа – технология                                 |                    | -       | Мак. – |                     |

Отображает суммарный выход выбора фиксированной уставки ПИД.

**Примечание:**

R2224 = 100% соответствуют 4000 hex

|       |   |                  |         |        |                     |
|-------|---|------------------|---------|--------|---------------------|
| r2225 | <b>ВО: Статус фиксированной частоты ПИД</b> |                  |         | Мин.–  | Уровень<br><b>3</b> |
|       |   | Тип данных – U16 | Единицы | Зав. – |                     |
|       | Группа – команды                            |                  | -       | Мак. – |                     |

Отображает статус фиксированных частот ПИД.

**Возможные значения:**

| Бит    | Имя сигнала | 1 сигнал | 0 сигнал | FP |
|--------|-------------|----------|----------|----|
| Бит 00 | Статус FF   | Да       | Нет      | –  |

|                 |                               |                     |         |          |                     |
|-----------------|-------------------------------|---------------------|---------|----------|---------------------|
| P2231<br>[0..2] | <b>Уставка памяти ПИД-МОР</b> |                     |         | Мин.– 0  | Уровень<br><b>2</b> |
|                 | Статус – U, T                 | Тип данных – U16    | Единицы | Зав. – 0 |                     |
|                 | Группа – технология           | Актив. – немедленно | -       | Мак. – 1 |                     |

Уставка памяти.

**Возможные установки:**

0: уставка мотор-потенциометра ПИД не будет сохранена  
1: уставка мотор-потенциометра ПИД будет сохранена (р2240 обновляется)

**Индексы:**

P2231[0] – 0-й набор данных привода (DDS0)  
P2231[1] – 1-й набор данных привода (DDS1)  
P2231[2] – 2-й набор данных привода (DDS2)

**Примечание:**

P2231 = 0:  
Если выбран 0, уставка возвращается к значению, установленному в р2240 (уставка ПИД-МОР) после команды OFF.

P2231 = 1:  
Если выбрана 1, то активная уставка сохраняется и р2240 обновляется текущим значением.

**Примечание:**

См. р2240 (уставка ПИД-МОР)

|              |  |                     |         |          |         |                     |
|--------------|--|---------------------|---------|----------|---------|---------------------|
| <b>P2232</b> | <b>Запрет реверсивного направления ПИД-МОР</b> |                     |         |          | Мин.– 0 | Уровень<br><b>2</b> |
|              | Статус – Т                                     | Тип данных – U16    | Единицы | Зав. – 1 |         |                     |
|              | Группа – технология                            | Актив. – немедленно | -       | Мак. – 1 |         |                     |

Запрещает выбор реверсивного задания, когда мотор-потенциометр выбирается либо как главное задание или дополнительная уставка.

**Возможные значения:**

- 0: Реверсивное направление разрешено
- 1: Реверсивное направление запрещено

**Примечание:**

Уставка 0 активирует изменение направления вращения, используя уставку мотор-потенциометра (увеличение/уменьшение частоты либо с помощью цифровых входов или клавиш вверх/вниз мотор-потенциометра).

|   |  |                     |         |                  |           |                     |
|---|--|---------------------|---------|------------------|-----------|---------------------|
| <b>P2235</b><br><b>[0..2]</b><br>(CU240S) | <b>В1: Активирование команды на увеличение ПИД-МОР</b> |                     |         |                  | Мин.– 0:0 | Уровень<br><b>3</b> |
|   | Статус – Т   | Тип данных – U32    | Единицы | Зав. – 19:13     |           |                     |
|   | Группа – команды                                       | Актив. – немедленно | -       | Мак. – Макс bico |           |                     |

Определяет источник команды на увеличение (вверх).

**Индексы:**

- P2235[0] – 0-й набор данных команд (CDS0)
- P2235[1] – 1-й набор данных команд (CDS1)
- P2235[2] – 2-й набор данных команд (CDS2)

**Примечание:**

Для изменения уставки:

1. Используйте клавиши Вверх/Вниз на BOP или
2. Установите p0702/p0703 = 13/14 (функции цифровых входов 2 и 3)

|   |  |                     |         |                  |           |                     |
|---|--|---------------------|---------|------------------|-----------|---------------------|
| <b>P2235</b><br><b>[0..2]</b><br>(CU240S<br>DP)<br>(CU240S<br>DP-F) | <b>В1: Активирование команды на увеличение ПИД-МОР</b> |                     |         |                  | Мин.– 0:0 | Уровень<br><b>3</b> |
|   | Статус – Т   | Тип данных – U32    | Единицы | Зав. – 2090:13   |           |                     |
|   | Группа – команды                                       | Актив. – немедленно | -       | Мак. – Макс bico |           |                     |

Определяет источник команды на увеличение (вверх).

**Индексы:**

- P2235[0] – 0-й набор данных команд (CDS0)
- P2235[1] – 1-й набор данных команд (CDS1)
- P2235[2] – 2-й набор данных команд (CDS2)

**Примечание:**

Для изменения уставки:

1. Используйте клавиши Вверх/Вниз на BOP или
2. Установите p0702/p0703 = 13/14 (функции цифровых входов 2 и 3)

|                                    |  |                            |                |                         |                     |
|------------------------------------|--|----------------------------|----------------|-------------------------|---------------------|
| <b>P2236</b><br>[0..2]<br>(CU240S) | <b>VI: Активирование команды на уменьшение ПИД-МОР</b> |                            |                | <b>Мин.</b> – 0:0       | Уровень<br><b>3</b> |
|                                    | <b>Статус</b> – Т                                      | <b>Тип данных</b> – U32    | <b>Единицы</b> | <b>Зав.</b> – 19:14     |                     |
|                                    | <b>Группа</b> – команды                                | <b>Актив.</b> – немедленно | -              | <b>Мак.</b> – Макс bico |                     |

Определяет источник команды уменьшения (вниз).

**Индексы:**

P2236[0] – 0-й набор данных команд (CDS0)

P2236[1] – 1-й набор данных команд (CDS1)

P2236[2] – 2-й набор данных команд (CDS2)

**Примечание:**

Для изменения уставки:

1. Используйте клавиши Вверх/Вниз на BOP или
2. Установите p0702/p0703 = 13/14 (функции цифровых входов 2 и 3)

|  |  |                            |                |                         |                     |
|--|--|----------------------------|----------------|-------------------------|---------------------|
| <b>P2236</b><br>[0..2]<br>(CU240S<br>DP)<br>(CU240S<br>DP-F) | <b>VI: Активирование команды на уменьшение ПИД-МОР</b> |                            |                | <b>Мин.</b> – 0:0       | Уровень<br><b>3</b> |
|  | <b>Статус</b> – Т                                      | <b>Тип данных</b> – U32    | <b>Единицы</b> | <b>Зав.</b> – 2090:14   |                     |
|  | <b>Группа</b> – команды                                | <b>Актив.</b> – немедленно | -              | <b>Мак.</b> – Макс bico |                     |

Определяет источник команды уменьшения (вниз).

**Индексы:**

P2236[0] – 0-й набор данных команд (CDS0)

P2236[1] – 1-й набор данных команд (CDS1)

P2236[2] – 2-й набор данных команд (CDS2)

**Примечание:**

Для изменения уставки:

1. Используйте клавиши Вверх/Вниз на BOP или
2. Установите p0702/p0703 = 13/14 (функции цифровых входов 2 и 3)

|                        |  |                            |                |                       |                     |
|------------------------|--|----------------------------|----------------|-----------------------|---------------------|
| <b>P2240</b><br>[0..2] | <b>Уставка мотор-потенциометра ПИД</b> |                            |                | <b>Мин.</b> – -200.00 | Уровень<br><b>3</b> |
|                        | <b>Статус</b> – U, T                   | <b>Тип данных</b> – Float  | <b>Единицы</b> | <b>Зав.</b> – 10.00   |                     |
|                        | <b>Группа</b> – технология             | <b>Актив.</b> – немедленно | -              | <b>Мак.</b> – 200.00  |                     |

Уставка мотор-потенциометра.

Позволяет пользователю устанавливать цифровую уставку ПИД в %.

**Индексы:**

P2240[0] – 0-й набор данных привода (DDS0)

P2240[1] – 1-й набор данных привода (DDS1)

P2240[2] – 2-й набор данных привода (DDS2)

**Примечание:**

p2240 = 100% соответствует 4000 hex

|              |                                     |                           |                |               |                     |
|--------------|-------------------------------------|---------------------------|----------------|---------------|---------------------|
| <b>r2250</b> | <b>CO: Выходная уставка ПИД-МОР</b> |                           |                | <b>Мин.</b> – | Уровень<br><b>3</b> |
|              |                                     | <b>Тип данных</b> – Float | <b>Единицы</b> | <b>Зав.</b> – |                     |
|              | <b>Группа</b> – технология          |                           | -              | <b>Мак.</b> – |                     |

Отображает выходную уставку мотор-потенциометра в %.

**Примечание:**

Если мотор-потенциометр активируется коротким импульсом шириной менее 1 секунды, то выход изменяется с шагом 0.2%

r2250 = 100% соответствует 4000 hex

|       |                     |                     |         |          |                     |
|-------|---------------------|---------------------|---------|----------|---------------------|
| P2251 | <b>Режим ПИД</b>    |                     |         | Мин. – 0 | Уровень<br><b>3</b> |
|       | Статус – Т          | Тип данных – U16    | Единицы | Зав. – 0 |                     |
|       | Группа – технология | Актив. – немедленно | -       | Мак. – 1 |                     |

Активирует функцию ПИД-регулятора.

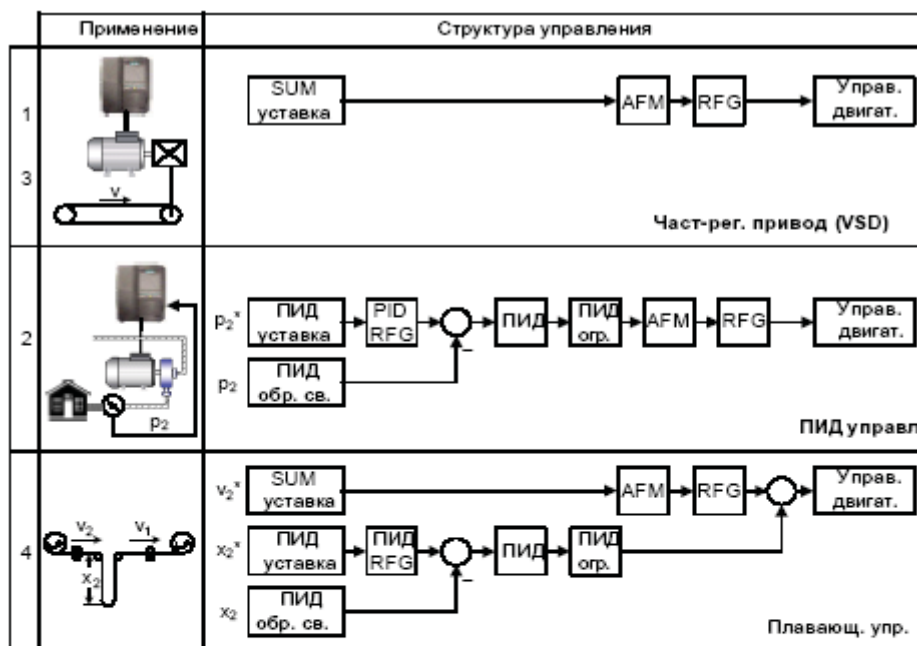
Возможные установки:

0: ПИД как уставка

1: ПИД как дополнительная уставка (выравнивание)

**Примечание:**

Активен, когда контур ПИД активирован (см. p2200).



|   | Уставка через |               | ЗИ                              | ПИД-ЗИ                          |
|---|---------------|---------------|---------------------------------|---------------------------------|
|   | SUM           | ПИД регулятор |                                 |                                 |
| 1<br>P2200 = 0:0 <sup>2)</sup><br>P2251 = 0 | VSD           | —             | ON: активен<br>OFF 1/3: активен | ON: -<br>OFF 1/3: -             |
| 2<br>P2200 = 1:0 <sup>2)</sup><br>P2251 = 0 | —             | ПИД управл.   | ON: -<br>OFF 1/3: активен       | ON: активен<br>OFF 1/3: -       |
| 3<br>P2200 = 0:0 <sup>1)</sup><br>P2251 = 1 | VSD           | —             | ON: активен<br>OFF 1/3: активен | ON: -<br>OFF 1/3: -             |
| 4<br>P2200 = 1:0 <sup>1)</sup><br>P2251 = 1 | Плав. управл. |               | ON: активен<br>OFF 1/3: активен | ON: активен<br>OFF 1/3: активен |

1) принимает изменения при работающем приводе

2) принимает изменения только, когда привод остановлен

|                 |                        |                     |         |                  |                     |
|-----------------|------------------------|---------------------|---------|------------------|---------------------|
| P2253<br>[0..2] | <b>СИ: уставка ПИД</b> |                     |         | Мин.– 0:0        | Уровень<br><b>2</b> |
|                 | Статус – U, T          | Тип данных – U32    | Единицы | Зав. – 0:0       |                     |
|                 | Группа – технология    | Актив. – немедленно | -       | Мак. – Макс Вico |                     |

Определяет источник уставки для входной уставки ПИД.

Этот параметр позволяет пользователю выбирать источник уставки ПИД. Обычно, цифровая уставка выбирается либо с помощью фиксированной уставки ПИД либо активной уставки.

**Рекомендации:**

755 = Аналоговый вход 0

2224 = Фиксированная уставка ПИ (см. p2201 до p2207)

2250 = Активная уставка ПИ (см. p2240)

**Индексы:**

P2253[0] – 0-й набор данных команд (CDS0)

P2253[1] – 1-й набор данных команд (CDS1)

P2253[2] – 2-й набор данных команд (CDS2)

|                 |  |                     |         |                  |                     |
|-----------------|--|---------------------|---------|------------------|---------------------|
| P2254<br>[0..2] | <b>СИ: Источник дополнительной уставки ПИД</b> |                     |         | Мин.– 0:0        | Уровень<br><b>3</b> |
|                 | Статус – U, T                                  | Тип данных – U32    | Единицы | Зав. – 0:0       |                     |
|                 | Группа – технология                            | Актив. – немедленно | -       | Мак. – Макс Вico |                     |

Определяет источник для дополнительного задания ПИД-регулятора (сигнал компенсации). Этот сигнал умножается на коэффициент дополнительной уставки (компенсации) и добавляется к уставке ПИД.

**Рекомендации:**

755 = Аналоговый вход 0

2224 = Фиксированная уставка ПИ (см. p2201 до p2207)

2250 = Активная уставка ПИ (см. p2240)

**Индексы:**

P2254[0] – 0-й набор данных команд (CDS0)

P2254[1] – 1-й набор данных команд (CDS1)

P2254[2] – 2-й набор данных команд (CDS2)

|       |   |                     |         |               |                     |
|-------|---|---------------------|---------|---------------|---------------------|
| P2255 | <b>Пропорциональный коэффициент для уставки ПИД</b> |                     |         | Мин.– 0.00    | Уровень<br><b>3</b> |
|       | Статус – U, T                                       | Тип данных – Float  | Единицы | Зав. – 100.00 |                     |
|       | Группа – технология                                 | Актив. – немедленно | -       | Мак. – 100.00 |                     |

Пропорциональный коэффициент для уставки ПИД.

Вход уставки ПИД умножается на этот коэффициент для создания подходящего соотношения между уставкой и дополнительным заданием (компенсацией).

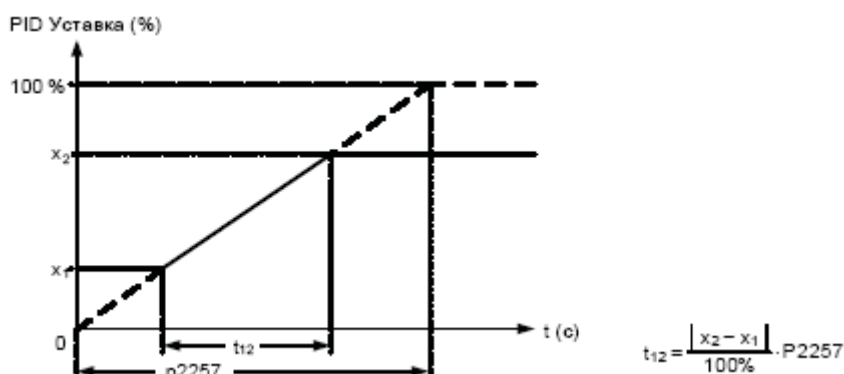
|       |  |                     |         |               |                     |
|-------|--|---------------------|---------|---------------|---------------------|
| P2256 | <b>Пропорциональный коэффициент допол. задания ПИД</b> |                     |         | Мин.– 0.00    | Уровень<br><b>3</b> |
|       | Статус – U, T  | Тип данных – Float  | Единицы | Зав. – 100.00 |                     |
|       | Группа – технология                                    | Актив. – немедленно | -       | Мак. – 100.00 |                     |

Пропорциональный коэффициент для дополнительного задания (компенсации) ПИД.

Этот пропорциональный коэффициент масштабирует сигнал дополнительного задания (компенсации), который добавляется к главной уставке ПИД.

|              |   |                     |                     |         |
|--------------|---|---------------------|---------------------|---------|
| <b>P2257</b> | <b>Время разгона для уставки ПИД-регулятора</b> | Мин.– 0.00          | Уровень<br><b>2</b> |         |
|              | Статус – U, T                                   | Тип данных – Float  |                     | Единицы |
|              | Зав. – 1.00                                     | Мак. – 650.00       |                     |         |
|              | Группа – технология                             | Актив. – немедленно |                     |         |

Устанавливает время разгона для уставки ПИД-регулятора.



**Примечание:**

$p2200 = 1$  (активирование ПИД управления) деактивирует нормальное время разгона ( $p1120$ ).

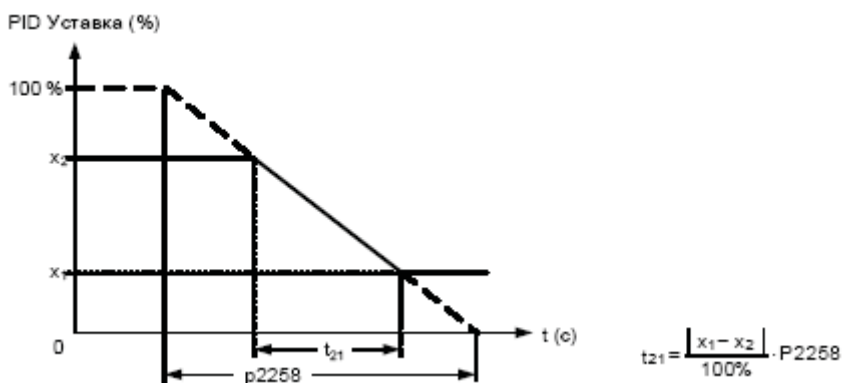
Время разгона ПИД активно только для уставки ПИД и только при изменении уставки ПИД или при подаче команды запуск (RUN) (когда уставка ПИД использует эту характеристику для достижения значения от 0%).

**Примечание:**

Установка слишком короткого времени разгона может привести к отключению преобразователя, например, из-за перегрузки по току.

|              |  |                     |                     |         |
|--------------|--|---------------------|---------------------|---------|
| <b>P2258</b> | <b>Время торможения для уставки ПИД-регулятора</b> | Мин.– 0.00          | Уровень<br><b>2</b> |         |
|              | Статус – U, T                                      | Тип данных – Float  |                     | Единицы |
|              | Зав. – 1.00  | Мак. – 650.00       |                     |         |
|              | Группа – технология                                | Актив. – немедленно |                     |         |

Устанавливает время торможения для уставки ПИД-регулятора.



**Примечание:**

$p2200 = 1$  (активирование ПИД управления) деактивирует нормальное время разгона ( $p1120$ ).

Рампа уставки ПИД активна только при изменении заданного значения ПИД.

$P1121$  (время торможения) и  $p1135$  (время торможения OFF3) определяют характеристику, которая используется после OFF1 и OFF3 соответственно.

**Примечание:**

Установка слишком короткого времени торможения может привести к отключению преобразователя, например, из-за перегрузки по напряжению F0002/перегрузки по току F0001.

|       |                                     |  |         |        |                     |
|-------|-------------------------------------|--|---------|--------|---------------------|
| r2260 | <b>СО: уставка ПИД после ЗИ-ПИД</b> |  |         | Мин.–  | Уровень<br><b>2</b> |
|       | Тип данных – Float                  |  | Единицы | Зав. – |                     |
|       | Группа – технология                 |  | -       | Мак. – |                     |

Отображается суммарная активная уставка ПИД после задатчика интенсивности ПИД в %.

**Примечание:**

r2260 = 100% соответствует 4000 hex

|       |   |  |                     |             |                     |
|-------|---|--|---------------------|-------------|---------------------|
| r2261 | <b>Постоянная времени фильтра уставки ПИД</b> |  |                     | Мин.– 0.00  | Уровень<br><b>3</b> |
|       | Тип данных – Float                            |  | Единицы             | Зав. – 0.00 |                     |
|       | Группа – технология                           |  | Актив. – немедленно | -           |                     |

Устанавливает постоянную времени для сглаживания уставки ПИД.

**Примечание:**

P2261 = 0 отсутствие сглаживания

|       |   |  |         |        |                     |
|-------|---|--|---------|--------|---------------------|
| r2262 | <b>СО: Отфильтрованная уставка ПИД после ЗИ</b> |  |         | Мин.–  | Уровень<br><b>3</b> |
|       | Тип данных – Float                              |  | Единицы | Зав. – |                     |
|       | Группа – технология                             |  | -       | Мак. – |                     |

Отображает отфильтрованную уставку ПИД после задатчика ПИД в %.

r2262 – это результат значения в r2260, отфильтрованный фильтром РТ1 с постоянной времени r2261.

r2262 = 100% соответствует 4000 hex

|       |                           |  |                     |          |                     |
|-------|---------------------------|--|---------------------|----------|---------------------|
| r2263 | <b>Тип ПИД регулятора</b> |  |                     | Мин.– 0  | Уровень<br><b>3</b> |
|       | Тип данных – U16          |  | Единицы             | Зав. – 0 |                     |
|       | Группа – технология       |  | Актив. – немедленно | -        |                     |

Устанавливается тип ПИД-регулятора.

0: Компонент D в сигнале обратной связи

1: Компонент D в сигнале рассогласования

|                 |                               |  |                     |              |                     |
|-----------------|-------------------------------|--|---------------------|--------------|---------------------|
| r2264<br>[0..2] | <b>СИ: Обратная связь ПИД</b> |  |                     | Мин.– 0:0    | Уровень<br><b>2</b> |
|                 | Тип данных – U32              |  | Единицы             | Зав. – 755:0 |                     |
|                 | Группа – технология           |  | Актив. – немедленно | -            |                     |

Выбирает источник сигнала обратной связи ПИД.

**Рекомендации:**

755 = Аналоговый вход 1

2224 = Фиксированная уставка ПИД

2250 = Выходная уставка мотор-потенциометра ПИД

**Индексы:**

P2264[0] – 0-й набор данных команд (CDS0)

P2264[1] – 1-й набор данных команд (CDS1)

P2264[2] – 2-й набор данных команд (CDS2)

Когда выбирается аналоговый вход, смещение и изменение может быть выполнено с помощью параметра r0756 до r0760 (масштабирование аналогового входа).

|       |  |  |                     |             |                     |
|-------|--|--|---------------------|-------------|---------------------|
| r2265 | <b>Постоянная времени фильтра обратной связи ПИД</b> |  |                     | Мин.– 0.00  | Уровень<br><b>2</b> |
|       | Тип данных – Float                                   |  | Единицы             | Зав. – 0.00 |                     |
|       | Группа – технология                                  |  | Актив. – немедленно | -           |                     |

Определяется постоянная времени фильтра обратной связи ПИД.

|       |   |  |  |         |                     |        |
|-------|---|--|--|---------|---------------------|--------|
| r2266 | <b>СО: Отфильтрованная обратная связь ПИД</b> |  |  | Мин.–   | Уровень<br><b>2</b> |        |
|       | Тип данных – Float                            |  |  | Единицы |                     | Зав. – |
|       | Группа – технология                           |  |  | -       |                     | Мак. – |

Отображает сигнал обратной связи ПИД в %.

**Примечание:**

r2266 = 100% соответствует 4000 hex

|       |   |  |  |                     |                     |               |
|-------|---|--|--|---------------------|---------------------|---------------|
| p2267 | <b>Максимальное значение для обратной связи ПИД</b> |  |  | Мин.– -200.00       | Уровень<br><b>3</b> |               |
|       | Тип данных – Float                                  |  |  | Единицы             |                     | Зав. – 100.00 |
|       | Статус – U, T<br>Группа – технология                |  |  | Актив. – немедленно |                     | Мак. – 200.00 |

Устанавливает верхний предел для значения сигнала обратной связи в %.

**Примечание:**

Когда ПИД активирован (p2200 = 1) и сигнал возрастает выше этого значения, преобразователь отключается с ошибкой F0222.

**Примечание:**

p2267 = 100% соответствует 4000 hex

|       |  |  |  |                     |                     |               |
|-------|--|--|--|---------------------|---------------------|---------------|
| p2268 | <b>Минимальное значение для обратной связи ПИД</b> |  |  | Мин.– -200.00       | Уровень<br><b>3</b> |               |
|       | Тип данных – Float                                 |  |  | Единицы             |                     | Зав. – 0.00   |
|       | Статус – U, T<br>Группа – технология               |  |  | Актив. – немедленно |                     | Мак. – 200.00 |

Устанавливает нижний предел для значения сигнала обратной связи в %.

**Примечание:**

Когда ПИД активирован (p2200 = 1) и сигнал возрастает ниже этого значения, преобразователь отключается с ошибкой F0221.

**Примечание:**

p2268 = 100% соответствует 4000 hex

|       |  |  |  |                     |                     |               |
|-------|--|--|--|---------------------|---------------------|---------------|
| p2269 | <b>Коэффициент пропорциональности для обратной связи ПИД</b> |  |  | Мин.– 0.00          | Уровень<br><b>3</b> |               |
|       | Тип данных – Float   |  |  | Единицы             |                     | Зав. – 100.00 |
|       | Статус – U, T<br>Группа – технология                         |  |  | Актив. – немедленно |                     | Мак. – 500.00 |

Позволяет пользователю масштабировать сигнал обратной связи ПИД как процентное значение.

Коэффициент 100.0% означает, что сигнал обратной связи не изменен с его значения по умолчанию.

|       |   |  |  |                     |                     |          |
|-------|---|--|--|---------------------|---------------------|----------|
| p2270 | <b>Выбор функции обратной связи ПИД</b> |  |  | Мин.– 0             | Уровень<br><b>3</b> |          |
|       | Тип данных – U16                        |  |  | Единицы             |                     | Зав. – 0 |
|       | Статус – U, T<br>Группа – технология    |  |  | Актив. – немедленно |                     | Мак. – 3 |

Применяет математическую функцию к сигналу обратной связи ПИД, позволяющую умножать результат на p2269 (коэффициент, примененный к обратной связи ПИД).

**Возможные установки:**

0: Заблокирован

1: Квадратный корень

2: Возведение в квадрат (x\*x)

3: Возведение в куб (x\*x\*x)



|       |                                       |                     |         |          |                     |
|-------|---------------------------------------|---------------------|---------|----------|---------------------|
| r2271 | <b>Выбор типа ПИД преобразователя</b> |                     |         | Мин.– 0  | Уровень<br><b>2</b> |
|       | Статус – U, T                         | Тип данных – U16    | Единицы | Зав. – 0 |                     |
|       | Группа – технология                   | Актив. – немедленно | -       | Мак. – 1 |                     |

Позволяет пользователю выбирать тип ПИД преобразователя для сигнала обратной связи ПИД.

**Возможные значения:**

- 0: Заблокирован
- 1: Инверсия ПИД сигнала обратной связи

**Примечание:**

Необходимо, что был корректно выбран тип преобразователя.

Если вы не уверены 0 или 1 применимо в данном случае, то вы можете определить корректный тип следующим образом:

- 27. Деактивируйте функцию ПИД (r2200 = 0).
- 28. Увеличьте частоту двигателя при измерении сигнала обратной связи.
- 29. Если сигнал обратной связи увеличивается с увеличением частоты двигателя, то тип преобразователя ПИД должен быть 0.
- 30. Если сигнал обратной связи уменьшается с увеличением частоты двигателя, то тип преобразователя ПИД должен быть установлен в 1.

|       |   |         |        |        |                     |
|-------|---|---------|--------|--------|---------------------|
| r2272 | <b>СО: Масштабированный сигнал обратной связи ПИД</b> |         |        | Мин.–  | Уровень<br><b>2</b> |
|       | Тип данных – Float                                    | Единицы | Зав. – | Мак. – |                     |
|       | Группа – технология                                   | -       |        |        |                     |

Отображает масштабированный сигнал обратной связи ПИД в %.

**Примечание:**

r2272 = 100% соответствует 4000 hex

|       |  |         |        |        |                     |
|-------|--|---------|--------|--------|---------------------|
| r2273 | <b>СО: Сигнал ошибки (рассогласования) ПИД</b> |         |        | Мин.–  | Уровень<br><b>2</b> |
|       | Тип данных – Float                             | Единицы | Зав. – | Мак. – |                     |
|       | Группа – технология                            | -       |        |        |                     |

Отображает ошибку ПИД (рассогласование) сигналов между уставкой и сигналами обратной связи в %.

**Примечание:**

r2273 = 100% соответствует 4000 hex

|       |   |                     |         |               |                     |
|-------|---|---------------------|---------|---------------|---------------------|
| r2274 | <b>Постоянная времени дифференцирования ПИД</b> |                     |         | Мин.– 0.000   | Уровень<br><b>2</b> |
|       | Статус – U, T                                   | Тип данных – Float  | Единицы | Зав. – 0.000  |                     |
|       | Группа – технология                             | Актив. – немедленно | -       | Мак. – 60.000 |                     |

Устанавливает постоянную времени дифференцирования ПИД.

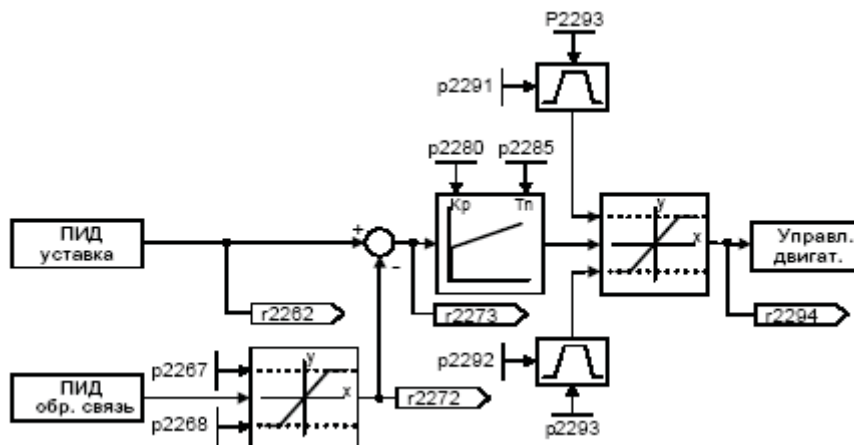
R2274 = 0:

Элемент дифференцирования не имеет никакого влияния (влияет на фактор усиления 1).

|              |                                   |                            |                |                      |                            |
|--------------|-----------------------------------|----------------------------|----------------|----------------------|----------------------------|
| <b>p2280</b> | <b>Пропорциональная часть ПИД</b> |                            |                | <b>Мин.</b> – 0.000  | <b>Уровень</b><br><b>2</b> |
|              | <b>Статус</b> – U, T              | <b>Тип данных</b> – Float  | <b>Единицы</b> | <b>Зав.</b> – 3.000  |                            |
|              | <b>Группа</b> – технология        | <b>Актив.</b> – немедленно | -              | <b>Мак.</b> – 65.000 |                            |

Позволяет пользователю устанавливать пропорциональную часть ПИД-регулятора.

ПИД регулятор осуществляется с помощью стандартной модели.



Для наилучшего результата, активируйте оба элемента П и И.

P2280 = 0 (P элемент ПИД = 0):

Элемент I действует на квадрат сигнала ошибки.

P2285 = 0 (I элемент ПИД = 0):

ПИД регулятор действует как П или ПД регулятор соответственно.

**Примечание:**

Если система подвержена внезапным скачкообразным изменениям в сигнале обратной связи, то П элемент должен быть установлен в маленькое значение (0.5) с быстрым И элементом для оптимальной работы.

|              |                               |                            |                |                      |                            |
|--------------|-------------------------------|----------------------------|----------------|----------------------|----------------------------|
| <b>p2285</b> | <b>Интегральная часть ПИД</b> |                            |                | <b>Мин.</b> – 0.000  | <b>Уровень</b><br><b>2</b> |
|              | <b>Статус</b> – U, T          | <b>Тип данных</b> – Float  | <b>Единицы</b> | <b>Зав.</b> – 0.000  |                            |
|              | <b>Группа</b> – технология    | <b>Актив.</b> – немедленно | -              | <b>Мак.</b> – 60.000 |                            |

Устанавливает интегральную постоянную времени для ПИД регулятора.

**Примечание:**

См. p2280 (Пропорциональная часть ПИД).

|              |                                       |                            |                |                       |                            |
|--------------|---------------------------------------|----------------------------|----------------|-----------------------|----------------------------|
| <b>p2291</b> | <b>Верхнее ограничение выхода ПИД</b> |                            |                | <b>Мин.</b> – -200.00 | <b>Уровень</b><br><b>2</b> |
|              | <b>Статус</b> – U, T                  | <b>Тип данных</b> – Float  | <b>Единицы</b> | <b>Зав.</b> – 100.00  |                            |
|              | <b>Группа</b> – технология            | <b>Актив.</b> – немедленно | -              | <b>Мак.</b> – 200.00  |                            |

Устанавливает верхний предел для выхода ПИД регулятора в %.

**Примечание:**

Если F макс (p1082) больше чем p2000 (опорная частота), либо p2000 или p2291 (верхнее ограничение выхода ПИД) должны быть изменены для достижения Fмакс.

**Примечание:**

P2291 = 100% соответствует 4000 hex (как определено в p2000 (опорная частота)).

|              |                                      |                            |                |                       |                     |
|--------------|--------------------------------------|----------------------------|----------------|-----------------------|---------------------|
| <b>r2292</b> | <b>Нижнее ограничение выхода ПИД</b> |                            |                | <b>Мин.</b> – -200.00 | Уровень<br><b>2</b> |
|              | <b>Статус</b> – U, T                 | <b>Тип данных</b> – Float  | <b>Единицы</b> | <b>Зав.</b> – 0.0     |                     |
|              | <b>Группа</b> – технология           | <b>Актив.</b> – немедленно | -              | <b>Мак.</b> – 200.00  |                     |

Устанавливает нижний предел для выхода ПИД регулятора в %.

**Примечание:**

Отрицательное значение позволяет биполярную работу ПИД регулятора.

**Примечание:**

P2292 = 100% соответствует 4000 hex.

|              |   |                            |                |                      |                     |
|--------------|---|----------------------------|----------------|----------------------|---------------------|
| <b>r2293</b> | <b>Предельные значения времени разгона/торможения ПИД</b> |                            |                | <b>Мин.</b> – 0.00   | Уровень<br><b>2</b> |
|              | <b>Статус</b> – U, T                                      | <b>Тип данных</b> – Float  | <b>Единицы</b> | <b>Зав.</b> – 1.00   |                     |
|              | <b>Группа</b> – технология                                | <b>Актив.</b> – немедленно | -              | <b>Мак.</b> – 100.00 |                     |

Устанавливает максимальное время разгона или торможения выхода ПИД.

Когда ПИ активирован, то активируются ограничения выхода от 0 до пределов, установленных в r2291 (Верхнее ограничение выхода ПИД) и r2292 (Нижнее ограничение выхода ПИД).

Ограничения предотвращают большие скачкообразные изменения, появляющиеся на выходе ПИД при запуске преобразователя.

Как только достигается граничное значение, выход ПИД регулятора незамедлительно реагирует.

Эти времена используются, когда появляется команда RUN (работа).

**Примечание:**

Если инициируются команды ВЫКЛ1 или ВЫКЛ3, то выходная частота преобразователя снижается, как установлено в r1121 (время торможения) или r1135 (время торможения команды ВЫКЛ3).

|              |                                  |                           |                |               |                     |
|--------------|----------------------------------|---------------------------|----------------|---------------|---------------------|
| <b>r2294</b> | <b>СО: Действующий выход ПИД</b> |                           |                | <b>Мин.</b> – | Уровень<br><b>2</b> |
|              |                                  | <b>Тип данных</b> – Float | <b>Единицы</b> | <b>Зав.</b> – |                     |
|              | <b>Группа</b> – технология       |                           | -              | <b>Мак.</b> – |                     |

Отображает выход ПИД регулятора в %.

**Примечание:**

r2294 = 100% соответствует 4000 hex.

|              |  |                            |                |                       |                     |
|--------------|--|----------------------------|----------------|-----------------------|---------------------|
| <b>r2295</b> | <b>Коэффициент, применяемый к выходу ПИД</b> |                            |                | <b>Мин.</b> – -100.00 | Уровень<br><b>3</b> |
|              | <b>Статус</b> – U, T                         | <b>Тип данных</b> – Float  | <b>Единицы</b> | <b>Зав.</b> – 100.00  |                     |
|              | <b>Группа</b> – технология                   | <b>Актив.</b> – немедленно | -              | <b>Мак.</b> – 100.00  |                     |

Позволяет пользователю масштабировать выход ПИД, как процентное значение %.

Коэффициент 100.0% означает, что сигнал обратной связи не изменен с его значения по умолчанию.

|              |  |                            |                |                 |                            |
|--------------|--|----------------------------|----------------|-----------------|----------------------------|
| <b>p2350</b> | <b>Активирование автоподстройки ПИД регулятора</b> |                            |                | <b>Мин.</b> – 0 | <b>Уровень</b><br><b>2</b> |
|              | <b>Статус</b> – U, T                               | <b>Тип данных</b> – U16    | <b>Единицы</b> | <b>Зав.</b> – 0 |                            |
|              | <b>Группа</b> – технология                         | <b>Актив.</b> – немедленно | -              | <b>Мак.</b> – 4 |                            |

Активирует функцию автоподстройки ПИД регулятора.

**Возможные значения:**

- 0: Автоподстройки ПИД деактивирована
- 1: Автоматическая подстройка ПИД через ZN
- 2: Автоматическая подстройка ПИД, как в 1 + небольшое перерегулирование (O/S)
- 3: Автоматическая подстройка ПИД, как в 2 с меньшим или отсутствием перерегулирование (O/S)
- 4: Автоматическая подстройка ПИД только ПИ-части, пошаговая реакция

**Примечание:**

Активен, когда ПИД контур активирован (см. p2200).

**Примечание:**

p2350 = 1

Это стандартная подстройка, при которой колебания перерегулирования будут снижены в 4 раза за один период.

P2350 = 2

При этой подстройке получается некоторое перерегулирование (O/S), но будет быстрее, чем опция 1.

P2350 = 3

Это подстройка должна дать небольшое или отсутствие перерегулирования, но не будет столь же быстрой, как опция 2.

P2350 = 4

Эта подстройка только изменяет значения П и И, при которой колебания перерегулирования будут снижены в 4 раза за один период.

Опции выбираются в зависимости от применения. Вообще говоря уставка в 1 дает хорошую реакцию, однако, если необходима более быстрая реакция, то необходимо выбрать установку 2.

Если необходимо отсутствие перерегулирования, то выбирайте 3.

Для случаев, где Д составляющая не нужна, выбирается опция 4.

Процедура настройки одна и та же для всех опций.

Отличается всего лишь расчет для значений П, И и Д.

После автоподстройки этот параметр устанавливается в 0 (автоподстройка закончена).

|              |  |                            |                |                     |                            |
|--------------|--|----------------------------|----------------|---------------------|----------------------------|
| <b>p2354</b> | <b>Величина ожидания подстройки ПИД регулятора</b> |                            |                | <b>Мин.</b> – 60    | <b>Уровень</b><br><b>3</b> |
|              | <b>Статус</b> – U, T                               | <b>Тип данных</b> – U16    | <b>Единицы</b> | <b>Зав.</b> – 240   |                            |
|              | <b>Группа</b> – технология                         | <b>Актив.</b> – немедленно | -              | <b>Мак.</b> – 65000 |                            |

Этот параметр определяет время, которое код автоподстройки будет ожидать перед выходом, если не происходят колебания.

|              |  |                            |                |                     |                            |
|--------------|--|----------------------------|----------------|---------------------|----------------------------|
| <b>p2355</b> | <b>Сдвиг подстройки ПИД регулятора</b> |                            |                | <b>Мин.</b> – 0.00  | <b>Уровень</b><br><b>3</b> |
|              | <b>Статус</b> – U, T                   | <b>Тип данных</b> – Float  | <b>Единицы</b> | <b>Зав.</b> – 5.00  |                            |
|              | <b>Группа</b> – технология             | <b>Актив.</b> – немедленно | -              | <b>Мак.</b> – 20.00 |                            |

Устанавливает применяемые сдвиг и отклонение для настройки ПИД.

**Примечание:**

Это значение может отличаться от условий работы, например очень большая постоянная времени системы может запрашивать большие значения.

|                        |  |   |                     |  |                     |
|------------------------|--|---|---------------------|--|---------------------|
| <b>P2480</b><br>[0..2] | <b>VI: Активирование режима позиционирования</b>                     |   |                     | <b>Мин.</b> – 0:0                            | Уровень<br><b>3</b> |
|                        | <b>Статус</b> – U, T<br><b>Группа</b> – замкнутая система управления | <b>Тип данных</b> – U32<br><b>Актив.</b> – немедленно | <b>Единицы</b><br>- | <b>Зав.</b> – 0:0<br><b>Мак.</b> – Макс bico |                     |

Определяет источник сигнала для активации/деактивации режима позиционирования.

**Индексы:**

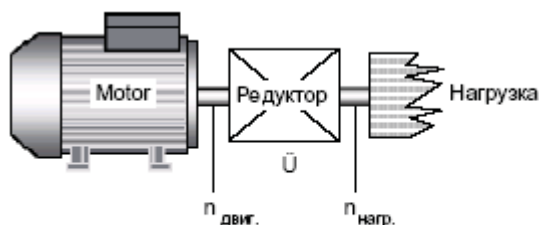
P2480[0] – 0-й набор данных команд (CDS0)

P2480[1] – 1-й набор данных команд (CDS1)

P2480[2] – 2-й набор данных команд (CDS2)

|                        |  |   |                     |   |                     |
|------------------------|--|---|---------------------|---|---------------------|
| <b>P2481</b><br>[0..2] | <b>Передаточное число на входе редуктора</b>                         |   |                     | <b>Мин.</b> – 0.01                          | Уровень<br><b>3</b> |
|                        | <b>Статус</b> – U, T<br><b>Группа</b> – замкнутая система управления | <b>Тип данных</b> – Float<br><b>Актив.</b> – немедленно | <b>Единицы</b><br>- | <b>Зав.</b> – 1.00<br><b>Мак.</b> – 9999.99 |                     |

Определяет передаточное число между числом оборотов вала двигателя и одним оборотом выходного вала редуктора.



$$\ddot{U} = \frac{\text{Обороты двигателя}}{\text{Обороты нагрузки}} = \frac{P2481}{P2482}$$

**Индексы:**

P2481[0] – 0-й набор данных привода (DDS0)

P2481[1] – 1-й набор данных привода (DDS1)

P2481[2] – 2-й набор данных привода (DDS2)

|                        |  |   |                     |   |                     |
|------------------------|--|---|---------------------|---|---------------------|
| <b>P2482</b><br>[0..2] | <b>Передаточное число на выходе редуктора</b>                        |   |                     | <b>Мин.</b> – 0.01                          | Уровень<br><b>3</b> |
|                        | <b>Статус</b> – U, T<br><b>Группа</b> – замкнутая система управления | <b>Тип данных</b> – Float<br><b>Актив.</b> – немедленно | <b>Единицы</b><br>- | <b>Зав.</b> – 1.00<br><b>Мак.</b> – 9999.99 |                     |

Определяет передаточное число между числом оборотов вала двигателя и одним оборотом выходного вала редуктора.

**Индексы:**

P2482[0] – 0-й набор данных привода (DDS0)

P2482[1] – 1-й набор данных привода (DDS1)

P2482[2] – 2-й набор данных привода (DDS2)

|                 |                                       |                     |         |                |                     |
|-----------------|---------------------------------------|---------------------|---------|----------------|---------------------|
| P2484<br>[0..2] | <b>Число оборотов вала = 1 ед.</b>    |                     |         | Мин. – 0.01    | Уровень<br><b>3</b> |
|                 | Статус – U, T                         | Тип данных – Float  | Единицы | Зав. – 1.00    |                     |
|                 | Группа – замкнутая система управления | Актив. – немедленно | -       | Мак. – 9999.99 |                     |

Устанавливает число вращений вала двигателя необходимых для 1 единицы, выбранной пользователем.



Следующее равенство определяет количество оборотов вала двигателя до останова:

$$\text{Обороты}_{\text{двигатель}} = P2488 \cdot P2484 \cdot \frac{P2481}{P2482}$$

**Индексы:**

P2484[0] – 0-й набор данных привода (DDS0)

P2484[1] – 1-й набор данных привода (DDS1)

P2484[2] – 2-й набор данных привода (DDS2)

|                 |   |                     |         |               |                     |
|-----------------|---|---------------------|---------|---------------|---------------------|
| P2487<br>[0..2] | <b>Значение ошибки позиционирования</b> |                     |         | Мин. – -99.00 | Уровень<br><b>3</b> |
|                 | Статус – U, T                           | Тип данных – Float  | Единицы | Зав. – 0.00   |                     |
|                 | Группа – замкнутая система управления   | Актив. – немедленно | -       | Мак. – 200.00 |                     |

Корректировка ошибки сдвига вследствие механической ошибки.

Отрицательное значение вводится, когда конечная позиция находится перед необходимой конечной точкой.

Положительное значение вводится, когда конечная позиция находится за необходимой конечной точкой.

**Индексы:**

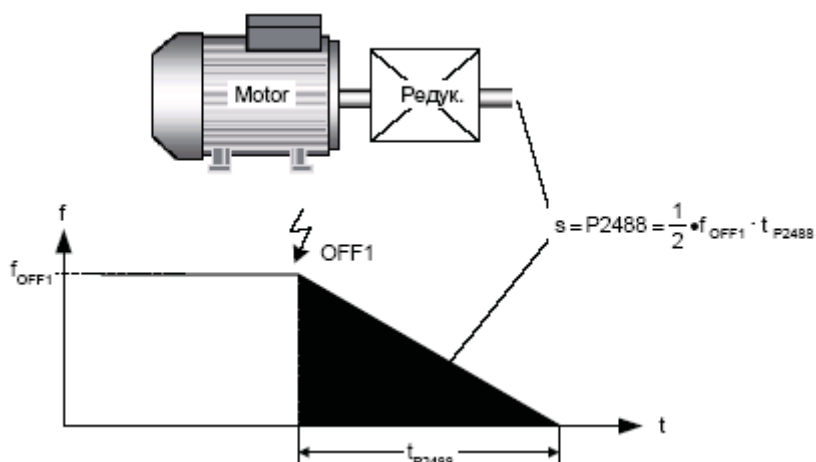
P2487[0] – 0-й набор данных привода (DDS0)

P2487[1] – 1-й набор данных привода (DDS1)

P2487[2] – 2-й набор данных привода (DDS2)

|                        |  |                            |                |                       |                            |
|------------------------|--|----------------------------|----------------|-----------------------|----------------------------|
| <b>P2488</b><br>[0..2] | <b>Расстояние/ Число оборотов</b>            |                            |                | <b>Мин.</b> – 0.01    | <b>Уровень</b><br><b>3</b> |
|                        | <b>Статус</b> – U, T                         | <b>Тип данных</b> – Float  | <b>Единицы</b> | <b>Зав.</b> – 1.00    |                            |
|                        | <b>Группа</b> – замкнутая система управления | <b>Актив.</b> – немедленно | -              | <b>Мак.</b> – 9999.99 |                            |

Устанавливает необходимое расстояние или число оборотов (см. p2484).



**Индексы:**

- P2488[0] – 0-й набор данных привода (DDS0)
- P2488[1] – 1-й набор данных привода (DDS1)
- P2488[2] – 2-й набор данных привода (DDS2)

|              |  |                           |                |               |                            |
|--------------|--|---------------------------|----------------|---------------|----------------------------|
| <b>r2489</b> | <b>СО: Оставшееся число оборотов вала</b>    |                           |                | <b>Мин.</b> – | <b>Уровень</b><br><b>3</b> |
|              | <b>Группа</b> – замкнутая система управления | <b>Тип данных</b> – Float | <b>Единицы</b> | <b>Зав.</b> – |                            |
|              |  |                           | -              | <b>Мак.</b> – |                            |

Отображает оставшееся число оборотов вала с момента активирования функции позиционирования.

Режим позиционирования – это режим управления разомкнутым контуром (регулятор положения не доступен).

Это может быть причиной разницы между рассчитанной позицией, отображенной в r2489, и действительной позицией. Это означает, что хотя финальная позиция уже достигнута, r2489 мог все еще отображать оставшуюся дистанцию.

|              |  |                            |                |                 |                            |
|--------------|--|----------------------------|----------------|-----------------|----------------------------|
| <b>P2800</b> | <b>Активация ФФВ (Свободных функциональных блоков)</b> |                            |                | <b>Мин.</b> – 0 | <b>Уровень</b><br><b>3</b> |
|              | <b>Статус</b> – U, T                                   | <b>Тип данных</b> – U16    | <b>Единицы</b> | <b>Зав.</b> – 0 |                            |
|              | <b>Группа</b> – технология                             | <b>Актив.</b> – немедленно | -              | <b>Мак.</b> – 1 |                            |

Свободные функциональные блоки активируются в два этапа:

31. Параметр p2800 активирует все свободные функциональные блоки, обычно (p2800=1).
32. Параметры p2801 и p2802 соответственно активируют каждый свой индивидуальный блок (p2801[x] > 0 или p2802[x] > 0).

**Возможные установки:**

- 0 Заблокирован
- 1 Активирован

**Примечание:**

Все активные функциональные блоки будут просчитаны каждые 132 мс.

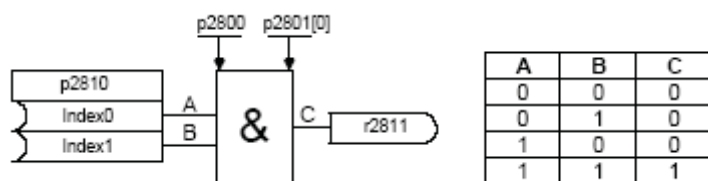






|                 |                     |                     |         |                  |                     |
|-----------------|---------------------|---------------------|---------|------------------|---------------------|
| P2810<br>[0..1] | <b>ВІ: AND 1</b>    |                     |         | Мин. – 0:0       | Уровень<br><b>3</b> |
|                 | Статус – U, T       | Тип данных – U32    | Единицы | Зав. – 0:0       |                     |
|                 | Группа – технология | Актив. – немедленно | -       | Мак. – Макс bico |                     |

P2810[0], P2810[1] определяет входы элемента AND 1, выход r2811.



**Индексы:**

P2810[0] : Binector вход 0 (BI 0)

P2810[1] : Binector вход 1 (BI 1)

**Примечание:**

p2801[0] – активный уровень для элемента AND.

|       |                     |                  |         |        |                     |
|-------|---------------------|------------------|---------|--------|---------------------|
| r2811 | <b>ВО: AND 1</b>    |                  |         | Мин. – | Уровень<br><b>3</b> |
|       |                     | Тип данных – U16 | Единицы | Зав. – |                     |
|       | Группа – технология | -                | Мак. –  |        |                     |

Выход элемента AND 1.

Отображает логику битов, определенную в p2810[0], p2810[1].

**Возможные значения:**

| Бит   | Имя сигнала | 1 сигнал | 0 сигнал | FP |
|-------|-------------|----------|----------|----|
| Бит00 | Выход ВО    | Да       | Нет      | -  |

**Примечание:**

p2801[0] – активный уровень для элемента AND.

|                 |                     |                     |         |                  |                     |
|-----------------|---------------------|---------------------|---------|------------------|---------------------|
| P2812<br>[0..1] | <b>ВІ: AND 2</b>    |                     |         | Мин. – 0:0       | Уровень<br><b>3</b> |
|                 | Статус – U, T       | Тип данных – U32    | Единицы | Зав. – 0:0       |                     |
|                 | Группа – технология | Актив. – немедленно | -       | Мак. – Макс bico |                     |

P2812[0], P2812[1] определяет входы элемента AND 2, выход r2813.

**Индексы:**

P2812[0] : Binector вход 0 (BI 0)

P2812[1] : Binector вход 1 (BI 1)

**Примечание:**

p2801[1] – активный уровень для элемента AND.

|       |                     |                  |         |        |                     |
|-------|---------------------|------------------|---------|--------|---------------------|
| r2813 | <b>ВО: AND 2</b>    |                  |         | Мин. – | Уровень<br><b>3</b> |
|       |                     | Тип данных – U16 | Единицы | Зав. – |                     |
|       | Группа – технология | -                | Мак. –  |        |                     |

Выход элемента AND 2.

Отображает логику битов, определенную в p2812[0], p2812[1].

**Возможные значения:**

| Бит   | Имя сигнала | 1 сигнал | 0 сигнал | FP |
|-------|-------------|----------|----------|----|
| Бит00 | Выход ВО    | Да       | Нет      | -  |

**Примечание:**

p2801[1] – активный уровень для элемента AND.

|                 |                     |                     |         |                  |                     |
|-----------------|---------------------|---------------------|---------|------------------|---------------------|
| P2814<br>[0..1] | <b>VI: AND 3</b>    |                     |         | Мин. – 0:0       | Уровень<br><b>3</b> |
|                 | Статус – U, T       | Тип данных – U32    | Единицы | Зав. – 0:0       |                     |
|                 | Группа – технология | Актив. – немедленно | -       | Мак. – Макс bico |                     |

P2814[0], P2814[1] определяет входы элемента AND 3, выход r2815.

**Индексы:**

P2814[0] : Binector вход 0 (BI 0)

P2814[1] : Binector вход 1 (BI 1)

**Примечание:**

r2801[2] – активный уровень для элемента AND.

|       |                     |                  |         |        |                     |
|-------|---------------------|------------------|---------|--------|---------------------|
| r2815 | <b>VO: AND 3</b>    |                  |         | Мин. – | Уровень<br><b>3</b> |
|       |                     | Тип данных – U16 | Единицы | Зав. – |                     |
|       | Группа – технология |                  | -       | Мак. – |                     |

Выход элемента AND 3.

Отображает логику битов, определенную в p2814[0], p2814[1].

**Возможные значения:**

Бит    Имя сигнала

Бит00    Выход VO

1 сигнал

0 сигнал

FP

Да

Нет

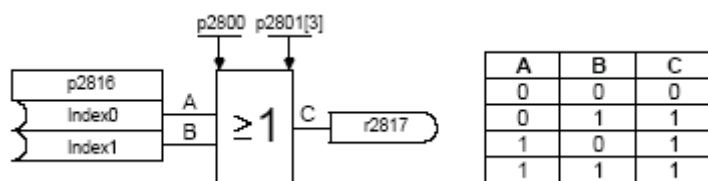
–

**Примечание:**

r2801[2] – активный уровень для элемента AND.

|                 |                     |                     |         |                  |                     |
|-----------------|---------------------|---------------------|---------|------------------|---------------------|
| P2816<br>[0..1] | <b>VI: OR 1</b>     |                     |         | Мин. – 0:0       | Уровень<br><b>3</b> |
|                 | Статус – U, T       | Тип данных – U32    | Единицы | Зав. – 0:0       |                     |
|                 | Группа – технология | Актив. – немедленно | -       | Мак. – Макс bico |                     |

P2816[0], P2816[1] определяет входы элемента OR 1, выход r2817.



**Индексы:**

P2816[0] : Binector вход 0 (BI 0)

P2816[1] : Binector вход 1 (BI 1)

**Примечание:**

r2801[3] – активный уровень для элемента OR.

|       |                     |                  |         |        |                     |
|-------|---------------------|------------------|---------|--------|---------------------|
| r2817 | <b>VO: OR 1</b>     |                  |         | Мин. – | Уровень<br><b>3</b> |
|       |                     | Тип данных – U16 | Единицы | Зав. – |                     |
|       | Группа – технология |                  | -       | Мак. – |                     |

Выход элемента OR 1.

Отображает логику битов, определенную в p2816[0], p2816[1].

**Возможные значения:**

Бит    Имя сигнала

Бит00    Выход VO

1 сигнал

0 сигнал

FP

Да

Нет

–

**Примечание:**

r2801[3] – активный уровень для элемента OR.

|                        |                            |                            |                |                         |                     |
|------------------------|----------------------------|----------------------------|----------------|-------------------------|---------------------|
| <b>P2818</b><br>[0..1] | <b>ВЛ: OR 2</b>            |                            |                | <b>Мин.</b> – 0:0       | Уровень<br><b>3</b> |
|                        | <b>Статус</b> – U, T       | <b>Тип данных</b> – U32    | <b>Единицы</b> | <b>Зав.</b> – 0:0       |                     |
|                        | <b>Группа</b> – технология | <b>Актив.</b> – немедленно | -              | <b>Мак.</b> – Макс bico |                     |

P2818[0], P2818[1] определяет входы элемента OR 2, выход r2819.

**Индексы:**

P2818[0] : Binector вход 0 (ВЛ 0)

P2818[1] : Binector вход 1 (ВЛ 1)

**Примечание:**

r2801[4] – активный уровень для элемента OR.

|              |                            |                         |                |               |                     |
|--------------|----------------------------|-------------------------|----------------|---------------|---------------------|
| <b>r2819</b> | <b>ВО: OR 2</b>            |                         |                | <b>Мин.</b> – | Уровень<br><b>3</b> |
|              |                            | <b>Тип данных</b> – U16 | <b>Единицы</b> | <b>Зав.</b> – |                     |
|              | <b>Группа</b> – технология |                         | -              | <b>Мак.</b> – |                     |

Выход элемента OR 2.

Отображает логику битов, определенную в p2818[0], p2818[1].

**Возможные значения:**

| Бит   | Имя сигнала | 1 сигнал | 0 сигнал | FP |
|-------|-------------|----------|----------|----|
| Бит00 | Выход ВО    | Да       | Нет      | -  |

**Примечание:**

r2801[4] – активный уровень для элемента OR.

|                        |                            |                            |                |                         |                     |
|------------------------|----------------------------|----------------------------|----------------|-------------------------|---------------------|
| <b>P2820</b><br>[0..1] | <b>ВЛ: OR 3</b>            |                            |                | <b>Мин.</b> – 0:0       | Уровень<br><b>3</b> |
|                        | <b>Статус</b> – U, T       | <b>Тип данных</b> – U32    | <b>Единицы</b> | <b>Зав.</b> – 0:0       |                     |
|                        | <b>Группа</b> – технология | <b>Актив.</b> – немедленно | -              | <b>Мак.</b> – Макс bico |                     |

P2820[0], P2820[1] определяет входы элемента OR 3, выход r2821.

**Индексы:**

P2820[0] : Binector вход 0 (ВЛ 0)

P2820[1] : Binector вход 1 (ВЛ 1)

**Примечание:**

r2801[5] – активный уровень для элемента OR.

|              |                            |                         |                |               |                     |
|--------------|----------------------------|-------------------------|----------------|---------------|---------------------|
| <b>r2821</b> | <b>ВО: OR 3</b>            |                         |                | <b>Мин.</b> – | Уровень<br><b>3</b> |
|              |                            | <b>Тип данных</b> – U16 | <b>Единицы</b> | <b>Зав.</b> – |                     |
|              | <b>Группа</b> – технология |                         | -              | <b>Мак.</b> – |                     |

Выход элемента OR 3.

Отображает логику битов, определенную в p2820[0], p2820[1].

**Возможные значения:**

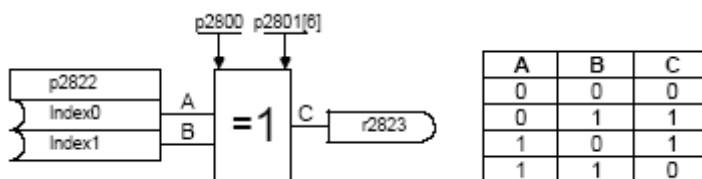
| Бит   | Имя сигнала | 1 сигнал | 0 сигнал | FP |
|-------|-------------|----------|----------|----|
| Бит00 | Выход ВО    | Да       | Нет      | -  |

**Примечание:**

r2801[5] – активный уровень для элемента OR.

|                        |                            |                            |                |                         |                     |
|------------------------|----------------------------|----------------------------|----------------|-------------------------|---------------------|
| <b>P2822</b><br>[0..1] | <b>ВЛ: XOR 1</b>           |                            |                | <b>Мин.</b> – 0:0       | Уровень<br><b>3</b> |
|                        | <b>Статус</b> – U, T       | <b>Тип данных</b> – U32    | <b>Единицы</b> | <b>Зав.</b> – 0:0       |                     |
|                        | <b>Группа</b> – технология | <b>Актив.</b> – немедленно | -              | <b>Мак.</b> – Макс bico |                     |

P2822[0], P2822[1] определяет входы элемента XOR 1, выход r2823.



**Индексы:**

P2822[0] : Binector вход 0 (ВЛ 0)

P2822[1] : Binector вход 1 (ВЛ 1)

**Примечание:**

r2801[6] – активный уровень для элемента XOR.

|              |                            |                         |                |               |                      |
|--------------|----------------------------|-------------------------|----------------|---------------|----------------------|
| <b>r2823</b> | <b>ВО: XOR 1</b>           |                         |                | <b>Мин. –</b> | <b>Уровень<br/>3</b> |
|              |                            | <b>Тип данных – U16</b> | <b>Единицы</b> | <b>Зав. –</b> |                      |
|              | <b>Группа – технология</b> |                         | -              | <b>Мак. –</b> |                      |

Выход элемента XOR 1.  
Отображает логику битов, определенную в p2822[0], p2822[1].

**Возможные значения:**

| Бит   | Имя сигнала | 1 сигнал | 0 сигнал | FP |
|-------|-------------|----------|----------|----|
| Бит00 | Выход ВО    | Да       | Нет      | –  |

**Примечание:**

p2801[6] – активный уровень для элемента XOR.

|               |                            |                            |                |                         |                      |
|---------------|----------------------------|----------------------------|----------------|-------------------------|----------------------|
| <b>P2824</b>  | <b>ВІ: XOR 2</b>           |                            |                | <b>Мин. – 0:0</b>       | <b>Уровень<br/>3</b> |
| <b>[0..1]</b> | <b>Статус – U, T</b>       | <b>Тип данных – U32</b>    | <b>Единицы</b> | <b>Зав. – 0:0</b>       |                      |
|               | <b>Группа – технология</b> | <b>Актив. – немедленно</b> | -              | <b>Мак. – Макс bico</b> |                      |

P2824[0], P2824[1] определяет входы элемента XOR 2, выход r2825.

**Индексы:**

P2824[0] : Binector вход 0 (BI 0)  
P2824[1] : Binector вход 1 (BI 1)

**Примечание:**

p2801[7] – активный уровень для элемента XOR.

|              |                            |                         |                |               |                      |
|--------------|----------------------------|-------------------------|----------------|---------------|----------------------|
| <b>r2825</b> | <b>ВО: XOR 2</b>           |                         |                | <b>Мин. –</b> | <b>Уровень<br/>3</b> |
|              |                            | <b>Тип данных – U16</b> | <b>Единицы</b> | <b>Зав. –</b> |                      |
|              | <b>Группа – технология</b> |                         | -              | <b>Мак. –</b> |                      |

Выход элемента XOR 2.  
Отображает логику битов, определенную в p2824[0], p2824[1].

**Возможные значения:**

| Бит   | Имя сигнала | 1 сигнал | 0 сигнал | FP |
|-------|-------------|----------|----------|----|
| Бит00 | Выход ВО    | Да       | Нет      | –  |

**Примечание:**

p2801[7] – активный уровень для элемента XOR.

|               |                            |                            |                |                         |                      |
|---------------|----------------------------|----------------------------|----------------|-------------------------|----------------------|
| <b>P2826</b>  | <b>ВІ: XOR 3</b>           |                            |                | <b>Мин. – 0:0</b>       | <b>Уровень<br/>3</b> |
| <b>[0..1]</b> | <b>Статус – U, T</b>       | <b>Тип данных – U32</b>    | <b>Единицы</b> | <b>Зав. – 0:0</b>       |                      |
|               | <b>Группа – технология</b> | <b>Актив. – немедленно</b> | -              | <b>Мак. – Макс bico</b> |                      |

P2826[0], P2826[1] определяет входы элемента XOR 3, выход r2827.

**Индексы:**

P2826[0] : Binector вход 0 (BI 0)  
P2826[1] : Binector вход 1 (BI 1)

**Примечание:**

p2801[8] – активный уровень для элемента XOR.

|              |                            |                         |                |               |                      |
|--------------|----------------------------|-------------------------|----------------|---------------|----------------------|
| <b>r2827</b> | <b>ВО: XOR 3</b>           |                         |                | <b>Мин. –</b> | <b>Уровень<br/>3</b> |
|              |                            | <b>Тип данных – U16</b> | <b>Единицы</b> | <b>Зав. –</b> |                      |
|              | <b>Группа – технология</b> |                         | -              | <b>Мак. –</b> |                      |

Выход элемента XOR 3.  
Отображает логику битов, определенную в p2826[0], p2826[1].

**Возможные значения:**

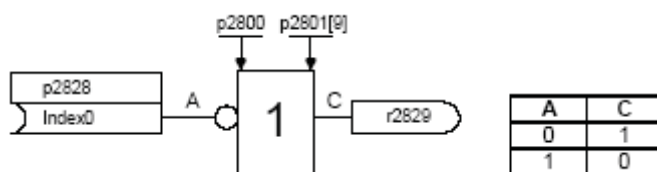
| Бит   | Имя сигнала | 1 сигнал | 0 сигнал | FP |
|-------|-------------|----------|----------|----|
| Бит00 | Выход ВО    | Да       | Нет      | –  |

**Примечание:**

p2801[8] – активный уровень для элемента XOR.

|                            |                            |                         |                |
|----------------------------|----------------------------|-------------------------|----------------|
| <b>P2828</b>               | <b>VI: NOT 1</b>           | <b>Мин.</b> – 0:0       | <b>Уровень</b> |
| <b>Статус</b> – U, T       | <b>Тип данных</b> – U32    | <b>Зав.</b> – 0:0       | <b>3</b>       |
| <b>Группа</b> – технология | <b>Актив.</b> – немедленно | <b>Мак.</b> – Макс bico |                |

P2828 определяет вход элемента NOT 1, выход r2829.



**Примечание:**

p2801[9] – активный уровень для элемента NOT.

|              |                            |               |                |
|--------------|----------------------------|---------------|----------------|
| <b>r2829</b> | <b>VO: NOT 1</b>           | <b>Мин.</b> – | <b>Уровень</b> |
|              | <b>Тип данных</b> – U16    | <b>Зав.</b> – | <b>3</b>       |
|              | <b>Группа</b> – технология | <b>Мак.</b> – |                |

Выход элемента NOT 1.

Отображает логический бит, определенный в p2828.

**Возможные значения:**

| Бит   | Имя сигнала | 1 сигнал | 0 сигнал | FP |
|-------|-------------|----------|----------|----|
| Бит00 | Выход VO    | Да       | Нет      | –  |

**Примечание:**

p2801[9] – активный уровень для элемента NOT.

|                            |                            |                         |                |
|----------------------------|----------------------------|-------------------------|----------------|
| <b>P2830</b>               | <b>VI: NOT 2</b>           | <b>Мин.</b> – 0:0       | <b>Уровень</b> |
| <b>Статус</b> – U, T       | <b>Тип данных</b> – U32    | <b>Зав.</b> – 0:0       | <b>3</b>       |
| <b>Группа</b> – технология | <b>Актив.</b> – немедленно | <b>Мак.</b> – Макс bico |                |

P2830 определяет вход элемента NOT 2, выход r2831.

**Примечание:**

p2801[10] – активный уровень для элемента NOT.

|              |                            |               |                |
|--------------|----------------------------|---------------|----------------|
| <b>r2831</b> | <b>VO: NOT 2</b>           | <b>Мин.</b> – | <b>Уровень</b> |
|              | <b>Тип данных</b> – U16    | <b>Зав.</b> – | <b>3</b>       |
|              | <b>Группа</b> – технология | <b>Мак.</b> – |                |

Выход элемента NOT 2.

Отображает логический бит, определенный в p2830.

**Возможные значения:**

| Бит   | Имя сигнала | 1 сигнал | 0 сигнал | FP |
|-------|-------------|----------|----------|----|
| Бит00 | Выход VO    | Да       | Нет      | –  |

**Примечание:**

p2801[10] – активный уровень для элемента NOT.

|                            |                            |                         |                |
|----------------------------|----------------------------|-------------------------|----------------|
| <b>P2832</b>               | <b>VI: NOT 3</b>           | <b>Мин.</b> – 0:0       | <b>Уровень</b> |
| <b>Статус</b> – U, T       | <b>Тип данных</b> – U32    | <b>Зав.</b> – 0:0       | <b>3</b>       |
| <b>Группа</b> – технология | <b>Актив.</b> – немедленно | <b>Мак.</b> – Макс bico |                |

P2832 определяет вход элемента NOT 3, выход r2833.

**Примечание:**

p2801[11] – активный уровень для элемента NOT.

|       |                     |                  |           |                  |                     |
|-------|---------------------|------------------|-----------|------------------|---------------------|
| r2833 | <b>ВО: NOT 3</b>    |                  |           | Мин. –           | Уровень<br><b>3</b> |
|       | Группа – технология | Тип данных – U16 | Единицы – | Зав. –<br>Мак. – |                     |

Выход элемента NOT 3.  
Отображает логический бит, определенный в r2832.

**Возможные значения:**

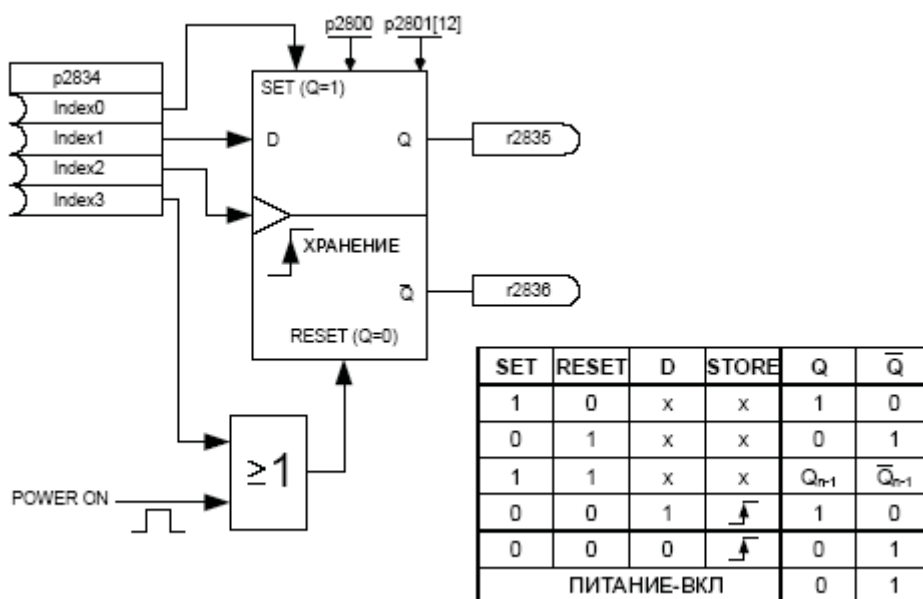
|       |             |          |          |    |
|-------|-------------|----------|----------|----|
| Бит   | Имя сигнала | 1 сигнал | 0 сигнал | FP |
| Бит00 | Выход ВО    | Да       | Нет      | –  |

**Примечание:**

r2801[11] – активный уровень для элемента NOT.

|                 |                        |                  |           |                                |                     |
|-----------------|------------------------|------------------|-----------|--------------------------------|---------------------|
| P2834<br>[0..3] | <b>Вl: Д-Триггер 1</b> |                  |           | Мин. – 0:0                     | Уровень<br><b>3</b> |
|                 | Группа – технология    | Тип данных – U32 | Единицы – | Зав. – 0:0<br>Мак. – Макс bico |                     |

P2834[0], p2834[1], p2834[2], p2834[3] определяет входы D-Триггера 1, выходы r2835, r2836.



**Индекс:**

- P2834[0] : Vinector вход: Установить
- P2834[1] : Vinector вход: Вход D
- P2834[2] : Vinector вход: Импульс на хранение
- P2834[3] : Vinector вход: Сброс

**Примечание:**

p2801[12] – активный уровень для D-Триггера.

|       |                           |                  |           |                  |                     |
|-------|---------------------------|------------------|-----------|------------------|---------------------|
| r2835 | <b>ВО: Q D-Триггера 1</b> |                  |           | Мин. –           | Уровень<br><b>3</b> |
|       | Группа – технология       | Тип данных – U16 | Единицы – | Зав. –<br>Мак. – |                     |

Отображает выход D-Триггера 1, входы определены в P2834[0], p2834[1], p2834[2], p2834[3].

**Возможные значения:**

|       |             |          |          |    |
|-------|-------------|----------|----------|----|
| Бит   | Имя сигнала | 1 сигнал | 0 сигнал | FP |
| Бит00 | Выход ВО    | Да       | Нет      | –  |

**Примечание:**

p2801[12] – активный уровень для D-Триггера.

|       |                               |                  |         |        |                     |
|-------|-------------------------------|------------------|---------|--------|---------------------|
| r2836 | <b>ВО: NOT-Q D-Триггера 1</b> |                  |         | Мин. – | Уровень<br><b>3</b> |
|       |                               | Тип данных – U16 | Единицы | Зав. – |                     |
|       | Группа – технология           |                  | -       | Мак. – |                     |

Отображает NOT-выход D-Триггера 1, входы определены в P2834[0], p2834[1], p2834[2], p2834[3].

**Возможные значения:**

| Бит   | Имя сигнала | 1 сигнал | 0 сигнал | FP |
|-------|-------------|----------|----------|----|
| Бит00 | Выход ВО    | Да       | Нет      | –  |

**Примечание:**

p2801[12] – активный уровень для D-Триггера.

|                 |                        |                     |         |                  |                     |
|-----------------|------------------------|---------------------|---------|------------------|---------------------|
| P2837<br>[0..3] | <b>ВІ: D-Триггер 2</b> |                     |         | Мин. – 0:0       | Уровень<br><b>3</b> |
|                 | Статус – U, T          | Тип данных – U32    | Единицы | Зав. – 0:0       |                     |
|                 | Группа – технология    | Актив. – немедленно | -       | Мак. – Макс bico |                     |

P2837[0], p2837[1], p2837[2], p2837[3] определяет входы D-Триггера 2, выходы r2838, r2839.

**Индекс:**

P2837[0] : Vinector вход: Установить  
P2837[1] : Vinector вход: Вход D  
P2837[2] : Vinector вход: Импульс на хранение  
P2837[3] : Vinector вход: Сброс

**Примечание:**

p2801[13] – активный уровень для D-Триггера.

|       |                           |                  |         |        |                     |
|-------|---------------------------|------------------|---------|--------|---------------------|
| r2838 | <b>ВО: Q D-Триггера 2</b> |                  |         | Мин. – | Уровень<br><b>3</b> |
|       |                           | Тип данных – U16 | Единицы | Зав. – |                     |
|       | Группа – технология       |                  | -       | Мак. – |                     |

Отображает выход D-Триггера 2, входы определены в P2837[0], p2837[1], p2837[2], p2837[3].

**Возможные значения:**

| Бит   | Имя сигнала | 1 сигнал | 0 сигнал | FP |
|-------|-------------|----------|----------|----|
| Бит00 | Выход ВО    | Да       | Нет      | –  |

**Примечание:**

p2801[13] – активный уровень для D-Триггера.

|       |                               |                  |         |        |                     |
|-------|-------------------------------|------------------|---------|--------|---------------------|
| r2839 | <b>ВО: NOT-Q D-Триггера 2</b> |                  |         | Мин. – | Уровень<br><b>3</b> |
|       |                               | Тип данных – U16 | Единицы | Зав. – |                     |
|       | Группа – технология           |                  | -       | Мак. – |                     |

Отображает NOT-выход D-Триггера 2, входы определены в P2837[0], p2837[1], p2837[2], p2837[3].

**Возможные значения:**

| Бит   | Имя сигнала | 1 сигнал | 0 сигнал | FP |
|-------|-------------|----------|----------|----|
| Бит00 | Выход ВО    | Да       | Нет      | –  |

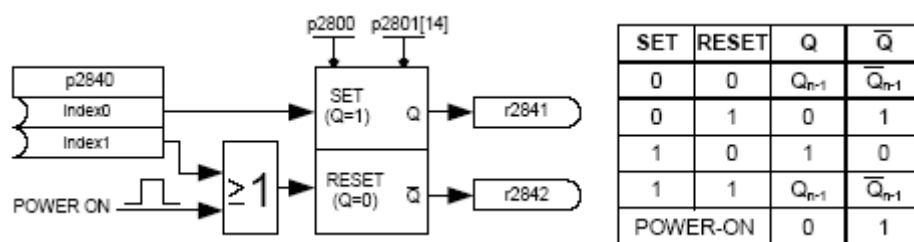
**Примечание:**

p2801[13] – активный уровень для D-Триггера.



|                        |                            |                            |                |                         |                            |
|------------------------|----------------------------|----------------------------|----------------|-------------------------|----------------------------|
| <b>P2840</b><br>[0..1] | <b>Вl: RS-Триггер 1</b>    |                            |                | <b>Мин.</b> – 0:0       | <b>Уровень</b><br><b>3</b> |
|                        | <b>Статус</b> – U, T       | <b>Тип данных</b> – U32    | <b>Единицы</b> | <b>Зав.</b> – 0:0       |                            |
|                        | <b>Группа</b> – технология | <b>Актив.</b> – немедленно | -              | <b>Мак.</b> – Макс bico |                            |

P2840[0], p2840[1] определяет входы RS-Триггера 1, выходы r2841, r2842.



**Индекс:**

P2840[0] : Vinector вход: Установить

P2840[1] : Vinector вход: Сброс

**Примечание:**

p2801[14] – активный уровень для RS-Триггера.

|              |                            |                         |                |               |                            |
|--------------|----------------------------|-------------------------|----------------|---------------|----------------------------|
| <b>r2841</b> | <b>VO: Q RS-Триггера 1</b> |                         |                | <b>Мин.</b> – | <b>Уровень</b><br><b>3</b> |
|              |                            | <b>Тип данных</b> – U16 | <b>Единицы</b> | <b>Зав.</b> – |                            |
|              | <b>Группа</b> – технология |                         | -              | <b>Мак.</b> – |                            |

Отображает выход RS-Триггера 1, входы определены в P2840[0], p2840[1].

**Возможные значения:**

| Бит   | Имя сигнала | 1 сигнал | 0 сигнал | FP |
|-------|-------------|----------|----------|----|
| Бит00 | Выход VO    | Да       | Нет      | -  |

**Примечание:**

p2801[14] – активный уровень для RS-Триггера.

|              |                                |                         |                |               |                            |
|--------------|--------------------------------|-------------------------|----------------|---------------|----------------------------|
| <b>r2842</b> | <b>VO: NOT-Q RS-Триггера 1</b> |                         |                | <b>Мин.</b> – | <b>Уровень</b><br><b>3</b> |
|              |                                | <b>Тип данных</b> – U16 | <b>Единицы</b> | <b>Зав.</b> – |                            |
|              | <b>Группа</b> – технология     |                         | -              | <b>Мак.</b> – |                            |

Отображает NOT-выход RS-Триггера 1, входы определены в P2840[0], p2840[1].

**Возможные значения:**

| Бит   | Имя сигнала | 1 сигнал | 0 сигнал | FP |
|-------|-------------|----------|----------|----|
| Бит00 | Выход VO    | Да       | Нет      | -  |

**Примечание:**

p2801[14] – активный уровень для RS-Триггера.

|                        |                            |                            |                |                         |                            |
|------------------------|----------------------------|----------------------------|----------------|-------------------------|----------------------------|
| <b>P2843</b><br>[0..1] | <b>Вl: RS-Триггер 2</b>    |                            |                | <b>Мин.</b> – 0:0       | <b>Уровень</b><br><b>3</b> |
|                        | <b>Статус</b> – U, T       | <b>Тип данных</b> – U32    | <b>Единицы</b> | <b>Зав.</b> – 0:0       |                            |
|                        | <b>Группа</b> – технология | <b>Актив.</b> – немедленно | -              | <b>Мак.</b> – Макс bico |                            |

P2843[0], p2843[1] определяет входы RS-Триггера 2, выходы r2844, r2845.

**Индекс:**

P2843[0] : Vinector вход: Установить

P2843[1] : Vinector вход: Сброс

**Примечание:**

p2801[15] – активный уровень для RS-Триггера.

|       |                            |                  |         |        |                     |
|-------|----------------------------|------------------|---------|--------|---------------------|
| r2844 | <b>VO: Q RS-Триггера 2</b> |                  |         | Мин. – | Уровень<br><b>3</b> |
|       |                            | Тип данных – U16 | Единицы | Зав. – |                     |
|       | Группа – технология        |                  | -       | Мак. – |                     |

Отображает выход RS-Триггера 2, входы определены в P2843[0], p2843[1].

**Возможные значения:**

| Бит   | Имя сигнала | 1 сигнал | 0 сигнал | FP |
|-------|-------------|----------|----------|----|
| Бит00 | Выход VO    | Да       | Нет      | –  |

**Примечание:**

p2801[15] – активный уровень для RS-Триггера.

|       |                                |                  |         |        |                     |
|-------|--------------------------------|------------------|---------|--------|---------------------|
| r2845 | <b>VO: NOT-Q RS-Триггера 2</b> |                  |         | Мин. – | Уровень<br><b>3</b> |
|       |                                | Тип данных – U16 | Единицы | Зав. – |                     |
|       | Группа – технология            |                  | -       | Мак. – |                     |

Отображает NOT-выход RS-Триггера 2, входы определены в P2843[0], p2843[1].

**Возможные значения:**

| Бит   | Имя сигнала | 1 сигнал | 0 сигнал | FP |
|-------|-------------|----------|----------|----|
| Бит00 | Выход VO    | Да       | Нет      | –  |

**Примечание:**

p2801[15] – активный уровень для RS-Триггера.

|                 |                         |                     |         |                  |                     |
|-----------------|-------------------------|---------------------|---------|------------------|---------------------|
| P2846<br>[0..1] | <b>VI: RS-Триггер 3</b> |                     |         | Мин. – 0:0       | Уровень<br><b>3</b> |
|                 | Статус – U, T           | Тип данных – U32    | Единицы | Зав. – 0:0       |                     |
|                 | Группа – технология     | Актив. – немедленно | -       | Мак. – Макс bico |                     |

P2846[0], p2846[1] определяет входы RS-Триггера 3, выходы r2847, r2848.

**Индекс:**

P2846[0] : Vinector вход: Установить

P2846[1] : Vinector вход: Сброс

**Примечание:**

p2801[16] – активный уровень для RS-Триггера.

|       |                            |                  |         |        |                     |
|-------|----------------------------|------------------|---------|--------|---------------------|
| r2847 | <b>VO: Q RS-Триггера 3</b> |                  |         | Мин. – | Уровень<br><b>3</b> |
|       |                            | Тип данных – U16 | Единицы | Зав. – |                     |
|       | Группа – технология        |                  | -       | Мак. – |                     |

Отображает выход RS-Триггера 3, входы определены в P2846[0], p2846[1].

**Возможные значения:**

| Бит   | Имя сигнала | 1 сигнал | 0 сигнал | FP |
|-------|-------------|----------|----------|----|
| Бит00 | Выход VO    | Да       | Нет      | –  |

**Примечание:**

p2801[16] – активный уровень для RS-Триггера.

|       |                                |                  |         |        |                     |
|-------|--------------------------------|------------------|---------|--------|---------------------|
| r2848 | <b>VO: NOT-Q RS-Триггера 3</b> |                  |         | Мин. – | Уровень<br><b>3</b> |
|       |                                | Тип данных – U16 | Единицы | Зав. – |                     |
|       | Группа – технология            |                  | -       | Мак. – |                     |

Отображает NOT-выход RS-Триггера 3, входы определены в P2846[0], p2846[1].

**Возможные значения:**

| Бит   | Имя сигнала | 1 сигнал | 0 сигнал | FP |
|-------|-------------|----------|----------|----|
| Бит00 | Выход VO    | Да       | Нет      | –  |

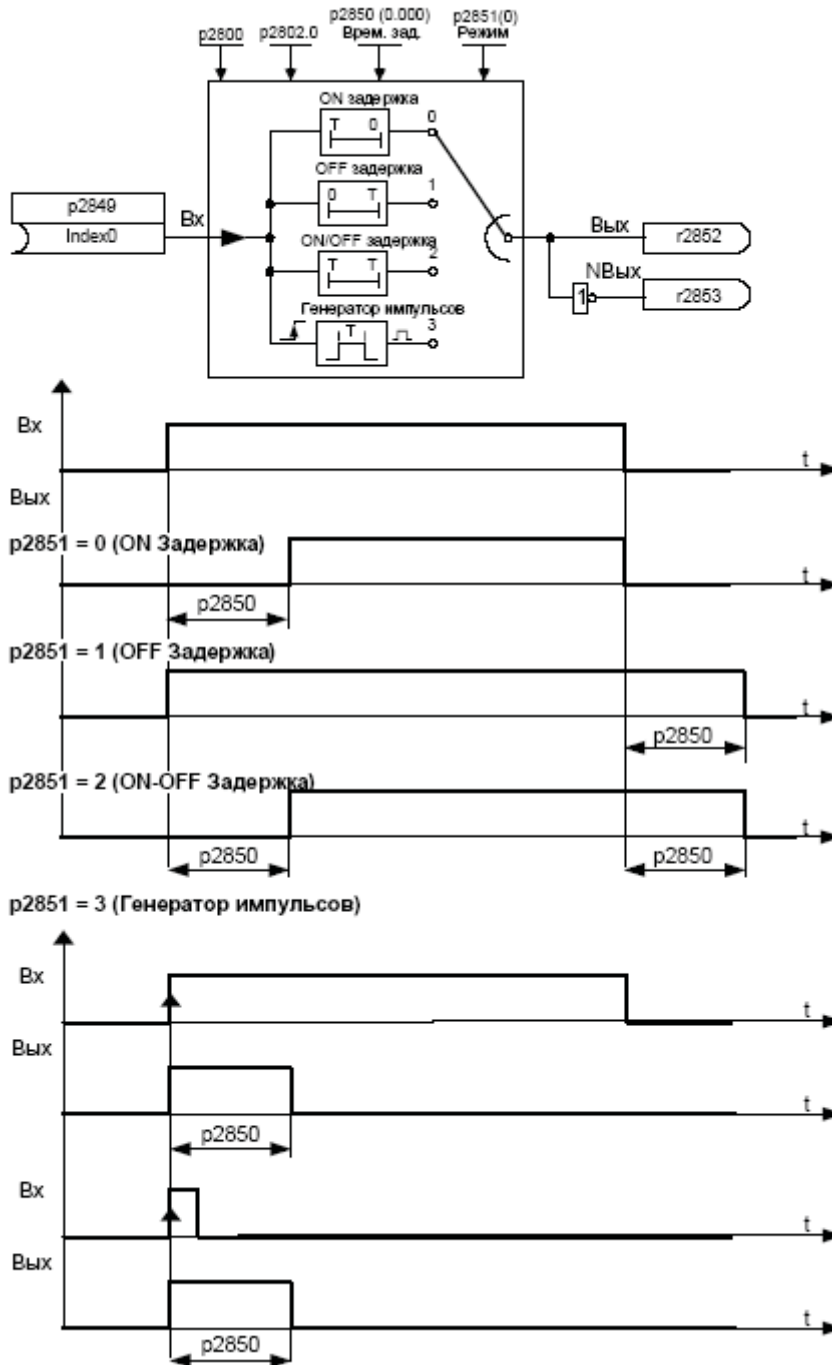
**Примечание:**

p2801[16] – активный уровень для RS-Триггера.

|              |                            |                            |                            |                         |
|--------------|----------------------------|----------------------------|----------------------------|-------------------------|
| <b>P2849</b> | <b>В1: Таймер 1</b>        | <b>Мин.</b> – 0:0          | <b>Уровень</b><br><b>3</b> |                         |
|              | <b>Статус</b> – U, T       | <b>Тип данных</b> – U32    |                            | <b>Зав.</b> – 0:0       |
|              | <b>Группа</b> – технология | <b>Актив.</b> – немедленно |                            | <b>Мак.</b> – Макс bico |

Определяет входной сигнал таймера 1.

P2849, p2850, p2851 определяют входы Таймера, выходы - r2852, r2853.



**Примечание:**

p2802[0] – активный уровень таймера.

|              |                            |                            |                            |                      |
|--------------|----------------------------|----------------------------|----------------------------|----------------------|
| <b>P2850</b> | <b>Задержка таймера 1</b>  | <b>Мин.</b> – 0.0          | <b>Уровень</b><br><b>3</b> |                      |
|              | <b>Статус</b> – U, T       | <b>Тип данных</b> – Float  |                            | <b>Зав.</b> – 0.0    |
|              | <b>Группа</b> – технология | <b>Актив.</b> – немедленно |                            | <b>Мак.</b> – 9999.9 |

Определяет задержку времени таймера 1.

Параметры p2849, p2850, p2851 являются входами таймера, выходы – r2852, r2853.

**Примечание:**

p2802[0] – активный уровень таймера.

|              |                               |                            |                |                  |                            |
|--------------|-------------------------------|----------------------------|----------------|------------------|----------------------------|
| <b>P2851</b> | <b>Режим работы таймера 1</b> |                            |                | <b>Мин.</b> – 0  | <b>Уровень</b><br><b>3</b> |
|              | <b>Статус</b> – U, T          | <b>Тип данных</b> – U16    | <b>Единицы</b> | <b>Зав.</b> – 0  |                            |
|              | <b>Группа</b> – технология    | <b>Актив.</b> – немедленно | -              | <b>Мак.</b> – 13 |                            |

Выбирает режим работы таймера 1.

Параметры p2849, p2850, p2851 являются входами таймера, выходы – r2852, r2853.

**Возможные установки:**

- 0 ON задержка (секунды)
- 1 OFF задержка (секунды)
- 2 ON/OFF задержка (секунды)
- 3 Генератор импульсов (секунды)
- 10 ON задержка (минуты)
- 11 OFF задержка (минуты)
- 12 ON/OFF задержка (минуты)
- 13 Генератор импульсов (минуты)

**Примечание:**

p2802[0] – активный уровень таймера.

|              |                            |                         |                |               |                            |
|--------------|----------------------------|-------------------------|----------------|---------------|----------------------------|
| <b>r2852</b> | <b>ВО: Таймер 1</b>        |                         |                | <b>Мин.</b> – | <b>Уровень</b><br><b>3</b> |
|              |                            | <b>Тип данных</b> – U16 | <b>Единицы</b> | <b>Зав.</b> – |                            |
|              | <b>Группа</b> – технология |                         | -              | <b>Мак.</b> – |                            |

Отображает выход таймера 1.

Параметры p2849, p2850, p2851 являются входами таймера, выходы – r2852, r2853.

**Возможные значения:**

| Бит   | Имя сигнала | 1 сигнал | 0 сигнал | FP |
|-------|-------------|----------|----------|----|
| Бит00 | Выход ВО    | Да       | Нет      | –  |

**Примечание:**

p2802[0] – активный уровень таймера.

|              |                            |                         |                |               |                            |
|--------------|----------------------------|-------------------------|----------------|---------------|----------------------------|
| <b>r2853</b> | <b>ВО: NOT-Таймер 1</b>    |                         |                | <b>Мин.</b> – | <b>Уровень</b><br><b>3</b> |
|              |                            | <b>Тип данных</b> – U16 | <b>Единицы</b> | <b>Зав.</b> – |                            |
|              | <b>Группа</b> – технология |                         | -              | <b>Мак.</b> – |                            |

Отображает NOT-выход таймера 1.

Параметры p2849, p2850, p2851 являются входами таймера, выходы – r2852, r2853.

**Возможные значения:**

| Бит   | Имя сигнала | 1 сигнал | 0 сигнал | FP |
|-------|-------------|----------|----------|----|
| Бит00 | Выход ВО    | Да       | Нет      | –  |

**Примечание:**

p2802[0] – активный уровень таймера.

|              |                            |                            |                |                         |                            |
|--------------|----------------------------|----------------------------|----------------|-------------------------|----------------------------|
| <b>P2854</b> | <b>В1: Таймер 2</b>        |                            |                | <b>Мин.</b> – 0:0       | <b>Уровень</b><br><b>3</b> |
|              | <b>Статус</b> – U, T       | <b>Тип данных</b> – U32    | <b>Единицы</b> | <b>Зав.</b> – 0:0       |                            |
|              | <b>Группа</b> – технология | <b>Актив.</b> – немедленно | -              | <b>Мак.</b> – Макс bico |                            |

Определяет входной сигнал таймера 2.

P2854, p2855, p2856 определяют входы Таймера, выходы - r2857, r2858.

**Примечание:**

p2802[1] – активный уровень таймера.

|              |                            |                            |                |                      |                            |
|--------------|----------------------------|----------------------------|----------------|----------------------|----------------------------|
| <b>P2855</b> | <b>Задержка таймера 2</b>  |                            |                | <b>Мин.</b> – 0.0    | <b>Уровень</b><br><b>3</b> |
|              | <b>Статус</b> – U, T       | <b>Тип данных</b> – Float  | <b>Единицы</b> | <b>Зав.</b> – 0.0    |                            |
|              | <b>Группа</b> – технология | <b>Актив.</b> – немедленно | -              | <b>Мак.</b> – 9999.9 |                            |

Определяет задержку времени таймера 2.  
 Параметры p2854, p2855, p2856 являются входами таймера, выходы – r2857, r2858.

**Примечание:**  
 p2802[1] – активный уровень таймера.

|              |                               |                            |                |                  |                            |
|--------------|-------------------------------|----------------------------|----------------|------------------|----------------------------|
| <b>P2856</b> | <b>Режим работы таймера 2</b> |                            |                | <b>Мин.</b> – 0  | <b>Уровень</b><br><b>3</b> |
|              | <b>Статус</b> – U, T          | <b>Тип данных</b> – U16    | <b>Единицы</b> | <b>Зав.</b> – 0  |                            |
|              | <b>Группа</b> – технология    | <b>Актив.</b> – немедленно | -              | <b>Мак.</b> – 13 |                            |

Выбирает режим работы таймера 2.  
 Параметры p2854, p2855, p2856 являются входами таймера, выходы – r2857, r2858.

- Возможные установки:**
- 0 ON задержка (секунды)
  - 1 OFF задержка (секунды)
  - 2 ON/OFF задержка (секунды)
  - 3 Генератор импульсов (секунды)
  - 10 Задержка (минуты)
  - 11 OFF задержка (минуты)
  - 12 ON/OFF задержка (минуты)
  - 13 Генератор импульсов (минуты)

**Примечание:**  
 p2802[1] – активный уровень таймера.

|              |                            |                         |                |               |                            |
|--------------|----------------------------|-------------------------|----------------|---------------|----------------------------|
| <b>r2857</b> | <b>ВО: Таймер 2</b>        |                         |                | <b>Мин.</b> – | <b>Уровень</b><br><b>3</b> |
|              |                            | <b>Тип данных</b> – U16 | <b>Единицы</b> | <b>Зав.</b> – |                            |
|              | <b>Группа</b> – технология |                         | -              | <b>Мак.</b> – |                            |

Отображает выход таймера 2.  
 Параметры p2854, p2855, p2856 являются входами таймера, выходы – r2857, r2858.

**Возможные значения:**

| <b>Бит</b> | <b>Имя сигнала</b> | <b>1 сигнал</b> | <b>0 сигнал</b> | <b>FP</b> |
|------------|--------------------|-----------------|-----------------|-----------|
| Бит00      | Выход ВО           | Да              | Нет             | –         |

**Примечание:**  
 p2802[1] – активный уровень таймера.

|              |                            |                         |                |               |                            |
|--------------|----------------------------|-------------------------|----------------|---------------|----------------------------|
| <b>r2858</b> | <b>ВО: NOT-Таймер 2</b>    |                         |                | <b>Мин.</b> – | <b>Уровень</b><br><b>3</b> |
|              |                            | <b>Тип данных</b> – U16 | <b>Единицы</b> | <b>Зав.</b> – |                            |
|              | <b>Группа</b> – технология |                         | -              | <b>Мак.</b> – |                            |

Отображает NOT-выход таймера 2.  
 Параметры p2854, p2855, p2856 являются входами таймера, выходы – r2857, r2858.

**Возможные значения:**

| <b>Бит</b> | <b>Имя сигнала</b> | <b>1 сигнал</b> | <b>0 сигнал</b> | <b>FP</b> |
|------------|--------------------|-----------------|-----------------|-----------|
| Бит00      | Выход ВО           | Да              | Нет             | –         |

**Примечание:**  
 p2802[1] – активный уровень таймера.

|              |                            |                            |                |                         |                            |
|--------------|----------------------------|----------------------------|----------------|-------------------------|----------------------------|
| <b>P2859</b> | <b>VI: Таймер 3</b>        |                            |                | <b>Мин.</b> – 0.0       | <b>Уровень</b><br><b>3</b> |
|              | <b>Статус</b> – U, T       | <b>Тип данных</b> – U32    | <b>Единицы</b> | <b>Зав.</b> – 0.0       |                            |
|              | <b>Группа</b> – технология | <b>Актив.</b> – немедленно | -              | <b>Мак.</b> – Макс bico |                            |

Определяет входной сигнал таймера 3.  
P2859, p2860, p2861 определяют входы таймера, выходы - r2862, r2863.

**Примечание:**  
p2802[2] – активный уровень таймера.

|              |                            |                            |                |                      |                            |
|--------------|----------------------------|----------------------------|----------------|----------------------|----------------------------|
| <b>P2860</b> | <b>Задержка таймера 3</b>  |                            |                | <b>Мин.</b> – 0.0    | <b>Уровень</b><br><b>3</b> |
|              | <b>Статус</b> – U, T       | <b>Тип данных</b> – U32    | <b>Единицы</b> | <b>Зав.</b> – 0.0    |                            |
|              | <b>Группа</b> – технология | <b>Актив.</b> – немедленно | -              | <b>Мак.</b> – 9999.9 |                            |

Определяет задержку времени таймера 3.  
Параметры p2859, p2860, p2861 являются входами таймера, выходы – r2862, r2863.

**Примечание:**  
p2802[2] – активный уровень таймера.

|              |                               |                            |                |                  |                            |
|--------------|-------------------------------|----------------------------|----------------|------------------|----------------------------|
| <b>P2861</b> | <b>Режим работы таймера 3</b> |                            |                | <b>Мин.</b> – 0  | <b>Уровень</b><br><b>3</b> |
|              | <b>Статус</b> – U, T          | <b>Тип данных</b> – U16    | <b>Единицы</b> | <b>Зав.</b> – 0  |                            |
|              | <b>Группа</b> – технология    | <b>Актив.</b> – немедленно | -              | <b>Мак.</b> – 13 |                            |

Выбирает режим работы таймера 3.  
Параметры p2859, p2860, p2861 являются входами таймера, выходы – r2862, r2863.

**Возможные установки:**

- 0 ON задержка (секунды)
- 1 OFF задержка (секунды)
- 2 ON/OFF задержка (секунды)
- 3 Генератор импульсов (секунды)
- 10 Задержка (минуты)
- 11 OFF задержка (минуты)
- 12 ON/OFF задержка (минуты)
- 13 Генератор импульсов (минуты)

**Примечание:**  
p2802[2] – активный уровень таймера.

|              |                            |                         |                |               |                            |
|--------------|----------------------------|-------------------------|----------------|---------------|----------------------------|
| <b>r2862</b> | <b>ВО: Таймер 3</b>        |                         |                | <b>Мин.</b> – | <b>Уровень</b><br><b>3</b> |
|              |                            | <b>Тип данных</b> – U16 | <b>Единицы</b> | <b>Зав.</b> – |                            |
|              | <b>Группа</b> – технология |                         | -              | <b>Мак.</b> – |                            |

Отображает выход таймера 3.  
Параметры p2859, p2860, p2861 являются входами таймера, выходы – r2862, r2863.

**Возможные значения:**

|            |                    |                 |                 |           |
|------------|--------------------|-----------------|-----------------|-----------|
| <b>Бит</b> | <b>Имя сигнала</b> | <b>1 сигнал</b> | <b>0 сигнал</b> | <b>FP</b> |
| Бит00      | Выход ВО           | Да              | Нет             | –         |

**Примечание:**  
p2802[2] – активный уровень таймера.

|              |                            |                         |                |               |                            |
|--------------|----------------------------|-------------------------|----------------|---------------|----------------------------|
| <b>r2863</b> | <b>ВО: NOT-Таймер 3</b>    |                         |                | <b>Мин.</b> – | <b>Уровень</b><br><b>3</b> |
|              |                            | <b>Тип данных</b> – U16 | <b>Единицы</b> | <b>Зав.</b> – |                            |
|              | <b>Группа</b> – технология |                         | -              | <b>Мак.</b> – |                            |

Отображает NOT-выход таймера 3.  
Параметры p2859, p2860, p2861 являются входами таймера, выходы – r2862, r2863.

**Возможные значения:**

|            |                    |                 |                 |           |
|------------|--------------------|-----------------|-----------------|-----------|
| <b>Бит</b> | <b>Имя сигнала</b> | <b>1 сигнал</b> | <b>0 сигнал</b> | <b>FP</b> |
| Бит00      | Выход ВО           | Да              | Нет             | –         |

**Примечание:**  
p2802[2] – активный уровень таймера.

|              |                            |                            |                |                         |                            |
|--------------|----------------------------|----------------------------|----------------|-------------------------|----------------------------|
| <b>P2864</b> | <b>ВЛ: Таймер 4</b>        |                            |                | <b>Мин.</b> – 0:0       | <b>Уровень</b><br><b>3</b> |
|              | <b>Статус</b> – U, T       | <b>Тип данных</b> – U32    | <b>Единицы</b> | <b>Зав.</b> – 0:0       |                            |
|              | <b>Группа</b> – технология | <b>Актив.</b> – немедленно | -              | <b>Мак.</b> – Макс bico |                            |

Определяет входной сигнал таймера 4.  
P2864, p2865, p2866 определяют входы таймера, выходы – r2867, r2868.

**Примечание:**  
p2802[3] – активный уровень таймера.

|              |                            |                            |                |                      |                            |
|--------------|----------------------------|----------------------------|----------------|----------------------|----------------------------|
| <b>P2865</b> | <b>Задержка таймера 4</b>  |                            |                | <b>Мин.</b> – 0.0    | <b>Уровень</b><br><b>3</b> |
|              | <b>Статус</b> – U, T       | <b>Тип данных</b> – Float  | <b>Единицы</b> | <b>Зав.</b> – 0.0    |                            |
|              | <b>Группа</b> – технология | <b>Актив.</b> – немедленно | -              | <b>Мак.</b> – 9999.9 |                            |

Определяет задержку времени таймера 4.  
Параметры p2864, p2865, p2866 являются входами таймера, выходы – r2867, r2868.

**Примечание:**  
p2802[3] – активный уровень таймера.

|              |                               |                            |                |                  |                            |
|--------------|-------------------------------|----------------------------|----------------|------------------|----------------------------|
| <b>P2866</b> | <b>Режим работы таймера 4</b> |                            |                | <b>Мин.</b> – 0  | <b>Уровень</b><br><b>3</b> |
|              | <b>Статус</b> – U, T          | <b>Тип данных</b> – U16    | <b>Единицы</b> | <b>Зав.</b> – 0  |                            |
|              | <b>Группа</b> – технология    | <b>Актив.</b> – немедленно | -              | <b>Мак.</b> – 13 |                            |

Выбирает режим работы таймера 4.  
Параметры p2864, p2865, p2866 являются входами таймера, выходы – r2867, r2868.

**Возможные установки:**

- 0 ON задержка (секунды)
- 1 OFF задержка (секунды)
- 2 ON/OFF задержка (секунды)
- 3 Генератор импульсов (секунды)
- 10 Задержка (минуты)
- 11 OFF задержка (минуты)
- 12 ON/OFF задержка (минуты)
- 13 Генератор импульсов (минуты)

**Примечание:**  
p2802[3] – активный уровень таймера.

|              |                            |                         |                |               |                            |
|--------------|----------------------------|-------------------------|----------------|---------------|----------------------------|
| <b>r2867</b> | <b>ВО: Таймер 4</b>        |                         |                | <b>Мин.</b> – | <b>Уровень</b><br><b>3</b> |
|              |                            | <b>Тип данных</b> – U16 | <b>Единицы</b> | <b>Зав.</b> – |                            |
|              | <b>Группа</b> – технология |                         | -              | <b>Мак.</b> – |                            |

Отображает выход таймера 4.  
Параметры p2864, p2865, p2866 являются входами таймера, выходы – r2867, r2868.

**Возможные значения:**

| Бит   | Имя сигнала | 1 сигнал | 0 сигнал | FP |
|-------|-------------|----------|----------|----|
| Бит00 | Выход ВО    | Да       | Нет      | –  |

**Примечание:**  
p2802[3] – активный уровень таймера.

|              |                            |                         |                |               |                            |
|--------------|----------------------------|-------------------------|----------------|---------------|----------------------------|
| <b>r2868</b> | <b>ВО: NOT-Таймер 4</b>    |                         |                | <b>Мин.</b> – | <b>Уровень</b><br><b>3</b> |
|              |                            | <b>Тип данных</b> – U16 | <b>Единицы</b> | <b>Зав.</b> – |                            |
|              | <b>Группа</b> – технология |                         | -              | <b>Мак.</b> – |                            |

Отображает NOT-выход таймера 4.  
Параметры p2864, p2865, p2866 являются входами таймера, выходы – r2867, r2868.

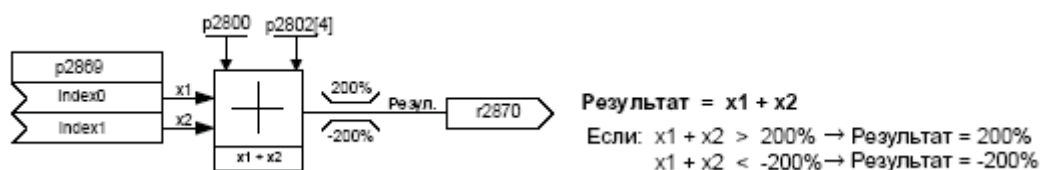
**Возможные значения:**

| Бит   | Имя сигнала | 1 сигнал | 0 сигнал | FP |
|-------|-------------|----------|----------|----|
| Бит00 | Выход ВО    | Да       | Нет      | –  |

**Примечание:**  
p2802[3] – активный уровень таймера.

|                 |                     |                     |         |                  |                     |
|-----------------|---------------------|---------------------|---------|------------------|---------------------|
| P2869<br>[0..1] | <b>CI: ADD 1</b>    |                     |         | Мин. – 0:0       | Уровень<br><b>3</b> |
|                 | Статус – U, T       | Тип данных – U32    | Единицы | Зав. – 755:0     |                     |
|                 | Группа – технология | Актив. – немедленно | -       | Мак. – Макс bico |                     |

Определяет входы элемента ADD 1, результат в r2870.



**Индекс:**

P2869[0] : Connector вход (CI 0)

P2869[1] : Connector вход (CI 1)

**Примечание:**

p2802[4] – активный уровень элемента ADD.

|       |                     |         |  |        |                     |
|-------|---------------------|---------|--|--------|---------------------|
| r2870 | <b>CO: ADD 1</b>    |         |  | Мин. – | Уровень<br><b>3</b> |
|       | Тип данных – Float  | Единицы |  | Зав. – |                     |
|       | Группа – технология | -       |  | Мак. – |                     |

Результат элемента ADD 1.

**Примечание:**

p2802[4] – активный уровень элемента ADD.

|                 |                     |                     |         |                  |                     |
|-----------------|---------------------|---------------------|---------|------------------|---------------------|
| P2871<br>[0..1] | <b>CI: ADD 2</b>    |                     |         | Мин. – 0:0       | Уровень<br><b>3</b> |
|                 | Статус – U, T       | Тип данных – U32    | Единицы | Зав. – 755:0     |                     |
|                 | Группа – технология | Актив. – немедленно | -       | Мак. – Макс bico |                     |

Определяет входы элемента ADD 2, результат в r2872.

**Индекс:**

P2871[0] : Connector вход (CI 0)

P2871[1] : Connector вход (CI 1)

**Примечание:**

p2802[5] – активный уровень элемента ADD.

|       |                     |         |  |        |                     |
|-------|---------------------|---------|--|--------|---------------------|
| r2872 | <b>CO: ADD 2</b>    |         |  | Мин. – | Уровень<br><b>3</b> |
|       | Тип данных – Float  | Единицы |  | Зав. – |                     |
|       | Группа – технология | -       |  | Мак. – |                     |

Результат элемента ADD 2.

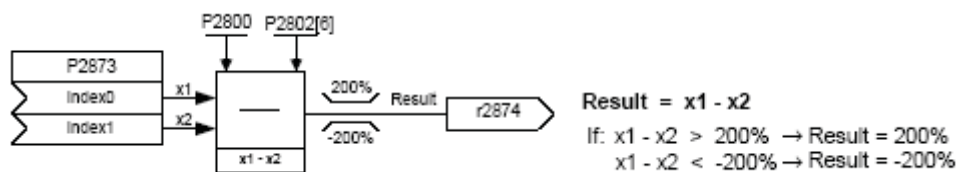
**Примечание:**

p2802[5] – активный уровень элемента ADD.



|                 |                     |                     |         |                  |                     |
|-----------------|---------------------|---------------------|---------|------------------|---------------------|
| P2873<br>[0..1] | <b>CI: SUB 1</b>    |                     |         | Мин. – 0:0       | Уровень<br><b>3</b> |
|                 | Статус – U, T       | Тип данных – U32    | Единицы | Зав. – 755:0     |                     |
|                 | Группа – технология | Актив. – немедленно | -       | Мак. – Макс bico |                     |

Определяет входы элемента SUB 1, результат в r2874.



**Индекс:**

P2873[0] : Connector вход (CI 0)

P2873[1] : Connector вход (CI 1)

**Примечание:**

p2802[6] – активный уровень элемента SUB.

|       |                     |         |   |        |                     |
|-------|---------------------|---------|---|--------|---------------------|
| r2874 | <b>CO: SUB 1</b>    |         |   | Мин. – | Уровень<br><b>3</b> |
|       | Тип данных – Float  | Единицы | - | Зав. – |                     |
|       | Группа – технология | -       | - | Мак. – |                     |

Результат SUB 1.

**Примечание:**

p2802[6] – активный уровень элемента SUB.

|                 |                     |                     |         |                  |                     |
|-----------------|---------------------|---------------------|---------|------------------|---------------------|
| P2875<br>[0..1] | <b>CI: SUB 2</b>    |                     |         | Мин. – 0:0       | Уровень<br><b>3</b> |
|                 | Статус – U, T       | Тип данных – U32    | Единицы | Зав. – 755:0     |                     |
|                 | Группа – технология | Актив. – немедленно | -       | Мак. – Макс bico |                     |

Определяет входы элемента SUB 2, результат в r2876.

**Индекс:**

P2875[0] : Connector вход (CI 0)

P2875[1] : Connector вход (CI 1)

**Примечание:**

p2802[7] – активный уровень элемента SUB.

|       |                     |         |   |        |                     |
|-------|---------------------|---------|---|--------|---------------------|
| r2876 | <b>CO: SUB 2</b>    |         |   | Мин. – | Уровень<br><b>3</b> |
|       | Тип данных – Float  | Единицы | - | Зав. – |                     |
|       | Группа – технология | -       | - | Мак. – |                     |

Результат SUB 2.

**Примечание:**

p2802[7] – активный уровень элемента SUB.

|                 |                     |                     |         |                  |                     |
|-----------------|---------------------|---------------------|---------|------------------|---------------------|
| P2877<br>[0..1] | <b>CI: MUL 1</b>    |                     |         | Мин. – 0:0       | Уровень<br><b>3</b> |
|                 | Статус – U, T       | Тип данных – U32    | Единицы | Зав. – 755:0     |                     |
|                 | Группа – технология | Актив. – немедленно | -       | Мак. – Макс bico |                     |

Определяет входы элемента MUL 1, результат в r2878.



**Индекс:**

P2877[0] : Connector вход (CI 0)

P2877[1] : Connector вход (CI 1)

**Примечание:**

p2802[8] – активный уровень элемента MUL.

|       |                     |                    |         |        |                     |
|-------|---------------------|--------------------|---------|--------|---------------------|
| r2878 | <b>CO: MUL 1</b>    |                    |         | Мин. – | Уровень<br><b>3</b> |
|       |                     | Тип данных – Float | Единицы | Зав. – |                     |
|       | Группа – технология |                    | -       | Мак. – |                     |

Результат MUL 1.

**Примечание:**

p2802[8] – активный уровень элемента MUL.

|                 |                     |                     |         |                  |                     |
|-----------------|---------------------|---------------------|---------|------------------|---------------------|
| P2879<br>[0..1] | <b>CI: MUL 2</b>    |                     |         | Мин. – 0:0       | Уровень<br><b>3</b> |
|                 | Статус – U, T       | Тип данных – U32    | Единицы | Зав. – 755:0     |                     |
|                 | Группа – технология | Актив. – немедленно | -       | Мак. – Макс bico |                     |

Определяет входы элемента MUL 2, результат в r2880.

**Индекс:**

P2879[0] : Connector вход (CI 0)

P2879[1] : Connector вход (CI 1)

**Примечание:**

p2802[9] – активный уровень элемента MUL.

|       |                     |                    |         |        |                     |
|-------|---------------------|--------------------|---------|--------|---------------------|
| r2880 | <b>CO: MUL 2</b>    |                    |         | Мин. – | Уровень<br><b>3</b> |
|       |                     | Тип данных – Float | Единицы | Зав. – |                     |
|       | Группа – технология |                    | -       | Мак. – |                     |

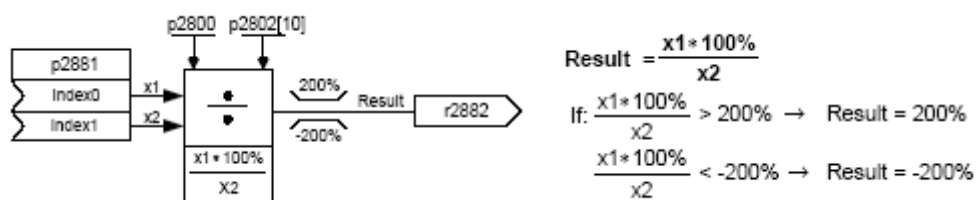
Результат MUL 2.

**Примечание:**

p2802[9] – активный уровень элемента MUL.

|                 |                     |                     |         |                  |                     |
|-----------------|---------------------|---------------------|---------|------------------|---------------------|
| P2881<br>[0..1] | <b>CI: DIV 1</b>    |                     |         | Мин. – 0:0       | Уровень<br><b>3</b> |
|                 | Статус – U, T       | Тип данных – U32    | Единицы | Зав. – 755:0     |                     |
|                 | Группа – технология | Актив. – немедленно | -       | Мак. – Макс bico |                     |

Определяет входы элемента DIV 1, результат в r2882.



**Индекс:**

P2881[0] : Connector вход (CI 0)

P2881[1] : Connector вход (CI 1)

**Примечание:**

p2802[10] – активный уровень элемента DIV.

|       |                     |         |   |        |                     |
|-------|---------------------|---------|---|--------|---------------------|
| r2882 | <b>CO: DIV 1</b>    |         |   | Мин. – | Уровень<br><b>3</b> |
|       | Тип данных – Float  | Единицы | - | Зав. – |                     |
|       | Группа – технология | -       | - | Мак. – |                     |

Результат DIV1.

**Примечание:**

p2802[10] – активный уровень элемента DIV.

|                 |                     |                     |         |                  |                     |
|-----------------|---------------------|---------------------|---------|------------------|---------------------|
| P2883<br>[0..1] | <b>CI: DIV 2</b>    |                     |         | Мин. – 0:0       | Уровень<br><b>3</b> |
|                 | Статус – U, T       | Тип данных – U32    | Единицы | Зав. – 755:0     |                     |
|                 | Группа – технология | Актив. – немедленно | -       | Мак. – Макс bico |                     |

Определяет входы элемента DIV 2, результат в r2884.

**Индекс:**

P2883[0] : Connector вход (CI 0)

P2883[1] : Connector вход (CI 1)

**Примечание:**

p2802[11] – активный уровень элемента DIV.

|       |                     |         |   |        |                     |
|-------|---------------------|---------|---|--------|---------------------|
| r2884 | <b>CO: DIV 2</b>    |         |   | Мин. – | Уровень<br><b>3</b> |
|       | Тип данных – Float  | Единицы | - | Зав. – |                     |
|       | Группа – технология | -       | - | Мак. – |                     |

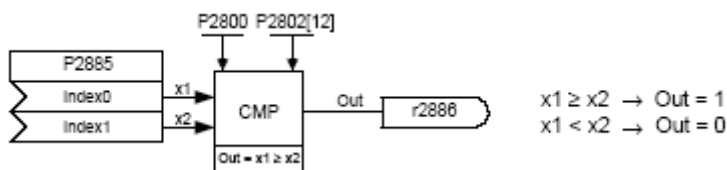
Результат DIV 2.

**Примечание:**

p2802[11] – активный уровень элемента DIV.

|                        |                            |                            |                |                         |                            |
|------------------------|----------------------------|----------------------------|----------------|-------------------------|----------------------------|
| <b>P2885</b><br>[0..1] | <b>CI: CMP 1</b>           |                            |                | <b>Мин.</b> – 0:0       | <b>Уровень</b><br><b>3</b> |
|                        | <b>Статус</b> – U, T       | <b>Тип данных</b> – U32    | <b>Единицы</b> | <b>Зав.</b> – 755:0     |                            |
|                        | <b>Группа</b> – технология | <b>Актив.</b> – немедленно | -              | <b>Мак.</b> – Макс bico |                            |

Определяет входы элемента CMP 1, результат в r2886.



**Индекс:**

P2885[0] : Connector вход (CI 0)

P2885[1] : Connector вход (CI 1)

**Примечание:**

r2802[12] – активный уровень элемента CMP.

|              |                            |                         |                |               |                            |
|--------------|----------------------------|-------------------------|----------------|---------------|----------------------------|
| <b>r2886</b> | <b>ВО: CMP 1</b>           |                         |                | <b>Мин.</b> – | <b>Уровень</b><br><b>3</b> |
|              |                            | <b>Тип данных</b> – U16 | <b>Единицы</b> | <b>Зав.</b> – |                            |
|              | <b>Группа</b> – технология |                         | -              | <b>Мак.</b> – |                            |

Результат CMP 1.

**Возможные значения:**

| Бит   | Имя сигнала | 1 сигнал | 0 сигнал | FP |
|-------|-------------|----------|----------|----|
| Бит00 | Выход ВО    | Да       | Нет      | –  |

**Примечание:**

r2802[12] – активный уровень элемента CMP.

|                        |                            |                            |                |                         |                            |
|------------------------|----------------------------|----------------------------|----------------|-------------------------|----------------------------|
| <b>P2887</b><br>[0..1] | <b>CI: CMP 2</b>           |                            |                | <b>Мин.</b> – 0:0       | <b>Уровень</b><br><b>3</b> |
|                        | <b>Статус</b> – U, T       | <b>Тип данных</b> – U32    | <b>Единицы</b> | <b>Зав.</b> – 755:0     |                            |
|                        | <b>Группа</b> – технология | <b>Актив.</b> – немедленно | -              | <b>Мак.</b> – Макс bico |                            |

Определяет входы элемента CMP 2, результат в r2888.

**Индекс:**

P2887[0] : Connector вход (CI 0)

P2887[1] : Connector вход (CI 1)

**Примечание:**

r2802[13] – активный уровень элемента CMP.

|              |                            |                         |                |               |                            |
|--------------|----------------------------|-------------------------|----------------|---------------|----------------------------|
| <b>r2888</b> | <b>ВО: CMP 2</b>           |                         |                | <b>Мин.</b> – | <b>Уровень</b><br><b>3</b> |
|              |                            | <b>Тип данных</b> – U16 | <b>Единицы</b> | <b>Зав.</b> – |                            |
|              | <b>Группа</b> – технология |                         | -              | <b>Мак.</b> – |                            |

Результат CMP 2.

**Возможные значения:**

| Бит   | Имя сигнала | 1 сигнал | 0 сигнал | FP |
|-------|-------------|----------|----------|----|
| Бит00 | Выход ВО    | Да       | Нет      | –  |

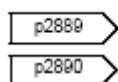
**Примечание:**

r2802[13] – активный уровень элемента CMP.

|              |   |                            |                |                       |                            |
|--------------|---|----------------------------|----------------|-----------------------|----------------------------|
| <b>P2889</b> | <b>СО: Фиксированное значение уставки 1 в [%]</b> |                            |                | <b>Мин.</b> – -200.00 | <b>Уровень</b><br><b>3</b> |
|              | <b>Статус</b> – U, T                              | <b>Тип данных</b> – Float  | <b>Единицы</b> | <b>Зав.</b> – 0.00    |                            |
|              | <b>Группа</b> – технология                        | <b>Актив.</b> – немедленно | -              | <b>Мак.</b> – 200.00  |                            |

Фиксированный процент уставки 1.

Connector уставка в %



Диапазон : -200% ... 200%

|              |   |                            |                |                       |                      |
|--------------|---|----------------------------|----------------|-----------------------|----------------------|
| <b>P2890</b> | <b>СО: Фиксированное значение уставки 2 в [%]</b> |                            |                | <b>Мин.</b> – -200.00 | <b>Уровень<br/>3</b> |
|              | <b>Статус</b> – U, T                              | <b>Тип данных</b> – Float  | <b>Единицы</b> | <b>Зав.</b> – 0.00    |                      |
|              | <b>Группа</b> – технология                        | <b>Актив.</b> – немедленно | -              | <b>Мак.</b> – 200.00  |                      |

Фиксированный процент уставки 2.

|                     |                                   |                         |                |               |                      |
|---------------------|-----------------------------------|-------------------------|----------------|---------------|----------------------|
| <b>r3113</b>        | <b>СО/ВО: Массив битов ошибки</b> |                         |                | <b>Мин.</b> – | <b>Уровень<br/>1</b> |
| CU240S DP<br>CU240S |                                   | <b>Тип данных</b> – U16 | <b>Единицы</b> | <b>Зав.</b> – |                      |
|                     | <b>Группа</b> – сообщения         |                         | -              | <b>Мак.</b> – |                      |

Предоставляет информацию о текущей ошибке.

**Возможные значения:**

| <b>Бит</b> | <b>Имя сигнала</b>                | <b>1 сигнал</b> | <b>0 сигнал</b> | <b>FP</b> |
|------------|-----------------------------------|-----------------|-----------------|-----------|
| Бит00      | Ошибка преобразователя            | Да              | Нет             | –         |
| Бит01      | Ошибка линии электропередач       | Да              | Нет             | –         |
| Бит02      | Напряжение промежуточного контура | Да              | Нет             | –         |
| Бит03      | Ошибка питания электроники        | Да              | Нет             | –         |
| Бит04      | Перегрев конвертора               | Да              | Нет             | –         |
| Бит05      | Утечка на землю                   | Да              | Нет             | –         |
| Бит06      | Перегрузка двигателя              | Да              | Нет             | –         |
| Бит07      | Ошибка шины                       | Да              | Нет             | –         |
| Бит08      | Внешняя ошибка безопасности       | Да              | Нет             | –         |
| Бит09      | Ошибка датчика двигателя          | Да              | Нет             | –         |
| Бит10      | Ошибка внутренней связи           | Да              | Нет             | –         |
| Бит11      | Ограничение тока двигателя        | Да              | Нет             | –         |
| Бит12      | Ошибка по питанию                 | Да              | Нет             | –         |
| Бит13      | Зарезервирован                    | Да              | Нет             | –         |
| Бит14      | Зарезервирован                    | Да              | Нет             | –         |
| Бит15      | Другие ошибки                     | Да              | Нет             | –         |

|                  |                                   |                         |                |               |                      |
|------------------|-----------------------------------|-------------------------|----------------|---------------|----------------------|
| <b>r3113</b>     | <b>СО/ВО: Массив битов ошибки</b> |                         |                | <b>Мин.</b> – | <b>Уровень<br/>1</b> |
| (CU240S<br>DP-F) |                                   | <b>Тип данных</b> – U16 | <b>Единицы</b> | <b>Зав.</b> – |                      |
|                  | <b>Группа</b> – сообщения         |                         | -              | <b>Мак.</b> – |                      |

Предоставляет информацию о текущей ошибке.

**Возможные значения:**

| <b>Бит</b> | <b>Имя сигнала</b>                | <b>1 сигнал</b> | <b>0 сигнал</b> | <b>FP</b> |
|------------|-----------------------------------|-----------------|-----------------|-----------|
| Бит00      | Ошибка преобразователя            | Да              | Нет             | –         |
| Бит01      | Ошибка линии электропередач       | Да              | Нет             | –         |
| Бит02      | Напряжение промежуточного контура | Да              | Нет             | –         |
| Бит03      | Ошибка питания электроники        | Да              | Нет             | –         |
| Бит04      | Перегрев конвертора               | Да              | Нет             | –         |
| Бит05      | Утечка на землю                   | Да              | Нет             | –         |
| Бит06      | Перегрузка двигателя              | Да              | Нет             | –         |
| Бит07      | Ошибка шины                       | Да              | Нет             | –         |
| Бит08      | Внешняя ошибка безопасности       | Да              | Нет             | –         |
| Бит09      | Ошибка датчика двигателя          | Да              | Нет             | –         |
| Бит10      | Ошибка внутренней связи           | Да              | Нет             | –         |
| Бит11      | Ограничение тока двигателя        | Да              | Нет             | –         |
| Бит12      | Ошибка по питанию                 | Да              | Нет             | –         |
| Бит13      | Зарезервирован                    | Да              | Нет             | –         |
| Бит14      | Зарезервирован                    | Да              | Нет             | –         |
| Бит15      | Другие ошибки                     | Да              | Нет             | –         |

|                              |   |                     |         |           |                     |
|------------------------------|---|---------------------|---------|-----------|---------------------|
| P3900<br>CU240S DP<br>CU240S | <b>Завершение быстрого ввода в эксплуатацию</b> |                     |         | Мин. – 0  | Уровень<br><b>1</b> |
|                              | Статус – C2(1)                                  | Тип данных – U16    | Единицы | Зав. – 0  |                     |
|                              | Группа – встроенная<br>безопасность             | Актив. – немедленно | -       | Мак. – 11 |                     |

Выполняет расчеты, необходимые для оптимизированной работы двигателя.

После завершения расчетов, р3900 и р0010 (группы параметров для ввода в эксплуатацию) автоматически сбрасываются на свои начальные значения 0.

**Возможные установки:**

- 0 Отсутствие быстрого ввода в эксплуатацию
- 1 Завершение быстрого ввода в эксплуатацию и сброс на заводские настройки
- 2 Завершение быстрого ввода в эксплуатацию
- 3 Завершение быстрого ввода в эксплуатацию: только для данных двигателя
- 10 Принятие изменений безопасности (только на безопасном CU)
- 11 Отменить изменения безопасности (только на безопасном CU)

**Примечание:**

Изменяемый только, когда р0010 = 1 (быстрый ввод в эксплуатацию).

**Подробности:**

р3900 = 1:

Если выбирается настройка 1, то сохраняются только те уставки параметров, которые проводятся через меню “Быстрый ввод в эксплуатацию”. Все остальные изменения параметров, включая настройки Входов/Выходов, теряются. Также производятся вычисления параметров двигателя.

Р3900 = 2:

Если выбирается настройка 2, то вычисляются лишь те параметры, которые зависят от параметров меню “Быстрый ввод в эксплуатацию” (р0010=1). Настройки ввода/вывода также сбрасываются на значения по умолчанию, и производятся вычисления параметров двигателя.

Р3900 = 3:

Если выбирается настройка 3, то рассчитываются только параметры двигателя и регулятора. Выходя из быстрого ввода в эксплуатацию с этими настройками вы сохраняете время (например: если были изменены только данные с шильдика двигателя).

**Примечание:**

При изменении параметра р3900 преобразователь частоты, используя свой собственный процессор, начинает проводить внутренние расчеты. Это означает, что связь через USS, а также через Fieldbus не доступна до тех пор, пока не закончатся все расчеты. Как результат могут появиться следующие сообщения об ошибках (связь через fieldbus):

- Ошибка параметрирования 30
- Привод авария/ошибка 70
- Привод авария/ошибка 75

При вводе в эксплуатацию системы привода с использованием программы STARTER (USS) не допускается никаких вводов, пока процесс калькулирования не будет завершен. Аварии/ошибки могут быть сброшены вскоре после завершения калькуляции в преобразователе частоты. Эта калькуляция может занять до 1 мин.

Рассчитываются множество параметров двигателя, перезаписываются предыдущие значения. Также включаются р0344 (вес двигателя), р0350 (время размагничивания), р2000 (опорная частота), р2002 (опорный ток).

|                           |   |                     |         |           |                     |
|---------------------------|---|---------------------|---------|-----------|---------------------|
| P3900<br>(CU240S<br>DP-F) | <b>Завершение быстрого ввода в эксплуатацию</b> |                     |         | Мин. – 0  | Уровень<br><b>1</b> |
|                           | Статус – C2(1)                                  | Тип данных – U16    | Единицы | Зав. – 0  |                     |
|                           | Группа – встроенная<br>безопасность             | Актив. – немедленно | -       | Мак. – 11 |                     |

Выполняет расчеты, необходимые для оптимизированной работы двигателя.

После завершения расчетов, р3900 и р0010 (группы параметров для ввода в эксплуатацию) автоматически сбрасываются на свои начальные значения 0.

**Возможные установки:**

- 0 Отсутствие быстрого ввода в эксплуатацию
- 1 Завершение быстрого ввода в эксплуатацию и сброс на заводские настройки
- 2 Завершение быстрого ввода в эксплуатацию
- 3 Завершение быстрого ввода в эксплуатацию: только для данных двигателя
- 10 Принятие изменений безопасности (только на безопасном СУ)
- 11 Отменить изменения безопасности (только на безопасном СУ)

**Примечание:**

Изменяемый только, когда р0010 = 1 (быстрый ввод в эксплуатацию).

**Подробности:**

р3900 = 1:

Если выбирается настройка 1, то сохраняются только те уставки параметров, которые проводятся через меню “Быстрый ввод в эксплуатацию”. Все остальные изменения параметров, включая настройки Входов/Выходов, теряются. Также производятся вычисления параметров двигателя.

Р3900 = 2:

Если выбирается настройка 2, то вычисляются лишь те параметры, которые зависят от параметров меню “Быстрый ввод в эксплуатацию” (р0010=1). Настройки ввода/вывода также сбрасываются на значения по умолчанию, и производятся вычисления параметров двигателя.

Р3900 = 3:

Если выбирается настройка 3, то рассчитываются только параметры двигателя и регулятора. Выходя из быстрого ввода в эксплуатацию с этими настройками вы сохраняете время (например: если были изменены только данные с шильдика двигателя).

**Примечание:**

При изменении параметра р3900 преобразователь частоты, используя свой собственный процессор, начинает проводить внутренние расчеты. Это означает, что связь через USS, а также через Fieldbus не доступна до тех пор, пока не закончатся все расчеты. Как результат могут появиться следующие сообщения об ошибках (связь через fieldbus):

- Ошибка параметрирования 30
- Привод авария/ошибка 70
- Привод авария/ошибка 75

При вводе в эксплуатацию системы привода с использованием программы STARTER (USS) не допускается никаких вводов, пока процесс калькулирования не будет завершен. Аварии/ошибки могут быть сброшены вскоре после завершения калькуляции в преобразователе частоты. Эта калькуляция может занять до 1 мин.

Рассчитываются множество параметров двигателя, перезаписываются предыдущие значения. Также включаются р0344 (вес двигателя), р0350 (время размагничивания), р2000 (опорная частота), р2002 (опорный ток).

Р3900 = 10 (только на безопасном СУ)

Заканчивает ввод в эксплуатацию безопасности, акцептируя изменения безопасности.

Ввод в эксплуатацию безопасности, включая динамизацию безопасности занимает около 5 сек.

R3900 = 11 (только на безопасном СУ)  
 Завершает ввод в эксплуатацию безопасности, не учитывая изменения безопасности.  
 Настройки безопасности, которые были активны до ввода в эксплуатацию безопасности, перезагружаются.

Ввод в эксплуатацию безопасности, включая динамизацию безопасности, занимает около 5 сек.

|              |                                    |                     |         |            |                     |
|--------------|------------------------------------|---------------------|---------|------------|---------------------|
| <b>R3950</b> | <b>Доступ к скрытым параметрам</b> |                     |         | Мин. – 0   | Уровень<br><b>4</b> |
|              | Статус – U, T                      | Тип данных – U8     | Единицы | Зав. – 0   |                     |
|              | Группа –                           | Актив. – немедленно | -       | Мак. – 255 |                     |

Доступы до специальных параметров для разработчиков (только для экспертов) и заводской функциональности (параметр стандартизации(калибирования)).

|                         |  |                  |         |        |                     |
|-------------------------|--|------------------|---------|--------|---------------------|
| <b>r3954</b><br>[0..12] | <b>Версии программного обеспечения</b> |                  |         | Мин. – | Уровень<br><b>4</b> |
|                         |  | Тип данных – U16 | Единицы | Зав. – |                     |
|                         | Группа –                               |                  | -       | Мак. – |                     |

Используются для классификации программного обеспечения (только для внутреннего пользования представителями Siemens).

**Индексы:**

- r3954 [0] – версия программного обеспечения (главный выпуск)
- r3954 [1] – версия программного обеспечения (последующий выпуск)
- r3954 [2] – версия программного обеспечения (дополнение или часть)
- r3954 [3] – идентификационный номер GUI
- r3954 [4] – идентификационный номер GUI
- r3954 [5] – идентификационный номер GUI
- r3954 [6] – идентификационный номер GUI
- r3954 [7] – идентификационный номер GUI
- r3954 [8] – идентификационный номер GUI
- r3954 [9] – идентификационный номер GUI
- r3954 [10] – идентификационный номер GUI
- r3954 [11] – идентификационный номер GUI, основной выпуск
- r3954 [12] – идентификационный номер GUI, последующий выпуск

|              |                                |                 |         |        |                     |
|--------------|--------------------------------|-----------------|---------|--------|---------------------|
| <b>r3955</b> | <b>Версия для DriveMonitor</b> |                 |         | Мин. – | Уровень<br><b>3</b> |
|              |                                | Тип данных – U8 | Единицы | Зав. – |                     |
|              | Группа –                       |                 | -       | Мак. – |                     |

Отображает версию для DriveMonitor.

|              |                     |                  |         |        |                     |
|--------------|---------------------|------------------|---------|--------|---------------------|
| <b>r3978</b> | <b>Счетчик ВІСО</b> |                  |         | Мин. – | Уровень<br><b>4</b> |
|              |                     | Тип данных – U32 | Единицы | Зав. – |                     |
|              | Группа –            |                  | -       | Мак. – |                     |

Считает число изменений ВІСО звеньев.



|                 |   |                     |         |           |                     |
|-----------------|---|---------------------|---------|-----------|---------------------|
| P3980<br>CU240S | <b>Выбор команды ввода в эксплуатацию</b> |                     |         | Мин. – 0  | Уровень<br><b>4</b> |
|                 | Статус – Т                                | Тип данных – U16    | Единицы | Зав. – 0  |                     |
|                 | Группа – -                                | Актив. – немедленно | -       | Мак. – 57 |                     |

Переключение команд и источников уставок между свободно программируемыми BiCo параметрами и фиксированными командами/заданиями для ввода в эксплуатацию. Команды и источники уставок могут быть изменены независимо.

Цифра в десятках выбирает источник команды, цифра в единицах – источник задания.

**Возможные установки:**

- 0 – команда = BICO параметр, задание = BICO параметр
- 1 – команда = BICO параметр, задание = Уставка мотор-потенциометра
- 2 – команда = BICO параметр, задание = Аналоговое задание
- 3 – команда = BICO параметр, задание = Фиксированная частота
- 4 – команда = BICO параметр, задание = USS по RS232
- 5 – команда = BICO параметр, задание = USS по RS485
- 7 – команда = BICO параметр, задание = Аналоговое задание 2
- 10 – команда = BOP, задание = BICO параметр
- 11 – команда = BOP параметр, задание = Уставка мотор-потенциометра
- 12 – команда = BOP параметр, задание = Аналоговое задание
- 13 – команда = BOP параметр, задание = Фиксированная частота
- 14 – команда = BOP параметр, задание = USS по RS232
- 15 – команда = BOP параметр, задание = USS по RS485
- 17 – команда = BOP параметр, задание = Аналоговое задание 2
- 40 – команда = USS по RS232, задание = BICO параметр
- 41 – команда = USS по RS232, задание = Уставка мотор-потенциометра
- 42 – команда = USS по RS232, задание = Аналоговое задание
- 43 – команда = USS по RS232, задание = Фиксированная частота
- 44 – команда = USS по RS232, задание = USS по RS232
- 45 – команда = USS по RS232, задание = USS по RS485
- 47 – команда = USS по RS232, задание = Аналоговое задание 2
- 50 – команда = USS по RS485, задание = BICO параметр
- 51 – команда = USS по RS485, задание = Уставка мотор-потенциометра
- 52 – команда = USS по RS485, задание = Аналоговое задание
- 53 – команда = USS по RS485, задание = Фиксированная частота
- 54 – команда = USS по RS485, задание = USS по RS232
- 55 – команда = USS по RS485, задание = USS по RS485
- 57 – команда = USS по RS485, задание = Аналоговое задание 2

|                                      |   |                     |         |           |                     |
|--------------------------------------|---|---------------------|---------|-----------|---------------------|
| P3980<br>CU240S DP<br>CU240S<br>DP-F | <b>Выбор команды ввода в эксплуатацию</b> |                     |         | Мин. – 0  | Уровень<br><b>4</b> |
|                                      | Статус – Т                                | Тип данных – U16    | Единицы | Зав. – 0  |                     |
|                                      | Группа – -                                | Актив. – немедленно | -       | Мак. – 67 |                     |

Переключение команд и источников уставок между свободно программируемыми BiCo параметрами и фиксированными командами/заданиями для ввода в эксплуатацию. Команды и источники уставок могут быть изменены независимо.

Цифра в десятках выбирает источник команды, цифра в единицах – источник задания.

**Возможные установки:**

- 0 – команда = BICO параметр, задание = BICO параметр
- 1 – команда = BICO параметр, задание = Уставка мотор-потенциометра
- 2 – команда = BICO параметр, задание = Аналоговое задание
- 3 – команда = BICO параметр, задание = Фиксированная частота
- 4 – команда = BICO параметр, задание = USS по RS232
- 6 – команда = BICO параметр, задание = Fieldbus
- 7 – команда = BICO параметр, задание = Аналоговое задание 2
- 10 – команда = BOP, задание = BICO параметр
- 11 – команда = BOP параметр, задание = Уставка мотор-потенциометра
- 12 – команда = BOP параметр, задание = Аналоговое задание
- 13 – команда = BOP параметр, задание = Фиксированная частота
- 14 – команда = BOP параметр, задание = USS по RS232
- 16 – команда = BOP параметр, задание = Fieldbus
- 17 – команда = BOP параметр, задание = Аналоговое задание 2
- 40 – команда = USS по RS232, задание = BICO параметр
- 41 – команда = USS по RS232, задание = Уставка мотор-потенциометра
- 42 – команда = USS по RS232, задание = Аналоговое задание
- 43 – команда = USS по RS232, задание = Фиксированная частота
- 44 – команда = USS по RS232, задание = USS по RS232
- 46 – команда = USS по RS232, задание = Fieldbus
- 47 – команда = USS по RS232, задание = Аналоговое задание 2
- 60 – команда = Fieldbus, задание = BICO параметр
- 61 – команда = Fieldbus, задание = Уставка мотор-потенциометра
- 62 – команда = Fieldbus, задание = Аналоговое задание
- 63 – команда = Fieldbus, задание = Фиксированная частота
- 64 – команда = Fieldbus, задание = USS по RS232
- 66 – команда = Fieldbus, задание = USS по RS485
- 67 – команда = Fieldbus, задание = Аналоговое задание 2

|       |                              |                     |         |          |                     |
|-------|------------------------------|---------------------|---------|----------|---------------------|
| P3981 | <b>Сброс активной ошибки</b> |                     |         | Мин. – 0 | Уровень<br><b>4</b> |
|       | Статус – Т                   | Тип данных – U16    | Единицы | Зав. – 0 |                     |
|       | Группа – сообщения           | Актив. – немедленно | -       | Мак. – 1 |                     |

Производится сброс активной ошибки при изменении значения с 0 на 1.

**Возможные установки:**

- 0 – нет сброса ошибки
- 1 – выполняется сброс ошибки

**Примечание:**

После выполнения сброса параметр автоматически устанавливается в 0.

**Подробности:**

См. параметр p0947 (код последней ошибки).

|                 |                                      |                  |         |        |                     |
|-----------------|--------------------------------------|------------------|---------|--------|---------------------|
| r3986<br>[0..1] | <b>Количество параметров привода</b> |                  |         | Мин. – | Уровень<br><b>4</b> |
|                 |                                      | Тип данных – U16 | Единицы | Зав. – |                     |
|                 | Группа –                             |                  | -       | Мак. – |                     |

Отображается число параметров привода.

**Индексы:**

- r3986[0] – только читаемых
- r3986[1] – читаемых и переписываемых

|                 |   |                  |         |        |                     |
|-----------------|---|------------------|---------|--------|---------------------|
| r4740<br>[0..9] | <b>Отслеживание записи данных для сигнала 1</b> |                  |         | Мин. – | Уровень<br><b>3</b> |
|                 |   | Тип данных – U32 | Единицы | Зав. – |                     |
|                 | Группа –  |                  | -       | Мак. – |                     |

Отслеживание записи данных для сигнала 1.

|                 |   |                  |         |        |                     |
|-----------------|---|------------------|---------|--------|---------------------|
| r4741<br>[0..9] | <b>Отслеживание записи данных для сигнала 2</b> |                  |         | Мин. – | Уровень<br><b>3</b> |
|                 |   | Тип данных – U32 | Единицы | Зав. – |                     |
|                 | Группа –  |                  | -       | Мак. – |                     |

Отслеживание записи данных для сигнала 2.

|                 |   |                  |         |        |                     |
|-----------------|---|------------------|---------|--------|---------------------|
| r4742<br>[0..9] | <b>Отслеживание записи данных для сигнала 3</b> |                  |         | Мин. – | Уровень<br><b>3</b> |
|                 |   | Тип данных – U32 | Единицы | Зав. – |                     |
|                 | Группа –  |                  | -       | Мак. – |                     |

Отслеживание записи данных для сигнала 3.

|                 |   |                  |         |        |                     |
|-----------------|---|------------------|---------|--------|---------------------|
| r4743<br>[0..9] | <b>Отслеживание записи данных для сигнала 4</b> |                  |         | Мин. – | Уровень<br><b>3</b> |
|                 |   | Тип данных – U32 | Единицы | Зав. – |                     |
|                 | Группа –  |                  | -       | Мак. – |                     |

Отслеживание записи данных для сигнала 4.

|                 |   |                  |         |        |                     |
|-----------------|---|------------------|---------|--------|---------------------|
| r4744<br>[0..9] | <b>Отслеживание записи данных для сигнала 5</b> |                  |         | Мин. – | Уровень<br><b>3</b> |
|                 |   | Тип данных – U32 | Единицы | Зав. – |                     |
|                 | Группа –  |                  | -       | Мак. – |                     |

Отслеживание записи данных для сигнала 5.

|                 |   |                  |         |        |                     |
|-----------------|---|------------------|---------|--------|---------------------|
| r4745<br>[0..9] | <b>Отслеживание записи данных для сигнала 6</b> |                  |         | Мин. – | Уровень<br><b>3</b> |
|                 |   | Тип данных – U32 | Единицы | Зав. – |                     |
|                 | Группа –  |                  | -       | Мак. – |                     |

Отслеживание записи данных для сигнала 6.

|                 |   |                  |         |        |                     |
|-----------------|---|------------------|---------|--------|---------------------|
| r4746<br>[0..9] | <b>Отслеживание записи данных для сигнала 7</b> |                  |         | Мин. – | Уровень<br><b>3</b> |
|                 |   | Тип данных – U32 | Единицы | Зав. – |                     |
|                 | Группа –  |                  | -       | Мак. – |                     |

Отслеживание записи данных для сигнала 7.

|                 |   |                  |         |        |                     |
|-----------------|---|------------------|---------|--------|---------------------|
| r4747<br>[0..9] | <b>Отслеживание записи данных для сигнала 8</b> |                  |         | Мин. – | Уровень<br><b>3</b> |
|                 |   | Тип данных – U32 | Единицы | Зав. – |                     |
|                 | Группа –  |                  | -       | Мак. – |                     |

Отслеживание записи данных для сигнала 8.

|       |   |                     |         |                 |                     |
|-------|---|---------------------|---------|-----------------|---------------------|
| r4795 | <b>Выбор номера блока отслеживания записи</b> |                     |         | Мин. – 0000 hex | Уровень<br><b>3</b> |
|       | Статус – U, T                                 | Тип данных – U32    | Единицы | Зав. – 0000 hex |                     |
|       | Группа –                                      | Актив. – немедленно | -       | Мак. – 001E hex |                     |

Выбирает блок отслеживания для чтения. Каждый блок состоит из 10 выборок отслеживания записи на канал.

|              |  |                            |                |                     |                            |
|--------------|--|----------------------------|----------------|---------------------|----------------------------|
| <b>P7840</b> | <b>Слово управления для горячей замены</b> |                            |                | <b>Мин.</b> – 100   | <b>Уровень</b><br><b>3</b> |
|              | <b>Статус</b> – СТ                         | <b>Тип данных</b> – U32    | <b>Единицы</b> | <b>Зав.</b> – 10000 |                            |
|              | <b>Группа</b> – преобразователь            | <b>Актив.</b> – немедленно | -              | <b>Мак.</b> – 99000 |                            |

Определяет поведение привода после горячей замены блока управления (CU) или силового модуля (PM).

Если горячая замена акцептируется, то привод может работать, иначе устанавливается ошибка F399.

Горячая замена классифицируется, как горячая замена PM, если PM заменяется, пока CU остается под напряжением.

Горячая замена классифицируется, как горячая замена CU, если CU заменяется или заменяется PM во время выключенного питания.

0 = Не разрешается горячая замена CU или PM.

1 = Не разрешается CU, PM разрешается, если MLFB (заказной номер) соответствует предыдущему PM.

2 = Не разрешается CU, PM разрешается, если PM код (сохраненный на PM) соответствует предыдущему PM.

3 = Не разрешается CU, PM разрешается без каких-либо ограничений.

1x = Разрешается CU, если MLFB (заказной номер) соответствует предыдущему.

2x = Разрешается CU, если PM код соответствует предыдущему PM.

3x = Разрешается CU без каких-либо ограничений.

Где x – это вторая цифра, связанная с PM ограничениями, например: установка 33 – это CU и PM без каких-либо ограничений и 30 будет CU без каких-либо ограничений и PM не разрешен.

#### **Возможные установки:**

- 0 Ошибка F0399 при каждой горячей замене
- 1 Если MLFB ок, то запуск PM-HS
- 2 Если PScd ок, то запуск PM-HS
- 3 Запуск PM-HS, F0399 по CU-HS
- 10 Запуск по CU-HS, если MLFB ок
- 11 Запуск по PM-, CU-HS, если MLFB ок
- 12 PM-HS-PSc ок, CU-HS - MLFB ок
- 13 Запуск по PM-HS, по CU-HS, если MLFB ок
- 20 PM-HS – F0399, запуск CU-HS – PSc ок
- 21 Если MLFB ок, то PM-HS, CU-HS-PSc ок
- 22 Запуск по PM-, CU-HS, если PSc ок
- 23 Запуск по PM-HS, запуск CU-HS - PSc ок
- 30 PM-HS – F0399, запуск по CU-HS
- 31 PM-HS – MLFB ок, запуск по CU-HS
- 32 Запуск по PM-HS – PSc ок, запуск CU-HS
- 33 Запуск по каждому HS

#### **Примечание:**

Разрешение приводу работать после горячей замены CU может быть причиной огромного числа разрушений, т.к. отсутствует проверка при соответствии набора параметров нового CU и предыдущего.

|                        |  |                            |                |                     |                            |
|------------------------|--|----------------------------|----------------|---------------------|----------------------------|
| <b>P7841</b><br>[0..5] | <b>Серийный номер Силового модуля для горячей замены</b> |                            |                | <b>Мин.</b> – 0     | <b>Уровень</b><br><b>3</b> |
|                        | <b>Статус</b> – Т  | <b>Тип данных</b> – U16    | <b>Единицы</b> | <b>Зав.</b> – 0     |                            |
|                        | <b>Группа</b> – преобразователь                          | <b>Актив.</b> – немедленно | -              | <b>Мак.</b> – 65535 |                            |

Считывает серийный номер силового модуля, который сохранен в блоке управления. При подаче питания эти серийные номера проверяются, если имели место какие-нибудь горячие замены CU или PM.

**Индекс:**

P7841[0] : Место издания  
P7841[1] : Год изготовления, после 2000  
P7841[2] : Месяц изготовления  
P7841[3] : День изготовления  
P7841[4] : Номер изготовления в день  
P7841[5] : Тип – не используется на всех приводах

**Примечание:**

Параметр не может быть изменен.

|              |  |                            |                |                 |                            |
|--------------|--|----------------------------|----------------|-----------------|----------------------------|
| <b>P7844</b> | <b>Приемочное испытание/Подтверждение для CU</b> |                            |                | <b>Мин.</b> – 0 | <b>Уровень</b><br><b>3</b> |
|              | <b>Статус</b> – Т                                | <b>Тип данных</b> – U16    | <b>Единицы</b> | <b>Зав.</b> – 0 |                            |
|              | <b>Группа</b> –                                  | <b>Актив.</b> – немедленно | -              | <b>Мак.</b> – 1 |                            |

С помощью этого параметра происходит подтверждение приемочного испытания. После горячей замены CU/PM или начала клонирования этот параметр будет автоматически установлен в 1 программным обеспечением привода.

Также будет установлена ошибка F395.

Приемочное испытание нуждается в подтверждении, которое осуществляется путем установки этого параметра обратно в 0.

**Возможные установки:**

0: Отсутствие принятия/отсутствие подтверждения  
1: Подтверждение приемочного испытания/отсутствие подтверждения

**Примечание:**

На блоке безопасности необходимо установить пароль безопасности перед изменением этого параметра.

P10 = 30

p9761 = пароль

|              |   |                            |                |                     |                            |
|--------------|---|----------------------------|----------------|---------------------|----------------------------|
| <b>P8450</b> | <b>Время ожидания ошибки параметрирования</b> |                            |                | <b>Мин.</b> – 5.0   | <b>Уровень</b><br><b>3</b> |
|              | <b>Статус</b> – СТ                            | <b>Тип данных</b> – Float  | <b>Единицы</b> | <b>Зав.</b> – 12.0  |                            |
|              | <b>Группа</b> – Связь                         | <b>Актив.</b> – немедленно | -              | <b>Мак.</b> – 302.0 |                            |

Максимальное время ожидания в мс перед тем, как ошибка параметрирования сигнализируется в FB100.

**Подробности:**

Параметр только считывается после ВЫКЛ/ВКЛ. на ICU24/ICU24(F).

См. также ET 200S FC руководство по эксплуатации “Ввод в эксплуатации и работа”, и “Подключение к SIMATIC S7”.

|              |                             |                            |                |                 |                            |
|--------------|-----------------------------|----------------------------|----------------|-----------------|----------------------------|
| <b>P8451</b> | <b>Время ожидания цикла</b> |                            |                | <b>Мин.</b> – 0 | <b>Уровень</b><br><b>3</b> |
|              | <b>Статус</b> – СТ          | <b>Тип данных</b> – U16    | <b>Единицы</b> | <b>Зав.</b> – 1 |                            |
|              | <b>Группа</b> – Связь       | <b>Актив.</b> – немедленно | -              | <b>Мак.</b> – 1 |                            |

Максимальное время ожидания в мс для того, чтобы распознать ошибку связи между ICU24(F) и FB100.

**Подробности:**

Параметр только считывается после ВЫКЛ/ВКЛ. на ICU24/ICU24(F).

См. также ET 200S FC руководство по эксплуатации “Ввод в эксплуатации и работа”, и “Подключение к SIMATIC S7”.

|              |                                 |                         |                |               |                      |
|--------------|---------------------------------|-------------------------|----------------|---------------|----------------------|
| <b>P8452</b> | <b>Блокирование диагностики</b> |                         |                | <b>Мин. –</b> | <b>Уровень<br/>3</b> |
|              | <b>Статус –</b> СТ              | <b>Тип данных –</b> U32 | <b>Единицы</b> | <b>Зав. –</b> |                      |
|              | <b>Группа –</b> Связь           |                         | -              | <b>Мак. –</b> |                      |

Разрешает или запрещает диагностические предупреждения на Simatic S7/FB100.

**Поля битов:**

|        |                      |   |     |   |    |
|--------|----------------------|---|-----|---|----|
| Бит 00 | Диагностика ВКЛ      | 0 | Нет | 1 | ДА |
| Бит 01 | Ошибка параметра ВКЛ | 0 | Нет | 1 | ДА |

**Подробности:**

Бит 00

- Групповая диагностика OFF      1 Да
- Групповая диагностика ON        0 Нет

Параметр только считывается после ВЫКЛ/ВКЛ. (24В) на ICU24/ICU24(F).

|                     |                       |                            |                |                     |                      |
|---------------------|-----------------------|----------------------------|----------------|---------------------|----------------------|
| <b>P8455</b><br>[2] | <b>SI ID слота</b>    |                            |                | <b>Мин. –</b> 1000  | <b>Уровень<br/>3</b> |
|                     | <b>Статус –</b> СТ    | <b>Тип данных –</b> U32    | <b>Единицы</b> | <b>Зав. –</b> -     |                      |
|                     | <b>Группа –</b> Связь | <b>Актив. –</b> немедленно | -              | <b>Мак. –</b> 99999 |                      |

ID слота сохраняется в блоке управления. ID слота посылается в привод с помощью ПЛК. ID слота используется для предотвращения случайной горячей замены привода на другой и следовательно для подключения другого двигателя.

**Индекс:**

P8455[0] : Значение из EEPROM  
P8455[1] : Зарезервирован

**Примечание:**

ID слота может быть изменен только, если привод находится в “нетронутым” состоянии (p8457 = 1) или ID слота имеет свое значение по умолчанию.

Если ID слота сохраненного в блоке управления не соответствует ID слота из ПЛК, то привод отключается.

Процедура по замене привода на различный слот в ET 200S блоке с ICU24 (Небезопасный блок управления):

1. установите p8457 = 1
2. установите p8455, введите ID слота

Процедура по замене привода на различный слот в ET 200S блоке с ICU24(F) (Безопасный блок управления):

1. установите p0010 = 95, начало режима ввода в эксплуатацию
2. установите p9761 = введите пароль
3. установите p8457 = 1
4. установите p3900 = 11, завершение режима ввода в эксплуатацию
5. выберите p8455, введите ID слота.

|                     |                                    |                            |                |                     |                            |
|---------------------|------------------------------------|----------------------------|----------------|---------------------|----------------------------|
| <b>P8456</b><br>[2] | <b>SI начал определения EEPROM</b> |                            |                | <b>Мин.</b> – 1000  | <b>Уровень</b><br><b>3</b> |
|                     | <b>Статус</b> – СТ                 | <b>Тип данных</b> – U32    | <b>Единицы</b> | <b>Зав.</b> – -     |                            |
|                     | <b>Группа</b> – Связь              | <b>Актив.</b> – немедленно | -              | <b>Мак.</b> – 99999 |                            |

РММС сохраняется в блоке управления. Определяется, если MMC-PS необходима и если активируется безопасность.

MMC устанавливается при конфигурировании привода в SIMATIC S7 и посылается через ргт телеграмму в блок управления.

Возможные установки сохраняются в р8456 следующим образом:

- 0 - MMC-PS не необходима
  - Безопасность деактивирована
- 1 - MMC-PS необходима
  - Безопасность деактивирована
- 4 - MMC-PS не необходима
  - Безопасность активирована
- 5 - MMC-PS необходима
  - Безопасность активирована

Если MMC карта не необходима и присутствует, то она будет проигнорирована.

Когда MMC карта необходима, то автоматически копируются параметры с MMC (Clone00.bin) при старте, если это невозможно, то привод будет отключен с ошибкой.

**Индекс:**

P8456[0] : Значение из EEPROM

P8456[1] : Зарезервирован

**Примечание:**

РММС Параметр может быть изменен только через PRM Телеграмму ПЛК. Если отосланный параметр не соответствует сохраненному, то привод отключается с ошибкой.

Процедура изменения РММС параметра:

1. Измените в HW Конфигурации
2. Запустите привод – Привод отключится, т.к. привод все еще запущен с предыдущими настройками (например: Клонирование не выполнялось).
3. ВЫКЛ/ВКЛ.

|              |  |                            |                |                     |                            |
|--------------|--|----------------------------|----------------|---------------------|----------------------------|
| <b>P8457</b> | <b>Сброс SI преобразователя (“нетронутое состояние”)</b> |                            |                | <b>Мин.</b> – 1000  | <b>Уровень</b><br><b>3</b> |
|              | <b>Статус</b> – СТ                                       | <b>Тип данных</b> – U32    | <b>Единицы</b> | <b>Зав.</b> – -     |                            |
|              | <b>Группа</b> – Сброс парам.                             | <b>Актив.</b> – немедленно | -              | <b>Мак.</b> – 99999 |                            |

Это параметр указывает, был ли преобразователь сброшен в новое (“нетронутое”) состояние и следовательно, может акцептировать MMC-PS от другого силового модуля для параметрирования.

**Примечание:**

Если безопасность активируется, то необходимо установить пароль безопасности для изменения этого параметра.

|              |                                 |                            |                |                 |                            |
|--------------|---------------------------------|----------------------------|----------------|-----------------|----------------------------|
| <b>P8458</b> | <b>Управление клонированием</b> |                            |                | <b>Мин.</b> – 0 | <b>Уровень</b><br><b>3</b> |
|              | <b>Статус</b> – Т               | <b>Тип данных</b> – U16    | <b>Единицы</b> | <b>Зав.</b> – 1 |                            |
|              | <b>Группа</b> – заводск. устан. | <b>Актив.</b> – немедленно | -              | <b>Мак.</b> – 2 |                            |

Это параметр указывает, будет ли выполнено клонирование при старте. Будет использоваться файл клонирования clone00.bin.

Если MMC не вставлена, то будет осуществляться нормальный запуск.

**Возможные значения:**

- 0: Отсутствие клонирования при старте
- 1: Клонирование при старте один раз
- 2: Клонирование всегда при старте

**Примечание:**

Если вставлена MMC без действующего файла, то привод установит ошибку F61/ F63, которая может быть сброшена только после проведения энергетического цикла (ВЫКЛ./ВКЛ).

|                 |  |                            |                |                   |                      |
|-----------------|--|----------------------------|----------------|-------------------|----------------------|
| <b>P8830</b>    | <b>Внутреннее имя станции Fieldbus</b> |                            |                | <b>Мин.</b> – 0   | <b>Уровень<br/>3</b> |
| <b>[0..239]</b> | <b>Статус</b> – Т                      | <b>Тип данных</b> – U8     | <b>Единицы</b> | <b>Зав.</b> – 32  |                      |
|                 | <b>Группа</b> –                        | <b>Актив.</b> – немедленно | -              | <b>Мак.</b> – 255 |                      |

Внутреннее имя станции Fieldbus.

|                |  |                            |                |                        |                      |
|----------------|--|----------------------------|----------------|------------------------|----------------------|
| <b>P8841</b>   | <b>Конфигурируемые данные Fieldbus</b> |                            |                | <b>Мин.</b> – 0000 hex | <b>Уровень<br/>3</b> |
| <b>[0..15]</b> | <b>Статус</b> – Т                      | <b>Тип данных</b> – U16    | <b>Единицы</b> | <b>Зав.</b> – 0000 hex |                      |
|                | <b>Группа</b> – связь                  | <b>Актив.</b> – немедленно | -              | <b>Мак.</b> – FFFF hex |                      |

Конфигурируемые данные Fieldbus.

|                |   |                            |                |                        |                      |
|----------------|---|----------------------------|----------------|------------------------|----------------------|
| <b>P8849</b>   | <b>Обратные конфигурируемые данные Fieldbus</b> |                            |                | <b>Мин.</b> – 0000 hex | <b>Уровень<br/>3</b> |
| <b>[0..15]</b> | <b>Статус</b> – Т                               | <b>Тип данных</b> – U16    | <b>Единицы</b> | <b>Зав.</b> – 0000 hex |                      |
|                | <b>Группа</b> – связь                           | <b>Актив.</b> – немедленно | -              | <b>Мак.</b> – FFFF hex |                      |

Отображает обратные конфигурируемые данные Fieldbus.

|               |                        |                            |                |                     |                      |
|---------------|------------------------|----------------------------|----------------|---------------------|----------------------|
| <b>P8850</b>  | <b>PZD от Fieldbus</b> |                            |                | <b>Мин.</b> – 0     | <b>Уровень<br/>3</b> |
| <b>[0..7]</b> | <b>Статус</b> – Т      | <b>Тип данных</b> – U16    | <b>Единицы</b> | <b>Зав.</b> – 0     |                      |
|               | <b>Группа</b> – связь  | <b>Актив.</b> – немедленно | -              | <b>Мак.</b> – 65535 |                      |

PZD от Fieldbus.

|               |                       |                            |                |                     |                      |
|---------------|-----------------------|----------------------------|----------------|---------------------|----------------------|
| <b>P8851</b>  | <b>PZD в Fieldbus</b> |                            |                | <b>Мин.</b> – 0     | <b>Уровень<br/>3</b> |
| <b>[0..7]</b> | <b>Статус</b> – Т     | <b>Тип данных</b> – U16    | <b>Единицы</b> | <b>Зав.</b> – 0     |                      |
|               | <b>Группа</b> – связь | <b>Актив.</b> – немедленно | -              | <b>Мак.</b> – 65535 |                      |

PZD в Fieldbus.

|               |  |                            |                |                     |                      |
|---------------|--|----------------------------|----------------|---------------------|----------------------|
| <b>P8858</b>  | <b>Отображение диагностических данных Fieldbus</b> |                            |                | <b>Мин.</b> – 0     | <b>Уровень<br/>3</b> |
| <b>[0..6]</b> | <b>Статус</b> – Т                                  | <b>Тип данных</b> – U16    | <b>Единицы</b> | <b>Зав.</b> – 0     |                      |
|               | <b>Группа</b> – связь                              | <b>Актив.</b> – немедленно | -              | <b>Мак.</b> – 65535 |                      |

Отображает диагностические данные Fieldbus.

|               |  |                            |                |                     |                      |
|---------------|--|----------------------------|----------------|---------------------|----------------------|
| <b>P8859</b>  | <b>Отображение идентификационных данных Fieldbus</b> |                            |                | <b>Мин.</b> – 0     | <b>Уровень<br/>3</b> |
| <b>[0..7]</b> | <b>Статус</b> – Т                                    | <b>Тип данных</b> – U16    | <b>Единицы</b> | <b>Зав.</b> – 0     |                      |
|               | <b>Группа</b> – связь                                | <b>Актив.</b> – немедленно | -              | <b>Мак.</b> – 65535 |                      |

Отображает идентификационные данные Fieldbus.



|                              |                              |                            |                |                        |                     |
|------------------------------|------------------------------|----------------------------|----------------|------------------------|---------------------|
| P9601<br>CU240S DP<br>CU240S | <b>Параметр активации SI</b> |                            |                | <b>Мин.</b> – -        | Уровень<br><b>3</b> |
|                              | <b>Статус</b> –              | <b>Тип данных</b> – U16    | <b>Единицы</b> | <b>Зав.</b> – 0000 bin |                     |
|                              | <b>Группа</b> – Безопасность | <b>Актив.</b> – немедленно | -              | <b>Мак.</b> – -        |                     |

Параметр безопасности для активации индивидуальных функций управления безопасностью.

- Бит01 активирует принудительную динамизацию и собственный тест процессора (стоп тест) по выбору STO. Предупреждение A1699 может быть сброшено только, когда установлен Бит01. ВКЛ. импульсов запрещается во время теста (например: r0052 Бит06 = 1) для примерно 3.1 с.

**Возможные значения:**

| Бит | Имя сигнала   | 1 сигнал | 0 сигнал | FP |
|-----|---|----------|----------|----|
| 00  | Зарезервирован  | Да       | Нет      | -  |
| 01  | Активирует принудит. динамизацию (собственный тест) после STO | Да       | Нет      | -  |

**Примечание:**

Цепь выключения механического тормоза тестируется во время принудительной динамизации. Для короткого периода (2мс – 16мс) тормоз управляется на открытие. Вообще механический тормоз будет требовать сигналов управления длиннее, чем 20 мс. Должны быть приняты специальные меры, если используется тормоз с временем реакции меньше, чем 20 мс.

|                         |                              |                            |                |                        |                     |
|-------------------------|------------------------------|----------------------------|----------------|------------------------|---------------------|
| P9601<br>CU240S<br>DP-F | <b>Параметр активации SI</b> |                            |                | <b>Мин.</b> – 0000 bin | Уровень<br><b>3</b> |
|                         | <b>Статус</b> –              | <b>Тип данных</b> – U16    | <b>Единицы</b> | <b>Зав.</b> – 0000 bin |                     |
|                         | <b>Группа</b> – Безопасность | <b>Актив.</b> – немедленно | -              | <b>Мак.</b> – -        |                     |

Параметр безопасности для активации индивидуальных функций управления безопасностью.

- Бит01 активирует принудительную динамизацию и собственный тест процессора (стоп тест) по выбору STO. Предупреждение A1699 может быть сброшено только, когда установлен Бит01. ВКЛ. импульсов запрещается во время теста (например: r0052 Бит06 = 1) для примерно 3.1 с.

**Возможные значения:**

| Бит | Имя сигнала   | 1 сигнал | 0 сигнал | FP |
|-----|---|----------|----------|----|
| 00  | Зарезервирован  | Да       | Нет      | -  |
| 01  | Активирует принудит. динамизацию (собственный тест) после STO | Да       | Нет      | -  |

**Примечание:**

Цепь выключения механического тормоза тестируется во время принудительной динамизации. Для короткого периода (2мс – 16мс) тормоз управляется на открытие. Вообще механический тормоз будет требовать сигналов управления длиннее, чем 20 мс. Должны быть приняты специальные меры, если используется тормоз с временем реакции меньше, чем 20 мс.

|                         |   |                            |                |                 |                     |
|-------------------------|---|----------------------------|----------------|-----------------|---------------------|
| P9602<br>CU240S<br>DP-F | <b>Активация отслеживания безопасного торможения SI</b> |                            |                | <b>Мин.</b> – 0 | Уровень<br><b>3</b> |
|                         | <b>Статус</b> –   | <b>Тип данных</b> – U16    | <b>Единицы</b> | <b>Зав.</b> – 0 |                     |
|                         | <b>Группа</b> – Безопасность                            | <b>Актив.</b> – немедленно | -              | <b>Мак.</b> – 1 |                     |

До тех пор, пока r9602 установлен в 0, не осуществляется никаких отслеживаний выходного уровня, но включение и выключение все еще выполняются. Возможность отключения особенно важна при использовании тормоза, иначе отсутствие тормозного модуля или силового контактора для тормоза будет пониматься как неисправность кабеля и как результат сообщение с предупреждением.

Для активирования слежения за управлением безопасным торможением, установите r9602 в 1.

**Возможные установки:**

- 0 Блокирование слежения за управлением безопасным торможением
- 1 Активирование слежения за управлением безопасным торможением

**Примечание:**

Удерживающий тормоз должен быть разработан так, чтобы при происхождении ошибки привод смог затормозиться до нуля с любой возможной рабочей скоростью.

|                         |  |                     |         |                 |                     |
|-------------------------|--|---------------------|---------|-----------------|---------------------|
| P9603<br>CU240S<br>DP-F | <b>Выбор источника безопасности SI</b> |                     |         | Мин. – -        | Уровень<br><b>3</b> |
|                         | Статус –                               | Тип данных – U16    | Единицы | Зав. – 0000 bin |                     |
|                         | Группа – Безопасность                  | Актив. – немедленно | -       | Мак. – -        |                     |

Параметр безопасности для выбора входных сигналов безопасности. Входные сигналы безопасности могут быть взяты либо из Profisafe либо с цифровых входов G120.

Два цифровых входа формируют один вход безопасности. Первый вход безопасности состоит из FDI0A и FDI0B, второй вход безопасности состоит из FDI1A и FDI1B.

Используя цифровые входы, каждому входу безопасности может быть назначены функции безопасности “безопасное выкл. момента (STO)”, “безопасный останов 1 (SS1)” или “безопасно ограниченная скорость (SLS)”.

**Возможные значения:**

| Бит | Имя сигнала                                | 1 сигнал | 0 сигнал | FP |
|-----|--|----------|----------|----|
| 00  | SLS активируется через FDI1A и FDI1B       | Да       | Нет      | –  |
| 01  | SLS активируется через FDI0A и FDI0B       | Да       | Нет      | –  |
| 02  | SS1 активируется через FDI1A и FDI1B       | Да       | Нет      | –  |
| 03  | SS1 активируется через FDI0A и FDI0B       | Да       | Нет      | –  |
| 04  | STO активируется через FDI1A и FDI1B       | Да       | Нет      | –  |
| 05  | STO активируется через FDI0A и FDI0B       | Да       | Нет      | –  |
| 07  | STO, SS1, SLS активируется через PROFIsafe | Да       | Нет      | –  |

**Примечание:**

Если Бит 7 = 1, все остальные биты должны быть установлены в 0.

|                         |  |                     |         |             |                     |
|-------------------------|--|---------------------|---------|-------------|---------------------|
| P9650<br>CU240S<br>DP-F | <b>Время фильтрации безопасного цифрового входа SI</b> |                     |         | Мин. – 0    | Уровень<br><b>3</b> |
|                         | Статус –   | Тип данных – U32    | Единицы | Зав. – 50   |                     |
|                         | Группа – Безопасность                                  | Актив. – немедленно | -       | Мак. – 2000 |                     |

Определяет максимально допустимое время фильтрации между двумя безопасными цифровыми входами.

Если оба безопасные цифровые входы не консистентны, то после этого времени генерируется ошибка (1601.108).

|                         |  |                     |         |            |                     |
|-------------------------|--|---------------------|---------|------------|---------------------|
| P9651<br>CU240S<br>DP-F | <b>Время задержки фильтра безопасного цифрового входа SI</b> |                     |         | Мин. – 0   | Уровень<br><b>3</b> |
|                         | Статус –   | Тип данных – U32    | Единицы | Зав. – 5   |                     |
|                         | Группа – Безопасность  | Актив. – немедленно | -       | Мак. – 100 |                     |

Определяет задержку времени реакции безопасных цифровых входов. Сигналы, которые короче, чем указанное время, не понимаются как безопасные сигналы и игнорируются.

При появлении любого шума короче, чем время фильтра, не будет иметь никакого эффекта на уровень безопасных цифровых входов.

**Примечание:**

Увеличение/уменьшение времени задержки фильтра имеет прямое влияние на время реакции между подключением и активацией функций безопасности.

|                         |   |                     |         |               |                     |
|-------------------------|---|---------------------|---------|---------------|---------------------|
| P9659<br>CU240S<br>DP-F | <b>SI максимальное время до окончания теста</b> |                     |         | Мин.– 0.1     | Уровень<br><b>3</b> |
|                         | Статус –  | Тип данных – Float  | Единицы | Зав. – 8.0    |                     |
|                         | Группа – Безопасность                           | Актив. – немедленно | -       | Мак. – 8760.0 |                     |

Указывается интервал времени между остановками теста. Оставшееся время, необходимое до остановки теста, показывается в r9660. Когда r9660 достигает нуля, то интервал времени истекает и активируется предупреждение A1699.

Предупреждение только лишь информирует о том, что необходим стоп тест. Пользователь должен активировать стоп тест при следующем случае. Функциональность привода не будет затронута этим предупреждением.

Стоп тест активируется в следующих случаях:

- после каждого включения,
- при выборе STO, когда установлен Бит01 в r9601/p9801,
- при оставлении режима LSTO (фиксированный безопасный останов).

Во время стоп теста проверяются отключающие пути и проводится тест собственного процессора.

Таймер для принудительной динамизации (см.r9660) сбрасывается на значение по умолчанию, указанное в r9659 и предупреждение A1699 удаляется при следующих условиях:

- после снижения r9659 ниже текущего значения в r9660,
- после каждого включения,
- при выборе STO, когда устанавливается Бит01 в r9601/p9801 и тест закончен,
- при оставлении режима LSTO когда тест закончен.

Значение по умолчанию – 8 часов.

**Примечание:**

Исходя из причин безопасности, необходимо инициировать безопасный останов, как тест при интервале в максимум 8 часов для того, чтобы проверить работоспособность системы безопасности. Таким образом, 8 часов после последней активации безопасного останова, преобразователь устанавливает статусный бит (r9772, бит 06) и генерирует предупреждение A1699. Управление процессом (например, ПЛК) должно затем инициировать безопасный останов при следующем удобном случае, например, когда привод имеет короткую фазу с нулевой скоростью.

При условии, что динамизация не была деактивирована (см. параметр r9601/p9801, Бит 01), безопасное оборудование тестируется еще раз, как только активируется безопасный останов.

Если преобразователь возвращает статусный сигнал “выбранный STO” (r9772, Бит01), безопасный останов может быть снова отключен, т.к. часть теста продолжается. Немедленное включение будет запрещено для примерно 2,4 секунд. Как только собственный тест завершается, Бит динамизации (Бит06 r9772) очищается автоматически. Верхний уровень управления (например: ПЛК) должен зарегистрировать настройку и очистить статусный и динамизационный бит.

Для обнаружения ошибки во время чтения и сохранения данных, относящихся к безопасности, управление должно подхватывать циклически в 8 часовом интервале все параметры, относящиеся к безопасности и сравнивать их с ожидаемыми значениями.

В случае возникновения расхождений, сигналы безопасности (STO или SS1) должны быть использованы для инициирования безопасного останова и выдачи сообщения с ошибкой.

Это действие тоже должно быть соответственно запротоколировано.

|                         |  |                    |         |        |                     |
|-------------------------|--|--------------------|---------|--------|---------------------|
| r9660<br>CU240S<br>DP-F | <b>CO: SI время до следующего стоп теста</b> |                    |         | Мин.–  | Уровень<br><b>3</b> |
|                         | Статус –                                     | Тип данных – Float | Единицы | Зав. – |                     |
|                         | Группа – Безопасность                        |                    | -       | Мак. – |                     |

Параметр r9660 отображает оставшееся время до момента необходимости стоп теста. Когда r9660 достигает нуля, предупреждение A1699 отображается и статусный Бит06 в параметре r9772 устанавливается.

**Примечание:**

Предупреждение A1699 и Бит06 r9772 удаляется только, когда динамизация завершена (см. описание r9659).

Сбрасывание r9660 в значение в r9659 имеет место единожды после завершения динамизации.

Разрешение r9660 – 0.1 часа или 6 минут.

|                         |  |                     |         |              |                     |
|-------------------------|--|---------------------|---------|--------------|---------------------|
| p9680<br>CU240S<br>DP-F | <b>SI Запаздывание режима безопасного торможения</b> |                     |         | Мин.– 10     | Уровень<br><b>3</b> |
|                         | Статус –   | Тип данных – U32    | Единицы | Зав. – 250   |                     |
|                         | Группа – Безопасность                                | Актив. – немедленно | -       | Мак. – 99000 |                     |

Время в [мс] между выбором безопасной кривой торможения и активацией следящей кривой. Действительная частота сравнивается с частотой следящей кривой при активации безопасной кривой торможения. Если действительная частота превышает частоту мониторинговой кривой, то генерируется LSTO.

Для применений с изменяющимися нагрузками, рекомендуется увеличение r9680/p9880 или r9681/p9891. Тогда допустимы большие отклонения действительной частоты от опорной.

**Примечание:**

Значение 99000 деактивирует мониторинг безопасной кривой торможения. Соответственно установите r9880. Рампы по выбору SLS или SS1 однако будут следовать временам рампы в r9681/p9881.

|                         |                            |                     |         |              |                     |
|-------------------------|----------------------------|---------------------|---------|--------------|---------------------|
| p9681<br>CU240S<br>DP-F | <b>SI Время торможения</b> |                     |         | Мин.– 100    | Уровень<br><b>3</b> |
|                         | Статус –                   | Тип данных – U32    | Единицы | Зав. – 10000 |                     |
|                         | Группа – Безопасность      | Актив. – немедленно | -       | Мак. – 99000 |                     |

Определяет время торможения для безопасной кривой торможения в секундах. Время замедления кривой используется для безопасной кривой торможения и кривой мониторинга.

Суммарное время торможения T<sub>x</sub> может быть получено из следующей формулы (где f<sub>x</sub> – это текущая частота):

- Для активации SLS:  
T<sub>x</sub> = r9681 \* (f<sub>x</sub> – r9690) / 200 Гц
- Для активации SS1:  
T<sub>x</sub> = r9681 \* (f<sub>x</sub> – r9682) / 200 Гц

**Примечание:**

В отличие от других времен торможений (например, r1120, r1121) безопасное время торможения относится к 200 Гц и не к r1082. См. формулу выше.

|                         |   |                     |         |             |                     |
|-------------------------|---|---------------------|---------|-------------|---------------------|
| p9682<br>CU240S<br>DP-F | <b>SI минимальная скорость для определения останова</b> |                     |         | Мин.– 2.0   | Уровень<br><b>3</b> |
|                         | Статус –  | Тип данных – Float  | Единицы | Зав. – 5.0  |                     |
|                         | Группа – Безопасность                                   | Актив. – немедленно | -       | Мак. – 20.0 |                     |

Скорость ниже порога r9682/p9882 рассматривается как останов.

Если была выбрана SS1, то будет активирован безопасный останов STO.

|                         |                           |                     |         |              |                     |
|-------------------------|---------------------------|---------------------|---------|--------------|---------------------|
| p9690<br>CU240S<br>DP-F | <b>SI уставка для SLS</b> |                     |         | Мин.– 2.0    | Уровень<br><b>3</b> |
|                         | Статус –                  | Тип данных – Float  | Единицы | Зав. – 10.0  |                     |
|                         | Группа – Безопасность     | Актив. – немедленно | -       | Мак. – 300.0 |                     |

Уставка по скорости, которая используется когда выбирается безопасно ограниченная скорость (SLS).

В зависимости от уставок в р9692/р9892 частота р9690/р9890 может работать в качестве порога по скорости вместо уставки.  
(см. р9692)

**Примечание:**

Для применений с изменяющимися нагрузками, рекомендуется увеличение р9680/9880 или р9691/р9891.

Если выбирается “безопасно ограниченная скорость”, пока действительная скорость ниже значения уставки, Бит04 и Бит05 будут установлены одновременно в г9772.

|                         |                          |                     |         |              |                     |
|-------------------------|--------------------------|---------------------|---------|--------------|---------------------|
| p9691<br>CU240S<br>DP-F | <b>SI допуск для SLS</b> |                     |         | Мин.– 5.0    | Уровень<br><b>3</b> |
|                         | Статус –                 | Тип данных – Float  | Единицы | Зав. – 13.0  |                     |
|                         | Группа – Безопасность    | Актив. – немедленно | -       | Мак. – 302.0 |                     |

Верхний граничный предел для SLS. Если действительная частота при иницировании безопасно ограниченной скорости лежит ниже значения р9691/р9891 и позже превышает его, то генерируется LSTO (с сохранением).

Допуск определяется разницей р9691 – р9690 (или р9891 – р9890) и также используется для отслеживающей кривой, когда активен SBR.

Для применений с изменяющимися нагрузками рекомендуется увеличение р9691/9891.

**Примечание:**

Значение в р9691 должно быть больше, чем значение в р9690. Это условие проверяется при выходе из режима ввода в эксплуатацию безопасности.

|                         |                                |                     |         |          |                     |
|-------------------------|--------------------------------|---------------------|---------|----------|---------------------|
| p9692<br>CU240S<br>DP-F | <b>SI выбор реакции на SLS</b> |                     |         | Мин.– 0  | Уровень<br><b>3</b> |
|                         | Статус –                       | Тип данных – U16    | Единицы | Зав. – 1 |                     |
|                         | Группа – Безопасность          | Актив. – немедленно | -       | Мак. – 2 |                     |

Определяет отклик после инициирования безопасно ограниченной скорости (SLS).

P9692 = p9892 = 0 (режим 0):

Тот факт, что действительная скорость при инициировании безопасно ограниченной скорости превышает значение запараметрированного безопасного ограничения в p9691/p9891 понимается как ошибка, поэтому иницируется безопасный останов 1 и затем LSTO.

Если, однако, действительная скорость при инициировании безопасно ограниченной скорости лежит ниже верхнего запараметрированного ограничения в p9691/p9891, то канал управления частотой привода блокируется, т.е. текущая частота привода не может больше управляться от внешнего управления (например: ПЛК, мотор-потенциометер, USS, и т.д.). Затем привод будет удерживаться на текущей скорости.

P9692 = p9892 = 1 (режим 1):

Тот факт, что действительная скорость при инициировании безопасно ограниченной скорости превышает значение безопасного ограничения не понимается как ошибка, но функция безопасной кривой торможения иницируется автоматически.

Конечная скорость не равна нулю (т.к. она обычно находится при SS1), но параметрируемое значение (p9690/p9890) всего лишь находится чуть ниже запараметрированного значения отклонения в p9691/p9891.

Если текущая скорость лежит ниже запараметрированной скорости (p9690/p9890), то нет необходимости активировать рампу торможения и не нужно изменять текущую скорость, таким образом поведение будет таким же, как и у режима безопасно ограниченной скорости, режим 0.

После инициирования функции безопасно ограниченной скорости и торможения привода до запараметрированной скорости (p9690/p9890) с помощью безопасной кривой торможения, происходит блокирование канала управления частотой привода и текущая частота привода не может более управляться от внешнего управления (например: ПЛК, мотор-потенциометер, USS, и т.д.). Привод далее будет удерживаться на постоянной скорости, которая запараметрирована в p9690/p9890.

P9692 = p9892 = 2 (режим 2):

После инициирования функции безопасно ограниченной скорости активируется только отслеживающая кривая. Безопасная кривая торможения не будет активирована, т.е. это является ответственностью заказчика по остановке привода до или ниже уставки SLS (p9690/p9890), перед активацией SLS.

Частота привода затем управляется от внешнего управления (например: ПЛК, мотор-потенциометер, USS, и т.д.). Если в настоящий момент значение канала управления частотой превышает запараметрированное ограничение в p9691/p9891, то это понимается как условие ошибки и безопасный момент Выкл. иницируется автоматически.

#### Возможные установки:

- 0 Инициирование STO с рампой торможения и ошибкой привода, когда  $f > f\_SLS$
- 1 Активирование рампы торможения, пока  $f > f\_SLS$
- 2 Инициирование STO без кривой торможения и с ошибкой привода, пока  $f > f\_SLS$

|                         |                             |                  |         |        |                     |
|-------------------------|-----------------------------|------------------|---------|--------|---------------------|
| p9760<br>CU240S<br>DP-F | <b>SI внутренний пароль</b> |                  |         | Мин.–  | Уровень<br><b>3</b> |
|                         | Статус –                    | Тип данных – U32 | Единицы | Зав. – |                     |
|                         | Группа – Безопасность       |                  | -       | Мак. – |                     |

Содержит текущий пароль безопасности. Для ввода в эксплуатацию безопасности или сброса безопасности значение r9760 должно быть введено в p9761.

Если пароль в p9761 установлен не корректно в значение в r9760, никакой из параметров безопасности записан и генерируется ошибка F1659.

Этот параметр изменяется автоматически на пароль в p9763, когда новое значение p9762 идентично подтвержденному паролю в p9763.

|                                |                              |                            |                |                     |                            |
|--------------------------------|------------------------------|----------------------------|----------------|---------------------|----------------------------|
| <b>r9761</b><br>CU240S<br>DP-F | <b>SI ввод пароля</b>        |                            |                | <b>Мин.</b> – 1000  | <b>Уровень</b><br><b>3</b> |
|                                | <b>Статус</b> –              | <b>Тип данных</b> – U32    | <b>Единицы</b> | <b>Зав.</b> – 0     |                            |
|                                | <b>Группа</b> – Безопасность | <b>Актив.</b> – немедленно | -              | <b>Мак.</b> – 99999 |                            |

Пароль безопасности r9760 вводится в этом параметре для получения доступа к изменению параметров безопасности.

Если r9761 не идентичен r9760, то генерируется ошибка F1659.

**Примечание:**

Значение по умолчанию этого параметра – 0. Это значит, что пароль не был установлен. Диапазон значений пароля – 1000 до 99999.

|                                |                              |                            |                |                     |                            |
|--------------------------------|------------------------------|----------------------------|----------------|---------------------|----------------------------|
| <b>r9762</b><br>CU240S<br>DP-F | <b>SI изменение пароля</b>   |                            |                | <b>Мин.</b> – 1000  | <b>Уровень</b><br><b>3</b> |
|                                | <b>Статус</b> –              | <b>Тип данных</b> – U32    | <b>Единицы</b> | <b>Зав.</b> – 0     |                            |
|                                | <b>Группа</b> – Безопасность | <b>Актив.</b> – немедленно | -              | <b>Мак.</b> – 99999 |                            |

Параметр для изменения пароля безопасности. Новый пароль безопасности вводится в r9762 и затем подтверждается путем ввода того же значения в r9763.

**Примечание:**

Значение по умолчанию этого параметра – 0. Это значит, что пароль не был установлен. Диапазон значений пароля – 1000 до 99999.

Значения в r9762 и r9763 устанавливаются в нуль автоматически, при акцептировании нового пароля.

|                                |  |                            |                |                     |                            |
|--------------------------------|--|----------------------------|----------------|---------------------|----------------------------|
| <b>r9763</b><br>CU240S<br>DP-F | <b>SI подтверждение изменения пароля</b> |                            |                | <b>Мин.</b> – 1000  | <b>Уровень</b><br><b>3</b> |
|                                | <b>Статус</b> –                          | <b>Тип данных</b> – U32    | <b>Единицы</b> | <b>Зав.</b> – 0     |                            |
|                                | <b>Группа</b> – Безопасность             | <b>Актив.</b> – немедленно | -              | <b>Мак.</b> – 99999 |                            |

Подтверждает изменение пароля безопасности. Параметр должен быть установлен в тоже самое значение, что и r9762. Только тогда изменение пароля r9762 сохраняется в r9760, как новый пароль. Если r9763 не идентичен r9762, то оба значения удаляются и r9760 не обновляется.

**Примечание:**

Значение по умолчанию этого параметра – 0. Это значит, что пароль не был установлен. Диапазон значений пароля – 1000 до 99999.

Значения в r9762 и r9763 устанавливаются в ноль автоматически, когда акцептируется новый пароль.

|                        |  |                         |                |               |                            |
|------------------------|--|-------------------------|----------------|---------------|----------------------------|
| <b>r9770</b><br>[0..5] | <b>SI Версия программно-аппаратных средств</b> |                         |                | <b>Мин.</b> – | <b>Уровень</b><br><b>3</b> |
|                        | <b>Статус</b> –                                | <b>Тип данных</b> – U16 | <b>Единицы</b> | <b>Зав.</b> – |                            |
|                        | <b>Группа</b> – Безопасность                   |                         | -              | <b>Мак.</b> – |                            |

Отображает версию встроенной безопасности и PROFIsafe.

**Пример:**

r9770[0] = 2, r9770[1] = 1, r9770[2] = 3 для версии безопасности V02.01.03  
r9770[3] = 2, r9770[4] = 1, r9770[5] = 3 для версии PROFIsafe V02.01.03

**Индекс:**

- r9770[0] : Основная версия встроенной безопасности
- r9770[1] : Подверсия встроенной безопасности
- r9770[2] : Базовый уровень встроенной безопасности
- r9770[3] : Основная версия PROFIsafe
- r9770[4] : Подверсия PROFIsafe
- r9770[5] : Базовый уровень PROFIsafe



|                         |                                  |                  |         |        |                     |
|-------------------------|----------------------------------|------------------|---------|--------|---------------------|
| r9771<br>CU240S<br>DP-F | <b>CO/BO: SI функции привода</b> |                  |         | Мин.–  | Уровень<br><b>3</b> |
|                         | Статус –                         | Тип данных – U16 | Единицы | Зав. – |                     |
|                         | Группа – Безопасность            |                  |         | Мак. – |                     |

Отображает доступные функции безопасности привода (кодированный бит).

**Возможные значения:**

| Бит | Имя сигнала  | 1 сигнал | 0 сигнал | FP |
|-----|--|----------|----------|----|
| 00  | Безопасные отключающие пути доступны                       | Да       | Нет      | –  |
| 01  | Безопасное бездатчиковое контролирование скорости доступно | Да       | Нет      | –  |

|       |                                  |                  |         |        |                     |
|-------|----------------------------------|------------------|---------|--------|---------------------|
| r9772 | <b>CO/BO: SI слово состояние</b> |                  |         | Мин.–  | Уровень<br><b>3</b> |
|       | Статус –                         | Тип данных – U16 | Единицы | Зав. – |                     |
|       | Группа – Безопасность            |                  |         | Мак. – |                     |

Отображает статус встроенной безопасности.

**Возможные значения:**

| Бит | Имя сигнала                             | 1 сигнал | 0 сигнал | FP |
|-----|---|----------|----------|----|
| 00  | Выбран режим STO                        | Да       | Нет      | –  |
| 01  | Активирован режим STO                   | Да       | Нет      | –  |
| 02  | Выбран безопасный останов 1             | Да       | Нет      | –  |
| 03  | Активирован безопасный останов 1        | Да       | Нет      | –  |
| 04  | Выбрана безопасно сниженная скорость    | Да       | Нет      | –  |
| 05  | Достигнута безопасно сниженная скорость | Да       | Нет      | –  |
| 06  | Зарезервирован                          | Да       | Нет      | –  |
| 07  | Зарезервирован                          | Да       | Нет      | –  |
| 08  | Активен режим LSTO, привод в ошибке     | Да       | Нет      | –  |
| 14  | Активно безопасное торможение           | Да       | Нет      | –  |
| 15  | Необходима динамизация                  | Да       | Нет      | –  |

**Примечание:**

Для получения дальнейшей информации с целью понимания битов см. описание функций безопасности STO, SS1, SLS в инструкции.

|                         |   |                  |         |        |                     |
|-------------------------|---|------------------|---------|--------|---------------------|
| r9798<br>CU240S<br>DP-F | <b>SI отображение контрольной суммы</b> |                  |         | Мин.–  | Уровень<br><b>3</b> |
|                         | Статус –                                | Тип данных – U16 | Единицы | Зав. – |                     |
|                         | Группа – Безопасность                   |                  |         | Мак. – |                     |

Отображает контрольную сумму безопасности для P1. Контрольная сумма изменяется, если изменяются CRC относительные параметры безопасности P1 (диапазон параметров r9600 – r9699, исключая r9659).

**Примечание:**

Эта контрольная сумма должна быть идентична значению в r9898 перед тем, как ввод в эксплуатацию безопасности будет завершен через r3900 = 10. Если r9798 отличается от r9898, то CRC релевантные параметры безопасности на P1 отличаются от P2.

Проверьте параметры P1 и P2 и исправьте ошибку.

Когда r9798 и r9898 отличаются, ввод в эксплуатацию безопасности может быть всегда оставлен через r3900 = 11, таким образом игнорируя последние изменения.



|                         |  |                     |         |                 |                     |
|-------------------------|--|---------------------|---------|-----------------|---------------------|
| p9799<br>CU240S<br>DP-F | <b>SI контрольная сумма параметров</b> |                     |         | Мин.– 0000 hex  | Уровень<br><b>3</b> |
|                         | Статус –                               | Тип данных – U16    | Единицы | Зав. – 0000 hex |                     |
|                         | Группа – Безопасность                  | Актив. – немедленно | -       | Мак. – FFFF hex |                     |

Подтверждает контрольную сумму параметров безопасности на P1. Корректное значение должно быть введено перед оставлением ввода в эксплуатацию безопасности r3900 = 10.

Только, если r9798, r9898, p9799 и p9899 являются идентичными, ввод в эксплуатацию может быть завершен.

**Примечание:**

Задайте r9798, r9898 в r9799, если другие параметры безопасности не должны быть изменены.

|                              |   |                     |         |                |                     |
|------------------------------|---|---------------------|---------|----------------|---------------------|
| p9801<br>CU240S DP<br>CU240S | <b>SI активация параметров безопасности</b> |                     |         | Мин.– -        | Уровень<br><b>3</b> |
|                              | Статус –                                    | Тип данных – U16    | Единицы | Зав. – 0000bin |                     |
|                              | Группа – Безопасность                       | Актив. – немедленно | -       | Мак. – -       |                     |

Дубликат параметра p9601. См. выше.

**Возможные значения:**

| Бит | Имя сигнала  | 1 сигнал | 0 сигнал | FP |
|-----|--|----------|----------|----|
| 00  | Зарезервирован   | Да       | Нет      | -  |
| 01  | Разрешает принудительную динамизацию (собст. тест) после STO | Да       | Нет      | -  |

**Примечание:**

На небезопасных блоках p9801 установлен в 0 по умолчанию.

|                         |   |                     |         |                |                     |
|-------------------------|---|---------------------|---------|----------------|---------------------|
| p9801<br>CU240S<br>DP-F | <b>SI активация параметров безопасности</b> |                     |         | Мин.– 0000bin  | Уровень<br><b>3</b> |
|                         | Статус –                                    | Тип данных – U16    | Единицы | Зав. –         |                     |
|                         | Группа – Безопасность                       | Актив. – немедленно | -       | Мак. – 0000bin |                     |

Дубликат параметра p9601. См. выше.

**Возможные значения:**

| Бит | Имя сигнала  | 1 сигнал | 0 сигнал | FP |
|-----|--|----------|----------|----|
| 00  | Зарезервирован   | Да       | Нет      | -  |
| 01  | Разрешает принудительную динамизацию (собст. тест) после STO | Да       | Нет      | -  |

**Примечание:**

На небезопасных блоках p9801 установлен в 0 по умолчанию.

|                         |  |                     |         |          |                     |
|-------------------------|--|---------------------|---------|----------|---------------------|
| p9802<br>CU240S<br>DP-F | <b>SI активация контролирования управления торможением</b> |                     |         | Мин.– 0  | Уровень<br><b>3</b> |
|                         | Статус –   | Тип данных – U16    | Единицы | Зав. – 0 |                     |
|                         | Группа – Безопасность                                      | Актив. – немедленно | -       | Мак. – 1 |                     |

Дубликат параметра p9602. См. выше.

**Возможные установки:**

- 0 Блокировка контролирования управления безопасным торможением
- 1 Разрешение контролирования управления безопасным торможением

|                                |  |                            |                |                       |                            |
|--------------------------------|--|----------------------------|----------------|-----------------------|----------------------------|
| <b>p9803</b><br>CU240S<br>DP-F | <b>SI выбор источника безопасности</b> |                            |                | <b>Мин.–</b>          | <b>Уровень</b><br><b>3</b> |
|                                | <b>Статус –</b>                        | <b>Тип данных – U16</b>    | <b>Единицы</b> | <b>Зав. – 0000bin</b> |                            |
|                                | <b>Группа – Безопасность</b>           | <b>Актив. – немедленно</b> | -              | <b>Мак. –</b>         |                            |

Дубликат параметра p9603. См. выше.

**Возможные значения:**

| <b>Бит</b> | <b>Имя сигнала</b>                         | <b>1 сигнал</b> | <b>0 сигнал</b> | <b>FP</b> |
|------------|--|-----------------|-----------------|-----------|
| 00         | SLS активирован через FDI1A и FDI1B        | Да              | Нет             | –         |
| 01         | SLS активирован через FDI0A и FDI0B        | Да              | Нет             | –         |
| 02         | SS1 активирован через FDI1A и FDI1B        | Да              | Нет             | –         |
| 03         | SS1 активирован через FDI0A и FDI0B        | Да              | Нет             | –         |
| 04         | STO активирован через FDI1A и FDI1B        | Да              | Нет             | –         |
| 05         | STO активирован через FDI0A и FDI0B        | Да              | Нет             | –         |
| 07         | STO, SS1, SLS активированы через PROFIsafe | Да              | Нет             | –         |

|                                |                                   |                            |                |                     |                            |
|--------------------------------|-----------------------------------|----------------------------|----------------|---------------------|----------------------------|
| <b>p9810</b><br>CU240S<br>DP-F | <b>Адрес назначения PROFIsafe</b> |                            |                | <b>Мин.– 0</b>      | <b>Уровень</b><br><b>2</b> |
|                                | <b>Статус – Т</b>                 | <b>Тип данных – U16</b>    | <b>Единицы</b> | <b>Зав. – 0</b>     |                            |
|                                | <b>Группа – Связь</b>             | <b>Актив. – немедленно</b> | -              | <b>Мак. – 65534</b> |                            |

Определяет адрес назначения PROFIsafe для CB.

PROFIsafe адрес назначения по умолчанию идентичен адресу PROFIBUS.  
Этот параметр может быть изменен через значение, введенное пользователем.

Примечание:

Действующие настройки адреса PROFIsafe:

1 ... 65535

0: по умолчанию, вынуждает, чтобы адрес PROFIsafe был идентичен адресу PROFIBUS.

Если адрес назначения PROFIsafe устанавливается вручную в значение, которое не равно адресу PROFIBUS, то оно не будет автоматически подстроено при изменении адреса PROFIBUS.

Это применимо, когда адрес PROFIBUS устанавливается через DIP переключатели, а также через параметр 918.

|                                |  |                            |                |                     |                            |
|--------------------------------|--|----------------------------|----------------|---------------------|----------------------------|
| <b>p9850</b><br>CU240S<br>DP-F | <b>Время фильтрации безопасного цифрового входа SI</b> |                            |                | <b>Мин.– 0.000</b>  | <b>Уровень</b><br><b>3</b> |
|                                | <b>Статус –</b>  | <b>Тип данных – Float</b>  | <b>Единицы</b> | <b>Зав. – 0.050</b> |                            |
|                                | <b>Группа – Встр. безопас.</b>                         | <b>Актив. – немедленно</b> | -              | <b>Мак. – 2.000</b> |                            |

Дубликат параметра p9650. См. выше.

**Примечание:**

Время фильтрации в p9850 вводится в секундах!

|                                |  |                            |                |                     |                            |
|--------------------------------|--|----------------------------|----------------|---------------------|----------------------------|
| <b>p9851</b><br>CU240S<br>DP-F | <b>Время задержки фильтра безопасного цифрового входа SI</b> |                            |                | <b>Мин.– 0.000</b>  | <b>Уровень</b><br><b>3</b> |
|                                | <b>Статус –</b>  | <b>Тип данных – Float</b>  | <b>Единицы</b> | <b>Зав. – 0.005</b> |                            |
|                                | <b>Группа – Встр. безопас.</b>                               | <b>Актив. – немедленно</b> | -              | <b>Мак. – 0.100</b> |                            |

Дубликат параметра p9651. См. выше.

**Примечание:**

Время задержки фильтра в p9851 вводится в секундах!

|                                |   |                            |                |                      |                            |
|--------------------------------|---|----------------------------|----------------|----------------------|----------------------------|
| <b>p9880</b><br>CU240S<br>DP-F | <b>SI задержка безопасной кривой торможения</b> |                            |                | <b>Мин.</b> – 0.010  | <b>Уровень</b><br><b>3</b> |
|                                | <b>Статус</b> –                                 | <b>Тип данных</b> – Float  | <b>Единицы</b> | <b>Зав.</b> – 0.250  |                            |
|                                | <b>Группа</b> – Безопасность                    | <b>Актив.</b> – немедленно | -              | <b>Мак.</b> – 99.000 |                            |

Дубликат параметра p9680. См. выше.

**Примечание:**

Время задержки в p9880 вводится в секундах!

|                                |                              |                            |                |                      |                            |
|--------------------------------|------------------------------|----------------------------|----------------|----------------------|----------------------------|
| <b>p9881</b><br>CU240S<br>DP-F | <b>SI время торможения</b>   |                            |                | <b>Мин.</b> – 0.100  | <b>Уровень</b><br><b>3</b> |
|                                | <b>Статус</b> –              | <b>Тип данных</b> – Float  | <b>Единицы</b> | <b>Зав.</b> – 10.000 |                            |
|                                | <b>Группа</b> – Безопасность | <b>Актив.</b> – немедленно | -              | <b>Мак.</b> – 99.000 |                            |

Дубликат параметра p9681. См. выше.

**Примечание:**

Время торможения в p9881 вводится в секундах!

|                                |   |                            |                |                      |                            |
|--------------------------------|---|----------------------------|----------------|----------------------|----------------------------|
| <b>p9882</b><br>CU240S<br>DP-F | <b>SI минимальная скорость для определения останова</b> |                            |                | <b>Мин.</b> – 0.0020 | <b>Уровень</b><br><b>3</b> |
|                                | <b>Статус</b> –   | <b>Тип данных</b> – Float  | <b>Единицы</b> | <b>Зав.</b> – 0.0050 |                            |
|                                | <b>Группа</b> – Безопасность                            | <b>Актив.</b> – немедленно | -              | <b>Мак.</b> – 0.0200 |                            |

Дубликат параметра p9682. См. выше.

**Примечание:**

Частота обнаружение останова в p9882 вводится в кГц!

|                                |                              |                            |                |                      |                            |
|--------------------------------|------------------------------|----------------------------|----------------|----------------------|----------------------------|
| <b>p9890</b><br>CU240S<br>DP-F | <b>SI уставка для SLS</b>    |                            |                | <b>Мин.</b> – 0.0020 | <b>Уровень</b><br><b>3</b> |
|                                | <b>Статус</b> –              | <b>Тип данных</b> – Float  | <b>Единицы</b> | <b>Зав.</b> – 0.0100 |                            |
|                                | <b>Группа</b> – Безопасность | <b>Актив.</b> – немедленно | -              | <b>Мак.</b> – 0.3000 |                            |

Дубликат параметра p9690. См. выше.

**Примечание:**

Уставка SG в p9890 вводится в кГц!

|                                |                              |                            |                |                      |                            |
|--------------------------------|------------------------------|----------------------------|----------------|----------------------|----------------------------|
| <b>p9891</b><br>CU240S<br>DP-F | <b>SI допуск для SLS</b>     |                            |                | <b>Мин.</b> – 0.0050 | <b>Уровень</b><br><b>3</b> |
|                                | <b>Статус</b> –              | <b>Тип данных</b> – Float  | <b>Единицы</b> | <b>Зав.</b> – 0.0130 |                            |
|                                | <b>Группа</b> – Безопасность | <b>Актив.</b> – немедленно | -              | <b>Мак.</b> – 0.3020 |                            |

Дубликат параметра p9691. См. выше.

**Примечание:**

Допуск в p9891 вводится в кГц!

|                                |                                |                            |                |                 |                            |
|--------------------------------|--------------------------------|----------------------------|----------------|-----------------|----------------------------|
| <b>p9892</b><br>CU240S<br>DP-F | <b>SI выбор реакции на SLS</b> |                            |                | <b>Мин.</b> – 0 | <b>Уровень</b><br><b>3</b> |
|                                | <b>Статус</b> –                | <b>Тип данных</b> – U16    | <b>Единицы</b> | <b>Зав.</b> – 1 |                            |
|                                | <b>Группа</b> – Безопасность   | <b>Актив.</b> – немедленно | -              | <b>Мак.</b> – 2 |                            |

Дубликат параметра p9692. См. выше.

**Возможные установки:**

- 0 Инициирование STO с торможением и ошибкой привода, если  $f > f_{SLS}$
- 1 Активирует рампу торможения, если  $f > f_{SLS}$
- 2 Иницирует STO без рапмы торможения и с ошибкой привода пока  $f > f_{SLS}$

|                                |   |                  |              |                           |                     |
|--------------------------------|---|------------------|--------------|---------------------------|---------------------|
| <b>r9898</b><br>CU240S<br>DP-F | <b>SI отображение контрольной суммы</b> |                  |              | Мин.–<br>Зав. –<br>Мак. – | Уровень<br><b>3</b> |
|                                | Группа – Безопасность                   | Тип данных – U16 | Единицы<br>- |                           |                     |

Отображает контрольную сумму безопасности для P2 параметров. Контрольная сумма изменяется, если параметры безопасности для P2 изменяются (диапазон параметров r9800 – r9892).

**Примечание:**

Эта контрольная сумма должна быть идентична значению в r9798 перед тем, как ввод в эксплуатацию безопасности может быть завершен через r3900 = 10. Если r9898 отличается от r9798, параметры безопасности на P2 отличаются от P1.

Проверьте параметры безопасности и исправьте ошибку.

Ввод в эксплуатацию безопасности всегда может быть оставлен через r3900 = 11, таким образом игнорируя последние изменения.

|                                |  |   |              |  |                     |
|--------------------------------|--|---|--------------|--|---------------------|
| <b>P9899</b><br>CU240S<br>DP-F | <b>SI контрольная сумма параметров</b> |   |              | Мин.– 0000 hex<br>Зав. – 0000 hex<br>Мак. – FFFF hex | Уровень<br><b>3</b> |
|                                | Статус –<br>Группа – Безопасность      | Тип данных – U16<br>Актив. – немедленно | Единицы<br>- |  |                     |

Подтверждает контрольную сумму параметров безопасности.

**Примечание:**

Задайте r9798, r9898 в r9899, если параметрирование безопасности завершено.

|                           |                             |                 |              |                           |                     |
|---------------------------|-----------------------------|-----------------|--------------|---------------------------|---------------------|
| <b>r61000</b><br>[0..239] | <b>Имя станции Profinet</b> |                 |              | Мин.–<br>Зав. –<br>Мак. – | Уровень<br><b>3</b> |
|                           | Группа – Связь              | Тип данных – U8 | Единицы<br>- |                           |                     |

Имя станции Profinet.

|                         |                          |                 |              |                           |                     |
|-------------------------|--------------------------|-----------------|--------------|---------------------------|---------------------|
| <b>r61001</b><br>[0..1] | <b>IP адрес Profinet</b> |                 |              | Мин.–<br>Зав. –<br>Мак. – | Уровень<br><b>3</b> |
|                         | Группа – Связь           | Тип данных – U8 | Единицы<br>- |                           |                     |

IP адрес PROFINET.

|                         |                           |                 |              |                           |                     |
|-------------------------|---------------------------|-----------------|--------------|---------------------------|---------------------|
| <b>r61002</b><br>[0..1] | <b>MAC адрес Profinet</b> |                 |              | Мин.–<br>Зав. –<br>Мак. – | Уровень<br><b>3</b> |
|                         | Группа – Связь            | Тип данных – U8 | Единицы<br>- |                           |                     |

MAC адрес PROFINET.



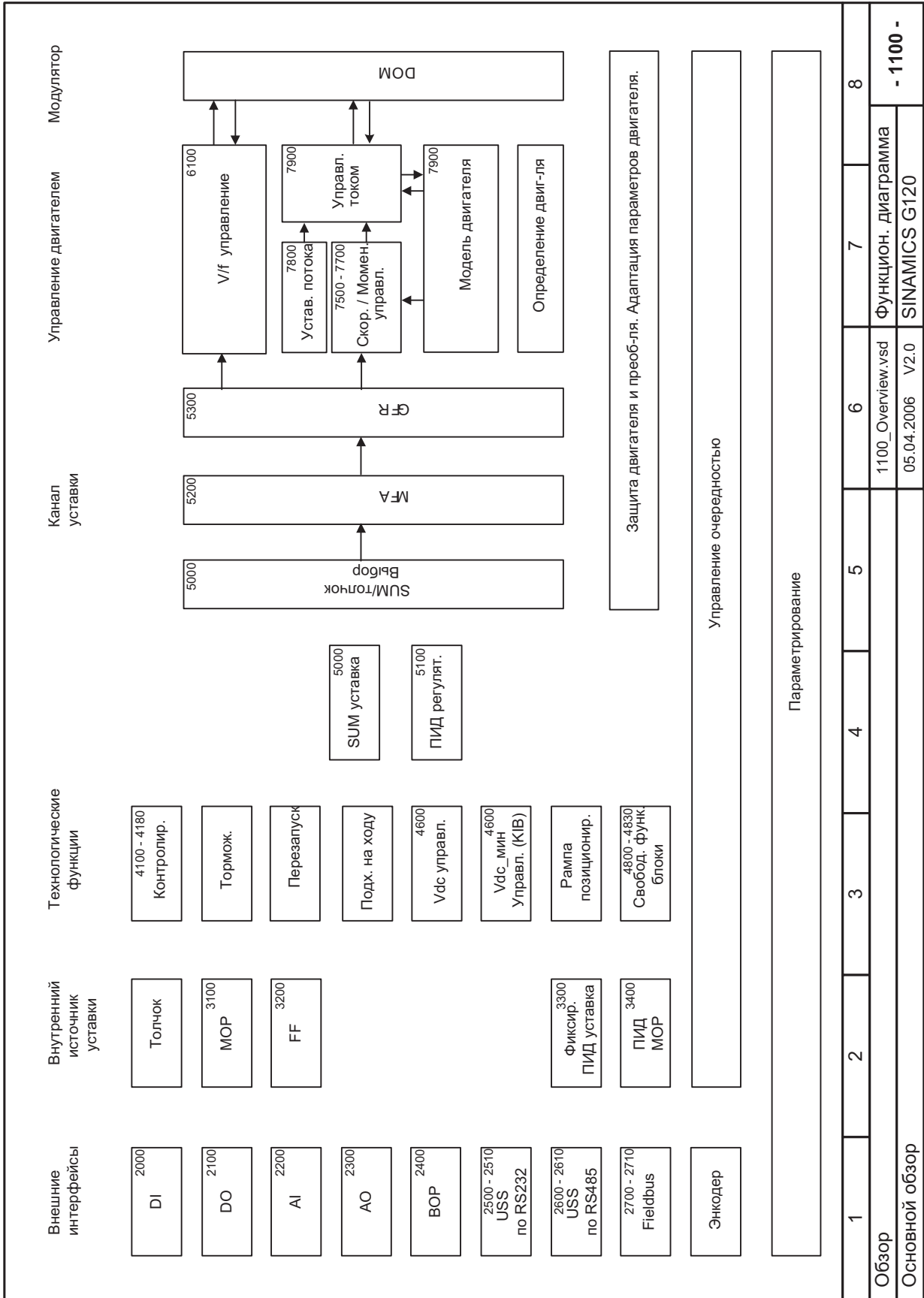


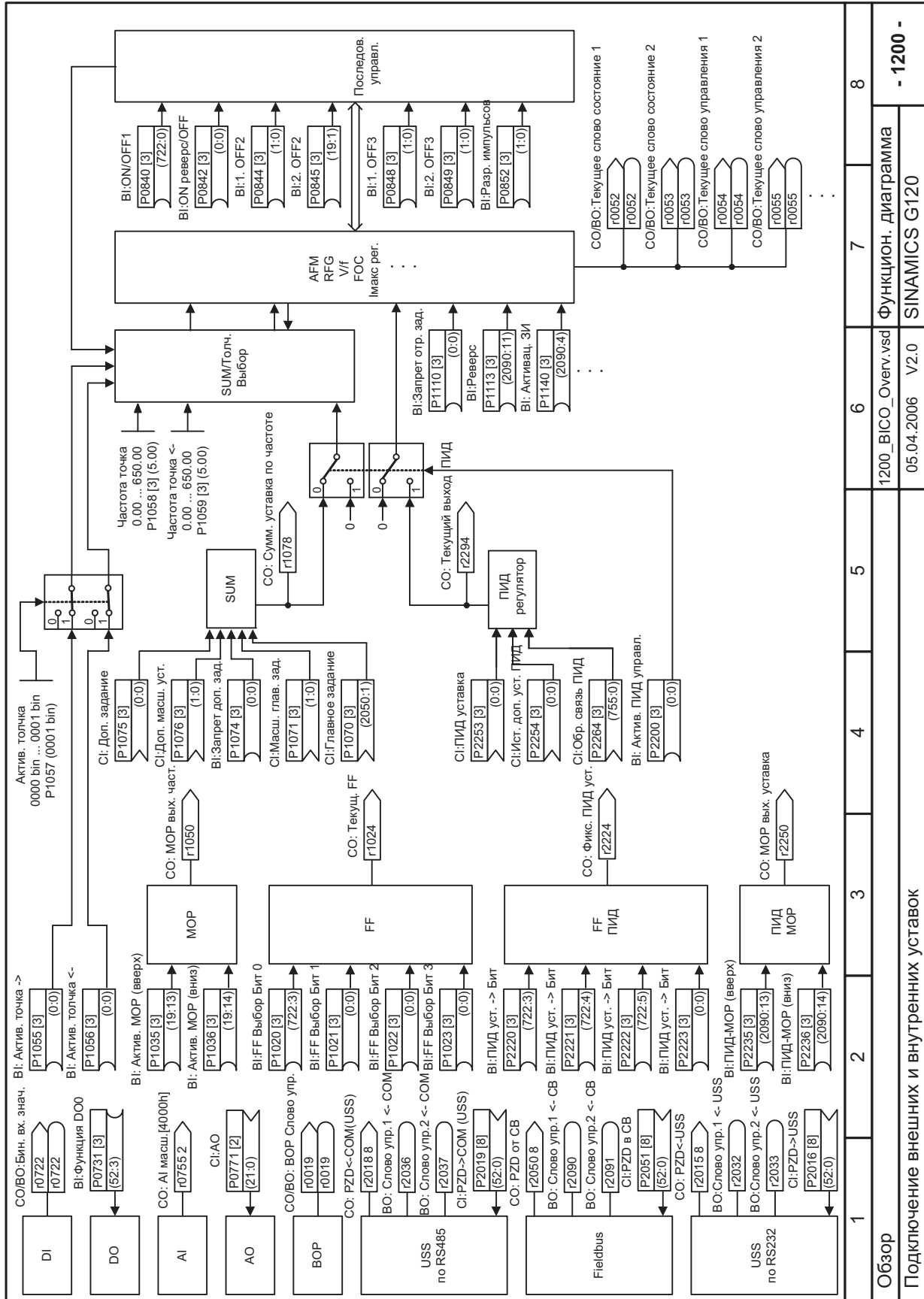
## Функциональные диаграммы

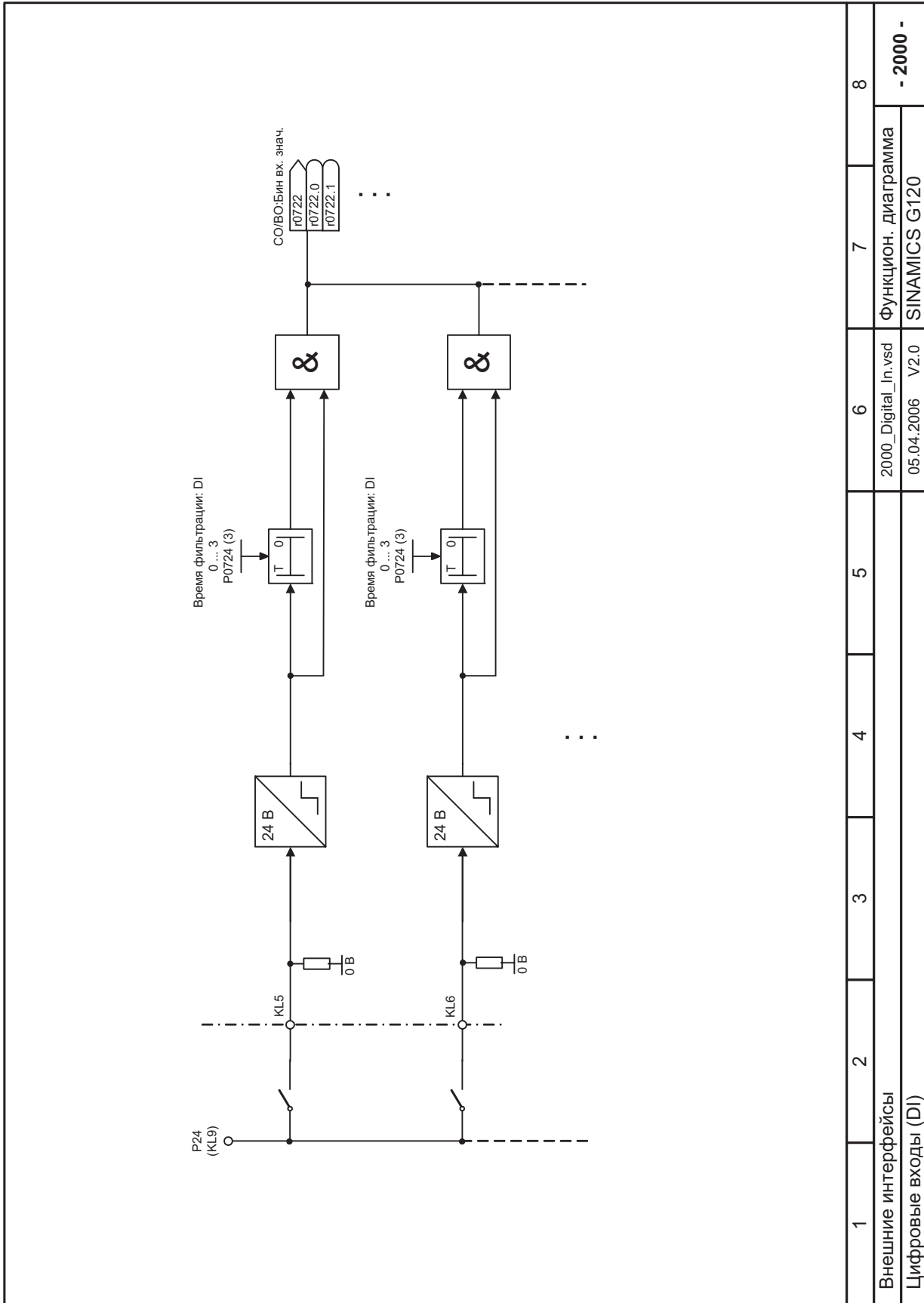
# 2

| Объяснение символов, используемых в функциональных диаграммах  |                     |                             |   |                      |   |                     |   |
|--|---------------------|-----------------------------|---|----------------------|---|---------------------|---|
| <p><b>Настройки параметров</b></p> <p>Имя параметра<br/>Текст параметра<br/>Мин ... Макс [Знач] Минимальное ... Максимальное значение [Размерность]<br/>Ном.пар.С/D [3] (По умол.) Номер параметра. Набор данных команд/привода [Число индексов] (По умолчанию)</p> <p><b>Контролирующие параметры</b></p> <p>Имя параметра [Знач]<br/>PNumber.C/D [3]<br/>Текст параметра [Размерность]<br/>Номер параметра. Набор данных команд/привода [Число индексов]</p> <p><b>ВІСО параметры</b></p> <p>Віnestor вход (Установка параметра)<br/>Имя параметра [Знач]<br/>PNum.C/D [3]<br/>Текст параметра [Размерность]<br/>Номер параметра. Набор данных команд/привода (По умолчанию)</p> <p>Віnestor выход (Контролирующий параметр)<br/>Имя параметра<br/>PNum<br/>Текст параметра<br/>Номер параметра</p> <p>Connector вход (Контролирующий параметр)<br/>Имя параметра<br/>PNum.C/D [3]<br/>Текст параметра<br/>Номер параметра. Набор данных команд/привода [Число индексов] (По умолчанию)</p> <p>Connector выход (Контролирующий параметр)<br/>Имя параметра [Гц]<br/>PNum [3]<br/>Текст параметра [Размерность]<br/>Номер параметра [Число индексов]</p> <p>Connector/Vіnestor выход (Контролирующий параметр)<br/>Имя параметра<br/>PNum<br/>Номер параметра</p> | ○                   | Сумматор                    |   | Филтрующий элемент   |   |                     |   |
|  | ☒                   | Мультипликатор              |   | Кoeffициент усиления |   |                     |   |
|  | $\frac{x}{y}$       | Делитель                    |   | Интегратор           |   |                     |   |
|  |                     | Переключатель               |   | ПИ регулятор         |   |                     |   |
|  |                     | Выбор переключения (1 из 4) |   | Дифференциатор       |   |                     |   |
|  |                     | ON задержка                 |   | Ограничение          |   |                     |   |
|  |                     | OFF задержка                |   | Ограничение          |   |                     |   |
|  |                     | ON и OFF задержка           |   | Характеристика       |   |                     |   |
|  |                     | "И"                         |   | Гистерезис           |   |                     |   |
|  | $\geq 1$            | "ИЛИ"                       |   |                      |   |                     |   |
|  | "НЕ"                |                             |   |                      |   |                     |   |
|  | "НЕ"                |                             |   |                      |   |                     |   |
|  | A/D преобразователь |                             |   |                      |   |                     |   |
|  | D/A преобразователь |                             |   |                      |   |                     |   |
| 1  | 2                   | 3                           | 4 | 5                    | 6 | 7                   | 8 |
| Символы в функциональных диаграммах  |                     |                             |   |                      |   |                     |   |
| 0010_Symbols.vsd   |                     |                             |   |                      |   | Функцион. диаграмма |   |
| 05.04.2006 V1.0  |                     |                             |   |                      |   | SINAMICS G120       |   |
|  |                     |                             |   |                      |   | - 10 -              |   |

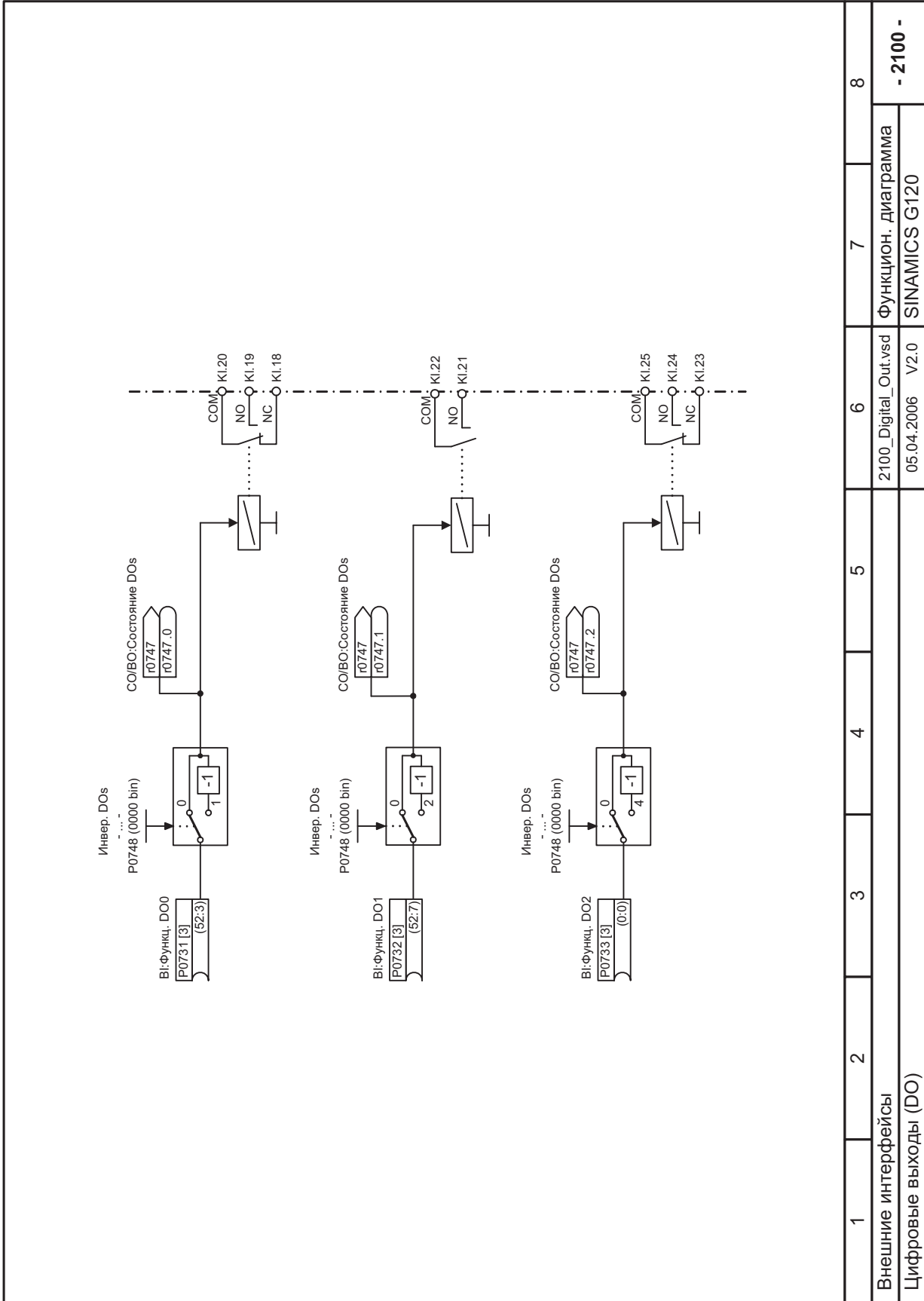




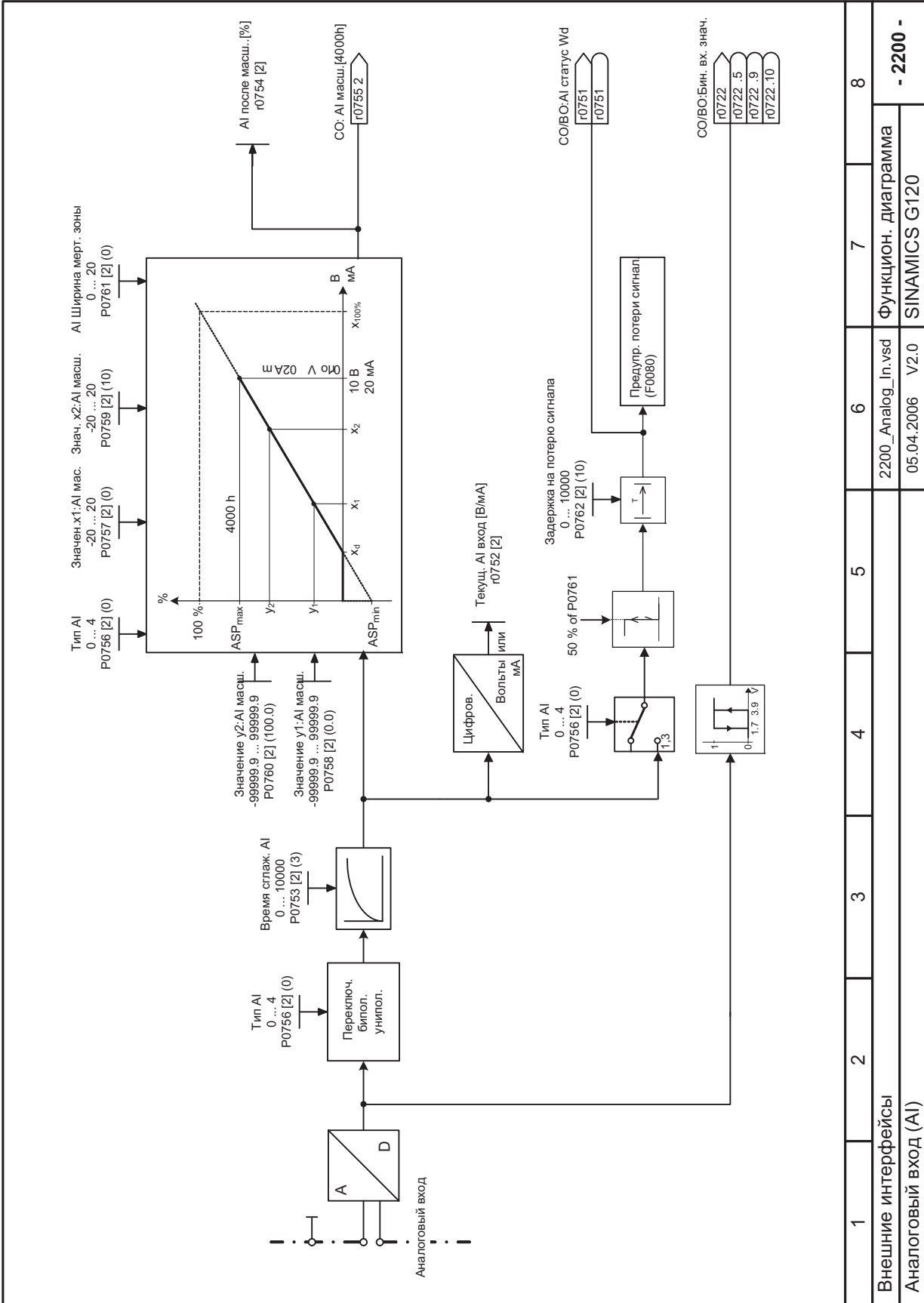


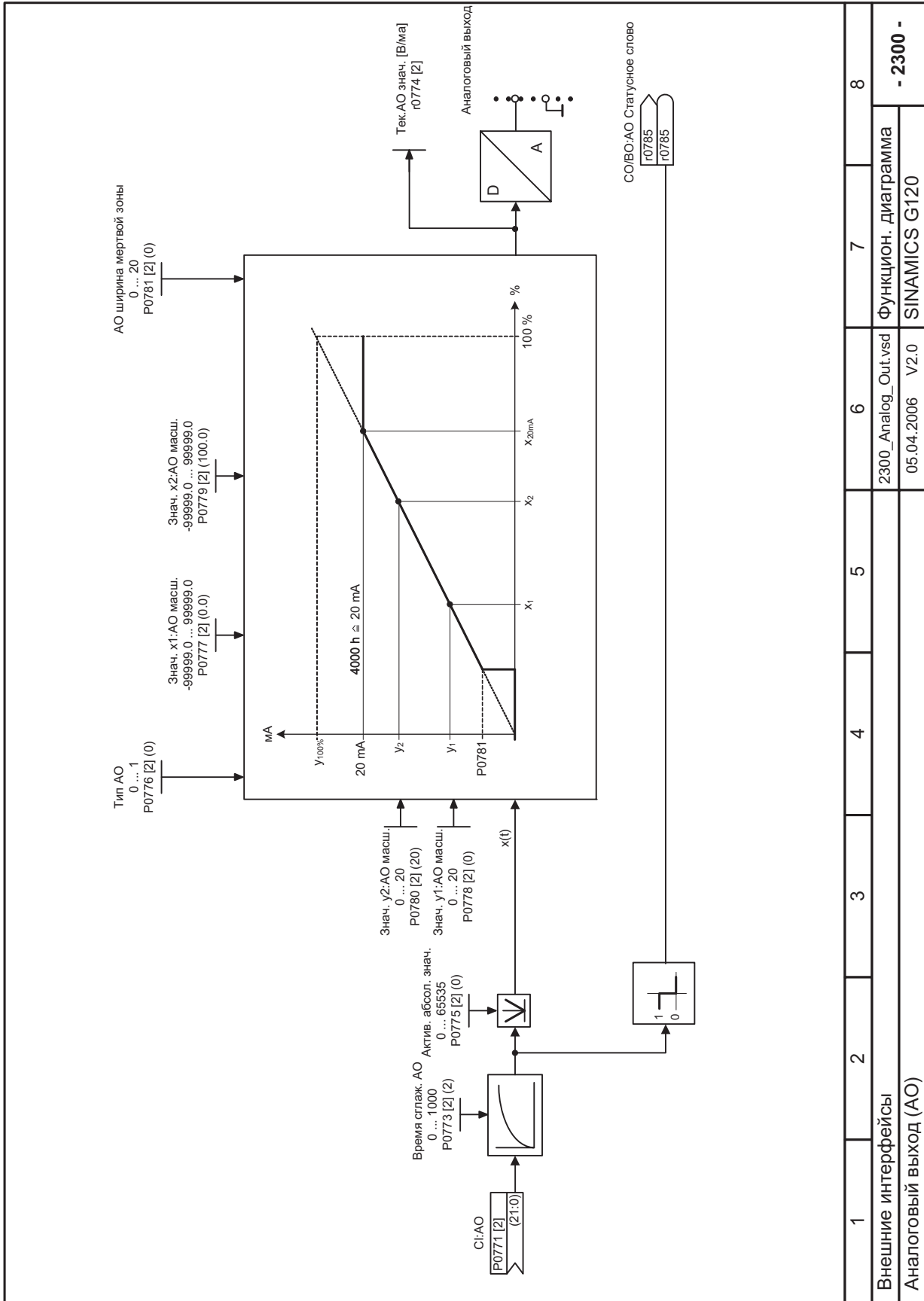


|                     |   |   |   |   |                     |   |                     |
|---------------------|---|---|---|---|---------------------|---|---------------------|
| 1                   | 2 | 3 | 4 | 5 | 6                   | 7 | 8                   |
| Внешние интерфейсы  |   |   |   |   | 2000_Digital_In.vsd |   | Функцион. диаграмма |
| Цифровые входы (DI) |   |   |   |   | 05.04.2006 V2.0     |   | SINAMICS G120       |
|                     |   |   |   |   |                     |   | - 2000 -            |



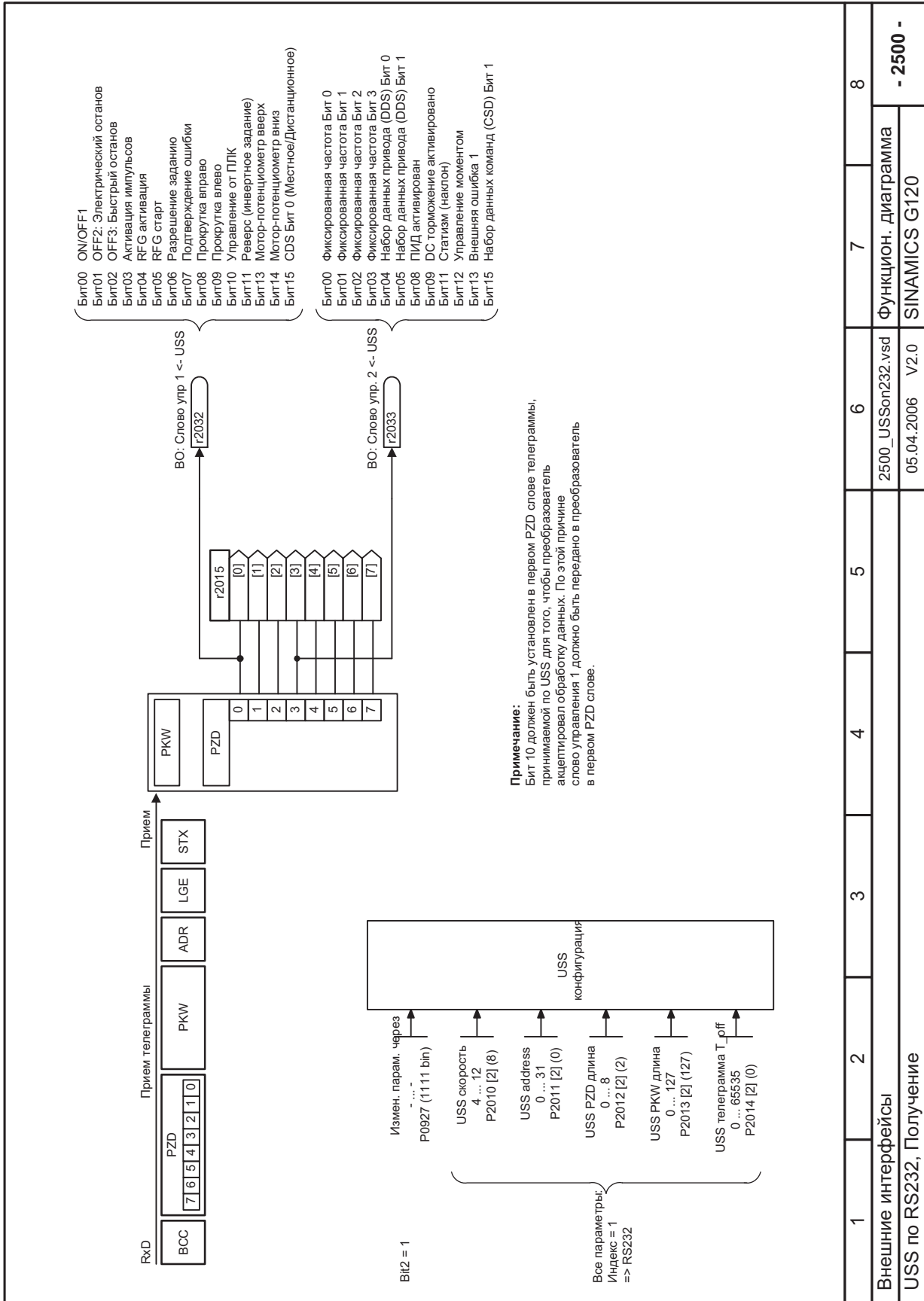
|                      |   |   |   |   |                      |                     |   |
|----------------------|---|---|---|---|----------------------|---------------------|---|
| 1                    | 2 | 3 | 4 | 5 | 6                    | 7                   | 8 |
| Внешние интерфейсы   |   |   |   |   |                      |                     |   |
| Цифровые выходы (DO) |   |   |   |   |                      |                     |   |
|                      |   |   |   |   | 2100_Digital_Out.vsd | Функцион. диаграмма |   |
|                      |   |   |   |   | 05.04.2006           | V2.0                |   |
|                      |   |   |   |   | SINAMICS G120        |                     |   |
|                      |   |   |   |   | - 2100 -             |                     |   |



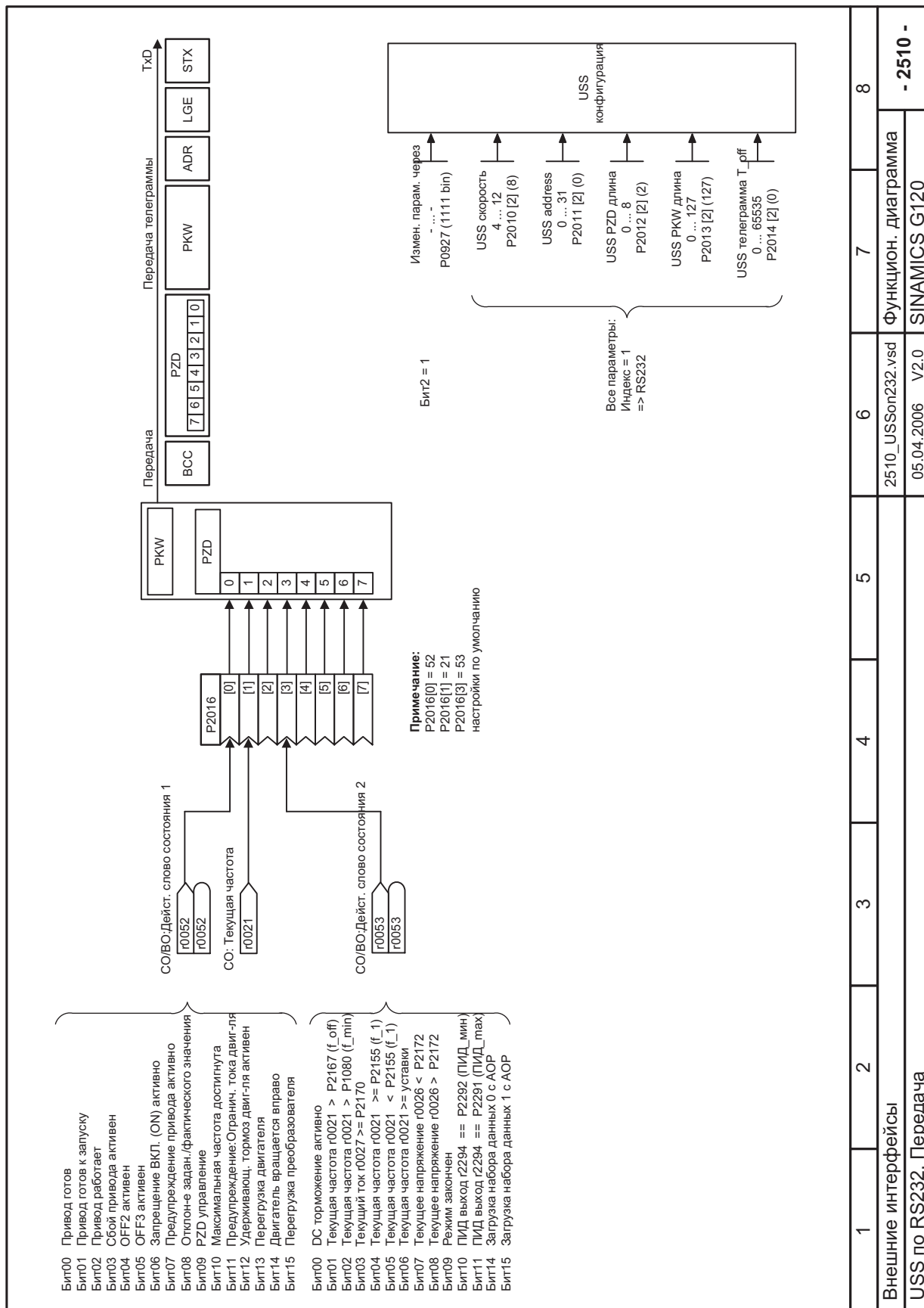


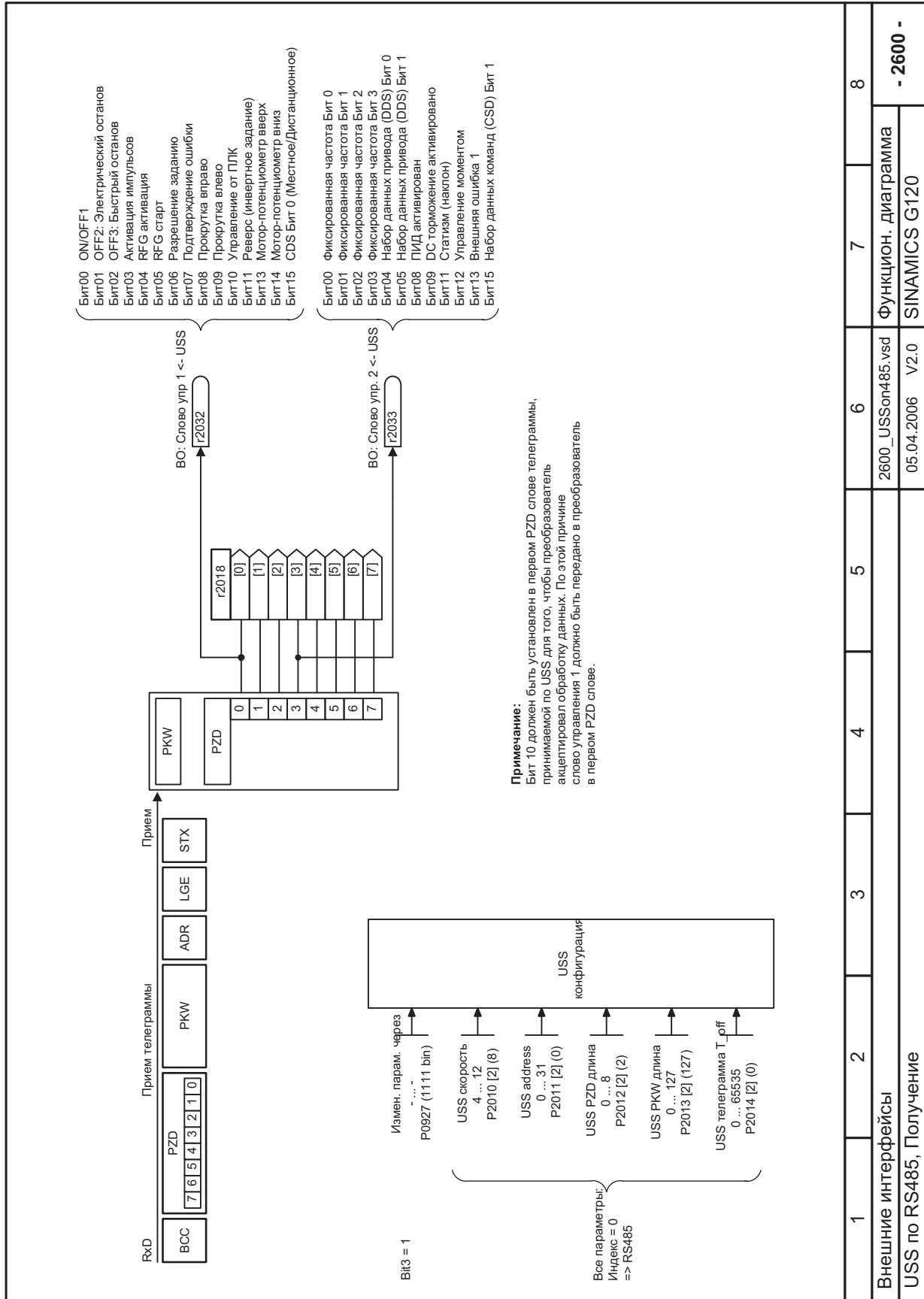
|                       |   |   |   |   |   |                     |   |
|-----------------------|---|---|---|---|---|---------------------|---|
| 1                     | 2 | 3 | 4 | 5 | 6 | 7                   | 8 |
| Внешние интерфейсы    |   |   |   |   |   |                     |   |
| Аналоговый выход (АО) |   |   |   |   |   |                     |   |
| 2300_Analog_Out.vsd   |   |   |   |   |   | Функцион. диаграмма |   |
| 05.04.2006 V2.0       |   |   |   |   |   | SINAMICS G120       |   |
| <b>- 2300 -</b>       |   |   |   |   |   |                     |   |

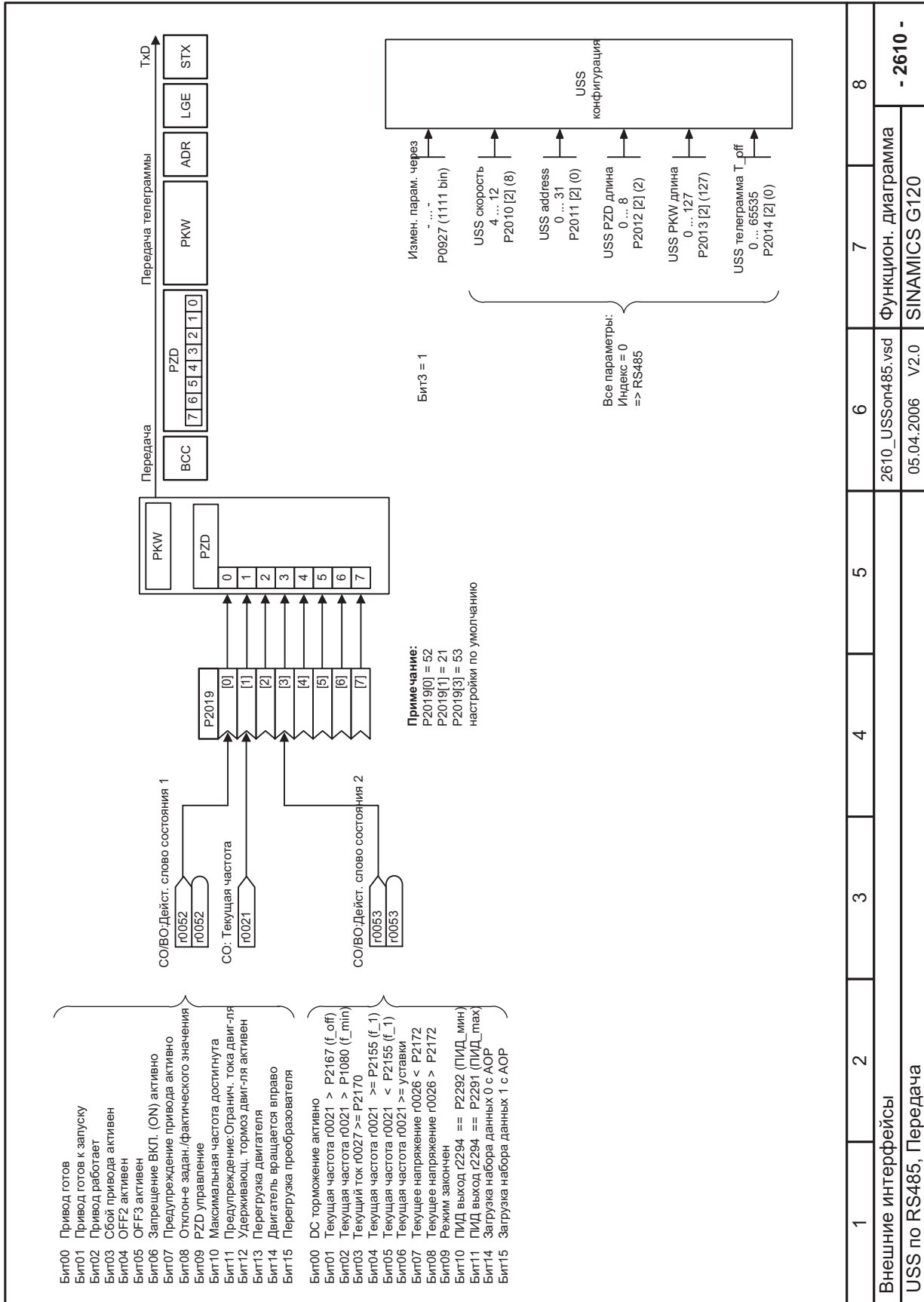


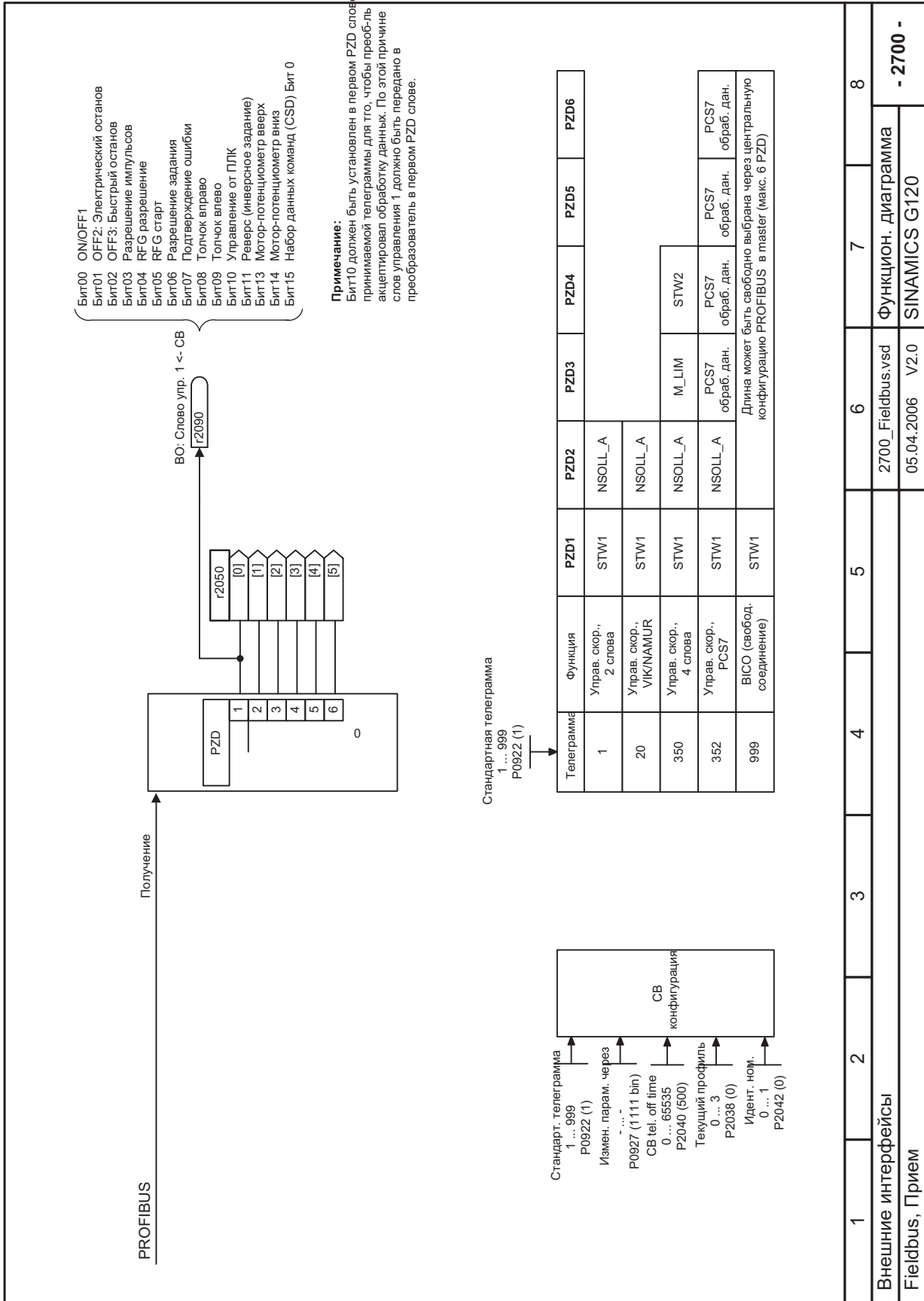


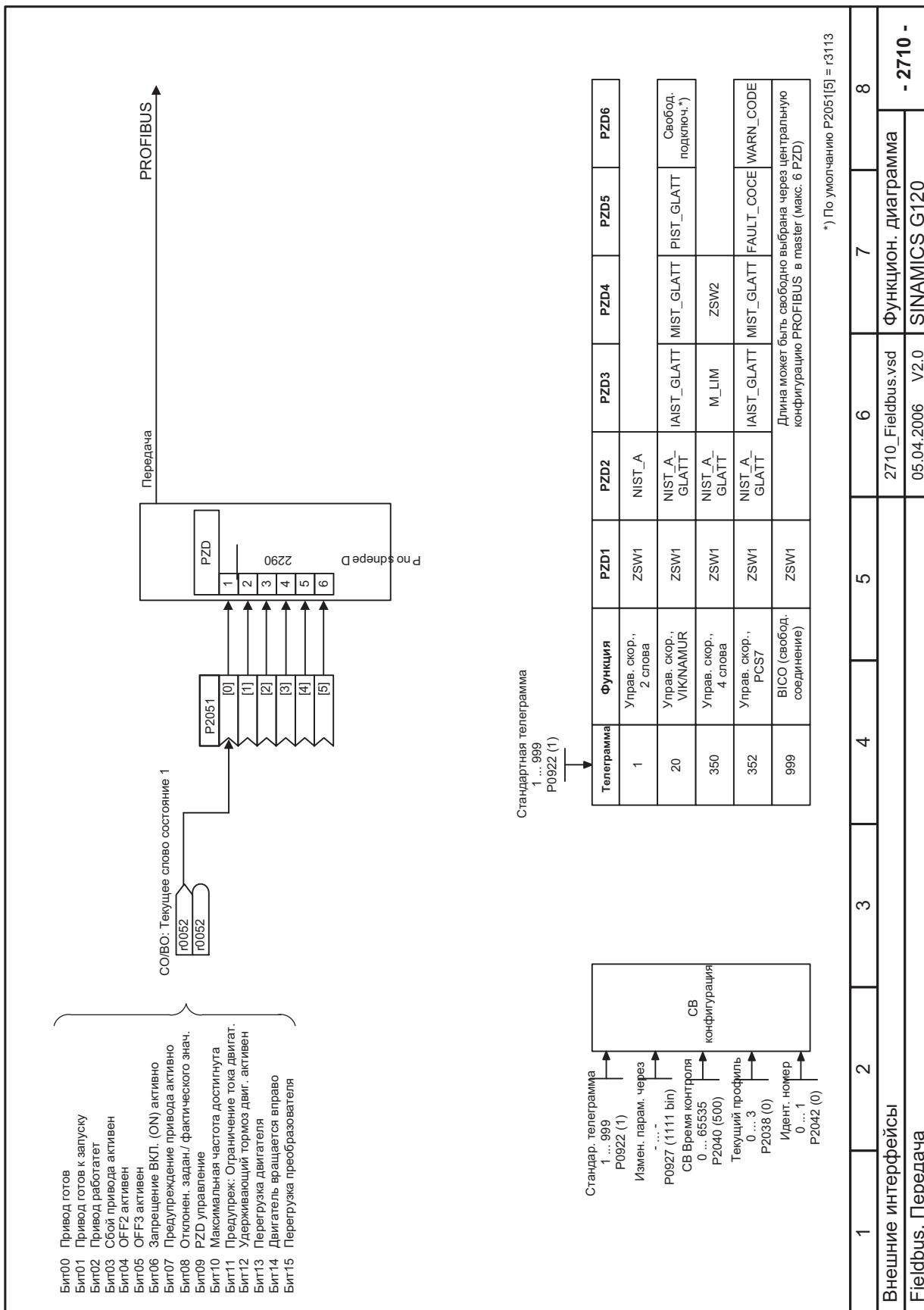


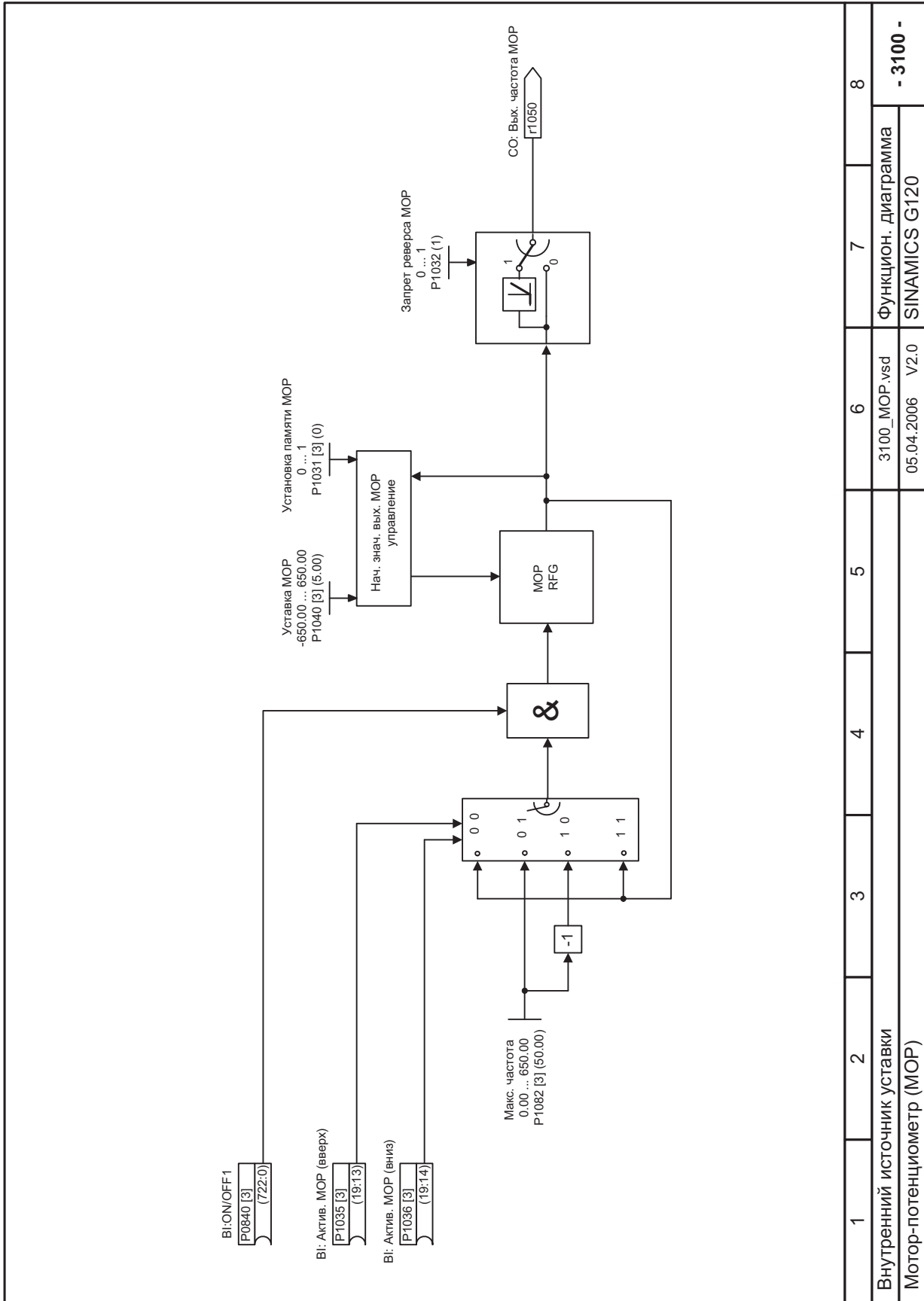




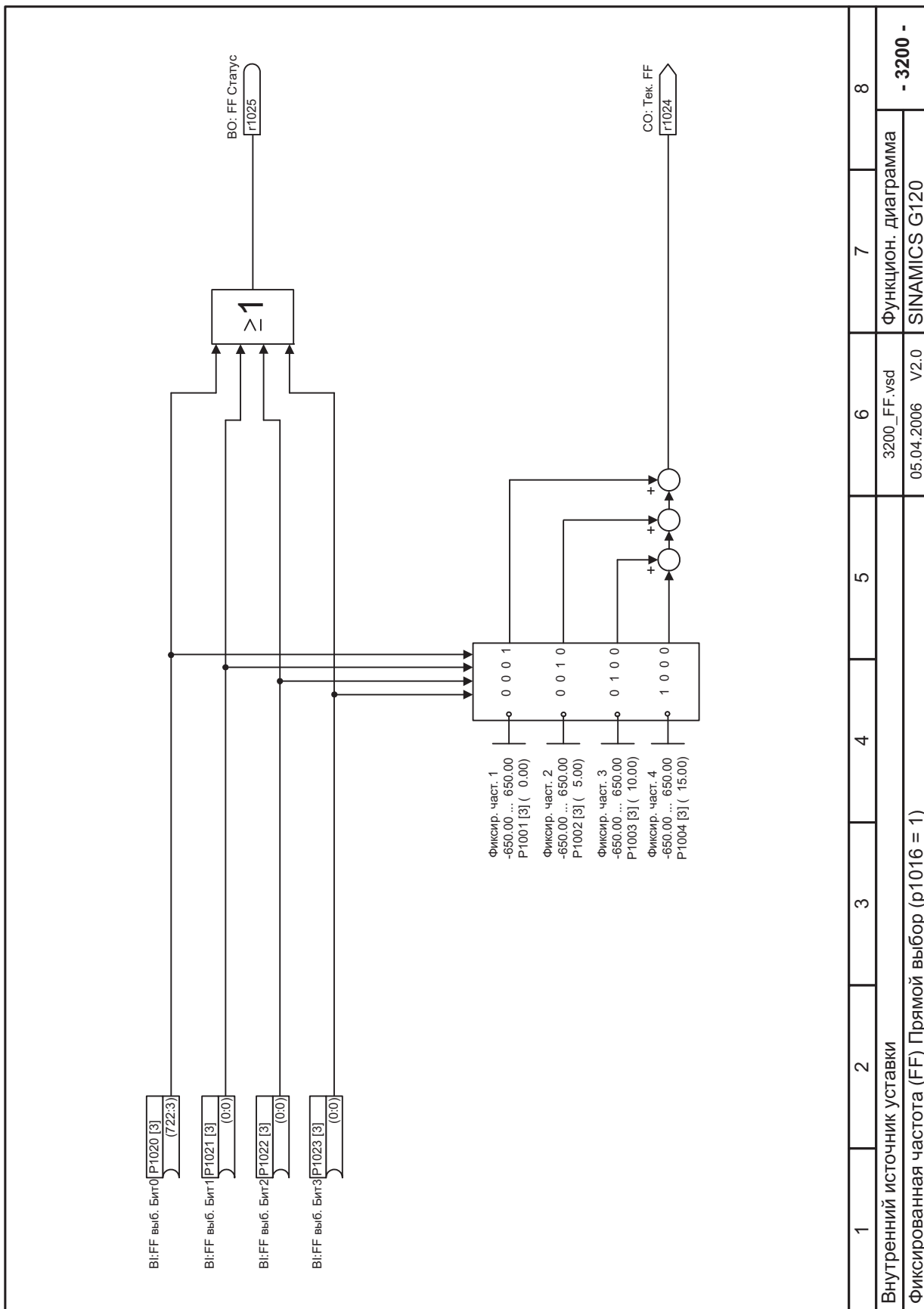


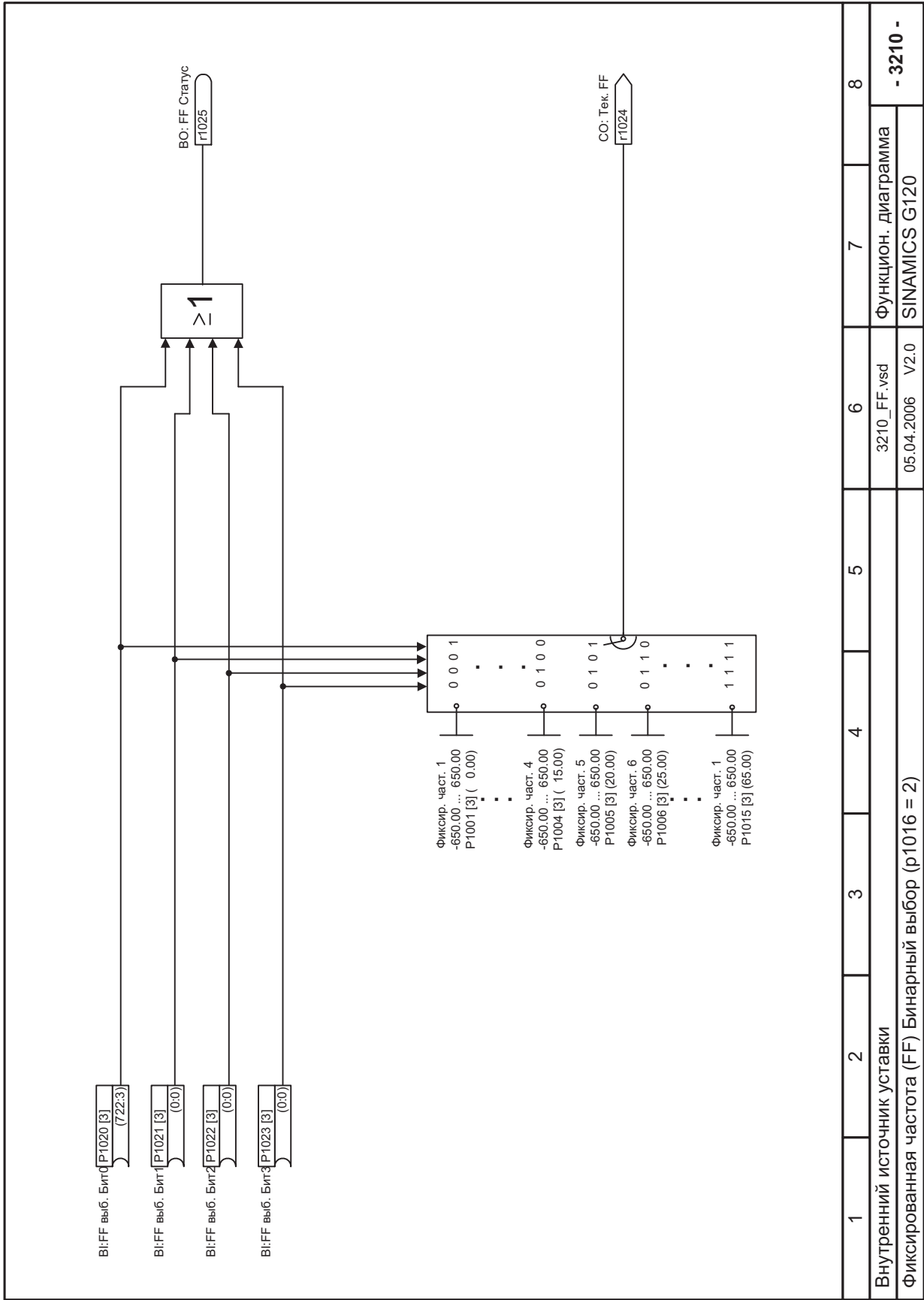




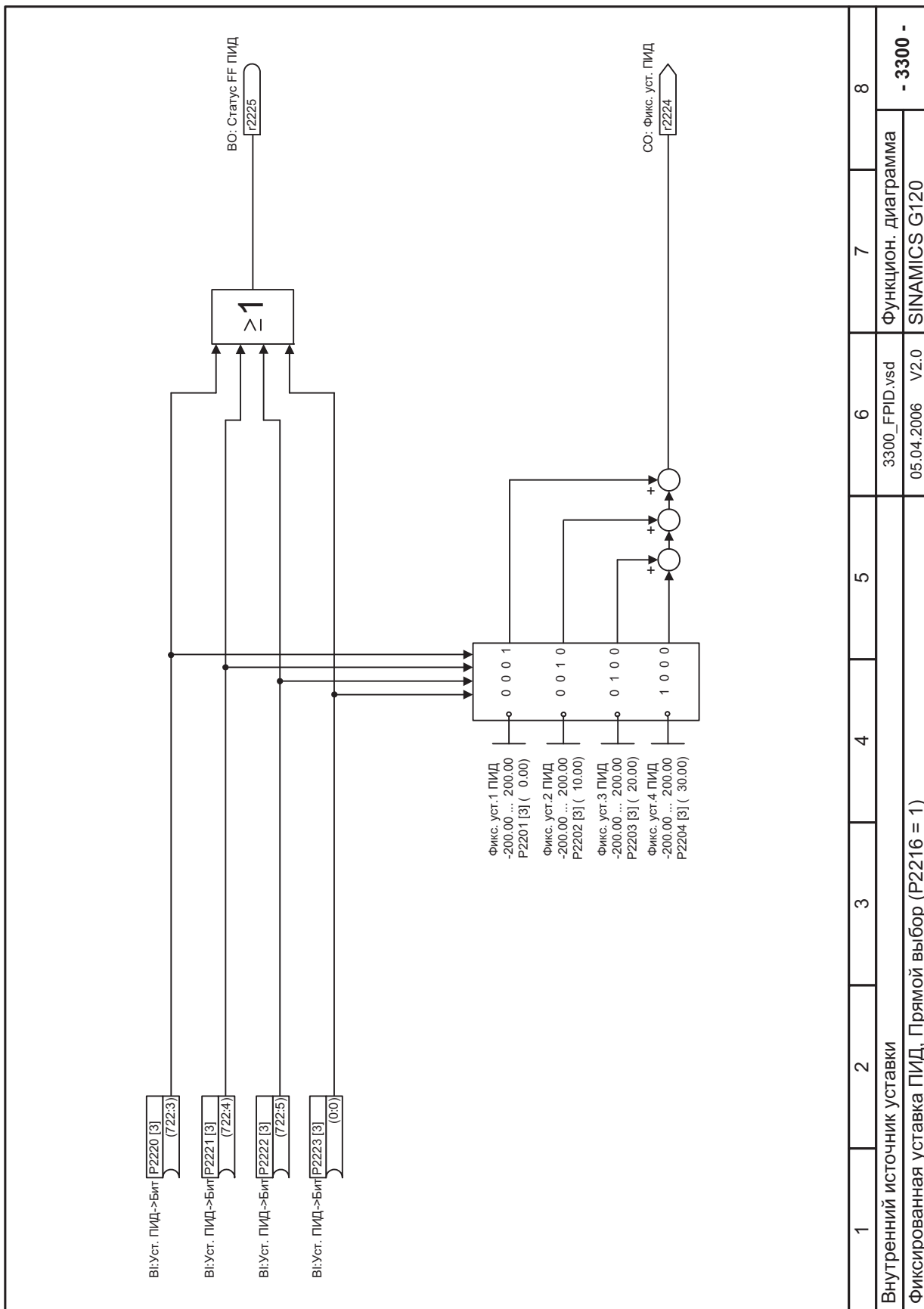


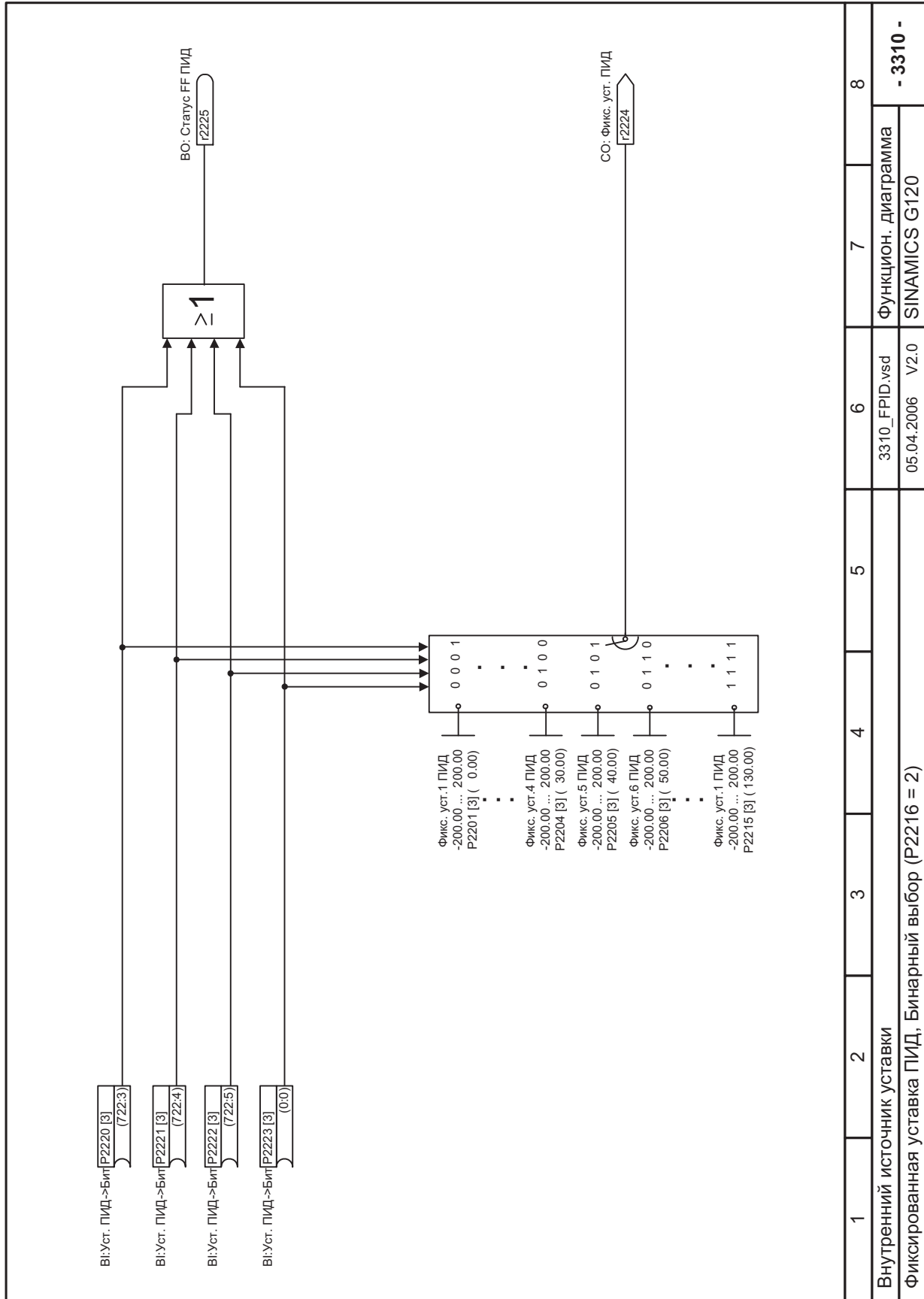
|                             |   |   |   |   |   |                     |   |
|-----------------------------|---|---|---|---|---|---------------------|---|
| 1                           | 2 | 3 | 4 | 5 | 6 | 7                   | 8 |
| Внутренний источник уставки |   |   |   |   |   |                     |   |
| Мотор-потенциометр (MOP)    |   |   |   |   |   |                     |   |
| 3100_MOP.vsd                |   |   |   |   |   | Функцион. диаграмма |   |
| 05.04.2006 V2.0             |   |   |   |   |   | SINAMICS G120       |   |
| <b>- 3100 -</b>             |   |   |   |   |   |                     |   |



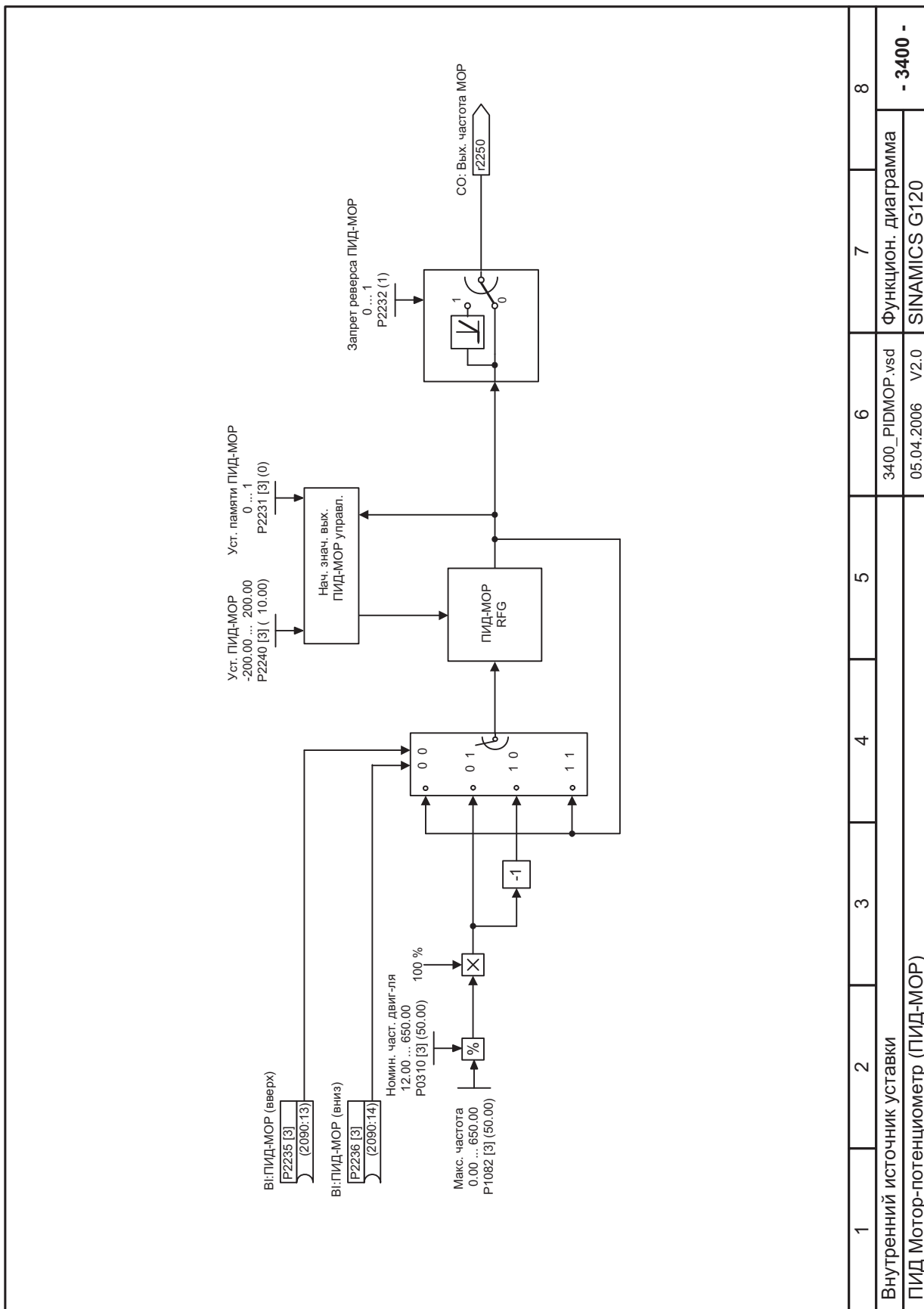








|   |   |   |   |   |   |                     |   |
|---|---|---|---|---|---|---------------------|---|
| 1   | 2 | 3 | 4 | 5 | 6 | 7                   | 8 |
| Внутренний источник уставки                           |   |   |   |   |   |                     |   |
| Фиксированная уставка ПИД, Бинарный выбор (P2216 = 2) |   |   |   |   |   |                     |   |
| 3310_FPID.vsd   |   |   |   |   |   | Функцион. диаграмма |   |
| 05.04.2006 V2.0                                       |   |   |   |   |   | SINAMICS G120       |   |
| <b>- 3310 -</b>                                       |   |   |   |   |   |                     |   |

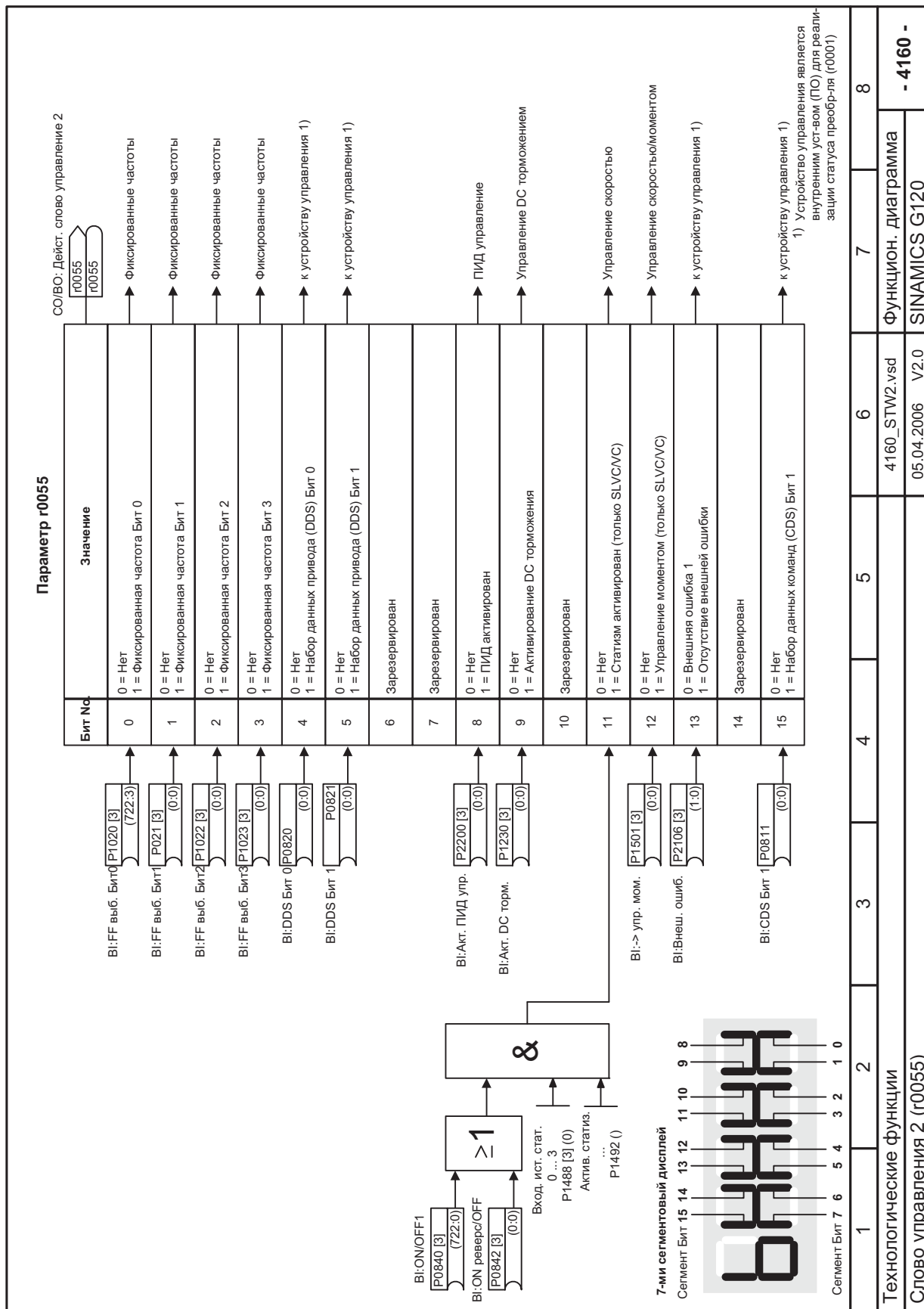


|                                  |   |   |   |   |                     |   |   |
|----------------------------------|---|---|---|---|---------------------|---|---|
| 1                                | 2 | 3 | 4 | 5 | 6                   | 7 | 8 |
| Внутренний источник уставки      |   |   |   |   |                     |   |   |
| ПИД Мотор-потенциометр (ПИД-МОР) |   |   |   |   |                     |   |   |
| 3400_PIDMOP.vsd                  |   |   |   |   | Функцион. диаграмма |   |   |
| 05.04.2006 V2.0                  |   |   |   |   | SINAMICS G120       |   |   |
| <b>- 3400 -</b>                  |   |   |   |   |                     |   |   |





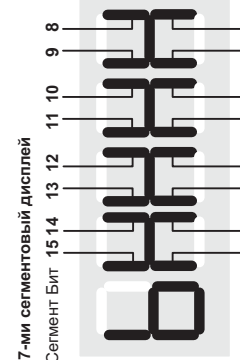




### Параметр r0052

CO/BO: Дейст: слово состояние 1

| Бит № | Значение   |
|-------|--|
| 0     | 1 = Привод готов<br>0 = Привод не готов  |
| 1     | 1 = Привод готов к работе (авено DC нагружено, имп. заблокир.)<br>0 = Привод не готов к работе |
| 2     | 1 = Привод работает (напряжение на выходных клеммах)<br>0 = Импульсы заблокированы             |
| 3     | 1 = Ошибка привода активна (импульсы заблокированы)<br>0 = Отсутствие ошибки                   |
| 4     | 0 = OFF2 активна<br>1 = Отсутствие OFF2  |
| 5     | 0 = OFF3 активна<br>1 = Отсутствие OFF3  |
| 6     | 1 = Запрет на ВКЛ. активен<br>0 = Отсутствие запрета на ВКЛ. (возможно вкл.)                   |
| 7     | 1 = Предупреждение привода активно<br>0 = Отсутствие предупреждения                            |
| 8     | 0 = Отклонение уставки/действ. значения<br>1 = Отсутствие отклонения уставки/действ. значения  |
| 9     | 1 = PZD управление (всегда 1)  |
| 10    | 1 = f_тек. >= P1082 (f_макс)<br>0 = f_тек. < P1082 (f_макс)                                    |
| 11    | 0 = Предупреждение: Ограничение тока двигателя<br>1 = Ограничение тока двигателя не достигнуто |
| 12    | 1 = Удерживающий тормоз двигателя активен<br>0 = Удерживающий тормоз двигателя не активен      |
| 13    | 0 = Перегрузка двигателя<br>1 = Отсутствие перегрузки двигателя                                |
| 14    | 1 = Двигатель вращается вправо<br>0 = Двигатель не вращается вправо                            |
| 15    | 0 = Перегрузка преобразователя<br>1 = Отсутствие перегрузки преобразователя                    |



7-ми сегментный дисплей

Сегмент Бит 15 14 13 12 11 10 9 8  
Сегмент Бит 7 6 5 4 3 2 1 0

Сигнал "Ошибка активна" инвертируется, если он подключен к цифровому выходу. Это означает, что реле будет в деактивированном состоянии.

1) Устройство управления является внутренним уст-вом (ПО) для реализации статуса преобр-ля (r0001)

|                           |   |   |   |   |   |                     |   |
|---------------------------|---|---|---|---|---|---------------------|---|
| 1                         | 2 | 3 | 4 | 5 | 6 | 7                   | 8 |
| Технологические функции   |   |   |   |   |   |                     |   |
| Статусное слово 1 (r0052) |   |   |   |   |   |                     |   |
| 4170_ZSW1.vsd             |   |   |   |   |   | Функцион. диаграмма |   |
| 05.04.2006 V2.0           |   |   |   |   |   | SINAMICS G120       |   |
| <b>- 4170 -</b>           |   |   |   |   |   |                     |   |



| Параметр r0053 |   |
|----------------|---|
| Бит No         | Значение  |
| 0              | 1 = DC торможение активно<br>0 = DC торможение не активно |
| 1              | 1 = f_дейст. > P2167 (f.off)<br>от обраб. предупр.        |
| 2              | 1 = f_дейст. > P1080 (f.мин)<br>от сообщ.                 |
| 3              | 1 = Текущий ток r0027 >= P2170<br>от обраб. предупр.      |
| 4              | 1 = f_дейст. > P2155 (f._1)<br>от сообщ.                  |
| 5              | 1 = f_дейст. <= P2155 (f._1)<br>от сообщ.                 |
| 6              | 1 = f_дейст. >= уставки<br>от сообщ.                      |
| 7              | 1 = Текущее Vdc r0026 < P2172<br>от сообщ.                |
| 8              | 1 = Текущее Vdc r0026 > P2172<br>от обраб. предупр.       |
| 9              | 1 = Процесс закончен<br>от уст-ва упр-ния 1)              |
| 10             | 1 = Выход ПИД r2294 == P2292 (ПИД_мин)<br>от сообщ.       |
| 11             | 1 = Выход ПИД r2294 == P2291 (PID_макс)<br>от сообщ.      |
| 12             | Зарезервирован  |
| 13             | Зарезервирован  |
| 14             | Загрузка 0 набора данных с AOP<br>от уст-ва упр-ния 1)    |
| 15             | Загрузка 1 набора данных с AOP<br>от уст-ва упр-ния 1)    |

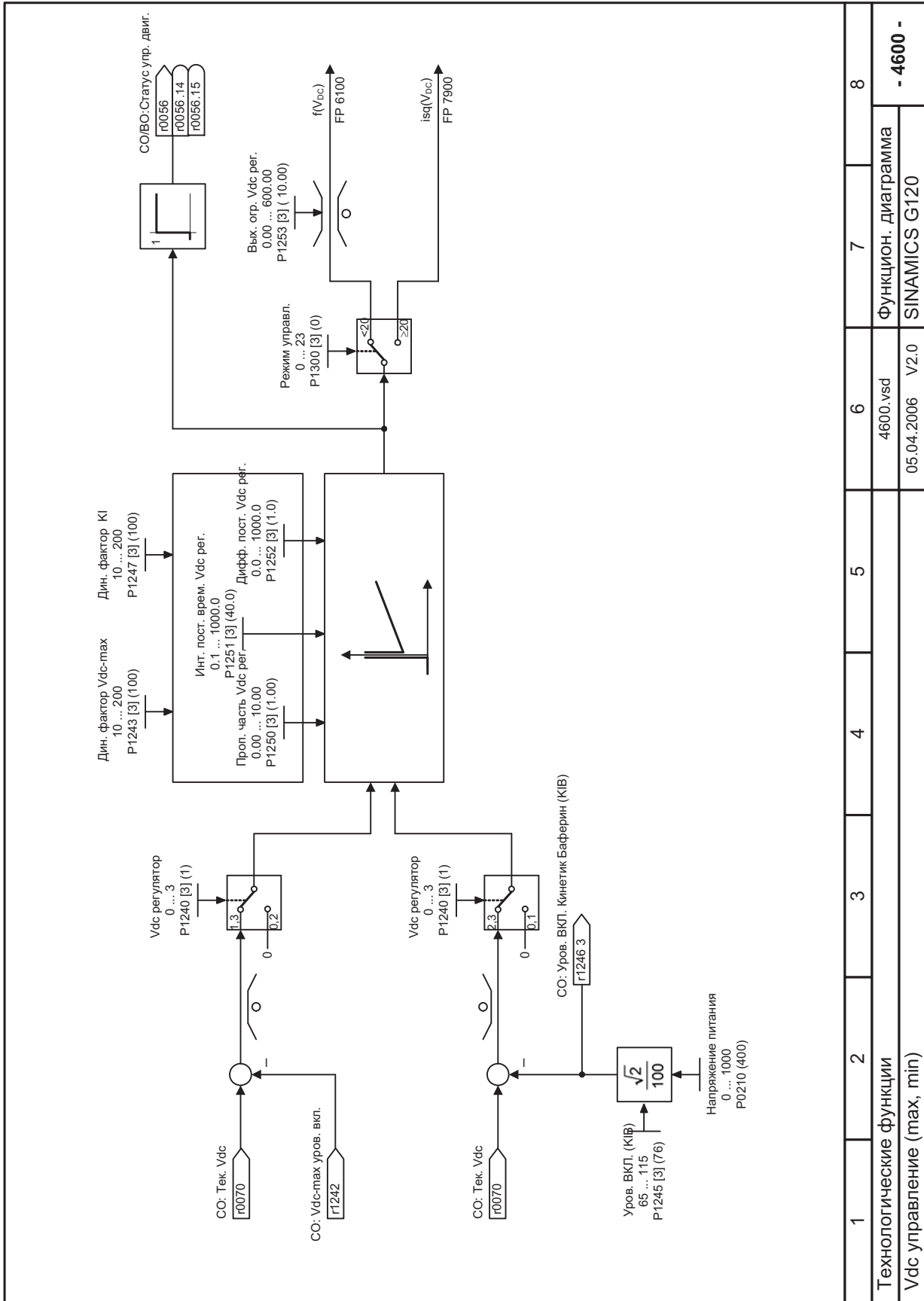
|                           |   |   |   |   |   |                     |   |
|---------------------------|---|---|---|---|---|---------------------|---|
| 1                         | 2 | 3 | 4 | 5 | 6 | 7                   | 8 |
| Технологические функции   |   |   |   |   |   |                     |   |
| Статусное слово 2 (r0053) |   |   |   |   |   |                     |   |
| 4180_ZSW2.vsd             |   |   |   |   |   | Функцион. диаграмма |   |
| 05.04.2006 V2.0           |   |   |   |   |   | SINAMICS G120       |   |
| - 4180 -                  |   |   |   |   |   |                     |   |

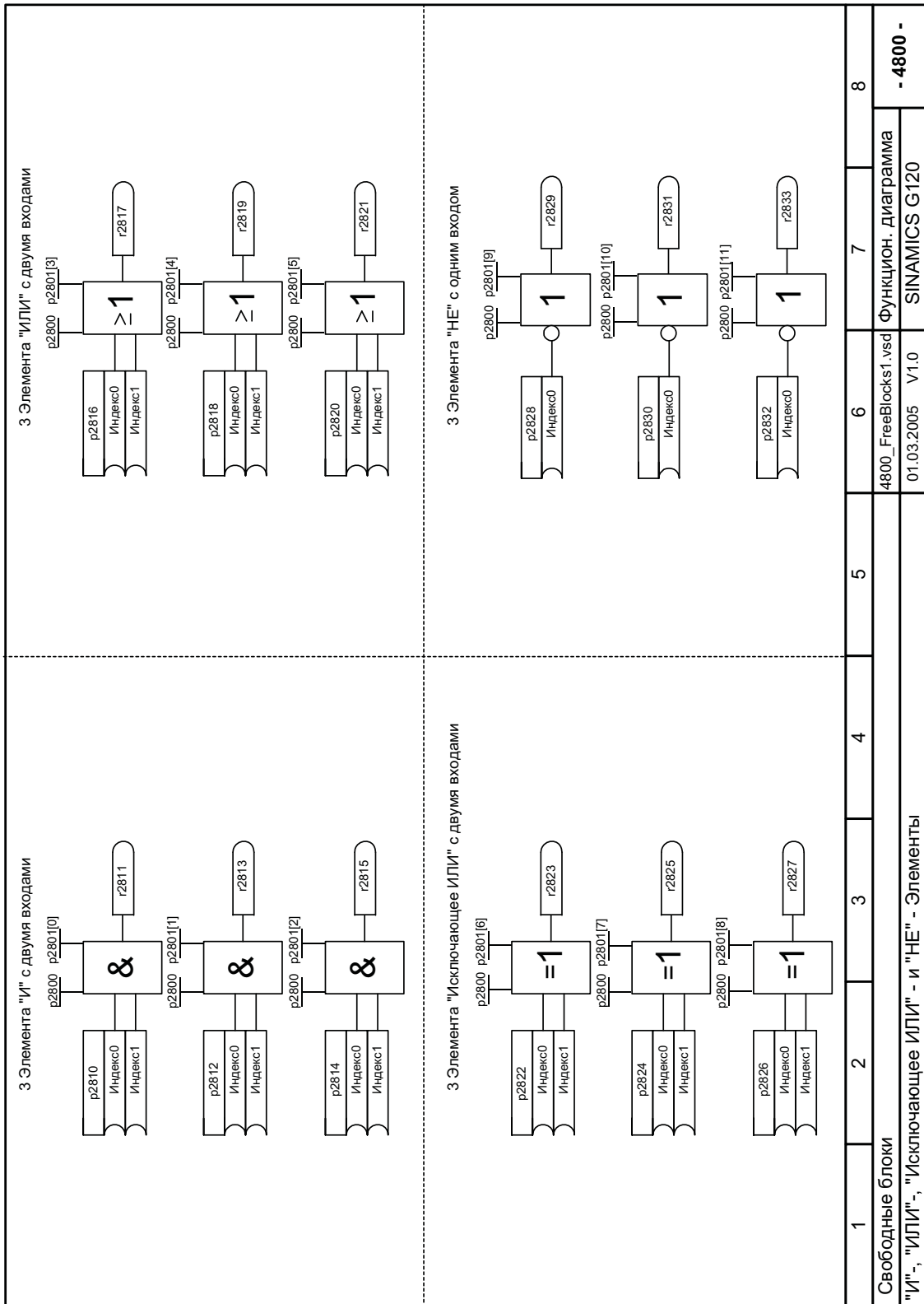
7-ми сегментный дисплей

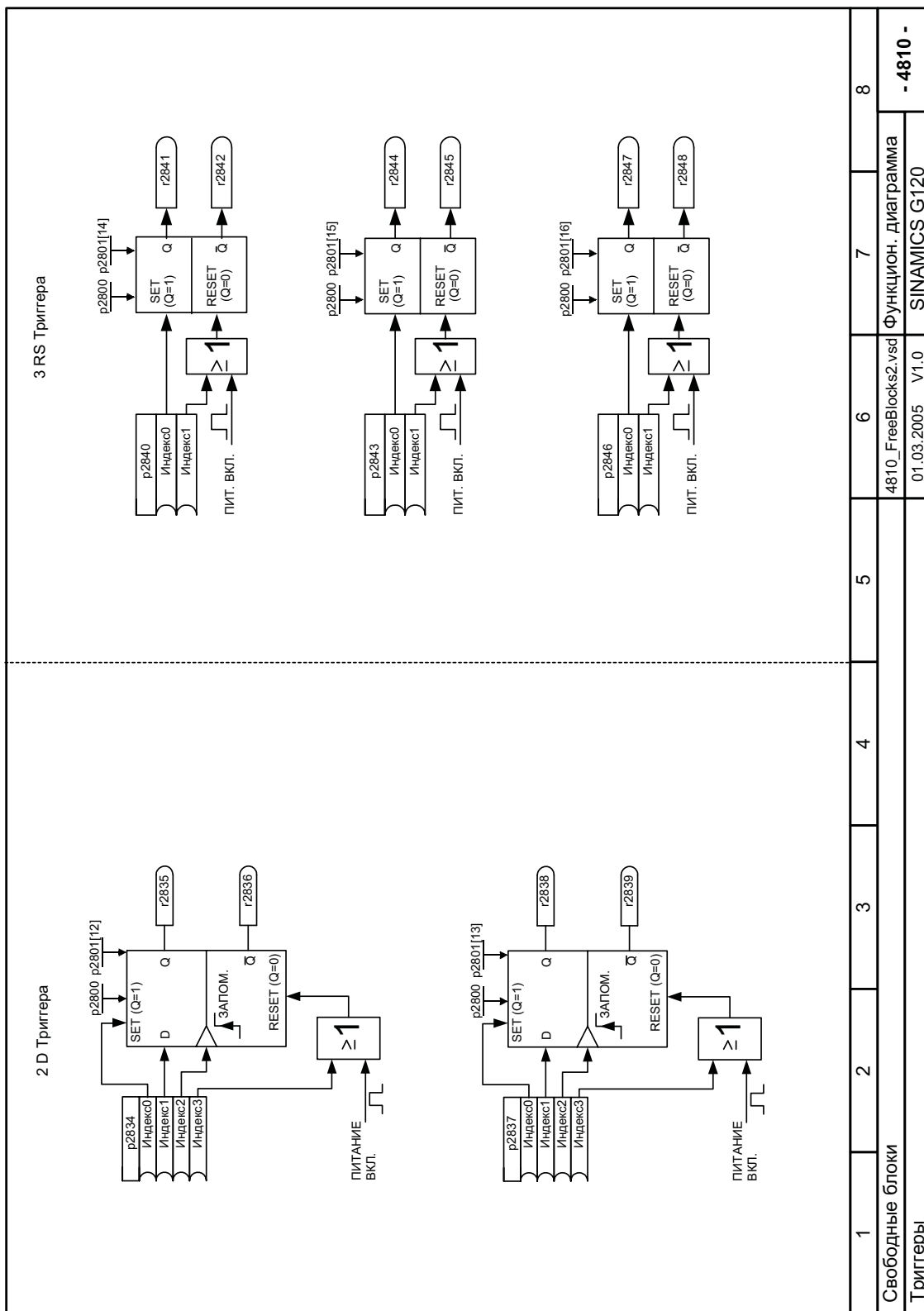
Сегмент Бит 15 14 13 12 11 10 9 8  
15 14 13 12 11 10 9 8  
7 6 5 4 3 2 1 0

1) Устройство управления является внутренним уст-вом (ПО) для реализации статуса преобр-ля (r0001)

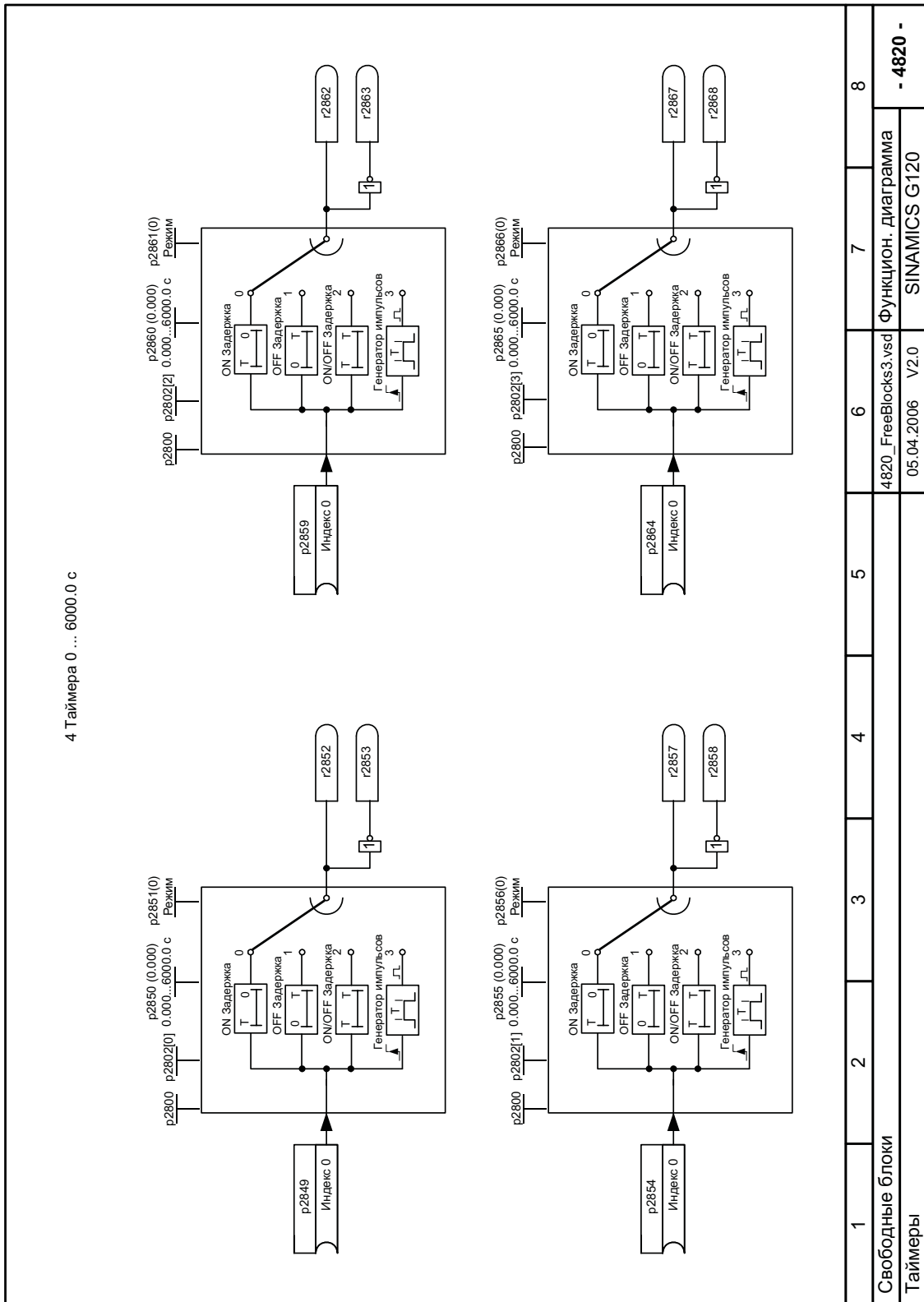


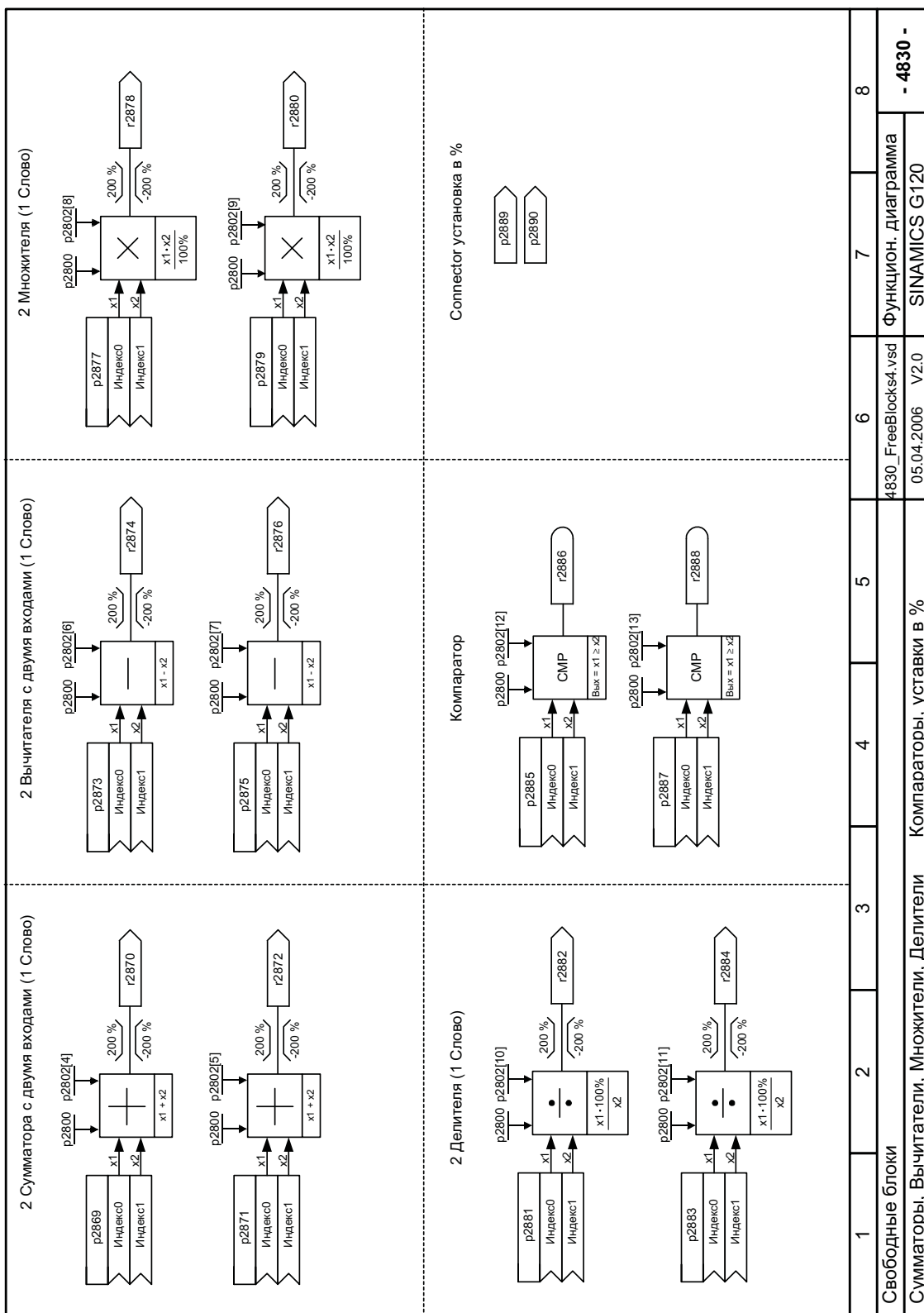
|                           |   |   |   |   |   |                     |   |
|---------------------------|---|---|---|---|---|---------------------|---|
| 1                         | 2 | 3 | 4 | 5 | 6 | 7                   | 8 |
| Технологические функции   |   |   |   |   |   |                     |   |
| Vdc управление (max, min) |   |   |   |   |   |                     |   |
| 4600.vsd                  |   |   |   |   |   | Функцион. диаграмма |   |
| 05.04.2006 V2.0           |   |   |   |   |   | SINAMICS G120       |   |
| - 4600 -                  |   |   |   |   |   |                     |   |

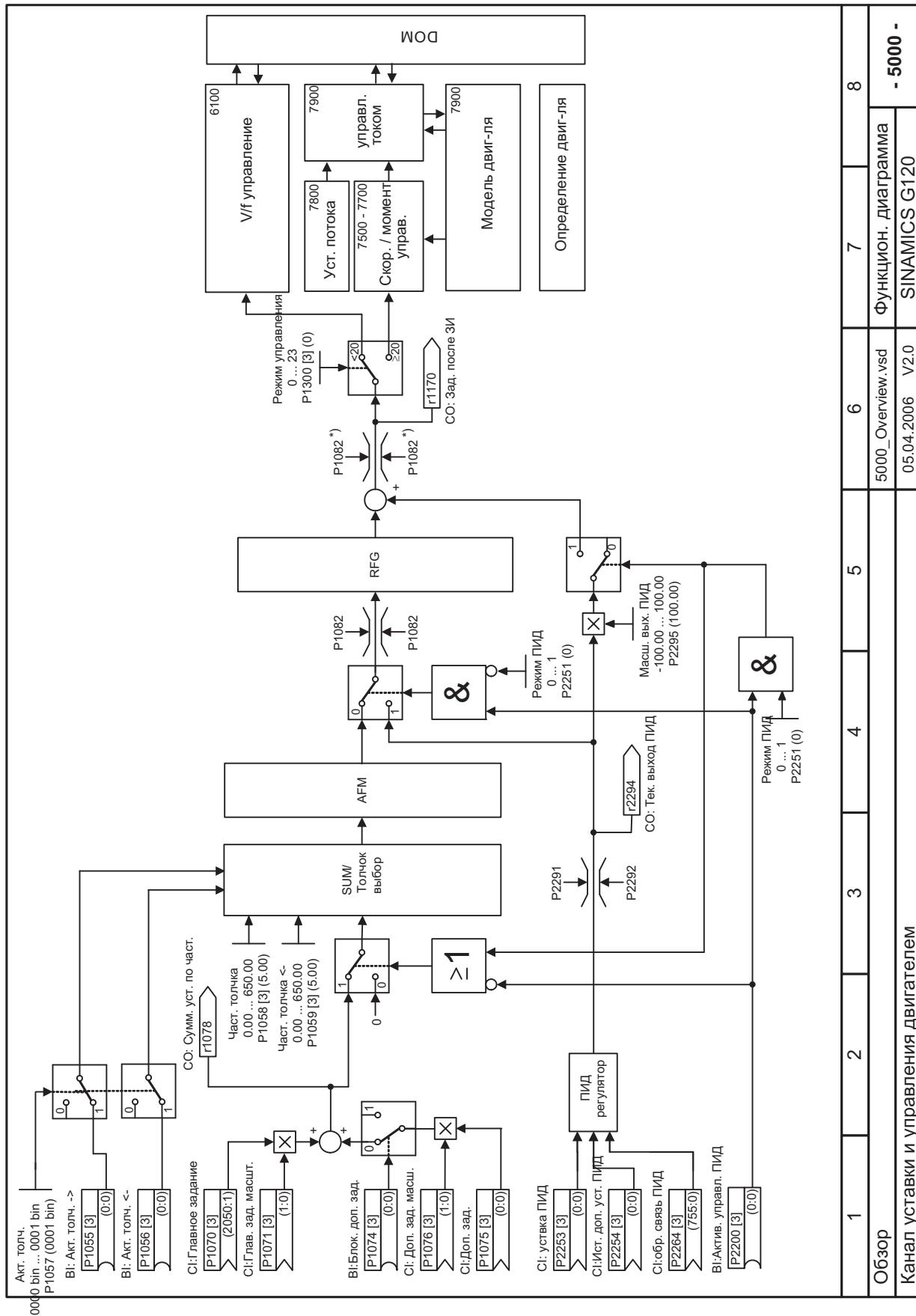


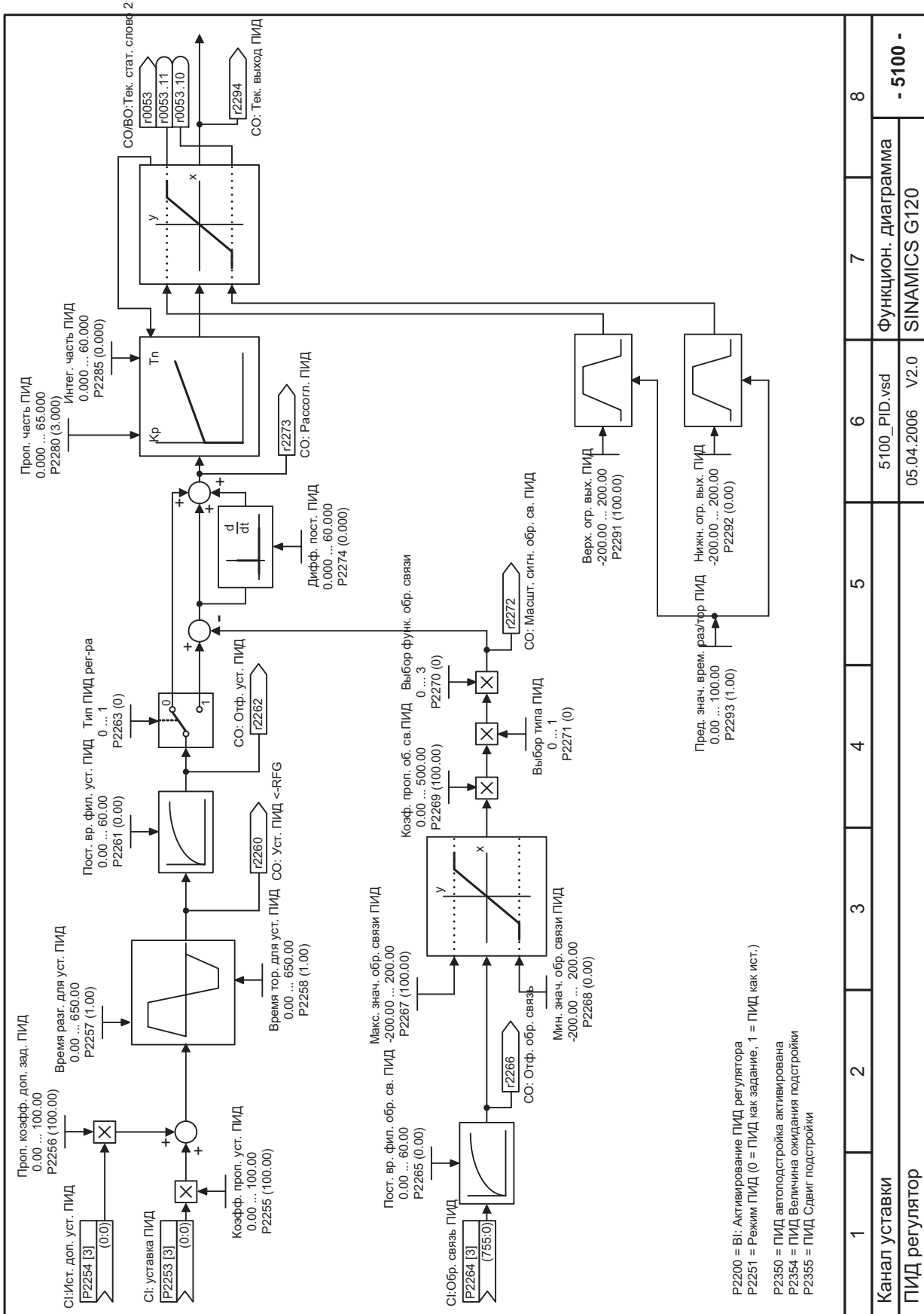


|                      |   |   |   |   |   |   |   |
|----------------------|---|---|---|---|---|---|---|
| 1                    | 2 | 3 | 4 | 5 | 6 | 7 | 8 |
| Свободные блоки      |   |   |   |   |   |   |   |
| Триггеры             |   |   |   |   |   |   |   |
| 4810_FreeBlocks2.vsd |   |   |   |   |   |   |   |
| 01.03.2005 V1.0      |   |   |   |   |   |   |   |
| SINAMICS G120        |   |   |   |   |   |   |   |
| - 4810 -             |   |   |   |   |   |   |   |



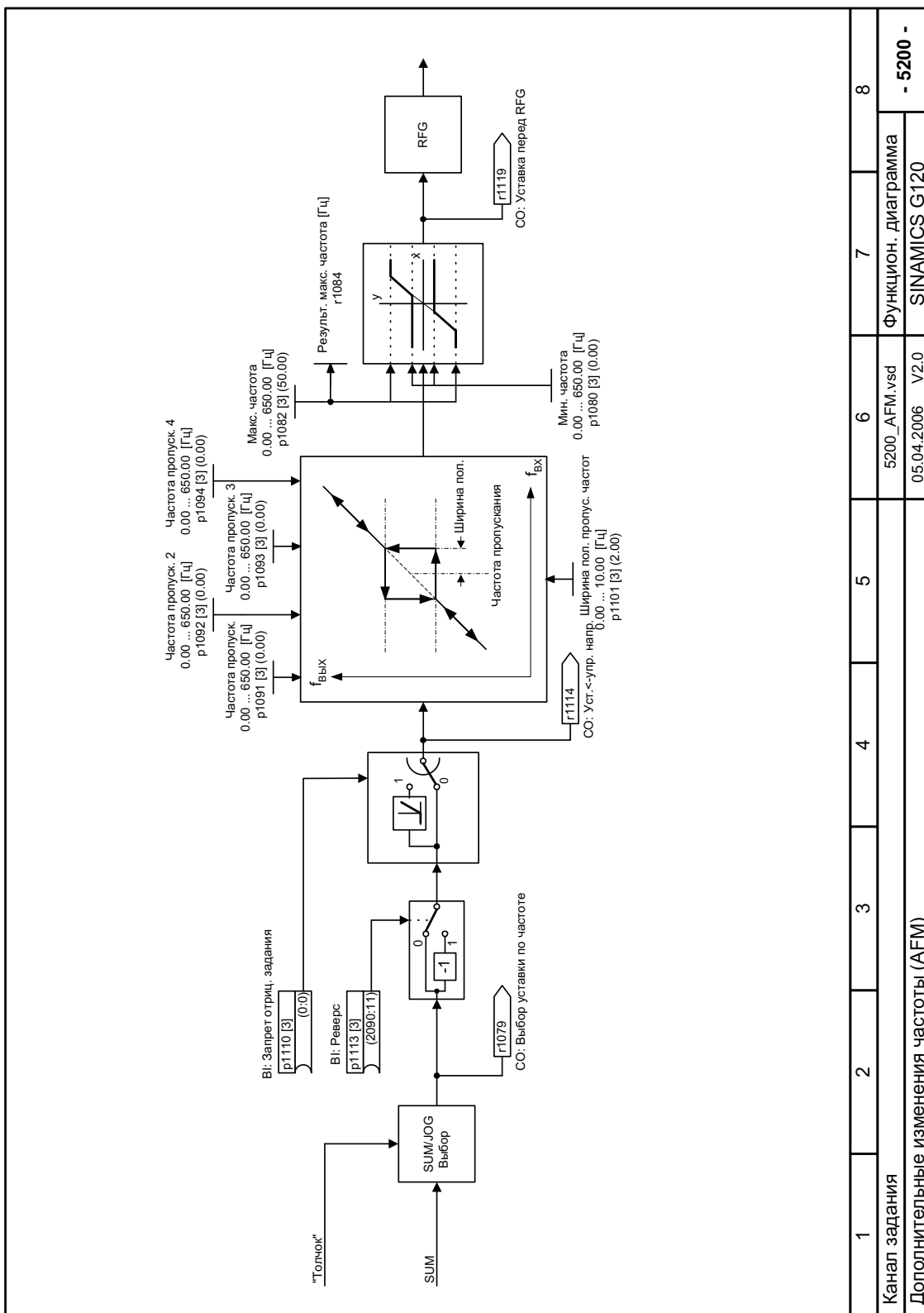


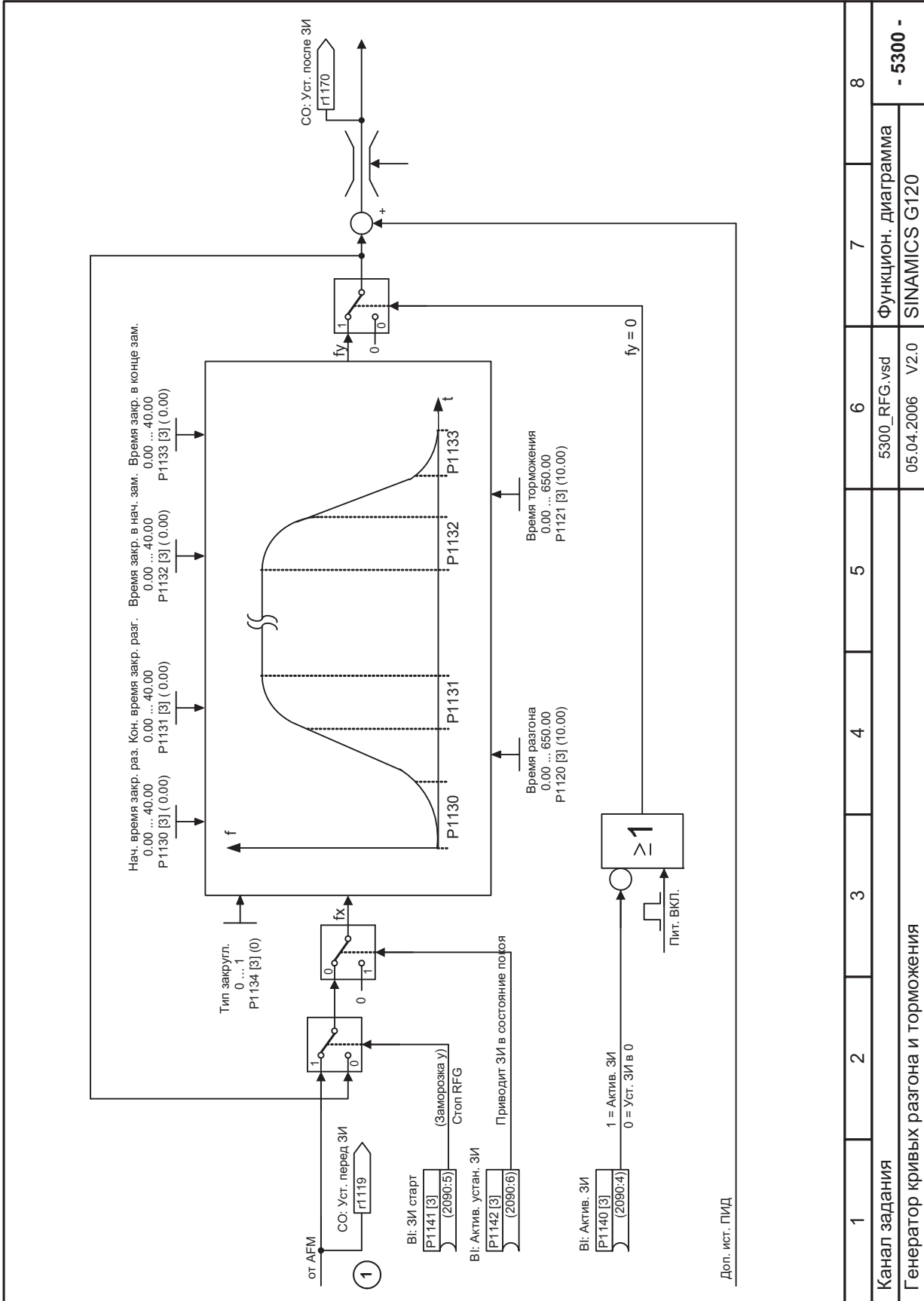




|               |   |   |   |   |                 |   |                     |
|---------------|---|---|---|---|-----------------|---|---------------------|
| 1             | 2 | 3 | 4 | 5 | 6               | 7 | 8                   |
| Канал уставки |   |   |   |   | 5100_PID.vsd    |   | Функцион. диаграмма |
| ПИД регулятор |   |   |   |   | 05.04.2006 V2.0 |   | - 5100 -            |
|               |   |   |   |   | SINAMICS G120   |   |                     |

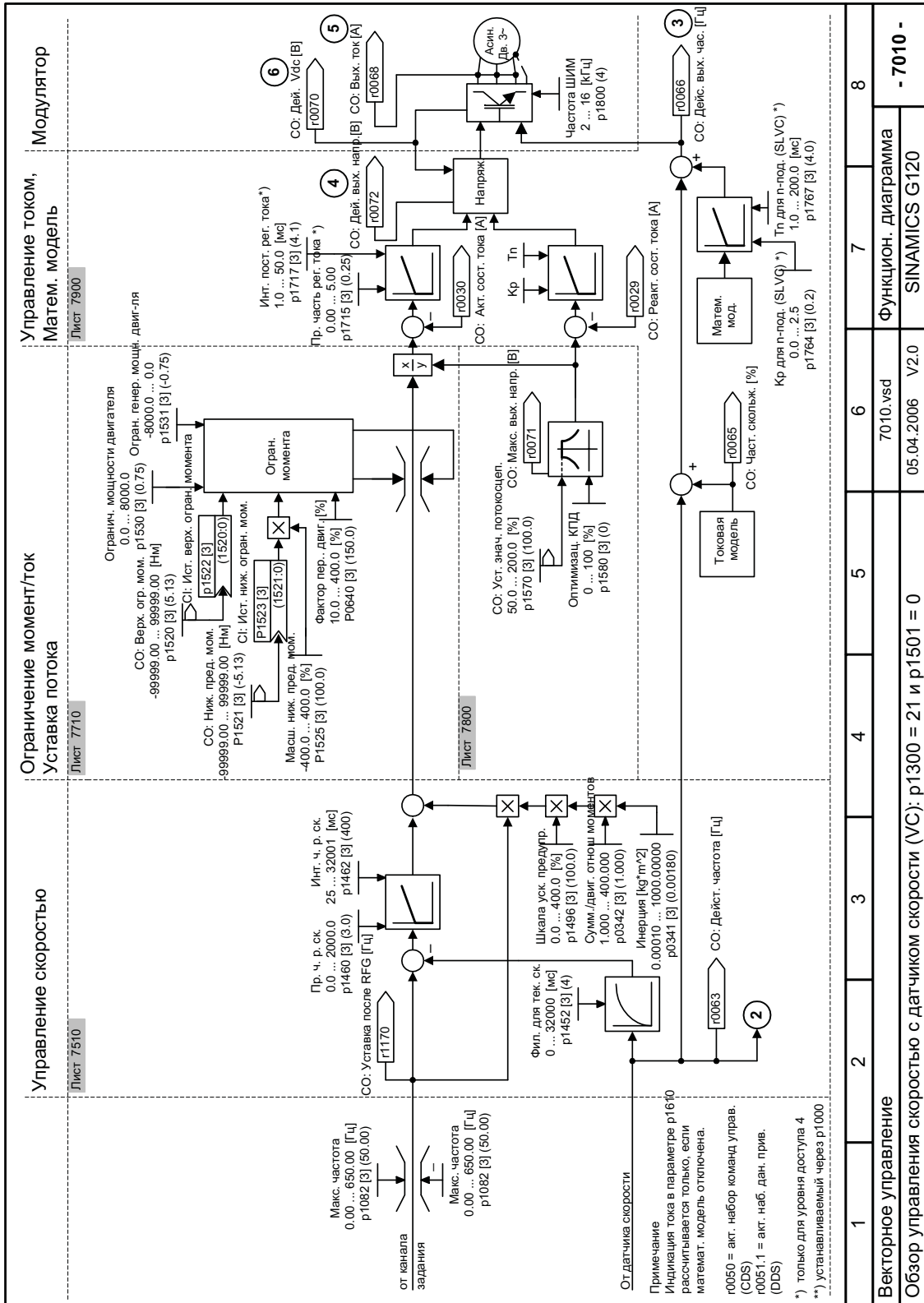






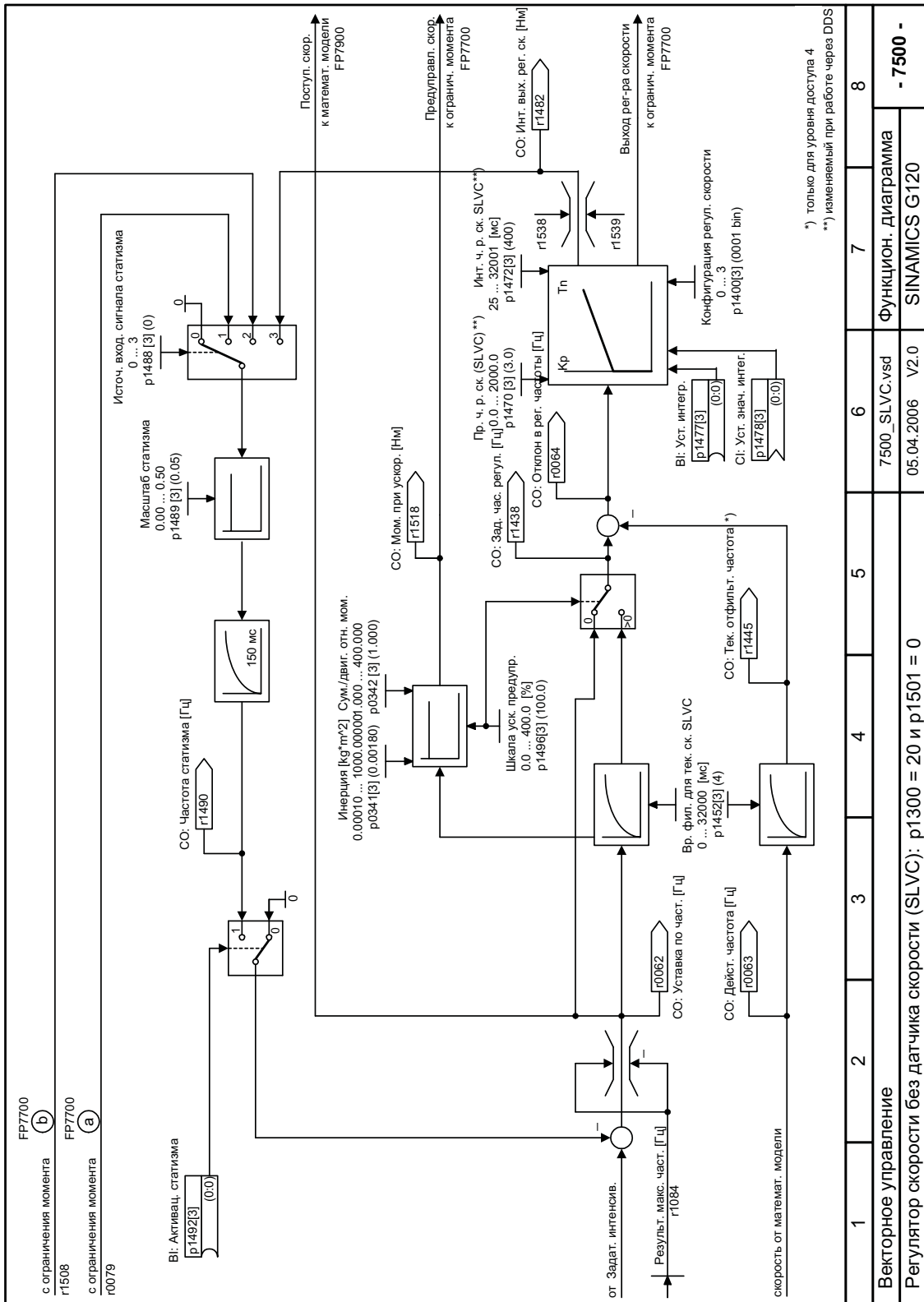








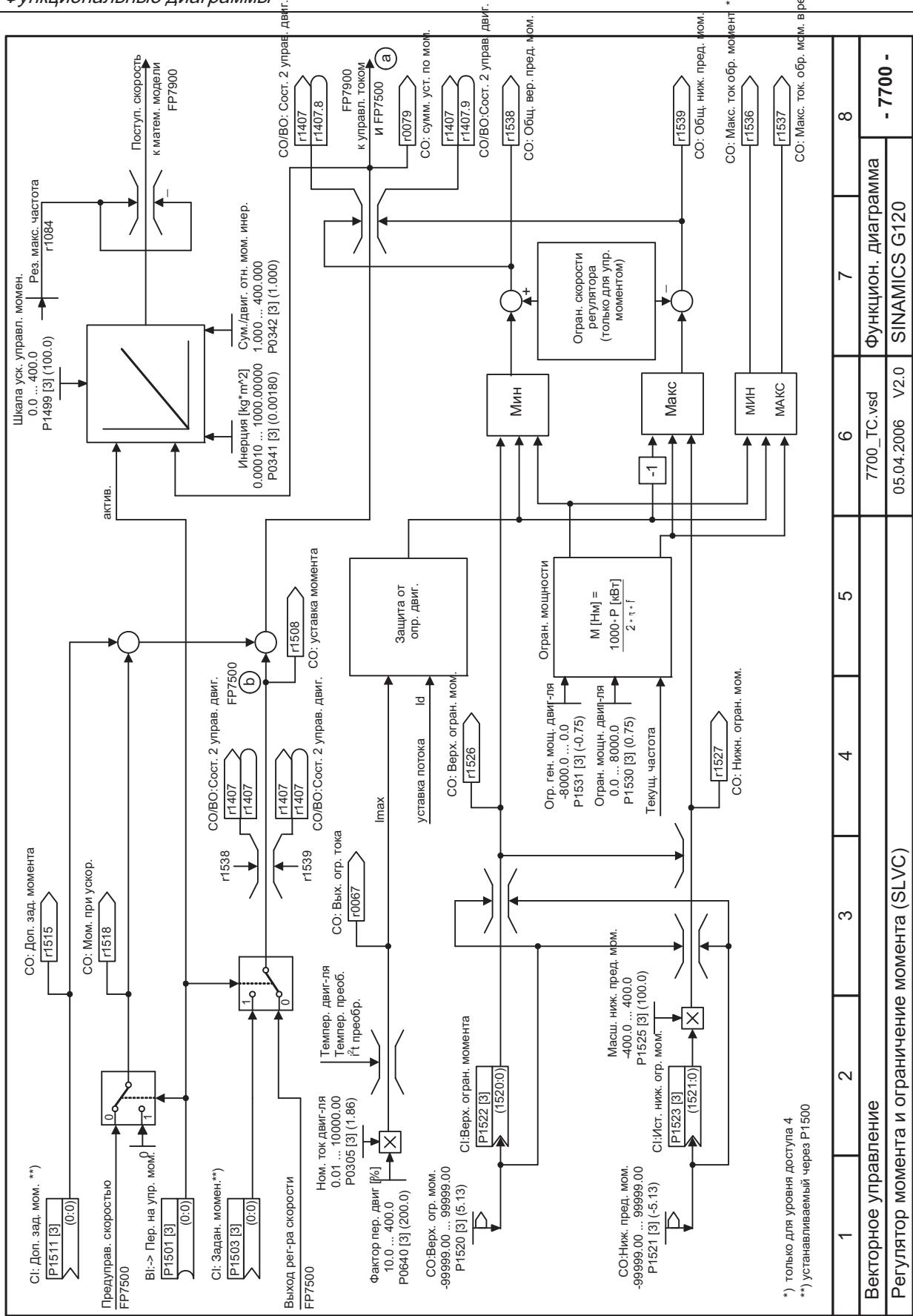




|  |   |   |   |   |   |   |   |
|--|---|---|---|---|---|---|---|
| 1  | 2 | 3 | 4 | 5 | 6 | 7 | 8 |
| Векторное управление   |   |   |   |   |   |   |   |
| 7500_SLVC.vsd  |   |   |   |   |   |   |   |
| Функцион. диаграмма  |   |   |   |   |   |   |   |
| 05.04.2006 V2.0  |   |   |   |   |   |   |   |
| РЕГУЛЯТОР СКОРОСТИ БЕЗ ДАТЧИКА СКОРОСТИ (SLVC): r1300 = 20 и r1501 = 0 |   |   |   |   |   |   |   |
| - 7500 -<br>SINAMICS G120  |   |   |   |   |   |   |   |



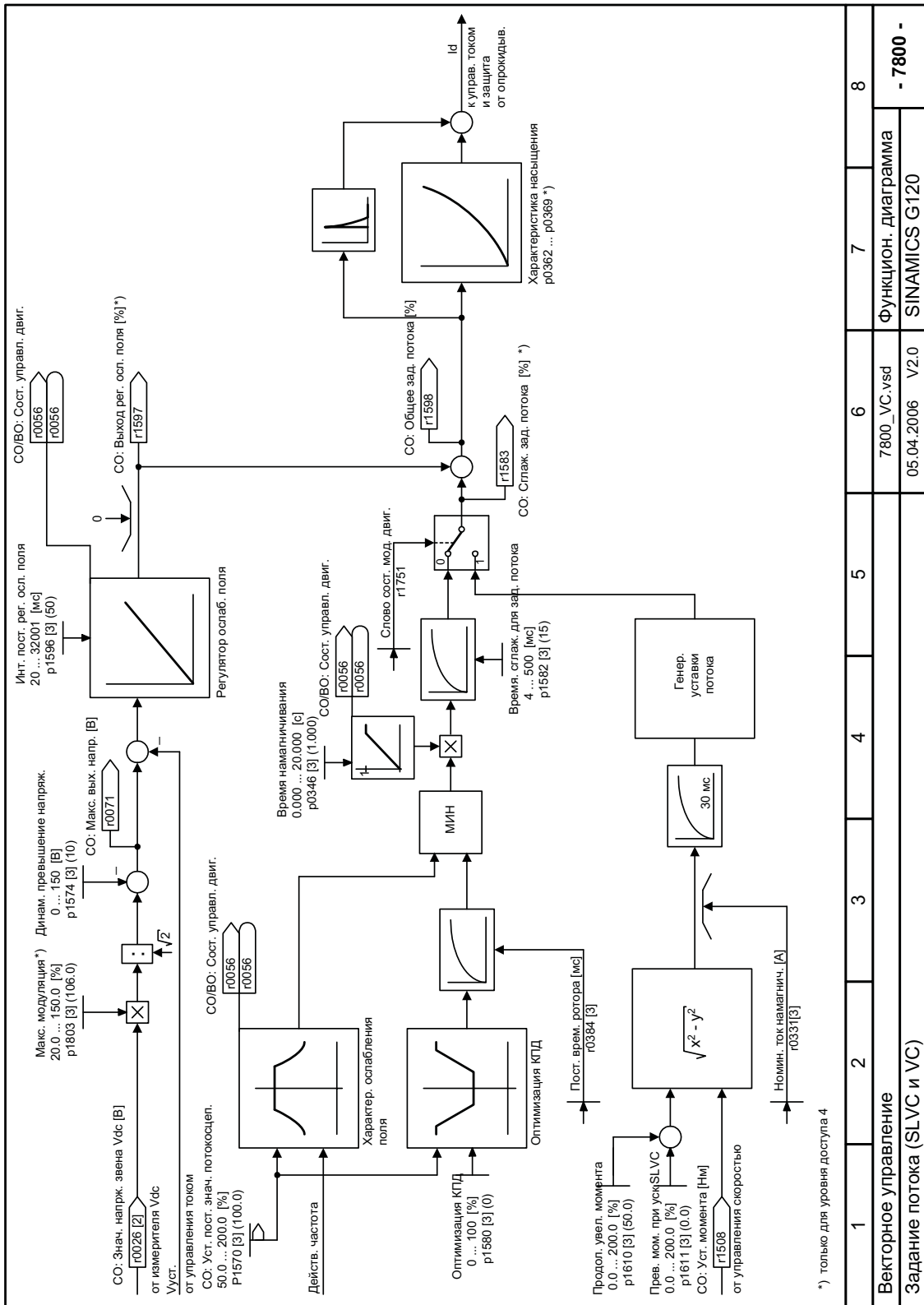




\*) только для уровня доступа 4  
 \*\*) устанавливаемый через P1500

|  |   |   |   |   |   |   |   |
|--|---|---|---|---|---|---|---|
| 1  | 2 | 3 | 4 | 5 | 6 | 7 | 8 |
| Векторное управление                           |   |   |   |   |   |   |   |
| 7700_TC.vsd                                    |   |   |   |   |   |   |   |
| Функцион. диаграмма                            |   |   |   |   |   |   |   |
| - 7700 -                                       |   |   |   |   |   |   |   |
| 05.04.2006 V2.0                                |   |   |   |   |   |   |   |
| SINAMICS G120                                  |   |   |   |   |   |   |   |
| Регулятор момента и ограничение момента (SLVC) |   |   |   |   |   |   |   |

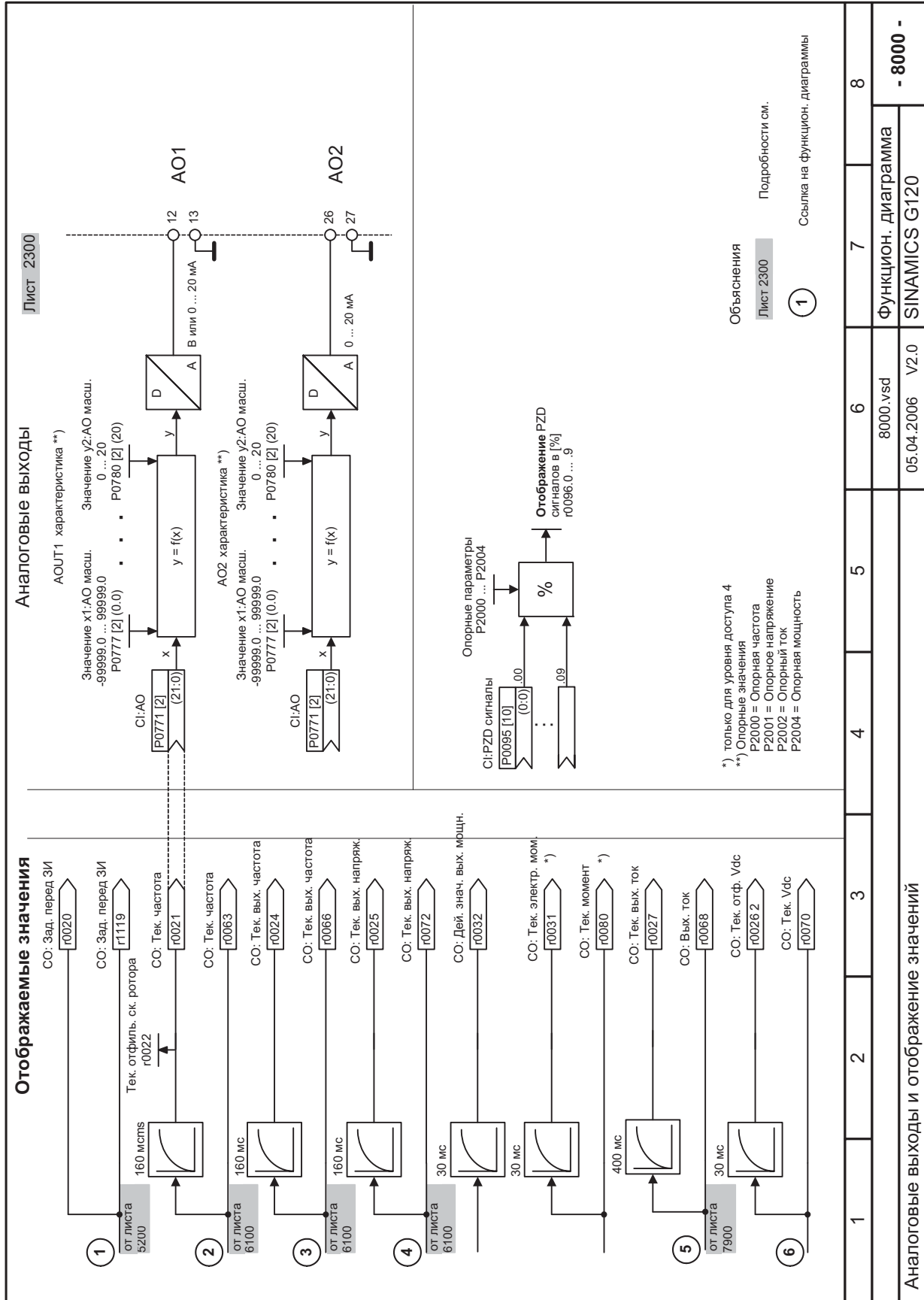




\* ) только для уровня доступа 4

|                            |   |   |   |                     |   |               |   |
|----------------------------|---|---|---|---------------------|---|---------------|---|
| 1                          | 2 | 3 | 4 | 5                   | 6 | 7             | 8 |
| Векторное управление       |   |   |   |                     |   |               |   |
| Задание потока (SLVC и VC) |   |   |   |                     |   |               |   |
|                            |   |   |   | 7800_VC.vsd         |   | 8             |   |
|                            |   |   |   | 05.04.2006 V2.0     |   | - 7800 -      |   |
|                            |   |   |   | Функцион. диаграмма |   | SINAMICS G120 |   |





## Сообщения об ошибках

### Обзор

Если при работе преобразователя произошла ошибка, то преобразователь выключается и отображается ошибка. Повторное включение привода не возможно до момента квитирования ошибки.

Существуют несколько возможностей для сброса ошибки:

- Энергетический цикл (ВЫКЛ./ВКЛ.)
- Нажмите кнопку “Fn” на операционной панели
- Через цифровой вход
- Через слово управления 1

---

### Примечание

Сообщения об ошибках сохраняются в r0947 со своим числовым кодом (например:F0003 = 3). Значение соответствующей ошибки может быть найдено в r0949. Для ошибок, не содержащих значения ошибки, отображается 0. Время происхождения ошибки фиксируется в r0948, номер ошибки, сохраненной в r0947, может быть найден в r0952.

---

## Сообщения о предупреждениях

Сообщения о предупреждениях сохраняются в параметре r2110 под своими кодами (например: A0503 = 503) и могут быть считаны от туда.

|                       |   |
|-----------------------|---|
| <b>F00001(N)</b>      | <b>Перегрузка по току</b>   |
| <b>Реакция:</b>       | OFF2  |
| <b>Подтверждение:</b> | См. примечание во введении этой главы   |
| <b>Причина:</b>       | <ul style="list-style-type: none"><li>- Мощность двигателя (p0307) не соответствует мощности преобразователя (r0206)</li><li>- Короткое замыкание в проводе двигателя</li><li>- Замыкание на землю</li></ul>  |
| <b>Устранение:</b>    | Пожалуйста, проверьте следующее: <ul style="list-style-type: none"><li>- Соответствует ли мощность двигателя (p0307) мощности преобразователя (r0206)?</li><li>- Соблюдены ли предельные значения по длине кабеля?</li><li>- Нет ли короткого замыкания или замыкания на землю в кабеле двигателя или в самом двигателе?</li><li>- Соответствуют ли установленные параметры используемому двигателю?</li><li>- Правильно ли введено сопротивление статора двигателя (p0350)?</li><li>- Нет ли перегрузки двигателя или помехи его вращению?</li><li>- Увеличьте время разгона (p1120)</li><li>- Уменьшите уровень повышения напряжения при старте (p1312)</li></ul> |
| <b>Примечание:</b>    | <ul style="list-style-type: none"><li>- r0949 = 0: HW уведомление</li><li>- r0949 = 1: SW уведомление</li></ul>   |

---

|                       |   |
|-----------------------|---|
| <b>F00002</b>         | <b>Перенапряжение</b>   |
| <b>Реакция:</b>       | OFF2  |
| <b>Подтверждение:</b> | См. примечание во введении этой главы   |
| <b>Причина:</b>       | <ul style="list-style-type: none"><li>- Напряжение питания сети слишком высокое</li><li>- Двигатель находится в генераторном режиме</li></ul>   |
| <b>Устранение:</b>    | Пожалуйста, проверьте следующее: <ul style="list-style-type: none"><li>- Сетевое напряжение должно лежать в пределах, указанных на шильдике двигателя.</li><li>- Vdc регулятор должен быть активирован (p1240) и запараметрирован правильно.</li><li>- Время торможения (p1121) должно соответствовать инерции нагрузки.</li><li>- Необходимая энергия торможения должна лежать в указанных пределах.</li></ul> |
| <b>Примечание:</b>    | Режим рекуперации может быть причиной быстрого торможения или, если двигатель приводится в движение активным моментом нагрузки <ul style="list-style-type: none"><li>- r0949 = 0: HW уведомление</li><li>- r0949 = 1 или 2: SW уведомление</li></ul> Большие моменты инерций требуют более длительного времени торможения; иначе, используется тормозной резистор.  |

---

|                       |   |
|-----------------------|---|
| <b>F00003</b>         | <b>Пониженное напряжение</b>  |
| <b>Реакция:</b>       | OFF2  |
| <b>Подтверждение:</b> | См. примечание во введении этой главы   |
| <b>Причина:</b>       | <ul style="list-style-type: none"><li>- Отключение питающего напряжения</li><li>- Ударная нагрузка выше допустимых пределов</li></ul> |
| <b>Устранение:</b>    | <ul style="list-style-type: none"><li>- Проверьте напряжение питающей сети?</li></ul>   |
| <b>Примечание:</b>    | <ul style="list-style-type: none"><li>- r0949 = 0: HW уведомление</li><li>- r0949 = 1 или 2: SW уведомление</li></ul>                 |

---



|                       |   |
|-----------------------|---|
| <b>F00004</b>         | <b>Перегрев преобразователя</b>   |
| <b>Реакция:</b>       | OFF2  |
| <b>Подтверждение:</b> | См. примечание во введении этой главы   |
| <b>Причина:</b>       | <ul style="list-style-type: none"> <li>- Преобразователь перегружен</li> <li>- Недостаточная вентиляция</li> <li>- Частота ШИМ слишком высокая</li> <li>- Температура окружающей среды слишком высокая</li> <li>- Не работает вентилятор</li> </ul>   |
| <b>Устранение:</b>    | <p>Пожалуйста, проверьте следующее:</p> <ul style="list-style-type: none"> <li>- Нагрузка или цикл нагрузки слишком длинный?</li> <li>- Мощность двигателя (r0307) должна соответствовать мощности преобразователя (r0206)</li> <li>- Частота ШИМ должна быть установлена в значение по умолчанию</li> <li>- Температура окружающей среды слишком высокая?</li> <li>- Вентилятор должен вращаться во время работы преобразователя.</li> </ul> |
| <b>F00005</b>         | <b>I<sup>2</sup>t преобразователя</b>   |
| <b>Реакция:</b>       | OFF2  |
| <b>Подтверждение:</b> | См. примечание во введении этой главы   |
| <b>Причина:</b>       | <ul style="list-style-type: none"> <li>- Преобразователь перегружен</li> <li>- Слишком большой рабочий цикл</li> <li>- Мощность двигателя (r0307) превышает мощность преобразователя (r0206).</li> </ul>  |
| <b>Устранение:</b>    | <p>Пожалуйста, проверьте следующее:</p> <ul style="list-style-type: none"> <li>- Цикл нагрузки должен лежать в установленных пределах.</li> <li>- Мощность двигателя (r0307) должна соответствовать мощности преобразователя (r0206)</li> </ul>   |
| <b>F00011</b>         | <b>Перегрев двигателя</b>   |
| <b>Реакция:</b>       | OFF2 (OFF3)   |
| <b>Подтверждение:</b> | См. примечание во введении этой главы   |
| <b>Причина:</b>       | <ul style="list-style-type: none"> <li>- Двигатель перегружен</li> </ul>  |
| <b>Устранение:</b>    | <p>Пожалуйста, проверьте следующее:</p> <ul style="list-style-type: none"> <li>- Слишком большой рабочий цикл?</li> <li>- Номинальные перегревы двигателя (r0626-r0628) должны быть скорректированы</li> <li>- Температурный порог предупреждения двигателя (r0604) должен соответствовать</li> </ul>   |
| <b>F00015</b>         | <b>Отсутствие сигнала о температуре двигателя</b>   |
| <b>Реакция:</b>       | OFF2 (OFF3)   |
| <b>Подтверждение:</b> | См. примечание во введении этой главы   |
| <b>Причина:</b>       | <ul style="list-style-type: none"> <li>- Короткое замыкание или обрыв цепи температурного датчика двигателя. Если происходит обнаружение потери сигнала, то температурный контроль переключается на тепловую модель двигателя.</li> </ul>   |
| <b>Устранение:</b>    | <p>Пожалуйста, проверьте следующее:</p> <ul style="list-style-type: none"> <li>- Подключение температурного датчика к блоку управления</li> <li>- Установку r0601</li> </ul>  |

|                       |   |
|-----------------------|---|
| <b>F00018</b>         | <b>Питание ВОР нарушено</b>   |
| <b>Реакция:</b>       | OFF2  |
| <b>Подтверждение:</b> | См. примечание во введении этой главы   |
| <b>F00020</b>         | <b>Выпадение одной из фаз сети</b>  |
| <b>Реакция:</b>       | OFF2 (OFF3)   |
| <b>Подтверждение:</b> | См. примечание во введении этой главы   |
| <b>Причина:</b>       | Данная ошибка возникает в случае, когда пропадает одна из трех фаз, а импульсы разрешены и привод нагружен  |
| <b>Устранение:</b>    | Пожалуйста, проверьте следующее:<br>- Подключение входных кабелей питающей сети   |
| <b>F00021</b>         | <b>Ошибка заземления</b>  |
| <b>Реакция:</b>       | OFF2  |
| <b>Подтверждение:</b> | См. примечание во введении этой главы   |
| <b>Причина:</b>       | Ошибка случается, если сумма фазных токов больше 5% номинального тока преобразователя.  |
| <b>Устранение:</b>    |   |
| <b>Примечание:</b>    | Типоразмеры Ди F: Это ошибка случается только на преобразователях у которых есть 3 токовых датчика.   |
| <b>F00022</b>         | <b>Ошибка силового стека</b>  |
| <b>Реакция:</b>       | OFF2  |
| <b>Подтверждение:</b> | См. примечание во введении этой главы   |
| <b>Причина:</b>       | Это ошибка (hardware) может появиться из-за следующих причин:<br>- перегрузка по току звена постоянного тока = к.з. в IGBT<br>- короткое замыкание тормозного резистора |
| <b>Устранение:</b>    | Пожалуйста, проверьте следующее:<br>- Свяжитесь с сервисным департаментом<br>- Замените силовой модуль преобразователя  |
| <b>F00023</b>         | <b>Ошибка выходной фазы</b>   |
| <b>Реакция:</b>       | OFF2 (OFF3)   |
| <b>Подтверждение:</b> | См. примечание во введении этой главы   |
| <b>Причина:</b>       | Одна выходная фаза отключена.   |
| <b>Устранение:</b>    | Пожалуйста, проверьте следующее:<br>- Проверьте подключение двигателя.  |
| <b>F00025</b>         | <b>F3E Пульсации звена постоянного тока</b>   |
| <b>Реакция:</b>       | OFF2 (OFF3)   |
| <b>Подтверждение:</b> | См. примечание во введении этой главы   |
| <b>Причина:</b>       | Большие пульсации в звене постоянного тока.   |
| <b>Устранение:</b>    | Пожалуйста, проверьте следующее:<br>- Свяжитесь с сервисным департаментом.  |

|                       |  |
|-----------------------|--|
| <b>F00026</b>         | <b>Напряжение вентиля-формирователя не активировано</b>  |
| <b>Реакция:</b>       | OFF2   |
| <b>Подтверждение:</b> | См. примечание во введении этой главы  |
| <b>Причина:</b>       | Вентиль-формирователь не активирован. Также возможно из-за ошибки синхронизации состояния машин безопасности.  |
| <b>Устранение:</b>    | Пожалуйста, проверьте следующее:<br>- Свяжитесь с сервисным департаментом.   |
| <b>F00027</b>         | <b>Перегрузка по току фазы W</b>   |
| <b>Реакция:</b>       | OFF2   |
| <b>Подтверждение:</b> | См. примечание во введении этой главы  |
| <b>Причина:</b>       | Это ошибка (hardware) может появиться из-за следующих причин:<br>- Отключение по превышению тока в фазе W<br>- к.з. на землю   |
| <b>Устранение:</b>    | Пожалуйста, проверьте следующее:<br>- Проверьте провода преобразователя и двигателя.   |
| <b>F00028</b>         | <b>Превышен лимит мощности во время рекуперации</b>  |
| <b>Реакция:</b>       | OFF2   |
| <b>Подтверждение:</b> | См. примечание во введении этой главы  |
| <b>Причина:</b>       | Случается, если двигатель приводится в движение активной нагрузкой, которая приводит двигатель в чрезмерный генераторный режим.<br>Случается при очень высоких значениях моментов инерций при торможении |
| <b>Устранение:</b>    | Пожалуйста, проверьте следующее:<br>- Уменьшите рекуперацию от активной нагрузки<br>- Увеличьте время торможения<br>- Увеличьте лимит I <sub>макс</sub> при рекуперации в p1253                          |
| <b>F00035</b>         | <b>Автоматический перезапуск после n - количества попыток</b>  |
| <b>Реакция:</b>       | OFF2 (OFF3)  |
| <b>Подтверждение:</b> | Питание ВКЛ.   |
| <b>Причина:</b>       | Количество автоматических перезапусков превышает значение p1211.   |
| <b>Устранение:</b>    |  |

|                       |   |
|-----------------------|---|
| <b>F00041</b>         | <b>Ошибка идентификации данных двигателя</b>  |
| <b>Реакция:</b>       | OFF2  |
| <b>Подтверждение:</b> | См. примечание во введении этой главы   |
| <b>Причина:</b>       | <p>Ошибка при идентификации данных двигателя.</p> <ul style="list-style-type: none"> <li>- r0949 = 0: Отсутствие нагрузки</li> <li>- r0949 = 1: Во время идентификации достигнут предел ограничения по току.</li> <li>- r0949 = 2: Установленное сопротивление статора менее чем 0.1% или более 100%.</li> <li>- r0949 = 3: Установленное сопротивление ротора менее чем 0.1% или более 100%.</li> <li>- r0949 = 4: Установленное реактивное сопротивление статора меньше чем 50% и более чем 500%.</li> <li>- r0949 = 5: Установленная основная индуктивность меньше чем 50% и более чем 500%.</li> <li>- r0949 = 6: Установленная постоянная времени ротора меньше чем 10 мс или более чем 5с.</li> <li>- r0949 = 7: Установленная суммарная индуктивность рассеяния меньше чем 5% и более чем 50%.</li> <li>- r0949 = 20: Установленное напряжение в открытом состоянии на IGBT меньше чем 0.5 или более чем 10 В.</li> <li>- r0949 = 30: Регулятор тока на пределе напряжения</li> <li>- r0949 = 40: Несогласованность в установленных наборах данных, по крайней мере 1 ошибка при идентификации</li> </ul> <p>Процентные значения базируются на сопротивлении <math>Z_b = V_{\text{двиг,ном}} / \text{корень}(3) / I_{\text{двиг,ном}}</math></p> |
| <b>Устранение:</b>    | <p>Пожалуйста, проверьте следующее:</p> <ul style="list-style-type: none"> <li>- r0949 = 0: Проверьте, подключен ли двигатель к преобразователю.</li> <li>- r0949 = 1-40: Корректны ли данные двигателя в p0304-p0311.</li> <li>- Проверьте, какой тип подключения двигателя необходим (треугольник, звезда)?</li> </ul>  |
| <b>F00042</b>         | <b>Ошибка в оптимизации управления скоростью</b>  |
| <b>Реакция:</b>       | OFF2  |
| <b>Подтверждение:</b> | См. примечание во введении этой главы   |
| <b>Причина:</b>       | <p>Ошибка в идентификации данных двигателя.</p> <ul style="list-style-type: none"> <li>- r0949 = 0: Превышение времени ожидания стабильной скорости</li> <li>- r0949 = 1: Непоследовательные (неподходящие) данные при считывании</li> </ul>  |
| <b>Устранение:</b>    | <p>Убедитесь, что данные двигателя введены корректно.</p> <p>Необходимо, чтобы была проведена процедура определения данных двигателя.</p>   |

---

|                       |   |
|-----------------------|---|
| <b>F00051</b>         | <b>Сбой параметров в EEPROM</b>   |
| <b>Реакция:</b>       | OFF2 (OFF3)   |
| <b>Подтверждение:</b> | См. примечание во введении этой главы   |
| <b>Причина:</b>       | Ошибка считывания или записи параметров в EEPROM.   |
| <b>Устранение:</b>    | <ul style="list-style-type: none"><li>- Необходимо произвести энергетический цикл (ВЫКЛ./ВКЛ.) для отмены этой ошибки, т.к. некоторые параметры могут быть некорректно прочитаны.</li><li>- Произведите сброс на заводские настройки и затем произведите процесс параметрирования, если энергетический цикл не дал результатов</li><li>- Измените некоторые параметры обратно на заводские установки, если EEPROM заполнен, затем энергетический цикл</li><li>- Замените блок управления преобразователя</li><li>- r0949 = 1: EEPROM Заполнен</li><li>- r0949 = 1000 + Номер Блока: Ошибка считывания данных блока</li><li>- r0949 = 2000 + Номер Блока: Тайм аут считывания данных блока</li><li>- r0949 = 3000 + Номер Блока: Ошибка считывания данных блока CRC</li><li>- r0949 = 4000 + Номер Блока: Ошибка записи данных блока</li><li>- r0949 = 5000 + Номер Блока: Тайм аут записи данных блока</li><li>- r0949 = 6000 + Номер Блока: Ошибка проверки записи данных блока</li><li>- r0949 = 7000 + Номер Блока: Ошибка считывания данных блока в неправильное время</li><li>- r0949 = 8000 + Номер Блока: Ошибка записи данных блока в неправильное время</li><li>- r0949 = 9000 + Номер Блока: Сброс на заводские установки не работает по причине сбоя перезапуска или питания</li></ul> |

---

---

|                       |   |
|-----------------------|---|
| <b>F00052</b>         | <b>Сбой в силовом стеке</b>   |
| <b>Реакция:</b>       | OFF2  |
| <b>Подтверждение:</b> | См. примечание во введении этой главы   |
| <b>Причина:</b>       | Ошибка считывания силовых данных или недостоверные данные силовой части.  |
| <b>Устранение:</b>    | <ul style="list-style-type: none"><li>- Проверьте подключение между силовым модулем преобразователя и блоком управления преобразователем.</li><li>- Произведите энергетический цикл блока управления преобразователя.</li><li>- Замените силовой модуль преобразователя.</li><li>- Замените блок управления преобразователем.</li></ul>   |
| <b>Примечание:</b>    | <ul style="list-style-type: none"><li>- r0949 = 1: Ошибка идентичности считывания PS</li><li>- r0949 = 2: Ошибка идентичности PS</li><li>- r0949 = 3: Ошибка считывания PS версии</li><li>- r0949 = 4: PS версия ошибочна</li><li>- r0949 = 5: Старт 1 Части неправильные данные PS</li><li>- r0949 = 6: Неправильный PS номер температурного датчика</li><li>- r0949 = 7: Неправильный PS номер применения</li><li>- r0949 = 8: Старт 3 Части неправильные данные PS</li><li>- r0949 = 9: Считывание неправильной строки данных PS</li><li>- r0949 = 10: Ошибка PS CRC</li><li>- r0949 = 20: Недействительный PS</li><li>- r0949 = 1000 + адрес: ошибка чтения данных PS</li><li>- r0949 = 2000 + адрес: ошибка записи данных PS</li><li>- r0949 = 3000 + адрес: ошибка чтения данных PS в неправильное время</li><li>- r0949 = 4000 + адрес: ошибка записи данных PS в неправильное время</li><li>- r0949 = 5000 + адрес: неверное считывание данных PS</li><li>- r0949 = 6000 + адрес: неверное считывание данных PS</li></ul> |

---

---

|                       |  |
|-----------------------|--|
| <b>F00053</b>         | <b>Ошибка IO EEPROM</b>  |
| <b>Реакция:</b>       | OFF2 (OFF3)  |
| <b>Подтверждение:</b> | См. примечание во введении этой главы  |
| <b>Причина:</b>       | Ошибка считывания для IO EEPROM информации или недостоверные данные  |
| <b>Устранение:</b>    | <ul style="list-style-type: none"> <li>- Проверьте данные</li> <li>- Замените модуль IO</li> </ul>   |
| <b>Примечание:</b>    | <ul style="list-style-type: none"> <li>- r0949 = 1: Ошибка идентичности считывания IO</li> <li>- r0949 = 2: Ошибка идентичности IO</li> <li>- r0949 = 3: Ошибка считывания IO версии</li> <li>- r0949 = 4: IO версия ошибочна</li> <li>- r0949 = 5: Старт 1 Части неправильные данные IO</li> <li>- r0949 = 9: Считывание неправильной строки данных IO</li> <li>- r0949 = 10: Ошибка IO CRC</li> <li>- r0949 = 20: Недействительный IO</li> <li>- r0949 = 1000 + адрес: ошибка чтения данных IO</li> <li>- r0949 = 2000 + адрес: ошибка записи данных IO</li> <li>- r0949 = 3000 + адрес: ошибка чтения данных IO в неправильное время</li> <li>- r0949 = 4000 + адрес: ошибка записи данных IO в неправильное время</li> <li>- r0949 = 5000 + адрес: неверное считывание данных IO</li> <li>- r0949 = 6000 + адрес: неверное считывание данных IO</li> </ul> |

---

|                       |   |
|-----------------------|---|
| <b>F00054</b>         | <b>Ошибка IO Платы</b>  |
| <b>Реакция:</b>       | OFF2 (OFF3)   |
| <b>Подтверждение:</b> | См. примечание во введении этой главы   |
| <b>Причина:</b>       | <ul style="list-style-type: none"> <li>- Подключена неправильная IO плата</li> <li>- Не определен ID на IO плате, отсутствие данных</li> </ul>          |
| <b>Устранение:</b>    | <ul style="list-style-type: none"> <li>- Проверьте данные</li> <li>- Замените модуль IO</li> </ul>  |
| <b>Примечание:</b>    | <ul style="list-style-type: none"> <li>- r0949 = 0: устанавливается во время подачи питания</li> <li>- r0949 = 1: устанавливается при работе</li> </ul> |

---

|                       |   |
|-----------------------|---|
| <b>F00055</b>         | <b>Ошибка BOP-EEPROM</b>  |
| <b>Реакция:</b>       | OFF2 (OFF3)   |
| <b>Подтверждение:</b> | См. примечание во введении этой главы   |
| <b>Причина:</b>       | Ошибка чтения или записи при сохранении энергонезависимого параметра в EEPROM на BOP при клонировании параметра   |
| <b>Устранение:</b>    | <ul style="list-style-type: none"> <li>- Сброс на заводские установки и новое параметрирование</li> <li>- Замените BOP</li> <li>- r0949 = 5064: Используйте BOP с большим EEPROM</li> <li>- r0949 = 9160: Используйте BOP с меньшим EEPROM</li> <li>- r0949 = 1000 + номер блока: ошибка чтения данных блока</li> <li>- r0949 = 3000 + номер блока: ошибка чтения данных блока CRC</li> <li>- r0949 = 4000 + номер блока: ошибка записи данных блока</li> <li>- r0949 = 5064: EEPROM BOP слишком маленький</li> <li>- r0949 = 6000 + номер блока: ошибка проверки записи данных блока</li> <li>- r0949 = 7000 + номер Блока: Ошибка считывания данных блока в неправильное время</li> <li>- r0949 = 8000 + номер Блока: Ошибка записи данных блока в неправильное время</li> <li>- r0949 = 9160: Память EEPROM преобразователя слишком маленькая</li> </ul> |
| <b>F00056</b>         | <b>BOP не установлена</b>   |
| <b>Реакция:</b>       | OFF2 (OFF3)   |
| <b>Подтверждение:</b> | См. примечание во введении этой главы   |
| <b>Причина:</b>       | Попытка инициирования клонирования параметров без установленной BOP.  |
| <b>Устранение:</b>    | Установите BOP и попробуйте еще раз.  |
| <b>F00057</b>         | <b>Ошибка BOP</b>   |
| <b>Реакция:</b>       | OFF2 (OFF3)   |
| <b>Подтверждение:</b> | См. примечание во введении этой главы   |
| <b>Причина:</b>       | <ul style="list-style-type: none"> <li>- Клонирование параметров с пустой BOP.</li> <li>- Клонирование параметров с недействительной BOP.</li> </ul>  |
| <b>Устранение:</b>    | Загрузите в BOP или замените BOP.   |
| <b>F00058</b>         | <b>Содержание BOP несовместимо</b>  |
| <b>Реакция:</b>       | OFF2 (OFF3)   |
| <b>Подтверждение:</b> | См. примечание во введении этой главы   |
| <b>Причина:</b>       | Попытка инициирования клонирования параметра с BOP, созданной на другом типе преобразователя.   |
| <b>Устранение:</b>    | Загрузите в BOP с этого типа преобразователя.   |



|                       |  |
|-----------------------|--|
| <b>F00060</b>         | <b>Превышения времени ожидания, установленного в Asic</b>  |
| <b>Реакция:</b>       | OFF2   |
| <b>Подтверждение:</b> | См. примечание во введении этой главы  |
| <b>Причина:</b>       | Сбой во внутренней связи <ul style="list-style-type: none"> <li>- r0949 = 0: HW уведомило об ошибке звена</li> <li>- r0949 = 1: SW уведомило об ошибке звена</li> </ul>  |
| <b>Устранение:</b>    | Проверьте подключение между силовым модулем преобразователя и блоком управления преобразователем.<br>Ошибка появляется внезапно: <ul style="list-style-type: none"> <li>- Ошибки связи из-за проблем с электромагнитной совместимостью</li> <li>- Проверьте и, если необходимо, улучшите ЭМС</li> <li>- Используйте фильтр ЭМС</li> </ul> Ошибка появляется сразу же после подачи напряжения питания и команды ВКЛ. <ul style="list-style-type: none"> <li>- Если ошибка сохраняется, замените преобразователь.</li> <li>- Свяжитесь с сервисным департаментом.</li> </ul> |
| <b>F00061</b>         | <b>Ошибка клонирования параметров, MMC-PS не установлена</b>   |
| <b>Реакция:</b>       | OFF2   |
| <b>Подтверждение:</b> | См. примечание во введении этой главы  |
| <b>Причина:</b>       | MMC-PS: Ошибка в клонировании <ul style="list-style-type: none"> <li>- r0949 = 0: MMC-PS не подключена или некорректный тип MMC-PS</li> <li>- r0949 = 1: Сбой при копировании, возможно искажение данных на MMC-PS</li> <li>- r0949 = 2: Файл не был найден или в некорректной директории.</li> </ul>  |
| <b>Устранение:</b>    | <ul style="list-style-type: none"> <li>- r0949 = 0: Используйте MMC-PS с форматом FAT12 или FAT16 или корректный тип MMC-PS, или установите MMC-PS в привод.</li> <li>- r0949 = 1: Скопируйте данные заново.</li> <li>- r0949 = 2: Положите корректно именованный файл в правильную директорию USER/SINAMICS/DATA.</li> </ul>  |
| <b>F00062</b>         | <b>Ошибка клонирования параметров, данные карты MMC-PS недействительны</b>   |
| <b>Реакция:</b>       | OFF2   |
| <b>Подтверждение:</b> | См. примечание во введении этой главы  |
| <b>Причина:</b>       | Файл существует, но содержание некорректно, искажение слова управления.  |
| <b>Устранение:</b>    | Проведите копирование заново и убедитесь, что процесс завершен.  |
| <b>F00063</b>         | <b>Ошибка клонирования параметров, несовместимость параметров</b>  |
| <b>Реакция:</b>       | OFF2   |
| <b>Подтверждение:</b> | См. примечание во введении этой главы  |
| <b>Причина:</b>       | Файл существует, но не существует корректного типа привода.  |
| <b>Устранение:</b>    | Убедитесь, что проведено клонирование данных с приемлемого типа преобразователя.   |

|                       |   |
|-----------------------|---|
| <b>F00070</b>         | <b>Сбой уставки ПЛК</b>   |
| <b>Реакция:</b>       | OFF2 (OFF3)   |
| <b>Подтверждение:</b> | См. примечание во введении этой главы   |
| <b>Причина:</b>       | Отсутствие значений уставок от ПЛК во время перерыва в обмене телеграммами.   |
| <b>Устранение:</b>    | <ul style="list-style-type: none"> <li>- Проверьте и улучшите, если необходимо, значение в r2040</li> <li>- Подтвердите ошибку</li> <li>- Если ошибка сохраняется, замените блок управления преобразователем.</li> </ul>  |
| <b>F00071</b>         | <b>Сбой уставки USS</b>   |
| <b>Реакция:</b>       | OFF2 (OFF3)   |
| <b>Подтверждение:</b> | См. примечание во введении этой главы   |
| <b>Причина:</b>       | Отсутствие значений уставок от USS во время перерыва в обмене телеграммами.   |
| <b>Устранение:</b>    | <p>Проверьте и, если необходимо, улучшите время наблюдения в STARTER SW во время получения источника команды.</p> <p>Проверьте USS master</p>   |
| <b>F00072</b>         | <b>Сбой уставки USS</b>   |
| <b>Реакция:</b>       | OFF2 (OFF3)   |
| <b>Подтверждение:</b> | См. примечание во введении этой главы   |
| <b>Причина:</b>       | Отсутствие значений уставок от USS во время перерыва в обмене телеграммами.   |
| <b>Устранение:</b>    | Проверьте USS master  |
| <b>F00075</b>         | <b>Отсутствие связи с ПЛК</b>   |
| <b>Реакция:</b>       | OFF2 (OFF3)   |
| <b>Подтверждение:</b> | См. примечание во введении этой главы   |
| <b>Причина:</b>       | Отсутствие связи с ПЛК.   |
| <b>Устранение:</b>    | <ul style="list-style-type: none"> <li>- Проверьте fieldbus соединение.</li> <li>- Включите ПЛК.</li> <li>- CPU ПЛК в режиме STOP?</li> <li>- Проверьте информацию о диагностике от шины slave</li> <li>- Проверьте HW config, Profibus конфигурацию, конфигурацию ET 200S</li> </ul> |
| <b>F00080</b>         | <b>Потеря входного сигнала AI</b>   |
| <b>Реакция:</b>       | OFF2 (OFF3)   |
| <b>Подтверждение:</b> | См. примечание во введении этой главы   |
| <b>Причина:</b>       | <ul style="list-style-type: none"> <li>- Обрыв провода</li> <li>- Сигнал выше пределов</li> </ul>   |
| <b>Устранение:</b>    |   |

|                       |  |
|-----------------------|--|
| <b>F00085</b>         | <b>Внешняя ошибка</b>  |
| <b>Реакция:</b>       | OFF2 (OFF3)  |
| <b>Подтверждение:</b> | См. примечание во введении этой главы  |
| <b>Причина:</b>       | Внешняя ошибка происходит через ввод команды через слово управления 2, бит 13, соотв. FB100 параметр CTRL, сигнал “внешняя ошибка 1”.  |
| <b>Устранение:</b>    | <ul style="list-style-type: none"> <li>- Проверьте p2106</li> <li>- Заблокируйте слово управления 2 Бит13 соотв. FB100 параметр CTRL, сигнал “внешняя ошибка 1”, как источник команды.</li> <li>- Заблокируйте клеммный вход для индикации (вывода) ошибки</li> </ul>  |
| <b>F00090</b>         | <b>Потеря сигнала от датчика скорости</b>  |
| <b>Реакция:</b>       | OFF2   |
| <b>Подтверждение:</b> | См. примечание во введении этой главы  |
| <b>Причина:</b>       | <p>Потерян сигнал от датчика скорости (проверьте значение ошибки в r0949):</p> <ul style="list-style-type: none"> <li>- r0949 = 0: Потерян сигнал от датчика.</li> <li>- r0949 = 1: Обнаружена потеря энкодера из-за внезапного изменения скорости (т.е. разница в скорости с энкодера &gt; значения в p0492).</li> <li>- r0949 = 2: Обнаружена потеря энкодера на низкой скорости.</li> <li>- r0949 = 5: Энкодер не сконфигурирован в p0400, но необходим для векторного управления с датчиком скорости (p1300 = 21 или 23).</li> <li>- r0949 = 6: Модуль энкодера не найден, но сконфигурирован в p0400.</li> </ul>  |
| <b>Устранение:</b>    | <p>Остановите преобразователь.</p> <p>Если датчик не установлен и r0949 = 6, установите p0400 = 0.</p> <p>Если энкодер установлен и</p> <ul style="list-style-type: none"> <li>- r0949 = 2: Увеличьте значение p0494 или уменьшите значение p1120 и p1121.</li> <li>- r0949 = 5: Выберите тип датчика через p0400 или выберите SLVC режим (p1300 =20 или 22).</li> <li>- Если энкодер установлен, то проверьте корректный выбор энкодера (проверьте установку энкодера в p0400).</li> <li>- Проверьте соединения между энкодером и преобразователем.</li> <li>- Проверьте, что датчик не неисправный (выберите p1300 = 0, запустите на фиксированную скорость и проверьте сигнал обратной связи с датчика в r0061).</li> <li>- Увеличьте порог потери энкодера в p0492.</li> </ul> |
| <b>F00100</b>         | <b>Сброс схемы обеспечения безопасности</b>  |
| <b>Реакция:</b>       | OFF2   |
| <b>Подтверждение:</b> | См. примечание во введении этой главы  |
| <b>Причина:</b>       | Ошибка ПО  |
| <b>Устранение:</b>    | <ul style="list-style-type: none"> <li>- Свяжитесь с сервисным департаментом.</li> <li>- Замените блок управления преобразователем.</li> </ul>   |

|                       |  |
|-----------------------|--|
| <b>F00101(N)</b>      | <b>Переполнение стека</b>  |
| <b>Реакция:</b>       | OFF2   |
| <b>Подтверждение:</b> | См. примечание во введении этой главы  |
| <b>Причина:</b>       | Программный сбой или выход из строя процессора.  |
| <b>Устранение:</b>    | <ul style="list-style-type: none"> <li>- Свяжитесь с сервисным департаментом.</li> <li>- Замените блок управления преобразователем.</li> </ul>   |
| <b>F00221</b>         | <b>Обратная связь ПИД лежит ниже минимального значения</b>   |
| <b>Реакция:</b>       | OFF2 (OFF3)  |
| <b>Подтверждение:</b> | См. примечание во введении этой главы  |
| <b>Причина:</b>       | Обратная связь ПИД лежит ниже минимального значения p2268.   |
| <b>Устранение:</b>    | <ul style="list-style-type: none"> <li>- Измените значение p2268</li> <li>- Подстройте пропорциональный коэффициент обратной связи.</li> </ul>   |
| <b>F00222</b>         | <b>Обратная связь ПИД лежит выше максимального значения</b>  |
| <b>Реакция:</b>       | OFF2 (OFF3)  |
| <b>Подтверждение:</b> | См. примечание во введении этой главы  |
| <b>Причина:</b>       | Обратная связь ПИД лежит выше максимального значения p2267.  |
| <b>Устранение:</b>    | <ul style="list-style-type: none"> <li>- Измените значение p2267</li> <li>- Подстройте пропорциональный коэффициент обратной связи.</li> </ul>   |
| <b>F00350</b>         | <b>Ошибка конфигурирования вектора для привода</b>   |
| <b>Реакция:</b>       | OFF2   |
| <b>Подтверждение:</b> | См. примечание во введении этой главы  |
| <b>Причина:</b>       | <p>Во время старта привод проверяет корректно ли был запрограммирован вектор конфигурации и соответствует ли HW запрограммированному вектору. Если нет, то привод отключается.</p> <ul style="list-style-type: none"> <li>- r0949 = 1: Внутренняя ошибка – Отсутствие доступного HW вектора конфигурации.</li> <li>- r0949 = 2: Внутренняя ошибка – Отсутствие доступного SW вектора конфигурации.</li> <li>- r0949 = 11: Внутренняя ошибка – CU код не поддерживается.</li> <li>- r0949 = 12: Внутренняя ошибка – SW вектор не возможен.</li> <li>- r0949 = 13: Установлен неправильный силовой модуль.</li> <li>- r0949 = 21: Внутренняя ошибка – CU код не соответствует ПИНу безопасности.</li> <li>- r0949 &gt; 1000: Установлена неправильная IO плата.</li> </ul> |
| <b>Устранение:</b>    | <p>Внутренняя ошибка не может быть зафиксирована.</p> <ul style="list-style-type: none"> <li>- r0949 = 13: Убедитесь, что установлен правильный силовой модуль.</li> <li>- r0949 &gt; 1000: Убедитесь, что установлена правильная IO плата.</li> </ul>   |
| <b>Примечание:</b>    | Для подтверждения ошибки необходимо выполнить энергетический цикл.   |

|                       |  |
|-----------------------|--|
| <b>F00395</b>         | <b>Незаконченное приемочное испытание</b>  |
| <b>Реакция:</b>       | OFF2   |
| <b>Подтверждение:</b> | См. примечание во введении этой главы  |
| <b>Причина:</b>       | <p>Эта ошибка случается после замены блока управления (CU) / Силового Модуля (PM) или начале клонирования. Она также может быть причиной ошибочного чтения из EEPROM, см. F0051 для более детальной информации.</p> <ul style="list-style-type: none"> <li>- r0949 = 1: Горячая замена с MMC клонированием → Корректный ID привода через ПЛК или приемочное испытание автоматически очистит ошибку.</li> <li>- r0949 =2: Горячая замена без MMC → Только приемочное испытание автоматически очистит ошибку, SW-сообщение.</li> <li>- r0949 = 5: Начало клонирования MMC → Корректный ID привода через ПЛК или приемочное испытание автоматически очистит ошибку.</li> </ul>  |
| <b>Устранение:</b>    | <p>На блоках безопасности необходимо сделать приемочное испытание. Приемочное испытание может быть подтверждено следующей процедурой:</p> <ul style="list-style-type: none"> <li>- p10 = 30</li> <li>- p9761 = пароль безопасности</li> <li>- p7844 = 0</li> </ul> <p>На небезопасных блоках управления текущий набор параметров должен быть проверен и подтвержден путем очистки ошибки или установкой p7844 = 0</p>  |
| <b>F00452</b>         | <b>Обнаружение сбоя момента нагрузки</b>   |
| <b>Реакция:</b>       | OFF2 (OFF3)  |
| <b>Подтверждение:</b> | См. примечание во введении этой главы  |
| <b>Причина:</b>       | <p>Условия нагрузки на двигатель указывают на сбой момента нагрузки или мех. ошибку.</p> <ul style="list-style-type: none"> <li>- r0949 = 0: отключение низкий момент/скорость</li> <li>- r0949 = 1: отключение высокий момент/скорость</li> </ul>   |
| <b>Устранение:</b>    | <p>Пожалуйста, проверьте следующее:</p> <ol style="list-style-type: none"> <li>1. Отсутствие неисправности (поломки, разрыва), заедания или помехи вращению приводному механизму.</li> <li>2. При использовании внешнего датчика скорости, проверьте следующие параметры для корректной работы: <ul style="list-style-type: none"> <li>- p2192 (время задержки для допустимого отклонения)</li> </ul> </li> <li>3. При использовании огибающей кривой момента, проверьте параметры: <ul style="list-style-type: none"> <li>- p2182 (пороговая частота <math>f_1</math>)</li> <li>- p2183 (пороговая частота <math>f_2</math>)</li> <li>- p2184 (пороговая частота <math>f_3</math>)</li> <li>- p2185 (верхний порог момента 1)</li> <li>- p2186 (нижний порог момента 1)</li> <li>- p2187 (верхний порог момента 2)</li> <li>- p2188 (нижний порог момента 2)</li> <li>- p2189 (верхний порог момента 3)</li> <li>- p2190 (нижний порог момента 3)</li> <li>- p2192 (время задержки допустимого отклонения)</li> </ul> </li> <li>4. Используйте смазку при необходимости.</li> </ol> |

|                       |  |
|-----------------------|--|
| <b>F00453</b>         | <b>Двигатель опрокинулся</b>   |
| <b>Реакция:</b>       | OFF2   |
| <b>Подтверждение:</b> | См. примечание во введении этой главы  |
| <b>Причина:</b>       | <ul style="list-style-type: none"> <li>- В режиме SLVC или VC (p1300 больше чем 20) и рампа слишком крутая.</li> <li>- В режиме SLVC или VC (p1300 больше чем 20) выполнено OFF2 и запуск на вращающийся двигатель без активации функции подхвата на ходу.</li> <li>- В режиме SLVC или VC (p1300 больше чем 20) и отсутствие подключенного двигателя или двигатель слишком мал для инвертора</li> <li>- В режиме SLVC (p1300 = 20 или 21) и нагрузка слишком высока на очень низких частотах.</li> </ul>  |
| <b>Устранение:</b>    | <ul style="list-style-type: none"> <li>- Измените характеристику ramпы в p1120</li> <li>- Активируйте подхват на ходу (p1200 = 1)</li> <li>- Подключите двигатель или используйте более мощный двигатель для этого инвертора или используйте режим U/f (p1300 меньше 20).</li> <li>- Увеличьте повышение напряжения в p1611</li> </ul>   |
| <b>A00501</b>         | <b>Ограничение по току</b>   |
| <b>Реакция:</b>       | —  |
| <b>Подтверждение:</b> | —  |
| <b>Причина:</b>       | <ul style="list-style-type: none"> <li>- Мощность двигателя не соответствует мощности преобразователя</li> <li>- Кабели двигателя очень длинные</li> <li>- Короткое замыкание на землю</li> </ul>  |
| <b>Устранение:</b>    | <p>Проверьте следующее:</p> <ul style="list-style-type: none"> <li>- Соответствует ли мощность двигателя (p0307) мощности преобразователя (r0206)?</li> <li>- Соблюдены ли предельные значения по длине кабеля?</li> <li>- Нет ли короткого замыкания или замыкания на землю в кабеле двигателя или в самом двигателе?</li> <li>- Соответствуют ли установленные параметры используемому двигателю?</li> <li>- Правильно ли введено сопротивление статора двигателя (p0350)?</li> <li>- Нет ли перегрузки двигателя или помехи его вращения?</li> <li>- Увеличьте время разгона (p1120)</li> <li>- Понижьте уровень повышения напряжения при старте (p1312)</li> </ul> |
| <b>A00502</b>         | <b>Предел по перенапряжению</b>  |
| <b>Реакция:</b>       | —  |
| <b>Подтверждение:</b> | —  |
| <b>Причина:</b>       | Достигнут предел по перенапряжению. Это предупреждение может произойти во время торможения, если контроллер Vdc заблокирован (p1240 = 0).  |
| <b>Устранение:</b>    | Если это предупреждение отображается постоянно, то проверьте входное напряжение привода.   |

|                       |  |
|-----------------------|--|
| <b>A00503</b>         | <b>Нижний предел по напряжению</b>   |
| <b>Реакция:</b>       | —  |
| <b>Подтверждение:</b> | —  |
| <b>Причина:</b>       | <ul style="list-style-type: none"> <li>- Отключение напряжения питания</li> <li>- Источник питания и, следовательно, напряжение в звене постоянного тока ниже указанного предела.</li> </ul>   |
| <b>Устранение:</b>    | - Проверьте напряжение источника питания   |
| <b>A00504</b>         | <b>Перегрев преобразователя</b>  |
| <b>Реакция:</b>       | —  |
| <b>Подтверждение:</b> | —  |
| <b>Причина:</b>       | Превышен температурный порог выдачи предупреждения о температуре радиатора (r0614), что приводит к уменьшению частоты ШИМ и/или уменьшению выходной частоты (в зависимости от параметра r0610).  |
| <b>Устранение:</b>    | Проверьте следующее: <ul style="list-style-type: none"> <li>- Температура окружающей среды должна лежать внутри указанных пределов.</li> <li>- Условия нагрузки и рабочий цикл должны быть соответствующими</li> <li>- Вентилятор должен вращаться, когда привод работает</li> </ul> |
| <b>A00505</b>         | <b><math>I^2t</math> преобразователя</b>   |
| <b>Реакция:</b>       | —  |
| <b>Подтверждение:</b> | —  |
| <b>Причина:</b>       | Превышен порог предупреждения, ток будет уменьшен, если r0610 = 1  |
| <b>Устранение:</b>    | Пожалуйста, проверьте следующее: <ul style="list-style-type: none"> <li>- Цикл работы должен лежать в установленных пределах</li> </ul>  |
| <b>A00506</b>         | <b>Цикл работы преобразователя</b>   |
| <b>Реакция:</b>       | —  |
| <b>Подтверждение:</b> | —  |
| <b>Причина:</b>       | Разница температур между радиатором и IGBT переходом превышает порог предупреждения.   |
| <b>Устранение:</b>    | Проверьте, чтобы цикл работы и ударные нагрузки находились в указанных пределах.   |
| <b>A00507</b>         | <b>Потеря сигнала о температуре инвертора</b>  |
| <b>Реакция:</b>       | —  |
| <b>Подтверждение:</b> | —  |
| <b>Причина:</b>       | Потеря сигнала о температуре преобразователя.  |
| <b>Устранение:</b>    | Пожалуйста, проверьте следующее: <ul style="list-style-type: none"> <li>- Подключение температурного датчика двигателя к блоку управления</li> <li>- Установку в r0601</li> </ul>  |

|                       |  |
|-----------------------|--|
| <b>A00511</b>         | <b>Перегрев двигателя I<sup>2</sup>t</b>   |
| <b>Реакция:</b>       | —  |
| <b>Подтверждение:</b> | —  |
| <b>Причина:</b>       | - Двигатель перегружен<br>- Нагрузочный цикл слишком длинный.  |
| <b>Устранение:</b>    | Независимо от способа определения температуры проверьте:<br>- Температурный порог предупреждения r0604<br>- Температуру окружающей среды двигателя r0625<br>Если r0601 = 0 или 1, проверьте следующее:<br>- Корректны ли данные на шильдике двигателя? Если нет, то выполните быстрый ввод в эксплуатацию. Точные данные эквивалентной схемы замещения могут быть получены с помощью процедуры идентификации параметров двигателя (p1910 =1).<br>- Реальный ли вес двигателя (r0344). Измените при необходимости.<br>- Через r0626, r0627, r0628 стандартные сверхтемпературы могут быть изменены, если двигатель не является стандартным двигателем Siemens.<br>Если r0601 = 2, проверьте следующее:<br>- Реальная ли температура отображена в r0035.<br>- Температурный датчик – это КТУ84 (другие датчики не поддерживаются). |
| <b>A00523</b>         | <b>Ошибка выходной фазы</b>  |
| <b>Реакция:</b>       | —  |
| <b>Подтверждение:</b> | —  |
| <b>Причина:</b>       | Одна выходная фаза отключена.  |
| <b>Устранение:</b>    | Пожалуйста, проверьте подключение двигателя.   |
| <b>A00525</b>         | <b>F3E Пульсации звена постоянного тока</b>  |
| <b>Реакция:</b>       | —  |
| <b>Подтверждение:</b> | —  |
| <b>Причина:</b>       | Большие пульсации в звене постоянного тока.  |
| <b>Устранение:</b>    |  |
| <b>A00535</b>         | <b>Тормозной резистор горячий</b>  |
| <b>Реакция:</b>       | —  |
| <b>Подтверждение:</b> | —  |
| <b>Причина:</b>       |  |
| <b>Устранение:</b>    |  |
| <b>A00541</b>         | <b>Идентификация данных двигателя активна</b>  |
| <b>Реакция:</b>       | —  |
| <b>Подтверждение:</b> | —  |
| <b>Причина:</b>       | Выбрана идентификация данных двигателя (p1910) или работа.   |
| <b>Устранение:</b>    |  |



|                       |  |
|-----------------------|--|
| <b>A00542</b>         | <b>Оптимизация управления скоростью активна</b>  |
| <b>Реакция:</b>       | —  |
| <b>Подтверждение:</b> | —  |
| <b>Причина:</b>       | Оптимизация управления скоростью (p1960) выбрана или работает.   |
| <b>Устранение:</b>    |  |
| <b>A00564</b>         | <b>MMC вставлена во время работы</b>   |
| <b>Реакция:</b>       | —  |
| <b>Подтверждение:</b> | —  |
| <b>Причина:</b>       | MMC-PS вставлена во время работы, но ничто не присутствовало при старте. Поэтому возможно искажение текущего набора данных при следующем энергетическом цикле от автоматического клонирования при старте.  |
| <b>Устранение:</b>    | Удалите MMC-PS с привода.  |
| <b>A00565</b>         | <b>Содержание MMC больше не эквивалентно EEPROM</b>  |
| <b>Реакция:</b>       | —  |
| <b>Подтверждение:</b> | —  |
| <b>Причина:</b>       | Содержание MMC больше не эквивалентно EEPROM. Привод был автоматически клонирован при запуске с текущим данным содержанием MMC-PS Clone00.bin. Содержание этого файла и EEPROM больше не эквивалентно, т.к. было обнаружено изменение в EEPROM. Изменение параметра было выполнено в содержании EEPROM и не на содержании MMC-PS.  |
| <b>Устранение:</b>    | Реклонируйте содержание EEPROM через p0010=30, p0802=2 с p0804=00.   |
| <b>A00590</b>         | <b>Предупреждение о потере сигнала с датчика обратной связи</b>  |
| <b>Реакция:</b>       | —  |
| <b>Подтверждение:</b> | —  |
| <b>Причина:</b>       | Потерян сигнал с датчика обратной связи; Инвертор может переключиться на систему векторного управления без датчика скорости.<br>Проверьте также значение предупреждения r0947:<br>- r0949 = 0: Потерян сигнал с датчика.<br>- r0949 = 5: Энкодер не сконфигурирован в r0400, но необходим для системы с обратной связью (p1300= 21 или 23).  |
| <b>Устранение:</b>    | Остановите инвертор и проверьте установлен ли энкодер. Если энкодер установлен и r0949 =5, выберите тип энкодера через r0400.<br>Если датчик установлен и r0949 = 6, проверьте соединение между модулем энкодера и преобразователем.<br>Если энкодер не установлен и r0949 = 5, выберите режим SLVC (p1300 = 20 или 22).<br>Если энкодер не установлен и r0949 = 6, установите r0400 = 0.<br>Если энкодер установлен, то проверьте правильность его выбора (проверьте установку энкодера в r0400).<br>Проверьте подключение между энкодером и преобразователем.<br>Проверьте исправен ли датчик (выберите p1300 = 0, запустите на фиксированную частоту, проверьте сигнал обратной связи в r0061).<br>Увеличьте порог потери энкодера в r0492. |

|                |  |
|----------------|--|
| <b>A00600</b>  | <b>Предупреждение потери данных RTOS</b> |
| Реакция:       | —  |
| Подтверждение: | —  |
| Причина:       | Внутреннее превышение времени ожидания.  |
| Устранение:    | Свяжитесь с сервисным департаментом.     |
| <b>A00700</b>  | <b>Предупреждение 1 СВ</b>               |
| Реакция:       | —  |
| Подтверждение: | —  |
| Причина:       |  |
| Устранение:    |  |
| <b>A00701</b>  | <b>Предупреждение 2 СВ</b>               |
| Реакция:       | —  |
| Подтверждение: | —  |
| Причина:       |  |
| Устранение:    |  |
| <b>A00702</b>  | <b>Предупреждение 3 СВ</b>               |
| Реакция:       | —  |
| Подтверждение: | —  |
| Причина:       |  |
| Устранение:    |  |
| <b>A00703</b>  | <b>Предупреждение 4 СВ</b>               |
| Реакция:       | —  |
| Подтверждение: | —  |
| Причина:       |  |
| Устранение:    |  |
| <b>A00704</b>  | <b>Предупреждение 5 СВ</b>               |
| Реакция:       | —  |
| Подтверждение: | —  |
| Причина:       |  |
| Устранение:    |  |
| <b>A00705</b>  | <b>Предупреждение 6 СВ</b>               |
| Реакция:       | —  |
| Подтверждение: | —  |
| Причина:       |  |
| Устранение:    |  |
| <b>A00706</b>  | <b>Предупреждение 7 СВ</b>               |
| Реакция:       | —  |
| Подтверждение: | —  |
| Причина:       |  |
| Устранение:    |  |

|                |  |
|----------------|--|
| <b>A00707</b>  | <b>Предупреждение 8 СВ</b>   |
| Реакция:       | —  |
| Подтверждение: | —  |
| Причина:       |  |
| Устранение:    |  |
| <b>A00708</b>  | <b>Предупреждение 9 СВ</b>   |
| Реакция:       | —  |
| Подтверждение: | —  |
| Причина:       |  |
| Устранение:    |  |
| <b>A00709</b>  | <b>Предупреждение 10 СВ</b>  |
| Реакция:       | —  |
| Подтверждение: | —  |
| Причина:       |  |
| Устранение:    |  |
| <b>A00710</b>  | <b>Сбой связи СВ</b>   |
| Реакция:       | —  |
| Подтверждение: | —  |
| Причина:       | Потеряна связь с СВ (плата связи).   |
| Устранение:    | Проверьте СВ   |
| <b>A00711</b>  | <b>Сбой конфигурирования СВ</b>  |
| Реакция:       | —  |
| Подтверждение: | —  |
| Причина:       | СВ сообщает об ошибке конфигурирования.  |
| Устранение:    | Проверьте СВ параметры.  |
| <b>A00910</b>  | <b>Регулятор <math>I_{\max}</math> деактивирован</b>   |
| Реакция:       | —  |
| Подтверждение: | —  |
| Причина:       | Случается, если: <ul style="list-style-type: none"> <li>- Если напряжение источника питания постоянно имеет завышенную величину.</li> <li>- Если двигатель управляется активным моментом нагрузки, вызывающим причину перехода в генераторный режим.</li> <li>- При очень высоких моментах инерций, при торможении.</li> </ul> |
| Устранение:    | Пожалуйста, проверьте следующее: <ul style="list-style-type: none"> <li>- Входное напряжение должно лежать внутри допустимых значений.</li> <li>- Нагрузки должны соответствовать.</li> <li>- В определенных случаях применяйте тормозные резисторы.</li> </ul>  |

|                       |   |
|-----------------------|---|
| <b>A00911</b>         | <b>Vdc-макс контроллер активирован</b>  |
| <b>Реакция:</b>       | —   |
| <b>Подтверждение:</b> | —   |
| <b>Причина:</b>       | Vdc_макс контроллер активен; времена торможения будут увеличены автоматически для сохранения напряжения звена постоянного тока (r0026) внутри пределов (p2172).   |
| <b>Устранение:</b>    | Пожалуйста, проверьте следующее: <ul style="list-style-type: none"> <li>- Напряжение питания должно лежать внутри пределов, указанных на шильдике.</li> <li>- Время торможения (p1121) должно соответствовать инерции нагрузки.</li> </ul>  |
| <b>Примечание:</b>    | Высокие моменты инерций требуют большие времена разгона и торможений; иначе применяйте тормозной резистор.  |
| <b>A00912</b>         | <b>Vdc-мин контроллер активирован</b>   |
| <b>Реакция:</b>       | —   |
| <b>Подтверждение:</b> | —   |
| <b>Причина:</b>       | Vdc_мин контроллер будет активирован, если напряжение звена постоянного тока (r0026) упадет ниже минимального уровня (p2172).<br>Кинетическая энергия двигателя используется для буферирования напряжения звена постоянного тока, тем самым тормозя привод, т.е. кратковременное пропадание питания не обязательно приводит к отключению по пониженному напряжению. |
| <b>Устранение:</b>    |   |
| <b>A00920</b>         | <b>Параметры AI установлены некорректно</b>   |
| <b>Реакция:</b>       | —   |
| <b>Подтверждение:</b> | —   |
| <b>Причина:</b>       | AI параметры (p0757 и p0759) не должны быть установлены в идентичные значения, т.к. это спровоцирует нелогический результат.  |
| <b>Устранение:</b>    | Пожалуйста, проверьте следующее: <ul style="list-style-type: none"> <li>- Идентичны ли установки параметров для выхода?</li> <li>- Идентичны ли установки параметров для входа?</li> <li>- Установки параметров для входа не соответствуют типу AI?</li> </ul> Установите p0757 и p0759 в разные значения.  |
| <b>A00921</b>         | <b>Параметры AO установлены не корректно</b>  |
| <b>Реакция:</b>       | —   |
| <b>Подтверждение:</b> | —   |
| <b>Причина:</b>       | AO параметры (p0777 и p0779) не должны быть установлены в идентичные значения, т.к. это спровоцирует нелогический результат.  |
| <b>Устранение:</b>    | Пожалуйста, проверьте следующее: <ul style="list-style-type: none"> <li>- Идентичны ли установки параметров для выхода?</li> <li>- Идентичны ли установки параметров для входа?</li> <li>- Установки параметров для входа не соответствуют типу AO?</li> </ul> Установите p0777 и p0779 в разные значения.  |

|                       |  |
|-----------------------|--|
| <b>A00922</b>         | <b>Отсутствие нагрузки на преобразователе</b>  |
| <b>Реакция:</b>       | —  |
| <b>Подтверждение:</b> | —  |
| <b>Причина:</b>       | К преобразователю не приложена нагрузка.<br>Как результат, некоторые функции могут работать не так, как в нормальных условиях.   |
| <b>Устранение:</b>    | Пожалуйста, проверьте следующее:<br>- Подключен ли двигатель к преобразователю.  |
| <b>A00923</b>         | <b>Необходимы оба “Толчка” влево и вправо</b>  |
| <b>Реакция:</b>       | —  |
| <b>Подтверждение:</b> | —  |
| <b>Причина:</b>       | Запрашиваются оба “Толчка” влево и вправо (p1055/p1056). Это замораживает выходную частоту RFG на текущем значении.  |
| <b>Устранение:</b>    | Пожалуйста, не нажимайте одновременно кнопки “Толчка (прокрутки)” влево и вправо.  |
| <b>A00936</b>         | <b>Автоподстройка ПИД активна</b>  |
| <b>Реакция:</b>       | —  |
| <b>Подтверждение:</b> | —  |
| <b>Причина:</b>       | Выбрана или работает автоподстройка ПИД (p2350).   |
| <b>Устранение:</b>    | Предупреждение исчезает, когда автоподстройка ПИД заканчивается.   |
| <b>A00952</b>         | <b>Обнаружение сбоя момента нагрузки</b>   |
| <b>Реакция:</b>       | —  |
| <b>Подтверждение:</b> | —  |
| <b>Причина:</b>       | Условия нагрузки на двигатель указывают на сбой момента нагрузки или механическую ошибку.  |
| <b>Устранение:</b>    | Пожалуйста, проверьте следующее: <ol style="list-style-type: none"> <li>1. Отсутствие неисправности (поломки, разрыва), заедания или помехи вращению.</li> <li>2. При использовании внешнего датчика скорости, проверьте следующие параметры для корректной работы. <ul style="list-style-type: none"> <li>- p2192 (время задержки для допустимого отклонения)</li> </ul> </li> <li>3. При использовании огибающей кривой момента, проверьте параметры: <ul style="list-style-type: none"> <li>- p2182 (пороговая частота <math>f_1</math>)</li> <li>- p2183 (пороговая частота <math>f_2</math>)</li> <li>- p2184 (пороговая частота <math>f_3</math>)</li> <li>- p2185 (верхний порог момента 1)</li> <li>- p2186 (нижний порог момента 1)</li> <li>- p2187 (верхний порог момента 2)</li> <li>- p2188 (нижний порог момента 2)</li> <li>- p2189 (верхний порог момента 3)</li> <li>- p2190 (нижний порог момента 3)</li> <li>- p2192 (время задержки для допустимого отклонения)</li> </ul> </li> <li>4. Используйте смазку при необходимости.</li> </ol> |

---

**F01600 (LSTO с ошибкой привода от безопасного оборудования)****Реакция:** OFF2 (OFF3)**Подтверждение:** См. примечание во введении этой главы**Причина:** Режим LSTO был инициирован ошибкой преобразователя:

- r0949 = 33: Для подтверждения LSTO после ошибки привода необходимо сначала ВЫКЛ. и затем подтвердить для устранения ошибки безопасности! Если однако, сначала дается подтверждение и затем команда OFF, то обработчик предупреждений очищает бит ошибки, а LSTO остается активным. Ошибка также может случиться в комбинации с вводом в эксплуатацию (например: p10 устанавливается в значение отличное от 0) или при сбросе истории ошибок (например: r0952 устанавливается в 0), когда ошибка безопасности была сообщена прежде в r947. Пожалуйста, заметьте следующее, что ошибки безопасности всегда должны быть подтверждены по возрастающему фронту в Бите "Подтверждение ошибки" в управляющем слове. Например, не возможно подтвердить ошибку безопасности установкой r952 в ноль.
- r0949 = 100: Сигналы для сигнала STO не последовательны на P1.
- Ошибка может произойти совместно с F1601.0 или F1601.1, если на процессоре после перезагрузки отсутствуют корректные настройки безопасности.
- Очень быстрое переключение шин безопасности может привести к тому, что не последовательные сигналы безопасности распознаются. Несмотря на малое время фильтра оборудования и дополнительное время фильтрации, оба процессора могут считывать различные уровни сигналов у цифровых входов безопасности и в связи с этим выдавать ошибки безопасности.
- r0949 = 101: Максимальная скорость на P1 при активации режима STO превышена. Оценочная скорость установленной рампы отличается от рампы безопасной кривой торможения, когда привод работает в векторном режиме (p1300 > 19):
- r0949 = 102: Максимальная скорость на P1 при активации режима SLS превышена. Оценочная скорость установленной рампы отличается от рампы безопасной кривой торможения.
- r0949 = 104: Превышение времени связи процессора P1 во время принудительной динамизации. Квитирование связи через оборудование происходит неудачно.
- r0949 = 106: Сбой в механическом тормозе или в пути обратной связи тормоза P1.
- r0949 = 107: Ошибка в вентиле-формирователе или в пути обратной связи P1. Случается, когда либо силовая часть неисправна (IPM) или P1 и P2 не синхронизированы.
- r0949 = 108: Ошибка сигнала фильтрации на P1. Сигналы безопасности не последовательны для времени, превышающего запараметрированное значение в r9650/p9850.
- r0949 = 109: Ошибка оборудования на P1. Тип оборудования (безопасный или небезопасный модуль) не распознаны корректно.
- r0949 = 200: STO сигналы на P2 не последовательны. Избегайте быстрого повтора активации и деактивации режима STO.

- r0949 = 201: Превышение максимальной скорости при активации режима STO на P2.
- r0949 = 202: Превышение максимальной скорости при активации режима SLS на P2.
- r0949 = 204: Превышение времени связи процессора P2 во время принудительной динамизации. Квитирование связи через оборудование происходит неудачно.
- r0949 = 206: Сбой в механическом тормозе или в пути обратной связи тормоза P2.
- r0949 = 207: Ошибка в вентиле-формирователе или в пути обратной связи P2.
- r0949 = 208: Ошибка сигнала фильтрации на P1. Сигналы безопасности непоследовательны для времени, превышающего запараметрированное значение в p9650/p9850.
- r0949 = 209: Некорректное распознавание типа оборудования на P2.

**Устранение:**

- r0949 = 100 или 200:

Увеличьте рампу p1120/p1121 или допуск безопасности p9691/p9891, проверьте параметры двигателя (p0394-p0311) проведите процедуру определения параметров двигателя снова (см. p1910).

- r0949 = 101 или 201

Уменьшите величину переключения сигналов безопасности или время цикла ПЛК.

- r0949 = 102 или 202

Увеличьте время рампы (p1120, p1121) для минимизации расхождения между опорной и действующей частотами.

Увеличьте p9691 и 9891 для увеличения допуска или запустите процедуру определения параметров двигателя (см. p1910) снова для достижения более точной настройки параметров математической модели и регуляторов.

- r0949 = 104 или 204

Подтвердите ошибку еще раз

Энергетический цикл (ВЫКЛ./ВКЛ.) для CU

- r0949 = 106 или 206

Проверьте подключение с модулем безопасного торможения и механическим тормозом

Проверьте источник 24В питания для модуля безопасного торможения

- r0949 = 107 или 207

Проверьте соединение между CU и силовым модулем

Энергетический цикл (ВЫКЛ./ВКЛ.) для CU

- r0949 = 108 или 208

Уменьшите величину переключения для цифровых входов безопасности или увеличьте задержку времени фильтрации p9650/p9850.

- r0949 = 109 или 209

Энергетический цикл (ВЫКЛ./ВКЛ.) для CU

Замените CU

---

**F01601            Ошибка пуска системы****Реакция:**            OFF2 (OFF3)**Подтверждение:** ВКЛ.

**Причина:**            Ошибка пуска системы. Ошибка при инициализации после ВЫКЛ./ВКЛ. или после горячей замены. Эта ошибка является критической и не может быть просто подтверждена. Необходим перезапуск привода (горячая замена или ВЫКЛ./ВКЛ.)!

- r0949 = 0: Ошибка квитирования P1. Либо неожиданная перезагрузка P1, либо ошибка синхронизации при пуске. Пожалуйста, ВЫКЛ./ВКЛ. блок управления снова или выполните горячую замену.
- r0949 = 1: Ошибка квитирования P2. Либо ошибочная перезагрузка P2, либо ошибка синхронизации при пуске. Пожалуйста, ВЫКЛ./ВКЛ. блок управления снова или выполните горячую замену.
- r0949 = 100: P1 обнаружил ошибку версии. Номера версий безопасности P1 и P2 не идентичны.
- r0949 = 101: Ошибочный сигнал при пуске на P1. Может произойти, если перед выполнением команды ВЫКЛ./ВКЛ. ввод в эксплуатацию не был завершен корректно. Либо – это проблема EEPROM.
- r0949 = 102: Ошибочный сигнал при пуске на P1. Преобразователь загружает уставки параметров по умолчанию вместо пользовательских.
- r0949 = 103: Ошибка инициализации и первоначального распознавания типа оборудования на P1. Тип оборудования (безопасный или небезопасный) не мог быть идентифицирован. Либо плата управления неисправна, либо ошибочное распознавание из-за воздействия ЭМС.
- r0949 = 104: Ошибка превышения времени на P1 при ожидании связи с P2. Возможные причины: дефектное оборудование, дефектное ПО, отсутствие ПО.
- r0949 = 105: Ошибка на P1 при замене оборудования. Процессоры не согласовывают идентичность оборудования.
- r0949 = 106: Ошибка ожидания на P1 во время распознавания оборудования. Ошибка квитирования P2.
- r0949 = 107: Ошибка контрольной суммы на P1. Непоследовательность параметров безопасности в EEPROM.
- r0949 = 108: Ошибка на P1 при передаче параметров в P2. Корректные параметры безопасности не доступны на P2 из-за проблем со связью.
- r0949 = 109: Ошибка ожидания на P1 при передаче параметров в P2 из-за различия контрольных сумм в P1 и P2. Передача параметров в P2 была неудачной.
- r0949 = 110: Ошибка ожидания на P1 при принудительной динамизации и собственного тестирования процессора.
- r0949 = 111: Ошибка ожидания на P1 при выходе из режима ввода в эксплуатацию безопасности при пуске.
- r0949 = 112: Ошибка контрольной суммы на P1 при инициализации процессора.
- r0949 = 200: P2 обнаружил ошибку версии. Номера версий безопасности (см. r9770) P1 и P2 не идентичны.



- r0949 = 201: Ошибочный сигнал при пуске на P2. Может произойти, если перед выполнением команды ВЫКЛ./ВКЛ. ввод в эксплуатацию не был завершен корректно. Либо – это проблема EEPROM.
  - r0949 = 202: Ошибочный сигнал при пуске на P2. Преобразователь загружает уставки параметров по умолчанию вместо пользовательских.
  - r0949 = 203: Ошибка инициализации и первоначального распознавания типа оборудования на P2. Тип оборудования (безопасный или небезопасный) не мог быть идентифицирован. Либо плата управления неисправна, либо ошибочное распознавание из-за воздействия ЭМС.
  - r0949 = 204: Ошибка превышения времени на P1 при ожидании связи с P2.
  - r0949 = 205: Ошибка на P1 при замене оборудования. Процессоры не согласовывают идентичность оборудования.
  - r0949 = 206: Ошибка ожидания на P2 во время распознавания оборудования. Ошибка квитирования P1.
  - r0949 = 207: Ошибка контрольной суммы на P2. Непоследовательность параметров безопасности на P2.
  - r0949 = 208: Ошибка на P2 при передаче параметров в P1. Корректные параметры безопасности не действительны на P2 из-за проблем со связью.
  - r0949 = 209: Ошибка ожидания на P2 при передаче параметров в P1 из-за различия контрольных сумм в P1 и P2.
  - r0949 = 210: Ошибка ожидания на P2 при динамизации в режиме пуска. Отсутствие связи.
  - r0949 = 211: Ошибка ожидания на P2 при выходе из начального режима ввода в эксплуатацию безопасности.
  - r0949 = 212: Ошибка контрольной суммы на P2 при инициализации процессора.
- Устранение:**
- ВЫКЛ/ВКЛ. CU (т.к. F1601 не может быть квитирована).
  - Убедитесь в том, что CU правильно подключен к силовой части и клеммному модулю.
  - Уменьшите электромагнитные помехи.

---

|                       |   |
|-----------------------|---|
| <b>F01610</b>         | <b>Ошибка пуска системы; непоследовательность данных EEPROM</b>   |
| <b>Реакция:</b>       | OFF2 (OFF3)   |
| <b>Подтверждение:</b> | См. примечание во введении этой главы   |
| <b>Причина:</b>       | Ошибка из-за непоследовательности данных в EEPROM: <ul style="list-style-type: none"> <li>- r0949 = 100: Параметры безопасности были некорректно записаны в EEPROM на P1. Попробуйте загрузить параметры еще раз.</li> <li>- r0949 = 200: Ошибка из-за непоследовательности данных в EEPROM на P2:</li> <li>- r0949 = 2011: Параметры безопасности были некорректно записаны в EEPROM.</li> </ul> |
| <b>Устранение:</b>    | - Попробуйте загрузить параметры еще раз.   |

---

|                       |   |
|-----------------------|---|
| <b>F01611</b>         | <b>Ошибка при перекрестном сравнении данных</b>   |
| <b>Реакция:</b>       | OFF2 (OFF3)   |
| <b>Подтверждение:</b> | См. примечание во введении этой главы   |
| <b>Причина:</b>       | <p>Ошибка при обмене данными между процессорами:</p> <ul style="list-style-type: none"> <li>- r0949 = 100: P2 перешел в режим безопасного останова из-за ошибки привода, но на P1 ошибка не была обнаружена.</li> <li>- r0949 = 102: Динамические контрольные суммы на P1 различны. Ошибка перекрестного сравнения или проблема связи с процессором.</li> <li>- r0949 = 103: Полученная частота различна на обоих процессорах. Ошибка перекрестного сравнения или проблема связи с процессором.</li> <li>- r0949 = 104: Ошибка расчета частоты на P1 (см. также F1614).</li> <li>- r0949 = 201: Оценка частоты привела к ошибке на P2.</li> <li>- r0949 = 202: Динамические контрольные суммы на P2 различны. Ошибка перекрестного сравнения или проблема связи с процессором.</li> </ul> |
| <b>Устранение:</b>    | <ul style="list-style-type: none"> <li>- Уменьшите электромагнитные помехи.</li> <li>- Проведите принудительную динамизацию.</li> <li>- При повторной ошибке замените модуль преобразователя.</li> </ul>  |
| <b>F01612</b>         | <b>Ошибка распознавания оборудования безопасности</b>   |
| <b>Реакция:</b>       | OFF2 (OFF3)   |
| <b>Подтверждение:</b> | См. примечание во введении этой главы   |
| <b>Причина:</b>       | <p>Безопасное или небезопасное оборудование не может быть идентифицировано.</p> <ul style="list-style-type: none"> <li>- r0949 = 100: Ошибка идентификации при пуске на P1.</li> <li>- r0949 = 101: Ошибка при определении рабочего цикла на P1.</li> <li>- r0949 = 102: Ошибка конфигурации оборудования или ПО на P1.</li> <li>- r0949 = 200: Ошибка пуска на P2.</li> <li>- r0949 = 201: Ошибка при определении рабочего цикла на P2.</li> <li>- r0949 = 202: Ошибка конфигурации оборудования или ПО на P2.</li> </ul>  |
| <b>Устранение:</b>    | <ul style="list-style-type: none"> <li>- оборудование преобразователя неисправно или существует проблема связи с процессором. Выполните энергетический цикл (ВЫКЛ./ВКЛ.).</li> </ul>  |
| <b>F01613</b>         | <b>Превышена максимальная скорость</b>  |
| <b>Реакция:</b>       | OFF2 (OFF3)   |
| <b>Подтверждение:</b> | См. примечание во введении этой главы   |
| <b>Причина:</b>       | <p>Превышена максимальная скорость</p> <ul style="list-style-type: none"> <li>- r0949 = 100: Ошибка скорости на P1, максимальная скорость превышена.</li> <li>- r0949 = 200: Максимальная скорость превышена на P2.</li> </ul>  |
| <b>Устранение:</b>    | <ul style="list-style-type: none"> <li>- Проверьте применение или увеличьте порог безопасности r9691/p9891.</li> <li>- См. также Диагностика “Устранение” для F1614.</li> </ul>   |

|                       |   |
|-----------------------|---|
| <b>F01614</b>         | <b>Ошибка в скорости</b>  |
| <b>Реакция:</b>       | OFF2 (OFF3)   |
| <b>Подтверждение:</b> | См. примечание во введении этой главы   |
| <b>Причина:</b>       | <p>Ошибка в определении скорости цепи оценки скорости (VFM в модуль):</p> <ul style="list-style-type: none"> <li>- r0949 = 100: Различия при сравнении скорости на P1.</li> <li>- r0949 = 101: VFM оценочная частота слишком велика на P1.</li> <li>- r0949 = 102: VFM оценочная частота слишком мала на P1.</li> <li>- r0949 = 103: Рассчитанная частота VFM модуля не обнаружена на P1.</li> <li>- r0949 = 104: Ошибка времени цикла на P1.</li> <li>- r0949 = 200: Отклонение скорости на P2.</li> <li>- r0949 = 201: VFM оценочная частота слишком велика на P2.</li> <li>- r0949 = 202: VFM оценочная частота слишком мала на P2.</li> <li>- r0949 = 203: Оценочная частота VFM модуля не обнаружена на P2.</li> <li>- r0949 = 204: Ошибка времени цикла на P2.</li> </ul> <p>Ошибка может быть вызвана малыми временами разгона и торможения. Если конфигурируется режим работы VC или SLVC (см. p1300), то причина ошибки может быть такой же, что и для ошибки F0453.</p> |
| <b>Устранение:</b>    | <ul style="list-style-type: none"> <li>- Увеличьте время ramпы в p1120 и p1121.</li> <li>- Убедитесь, что преобразователь не находится на токоограничении при включении.</li> <li>- См. также “Устранение” для F0453</li> <li>- Проверьте цепь оценки скорости оборудования.</li> </ul>   |
| <b>F01615</b>         | <b>Ошибка в окружении HW</b>  |
| <b>Реакция:</b>       | OFF2 (OFF3)   |
| <b>Подтверждение:</b> | См. примечание во введении этой главы   |
| <b>Причина:</b>       | <ul style="list-style-type: none"> <li>- r0949 = 100: Ошибка питания 3.3 В или 24 В на блоке управления.</li> <li>- r0949 = 101: Превышены температурные пределы платы управления.</li> </ul>   |
| <b>Устранение:</b>    | <ul style="list-style-type: none"> <li>- r0949 = 100: <ul style="list-style-type: none"> <li>- Проверьте напряжение питания.</li> <li>- Уменьшите электромагнитные помехи.</li> </ul> </li> <li>- r0949 = 101: <ul style="list-style-type: none"> <li>- Проверьте температуру окружающей среды.</li> </ul> </li> </ul>  |
| <b>F01616</b>         | <b>Ошибка собственного теста процессора</b>   |
| <b>Реакция:</b>       | OFF2 (OFF3)   |
| <b>Подтверждение:</b> | См. примечание во введении этой главы   |
| <b>Причина:</b>       | <p>При собственном тесте процессора обнаружена ошибка:</p> <ul style="list-style-type: none"> <li>- r0949 = 100: Общая ошибка на P1.</li> <li>- r0949 = 101: Ошибка в тесте RAM на P1.</li> <li>- r0949 = 102: Ошибка в тесте ROM на P1.</li> <li>- r0949 = 103: Ошибка в тесте функциональности процессора на P1.</li> <li>- r0949 = 200: Ошибка собственного теста процессора на P2.</li> </ul> <p>Собственной тест начинается вместе с принудительной динамизацией и должен быть активирован установками p9601.1 и p9801.1.</p>  |

---

|                       |  |
|-----------------------|--|
| <b>F01625</b>         | <b>Некорректный последовательный счетчик</b>   |
| <b>Реакция:</b>       | OFF2 (OFF3)  |
| <b>Подтверждение:</b> | См. примечание во введении этой главы  |
| <b>Причина:</b>       | Последовательный счетчик контролирует связь между P1 и P2: <ul style="list-style-type: none"><li>- r0949 = 100: Проверка последовательного счетчика выявила ошибку на P1.</li><li>- r0949 = 101: Несинхронная работа процессоров.</li><li>- r0949 = 102: Ошибка связи обоих процессоров.</li><li>- r0949 = 103: Связь процессоров ошибочная или несинхронная.</li><li>- r0949 = 200: Последовательный счетчик на P2 указывает на ошибку.</li></ul> |
| <b>Устранение:</b>    | <ul style="list-style-type: none"><li>- Подтвердите ошибку безопасности.</li><li>- Перезапустите ICU или проверьте уровень электромагнитных помех в случае накопления ошибки.</li></ul>  |

---

|                       |  |
|-----------------------|--|
| <b>F01630</b>         | <b>Привод безопасного тормоза неисправен</b>   |
| <b>Реакция:</b>       | OFF2 (OFF3)  |
| <b>Подтверждение:</b> | См. примечание во введении этой главы  |
| <b>Причина:</b>       | Обнаружена ошибка механического тормоза по обратной связи. <ul style="list-style-type: none"><li>- r0949 = 0: Ошибка безопасного тормоза.</li><li>- r0949 = 100: SB-модуль: обнаружено повреждение провода или внутренний тест тормоза был неуспешным во время динамизации.</li><li>- r0949 = 200: Последовательный счетчик на P2 указывает на ошибку.</li></ul> |
| <b>Устранение:</b>    | <ul style="list-style-type: none"><li>- Проверьте провода тормозного модуля.</li><li>- Замените модуль тормоза.</li></ul>  |

---

---

|                       |  |
|-----------------------|--|
| <b>F01640</b>         | <b>Драйверы для PROFIsafe неисправны</b>   |
| <b>Реакция:</b>       | OFF2 (OFF3)  |
| <b>Подтверждение:</b> | См. примечание во введении этой главы  |
| <b>Причина:</b>       | Была обнаружена ошибка с драйверами PROFIsafe. <ul style="list-style-type: none"><li>- r0949 = 102: Возникновение ошибки параметрирования на P1. Полученные через шину параметры являются ошибочными. Проверьте параметры PROFIsafe.</li><li>- r0949 = 103: Возникновение ошибки последовательного счетчика на P1. Актуальное сообщение PROFIsafe содержит некорректный знак.</li><li>- r0949 = 104: Возникновение ошибки CRC на P1. Сообщение PROFIsafe содержит ошибку контрольной суммы.</li><li>- r0949 = 105: Возникновение ошибки на P1. Драйвер PROFIsafe своевременно не ответил.</li><li>- r0949 = 106: Заменяющие значения на P1 активны.</li><li>- r0949 = 107: Общая ошибка PROFIsafe на P1.</li><li>- r0949 = 202: Возникновение ошибки параметрирования на P2. Полученные через шину параметры являются ошибочными. Проверьте параметры PROFIsafe.</li><li>- r0949 = 203: Возникновение ошибки последовательного счетчика на P2. Актуальное сообщение PROFIsafe содержит некорректный знак.</li><li>- r0949 = 204: Возникновение ошибки CRC на P2. Сообщение PROFIsafe содержит ошибку контрольной суммы.</li><li>- r0949 = 205: Возникновение ошибки на P2. Драйвер PROFIsafe своевременно не ответил.</li><li>- r0949 = 206: Заменяющие значения на P2 активны.</li><li>- r0949 = 207: Общая ошибка PROFIsafe на P2.</li><li>- r0949 = 208: Ошибка конфигурирования PROFIsafe на P2. Конфигурирование преобразователя не соответствует конфигурированию от шины.</li></ul> |
| <b>Устранение:</b>    | <ul style="list-style-type: none"><li>- Проверьте все настройки PROFIsafe (включая безопасный верхний уровень управления).</li><li>- Подтвердите ошибку PROFIsafe.</li></ul>   |

---

|                       |  |
|-----------------------|--|
| <b>F01649</b>         | <b>Внутренняя ошибка ПО</b>  |
| <b>Реакция:</b>       | OFF2 (OFF3)  |
| <b>Подтверждение:</b> | См. примечание во введении этой главы  |
| <b>Причина:</b>       | <ul style="list-style-type: none"><li>- r0949 = 1: Переполнение буфера при расчете контрольных сумм для функций доступа к параметрам на P1.</li><li>- r0949 = 2: Переполнение буфера при расчете контрольных сумм для функций доступа к параметрам на P2.</li><li>- r0949 = 3: Бесконечный безопасный цикл на P1.</li><li>- r0949 = 4: Бесконечный безопасный цикл на P2.</li><li>- r0949 &gt; 100: Сигналы внутренней или неожиданной ошибки ПО. Только для внутренней диагностики Siemens.</li></ul> |
| <b>Устранение:</b>    | - Свяжитесь с сервисным департаментом.   |

---

|                       |   |
|-----------------------|---|
| <b>F01650</b>         | <b>Ошибка параметрирования безопасности</b>   |
| <b>Реакция:</b>       | OFF2 (OFF3)   |
| <b>Подтверждение:</b> | См. примечание во введении этой главы   |
| <b>Причина:</b>       | <p>Ошибка во время пуска или ввода в эксплуатацию безопасности/сброса:</p> <ul style="list-style-type: none"> <li>- r0949 = 0: Ошибка во время ввода в эксплуатацию безопасности или сброса.</li> <li>- r0949 = 1: Ошибка контрольной суммы во время ввода в эксплуатацию безопасности или сброса безопасности:</li> <li>- r0949 = 2: Ошибка во время внутренней передачи параметров.</li> <li>- r0949 = 3: Ошибка при окончании передачи буфера.</li> <li>- r0949 = 4: Ошибка во время сохранения параметров в EEPROM.</li> <li>- r0949 = 5: Ошибка в передаче параметров безопасности при сбросе безопасности</li> <li>- r0949 = 11: Канал связи между процессорами не готов</li> <li>- r0949 = 2000: Ввод в эксплуатацию безопасности может быть завершен установкой параметра r3900.</li> </ul> |
| <b>Устранение:</b>    | <ul style="list-style-type: none"> <li>- Попробуйте покинуть ввод в эксплуатацию безопасности через r3900 = 11.</li> <li>- Запустите ввод в эксплуатацию безопасности снова.</li> </ul>   |
| <b>F01655</b>         | <b>Ошибка при сбросе данных процессора</b>  |
| <b>Реакция:</b>       | OFF2 (OFF3)   |
| <b>Подтверждение:</b> | См. примечание во введении этой главы   |
| <b>Причина:</b>       | <ul style="list-style-type: none"> <li>- r0949 = 100: Превышение времени ожидания при сбросе параметров безопасности на P1.</li> <li>- r0949 = 200: Превышение времени ожидания при сбросе параметров безопасности на P2.</li> </ul>  |
| <b>Устранение:</b>    | - Повторите сброс параметров безопасности (выполните горячую замену CU).  |
| <b>F01659</b>         | <b>Отклонение изменения параметров</b>  |
| <b>Реакция:</b>       | OFF2 (OFF3)   |
| <b>Подтверждение:</b> | См. примечание во введении этой главы   |
| <b>Причина:</b>       | <p>Запрос на запись для одного или нескольких параметров безопасности был отклонен:</p> <ul style="list-style-type: none"> <li>- r0949 = 0: Ошибка при окончании процесса записи параметров безопасности. Преобразователь перезагрузил старые данные.</li> <li>- r0949 = 1: Пароль безопасности введен некорректно.</li> <li>- r0949 = 3: Допуск слишком мал (r9691 &lt; r9690). Увеличьте допуск r9691!</li> <li>- r0949 = 203: Допуск слишком мал (r9891 &lt; r9890). Увеличьте допуск!</li> </ul>  |
| <b>Устранение:</b>    | - Квитируйте ошибку и повторите ввод в эксплуатацию безопасности. Если это не возможно, покиньте ввод в эксплуатацию безопасности с r3900 = 11 и используйте старые уставки параметров безопасности для работы привода.   |

|                       |  |
|-----------------------|--|
| <b>F01660</b>         | <b>Ошибка контрольной суммы безопасности</b>   |
| <b>Реакция:</b>       | OFF2 (OFF3)  |
| <b>Подтверждение:</b> | См. примечание во введении этой главы  |
| <b>Причина:</b>       | <ul style="list-style-type: none"> <li>- r0949 = 0: Попытка оставить ввод в эксплуатацию безопасности с r9798 != p9799.</li> <li>- r0949 = 1: Попытка оставить ввод в эксплуатацию безопасности с r9898 != p9899.</li> <li>- r0949 = 2: Попытка оставить ввод в эксплуатацию безопасности с r9798 != p9898.</li> </ul>   |
| <b>Устранение:</b>    | <ul style="list-style-type: none"> <li>- Убедитесь, что контрольные суммы p9798 и p9898 идентичны. Если нет, то убедитесь, что параметрирование идентично (p96xx = p98xx).</li> <li>- Установите контрольную сумму в p9799 или p9899 корректно.</li> <li>- Покиньте ввод в эксплуатацию безопасности при p3900 = 11, если установка контрольных сумм не была завершена успешно.</li> </ul>                                   |
| <b>A01690</b>         | <b>Параметр безопасности изменен</b>   |
| <b>Реакция:</b>       | —  |
| <b>Подтверждение:</b> | —  |
| <b>Причина:</b>       | Предупреждение сигнализирует, что по крайней мере один параметр был изменен во время ввода в эксплуатацию безопасности или сбросе безопасности.  |
| <b>Устранение:</b>    | Завершите ввод в эксплуатацию безопасности путем установки p3900 = 10 или p3900 = 11 или подождите, пока сброс безопасности будет завершен.  |
| <b>A01691</b>         | <b>Непоследовательность сигналов SLS</b>   |
| <b>Реакция:</b>       | —  |
| <b>Подтверждение:</b> | —  |
| <b>Причина:</b>       | Проблема с последовательностью безопасной шины G6. Привод затем будет уменьшать скорость в соответствии с установкой безопасной кривой торможения. При достижении нулевой скорости вводится безопасный останов и генерируется ошибка привода.  |
| <b>Устранение:</b>    | Проверьте последовательность шин безопасности и подтвердите следующий безопасный останов, вызванный ошибкой привода.   |
| <b>A01692</b>         | <b>Предупреждение скорости, SLS превышен</b>   |
| <b>Реакция:</b>       | —  |
| <b>Подтверждение:</b> | —  |
| <b>Причина:</b>       | <p>а) При активации режима Безопасно ограниченной скорости текущая скорость была выше значения параметра p9690 и p9692 и конфигурируется на переключение на режим LSTO с ошибкой привода.</p> <p>б) Текущая скорость превышает допуск для SLS в параметре p9691.</p> <p>В обоих случаях, скорость снижается в соответствии с уставкой для безопасной кривой торможения. Затем вводится режим LSTO и генерируется ошибка.</p> |
| <b>Устранение:</b>    | <p>Уменьшите скорость перед активацией режима SLS или измените уставку параметра p9692.</p> <p>Увеличьте допуск p9691/p9891 по сравнению с p9690/p9890.</p> <p>В обоих случаях режим LSTO будет осуществлен при первом достижении нулевой скорости. Подтвердите LSTO и ошибку привода.</p>   |

|                       |   |
|-----------------------|---|
| <b>A01696</b>         | <b>Запрет на ВКЛ.</b>   |
| <b>Реакция:</b>       | —   |
| <b>Подтверждение:</b> | —   |
| <b>Причина:</b>       | Подключение привода невозможно и привод будет оставаться в состоянии готовности (см. r0002).  |
| <b>Устранение:</b>    | Проверьте, что заблокировано включение одного из текущих режимов безопасности (STO, SS1, SLS и т.д.) или драйвера затвора. Проверьте запрещающий бит (r0052.6).           |
| <b>A01697</b>         | <b>Ошибочные данные безопасности, работа с заводскими уставками</b>   |
| <b>Реакция:</b>       | —   |
| <b>Подтверждение:</b> | —   |
| <b>Причина:</b>       | Проблема пуска. Невозможно загрузить последние параметры безопасности. Вместо этого загружаются заводские данные.   |
| <b>Устранение:</b>    | Перезапустите преобразователь для загрузки корректных параметров безопасности.  |
| <b>A01698</b>         | <b>Ввод в эксплуатацию безопасности или сброс активны</b>   |
| <b>Реакция:</b>       | —   |
| <b>Подтверждение:</b> | —   |
| <b>Причина:</b>       | Сброс параметров безопасности или ввод в эксплуатацию безопасности активны (выбор через r0010 = 95).  |
| <b>Устранение:</b>    | Завершите ввод в эксплуатацию с r3900 = 10 (принять изменения) или r3900 = 11 (отклонить изменения) или подождите пока закончится процесс сброса параметров безопасности. |
| <b>A01699</b>         | <b>Необходима проверка отключающих путей</b>  |
| <b>Реакция:</b>       | —   |
| <b>Подтверждение:</b> | —   |
| <b>Причина:</b>       | Истекло время динамизации (см. r9660). Необходима новая динамизация.  |
| <b>Устранение:</b>    | - Выберите и снова отклоните STO (r9601. бит1 и r9801.бит1 должен быть установлен).   |



## Аббревиатура

Аббревиатура используемая с продуктами SINAMICS G120

|          |  |
|----------|--|
| AC       | Переменный ток                                     |
| AD       | Аналогово-цифровой преобразователь                 |
| ADC      | Аналогово-цифровой преобразователь                 |
| ADR      | Адрес  |
| AFM      | Частотная Модификация (модуляция)                  |
| AG       | Устройство автоматизации                           |
| AIN      | Аналоговый вход                                    |
| AOUT     | Аналоговый выход                                   |
| ASIC     | Ориентированный на пользователя контур подключения |
| ASP      | Аналоговая уставка                                 |
| ASVM     | Асимметричная модуляция пространственного вектора  |
| BCC      | Символ проверки блока                              |
| BCD      | Двоично-кодированный десятичный код                |
| BI       | Бинекторный вход                                   |
| BICO     | Бинектор/коннектор                                 |
| BIST     | Тестовая программа                                 |
| BO       | Бинекторный вход                                   |
| BOP      | Панель с цифровым дисплеем                         |
| C        | Ввод в эксплуатацию                                |
| CB       | Модуль связи                                       |
| CCW      | Левое вращение против часовой стрелке              |
| CDS      | Набор команд управления                            |
| CI       | Коннекторный вход                                  |
| CM       | Управление конфигурацией                           |
| CMD      | Команда  |
| CMM      | Combimaster  |
| CO       | Коннекторный выход                                 |
| CO/BO    | Коннекторный выход/ Бинекторный выход              |
| COM      | Корень   |
| COM-Link | Интерфейс связи                                    |
| CT       | Ввод в эксплуатацию, готовность                    |
| CT       | Постоянный момент                                  |
| CUT      | Ввод в эксплуатацию, работает, готов               |
| CW       | Правое вращение по часовой стрелке                 |

|        |  |
|--------|--|
| DA     | Цифро-аналоговый преобразователь   |
| DAC    | Цифро-аналоговый преобразователь   |
| DC     | Постоянный ток   |
| DDS    | Набор данных привода   |
| DIN    | Цифровой вход  |
| DIP    | DIP переключатель  |
| DOUT   | Цифровой выход   |
| DP     | Распределенная система I/O   |
| DS     | Состояние привода  |
| EEC    | Европейское экономическое общество   |
| EEPROM | Электрически стираемая программируемая память только для чтения<br>(долговременная память) |
| ELCB   | Автомат утечки тока на землю   |
| EMC    | Электромагнитная совместимость (ЭМС)   |
| EMF    | Электромагнитная сила (EMF)  |
| EMI    | Электромагнитная интерференция   |
| ESB    | Эквивалентная схема подключения  |
| FAQ    | Часто задаваемые вопросы   |
| FB     | Функциональные блоки   |
| FCC    | Постоянное поддержание потока  |
| FCL    | Быстрое ограничение тока   |
| FF     | Фиксированная частота  |
| FFB    | Свободные функциональные блоки   |
| FOC    | Замкнутая система векторного управления с ориентацией по полю                              |
| FSA    | Типоразмер A   |
| GSG    | Первые шаги  |
| GUI ID | Global ID  |
| HIW    | Главное действующее значение   |
| HSW    | Главная уставка  |
| HTL    | Логические схемы с высоким порогом напряжения  |
| I/O    | Вход/Выход   |
| IBN    | Ввод в эксплуатацию  |
| IGBT   | Биполярный транзистор с изолированным затвором   |
| IND    | Субиндекс  |
| JOG    | Толчок   |
| KIB    | Кинетик буферинг   |
| KTY    | Термистор  |
| LCD    | Жидко-кристаллический дисплей  |

|      |  |
|------|--|
| LED  | Светоизлучающий диод   |
| LGE  | Длина  |
| MHB  | Удерживающий тормоз двигателя  |
| MM4  | MICROMASTER 4  |
| MOP  | Мотор-потенциометр   |
| NC   | Нормально закрытый контакт   |
| NO   | Нормально открытый контакт   |
| NPN  | Negative positive negative   |
| OPI  | Инструкция по эксплуатации   |
| PDS  | Система привода  |
| PID  | ПИД регулятор (пропорциональная, интегральная, дифференциальные части) |
| PKE  | ID параметра   |
| PKW  | Значение ID параметра  |
| PLC  | Программируемый логический контроллер                                  |
| PLI  | Лист параметров  |
| PNP  | Positive negative positive   |
| POT  | Потенциометр   |
| PPO  | Параметр обработки данных  |
| PTC  | PTC термистор (положительный температурный коэффициент)                |
| PWE  | Значение параметра   |
| PWM  | ШИМ  |
| PX   | Расширение мощности  |
| PZD  | Обработка данных   |
| QC   | Быстрый ввод в эксплуатацию  |
| RAM  | Оперативное запоминающее устройство                                    |
| RCCB | Защитный переключатель от тока повреждения                             |
| RCD  | Уменьшенный ток переключателя  |
| RFG  | Возможности программирования кривых разгона и торможения               |
| RFI  | Радиопомехи  |
| RPM  | Об/мин   |
| RTOS | Реальное время работы системы  |
| SCL  | Масштабирование  |
| SDP  | Статусная панель   |
| SLVC | Замкнутая система векторного управления                                |
| STW  | Контрольное слово  |
| STX  | Начальное слово  |
| SVM  | Пространственная векторная модуляция                                   |
| TTL  | Транзисторно-транзисторная логика                                      |

|      |  |
|------|--|
| USS  | Универсальный последовательный интерфейс |
| VC   | Векторное управление                     |
| Vdc  | Напряжение звена постоянного тока        |
| VT   | Переменный момент                        |
| ZSW  | Статусное слово                          |
| ZUSW | Дополнительная уставка                   |



**ООО Siemens**  
**Автоматизация и Приводы**  
**Drive Center**  
**Российская Федерация**

[www.siemens.ru/ad/sd](http://www.siemens.ru/ad/sd)

**Отпечатано в России**

Блок управления CU240S  
Лист параметров, 04/2006, A5E00807461B

462