

TRG2  
TRG22

## Комнатный термостат

Одноступенчатый / двухступенчатый (промышленная модель)



Комнатные термостаты для регулирования температуры и наблюдения за торговыми и промышленными установками

- Диапазон регулировки – 5 ... 50 °C
- Переключения контактов AC 250 V / 10(2) A
- TRG22 : 2 переключателя, последовательная работа

## Применение

Комнатные термостаты типов TRG2 и TRG22 обычно используются для регулирования и контроля температуры. Их прочная конструкция делает их особенно подходящими для применения в торговых и промышленных установках, и помещениях с высокой влажностью.

## Краткое описание

Есть два различных варианта, отличающихся числом переключателей.

- TRG2** Комнатный термостат, один переключатель  
**TRG22** Комнатный термостат, два переключателя

## Заказ

При заказе, пожалуйста, точно указывайте количество, тип товара и его номер.

*Пример:*

**3 комнатных термостата, типа TRG22**

## Конструкция

Датчик в комнатном термостате TRG2... работает в соответствии принципу гигроскопического расширения. Когда температура помещения превысит предварительно выбранную уставку, термостат выключится.

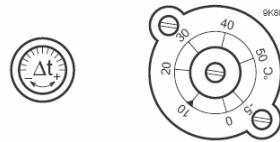
Двухшаговый комнатный термостат TRG22 содержит 2 переключателя работающий последовательно. Интервал переключения регулируется в диапазоне 2 ...12 К.

Для настройки и выбора схемы работы см. страницу 2.

## Настройка

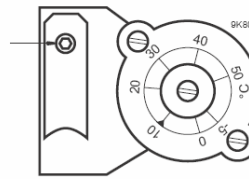
Для настройки необходимо снять крышку с корпуса.

**TRG2** Переключение  
диапазона  $\Delta t$   
0.7 ... 6 К регулируется



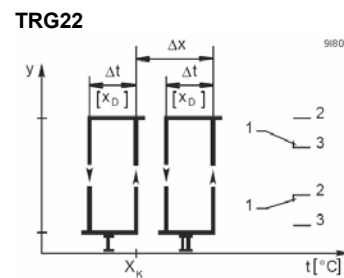
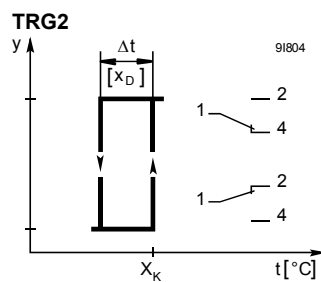
Уставка  $X_k$   
– 5 ... 50 °С  
регулируется

**TRG22** Интервал переключения  
 $\Delta x$  между шагами ...12 К  
  
Переключение  
диапазона  $\Delta t$  оба шага  
фиксированы 2 К



Уставка  $X_k$   
– 5 ... 50 °С,  
регулируется

## Схемы работы



## Механическая конструкция

Корпус и крышка комнатных термостатов TRG2... сделаны из пластика. Съемная крышка крепится двумя винтами.

Основание для монтажа (А) может быть снято, см. рисунок под 'Размерами'.

## Указания по монтажу

Инструкция по монтажу M1329 должна быть вместе с термостатом.

Датчик должен монтироваться на высоте около 1.5 м над уровнем пола и не меньше 0.5 м от угла комнаты. Не устанавливайте датчик там, где он подвержен прямому солнечному облучению. Избегайте места, где может повлиять тепло или влага, например, недалеко от дверей, окон, дымоходов и т.д., и места с недостаточной циркуляцией воздуха (в нишах, за мебелью или за занавесками и т.д.).

## Технические характеристики

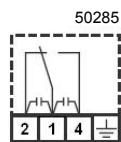
Выход	Однополюсный переключатель на 2 направления, без напряжения
Номинальная мощность	Макс. AC 250 В Макс. 10 А на активную нагрузку Макс. 2 А на индуктивную нагрузку, $\cos \varphi > 0.2$
Напряжение	Макс. AC250 В
Уставка $X_k$	– 5 ... 50 °С, регулируется
Переключение диапазона $\Delta t$ :	TRG2 0.7 ... 6 К, регулируется TRG22 2 К, постоянно для обоих шагов
Интервал переключения $\Delta x$	TRG22 регулируется 2 ...12 К между 2 шагами
Место монтажа	стойка
Размеры	см. рисунки под 'Размерами'
Ввод кабеля	TRG2 M16 x 1.5 - SW17 TRG22 PG13.5
Класс защиты	I (VDE *)
Стандарт защиты	IP54 по IEC529
Окружающая температура	– 30...+70 °С макс.
Вес (вкл. упаковку)	TRG2 0.42 кг TRG22 0.55 кг
Соответствие	Соответствует требованиям маркировки CE

\*) VDE = Немецкая ассоциация инженеров-электриков

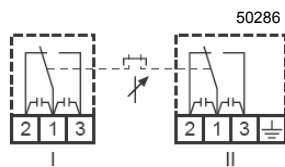
## Клеммы

Положение контакта 'Холод'

TRG2



TRG22



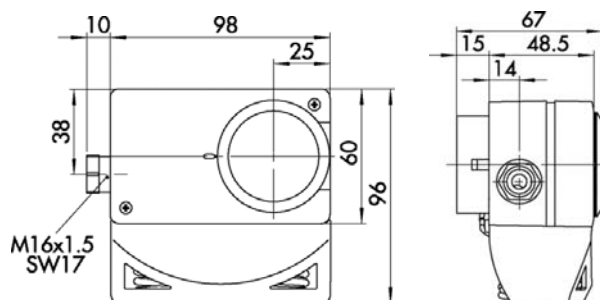
**Внимание:**

**Помните технические данные  
для перекидного контакта:  
AC 250 В / 10(2) А**

## Размеры

Все размеры в мм

TRG2



TRG22

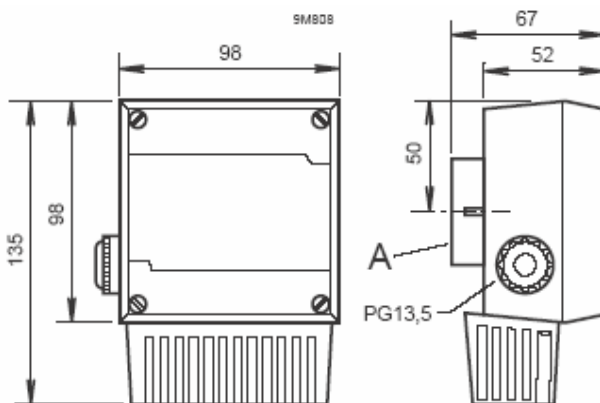


Схема расположения отверстий  
для основания А  
(TRG2 и TRG22)

